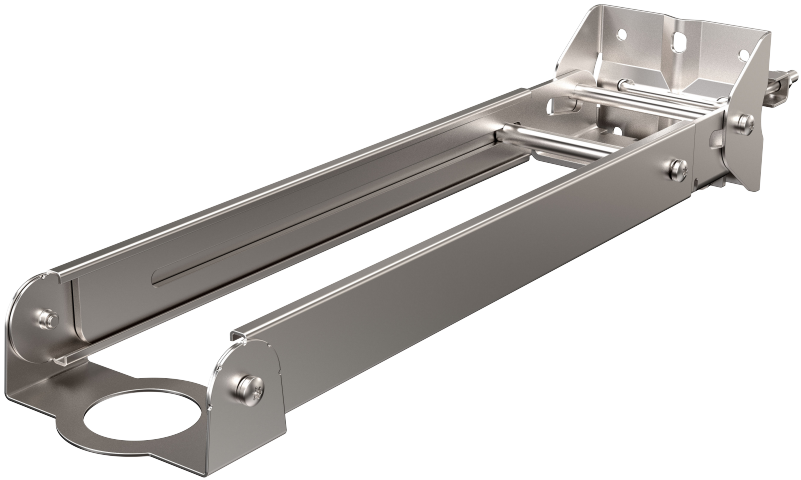


Rosemount™ 1208 Messumformer für Füllstand und Durchfluss

Ausziehbare Montagehalterung



1 Informationen zu dieser Anleitung

Diese Anleitung enthält Anweisungen für die Montage der ausziehbaren Halterung.

1.1 Sicherheitshinweise

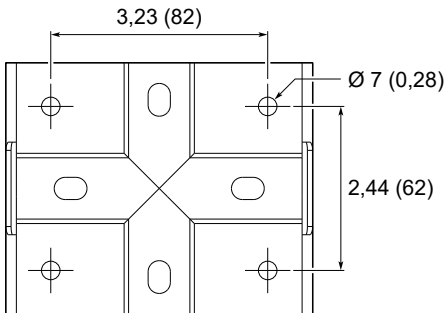
⚠️ WARNUNG

Die Nichtbeachtung der Richtlinien für den sicheren Einbau und Service kann zu schweren oder tödlichen Verletzungen führen.

Die Installation darf nur von Fachpersonal durchgeführt werden.

1.2 Muster der Löcher für die Befestigung

Abbildung 1-1: Lochmuster für Wandmontage



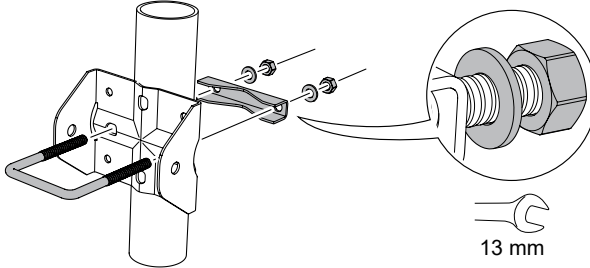
Abmessungen in in. (mm).

2 Montage der ausziehbaren Halterung

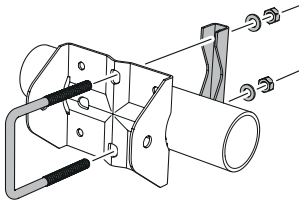
Prozedur

1. Die Halterung an einem Rohr/einer Wand befestigen.

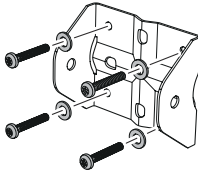
An einem Rohr:



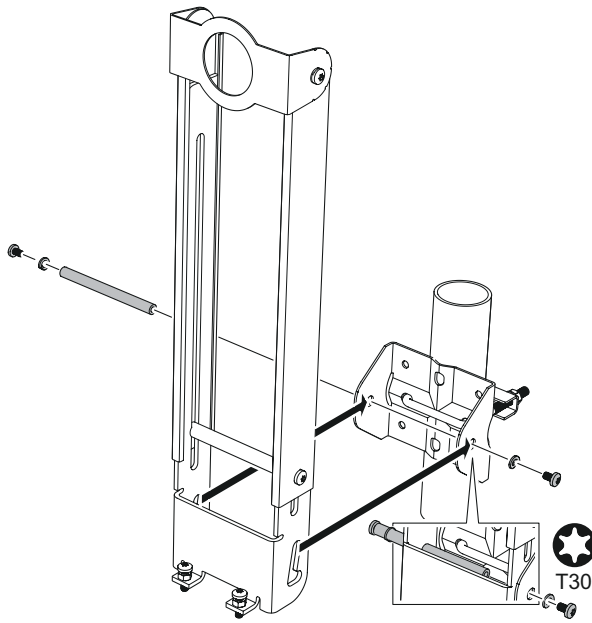
oder



An einer Wand:



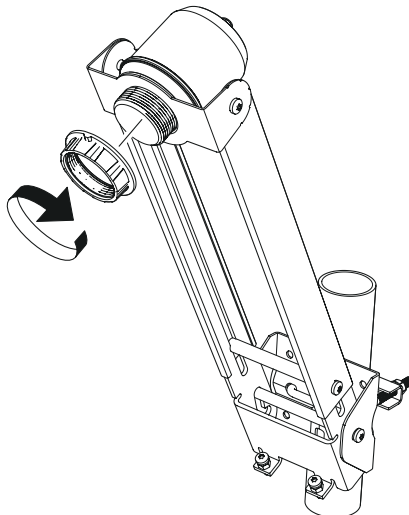
- Den ausziehbaren Arm montieren.
Die Schrauben in dieser Phase nicht vollständig anziehen.



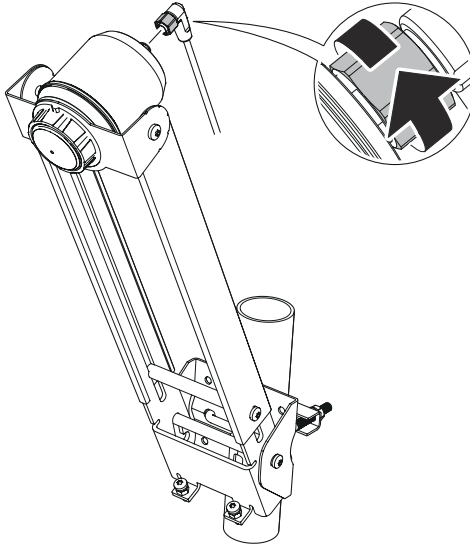
- Den Messumformer installieren und von Hand festziehen

Anmerkung

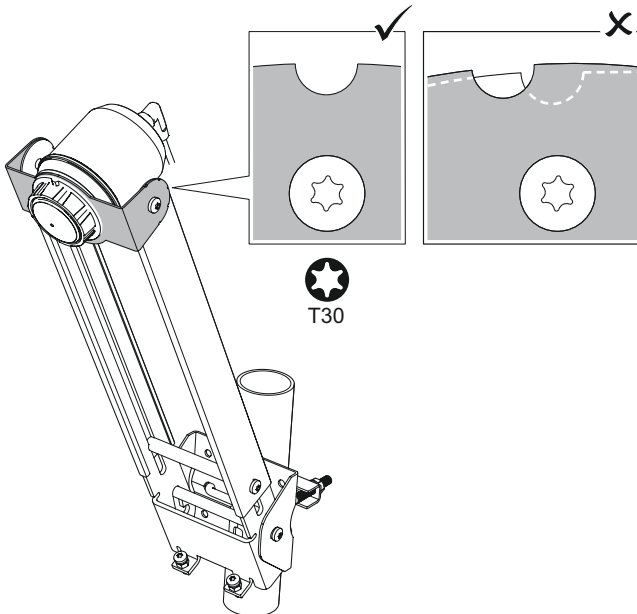
Die Mutter wird mit dem Messumformer geliefert.



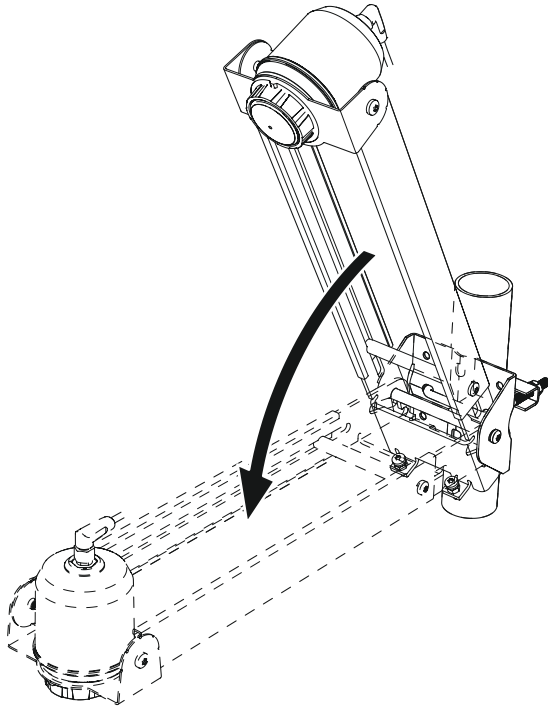
4. Das M12-Kabel anschließen.



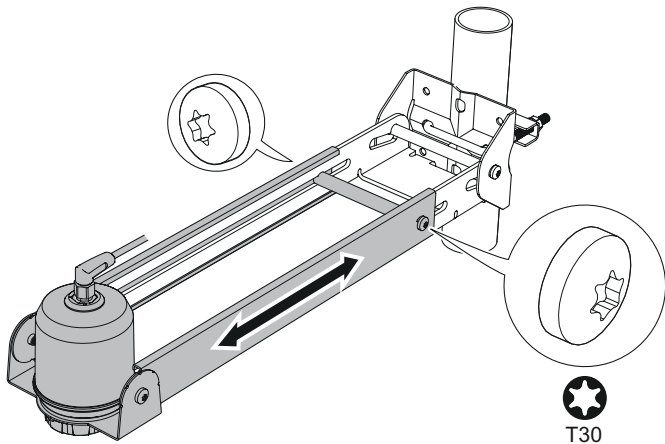
5. Sicherstellen, dass der verstellbare Halter richtig ausgerichtet ist.



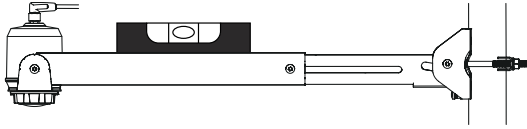
6. Den Arm in eine horizontale Position herunterklappen.



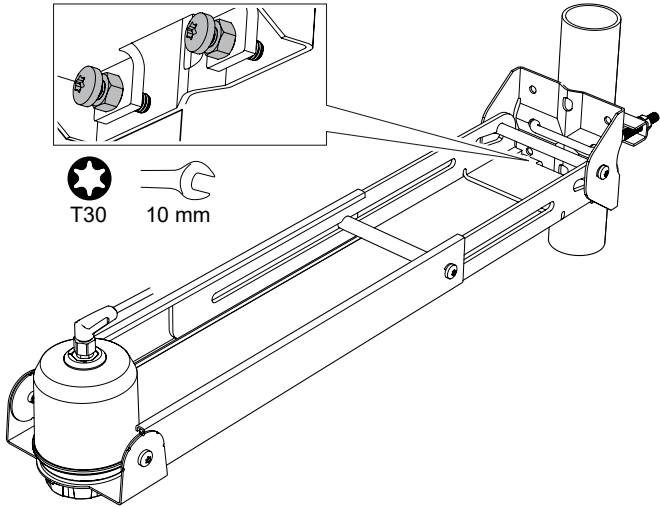
7. Die Länge des Arms nach Bedarf anpassen. Dann die beiden Schrauben anziehen.



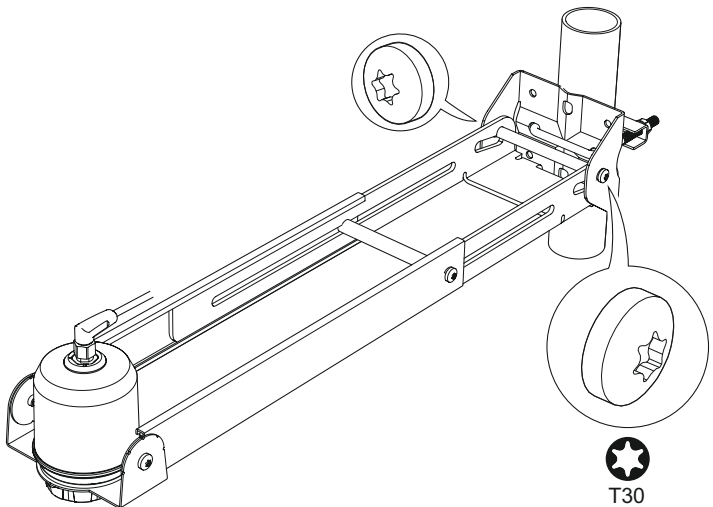
8. Prüfen, ob die Montagehalterung eben ist.



Zum Anheben oder Senken des Arms die beiden Niveauschrauben anpassen. Dann die beiden Muttern anziehen.



9. Die beiden Schrauben anziehen.





Kurzanleitung
00825-0305-7062, Rev. AB
März 2023

Weiterführende Informationen: [Emerson.com/global](https://www.emerson.com/global)

©2023 Emerson. Alle Rechte vorbehalten.

Die Verkaufsbedingungen von Emerson sind auf Anfrage erhältlich. Das Emerson Logo ist eine Marke und Dienstleistungsmarke der Emerson Electric Co. Rosemount ist eine Marke der Emerson Unternehmensgruppe. Alle anderen Marken sind Eigentum ihres jeweiligen Inhabers.

ROSEMOUNT™

