

Transmissores Micro Motion™ 1600 com entradas e saídas configuráveis



Mensagens de segurança

As mensagens de segurança fornecidas neste manual visam proteger o equipamento e os funcionários. Leia cada mensagem de segurança com atenção antes de seguir para a próxima etapa.

Informações sobre segurança e aprovação

Este produto Micro Motion cumpre todas as diretivas europeias quando instalado adequadamente de acordo com as instruções contidas neste manual. Consulte a declaração de conformidade da UE para saber as diretivas que se aplicam a este produto. Estão disponíveis: a declaração de conformidade da UE, com todas as diretivas europeias aplicáveis, e as instruções e desenhos de instalação ATEX. Além disso, as instruções de instalação IECEx para instalações fora da União Europeia e as instruções de instalação CSA para instalações na América Norte estão disponíveis em Emerson.com ou no seu centro local de suporte da Micro Motion.

As informações afixadas aos equipamentos que estão em conformidade com a diretiva de equipamentos de pressão podem ser encontradas em Emerson.com. Para instalações em áreas classificadas na Europa, consulte a norma EN 60079-14, caso as normas nacionais não sejam aplicáveis.

Outras informações

As informações acerca da resolução de problemas podem ser encontradas no manual de configuração e uso pertinente. As folhas de dados do produto e os manuais estão disponíveis no site da Micro Motion em Emerson.com.

Política de devolução

Siga os procedimentos da Emerson quando devolver um equipamento. Estes procedimentos asseguram a conformidade legal com as agências de transporte governamentais e ajudam a proporcionar um ambiente de trabalho seguro para os funcionários da Emerson. Se você não seguir os devidos procedimentos, a Emerson não aceitará a devolução do seu equipamento.

Os procedimentos de devolução e os formulários estão disponíveis em nosso site de suporte em Emerson.com, ou ligue para o departamento de atendimento ao cliente da Micro Motion.

Índice

Capítulo 1	Antes de iniciar.....	5
	1.1 Sobre este documento.....	5
	1.2 Mensagens de risco.....	5
	1.3 Documentação relacionada.....	5
Capítulo 2	Planejamento.....	7
	2.1 Lista de verificação de instalação.....	7
	2.2 Considerações adicionais para o retroajuste de instalações existentes.....	8
	2.3 Requisitos de alimentação.....	9
Capítulo 3	Montagem e fiação do sensor.....	11
	3.1 Montagem e fiação do sensor para transmissores de montagem integral.....	11
	3.2 Montagem de transmissores.....	11
	3.3 Conectar um transmissor de montagem remota ao sensor.....	12
	3.4 Aterrar os componentes do medidor.....	14
	3.5 Girar o transmissor no sensor (opcional).....	15
	3.6 Girar o display do transmissor.....	16
	3.7 Gire o invólucro do transmissor 1600 em um transmissor de montagem remota (opcional).....	16
Capítulo 4	Conexão dos canais.....	19
	4.1 Canais disponíveis.....	19
	4.2 Conectar a saída em mA/HART®.....	19
	4.3 Conectar a saída de frequência.....	20
	4.4 Conectar a saída discreta.....	21
	4.5 Conectar a saída RS-485.....	21
	4.6 Conectar o canal de E/S usando cabos com terminação M12 (opcional).....	22
Capítulo 5	Fiação da fonte de alimentação.....	25
	5.1 Cabeamento da fonte de alimentação.....	25
	5.2 Conectar a fonte de alimentação usando um cabo com terminação M12 (opcional).....	25
Capítulo 6	Ligar o transmissor.....	27
Capítulo 7	Configuração guiada.....	29
Capítulo 8	Componentes do display do transmissor.....	31
	8.1 Acessar e usar os menus do display.....	32
Capítulo 9	Conexão da porta de serviço disponível.....	37
Capítulo 10	Comunicação com o transmissor.....	39

1 Antes de iniciar

1.1 Sobre este documento

Este manual fornece informações sobre planejamento, montagem, fiação e configuração inicial do transmissor Micro Motion. Para obter informações sobre configuração completa, manutenção, resolução de problemas ou reparo do transmissor, consulte o manual de configuração e uso apropriado.

As informações neste documento supõem que os usuários compreendem os procedimentos e conceitos básicos de manutenção, configuração e instalação do sensor e do transmissor.

1.2 Mensagens de risco

Este documento usa os critérios a seguir para mensagens de risco baseadas nos padrões ANSI Z535.6-2011 (R2017).

 **PERIGO**

Ferimentos graves ou mortes ocorrerão se uma situação de risco não for evitada.

 **ATENÇÃO**

Ferimentos graves ou mortes talvez ocorram se uma situação de risco não for evitada.

 **CUIDADO**

Ferimentos leves ou moderados ocorrerão ou talvez ocorram se uma situação de risco não for evitada.

Notice

Perda de dados, danos à propriedade, danos ao hardware ou danos ao software podem ocorrer se uma situação não for evitada. Não há risco real de lesões corporais.

Acesso físico

 **ATENÇÃO**

Funcionários não autorizados podem causar danos significativos e/ou configurar incorretamente o equipamento dos usuários finais. Garanta a proteção contra o uso não autorizado, seja intencional ou não.

A segurança física é uma parte importante de todos os programas de segurança, e é fundamental para proteger o seu sistema. Restrinja o acesso físico para proteger os ativos dos usuários. Isto se aplica a todos os sistemas usados na instalação.

1.3 Documentação relacionada

Você pode acessar toda a documentação no DVD de documentação do produto enviado com o produto ou em Emerson.com.

Consulte os seguintes documentos para obter mais informações:

- *Folha de dados do produto Micro Motion 1600*

- *Transmissores Micro Motion 1600 com entradas e saídas configuráveis: manual de configuração e uso*
- Manual de instalação do sensor

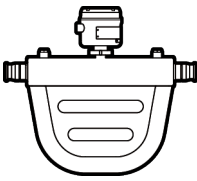
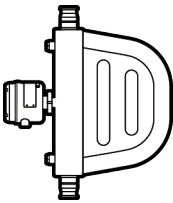
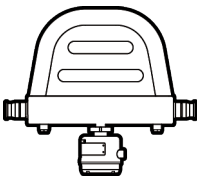
2 Planejamento

2.1 Lista de verificação de instalação

- Se for possível, instale o transmissor em um local protegido da exposição à luz solar direta. Os limites ambientais do transmissor podem ser mais restritos para a aprovação em áreas classificadas.
- Se a montagem do transmissor for planejada em uma área classificada:

⚠ ATENÇÃO

- Verifique se o transmissor tem a aprovação de área classificada adequada. Cada transmissor tem uma etiqueta de aprovação para áreas classificadas conectada ao invólucro do transmissor.
 - Certifique-se de que qualquer cabo usado entre o transmissor e o sensor atenda aos requisitos de áreas classificadas.
 - Para instalações de ATEX/IECEX, siga rigorosamente as instruções de segurança descritas na documentação de aprovações de ATEX/IECEX disponível no DVD da documentação do produto enviado com o produto ou no site Emerson.com.
- Certifique-se de que você tem o cabo adequado e as peças de instalação de cabo necessárias para a sua instalação. Na fiação entre o transmissor e o sensor, verifique se o comprimento máximo do cabo não ultrapassa 1000 ft. (305 m). Para instalações com Smart Meter Verification, o máximo é de 18,28 m (60 pés).
 - O transmissor pode ser montado em qualquer orientação, desde que as aberturas para os conduítes não fiquem voltadas para cima.
A instalação do transmissor com as aberturas do conduíte voltadas para cima pode permitir a entrada de umidade de condensação na carcaça do transmissor, o que pode danificá-lo.
Veja a seguir alguns exemplos de possíveis orientações para o transmissor.

Orientação preferencial	Orientações alternativas	
		

- Para manter a proteção contra infiltração em uma área classificada ou área segura, um selante de rosca, uma arruela de vedação ou um O-ring deve ser aplicado em todos os conectores, adaptadores ou elementos de obturação usados em entradas de conduítes/juntas roscaadas. A seleção e instalação devem ser feitas por pessoal qualificado e de acordo com a EN/IEC 60079-14 para ATEX/IECEX, NEC/CEC para a América do Norte. Para outras regiões do mundo, siga as instruções de instalação aplicáveis.
Certifique-se de que qualquer selante de rosca selecionado seja aceitável na sua autoridade jurisdicional local.

Revise estas informações antes de realizar as tarefas em [Conexão dos canais](#).

- Monte o medidor em um local e orientação que atenda às seguintes condições:
 - Oferece espaço suficiente para a abertura da tampa do invólucro do transmissor. Instalação com 203 mm a 254 mm de espaço nos pontos de acesso da fiação.
 - Fornece acesso livre para instalar a fiação no transmissor.
 - Fornece acesso livre a todos os terminais de fiação para solucionar problemas.

2.2 Considerações adicionais para o retroajuste de instalações existentes

- Para a instalação do transmissor, será necessária uma fiação adicional de 76 mm a 152 mm para as conexões de entrada/saída e de energia. Essa medida deve ser somada à medida da fiação instalada atualmente. Confirme que você possui a fiação adicional necessária para a nova instalação.
- Antes de remover o transmissor existente, certifique-se de registrar os dados de configuração para o transmissor instalado atualmente. Na partida inicial do transmissor recém-instalado, você será solicitado a configurar o medidor por meio de uma configuração guiada.

Registre as informações a seguir (se necessário):

Variável	Configuração
Etiqueta	
Unidades de vazão mássica	
Unidades de vazão volumétrica	
Unidades de densidade	
Unidades de temperatura	
Configuração do canal	
Saída de mA (se estiver licenciada)	<ul style="list-style-type: none"> — Alimentação (interna): — Fonte: — Escala (LRV, URV): — Ação de falha:
Saída de frequência (se estiver licenciada)	<ul style="list-style-type: none"> — Alimentação (externa): — Fonte: — Escala (fator de frequência ou fator de fluxo): — Ação de falha: — Frequência da falha:
Saída discreta (se estiver licenciada)	<ul style="list-style-type: none"> — Alimentação (externa): — Fonte: — Escala: — Ação de falha:

Variável	Configuração
RS-485 (se estiver licenciada)	<ul style="list-style-type: none"> — Endereço Modbus: — Ordem de bytes do ponto flutuante: — Ação de falha:
Parâmetros de calibração (somente para instalações a 9 fios)	
Fator de calibração da vazão	FCF (Calibração da vazão ou fator de calibração da vazão):
Fatores de calibração da densidade	<ul style="list-style-type: none"> — D1: — D2: — K1: — K2: — TC: — FD:

2.3 Requisitos de alimentação

Entrada AC/CC universal (com comutação automática) que reconhece automaticamente a tensão de alimentação:

- 18 VCC a 100 VCC, 3,5 W típico, 8 W máximo
- 85 a 240 VCA, 50/60 Hz, 3,5 W típico, 8 W máximo
- Um par de terminais de fiação, que aceita alimentação CA ou CC
- Um terminal de aterramento interno para a fiação de aterramento da fonte de alimentação

Nota

Para alimentação CC:

- Os requisitos de alimentação utilizam um transmissor via cabo.
- Na partida do sistema, a fonte de alimentação deve fornecer à corrente de partida um mínimo de 1,5 A de corrente de curto prazo (1 ms) por transmissor e não puxar tensão abaixo de 18 VCC.
- O comprimento e diâmetro do condutor do cabo de alimentação devem ser dimensionados para oferecer, pelo menos, 18 VCC nos terminais de alimentação a uma corrente de carga de 0,5 A.

Fórmula de dimensionamento dos cabos

$$M = 18 \text{ V} + (R \times L \times 0,2 \text{ A})$$

- M: tensão de fornecimento mínima
- R: resistência do cabo
- L: comprimento do cabo (em Ω /pé)

Resistência típica do cabo de alimentação a 20,0 °C

Diâmetro do cabo	Resistência
14 AWG	0,0050 Ω /pé

Diâmetro do cabo	Resistência
16 AWG	0,0080 Ω/pé
18 AWG	0,0128 Ω/pé
20 AWG	0,0204 Ω/pé
2,5 mm ²	0,0136 Ω/m
1,5 mm ²	0,0228 Ω/m
1,0 mm ²	0,0340 Ω/m
0,75 mm ²	0,0460 Ω/m
0,50 mm ²	0,0680 Ω/m

3 Montagem e fiação do sensor

3.1 Montagem e fiação do sensor para transmissores de montagem integral

Não há requisitos de montagem separados para transmissores integrais nem a necessidade de conectar a fiação entre o transmissor e o sensor.

3.2 Montagem de transmissores

Há uma opção disponível para a montagem de 1600 transmissores remotos:

- Montar o transmissor em uma haste do instrumento.

3.2.1 Montar o transmissor em uma haste

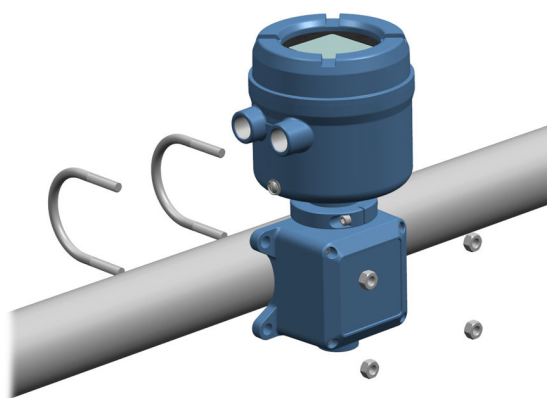
Pré-requisitos

- Certifique-se de que a haste do instrumento se estenda a pelo menos 305 mm de uma base rígida e não tenha mais que 51 mm de diâmetro.
- Confirme se você tem as ferramentas necessárias e o kit de montagem da haste do instrumento enviado com o transmissor.

Procedimento

Para instalações de montagem no poste, instale a peça de montagem com parafuso em U na haste do instrumento.

Figura 3-1: Fixação do suporte de montagem da haste para um transmissor de alumínio



3.3 Conectar um transmissor de montagem remota ao sensor

Use este procedimento para conectar o transmissor de montagem remota de 9 fios ao sensor.

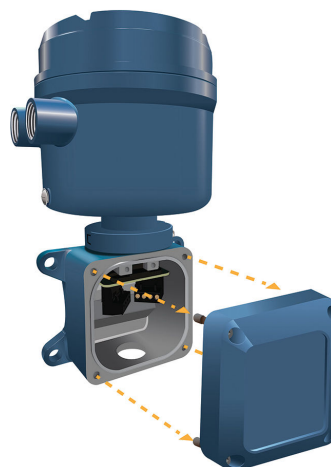
Pré-requisitos

- Prepare o cabo de 9 fios conforme descrito no [Guia de instalação e preparo do cabo do medidor de vazão de nove fios da Micro Motion](#).
- Conecte o cabo ao processador central montado no sensor ou à caixa de junção, conforme descrito na documentação do sensor. Você pode acessar toda a documentação do produto pelo DVD enviado com o produto ou em Emerson.com.

Procedimento

1. Remova a tampa do compartimento da fiação entre o transmissor e o sensor para encontrar as conexões do terminal.

Figura 3-2: Remoção da tampa do compartimento da fiação entre o transmissor e o sensor



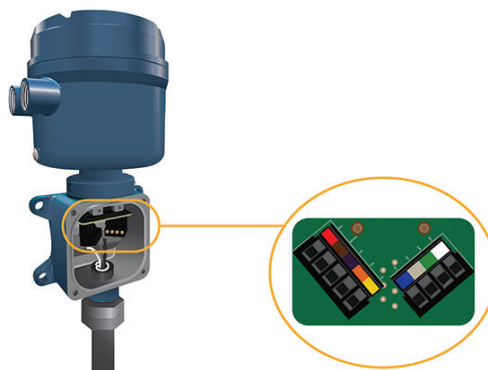
2. Conecte o cabo de fiação do sensor ao compartimento de fiação do transmissor.

Figura 3-3: Passagem da fiação do sensor



3. Conecte os fios do sensor aos terminais adequados.
 - Acesse [Figura 3-4](#) para ver as conexões do terminal de nove fios.

Figura 3-4: Conexões da fiação do transmissor ao sensor de nove fios



Nota

Conecte os quatro fios de drenagem do cabo de nove fios ao parafuso de aterramento localizado dentro da caixa de junção.

4. Recoloque a tampa do compartimento da fiação do transmissor ao sensor e aperte os parafusos com um torque de 1,58 N m a 1,81 N m.

3.4 Aterrar os componentes do medidor

Pré-requisitos

Notice

O aterramento incorreto poderá resultar em erro nas medições ou falhas do medidor.

ATENÇÃO

O aterramento inadequado pode resultar em explosão, causando morte ou ferimentos graves.

Nota

Para instalações em áreas classificadas na Europa, consulte o padrão EN 60079-14 ou os padrões nacionais.

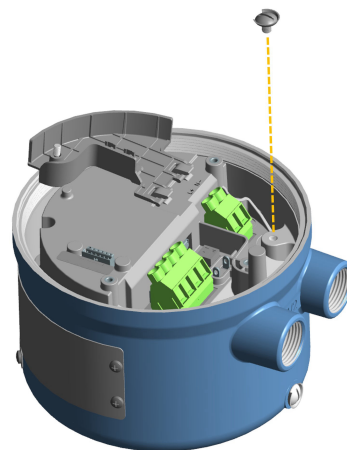
Se não houver padrões nacionais vigentes, siga as diretrizes abaixo para o aterramento:

- Use fio de cobre, 14 AWG (2,08 mm²) ou maior.
- Mantenha todos os cabos de aterramento o mais curtos possível, com menos de 1 Ω de impedância.
- Conecte os cabos de aterramento diretamente à terra ou siga os padrões da fábrica.

Procedimento

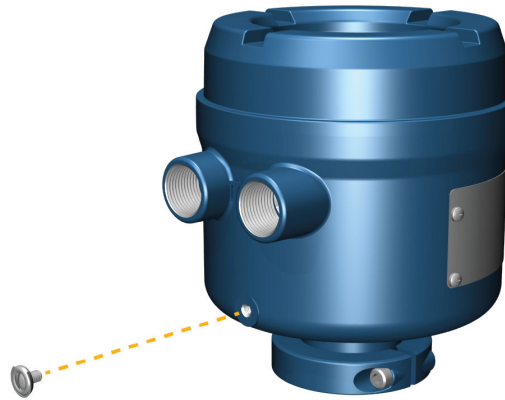
1. Faça o aterramento do sensor Coriolis de acordo com as instruções do manual de instalação do sensor.
2. Faça o aterramento do transmissor de acordo com os padrões locais aplicáveis usando os parafusos de aterramento interno ou externo do transmissor.
 - O parafuso de aterramento interno está localizado dentro do compartimento da fiação de alimentação.

Figura 3-5: Parafuso de aterramento interno



- O terminal de aterramento no solo é localizado dentro do compartimento da fiação de alimentação.
- O parafuso de aterramento externo está localizado na parte externa do invólucro do transmissor abaixo da etiqueta do transmissor.

Figura 3-6: Parafuso de aterramento externo



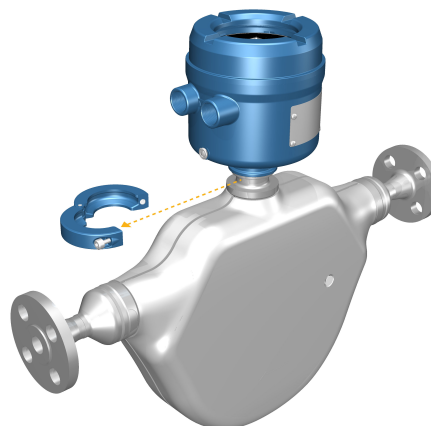
3.5 Girar o transmissor no sensor (opcional)

Em instalações integrais, o transmissor pode ser girado no sensor até 360°.

Procedimento

1. Usando uma chave hexagonal de 4 mm, afrouxe e remova o grampo que mantém a cabeça do transmissor no lugar correto.

Figura 3-7: Remoção da braçadeira do sensor



2. Gire o transmissor até a posição desejada.
Você pode girar o transmissor para qualquer uma, mas existe um bloqueio que não permitirá uma rotação de 360° completa.
3. Coloque a braçadeira de alumínio em sua posição original e aperte o parafuso da tampa. Aplique um torque de 29 in lbf (3,28 N m) a 31 in lbf (3,50 N m).
4. Coloque a braçadeira de aço inoxidável em sua posição original e aperte o parafuso da tampa. Aplique um torque de 21 in lbf (2,37 N m) a 23 in lbf (2,60 N m).

3.6 Girar o display do transmissor

Configure o software para girar o display do transmissor 0°, 90°, 180° ou 270°. Não é possível girar o display fisicamente.

Procedimento

1. Selecione **Menu** → **Configuração** → **Configurações do display** → **Rotação**.
2. Selecione a direção apropriada.

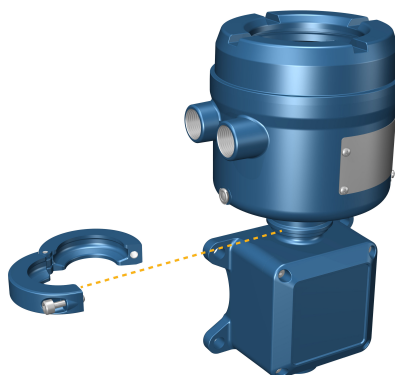
3.7 Gire o invólucro do transmissor 1600 em um transmissor de montagem remota (opcional)

Em instalações de montagem remota, você pode girar um transmissor 1600, mas observe que há uma parada que impede a rotação completa de 360 graus.

Procedimento

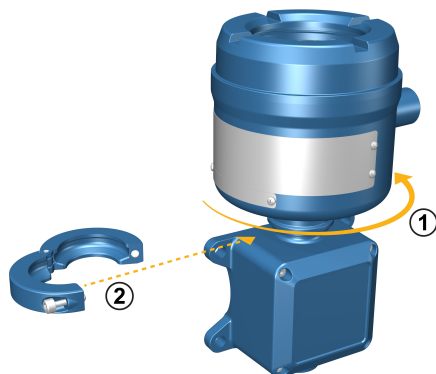
1. Usando uma chave hex de 4 mm, afrouxe e remova a braçadeira que mantém a caixa de junção da fiação do sensor no lugar correto.

Figura 3-8: Remova a braçadeira.



2. Gire cuidadosamente a caixa de junção para a posição desejada.
3. Ajuste com cuidado a caixa de junção em sua nova posição, confirmando se a posição está bloqueada.
4. Coloque a braçadeira em sua posição original e aperte o parafuso da tampa. Aplique um torque de 3,28 N m a 3,50 N m.

Figura 3-9: Gire a cabeça do transmissor e substitua a braçadeira



4 Conexão dos canais

Nota

Antes de conectar os canais, consulte as orientações sobre fiação de entrada no final de [Lista de verificação de instalação](#).

4.1 Canais disponíveis

Sinal	Canal A	Canal B
Opções de canal	mA/HART	Saída de frequência
		Saída discreta

Sinal	Canal A	Canal B
Opções de canal	RS-485	Saída de frequência
		Saída discreta

4.2 Conectar a saída em mA/HART®

Conecte a saída em mA/HART em instalações à prova de explosão, não inflamáveis ou não perigosas.

Importante

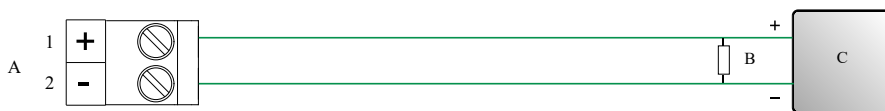
A instalação e a fiação do medidor devem ser realizadas somente por funcionários com o treinamento adequado.

4.2.1 Conectar a saída em mA/HART® (alimentada internamente)

Procedimento

Conecte aos pinos e terminais de saída corretos.

Figura 4-1: Fiação da saída em mA/HART (alimentada internamente)



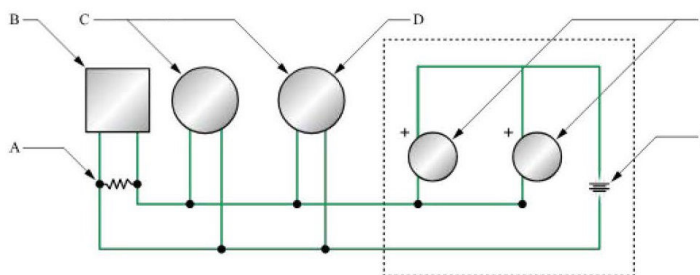
- A. Saída em mA/HART
- B. 250 a 600 Ω de resistência
- C. Dispositivo HART

4.2.2 Conectar a fiação da instalação multidrop em mA/HART® (alimentada interna)

Procedimento

Consulte [Figura 4-2](#) para ver informações de como conectar a fiação da instalação multidrop em mA/HART.

Figura 4-2: Fiação multidrop mA/HART



- A. 250 a 600 Ω de resistência
- B. Host ou controlador compatíveis com HART
- C. Transmissor compatível com HART (alimentado internamente)
- D. Conexões mA/HART do transmissor Micro Motion 1600 (alimentado internamente)
- E. Transmissores SMART FAMILY™
- F. Fonte de alimentação do circuito de 24 VCC necessária para transmissores externos

4.3 Conectar a saída de frequência

Conecte a saída de frequência às instalações não classificadas.

Pré-requisitos

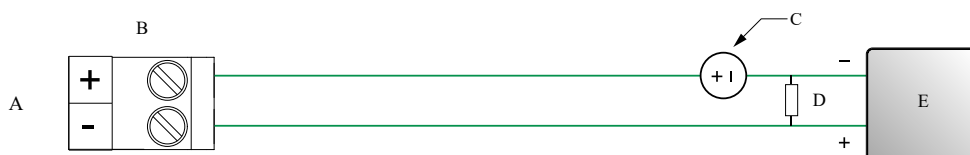
ATENÇÃO

A instalação e a fiação do medidor devem ser realizadas somente por uma pessoa devidamente treinada seguindo os padrões de segurança corporativa e governamental adequados.

Procedimento

Conecte aos pinos e terminais de saída corretos.

Figura 4-3: Fiação de FO com alimentação externa



- A. Saída de frequência
- B. Canal B
- C. 5 a 30 VCC (máximo)
- D. Corrente de 500 mA (máximo)
- E. Contador

4.4 Conectar a saída discreta

Pré-requisitos

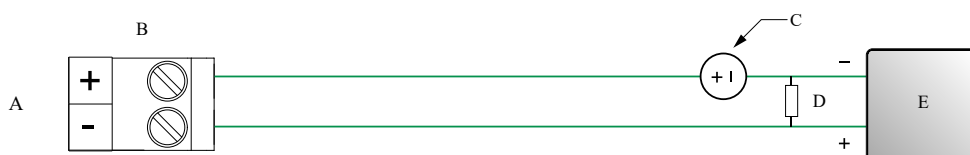
ATENÇÃO

A instalação e a fiação do medidor devem ser realizadas somente por uma pessoa devidamente treinada seguindo os padrões de segurança corporativa e governamental adequados.

Procedimento

Conecte aos pinos e terminais de saída corretos.

Figura 4-4: Fiação de DO com alimentação externa



- A. Saída discreta
- B. Canal B
- C. 3 a 30 VCC (máximo)
- D. Corrente de 500 mA (máximo)
- E. Contador

4.5 Conectar a saída RS-485

Use esta seção para conectar a saída RS-485 a instalações seguras, à prova de explosão ou incêndio.

Procedimento

Conecte aos pinos e terminais de saída corretos.

Figura 4-5: Fiação de saída RS-485



A. Saída RS-485

Nota

O transmissor não oferece nenhuma resistência de terminação RS-485.

4.6 Conectar o canal de E/S usando cabos com terminação M12 (opcional)

Use este procedimento se você estiver usando um cabo com terminação M12 para conectar o canal E/S.

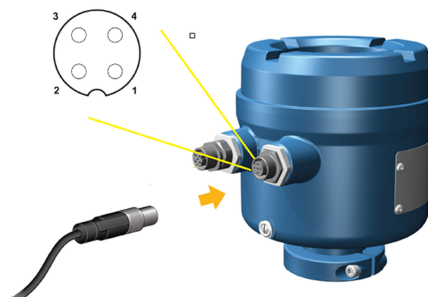
Pré-requisitos

Obtenha um cabo com terminação M12, código A.

Procedimento

1. Conecte o cabo com terminação M12 ao conector E/S da configuração no transmissor 1600.

Figura 4-6: Cabos com terminação M12 para a E/S da configuração



2. Conecte a terminação do outro cabo de acordo com as pinagens descritas na tabela a seguir.

Tabela 4-1: Pinagens de E/S de configuração M12

Identificação do pino	Cor do cabo	Saídas na placa	Nome do sinal
Pino 1	Marrom	Terminal 3	Canal A + (A +)
Pino 2	Branco	Terminal 1	Canal B +
Pino 3	Azul	Terminal 4	Canal A - (B -)

Tabela 4-1: Pinagens de E/S de configuração M12 (continuação)

Identificação do pino	Cor do cabo	Saídas na placa	Nome do sinal
Pino 4	Preto	Terminal 2	Canal B -

5 Fiação da fonte de alimentação

5.1 Cabeamento da fonte de alimentação

Você pode instalar um switch fornecido pelo usuário na fonte de alimentação.

Importante

Para estar em conformidade com a diretiva de baixa tensão 2014/35/EU (instalações europeias), verifique se o transmissor está localizado próximo a um switch.

Figura 5-1: Localização dos terminais de fiação da fonte de alimentação e o aterramento do equipamento



Procedimento

1. Remova a tampa do invólucro e o display, quando aplicável.
2. Conecte os fios da fonte de alimentação.
 - Para alimentação CC, conecte aos terminais L + e N -.
 - Para alimentação CA, conecte aos terminais L +, N - e aterramento do equipamento.
3. Aperte os dois parafusos do conector de alimentação, para prender a fiação.

5.2 Conectar a fonte de alimentação usando um cabo com terminação M12 (opcional)

Siga este procedimento se você estiver usando um cabo com terminação M12 para conectar a fonte de alimentação

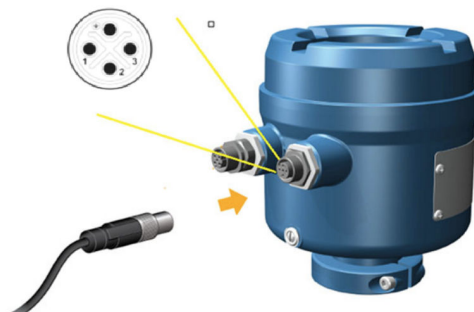
Pré-requisitos

Obtenha um cabo com terminação M12 de código S.

Procedimento

1. Conecte o cabo com terminação M12 ao conector de alimentação no transmissor 1600.

Figura 5-2: Cabos com terminação M12 para a fonte de alimentação



2. Conecte a terminação do outro cabo de acordo com as pinagens descritas em [Tabela 5-1](#).

Nota

Para pinagens da fonte de alimentação M12, apenas os pinos 1, 2 e 4 são usados.

Tabela 5-1: Pinagens da fonte de alimentação M12

Identificação do pino	Cor do cabo	Saídas na placa	Nome do sinal
Pino 1	Preto	Terminal 1	L +
Pino 2	Preto	Terminal 2	N -
Pino 3	Não usado	Não usado	Não usado
Pino 4	Verde e amarelo	Aterramento do equipamento	Aterramento

6 Ligar o transmissor

O transmissor deve estar ligado para todas as tarefas de configuração e comissionamento ou para a medição do processo.

Procedimento

1. Certifique-se de que todas as tampas e selos do sensor e do transmissor estão fechadas.

ATENÇÃO

Se o transmissor estiver em uma área classificada, não retire a tampa do invólucro enquanto o transmissor estiver ligado. Deixar de seguir essas instruções pode causar uma explosão, resultando em ferimentos graves ou mortes.

2. Ligue a energia elétrica na fonte de alimentação.
O transmissor realizará rotinas de diagnóstico automaticamente. Durante esse período, o alerta de aquecimento ficará ativo. As rotinas de diagnóstico serão concluídas em aproximadamente 30 segundos.

O que Fazer Depois

Embora o sensor fique pronto para receber o fluido do processo logo após a energização, os componentes eletrônicos podem levar até 10 minutos para alcançar o equilíbrio térmico. Portanto, se esta for a primeira partida, ou se a alimentação estiver desligada por tempo suficiente para permitir que os componentes alcancem a temperatura ambiente, deixe os componentes eletrônicos aquecerem por aproximadamente 10 minutos antes de confiar nas medições do processo. Durante o período de aquecimento, você poderá observar uma pequena imprecisão ou instabilidade na medição.

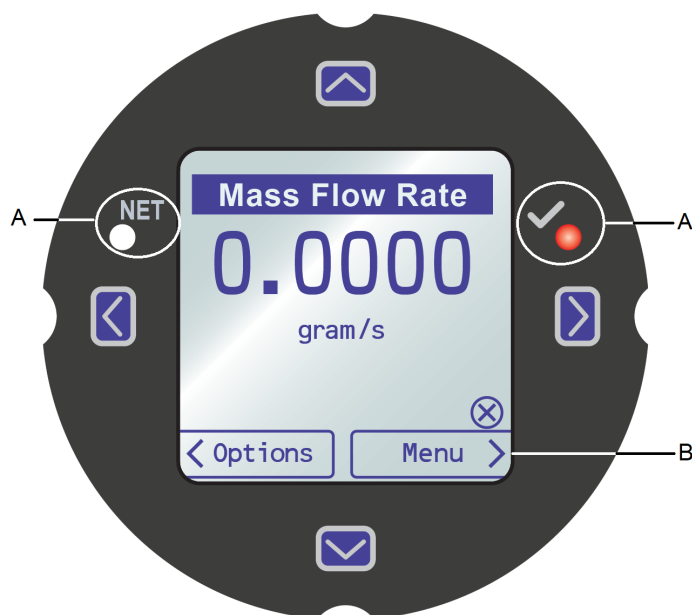
7 Configuração guiada

Na partida inicial do transmissor, a tela de configuração guiada aparece no display do transmissor. Esta ferramenta guia você ao longo do processo de configuração básica do transmissor. A configuração guiada permite que você carregue arquivos de configuração, defina as opções do display do transmissor, configure os canais e revise os dados de calibração do sensor.

8 Componentes do display do transmissor

O display do transmissor inclui dois LEDs de status, um painel em LCD multilinha e quatro botões capacitivos (à esquerda, para cima, para baixo e à direita), usados para acessar os menus e navegar nas telas do display

Figura 8-1: Display do transmissor 1600



- A. LED de status
- B. Display LCD

LEDs de status

Os LEDs de status indicam o estado atual do transmissor (**STATUS**). No display, o símbolo “✓” à direita é o LED de status do transmissor. O símbolo “NET” à esquerda é o LED de status da rede. O LED de status do 1600 é compatível com o modo NE107. Para obter informações sobre a configuração, consulte o *Transmissores Micro Motion 1600 com entradas e saídas configuráveis: manual de configuração e uso*.

Tabela 8-1: LED de status e status do dispositivo

Condição do LED de status	Status do dispositivo
Verde contínuo	Nenhum alerta está ativo.
Amarelo contínuo	Um ou mais alertas estão ativos, com a Gravidade do Alerta = Fora da especificação, Manutenção requerida, ou Verificação de funções.
Vermelho contínuo	Um ou mais alertas estão ativos, com a Gravidade do Alerta = Falha.
Amarelo piscando (1 Hz)	Teste SMV ou zero automático em andamento

Painel de LCD

Durante a operação normal, o painel de LCD mostra o valor atual das variáveis do display e suas unidades de medição.

O painel de LCD fornece também o acesso aos menus e às informações de alerta do display. Nos menus do display, é possível:

- Visualizar a configuração atual e realizar alterações na configuração.
- Realizar procedimentos como os testes em loop e a verificação de zero.
- Executar lotes.

As informações de alerta permitem que você verifique quais alertas estão ativos, reconheça os alertas, seja individualmente ou em grupo, além de conferir informações mais detalhadas sobre os alertas individuais.

8.1 Acessar e usar os menus do display

Os menus do display permitem realizar a maioria das tarefas de configuração, administração e manutenção.

Os quatro switches, $\leftarrow \uparrow \downarrow \rightarrow$, são usados para navegar pelos menus, escolher opções e inserir dados.

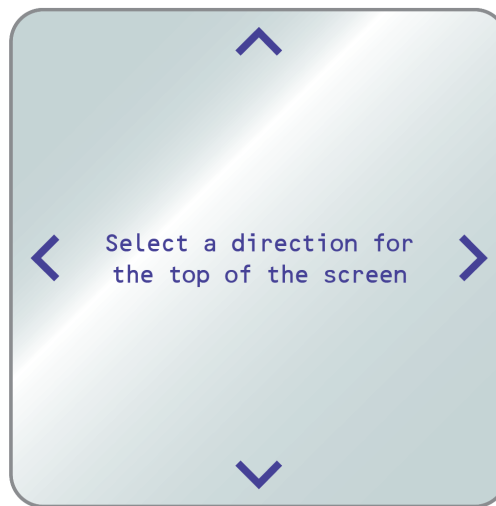
Procedimento

1. Observe a barra de ações, na parte inferior do painel de LCD.
A barra de ações exibe **Menu** \rightarrow .
2. Pressione o dedo indicador ou polegar sobre o switch da membrana \rightarrow para ativá-lo.
O menu de nível superior será exibido.
3. Navegue pelos menus, usando os quatro switches de membrana:
 - Ative \uparrow ou \downarrow para rolar até o item anterior ou o próximo item do menu.
 - Ative ou pressione \uparrow ou \downarrow (aproximadamente 1 segundo) para rolar rapidamente pelas opções de números ou menu.
 - Ative \rightarrow para detalhar um menu inferior, ou para selecionar uma opção.
 - Ative e mantenha \rightarrow pressionado para salvar e aplicar a ação.
 - Ative \leftarrow para retornar ao menu anterior.
 - Ative e mantenha \leftarrow pressionado para cancelar a ação.

A barra de ações será atualizada com informações sensíveis ao contexto. Os símbolos \rightarrow e \leftarrow indicam o switch de membrana associado.

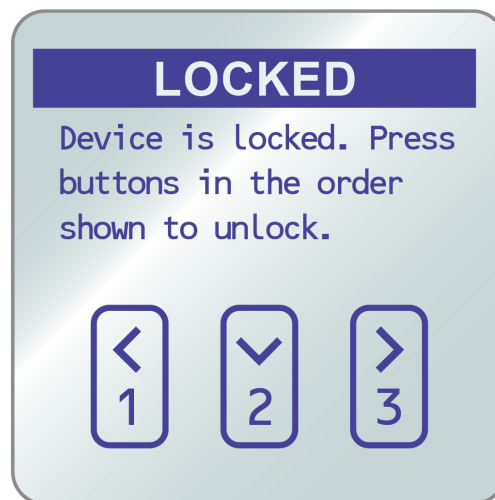
Se o menu ou o tópico forem grandes demais para apenas uma tela do display, os símbolos ↓ e ↑, nas partes inferior e superior do painel de LCD, são usados para indicar que você deve rolar para baixo ou para cima, para consultar mais informações.

Figura 8-2: Setas de navegação



4. Se você fizer uma opção de menu que retorne para o menu principal, ou seja alterado para alguns procedimentos, como a calibração de zero:
 - Se a segurança da tela não estiver habilitada, o display solicitará que você ative $\leftarrow \downarrow \rightarrow$, nessa ordem. Este recurso protege contra alterações acidentais na configuração, mas não fornece segurança alguma.

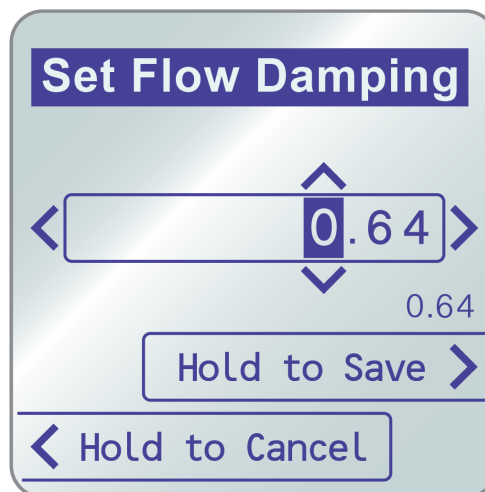
Figura 8-3: Comandos de segurança



-
- Se a segurança da tela estiver habilitada, o display solicitará que você insira a senha do display.

5. Se você fizer uma opção de menu que precise da inserção de um valor numérico ou uma sequência de caracteres, o display exibirá uma tela semelhante à seguinte:

Figura 8-4: Valores numéricos e sequências de caracteres



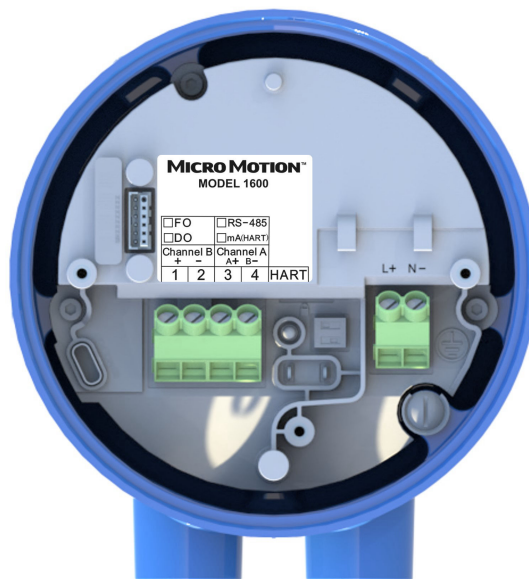
- Ative ⇐ ou ⇒ para posicionar o cursor.
 - Ative ↑ e ↓ para rolar pelos valores válidos para essa determinada posição.
 - Repita até que todos os caracteres sejam definidos.
 - Ative e mantenha ⇒ pressionado para salvar o valor.
6. Para sair do sistema de menus do display, é possível usar um dos seguintes métodos:
- Aguarde até que o menu atinja o tempo limite ou retorne às variáveis do display.
 - Saia de cada menu separadamente, retornando ao topo do sistema de menus.

9 Conexão da porta de serviço disponível

Use a conexão da porta de manutenção para baixar ou carregar dados de/para o transmissor.

Para acessar a porta de serviço, você pode usar o seguinte conversor de sinal para se conectar aos terminais da porta de serviço:

- USB A para USB Tipo C
- USB Tipo C para USB Tipo C



ATENÇÃO

Se o transmissor estiver em uma área classificada, não retire a tampa do invólucro enquanto o transmissor estiver ligado. Deixar de seguir essas instruções pode causar uma explosão, resultando em ferimentos graves ou mortes.

10 Comunicação com o transmissor

Use os terminais HART® conectados ao ProLink™ ou uma unidade Trex para baixar ou carregar dados de/para o transmissor, pois a porta de manutenção é somente para uso de fábrica.

Procedimento

1. Para se conectar aos terminais do transmissor ou às hastes de conexão HART:
 - a) Remova a tampa da extremidade do transmissor.
 - b) Conecte os cabos do comunicador de campo aos terminais 1 e 2 no transmissor ou às hastes de conexão HART e adicione a resistência conforme necessário.

O comunicador de campo deve ser conectado em uma resistência de 250 a 600 Ω.

Dica

As conexões HART não são sensíveis à polaridade. Não importa qual condutor você conecte a qual terminal.

2. Ligue o comunicador de campo e aguarde até que o menu principal seja exibido.



MS-00825-0522-1600

Rev. AA

2024

Para obter mais informações: [Emerson.com/global](https://emerson.com/global)

©2024 Micro Motion, Inc. Todos os direitos reservados.

O logotipo da Emerson é uma marca comercial e de serviços da Emerson Electric Co. Micro Motion, ELITE, MVD, ProLink, MVD e MVD Direct Connect são marcas de uma das companhias da família Emerson Automation Solutions. Todas as outras marcas são propriedade de seus respectivos proprietários.

MICRO MOTION™

