

Transmisor Rosemount® 8712EM con protocolo Modbus



1 Seguridad

¡ADVERTENCIA!

- No seguir estas directrices de instalación podría provocar lesiones graves o la muerte.
- Las instrucciones de instalación y mantenimiento son para uso exclusivo de personal cualificado. No realizar ningún otro tipo de mantenimiento que el que se incluye en las instrucciones de funcionamiento, a menos que se esté cualificado para hacerlo.
- Es posible que los caudalímetros magnéticos Rosemount solicitados con etiquetas no metálicas u opciones de pintura no estándar estén sujetos a descargas electrostáticas. Para evitar la acumulación de carga electrostática, no frotar el caudalímetro con un paño seco ni limpiarlo con solventes.
- Verificar que el entorno operativo del sensor y del transmisor sea coherente con la aprobación de la agencia adecuada.
- Si se ha instalado en una atmósfera explosiva, verificar que las técnicas de la certificación e instalación del dispositivo sean adecuadas para ese entorno en concreto.
- Para evitar la ignición de una atmósfera inflamable o combustible, desconectar la alimentación antes de realizar cualquier mantenimiento de los circuitos.
- Peligro de explosión: No desconectar el equipo cuando exista una atmósfera inflamable o combustible.
- No conectar un transmisor Rosemount a un sensor que no sea de Rosemount cuando se instala en un entorno "Ex", atmósfera explosiva o área clasificada.
- Seguir las normas nacionales, locales y de la planta para una correcta puesta a tierra del transmisor y del sensor. La puesta a tierra debe realizarse por separado de la descarga a tierra de referencia del proceso.

¡PRECAUCIÓN!

- En casos donde existan voltaje alto o corriente alta cerca de la instalación del medidor, asegurarse de seguir los métodos de protección adecuados para evitar que pasen voltajes o corrientes parásitas por el medidor. Si no se protege el medidor adecuadamente, se podrían producir daños en el transmisor y las consiguientes fallos en el medidor.
- Quitar todas las conexiones eléctricas del sensor y del transmisor antes de soldarlo en la tubería. Para la máxima protección del sensor, debe considerarse su extracción de la tubería.

2 Introducción

Este documento proporciona directrices básicas de instalación para el transmisor de montaje en pared Rosemount 8712EM.

- Consultar la *Rosemount® 8700 Magnetic Flowmeter Sensor Quick Installation Guide (Guía de instalación rápida del sensor de caudalímetro magnético Rosemount 8700)* para obtener información sobre la instalación del sensor
- Consultar el *Rosemount® 8712EM Transmitter with Modbus Protocol Reference Manual* para obtener información adicional sobre la instalación, la configuración, el mantenimiento y la resolución de problemas

Toda la documentación de usuario se puede encontrar en www.emerson.com. Para obtener más información de contacto, consultar al [Sección 2.2](#)

2.1 Política de devolución

Se deben seguir los procedimientos de devolución de Emerson cuando se devuelvan equipos. Estos procedimientos garantizan el cumplimiento legal con las agencias de transporte gubernamentales y ayudan a proporcionar un ambiente de trabajo seguro para los empleados de Emerson. No seguir los procedimientos de Emerson ocasionará que su equipo sea rechazado a la entrega.

2.2 Servicio al cliente de Caudal Emerson

Correo electrónico:

- Mundial: flow.support@emerson.com
- Asia-Pacífico: APflow.support@emerson.com

Teléfono:

Norteamérica y Sudamérica		Europa y Oriente Medio		Asia Pacífico	
Estados Unidos	800 522 6277	Reino Unido	0870 240 1978	Australia	800 158 727
Canadá	+1 303 527 5200	Países Bajos	+31 (0) 704 136 666	Nueva Zelanda	099 128 804
México	+41 (0) 41 7686 111	Francia	0800 917 901	India	800 440 1468
Argentina	+54 11 4837 7000	Alemania	0800 182 5347	Pakistán	888 550 2682
Brasil	+55 15 3413 8000	Italia	8008 77334	China	+86 21 2892 9000
Venezuela	+58 26 1731 3446	Central y Oriental	+41 (0) 41 7686 111	Japón	+81 3 5769 6803
		Rusia/CEI	+7 495 981 9811	Corea del Sur	+82 2 3438 4600
		Egipto	0800 000 0015	Singapur	+65 6 777 8211
		Omán	800 70101	Tailandia	001 800 441 6426
		Catar	431 0044	Malasia	800 814 008
		Kuwait	663 299 01		
		Sudáfrica	800 991 390		
		Arabia Saudita	800 844 9564		
		EAU	800 0444 0684		

3 Medidas preliminares a la instalación

Antes de instalar el transmisor, existen varios pasos previos que deben seguirse para facilitar dicho proceso:

- Identificar las opciones y configuraciones que corresponden a la aplicación
- Configurar los interruptores de hardware si es necesario
- Considerar los requisitos mecánicos, eléctricos y medioambientales

Nota

Consultar el manual de referencia del producto para obtener más detalles sobre los requisitos.

Identificación de opciones y configuraciones

La instalación típica del transmisor incluye una conexión de alimentación del dispositivo, la conexión de una salida Modbus RS-485 y conexiones de la bobina y el electrodo del sensor. Es posible que otras aplicaciones requieran una o varias de las siguientes configuraciones u opciones:

- Salida de pulsos
- Entrada discreta/salida discreta

Interruptores de hardware

El transmisor tiene dos interruptores de hardware que el usuario puede seleccionar. Estos interruptores establecen la alimentación de pulsos interna/externa y la seguridad del transmisor. La configuración estándar de estos interruptores al salir de la fábrica es la siguiente:

Tabla 3-1: Configuración predeterminada de los interruptores de hardware

Configuración	Configuración de fábrica
Alimentación de pulsos interna/externa	Externa
Seguridad del transmisor	Desactivada

El interruptor de la alimentación de pulsos interna/externa no está disponible si se pide con el código B de salida intrínsecamente segura.

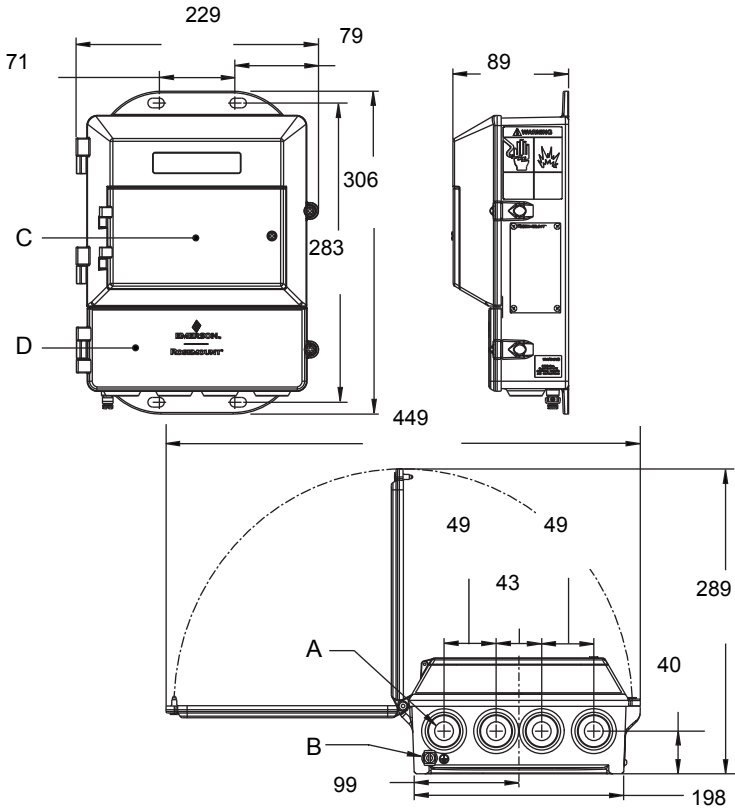
En la mayoría de los casos no es necesario cambiar la configuración de los interruptores de hardware. En caso de tener que cambiar la configuración de los interruptores, consultar el manual de referencia del producto.

Asegurarse de identificar todas las opciones y configuraciones adicionales que se apliquen a la instalación. Mantener una lista de esas opciones para su consideración durante los procedimientos de instalación y configuración.

Consideraciones mecánicas

El lugar de montaje para el transmisor debe proporcionar suficiente espacio para montarlo de manera segura, acceder fácilmente a las entradas de los conductos, abrir completamente las cubiertas del transmisor y leer fácilmente la pantalla de la interfaz local del operador (LOI por sus siglas en inglés), en caso de estar presente.

Figura 3-1: Plano dimensional del transmisor Rosemount 8712EM



- A. Entrada del conducto, 1/2-14 NPT (4 lugares)
- B. Borne de tierra
- C. Tapa del teclado de la LOI
- D. Se abre la tapa inferior para hacer las conexiones eléctricas

Nota

Las dimensiones están en pulgadas [milímetros]

Consideraciones eléctricas

Antes de realizar cualquier conexión eléctrica en el transmisor, deben tenerse en cuenta los requisitos de instalación eléctrica locales y de la planta.

Asegurarse de contar con la fuente de alimentación adecuada, el conducto y otros accesorios necesarios para cumplir estas normas.

El transmisor requiere alimentación externa. Asegurarse de que se tiene acceso a una fuente de alimentación adecuada.

Tabla 3-2: Datos eléctricos

Transmisor de caudal Rosemount 8712EM	
Alimentación de entrada	Alimentación de CA: 90-250 V CA, 0,45 A, 40 VA
	Alimentación de CC estándar: 12-42 V CC, 1,2 A, 15 W
	CC de baja potencia: 12-30 V CC, 0,25 A, 4 W
Circuito de pulsos	Alimentación interna (activa): Salidas hasta 12 V CC, 12,1 mA, 73 mW Alimentación externa (pasiva): Entrada hasta 28 V CC, 100 mA, 1 W
Circuito de salida Modbus	Alimentación interna (activa): Salidas hasta 3,3 V CC, 100 mA, 100 mW
Resistores de terminación	Normalmente 120 ohm. Consulte la publicación MODBUS over Serial Line Specification & Implementation Guide (http://www.modbus.org) para obtener más información al respecto.
Um	250 V
Salida de excitación de la bobina	500 mA, 40 V máx., 9 W máx.

Consideraciones ambientales

Para garantizar la máxima vida útil del transmisor, deben evitarse las temperaturas extremas y la vibración excesiva. Entre las áreas problemáticas típicas se encuentran las siguientes:

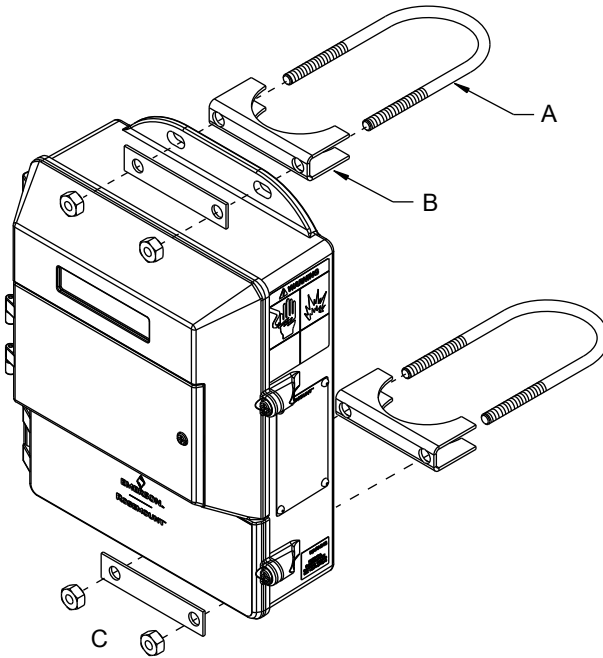
- Instalaciones tropicales/desérticas bajo luz solar directa
- Instalaciones a la intemperie en climas árticos

Los transmisores de montaje remoto pueden instalarse en la sala de control para proteger la electrónica contra las inclemencias del ambiente y proporcionar un acceso fácil para la configuración o el mantenimiento.

4 Montaje

Los transmisores de montaje en pared se suministran con accesorios de montaje para uso sobre una tubería de 5 cm (2 in) o una superficie plana.

Figura 4-1: Soporte de montaje



- A. Perno en U
- B. Silla
- C. Elementos de fijación

4.1 Montaje en la tubería

1. Fijar la silla a la tubería mediante el accesorio de montaje de perno en U.
2. Fijar el transmisor al conjunto de silla con los elementos de fijación adecuados.

4.2 Montaje en superficie plana

Fijar el transmisor a la ubicación de montaje con los tornillos de montaje suministrados por el cliente. La instalación del transmisor deberá poder soportar cuatro (4) veces el peso del transmisor o 20 kg (44 lb).

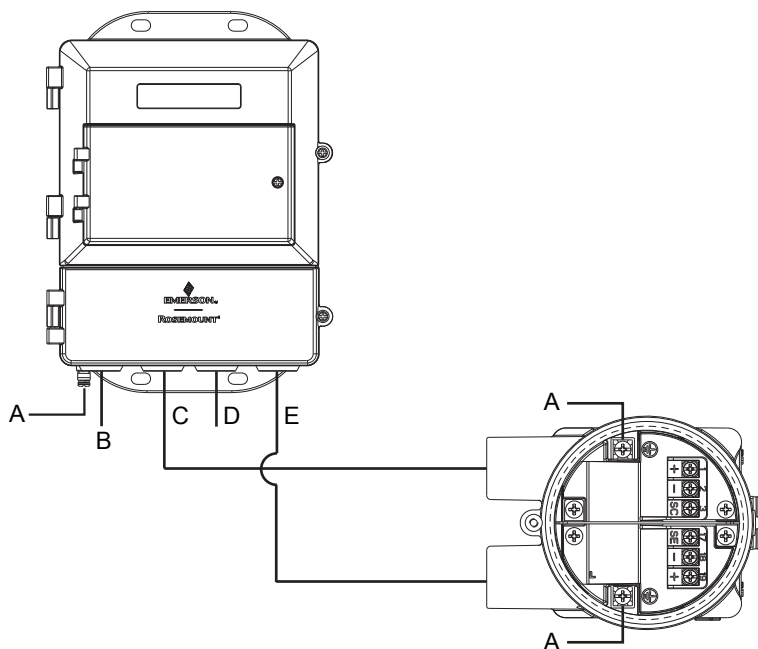
5 Cableado

5.1 Entradas y conexiones de conducto

Los puertos de entrada de los conductos del transmisor son ½"-14NPT de forma estándar, las conexiones de M20 utilizarán un adaptador. Las conexiones de conducto deben realizarse de acuerdo con los códigos eléctricos nacionales, locales y de la planta. Las entradas de conducto no utilizadas deben sellarse con los tapones certificados apropiados. Los tapones plásticos incluidos en el envío no ofrecen protección contra ingresos.

5.2 Requisitos del conducto

- Para instalaciones con un circuito de electrodos intrínsecamente seguro, es posible que se requiera un conducto para el cable de la bobina y el cable del electrodo por separado. Consultar el manual de referencia del producto.
- Para instalaciones con un circuito de electrodos no intrínsecamente seguro, o cuando se utiliza el cable combinado, puede ser aceptable utilizar un tramo de conducto individual dedicado para la bobina y el cable del electrodo entre el sensor y el transmisor remoto. Se permite quitar las barreras para aislamiento de seguridad intrínseca para las instalaciones de electrodos que no sean de seguridad intrínseca.
- Es probable que los grupos de cables de otros equipos en un solo conducto creen interferencias y ruidos en el sistema. Consultar [Figura 5-1](#).
- Los cables del electrodo no deben tirarse junto con los cables de alimentación en la misma bandeja de cables.
- Los cables de salida no deben tirarse junto con los cables de alimentación.
- Seleccionar un tamaño de conducto apropiado para los cables que se dirigen al caudalímetro.

Figura 5-1: Procedimiento óptimo de preparación del conducto

- A. Tierra de seguridad
- B. Energía
- C. Bobina
- D. Salida
- E. Electrodo

5.3 Cableado del sensor al transmisor

Detalles de cableado

Existen juegos de cables disponibles como cables de componentes individuales o cables combinados bobina/electrodo. Se puede hacer un pedido de cables remotos directamente con los números que se muestran en la [Tabla 5-1](#), la [Tabla 5-2](#) y la [Tabla 5-3](#). También se ofrecen como alternativa los números de pieza de cable Alpha equivalentes. Para realizar un pedido de cables, especificar la longitud y la cantidad deseadas. Se requieren cables de componentes de igual longitud.

Ejemplos:

- 25 ft = Cant. (25) 08732-0065-0001
- 25 m = Cant. (25) 08732-0065-0002

Tabla 5-1: Juegos de cables de componentes - Temperatura estándar (-20 °C a 75 °C)

Número de juego de cables	Descripción	Cable individual	Número de pieza Alpha
08732-0065-0001 (pies)	Juego, cables de componentes, Temp. estándar. (incluye bobina y electrodo)	Bobina Electrodo	2442C 2413C
08732-0065-0002 (metros)	Juego, cables de componentes, Temp. estándar. (incluye bobina y electrodo)	Bobina Electrodo	2442C 2413C
08732-0065-0003 (pies)	Juego, cables de componentes, Temp. estándar. (incluye bobina y electrodo IS)	Bobina Electrodo azul intrínsecamente seguro	2442C No disponible
08732-0065-0004 (metros)	Juego, cables de componentes, Temp. estándar. (incluye bobina y electrodo IS)	Bobina Electrodo azul intrínsecamente seguro	2442C No disponible

Tabla 5-2: Juegos de cables de componentes - Temperatura ampliada (-50 °C a 125 °C)

Número de juego de cables	Descripción	Cable individual	Número de pieza Alpha
08732-0065-1001 (pies)	Juego, cables de componentes, temperatura ampliada (incluye bobina y electrodo)	Bobina Electrodo	No disponible No disponible
08732-0065-1002 (metros)	Juego, cables de componentes, temperatura ampliada (incluye bobina y electrodo)	Bobina Electrodo	No disponible No disponible
08732-0065-1003 (pies)	Juego, cables de componentes, temperatura ampliada (incluye bobina y electrodo IS)	Bobina Electrodo azul intrínsecamente seguro	No disponible No disponible
08732-0065-1004 (metros)	Juego, cables de componentes, temperatura ampliada (incluye bobina y electrodo IS)	Bobina Electrodo azul intrínsecamente seguro	No disponible No disponible

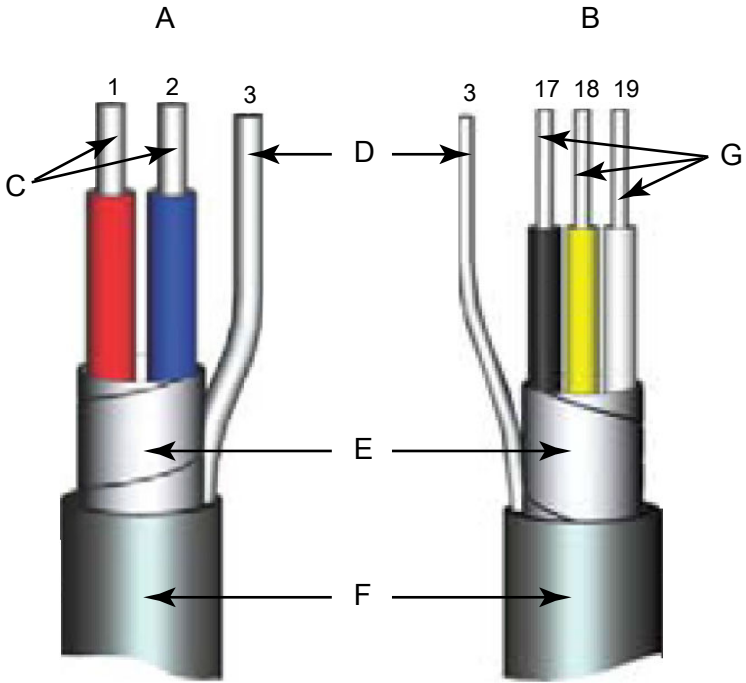
Tabla 5-3: Juegos de cables combinados - Cable de bobina y de electrodo (-20 °C a 80 °C)

Número de juego de cables	Descripción
08732-0065-2001 (pies)	Juego, cable combinado, estándar
08732-0065-2002 (metros)	
08732-0065-3001 (pies)	Juego, cable combinado, sumergible (80 °C seco/60 °C húmedo) (33 ft continuos)
08732-0065-3002 (metros)	

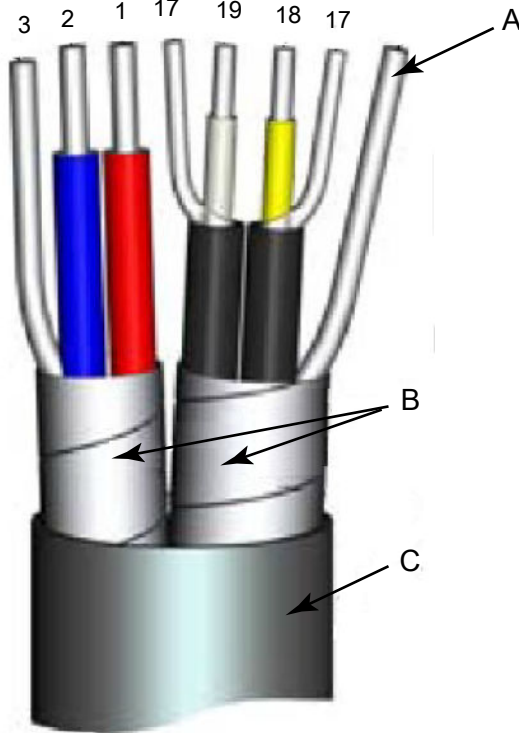
Requisitos del cable

Deben usarse pares o tríadas de cables trenzados y apantallados. Para instalaciones que utilizan el cable de excitación de la bobina y el cable de electrodo individuales, consultar la [Figura 5-2](#). Las longitudes de cable deben limitarse a menos de 152 m (500 ft). Consultar a la fábrica para tramos entre 152 y 304 m (500 y 1000 ft). Se requiere la misma longitud de tramo para cada cable. Para instalaciones que usan el cable combinado de bobina de excitación y electrodo, consultar la [Figura 5-3](#). Las longitudes de cable combinado deben limitarse a menos de 100 m (330 ft).

Figura 5-2: Cables de componentes individuales



- A. Excitador de la bobina
- B. Electrodo
- C. Conductores 14 AWG aislados y trenzados
- D. Drenaje
- E. Blindaje de hoja metálica superpuesto
- F. Aislante exterior
- G. Conductores 20 AWG aislados y trenzados
- 1 = Rojo
- 2 = Azul
- 3 = Drenaje
- 17 = Negro
- 18 = Amarillo
- 19 = Blanco

Figura 5-3: Cable combinado de bobina y electrodo

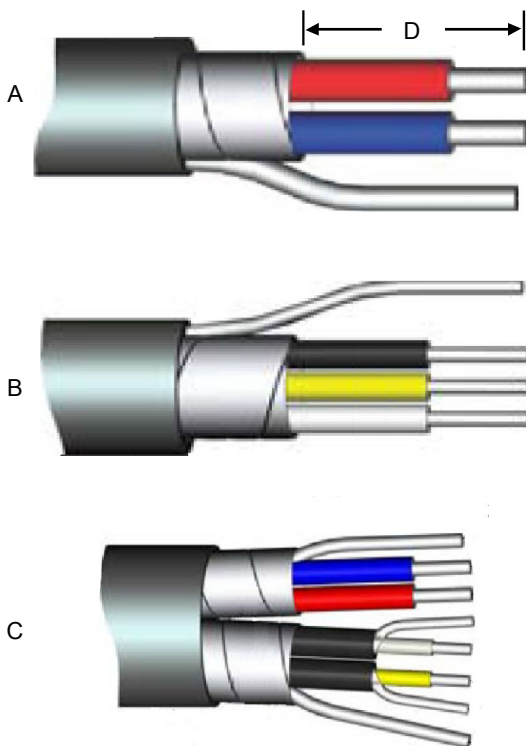
- A. Drenaje de blindaje de electrodo
- B. Blindaje de hoja metálica superpuesto
- C. Aislante exterior
- 1 = Rojo
 - 2 = Azul
 - 3 = Drenaje
 - 17 = Referencia
 - 18 = Amarillo
 - 19 = Blanco

Preparación del cable

Preparar los extremos del excitador de la bobina y los cables del electrodo tal y como se muestra en la [Figura 5-4](#). Retirar solo el aislante necesario para que el conductor expuesto quepa completamente bajo la conexión de terminal. Una práctica recomendada consiste en limitar la longitud sin apantallar (D)

de cada conductor a menos de 2,54 cm (1 in). Si se quita demasiado aislante, puede producirse un cortocircuito no deseado en el alojamiento del transmisor o en otras conexiones de terminal. Una longitud excesiva sin apantallar o las pantallas del cable no conectadas también pueden exponer la unidad a ruidos eléctricos que provocarán lecturas inestables del medidor.

Figura 5-4: Extremos del cable



- A. Bobina
- B. Electrodo
- C. Combinado
- D. Longitud sin apantallar

⚠ ¡ADVERTENCIA!

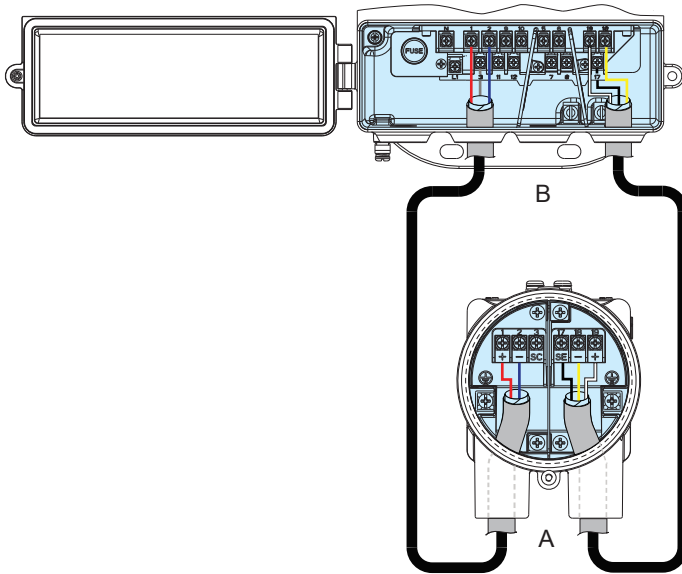
¡Riesgo de descarga! Riesgo potencial de descarga entre los terminales 1 y 2 (40 V) de la caja de terminales remotos.

⚠ ¡ADVERTENCIA!

¡Riesgo de explosión! Electrodos expuestos al proceso. Usar sólo un transmisor compatible y las prácticas de instalación aprobadas. Para temperaturas de proceso superiores a 140 °C (284 °F), usar un cable clasificado para 125 °C (257 °F).

Bloques de terminales de las cajas de terminales remotas

Figura 5-5: Vistas de la caja de conexiones remota



- A. Sensor
- B. Transmisor

Tabla 5-4: Cableado de sensor/transmisor

Color del hilo	Terminal del sensor	Terminal del transmisor
Rojo	1	1
Azul	2	2
Pantalla	3 o flotante	3
Negro	17	17
Amarillo	18	18
Blanco	19	19

Nota

Consultar el manual de referencia del producto para obtener información sobre las áreas clasificadas.

5.4 Diagramas de cableado

Figura 5-6: Cableado de 8712EM con cable de componentes

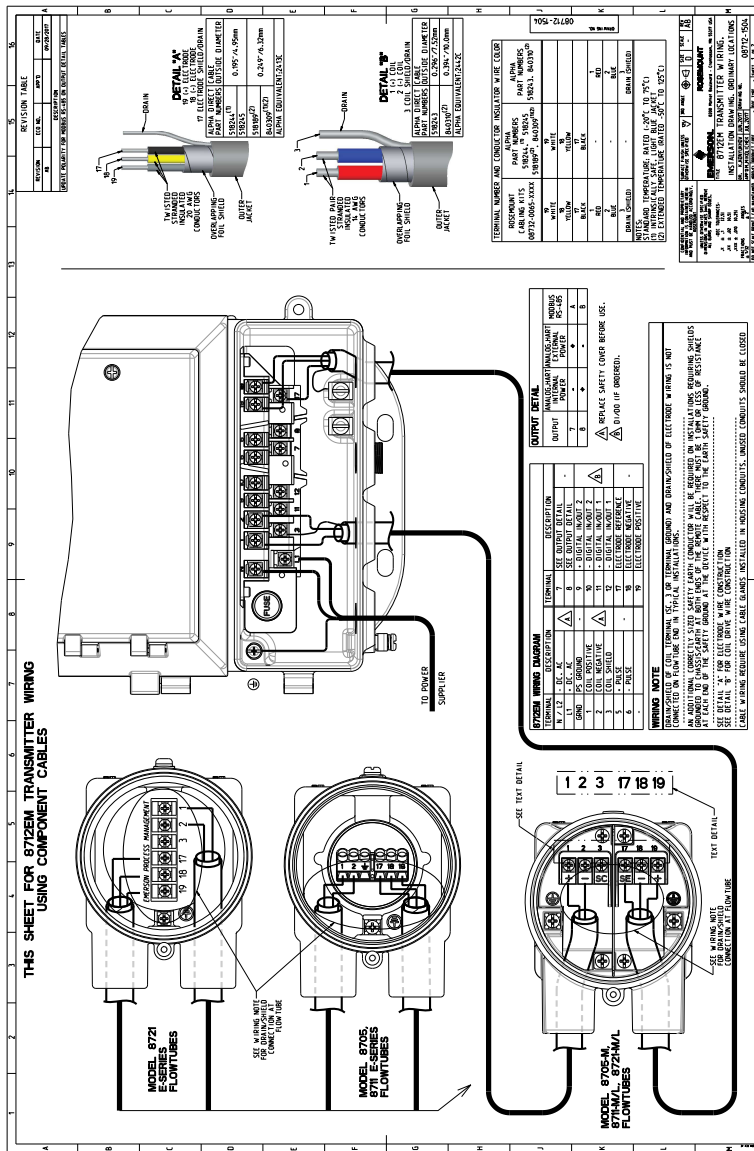
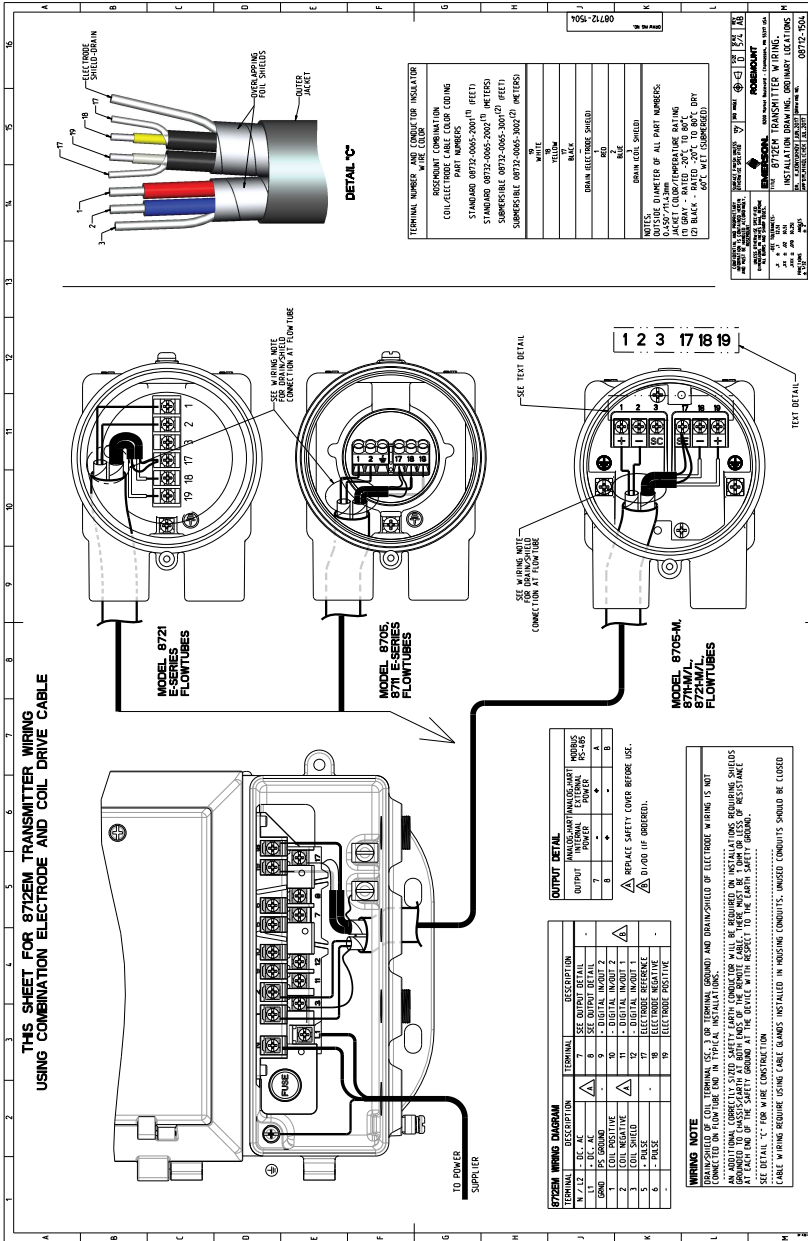


Figura 5-7: Cableado de 8712EM con cable combinado



5.5 Bloques de terminales de alimentación y de E/S

Abrir la cubierta inferior del transmisor para acceder al bloque de terminales.

Nota

Para la conexión de salidas de pulsos o entradas/salidas discretas y para instalaciones con salidas intrínsecamente seguras, consultar el manual de referencia del producto.

Figura 5-8: Bloques de terminales de 8712EM

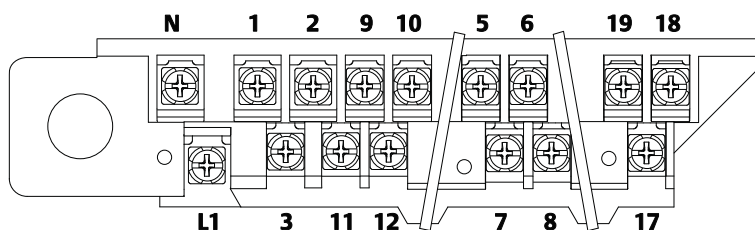


Tabla 5-5: Terminales de alimentación y de E/S de 8712EM

Número de terminal	Versión CA	Versión CC
1	Positivo bobina	Positivo bobina
2	Negativo bobina	Negativo bobina
3	Protector de bobina	Protector de bobina
5	+ Pulso	+ Pulso
6	- Pulso	- Pulso
7	Modbus A	Modbus A
8	Modbus B	Modbus B
9 ⁽¹⁾	+ Entrada/salida discreta 2	+ Entrada/salida discreta 2
10 ⁽¹⁾	- Entrada/salida discreta 2	- Entrada/salida discreta 2
11 ⁽¹⁾	+ Entrada/salida discreta 1	+ Entrada/salida discreta 1
12 ⁽¹⁾	- Entrada/salida discreta 1	- Entrada/salida discreta 1
17	Electrodo de referencia	Electrodo de referencia
18	Electrodo negativo	Electrodo negativo
19	Electrodo positivo	Electrodo positivo
N	CA (Neutro)/L2	CC (-)
L1	CA L1	CC (+)

(1) Únicamente disponible con el código de pedido AX.

5.6 Alimentación del transmisor

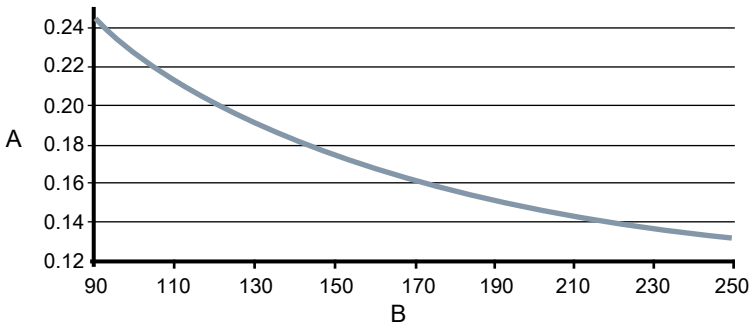
El transmisor está disponible en tres modelos. El transmisor con alimentación de CA está diseñado para recibir alimentación entre 90-250 V CA (50/60 Hz). El transmisor con alimentación de CC está diseñado para recibir alimentación entre 12-42 V CC. El transmisor con alimentación de baja potencia está diseñado para recibir alimentación entre 12-30 V CC. Antes de conectar la alimentación en el transmisor, asegurarse de contar con la fuente de alimentación apropiada, el conducto y otros accesorios. Conectar el transmisor de acuerdo con los requisitos eléctricos nacionales, locales y de la planta para la tensión de alimentación.

En caso de instalación en una ubicación clasificada, verificar que el medidor cuenta con la aprobación para áreas clasificadas adecuada. Cada medidor tiene una etiqueta de aprobaciones para áreas clasificadas pegada en la parte lateral de la carcasa del transmisor.

Requisitos de la fuente de alimentación de CA

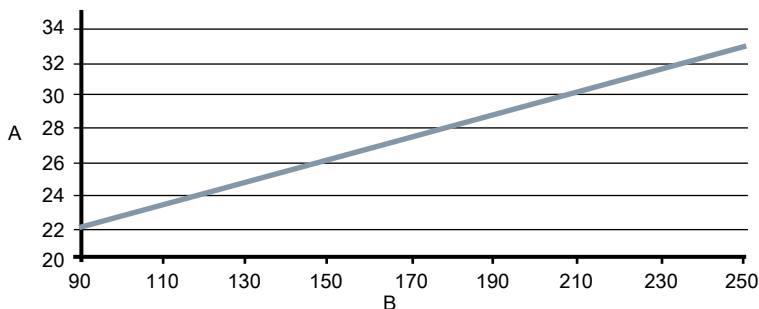
Las unidades alimentadas con 90 - 250 V CA tienen los siguientes requisitos de alimentación. El pico de corriente de entrada es de 35,7 A con una alimentación de 250 V CA, y dura aproximadamente 1 ms. Las corrientes de entrada para otras tensiones de alimentación se pueden calcular como: Corriente de entrada (amperios) = Alimentación (voltios) / 7,0

Figura 5-9: Requisitos de la corriente alterna (CA)



- A. Corriente de alimentación (amperios)
- B. Fuente de alimentación (V CA)

Figura 5-10: Potencia aparente

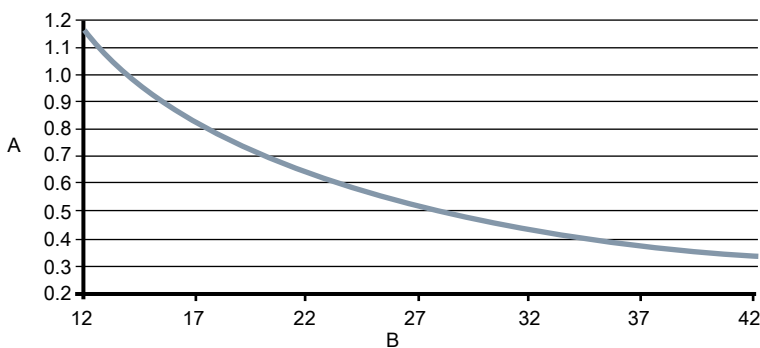


- A. Potencia aparente (VA)
- B. Fuente de alimentación (VCA)

Requisitos de la fuente de alimentación de CC

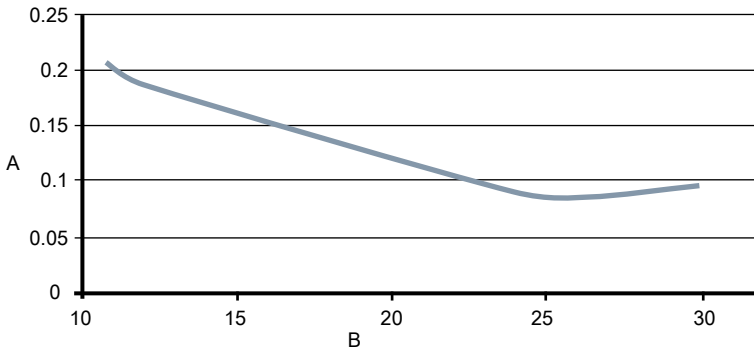
Las unidades con alimentación CC estándar alimentadas con una fuente de alimentación de 12 V CC pueden consumir hasta 1,2 A de corriente en estado estable. Las unidades de baja potencia con alimentación CC pueden consumir hasta 0,25 A de corriente en estado estable. El pico de corriente de entrada es de 42 A con una alimentación de 42 V CC, y dura aproximadamente 1 ms. Las corrientes de entrada para otras tensiones de alimentación se pueden calcular con: Corriente de entrada (amperios) = Alimentación (voltios) / 1,0

Figura 5-11: Requisitos de la corriente continua (CC)



- A. Corriente de alimentación (amperios)
- B. Fuente de alimentación (VCC)

Figura 5-12: Requisitos de la corriente continua (CC) de baja potencia



- A. Corriente de alimentación (amperios)
- B. Fuente de alimentación (VCC)

Requisitos de los cables de alimentación

Usar un cable de calibre 10-18 AWG adecuado para la temperatura de la aplicación. Para el cable de calibre 10 a 14 AWG usar orejetas u otros conectores adecuados. Para conexiones a temperaturas ambientales superiores a 50 °C (122 °F), usar un cable clasificado para 90 °C (194 °F). Para transmisores alimentados a CC con longitudes de cables extensas, verificar que exista un mínimo de 12 V CC en los terminales del transmisor con el dispositivo bajo carga.

Requisitos de desconexión eléctrica

Conectar el dispositivo a través de un disyuntor o una desconexión externa según el código eléctrico nacional y local.

Categoría de la instalación

La categoría de la instalación del transmisor es SOBRECARGA DE TENSIÓN CAT II.

Protección contra sobrecarga de corriente

El transmisor requiere protección contra sobrecarga de corriente en las líneas de alimentación. En la [Tabla 5-6](#) se muestran la clasificación de los fusibles y los modelos compatibles.

Tabla 5-6: Requisitos de los fusibles

Sistema de alimentación	Fuente de alimentación	Clasificación de los fusibles	Fabricante
Alimentación de CA	90-250 V CA	2 A, de acción rápida	Bussman AGC2 o equivalente
Alimentación de CC	12-42 V CC	3 A, de acción rápida	Bussman AGC3 o equivalente
CC de baja potencia	12-30 V CC	3 A, de acción rápida	Bussman AGC3 o equivalente

Terminales de alimentación

Para el transmisor con alimentación de CA (90-250 V CA, 50/60 Hz):

- Conectar el cable neutro de CA en el terminal N y la línea de CA en el terminal L1.

Para el transmisor con alimentación de CC:

- Conectar el cable negativo en el terminal N y el positivo en el terminal L1.
- Las unidades con alimentación de CC pueden consumir hasta 1,2 A.

Cubiertas

Usar el tornillo de la puerta inferior del transmisor para fijar el compartimiento de terminales una vez que se haya cableado y encendido el instrumento. Seguir estos pasos para asegurarse de que la carcasa esté sellada correctamente para cumplir los requisitos de protección contra ingreso:

1. Asegurarse de que se haya realizado todo el cableado y cerrar la puerta inferior.
2. Apretar el tornillo de la puerta inferior hasta que esta quede fijada contra la carcasa. Es necesario que haya contacto entre los metales de los tetones roscados para garantizar un sellado correcto.

Nota

Si se aprietan demasiado, se pueden dañar las roscas o romper el tornillo.

3. Verificar que la puerta inferior esté fijada.

5.7 Modbus salida

La salida Modbus es una señal Modbus RTU que utiliza RS-485. Siga las siguientes recomendaciones de cables para la interfaz RS-485 (Modbus sobre línea serie).

Características del cable

Tipo	Cable de par trenzado blindado con 2 conductores y un hilo de drenado, o cable Ethernet de Cat 5/5e/6
Calibre de conducto	20-24 AWG para longitudes de hasta 305 m (1000 pies) 16-20 AWG para longitudes de hasta 1219 m (4000 pies)
Impedancia característica	100-130 ohm
Capacitancia de conductor a conductor	<30 pF/pies
Capacitancia de conductor a protector	<60 pF/pies
Tensión nominal	300 V/600 V
Material de aislamiento recomendado	PVC (<1000 ft) o PE (≥1000 ft)

Cable de bus

- El bus se debe conectar de dispositivo a dispositivo. Por ejemplo, conexión en serie (no en estrella).
- Máximo 1219 m (4000 pies) en función de las velocidades, del cable y de las cargas.
- La protección del cable debe estar conectada a tierra solamente en un punto.
- Debido al uso de conexiones Modbus aisladas galvánicamente, no es necesario utilizar un tercer hilo común para este producto. Si se utiliza un cable de 3 conductores, el tercer hilo no debe estar terminado en el lado izquierdo y debe estar aislado de tierra.

Derivaciones (ramales)

Deben evitarse las derivaciones (ramales) siempre que sea posible. Si son necesarias, las derivaciones desde el bus deben ser lo más cortas posible (20 metros como máximo).

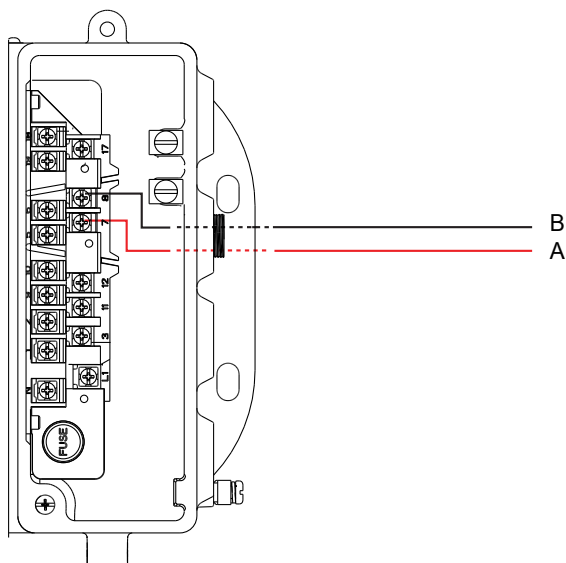
Terminación

Con el objeto de minimizar las reflexiones en el cable de transmisión, debe utilizarse un único terminador de 120 ohm en cada extremo físico del bus (en los dos dispositivos del bus más remotos). No coloque los terminadores en una conexión de ramal.

Cableado Modbus

- La señal Modbus es una salida activa de 24 V CC.
- Conecte el terminal 7 (A/D0) y el terminal 8 (B/D1). Consulte [Figura 5-13](#).

Figura 5-13: Cableado de salida Modbus



A. Modbus A/D0

B. Modbus B/D1

6 Configuración básica

Una vez que se ha instalado el caudalímetro magnético y se ha suministrado alimentación, se debe realizar la configuración básica del transmisor. Estos parámetros pueden configurarse mediante una LOI o bien mediante un host Modbus. Las opciones de configuración se guardan en la memoria no volátil dentro del transmisor. En el manual de referencia del producto se incluyen las descripciones de las funciones más avanzadas.

6.1 Interfaz local del operador (LOI)

Para acceder al menú del transmisor, pulse la tecla XMTR MENU. Para navegar en la estructura de menús, use las teclas de flechas ARRIBA, ABAJO, IZQUIERDA (E) Y DERECHA. Un mapa completo de la estructura de menús de la LOI se muestra en el manual de referencia del producto.

La pantalla puede bloquearse para impedir que la configuración se cambie de manera accidental. El bloqueo de la pantalla se puede activar pulsando la tecla de flecha ARRIBA durante tres segundos y siguiendo las instrucciones que aparecen en la pantalla.

Cuando se activa el bloqueo de la pantalla, aparecerá un símbolo de bloqueo en la esquina inferior derecha de la pantalla. Para desactivar el bloqueo de la pantalla, mantener pulsada la tecla de flecha ARRIBA durante tres segundos y seguir las instrucciones que aparecen en la pantalla. Una vez desactivado, ya no aparecerá el símbolo de bloqueo en la esquina inferior derecha de la pantalla.

6.2 Configuración Modbus

Cada registro se identifica por su dirección (o dirección de inicio). Dependiendo del PLC que se utilizará para comunicarse con el transmisor, es posible que deba restar 1 de la dirección o dirección de inicio del registro. Consulte la documentación de su PLC para saber si esto aplica a usted.

Dirección (registro 109)

Configura la dirección del transmisor para la red Modbus.

Orden de bytes de punto flotante (registro 110)

Establece el orden en que el transmisor envía la información.

Valor de registro	Orden de bytes
0	0-1-2-3 (predeterminado)
1	2-3-0-1

Valor de registro	Orden de bytes
2	1-0-3-2
3	3-2-1-0

Velocidad en baudios (registro 115)

Establece la velocidad de comunicación del transmisor.

Valor de registro	Velocidad en baudios
0	1200
1	2400
2	4800
3	9600
4	19 200 (predeterminado)
5	38 400
6	57 600
7	115 200

Paridad (registro 116)

Se utiliza para configurar la metodología de comprobación de errores para los datos.

Valor de registro	Paridad
0	Sin paridad
1	Impar
2	Par (predeterminado)

Bits de paro (registro 117)

Establece el último bit del paquete de datos.

Valor de registro	Bits de paro
1	1 bit (predeterminado)
2	2 bits

6.3 Configuración básica

Etiquetado (registros 68-71)

El etiquetado es la manera más rápida y corta de identificar y distinguir transmisores. Los transmisores se pueden etiquetar de acuerdo con los requisitos de la aplicación. La etiqueta puede tener una longitud máxima de ocho caracteres.

Unidades de caudal (registro 61)

La variable "unidades de caudal" especifica el formato en el que se muestra el caudal. Las unidades se deben seleccionar para satisfacer sus necesidades de medición.

Tabla 6-1: Unidades de volumen

Valor de registro	Unidades
241	Barriles (31 gal)/seg
242	Barriles (31 gal)/min
243	Barriles (31 gal)/hora
244	Barriles (31 gal)/día
132	Barriles (42 gal)/seg
133	Barriles (42 gal)/min
134	Barriles (42 gal)/hora
135	Barriles (42 gal)/día
248	Cm cúbicos/minuto
26	Pies cúbicos/segundo
15	Pies cúbicos/minuto
130	Pies cúbicos/hora
27	Pies cúbicos/día
28	Metros cúbicos/segundo
131	Metros cúbicos/minuto
19	Metros cúbicos/hora
29	Metros cúbicos/día
22	Galones/segundo
16	Galones/minuto
136	Galones/hora
23	Millones de galones/día
235	Galones/día
137	Galones imperiales/seg
18	Galones imperiales/min
30	Galones imperiales/hora
31	Galones imperiales/día
24	Litros/segundo
17	Litros/minuto
138	Litros/hora

Tabla 6-1: Unidades de volumen (continuación)

Valor de registro	Unidades
240	Litros/día

Tabla 6-2: Unidades de masa

Valor de registro	Unidades
73	Kilogramos/segundo
74	Kilogramos/minuto
75	Kilogramos/hora
76	Kilogramos/día
77	Tonelada métrica/minuto
78	Tonelada métrica/hora
79	Tonelada métrica/día
80	Libras/segundo
81	Libras/minuto
82	Libras/hora
83	Libras/día
84	Toneladas cortas/minuto
85	Toneladas cortas/hora
86	Toneladas cortas/día

Tabla 6-3: Otras unidades

Valor de registro	Unidades
20	Pies/segundo (predeterminado)
21	Metros/segundo
253	Unidades especiales ⁽¹⁾

(1) Consultar el manual de referencia del producto.

Tamaño de la tubería (registro 65)

Debe configurarse el tamaño de la tubería (tamaño del sensor) de modo que coincida con el sensor real conectado al transmisor.

Valor de registro	Tamaño de tubería
0	0,10 in (2 mm)
1	0,15 in (4 mm)
2	0,25 in (6 mm)
3	0,30 in (8 mm)
4	0,50 in (15 mm)

Valor de registro	Tamaño de tubería
5	0,75 in (18 mm)
6	1 in (25 mm)
7	1,5 in (40 mm)
8	2 in (50 mm)
9	2,5 in (65 mm)
10	3 in (80 mm) (predeterminado)
11	4 in (100 mm)
12	5 in (125 mm)
13	6 in (150 mm)
14	8 in (200 mm)
15	10 in (250 mm)
16	12 in (300 mm)
17	14 in (350 mm)
18	16 in (400 mm)
19	18 in (450 mm)
20	20 in (500 mm)
21	24 in (600 mm)
22	28 in (700 mm)
23	30 in (750 mm)
24	32 in (800 mm)
25	36 in (900 mm)
26	40 in (1000 mm)
27	42 in (1050 mm)
28	44 in (1100 mm)
29	48 in (1200 mm)
30	54 in (1350 mm)
31	56 in (1400 mm)
32	60 in (1500 mm)
33	64 in (1600 mm)
34	66 in (1650 mm)
35	72 in (1800 mm)
36	78 in (1950 mm)

Número de calibración (registros 413-420)

El número de calibración del sensor es un número de 16 dígitos generado en la fábrica de durante la calibración de caudal. Se trata de un número único de cada sensor que está ubicado en la etiqueta del sensor.



Guía de inicio rápido
00825-0409-4445, rev. AB
Noviembre 2017

Emerson Process Management S.L.

España
C/ Francisco Gervás, nº1
28108 Alcobendas – Madrid
T +34 913 586 000
F +34 629 373 289
www.emersonprocess.es

Emerson Automation Solutions

Micro Motion Europa
Neonstraat 1
6718 WX Ede
Países Bajos
T +31 (0) 70 413 6666
F +31 318 495 556

Micro Motion Inc. EE.UU.

Oficinas centrales
7070 Winchester Circle
Boulder, Colorado 80301, EE.UU.
T +1 303-527-5200
T +1 800-522-6277
F +1 303-530-8459

Emerson Automation Solutions
Emerson Process Management S.L.

España
Edificio EMERSON
Pol. Ind. Gran Vía Sur
C/ Can Pi, 15, 3ª
08908 Barcelona
T +34 932 981 600
F +34 932 232 142

Emerson Automation Solutions

Micro Motion Asia
1 Pandan Crescent
Singapur 128461
República de Singapur
T +65 6777-8211
F +65 6770-8003

©2017 Rosemount, Inc. Todos los derechos reservados.

El logotipo de Emerson es una marca comercial y marca de servicio de Emerson Electric Co. Rosemount, 8600, 8700, 8800 son marcas de una de las empresas del grupo Emerson Process Management. Todas las otras marcas son de sus respectivos propietarios.