

Transmissor de temperatura Rosemount™ 248



Notice

Leia este manual antes de trabalhar com o produto. Para garantir a segurança pessoal e do sistema, assim como para um desempenho otimizado do produto, certifique-se de compreender totalmente o conteúdo antes de instalar, utilizar ou fazer a manutenção deste produto.

Nos Estados Unidos, há dois telefones de assistência gratuitos e um internacional.

Central do cliente	1-800-999-9307 (das 7:00 às 19:00, horário central dos EUA)
Centro de Resposta Nacional	1-800-654-7768 (24 horas por dia) - Para necessidades de manutenção de equipamentos
Internacional	1-952-906-8888

⚠ CUIDADO

Este documento descreve produtos que NÃO são adequados para aplicações que exigem qualificação nuclear.

O uso de produtos não qualificados para aplicações nucleares em contextos que exigem equipamentos ou produtos qualificados para o setor nuclear pode resultar em leituras imprecisas.

Para informações sobre produtos Rosemount que possuem qualificação nuclear, entre em contato com um Representante de Vendas da Emerson.

⚠ ATENÇÃO

O descumprimento dessas diretrizes de instalação pode resultar em morte ou lesões graves.

Certifique-se de que apenas equipes qualificadas realizem a instalação.

Explosões podem causar morte ou ferimentos graves.

Não retire a tampa da caixa em atmosferas explosivas enquanto o circuito estiver energizado.

Antes de conectar um comunicador portátil em uma atmosfera explosiva, certifique-se de que os instrumentos sejam instalados de acordo com práticas de fiação de campo intrinsecamente seguras ou não inflamáveis.

Verifique se a atmosfera operacional do transmissor está em conformidade com as certificações para locais perigosos.

Todas as tampas dos cabeçotes de conexão devem estar perfeitamente encaixadas para atender aos requisitos à prova de explosão.

Vazamentos no processo podem resultar em morte ou ferimentos graves.

Não remova o poço termométrico durante a operação.

Instale e aperte os poços termométricos e sensores antes de aplicar pressão.

Choques elétricos podem causar morte ou ferimentos graves.

Seja extremamente cauteloso ao encostar em cabos e terminais.

Acesso físico

A presença de pessoal não autorizado pode resultar em danos substanciais e/ou desconfiguração nos equipamentos dos usuários finais. Isso pode ocorrer de forma deliberada ou acidental, e deve ser prevenido.

A segurança física é um elemento crucial de qualquer programa de segurança e é fundamental para proteger o seu sistema. Restrinja o acesso físico de pessoas não autorizadas para proteger os bens dos usuários finais. Isso se aplica a todos os sistemas usados no local da instalação.

Índice

Capítulo 1	Introdução.....	5
	1.1 Como utilizar este manual.....	5
	1.2 Visão geral do transmissor.....	5
	1.3 Montagem, instalação e programação.....	6
	1.4 Reciclagem/descarte de produtos.....	6
Capítulo 2	Instalação.....	7
	2.1 Mensagens de segurança.....	7
	2.2 Confirmar a capacidade de revisão HART.....	7
	2.3 Mudar o modo de revisão HART [®]	7
	2.4 Considerações.....	8
	2.5 Montagem.....	10
	2.6 Instalação do transmissor.....	11
	2.7 Instalações multicanais.....	13
	2.8 Configuração dos interruptores.....	14
	2.9 Fiação.....	15
	2.10 Fonte de alimentação.....	19
Capítulo 3	Configuração.....	23
	3.1 Mensagens de segurança.....	23
	3.2 Comissionamento.....	23
	3.3 AMS Device Manager.....	24
	3.4 Comunicador de campo.....	24
	3.5 Comunicação multiponto.....	35
	3.6 Especificações da interface de configuração Rosemount 248.....	36
Capítulo 4	Operação e manutenção.....	39
	4.1 Mensagens de segurança.....	39
	4.2 Calibração.....	39
	4.3 Correspondência entre o transmissor e o sensor.....	41
	4.4 Alterar o modo de revisão HART.....	43
	4.5 Manutenção de hardware.....	44
	4.6 Mensagens de diagnóstico.....	44
Capítulo 5	Requisitos de Sistemas Instrumentados de Segurança (SIS).....	51
	5.1 Certificação SIS.....	51
	5.2 Identificação da certificação de segurança.....	51
	5.3 Instalação.....	51
	5.4 Configuração.....	52
	5.5 Operação e manutenção.....	52
	5.6 Especificações.....	54
Apêndice A	Dados de referência.....	55
	A.1 Certificações de produtos.....	55
	A.2 Informações sobre pedidos, especificações e desenhos.....	55

1 Introdução

1.1 Como utilizar este manual

Este manual foi desenvolvido para auxiliar na instalação, operação e manutenção do transmissor de temperatura Rosemount 248.

Introdução

- Visão geral do manual
- Visão geral do transmissor

Instalação

- Aspectos a considerar
- Instruções para a montagem do transmissor
- Procedimentos para a instalação do transmissor
- Como configurar os interruptores para garantir o uso adequado
- Procedimento de ligação de fios e energização do transmissor

Configuração

- Comissionamento do transmissor
- Como utilizar o comunicador de campo para configurar o transmissor

Operação e manutenção

- Calibração do transmissor
- Explicação sobre a manutenção do equipamento e mensagens de diagnóstico
- Instruções para a devolução do transmissor

Dados de referência

- Certificações do produto/para locais perigosos
- Especificações
- Desenhos dimensionais
- Informações sobre pedidos

1.2 Visão geral do transmissor

As características do Rosemount 248 incluem:

- Compatível com entradas de diversos tipos de RTD e sensores de termopares.
- Configuração usando o protocolo HART®.
- A durabilidade e a confiabilidade de longo prazo são garantidas pelo encapsulamento dos componentes eletrônicos em epóxi e pelo alojamento em um revestimento de plástico.
- Certificação de segurança IEC 61508:2010
- Devido ao seu tamanho reduzido e às diversas opções de caixas disponíveis, o dispositivo oferece versatilidade para montagem em campo.

- Aumento da exatidão da medição através do emparelhamento Transmissor-Sensor.

Para saber mais informações sobre as cabeças de conexão, sensores e poços termométricos compatíveis fornecidos pela Emerson, veja as seguintes literaturas:

- [Ficha de dados do produto](#) de Sensores de temperatura Rosemount 214C
- [Ficha de Dados do Produto](#) de Sensores e Acessórios de Temperatura Rosemount Volume 1 (em inglês)
- [Ficha de Dados do Produto](#) de Sensores e Poços Termométricos de Estilo DIN Rosemount (Métrico)

Tabela 1-1 resumo das alterações nas revisões dos dispositivos Rosemount 248 de montagem em cabeçote , .

Tabela 1-1: Revisão sobre a montagem em cabeçote HART

Data de lançamento do software	Identifique o dispositivo		Driver do dispositivo de campo		Revise as instruções
	Revisão de software NAMUR	Revisão do software NAMUR ⁽¹⁾	Revisão universal HART ⁽²⁾	Revisão do dispositivo	Número de documento do manual
Março de 2023	1,0,1	1,0,3	7	7,4,11	00809-0100-4825
			5	5,2,11	
Junho de 2019	1,0,1	1,0,2	7	7.4.11 ⁽³⁾	
			5	5,2,11 ⁽³⁾	
Dezembro de 2005	N/A	N/A	5	5,2,2	

(1) A revisão do software NAMUR está localizada na tag do hardware do dispositivo. A revisão de software HART pode ser lida com uma ferramenta de configuração com comunicação HART.

(2) Os nomes dos arquivos do Driver de Dispositivo utilizam o Dispositivo e a Revisão DD, (por exemplo, protocolo 10_07.HART) foi projetado para permitir que as revisões de driver legado continuem a se comunicar com novos dispositivos HART. Para acessar esse recurso, deve ser feito o download do novo driver do dispositivo. Recomenda-se efetuar o download do novo driver do dispositivo para assegurar a disponibilidade do novo recurso.

(3) HART 5 e 7 Seleccionável, correspondência de sensor CVD.

1.3 Montagem, instalação e programação

- Comunicação através da ferramenta de Gerenciamento de Ativos, como Pactware, AMS e comunicador HART®, para a qual todos os arquivos DD, eDD e DTM relevantes estão disponíveis.

1.4 Reciclagem/descarte de produtos

A reciclagem do equipamento e da embalagem deve ser levada em conta e realizada em conformidade com os regulamentos/leis locais e nacionais.

2 Instalação

2.1 Mensagens de segurança

As instruções e os procedimentos nesta seção podem exigir precauções especiais para garantir a segurança da equipe que está executando as operações. As informações relacionadas a possíveis questões de segurança são indicadas por um símbolo de advertência (⚠). Consulte as seguintes mensagens de segurança antes de realizar uma operação precedida por este símbolo.

⚠ ATENÇÃO

O descumprimento dessas diretrizes de instalação pode resultar em morte ou lesões graves.

Certifique-se de que apenas equipes qualificadas realizem a instalação.

Explosões podem causar morte ou ferimentos graves.

Não retire a tampa da caixa em atmosferas explosivas enquanto o circuito estiver energizado.

Antes de conectar um comunicador portátil em uma atmosfera explosiva, certifique-se de que os instrumentos sejam instalados de acordo com práticas de fiação de campo intrinsecamente seguras ou não inflamáveis.

Verifique se a atmosfera operacional do transmissor está em conformidade com as certificações para locais perigosos.

Todas as tampas dos cabeçotes de conexão devem estar perfeitamente encaixadas para atender aos requisitos à prova de explosão.

Vazamentos no processo podem resultar em morte ou ferimentos graves.

Não remova o poço termométrico durante a operação.

Instale e aperte os poços termométricos e sensores antes de aplicar pressão.

Choques elétricos podem causar morte ou ferimentos graves.

Seja extremamente cauteloso ao encostar em cabos e terminais.

2.2 Confirmar a capacidade de revisão HART

Se você estiver usando sistemas de gestão de ativos ou controle baseados em HART®, confirme a capacidade do protocolo HART desses sistemas antes da instalação do transmissor. Nem todos os sistemas são capazes de se comunicar com HART Revisão 7. Esse transmissor pode ser configurado para HART Revisão 5 ou para HART Revisão 7.

2.3 Mudar o modo de revisão HART®

Se as ferramentas de configuração do protocolo HART não conseguirem estabelecer comunicação com a Revisão 7 HART, o transmissor carregará um menu genérico com capacidade limitada. Os procedimentos a seguir comutarão o modo de revisão HART no menu genérico:

Procedimento

Selecione **Manual Setup (Configuração manual)** → **Device Information (Informações do dispositivo)** → **Identification (Identificação)** → **Message (Mensagem)**.

- Para alterar para revisão HART 5, insira **HART5** no campo **Message (Mensagem)**.
- Para alterar para revisão HART 7, insira **HART7** no campo **Message (Mensagem)**.

2.4 Considerações

2.4.1 Geral

Sensores elétricos de temperatura tais como os RTDs e termopares produzem sinais de baixo nível proporcionalmente à temperatura detectada. O Transmissor de Temperatura Rosemount™ 248 converte o sinal de baixo nível do sensor em um sinal HART de 4–20 mA cc que é relativamente insensível ao comprimento do condutor e a ruídos elétricos. Este sinal de corrente é transmitido à sala de controle através de dois fios.

2.4.2 Comissionamento

O transmissor pode ser comissionado antes ou depois da instalação. Pode ser útil comissioná-lo em bancada, antes da instalação, para garantir a operação adequada e se familiarizar com sua funcionalidade. Os instrumentos no circuito devem ser instalados de acordo com as práticas de ligação de campo intrinsecamente seguras ou à prova de incêndio antes da conexão de um comunicador de campo em uma atmosfera explosiva. Para obter mais informações, consulte [Comissionamento](#).

2.4.3 Mecânica

Localização

Ao escolher o local de instalação, considere o acesso ao transmissor.

Montagem especial

Uma fixação especial está disponível para montagem do transmissor em um trilho DIN.

2.4.4 Elétrica

A instalação elétrica apropriada é necessária para prevenir erros oriundos da resistência do condutor do sensor e de ruídos elétricos. Para obter os melhores resultados, recomenda-se usar cabos blindados em ambientes com ruídos elétricos. Uma resistência entre 250 e 1.100 ohms deve estar presente no circuito para comunicação com um comunicador de campo.

Faça as ligações através da entrada do cabo na lateral do cabeçote de conexão, certificando-se de manter uma folga adequada para remoção da tampa.

2.4.5 Ambiental

O módulo eletrônico do transmissor é vedado permanentemente dentro da estrutura, a fim de resistir a umidade e a danos por corrosão. Verifique se a atmosfera operacional do transmissor está em conformidade com as certificações para locais perigosos.

Efeitos de temperatura

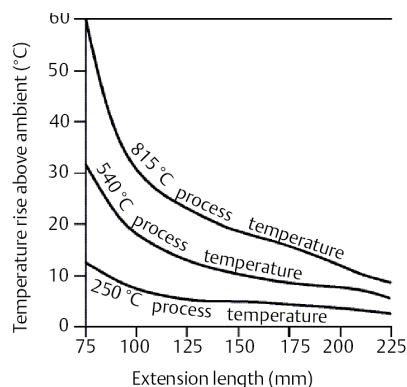
O transmissor opera dentro das especificações para temperaturas ambientes entre -40 e 185°F (-40 e 85°C)⁽¹⁾. O calor do processo é transferido do poço termométrico ao alojamento do transmissor, então se a temperatura do processo esperada for próxima ou superior aos limites das especificações, considere o uso de um atraso adicional do poço termométrico e um bocal de extensão ou uma configuração de montagem remota para isolar o transmissor do processo.

Nota

Faixas estendidas disponíveis com os códigos de opção BR5 e BR6 para estender o limite inferior de temperatura ambiente para -58 e -76°F (-50 e -60°C), respectivamente.

Figura 2-1 fornece um exemplo da relação entre o aumento de temperatura da caixa do transmissor e o comprimento da extensão.

Figura 2-1: Elevação de temperatura do cabeçote de conexão x comprimento da extensão



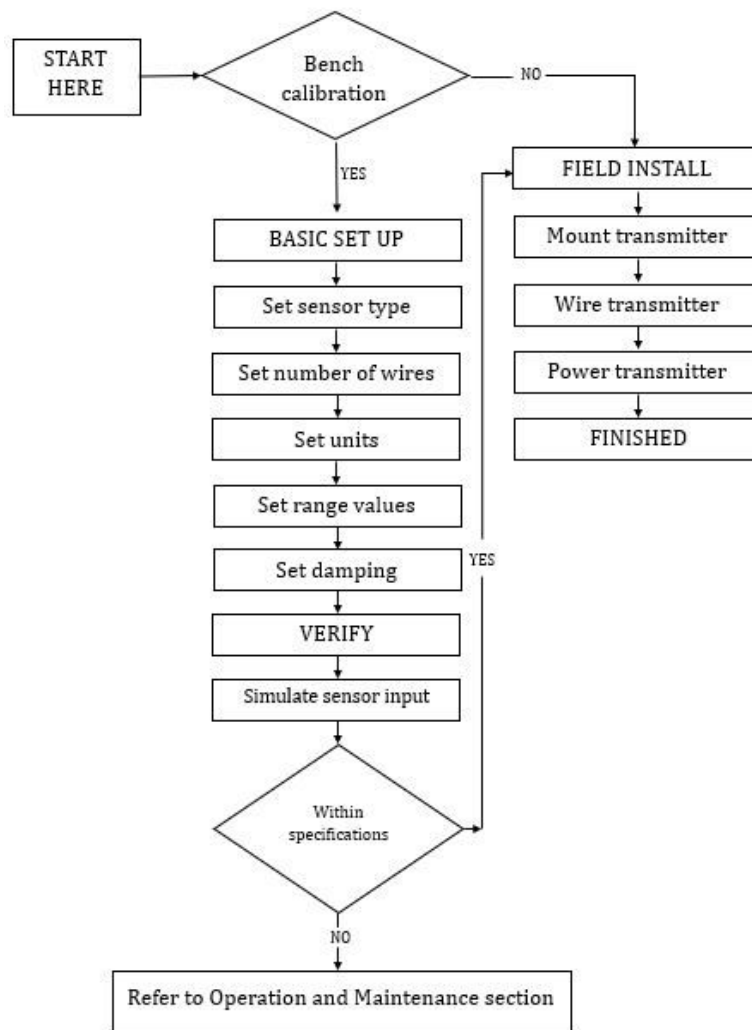
Exemplo

O limite especificado para o transmissor é de 185°F (85°C). Se a temperatura ambiente for 131°F (55°C) e a temperatura do processo a ser medida é 1.472°F (800°C), a elevação máxima de temperatura do cabeçote de conexão permitida é o limite especificado do transmissor menos a temperatura ambiente (varia de 185 a 131°F [85 a 55°C]) ou 86°F (30°C). Nesse caso, uma extensão de 3,93 pol. (100 mm) atende a esse requisito, mas uma de 4,92 pol. (125 mm) forneceria uma margem de $46,4^{\circ}\text{F}$ (8°C), reduzindo os efeitos da temperatura no transmissor.

(1) Faixas estendidas disponíveis com os códigos de opção BR5 e BR6.

2.4.6 Fluxograma de instalação

Figura 2-2: Fluxograma de instalação



2.5 Montagem

Monte o transmissor em um ponto alto ao longo do conduíte para impedir a entrada de umidade no invólucro do transmissor.

O Rosemount 248H é instalado:

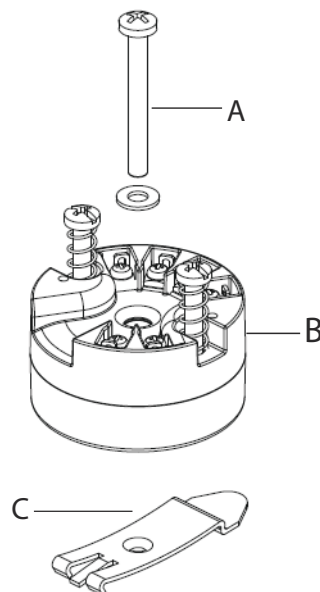
- Em um cabeçote de conexão ou cabeçote universal montado diretamente em um conjunto do sensor
- Afastado do conjunto do sensor por meio de um cabeçote universal
- Em um trilho DIN com um grampo de montagem opcional

2.5.1 Montagem em um trilho DIN

Procedimento

- Para fixar um transmissor de montagem em cabeçote em um trilho DIN, instale o kit de montagem de trilho apropriado (número de peça 00248-1601-0001).

Figura 2-3: Montagem do equipamento do grampo para montagem em trilho



- A. Hardware de montagem
- B. Transmissor
- C. Grampo para montagem em trilho

2.6 Instalação do transmissor

O Rosemount 248 pode ser encomendado já montado em um sensor e poço termométrico ou como uma unidade independente. Se encomendado sem o conjunto do sensor, siga as orientações a seguir ao instalar o transmissor com um conjunto de sensor integral.

2.6.1 Instalação típica para Europa e Ásia-Pacífico

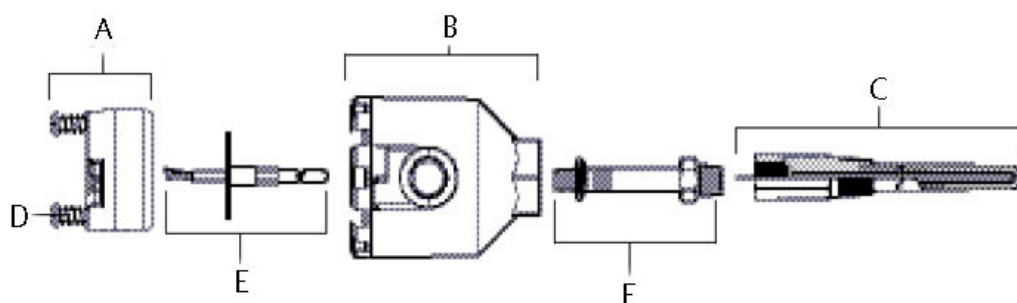
Transmissor para montagem em cabeçote com sensor estilo placa DIN

Procedimento

1. Conecte o poço termométrico ao tubo ou à parede do recipiente do processo e, em seguida, instale e aperte o poço termométrico antes de aplicar a pressão do processo.
2. Monte o transmissor no sensor. Introduza os parafusos de montagem do transmissor através da placa de montagem do sensor e insira os anéis de retenção (opcionais) na ranhura do parafuso de montagem do transmissor.

3. Conecte o sensor ao transmissor (consulte [Conexões do sensor](#)).
4. Insira o conjunto do transmissor-sensor no cabeçote de conexão. Rosqueie o parafuso de montagem do transmissor nos orifícios de montagem do cabeçote de conexão e monte a extensão do cabeçote de conexão e, em seguida, insira o conjunto no poço termométrico.
5. Insira o cabo blindado através do prensa-cabo.
6. Conecte o prensa-cabo no cabo blindado.
7. Insira os condutores do cabo blindado no cabeçote de conexão através da entrada de cabo e então, conecte e aperte o prensa-cabos.
8. Conecte os fios do cabo de alimentação blindado aos terminais de alimentação do transmissor, certificando-se de evitar contato com os condutores do sensor e as conexões do sensor.
9. Instale e aperte a tampa do cabeçote de conexão, certificando-se de que as tampas do invólucro estejam totalmente encaixadas para atender aos requisitos à prova de explosão.

Figura 2-4: Diagrama de instalação para Europa e Ásia-Pacífico



- A. Transmissor Rosemount 248
- B. Cabeçote de conexão
- C. Poço termométrico
- D. Parafusos de montagem do transmissor
- E. Sensor de montagem integral com condutores oscilantes
- F. Extensão

2.6.2 Instalação típica para Américas do Norte e do Sul

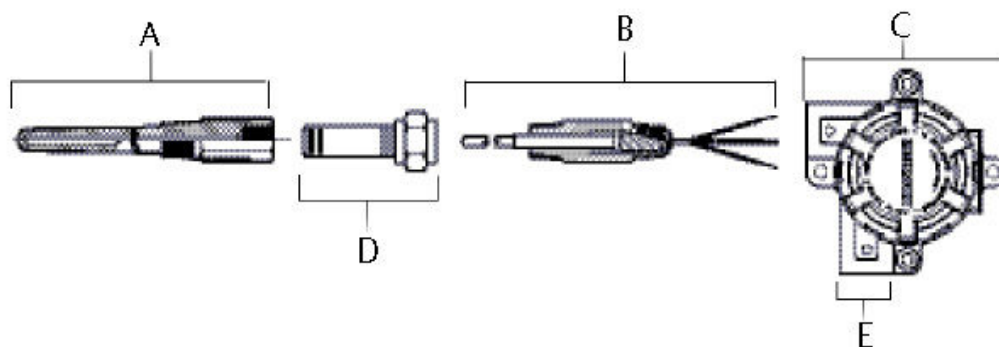
Transmissor para montagem em cabeçote com sensor rosqueado

Procedimento

1. Conecte o poço termométrico ao tubo ou à parede do recipiente do processo e, em seguida, instale e aperte os poços termométricos antes de aplicar a pressão do processo.
2. Conecte os niples de extensão e os adaptadores necessários ao poço termométrico, certificando-se de vedar os niples e as roscas do adaptador com uma fita de silicone.
3. Rosqueie o sensor no poço termométrico e instale as vedações nos drenos, se necessário, para ambientes severos ou para satisfazer requisitos regulamentares.

4. Passe os condutores dos fios do sensor através do cabeçote universal e transmissor. Monte o transmissor na cabeça universal rosqueando os parafusos de montagem do transmissor nos orifícios de montagem da cabeça universal.
5. Monte o conjunto transmissor-sensor no poço termométrico, vedando as roscas do adaptador com fita de silicone.
6. Instale o conduíte para a ligação dos fios de campo à entrada do conduíte do cabeçote universal. Vede as roscas do conduíte com fita de silicone.
7. Passe os condutores dos fios de campo através do conduíte pelo cabeçote universal. Conecte o sensor e os condutores de alimentação ao transmissor. Evite contato com outros terminais.
8. Instale e aperte a tampa do cabeçote universal. As tampas das caixas devem estar totalmente encaixadas para atender aos requisitos de proteção contra explosão.

Figura 2-5: Instalação para Américas do Norte e do Sul

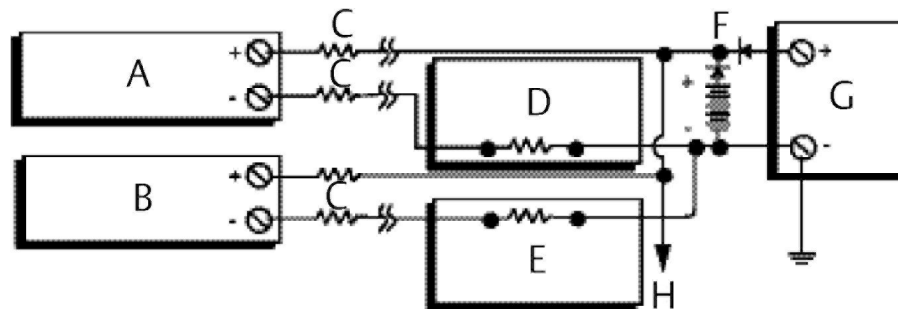


- A. *Bainha rosçada*
- B. *Sensor com roscas*
- C. *Cabeçote universal*
- D. *Extensão padrão*
- E. *Entrada do conduíte*

2.7 Instalações multicanais

Vários transmissores podem ser conectados a uma única fonte de alimentação principal, como mostrado em [Figura 2-6](#). Neste caso, o sistema só deve estar aterrado ao terminal negativo da fonte de alimentação. Em instalações multicanais, onde vários transmissores são dependentes de uma única fonte de alimentação e a perda de todos os transmissores poderia causar problemas, considere o uso de uma fonte de alimentação ininterrupta ou de uma bateria auxiliar. Os diodos mostrados na [Figura 2-6](#) previnem contra o carregamento ou descarregamento indesejado da bateria auxiliar.

Figura 2-6: Instalações multicanais



Between 250 Ω and 1100 Ω if no load resistor.

- A. Transmissor 1
- B. Transmissor 2
- C. R_{Condutor}
- D. Leitura ou controlador n° 1
- E. Leitura ou controlador n° 2
- F. Bateria de backup
- G. Fonte de alimentação (cc)
- H. Para transmissores adicionais

2.8 Configuração dos interruptores

2.8.1 Modo de falha

Cada transmissor monitora continuamente seu desempenho durante a operação normal com uma rotina de diagnóstico automática de séries contínuas de verificações programadas. Se uma falha do sensor de entrada ou falha em componentes eletrônicos do transmissor é detectada, o transmissor produz o alarme baixo ou alto, dependendo da configuração do modo de falha. Para sensor temperatura fora dos limites da faixa:

Níveis de saturação padrão:

- 3,90 mA na extremidade baixa
- 20,5 mA na extremidade alta

Níveis de saturação compatíveis com NAMUR:

- 3,80 mA na extremidade baixa
- 20,5 mA na extremidade alta

Esses valores também podem ser configurados pessoalmente em fábrica ou com o Comunicador de campo ou AMS Device Manager. Consulte para obter instruções sobre como alterar os níveis de alarme e saturação com o comunicador de campo.

Nota

As falhas do microprocessador produzem o alarme alto independentemente da direção escolhida do alarme (alta ou baixa).

Os valores que o transmissor coloca suas saídas em modo de falha dependem de a configuração ser para uma operação padrão, em conformidade com a norma NAMUR ou personalizada.

2.9 Fiação

Toda a energia para o transmissor é fornecida através dos fios de sinal. Fios de cobre comuns de tamanho suficiente devem ser usados para assegurar que a tensão que passa pelos terminais de alimentação do transmissor não caia abaixo de 12,0 VCC. Verifique se a atmosfera operacional do transmissor está em conformidade com as certificações para locais perigosos. Sempre seja extremamente cauteloso ao encostar em cabos e terminais.

Se o sensor estiver instalado no ambiente de alta voltagem e ocorrerem condições de falha ou erros de instalação, os condutores do sensor e os terminais do transmissor podem transportar voltagens fatais. Seja extremamente cauteloso ao encostar em cabos e terminais.

⚠ CUIDADO

Não aplique alta tensão (por exemplo, tensão de linha CA) aos terminais do transmissor porque a alta tensão pode danificar a unidade. (Os terminais de alimentação do sensor e do transmissor tem capacidade nominal para 42,4 VCC). Seja extremamente cauteloso ao encostar em cabos e terminais.

Para obter informações sobre a instalação de multicanais veja [Instalações multicanais](#). Os transmissores aceitam entradas de uma variedade de RTD e tipos de termopares. Consulte a [Figura 2-8](#) quando fizer as conexões do sensor.

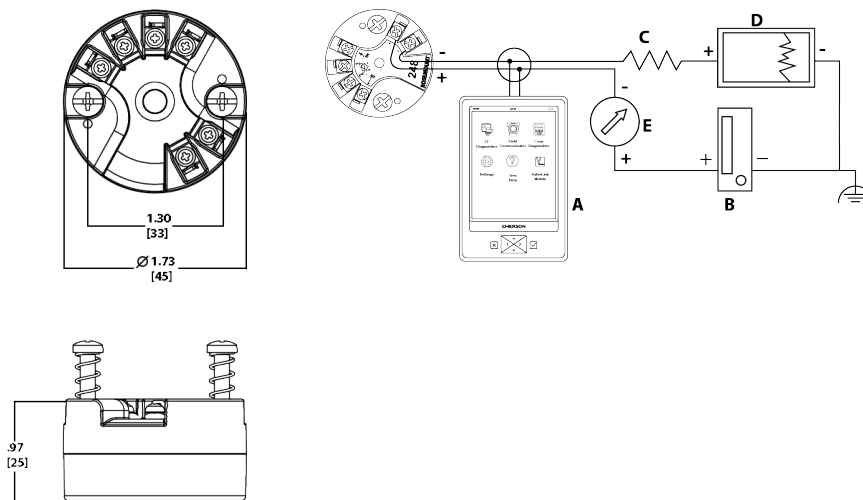
Use as etapas a seguir para conectar o transmissor:

Procedimento

1. Remova a tampa do bloco terminal (se aplicável).
2. Conecte o cabo de alimentação positivo ao terminal "+". Conecte o fio negativo da alimentação ao terminal "-" (consulte a [Figura 2-7](#)). Seja extremamente cauteloso ao encostar em cabos e terminais.
3. Aperte os parafusos dos terminais.
4. Reconecte e aperte a tampa (se aplicável). Todas as tampas dos cabeçotes de conexão devem estar perfeitamente encaixadas para atender aos requisitos à prova de explosão.
5. Aplique a alimentação (consulte [Fonte de alimentação](#)).

Figura 2-7: Ligação do Rosemount 248

Terminais de energia, comunicação e sensores Conexão de um Comunicador ao circuito do Transmissor



- A. Comunicador de campo
- B. Fonte de alimentação
- C. $250 V \leq R_L \leq 1100 V$
- D. Registrador (opcional)
- E. Amperímetro (opcional)

Nota

A malha de sinal pode ser aterrado a qualquer momento ou ser deixado sem aterramento.

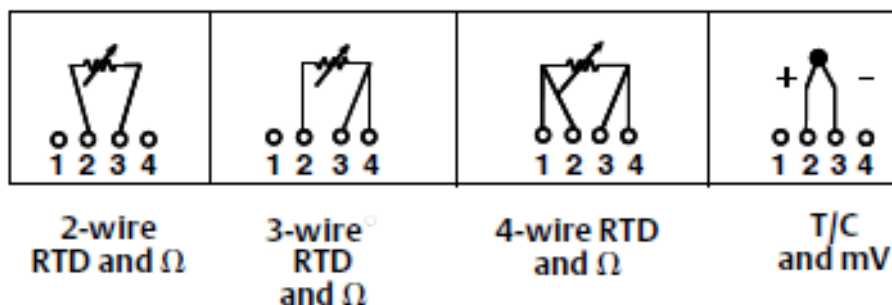
Nota

Um comunicador de campo pode ser conectado a qualquer ponto de terminação na malha de sinal. A malha de sinal deve ter entre 250 e 1.100 ohms de carga para comunicações.

2.9.1 Conexões do sensor

O Rosemount 248 é compatível com vários tipos de sensor RTD e termopar. [Figura 2-8](#) mostra a correta conexão de entradas dos terminais do sensor no transmissor. Para garantir uma conexão adequada do sensor, prenda os condutores do sensor nos terminais de compressão apropriados e aperte os parafusos. Seja extremamente cauteloso ao encostar em cabos e terminais.

Figura 2-8: Diagramas de fios do sensor



Entradas de termopar ou milivolt

O termopar pode ser conectado diretamente ao transmissor. Use extensões de termopar apropriadas se estiver montando o transmissor distante do sensor. Faça conexões de entrada de milivolts com fios de cobre e use blindagem em cabos longos.

Entradas do RTD ou em ohms

Os transmissores aceitam uma variedade de configurações de RTD, incluindo a de 2, 3 e 4 fios. Se o transmissor for montado remotamente a partir de um RTD de 3 ou 4 fios, ele funcionará dentro das especificações, sem recalibração, para resistências de fio condutor de até 60 ohms por condutor (ou o equivalente a um fio 20 AWG de 6.000 pés). Neste caso, os condutores entre o RTD e o transmissor devem ser blindados. Se estiver usando apenas dois fios, ambos os fios do RTD estarão em série com o elemento sensor, portanto erros significativos podem ocorrer se os comprimentos dos condutores excederem três pés para um fio de 20 AWG (aproximadamente 9,8436°F/pé [0,05°C/pé]). Para comprimentos maiores, conecte um terceiro ou quarto condutor conforme descrito acima.

Efeito da resistência do condutor do sensor — entrada de RTD

Quando um RTD de 4 fios é utilizado, o efeito de resistência do condutor é eliminado e não afeta a precisão. Um sensor de 3 fios não cancela por completo o erro de resistência do condutor, uma vez que não pode compensar os desequilíbrios de resistência entre os condutores. Usar o mesmo tipo de fio nos três fios condutores deixará a instalação do RTD de 3 fios com a maior precisão possível. Um sensor de 2 fios produz o maior erro, uma vez que adiciona a resistência do condutor diretamente à resistência do sensor. Para RTDs de 2 e 3 fios, um erro de resistência de condutor adicional é induzido com variações de temperatura ambiente. A tabela e os exemplos mostrados na [Tabela 2-1](#) ajudam a quantificar esses erros.

Tabela 2-1: Exemplos de erro básico aproximado

Entrada do sensor	Erro básico aproximado
RTD de quatro fios	Nenhum (independente da resistência do fio condutor)
RTD de três fios	Leitura de $\pm 1,0 \Omega$ por ohm da resistência do condutor não equilibrada (resistência do condutor não equilibrada = desequilíbrio máximo entre quaisquer dois condutores)
RTD de dois fios	1,0 Ω de leitura por ohm de resistência do condutor

Exemplos de cálculo do efeito aproximado da resistência do condutor

Considerando:

Comprimento total do cabo:	150 m
Desequilíbrio dos condutores a 20 °C:	0,5 Ω
Resistência/comprimento (18 AWG, Cu):	0,025 Ω/m°C
Coefficiente de temperatura do Cu (α_{Cu}):	0,039 Ω/Ω°C
Coefficiente de temperatura da Pt (α_{Pt}):	0,00385 Ω/Ω°C
Varição na temperatura ambiente (ΔT_{amb}):	25°C
Resistência do RTD a 0°C (R_0):	100 Ω (para RTD Pt 100)

- RTD Pt100 de 4 fios: Nenhum efeito de resistência do condutor.
- RTD Pt100 de 3 fios:

$$\text{Basic Error} = \frac{\text{Imbalance of Lead Wires}}{(\alpha_{Pt} \times R_0)}$$

$$\text{Error due to amb. temp. variation} = \frac{(\alpha_{Cu}) \times (\Delta T_{amb}) \times (\text{Imbalance of Lead Wires})}{(\alpha_{Pt}) \times (R_0)}$$

Desequilíbrio do condutor percebido pelo transmissor = 0,5 Ω

$$\text{Basic error} = \frac{0.5 \Omega}{(0.00385 \Omega / \Omega \text{ } ^\circ\text{C}) \times (100 \Omega)} = 1.3 \text{ } ^\circ\text{C}$$

Error due to amb. temp. var. of $\pm 25 \text{ } ^\circ\text{C}$

$$= \frac{(0.0039 \Omega / \Omega \text{ } ^\circ\text{C}) \times (25 \text{ } ^\circ\text{C}) \times (0.5 \Omega)}{(0.00385 \Omega / \Omega \text{ } ^\circ\text{C}) \times (100 \Omega)} = \pm 0.13 \text{ } ^\circ\text{C}$$

- RTD Pt100 de 2 fios:

$$\text{Basic Error} = \frac{\text{Lead Wire Resistance}}{(\alpha_{Pt} \times R_0)}$$

$$\text{Error due to amb. temp. variation} = \frac{(\alpha_{Cu}) \times (\Delta T_{amb}) \times (\text{Lead Wire Resistance})}{(\alpha_{Pt}) \times (R_0)}$$

Resistência do condutor percebida pelo transmissor = 150 m \times 2 fios \times 0,025 Ω/m = 7,5 Ω

$$\text{Basic error} = \frac{7.5 \Omega}{(0.00385 \Omega / \Omega \text{ } ^\circ\text{C}) \times (100 \Omega)} = 19.5 \text{ } ^\circ\text{C}$$

Error due to amb. temp. var. of $\pm 25 \text{ } ^\circ\text{C}$

$$= \frac{(0.0039 \Omega / \Omega \text{ } ^\circ\text{C}) \times (25 \text{ } ^\circ\text{C}) \times (7.5 \Omega)}{(0.00385 \Omega / \Omega \text{ } ^\circ\text{C}) \times (100 \Omega)} = \pm 1.9 \text{ } ^\circ\text{C}$$

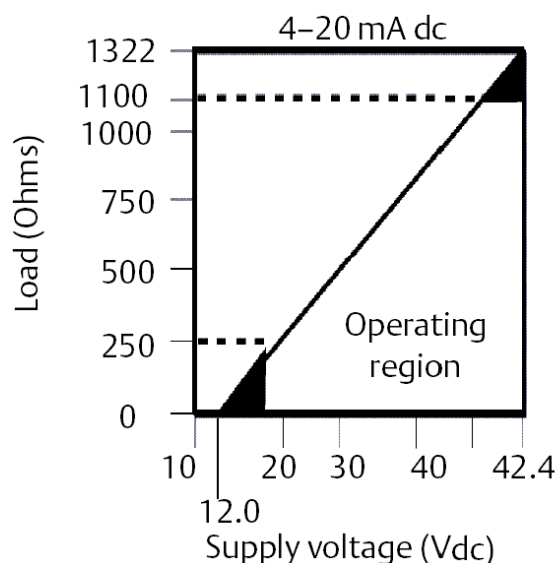
2.10 Fonte de alimentação

Para a comunicação com um transmissor, uma fonte de alimentação de no mínimo 18,1 VCC é necessária. A alimentação fornecida ao transmissor não deve cair abaixo da tensão mínima de operação do transmissor (consulte a [Figura 2-9](#)). Se a alimentação cair abaixo da tensão inicial enquanto o transmissor estiver sendo configurado, a configuração pode ser interrompida.

A fonte de energia de cc deve fornecer energia com menos de dois por cento de ondulação. A carga de resistência total é a soma da resistência dos condutores de sinal e da resistência de carga de qualquer controlador, indicador ou peças relacionadas do equipamento no circuito. Observe que a resistência das barreiras de segurança intrínseca, se usadas, devem ser incluídas.

Figura 2-9: Limites de carga

$$\text{Maximum load} = 40.8 \times (\text{Supply voltage} - 12.0)$$



2.10.1 Surtos/transientes

O transmissor suportará transientes elétricos do nível de energia encontrado em descargas estáticas ou transientes induzidos por comutação. No entanto, transientes de alta energia, como aqueles induzidos na fiação por descargas atmosféricas próximas, operações de soldagem, equipamentos elétricos pesados ou quadros de comutação, podem danificar o transmissor e o sensor.

2.10.2 Aterre o transmissor

O transmissor funciona com a malha de sinal de corrente flutuante ou aterrado. No entanto, o ruído adicional nos sistemas flutuantes pode afetar muitos tipos de dispositivo de leitura. Se o sinal aparecer com ruído, ou errático, o aterramento da malha de sinal de corrente em um único ponto poderá resolver o problema. O melhor lugar para aterrar o circuito é no terminal negativo da fonte de alimentação. Não aterre a malha de sinal de corrente em mais de um ponto.

O transmissor é isolado eletricamente em 500 VCA rms (707 VCC), de modo que o circuito de entrada também pode ser aterrado em qualquer ponto único. Ao usar um termopar aterrado, a junção aterrada serve como esse ponto.

Nota

Não aterre o fio de sinal nas duas extremidades.

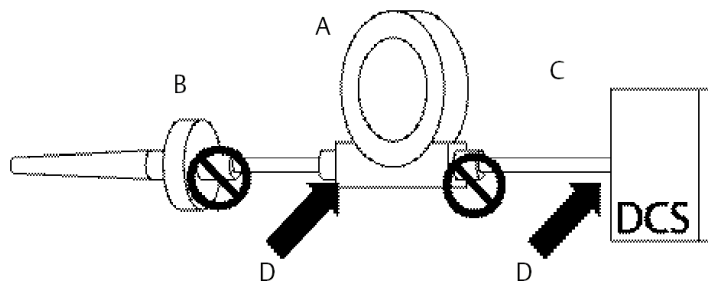
Termopar não aterrado, mV e entradas de RTD/ohm

Cada instalação do processo tem requisitos diferentes de aterramento. Use as opções de aterramento recomendadas pela fábrica para o tipo de sensor específico ou comece com a opção um de aterramento (mais comum).

Aterre o transmissor (opção 1)

Procedimento

1. Conecte a blindagem do fio do sensor ao invólucro do transmissor (somente se o invólucro estiver aterrado).
2. Certifique-se de que a blindagem do sensor esteja isolada eletricamente dos acessórios vizinhos, que podem estar aterrados.
3. Aterre a blindagem dos condutores de sinal na extremidade da fonte de alimentação.

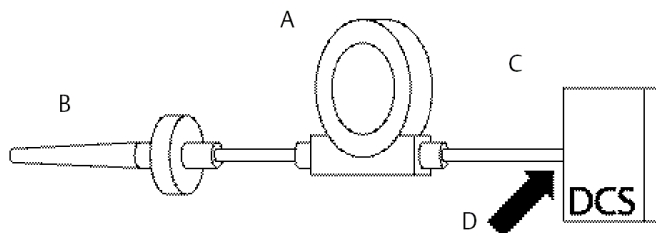


- A. Transmissor
- B. Fios do sensor
- C. Sistema host DCS
- D. Ponto de aterramento de blindagem

Aterramento do transmissor (opção dois para invólucro não aterrado)

Procedimento

1. Conecte a blindagem da fiação de sinal à blindagem da fiação do sensor.
2. Verifique se as duas blindagens estão conectadas uma à outra e isoladas eletricamente do compartimento do transmissor.
3. Aterre a blindagem somente na extremidade da fonte de alimentação.
4. Certifique-se de que a blindagem do sensor esteja isolada eletricamente dos dispositivos de aterramento ao redor.



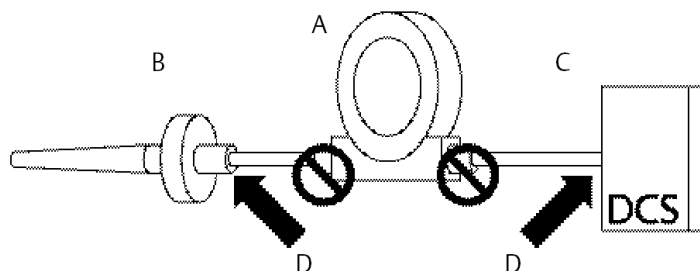
Conecte as blindagens uma à outra, isolando-as eletricamente do transmissor

- A. Transmissor
- B. Fios do sensor
- C. Sistema host DCS
- D. Ponto de aterramento de blindagem

Aterramento do transmissor (opção 3)

Procedimento

1. Aterre a blindagem da fiação do sensor no sensor, se possível.
2. Certifique-se de que as blindagens dos fios do sensor e dos fios de sinal estejam isoladas eletricamente do invólucro do transmissor.
3. Não conecte a blindagem dos condutores de sinal à blindagem dos condutores do sensor.
4. Aterre a blindagem dos condutores de sinal na extremidade da fonte de alimentação.

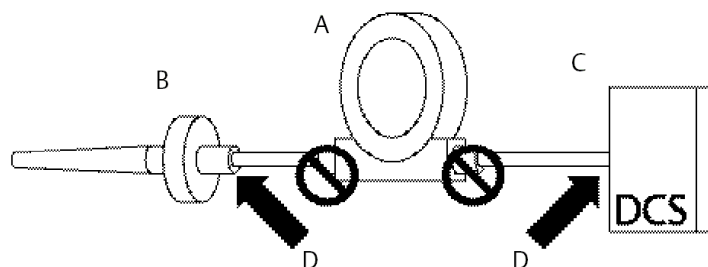


- A. Transmissor
- B. Fios do sensor
- C. Sistema host DCS
- D. Ponto de aterramento de blindagem

Aterramento do transmissor (opção quatro: entradas de termopar)

Procedimento

1. Aterre a blindagem de fiação do sensor no sensor.
2. Certifique-se de que as blindagens dos fios do sensor e dos fios de sinal estejam isoladas eletricamente do invólucro do transmissor.
3. Não conecte a blindagem dos condutores de sinal à blindagem dos condutores do sensor.
4. Aterre a blindagem dos condutores de sinal na extremidade da fonte de alimentação.



- A. Transmissor
- B. Fios do sensor
- C. Sistema host DCS
- D. Ponto de aterramento de blindagem

3 Configuração

3.1 Mensagens de segurança

As instruções e os procedimentos nesta seção podem exigir precauções especiais para garantir a segurança da equipe que está executando as operações. As informações relacionadas a possíveis questões de segurança são indicadas por um símbolo de advertência (⚠). Consulte as seguintes mensagens de segurança antes de realizar uma operação precedida por este símbolo.

⚠ ATENÇÃO

O descumprimento dessas diretrizes de instalação pode resultar em morte ou lesões graves.

Certifique-se de que apenas equipes qualificadas realizem a instalação.

Explosões podem causar morte ou ferimentos graves.

Não retire a tampa da caixa em atmosferas explosivas enquanto o circuito estiver energizado.

Antes de conectar um comunicador portátil em uma atmosfera explosiva, certifique-se de que os instrumentos sejam instalados de acordo com práticas de fiação de campo intrinsecamente seguras ou não inflamáveis.

Verifique se a atmosfera operacional do transmissor está em conformidade com as certificações para locais perigosos.

Todas as tampas dos cabeçotes de conexão devem estar perfeitamente encaixadas para atender aos requisitos à prova de explosão.

Vazamentos no processo podem resultar em morte ou ferimentos graves.

Não remova o poço termométrico durante a operação.

Instale e aperte os poços termométricos e sensores antes de aplicar pressão.

Choques elétricos podem causar morte ou ferimentos graves.

Seja extremamente cauteloso ao encostar em cabos e terminais.

3.2 Comissionamento

O transmissor de temperatura Rosemount™ 248 deve ser configurado para que algumas variáveis básicas funcionem. Em muitos casos, todas essas variáveis são pré-configuradas em fábrica. A configuração poderá ser necessária se o transmissor não estiver configurado ou se as variáveis de configuração precisarem de revisão.

O comissionamento consiste no teste do transmissor e na verificação dos dados de configuração do transmissor. O Rosemount 248 pode ser comissionado antes (off-line) ou após (on-line) a instalação. Durante a configuração on-line, o transmissor está conectado a um comunicador de campo e os dados são inseridos no registro de trabalho do comunicador e enviados diretamente para o transmissor. A configuração off-line consiste no armazenamento de dados de configuração em um comunicador de campo que não está conectado a um transmissor. Os dados são armazenados em uma memória não-volátil e podem ser transferidos para o transmissor posteriormente. Comissionar o transmissor em bancada antes da instalação usando um comunicador de campo ou o AMS

Suite: O gerenciador de dispositivos inteligente garante que todos os componentes do transmissor estejam funcionando.

Para comissionar em bancada, conecte o transmissor e o comunicador de campo (ou o AMS Device Manager) conforme mostrado na [Figura 2-7](#) e [Figura 2-8](#). Certifique-se de que os instrumentos no circuito estejam instalados de acordo com práticas de ligação elétrica de campo intrinsecamente seguras ou não inflamáveis antes fazer a conexão em uma atmosfera explosiva. Conecte os cabos do comunicador de campo ou o AMS Device Manager em qualquer terminal na malha de sinal. Conecte os cabos de comunicação aos terminais "COMM" (Comunicação) no bloco de terminais. Não conecte aos terminais "TEST" (Teste). Em seguida, defina os jumpers do transmissor para evitar danos causados pelo ambiente da planta.

3.2.1 Definição do circuito como manual

Ao enviar ou solicitar dados que possam afetar o circuito ou alterar a saída do transmissor, coloque o circuito da aplicação do processo no modo manual. O comunicador de campo solicitará que você defina o circuito como manual quando for necessário. A confirmação desse aviso não define o circuito como manual, pois é apenas um lembrete. A configuração do circuito como manual é uma operação diferente.

3.3 AMS Device Manager

Um dos principais benefícios de dispositivos inteligentes é a facilidade de configuração do dispositivo. Quando usado com o AMS Device Manager, o Rosemount 248 é facilmente configurado e fornece alertas e alarmes instantâneos e precisos. As telas usam um código de cores para indicação visual da saúde do transmissor e para indicar quaisquer alterações que possam precisar ser feitas ou gravadas no transmissor.

- Telas em cinza: indica que todas as informações foram gravadas no transmissor.
- Amarelo na tela: alterações foram feitas no software, mas não enviadas ao transmissor.
- Verde na tela: todas as alterações mostradas na tela foram gravadas no transmissor.
- Vermelho na tela: indica um alarme ou alerta que requer investigação imediata.

3.3.1 Aplicação de alterações do AMS Device Manager

Procedimento

1. Clique com o botão direito no dispositivo e selecione **Propriedades de configuração** no menu.
2. Na parte inferior da tela, selecione **Apply (Aplicar)**.
3. Quando a tela Apply Parameter Modification (Aplicar modificação de parâmetro) aparecer, insira as informações desejadas e selecione **OK**.
4. Após ler a advertência fornecida, selecione **OK**.

3.4 Comunicador de campo

O Comunicador de campo troca informações com o transmissor da sala de controle, o local dos instrumentos, ou qualquer ponto de terminação de ligações elétricas no circuito. Para facilitar a comunicação, conecte o comunicador de campo em paralelo com o transmissor, conforme mostrado na [Figura 2-7](#). Use as portas de conexão de circuito, as quais não são polarizadas, no painel traseiro do comunicador de campo. Não faça conexões à porta serial ou à tomada do carregador de níquel-cádmio (NICAad) em ambientes explosivos. Para usar

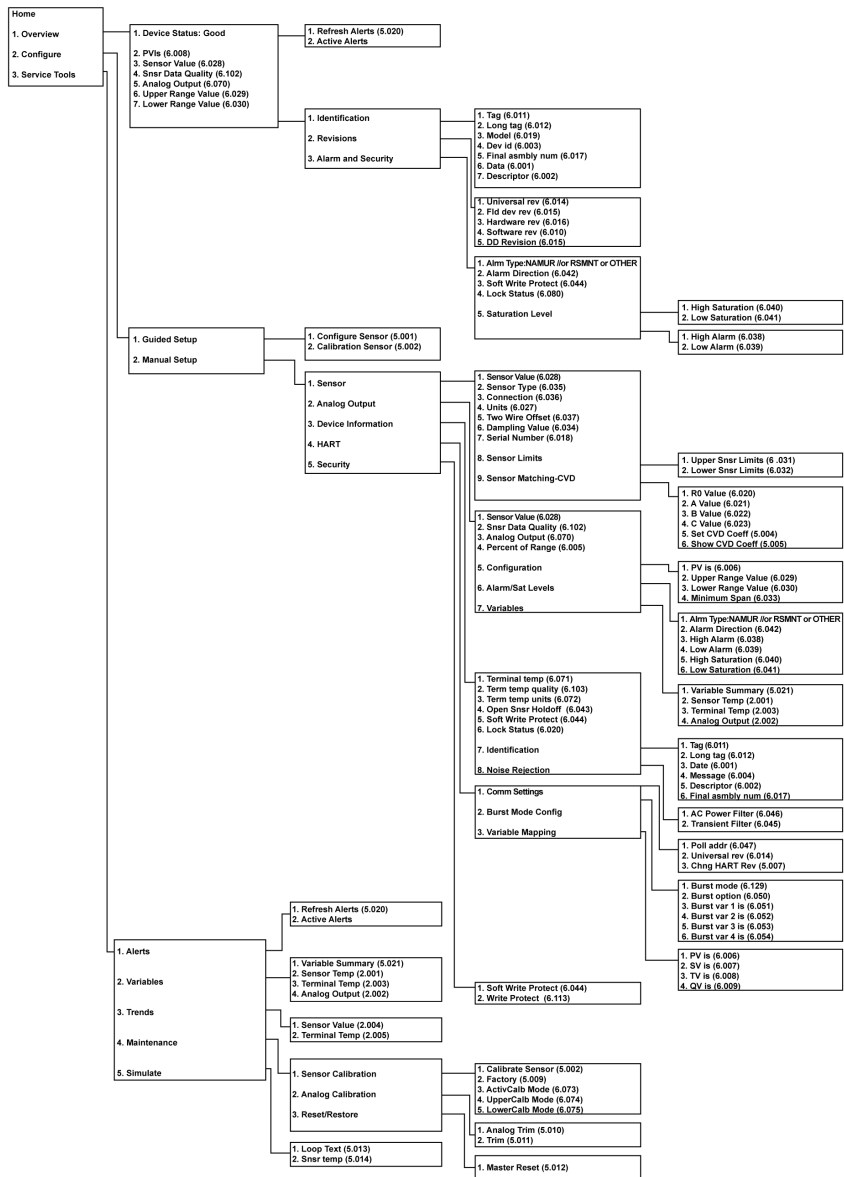
um comunicador de campo em um ambiente explosivo, os instrumentos do circuito devem estar instalados de acordo com práticas de fiação elétrica em campo intrinsecamente seguras ou à prova de incêndio.

Ao usar um comunicador de campo, as alterações de configuração devem ser enviadas ao transmissor usando a tecla "Enviar" (F2).

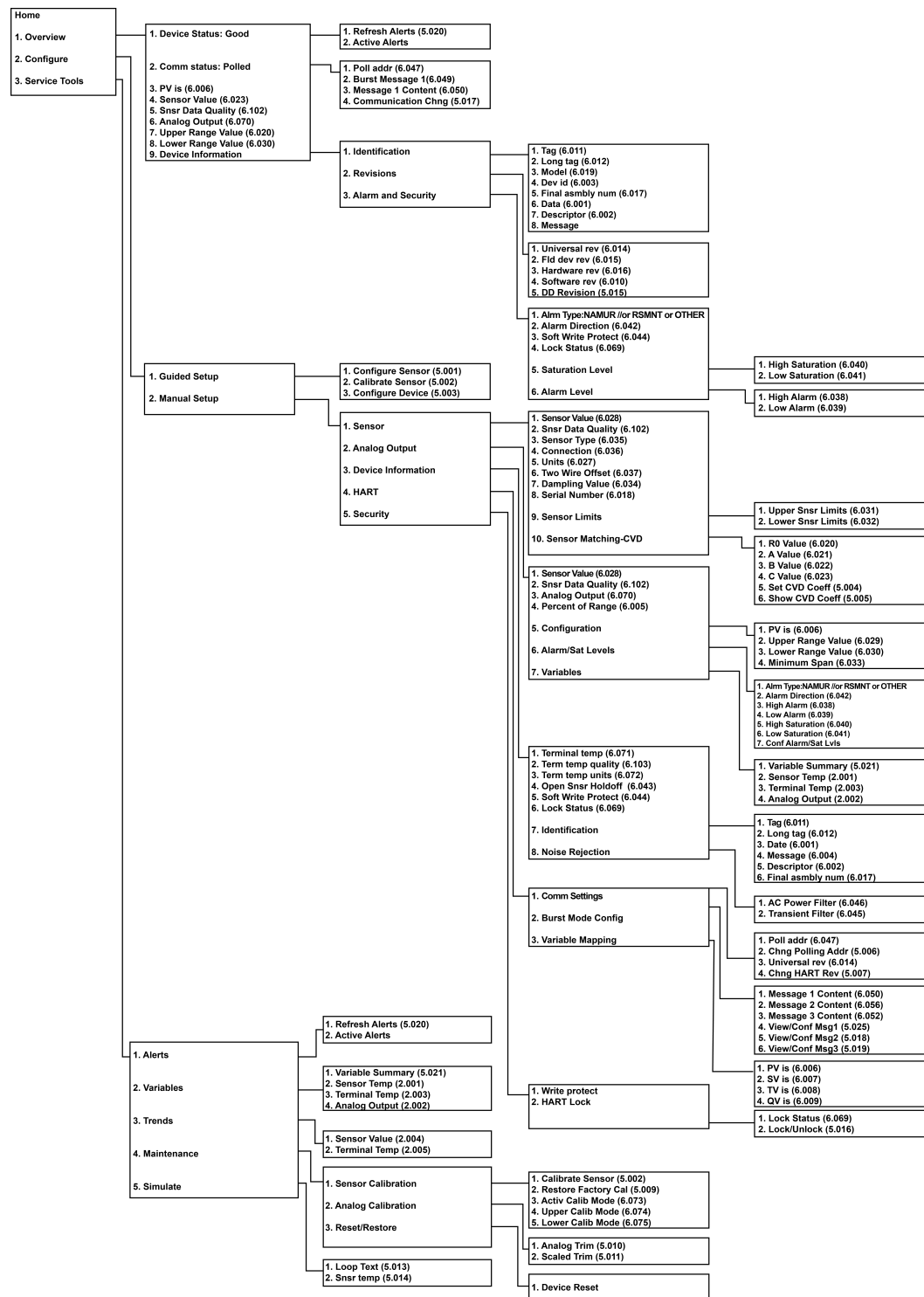
Para mais informações sobre o comunicador de campo, consulte o [Guia do Usuário do Comunicador de Campo](#).

3.4.1 **Árvore de menus HART® 5**

As opções listadas em negrito indicam uma seleção que fornece outras opções. Para facilitar a operação, as alterações de calibração e configuração, como tipo de sensor, número de fios e os valores de faixa, podem ser feitas em vários pontos.



3.4.2 Árvore de menus HART® 7



3.4.3 Revisão dos dados de configuração

Antes de operar o transmissor em uma instalação real, revise todos os dados de configuração definidos em fábrica para garantir que eles estejam de acordo com a aplicação atual.

Ao ativar a função Review (Verificação), percorra a lista de dados de configuração para verificar cada variável de processo. Se for necessário fazer alterações nos dados de configuração do transmissor, consulte [Configurando o transmissor](#) abaixo.

3.4.4 Verificação da saída

Antes de realizar outras operações on-line do transmissor, verifique os parâmetros de saída digital do Rosemount™ 248 para garantir que o transmissor esteja operando corretamente.

O menu Process Variables (Variáveis de processo) exibe variáveis de processo atualizadas continuamente, incluindo a temperatura do sensor, porcentagem da faixa, saída analógica e temperatura do terminal. A variável primária é o sinal analógico de 4–20 mA. A variável secundária é a temperatura do terminal do transmissor.

3.4.5 Configurando o transmissor

O transmissor deve ser configurado com algumas variáveis básicas para ficar operacional. Em muitos casos, essas variáveis são pré-configuradas em fábrica. A configuração poderá ser necessária se o transmissor não estiver configurado ou se as variáveis de configuração precisarem de revisão.

Mapeamento de variáveis

O menu Mapeamento de variáveis exibe a sequência das variáveis do processo. Ao usar o Rosemount 248, é possível selecionar um novo mapa de 5 variáveis para alterar essa configuração. Quando a tela Select PV (Selecionar PV) é exibida, a opção Snsr 1 (Sensor 1) deve ser selecionada. É possível selecionar Sensor 1, Terminal Temperature (Temperatura do terminal) ou not used (não utilizado) para as demais variáveis. A variável primária é o sinal analógico de 4–20 mA.

Seleção do tipo de sensor

O comando **Connections (Conexões)** permite selecionar o tipo de sensor e o número de fios de sensor a serem conectados. Selecione dentre os seguintes sensores:

- RTDs Pt 100, Pt 200, Pt 500, Pt 1000 de 2, 3 ou 4 fios: $\alpha = 0,00385 \Omega/^{\circ}\text{C}$
- Pt 100, Pt 200 (somente HART 7) de 2, 3 ou 4 fios: $\alpha = 0,003916 \Omega/^{\circ}\text{C}$
- RTDs de níquel Ni 120 de 2, 3 e 4 fios
- RTDs de Cu de 2, 3 e 4 fios
- Termopares IEC/NIST/DIN tipo B, E, J, K, R, S, T
- Termopares DIN tipo L, U
- Termopar ASTM tipo W5Re/W26Re
- -10 a 100 milivolts
- 0 a 2.000 ohms de 2, 3 ou 4 fios

Uma linha completa de sensores de temperatura, poços termométricos e fixações de montagem está disponível na Emerson.

Definir unidades de saída

O comando **Set Output Unit (Definir unidades de saída)** define as unidades desejadas da variável primária. A saída do transmissor pode ser definida para uma das seguintes unidades de engenharia:

- Graus Celsius
- Graus Fahrenheit
- Graus Rankine
- Kelvin
- Ohms
- Milivolts

Filtro de 50/60 Hz

O comando **50/60 Hz Filter (Filtro de 50/60 Hz)** define o filtro eletrônico do transmissor para rejeitar a frequência da fonte de alimentação CA na fábrica.

Temperatura do terminal

O comando **Terminal Temp (Temperatura do terminal)** define as unidades de temperatura do terminal para indicar a temperatura nos terminais do transmissor.

Amortecimento da Variável de Processo (PV)

O comando **PV Damp (Amortecimento da PV)** altera o tempo de resposta do transmissor para suavizar as variações nas leituras de saída causadas por alterações rápidas na entrada. Determine a configuração de amortecimento com base no tempo de resposta necessário, na estabilidade do sinal e em outros requisitos da dinâmica de circuito do sistema. O valor de amortecimento padrão é de 5,0 segundos e pode ser redefinido para qualquer valor entre 0 e 32 segundos.

O valor de amortecimento escolhido afeta o tempo de resposta do transmissor. Quando definido como zero (ou desativado), a função de amortecimento é desativada e a saída do transmissor reage às alterações na entrada tão rapidamente quanto permitido pelo algoritmo do sensor intermitente (consulte [Limite intermitente](#) para obter a descrição do algoritmo do sensor intermitente). O aumento do valor de amortecimento aumenta o tempo de resposta do transmissor.

Com o amortecimento ativado, o transmissor gera valores de acordo com a seguinte relação.

Valor de amortecimento =

$$P + (N - P) \times \left(1 - e^{-\frac{t}{T}} \right)$$

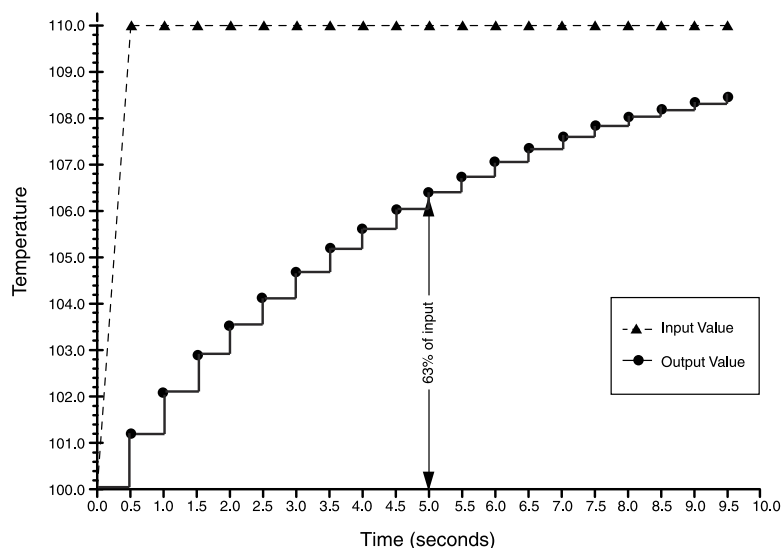
P = previous damped value
N = new sensor value
T = damping time constant
U = update rate

No período definido para a constante de tempo de amortecimento, a saída do transmissor corresponde a 63% da alteração de entrada, e continua a se aproximar da entrada de acordo com a equação de amortecimento acima.

Após uma constante de tempo de amortecimento seguida de uma alteração na etapa de entrada do sensor, a saída do transmissor estará em 63,2% dessa mudança. A saída continua a se aproximar da entrada de acordo com a equação de amortecimento acima.

Por exemplo, conforme ilustrado na [Figura 3-1](#), se a temperatura sofrer uma alteração de 100 graus para 110 graus e o amortecimento for definido como 5,0 segundos, o transmissor calculará e informará uma nova leitura usando a equação de amortecimento. Em 5,0 segundos, a saída do transmissor é 106,3 graus, ou 63,2% da alteração de entrada, e a saída continua a se aproximar da curva de entrada de acordo com a equação acima.

Figura 3-1: Alteração da entrada x alteração na saída com amortecimento definido em 5 segundos



Desvio RTD a 2 fios

O comando 2-Wire RTD Offset (Offset de RTD de 2 fios) permite que o usuário insira a resistência do condutor medido, o que leva o transmissor a ajustar sua medição de temperatura para corrigir o erro causado por essa resistência. Devido à falta de compensação do condutor no RTD, as medições de temperatura feita com um RTD de 2 fios geralmente são imprecisas. Consulte [Entradas do RTD ou em ohms](#) para mais informações.

Para utilizar esse recurso:

Procedimento

1. Meça a resistência dos dois condutores do RTD depois de instalar o RTD de 2 fios e o Rosemount 248.
2. Na tela HOME (Início), selecione **1 Device Setup (Configuração do dispositivo)**, **3 Configuration (Configuração)**, **2 Sensor Configuration (Configuração do sensor)**, **1 Sensor 1**, **2 Snsr 1 Setup (Configuração do sensor 1)** e **1 2-Wire Offset (Offset de 2 fios)**.
3. Insira a resistência total medida dos dois condutores do RTD no prompt 2-Wire Offset (Offset de 2 fios). Insira essa resistência como um valor negativo (-) para garantir o ajuste correto. O transmissor ajusta sua medição de temperatura para corrigir o erro causado pela resistência do fio condutor.

3.4.6 Variáveis de informações

Acesse as variáveis de informações do transmissor on-line usando o comunicador de campo ou outro dispositivo de comunicação adequado. A seguir há uma lista das variáveis de informações do transmissor, a qual inclui os identificadores de dispositivos, variáveis de

configuração definidas na fábrica e outras informações. Uma descrição de cada variável e um resumo de sua finalidade são fornecidos.

Tag

A variável da **Tag** é a maneira mais fácil de identificar e distinguir transmissores em ambientes com vários transmissores. Use-a para identificar os transmissores eletronicamente de acordo com os requisitos da aplicação. A Tag definida é exibida automaticamente quando um comunicador baseado em HART estabelece contato com o transmissor na inicialização. A Tag pode ter até 8 caracteres e não afeta as leituras da variável primária do transmissor.

Tag Longa

A Tag Longa é semelhante à Tag. A diferença é que a Tag Longa pode ter até 32 caracteres, em vez dos 8 caracteres da Tag tradicional.

Data

O comando **Date (Data)** é uma variável definida pelo usuário que fornece um local onde salvar a data da última revisão das informações de configuração. Ele não afeta a operação do transmissor ou do Comunicador de campo.

Descritor

A variável **Descriptor (Descritor)** fornece um rótulo eletrônico mais longo definido pelo usuário para ajudar a definir uma identificação mais específica do transmissor que a disponível na variável Tag. O descritor pode ter até 16 caracteres e não afeta a operação do transmissor ou do Comunicador de campo.

Mensagem

A variável **Message (Mensagem)** fornece o meio mais específico definido pelo usuário para identificar transmissores individuais em ambientes com vários transmissores. Ela permite inserir 32 caracteres de informações e é armazenada com os outros dados de configuração. A variável de mensagem não afeta a operação do transmissor ou do Comunicador de campo.

Número de série do sensor

A variável **Sensor S/N (Número de série do sensor)** fornece um local para listar o número de série do sensor conectado. Ela é útil para identificar sensores e acompanhar informações de calibração do sensor.

3.4.7 Diagnóstico e serviço

Dispositivo de teste

O comando **Test Device (Teste do transmissor)** inicia uma rotina de diagnóstico mais abrangente que aquela realizada constantemente pelo transmissor. O menu **Test Device (Dispositivo de teste)** lista as seguintes opções:

- O **Loop test (Teste de circuito)** verifica a saída do transmissor, a integridade do circuito e as operações dos gravadores ou dispositivos semelhantes instalados no circuito. Consulte [Teste de circuito](#) abaixo para mais informações.
- O **Self Test (Autoteste)** inicia um autoteste do transmissor. Códigos de erro serão exibidos se houver um problema.

- A **Master Reset (Redefinição master)** envia um comando que reinicia e testa o transmissor. Uma redefinição master é como desligar brevemente o transmissor. Os dados de configuração permanecem inalterados após uma redefinição master.
- Em **Status** há uma lista de códigos de falha. **On** (Ligado) indica um problema, e **Off** (Desligado) significa que não há problemas.

Teste de circuito

O comando **Loop Test (Teste do circuito)** verifica a saída do transmissor, a integridade do circuito e as operações dos gravadores ou de dispositivos semelhantes instalados no circuito. Para iniciar um teste de circuito, execute o seguinte procedimento:

Procedimento

1. Conecte um medidor de referência ao transmissor. Para tanto, desvie a alimentação do transmissor através do medidor em algum ponto no circuito.
2. Na tela **Home** (Início), selecione **1 Device Setup (Configuração dispositivo), 2 Diag/Serv (Diagnóstico/manutenção), 1 Test Device (Dispositivo de teste), 1 Loop Test (Teste de circuito)** antes de realizar o teste de circuito.
3. Selecione um nível de miliampere discreto para o transmissor emitir. No prompt **Choose analog output (Escolher saída analógica)**, selecione **1 4mA, 2 20mA** ou selecione **3 other (3 outro)** para inserir manualmente um valor entre 4–20 mA.
4. Verifique o medidor de corrente instalado no circuito de teste para verificar se ele indica o valor que foi comandado para a saída. Se as leituras não coincidirem, o transmissor precisa de um ajuste de saída ou o medidor de corrente não está funcionando corretamente.

Após a conclusão do procedimento de teste, o display volta para a tela de teste de circuito e outro valor de saída pode ser escolhido.

Redefinição master

O comando **Master Reset (Redefinição master)** redefine os componentes eletrônicos sem a necessidade de se desligar a unidade. Este comando não devolve o transmissor à configuração de fábrica original.

Modo de calibração ativa

O comando **Active Calibrator Mode (Modo de Calibração Ativa)** ativa ou desativa o recurso de pulsos de corrente. O transmissor funciona normalmente com pulsos de corrente, de modo que as funções de diagnóstico do sensor, como a detecção de sensor aberto e a compensação de EMF, podem ser realizadas corretamente. Alguns equipamentos de calibração requerem corrente constante para funcionar corretamente. Quando o modo de calibração ativa é ativado, o transmissor para de enviar pulsos de corrente para o sensor e fornece uma corrente constante. A desativação do modo de calibração ativa retorna o transmissor ao estado operacional normal onde ele envia pulsos de corrente para o sensor, ativando as funções de diagnóstico do sensor.

O modo de calibração ativa é volátil e é desativado automaticamente quando o equipamento for desligado e religado ou quando uma redefinição master for realizada com o comunicador de campo.

Nota

O modo de calibração ativa deve ser desativado antes de retornar o transmissor ao processo para garantir que a capacidade de diagnóstico completa do Rosemount 248

esteja disponível. A desativação ou ativação do modo de calibração ativa não irá alterar nenhum valor de ajuste do sensor armazenado no transmissor.

Condição do sensor

O comando **Signal Condition (Condição do sinal)** permite visualizar ou alterar os valores inferior e superior da faixa da variável primária, a porcentagem da faixa do sensor e amortecimento do sensor.

Write Protect (Proteção contra gravação)

O comando **Write Protect (Proteção contra gravação)** protege os dados de configuração do transmissor contra alterações acidentais ou não autorizadas. Para ativar o recurso de proteção contra gravação:

Procedimento

1. Na tela *HOME (Início)*, selecione **1 Device Setup (Configuração do dispositivo)**, **2 Diag/Service (Diagnóstico/manutenção)**, **3 Write Protect (Proteção contra gravação)**.
2. Selecione **Enable WP (Ativar WP)**.

Nota

Para desativar a proteção contra gravação no Rosemount 248, repita o procedimento, substituindo **Enable WP (Ativar WP)** por **Disable WP (Desativar WP)**.

Saída HART

O comando **HART Output (Saída HART)** permite que o usuário faça alterações no endereço multiponto, inicie o modo intermitente ou faça alterações nas opções de intermitência.

Alarm/Saturation (Alarme/saturação)

O comando Alarm/Saturation (Alarme/saturação) permite visualizar e alterar as configurações de alarme (alto ou baixo) e os valores de saturação. Para alterar os valores do alarme e da saturação, selecione o valor a ser alterado, 2 Alarme baixo, 3 Alarme alto, 4 Saturação baixa ou 5 Saturação alta e insira o valor novo, que deve estar dentro das diretrizes abaixo:

- O valor de alarme baixo deve estar entre 3,50 e 3,75 mA.
- O valor de alarme alto deve estar entre 21,0 e 23,0 mA.
- O nível de saturação baixa deve estar entre o valor de alarme baixo mais 0,1 mA e 3,9 mA (mínimo 3,7 mA).

Exemplo: O valor de alarme baixo foi definido como 3,7 mA. Portanto, o nível de saturação baixa, S , deve ser $3,8 \leq S \leq 3,9$ mA.

- O nível de saturação alto deve estar entre 20,5 e 20,9 mA.

Consulte [Modo de falha](#) para considerações sobre modo de falha.

Reajuste de faixa

O reajuste de faixa do transmissor define a faixa de medição de acordo com os limites das leituras esperadas, o que maximiza o desempenho do transmissor; as leituras são mais precisas quando o transmissor é operado dentro da faixa de temperatura esperada para a aplicação.

Valores de faixa de PV

Os comandos **PV URV e PV LRV**, localizados na tela de menu de valores da faixa de PV, permitem que o usuário defina os valores inferior e superior da faixa do transmissor usando os limites das leituras esperadas. A faixa de leituras esperadas é definida pelo valor inferior da faixa (LRV) e pelo valor superior da faixa (URV). Os valores de faixa do transmissor podem ser reconfigurados conforme o necessário para refletir condições de processo variáveis. Na tela PV Range Values (Valores da faixa da PV), selecione 1 PV LRV para alterar o valor inferior da faixa e 2 PV URV para alterar o valor superior da faixa.

Nota

As funções de reajuste de faixa não devem ser confundidas com a função de ajuste. Embora o comando de reajuste de faixa conjugue uma entrada do sensor a uma saída de 4–20 mA, como na calibração convencional, ele não afeta a interpretação da entrada feita pelo transmissor.

Detecção de sensor intermitente (recurso avançado)

O recurso Intermittent Sensor Detect (Detecção de sensor intermitente) oferece proteção contra leituras de temperatura do processo causadas por condições **intermitente** do sensor aberto (uma condição intermitente de sensor é uma condição de sensor aberto que dura menos que uma atualização). Por padrão, o transmissor é fornecido com a Detecção de sensor intermitente **ATIVADA** e o valor de limite definido a 0,2% dos limites do sensor. O recurso de detecção do sensor intermitente pode ser **LIGADO** ou **DESLIGADO** e o valor do limite pode ser alterado para qualquer valor entre 0 e 100% dos limites do sensor com um comunicador de campo.

Comportamento do transmissor com a detecção de sensor intermitente **LIGADA**

Quando o recurso de detecção de sensor intermitente está **ON** (Ativado), o transmissor pode eliminar o pulso de saída causado pelas condições intermitentes de sensor aberto. As alterações de temperatura do processo (ΔT) dentro do valor do limite são monitoradas normalmente pela saída do transmissor. Um ΔT maior do que o valor de limite ativa o algoritmo de sensor intermitente. As condições verdadeiras de sensor aberto acionam o alarme no transmissor.

O valor de limite do Rosemount 248 deve ser definido em um nível que permita a faixa normal de flutuações de temperatura de processo; se muito altos, o algoritmo não conseguirá filtrar condições intermitentes; se muito baixos, o algoritmo será ativado desnecessariamente. O valor do limite padrão é de 0,2% dos limites do sensor.

Comportamento do transmissor com a detecção de sensor intermitente **DESLIGADA**

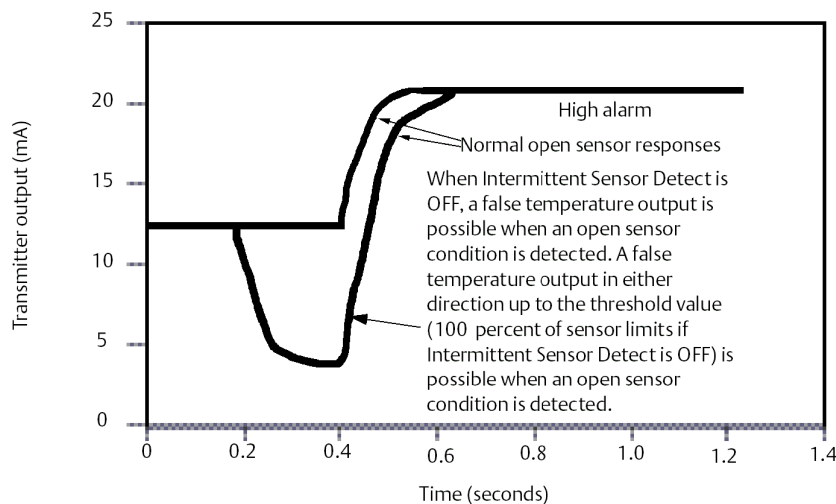
Quando o recurso de Detecção de sensor intermitente está **OFF** (Desativado), o transmissor monitora todas as alterações de temperatura de processo, mesmo se forem de resultado de um sensor intermitente. (O transmissor se comporta como se o valor do limite estivesse definido como 100%.) A saída atrasa porque o algoritmo do sensor intermitente será eliminado.

Limite intermitente

O valor do limite pode ser alterado com relação ao valor padrão de 0,2%. **DESLIGAR** o recurso de detecção de sensor intermitente ou deixá-lo **LIGADO** e aumentar o valor do limite acima do padrão não afeta o tempo necessário para que o transmissor gere o sinal de saída de alarme correto após detectar uma condição verdadeira de sensor aberto. No

entanto, o transmissor pode gerar rapidamente uma falsa leitura de saída de temperatura para até uma atualização em qualquer direção (consulte a [Figura 3-3](#)) até o valor do limite (100% dos limites do sensor se a detecção de sensor intermitente estiver DESATIVADA). A não ser que uma rápida taxa de resposta seja necessária, o ajuste sugerido do mecanismo de detecção de sensor intermitente é ATIVADO com um limite de 0,2%.

Figura 3-2: Resposta de sensor aberto



Retenção de posição aberta do sensor

A opção Open Sensor Holdoff (Abrir retenção do sensor), na configuração normal, ativa o Rosemount 248 para tolerar fortes distúrbios da EMI sem produzir períodos de alarme curtos. Para isso, o software faz com que o transmissor realize uma verificação adicional do status do sensor aberto antes de ativar o alarme do transmissor. Se a verificação adicional mostrar que a condição de sensor aberto não é válida, o transmissor não entrará em alarme.

Para os usuários do Rosemount 248 que desejam uma detecção de sensor aberto mais imediata, a opção de Espera de sensor aberto pode ser alterada para uma configuração rápida. Nessa configuração, o transmissor registrará uma condição de sensor aberto sem verificação adicional da condição aberta.

3.5 Comunicação multiponto

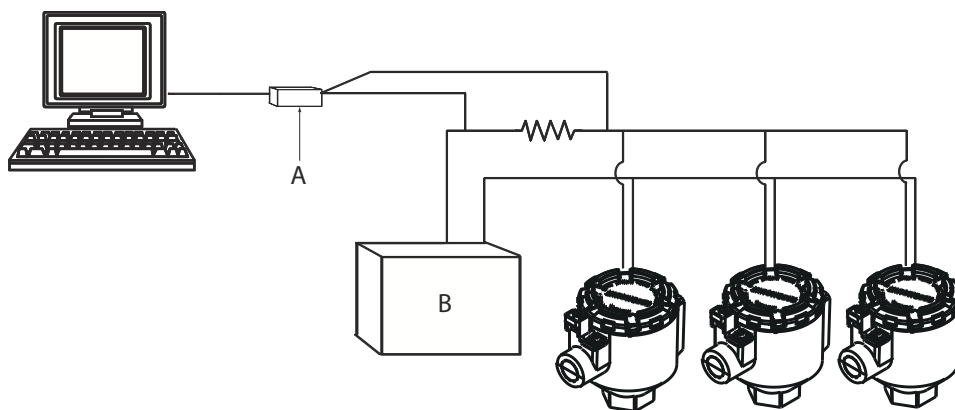
Multiponto se refere à conexão de vários transmissores a uma única linha de transmissão de comunicações. A comunicação entre o host e os transmissores ocorre digitalmente, com a saída analógica dos transmissores desativada.

Muitos transmissores Rosemount podem ser instalados em configuração multiponto. Com o protocolo de comunicações HART, até 15 transmissores podem ser conectados a um único par de fios trançados ou linhas de telefone alugadas.

Um comunicador de campo pode testar, configurar e formatar um transmissor Rosemount 248 em configuração multiponto da mesma maneira que em uma instalação ponto a ponto padrão.

A aplicação de uma instalação multiponto requer consideração da taxa de atualização necessária de cada transmissor, a combinação de modelos de transmissor, e o comprimento da linha de transmissão. Cada transmissor é identificado por um único endereço (1-15) e responde aos comandos definidos no protocolo HART.

Figura 3-3: Rede multiponto típica



- A. Transmissor Rosemount 248 HART
B. Fonte de alimentação

Figura 3-3 mostra uma rede multiponto típica. Não utilize esta figura como um diagrama de instalação. Entre em contato com o suporte ao produto Emerson com requisitos específicos para aplicações multiponto.

Nota

Os transmissores Rosemount 248 são configurados com endereço 0 em fábrica, o que permite a operação no modo ponto a ponto padrão com um sinal de saída de 4–20 mA. Para ativar a comunicação multiponto, o endereço do transmissor deve ser alterado para um número entre 1 e 15. Essa mudança desativa a saída analógica de 4–20 mA e a define para 4 mA e desativa o modo de falha atual.

3.6 Especificações da interface de configuração Rosemount 248

3.6.1 Software de configuração (somente HART 5)

O software de configuração do Rosemount 248 baseado em PC para o Rosemount™ 248 permite uma configuração abrangente dos transmissores. Usado em conjunto com diversos modems de hardware Rosemount ou fornecidos pelo usuário, o software fornece as ferramentas necessárias para configurar os transmissores Rosemount 248, incluindo os seguintes parâmetros:

- Variável do processo
- Tipo de sensor
- Número de fios
- Unidades de engenharia
- Informações da tag do transmissor
- Amortecimento
- Parâmetros de alarme

3.6.2 Hardware de configuração

A interface de configuração do Rosemount 248 possui três opções de hardware conforme segue:

Somente software

O cliente precisa fornecer o hardware de comunicação apropriado (modem, fonte de alimentação etc.).

Modem serial e software HART

Modem serial HART. O cliente deve providenciar a fonte de alimentação por circuito e o resistor a parte. Requer porta serial de PC. Adequado para uso com alimentação por circuito.

Software e modem USB HART

Modem USB (Barramento Serial Universal) HART. O cliente deve providenciar a fonte de alimentação por circuito e o resistor a parte. Requer um PC com porta USB. Adequado para uso com alimentação por circuito.

3.6.3 Instalação do kit de programação para PC do Rosemount 248 (somente HART 5)

Procedimento

1. Instale todo o software necessário para a configuração do Rosemount 248 para PC:
 - a) Instale o software de programação do Rosemount 248.
 - Coloque o CD-ROM de programação do 248 no drive.
 - Execute o setup.exe a partir do Windows™ XP, 7, 8 ou 10.
 - b) Instale totalmente os drivers para modem MACTek® HART antes de iniciar a configuração de bancada com o sistema de programação para PC Rosemount 248.

Nota

Para modem USB: No primeiro uso, configure as devidas portas COM no software Rosemount 248 para PC, escolhendo Port Settings (Definições de porta) no menu Communicate (Comunicar). O driver do modem USB emula uma porta COM que será adicionada às seleções de porta disponíveis no menu de seleção do software. Caso contrário, o software usará automaticamente a primeira porta COM disponível, que pode não ser a correta.

2. Instale o hardware do sistema de configuração:
 - a) Conecte o transmissor e um resistor de carga (250–1.100 ohms) com fiação em série à fonte de alimentação. (O dispositivo Rosemount 248 precisará de uma fonte de alimentação externa de 12–42,4 VCC para a configuração).
 - b) Ajuste o modem HART paralelamente ao resistor de carga e conecte-o ao PC.

Exemplo

Consulte a [Tabela 3-1](#) para saber os números de kit de peças de reposição e novos pedidos.

Tabela 3-1: Números das peças de reposição do kit de programação do Rosemount 248

Descrição do produto	Número da peça
Software de programação (CD)	00248-1603-0002
Kit USB de programação para o Rosemount 248	00248-1603-0003
Kit de programação serial para o Rosemount 248	00248-1603-0004

4 Operação e manutenção

4.1 Mensagens de segurança

As instruções e os procedimentos nesta seção podem exigir precauções especiais para garantir a segurança da equipe que está executando as operações. As informações relacionadas a possíveis questões de segurança são indicadas por um símbolo de advertência (⚠). Consulte as seguintes mensagens de segurança antes de realizar uma operação precedida por este símbolo.

⚠ ATENÇÃO

O descumprimento dessas diretrizes de instalação pode resultar em morte ou lesões graves.

Certifique-se de que apenas equipes qualificadas realizem a instalação.

Explosões podem causar morte ou ferimentos graves.

Não retire a tampa da caixa em atmosferas explosivas enquanto o circuito estiver energizado.

Antes de conectar um comunicador portátil em uma atmosfera explosiva, certifique-se de que os instrumentos sejam instalados de acordo com práticas de fiação de campo intrinsecamente seguras ou não inflamáveis.

Verifique se a atmosfera operacional do transmissor está em conformidade com as certificações para locais perigosos.

Todas as tampas dos cabeçotes de conexão devem estar perfeitamente encaixadas para atender aos requisitos à prova de explosão.

Vazamentos no processo podem resultar em morte ou ferimentos graves.

Não remova o poço termométrico durante a operação.

Instale e aperte os poços termométricos e sensores antes de aplicar pressão.

Choques elétricos podem causar morte ou ferimentos graves.

Seja extremamente cauteloso ao encostar em cabos e terminais.

4.2 Calibração

A calibração do transmissor aumenta a precisão da medição, permitindo que sejam feitas correções na curva de caracterização inserida em fábrica por meio da alteração digital da interpretação da entrada do sensor pelo transmissor.

Para entender a calibração, é necessário entender que transmissores inteligentes funcionam de modo diferente dos transmissores analógicos. Uma diferença importante é que os transmissores inteligentes são caracterizados em fábrica, ou seja, eles são fornecidos com uma curva de sensor padrão armazenada no firmware do transmissor. Durante a operação, o transmissor usa essas informações para produzir uma saída de variável de processo, em unidades de engenharia, dependente de entrada do sensor.

A calibração do Rosemount 248 pode incluir os seguintes procedimentos:

- Ajuste da entrada do sensor: altera digitalmente a interpretação do sinal de entrada feita pelo transmissor.

- Correspondência transmissor-sensor: gera uma curva personalizada especial para corresponder à curva específica do sensor, derivada das constantes de Callendar-Van Dusen.
- Ajuste de saída: calibra o transmissor de acordo com uma escala de referência de 4–20 mA.
- Ajuste de saída com escala: calibra o transmissor de acordo com uma escala de referência selecionável pelo usuário.

4.2.1 Ajuste do transmissor

Uma ou mais funções de ajuste podem ser usadas durante a calibração. As funções de ajuste são as seguintes:

- Ajuste de entrada do sensor
- Correspondência entre o transmissor e o sensor
- Ajuste de saída
- Ajuste de saída com escala

Ajuste de entrada do sensor

Realiza um ajuste do sensor se o valor digital dos transmissores para a variável primária não é compatível com o do equipamento de calibração padrão da fábrica. A função de ajuste do sensor calibra o sensor ao transmissor em unidades de temperatura ou unidades brutas. A não ser que a fonte da entrada padrão do local seja rastreável NIST, as funções de ajuste não manterão a rastreabilidade NIST do sistema.

O comando **Sensor Input Trim (Ajuste de entrada do sensor)** permite que a interpretação do sinal de entrada pelo transmissor seja alterada digitalmente (consulte a [Figura 4-1](#)). A calibração de entrada do sensor ajusta o sensor combinado e o sistema do transmissor em um local padrão usando uma fonte de temperatura conhecida. O ajuste do sensor é adequado para procedimentos de validação ou aplicações que exigem a calibração conjunta do sensor e do transmissor.

Para executar um ajuste do sensor com um Rosemount 248:

Procedimento

1. Conecte o dispositivo de calibração ou sensor ao transmissor. Consulte a [Figura 2-8](#) ou dentro da tampa lateral do terminal do transmissor para ver os diagramas elétricos. Se estiver usando uma calibração ativa, consulte [Modo de calibração ativa](#).
2. Conecte o comunicador ao circuito do transmissor.
3. Na tela Home (Início), selecione **1 Device Setup (Configuração do dispositivo)**, **2 Diag/Service (Diagnóstico/manutenção)**, **2 Calibration (Calibração)**, **1 Sensor 1 Trim (Ajuste do sensor 1)**, **1 Sensor 1 Input Trim (Ajuste de entrada do sensor 1)**.
4. Defina o circuito de controle como manual e selecione **OK**.
5. Responda à pergunta de calibração ativa.
6. Selecione **1 Lower Only (Somente inferior)** ou **2 Lower and Upper (Inferior e superior)** no prompt **Select SENSOR Trim Points** (Selecionar pontos de ajuste do sensor).
7. Ajuste o dispositivo de calibração no valor de ajuste desejado (deve estar dentro dos limites de sensor selecionados). Se um sistema combinado de sensor e transmissor estiver sendo ajustado, exponha o sensor a uma temperatura conhecida e deixe a leitura de temperatura se estabilizar. Use um banho, um forno ou um

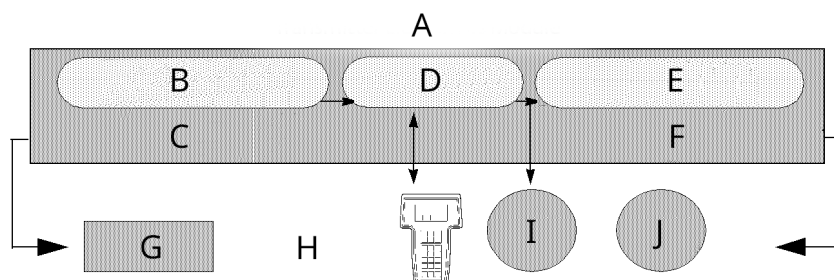
bloco isotérmico, medido com um termômetro padrão do local, como fonte de temperatura conhecida.

8. Selecione **OK** quando a temperatura se estabilizar. O comunicador exibe o valor de saída que o transmissor associa ao valor de entrada fornecido pelo dispositivo de calibração.
9. Insira o ponto de ajuste superior ou inferior, dependendo da seleção feita na [Passo 6](#).

Ajuste de saída ou ajuste de saída com escala

Realiza um ajuste de saída ou ajuste de saída com escala se o valor digital da variável primária é compatível com os padrões da fábrica, mas a saída analógica do transmissor não corresponde à leitura do dispositivo de saída. A função de ajuste de saída calibra o transmissor de acordo com uma escala de referência de 4–20 mA; a função de ajuste de saída com escala calibra de acordo com uma escala de referência selecionável pelo usuário. Para determinar a necessidade de um ajuste de saída ou ajuste de saída com escala, execute um teste de circuito ([Diagnóstico e serviço](#)).

Figura 4-1: Dinâmica da medição de temperatura inteligente



- A. Módulo de componentes eletrônicos do transmissor
- B. Conversão de sinais analógicos para digitais
- C. O sensor e o ajuste de Ohm/mV ajustam o sinal aqui
- D. Microprocessador
- E. Conversão de sinais digitais para analógicos
- F. A saída e o ajuste de saída com escala ajustam o sinal aqui
- G. Entrada analógica
- H. Comunicador de campo
- I. Saída HART
- J. Saída analógica

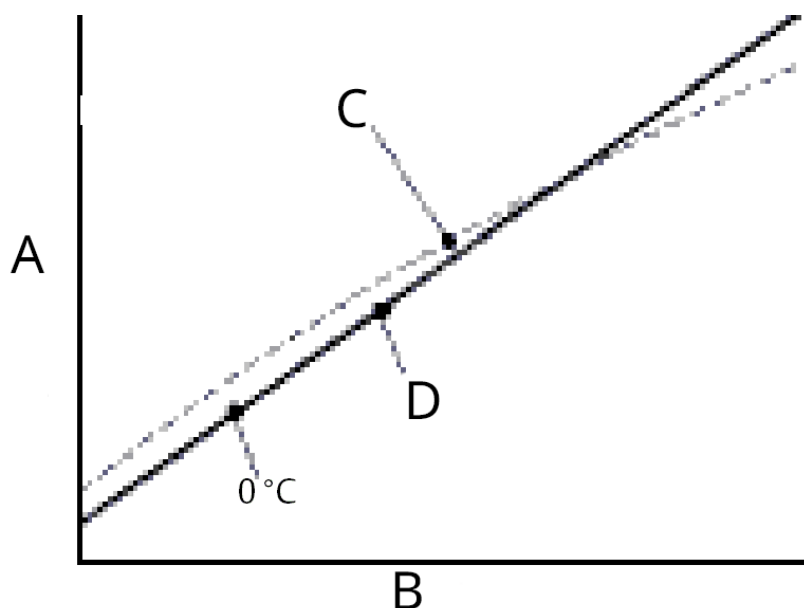
4.3

Correspondência entre o transmissor e o sensor

Utilize a conjugação transmissor-sensor para melhorar a precisão de medição de temperatura do sistema e se tiver um sensor com as constantes de Callendar-Van Dusen. Quando pedidos na Emerson, os sensores com constantes de Callendar-Van Dusen são rastreáveis NIST.

O Rosemount 248 aceita constantes de Callendar-Van Dusen de uma tabela de termorresistor calibrado e gera a curva especial personalizada correspondente à resistência específica do sensor x desempenho da temperatura. Consulte [Figura 4-2](#).

Figura 4-2: Curva do sensor padrão x real



- A. Resistência, ohm
- B. Temperatura, °C
- C. Curva real
- D. Curva "ideal" padrão IEC 751

Nota

A curva real é identificada a partir da equação de Callendar-Van Dusen.

A correspondência da curva específica do sensor com o transmissor aumenta a precisão da medição da temperatura. Veja a comparação abaixo em [Tabela 4-1](#).

Tabela 4-1: RTD padrão x RTD com constantes CVD compatíveis

Comparação da precisão do sistema a 150 °C usando um RTD PT 100 (α =0,00385) com um span de 0 a 200 °C			
RTD padrão		RTD conjugado	
Rosemount 248	±32,3 °F (±0,15 °C)	Rosemount 248	±32,3 °F (±0,15 °C)
RTD padrão	±33,89 °F (±1,05 °C)	RTD conjugado	±32,32 °F (±0,18 °C)
Sistema total ⁽¹⁾	±33,9 °F (±1,06 °C)	Sistema total ⁽¹⁾	±32,4 °F (±0,23 °C)

(1) Calculado com o método estatístico de raiz da soma dos quadrados (RSS).

$$\text{TotalSystemAccuracy} = \sqrt{(\text{TransmitterAccuracy})^2 + (\text{SensorAccuracy})^2}$$

Equação de Callendar-Van Dusen:

As seguintes variáveis de entrada, incluídas em pedidos especiais dos sensores de temperatura Rosemount, são necessárias:

$$R_t = R_0 + R_0\alpha [t - \delta (0,01t-1) (0,01t) - \beta (0,01t - 1) (0,01t)^3]$$

R0 = Resistência no ponto de congelamento

Alfa = constante específica do sensor

Beta = constante específica do sensor
Delta = constante específica do sensor

4.3.1 Utilização do AMS Device Manager

Para inserir as constantes de Callendar-Van Dusen, realize um dos seguintes procedimentos:

Procedimento

1. Clique com o botão direito no dispositivo e selecione **Configure (Configurar)**.
2. No painel de navegação à esquerda, escolha **Manual Setup (Configuração manual)** e depois a aba **Sensor 1** ou **Sensor 2** dependendo da necessidade.
3. Localize a caixa de grupo **Transmitter Sensor Matching (CVD) (Correspondência entre o sensor e o transmissor (CVD))** e insira nas constantes de CVD exigidas. Ou selecione o botão "Definir coeficientes CVD" para orientações sobre as etapas. Pode ser selecionado também o botão "Show CVD Coefficients" (Mostrar coeficientes CVD) para ver os coeficientes atuais carregados no dispositivo.
4. Selecione **Apply (Aplicar)** quando estiver completo.

Nota

Quando a conjugação transmissor-sensor é desativada, o transmissor retorna ao ajuste de usuário ou de fábrica, o que tiver sido usado anteriormente. Certifique-se de que as unidades de engenharia do transmissor estejam padronizadas corretamente antes de colocar o transmissor em serviço.

4.4 Alterar o modo de revisão HART

Alguns sistemas não podem se comunicar com os dispositivos HART Revisão 7. Os procedimentos a seguir listam como alterar o modo de revisão HART entre o HART Revisão 7 e o HART Revisão 5.

4.4.1 Alternando a revisão HART usando o menu genérico

Se a ferramenta de configuração HART não for capaz de comunicar-se com um dispositivo do HART Revisão 7, ela deverá carregar um menu genérico com capacidade limitada. Os seguintes procedimentos permitem alternar entre o HART Revisão 7 e o HART Revisão 5 a partir de um menu genérico em qualquer ferramenta de configuração em conformidade com o HART.

Procedimento

Localize o campo **Message (Mensagem)**.

- a) Para alterar para revisão HART 5, insira **HART5** no campo Message (Mensagem).
- b) Para alterar para revisão HART 7, insira **HART7** no campo Message (Mensagem).

4.4.2 Usando o AMS Device Manager para trocar a revisão HART

Procedimento

1. Clique com o botão direito no dispositivo e selecione **Configure (Configurar)**.
2. No painel de navegação à esquerda, escolha **Manual Setup (Configuração manual)** e depois clique na aba **HART**.

3. Selecione **Change HART Revision (Alterar revisão do HART)** e, em seguida, siga as instruções na tela.

Nota

HART Revisão 7 é compatível apenas com o AMS Device Manager 10.5 ou posterior. O AMS Device Manager versão 10.5 requer um patch de software para ser compatível.

4.5 Manutenção de hardware

O Rosemount 248 não tem peças móveis e requer manutenção programada mínima.

4.5.1 Verificação do sensor

Para determinar se o sensor está com defeito, substitua-o por outro sensor ou conecte um sensor de teste localmente ao transmissor para testar a fiação do sensor remoto. Não remova o poço termométrico durante a operação. Selecione qualquer sensor comercial padrão para uso com o Rosemount 248, ou consulte a fábrica para obter uma combinação especial de sensor e transmissor para substituição.

4.6 Mensagens de diagnóstico

4.6.1 Solução de problemas de hardware

Se houver suspeita de mau funcionamento, mesmo não havendo mensagens de diagnóstico no display do comunicador de campo, siga os procedimentos descritos na [Tabela 4-2](#) para verificar se o hardware do transmissor e as conexões do processo estão funcionando corretamente. Sob cada um dos quatro sintomas principais, são oferecidas sugestões específicas para resolver o problema.

Tabela 4-2: Fluxograma de solução de problemas do Rosemount 248

Sintoma	Possível origem	Ação corretiva
O transmissor não se comunica com o comunicador de campo	Fiação do circuito	<ul style="list-style-type: none">• Verifique se há uma resistência de pelo menos 250 ohms entre a fonte de alimentação e a conexão do comunicador de campo.• Verifique se a voltagem do transmissor é adequada. Se um Comunicador de campo está conectado e existe uma resistência de 250 ohms no circuito, o transmissor requer pelo menos 12,0 V nos terminais para operar (em toda a faixa de operação de 3,75 a 23 mA).• Verifique se existem curtos intermitentes, circuitos abertos e aterramentos múltiplos.• Especifique o transmissor pelo número da etiqueta. Para algumas instalações de transmissor não padrão, talvez seja necessário especificar o número da etiqueta do transmissor para iniciar a comunicação devido ao comprimento excessivo da linha.

Tabela 4-2: Fluxograma de solução de problemas do Rosemount 248 (continuação)

Sintoma	Possível origem	Ação corretiva
Saída alta	Falha de entrada do sensor ou conexão	<ul style="list-style-type: none"> • Conecte um comunicador de campo e passe para o modo de teste do transmissor para isolar a falha do sensor. • Verifique se existe um sensor aberto ou um curto-circuito. • Verifique a variável do processo para determinar se ela está fora de faixa.
	Fiação do circuito	<ul style="list-style-type: none"> • Verifique se existem terminais, pinos de interconexão ou receptáculos sujos ou com defeito.
	Fonte de alimentação	<ul style="list-style-type: none"> • Verifique a voltagem de saída da fonte de energia nos terminais do transmissor. Ela deve estar entre 12,0 e 42,4 VCC (além de toda uma faixa de operação de 3,75 a 23 mA).
	Módulo do material eletrônico	<ul style="list-style-type: none"> • Conecte um comunicador de campo e passe para o modo de status do transmissor para isolar a falha do módulo. • Conecte um comunicador de campo e verifique os limites do sensor para garantir que os ajustes de calibração estejam dentro da faixa do sensor.
Saída errática	Fiação do circuito	<ul style="list-style-type: none"> • Verifique se a voltagem do transmissor é a adequada. Ela deve estar entre 12,0 e 42,4 VCC (sobre toda a faixa de operação de 3,75 a 23 mA). • Verifique se existem curtos intermitentes, circuitos abertos e aterramentos múltiplos. • Conecte um comunicador de campo e passe para o modo de teste do circuito para gerar sinais de 4 mA, 20 mA e valores selecionados pelo usuário.
	Módulo do material eletrônico	<ul style="list-style-type: none"> • Conecte um comunicador de campo e passe para o modo de teste do transmissor para isolar a falha do módulo.
Saída baixa ou inexistente	Elemento do sensor	<ul style="list-style-type: none"> • Conecte um comunicador de campo e passe para o modo de teste do transmissor para isolar a falha do sensor. • Verifique a variável do processo para determinar se ela está fora de faixa.
	Fiação do circuito	<ul style="list-style-type: none"> • Verifique se a voltagem do transmissor é a adequada. Ela deve estar entre 12,0 e 42,4 VCC (sobre toda a faixa de operação de 3,75 a 23 mA). • Verifique se existem aterramentos curtos ou múltiplos. • Verifique se a polaridade do terminal do sinal é a correta. • Verifique a impedância do circuito. • Conecte o comunicador de campo e passe para o modo de teste do circuito. • Verifique o isolamento do fio para detectar possíveis curtos ao terra.

Tabela 4-2: Fluxograma de solução de problemas do Rosemount 248 (continuação)

Sintoma	Possível origem	Ação corretiva
	Módulo do material eletrônico	<ul style="list-style-type: none"> Conecte um comunicador de campo e verifique os limites do sensor para garantir que os ajustes de calibração estejam dentro da faixa do sensor. Conecte um comunicador de campo e passe para o modo de teste do transmissor para isolar uma falha do módulo do material eletrônico.

4.6.2

Mensagens de diagnóstico do comunicador de campo

Tabela 4-3 fornece um guia para mensagens de diagnóstico do comunicador de campo.

Os parâmetros da variável dentro do texto de uma mensagem são indicados com a notação <variable parameter> (parâmetro variável). A referência ao nome de uma outra mensagem é identificada pela notação [another message] (outra mensagem).

Tabela 4-3: Mensagens de diagnóstico do comunicador de campo

Mensagem	Descrição
Add item for ALL device types or only for this ONE device type (Adicione o item para TODOS os tipos de dispositivos ou apenas para UM tipo de dispositivo)	Pergunte ao usuário se o item sendo acrescentado deve ser acrescentado para todos os dispositivos ou apenas para o tipo de dispositivo que está conectado.
Command Not Implemented (Comando não implementado)	O dispositivo conectado não suporta esta função.
Communication Error (Erro de comunicação)	Um dispositivo envia de volta uma resposta indicando que a mensagem que foi recebida não era inteligível, ou que o Comunicador de campo não pode entender a resposta do dispositivo.
Configuration memory not compatible with connected device (Memória de configuração incompatível com o dispositivo conectado)	A configuração armazenada na memória é incompatível com o dispositivo para o qual a transferência foi solicitada.
Device Busy (Dispositivo ocupado)	O dispositivo conectado está ocupado executando outra tarefa.
Device Disconnected (Dispositivo desconectado)	O dispositivo falha em responder a um comando.
Device write protected (Dispositivo protegido contra gravação)	O dispositivo está em modo protegido contra gravação. Os dados não podem ser gravados.
Device write protected. Do you still want to shut off? (Dispositivo protegido contra gravação. Tem certeza de que deseja desligá-lo?)	O dispositivo está em modo protegido contra gravação. Pressione YES (SIM) para desligar o comunicador de campo e descartar os dados não enviados.
Display value of variable on hotkey menu? (Exibir valor da variável no menu de teclas rápidas?)	Pergunta se o valor da variável deve ser exibido adjacente à sua etiqueta no menu de teclas rápidas se o item sendo acrescentado ao menu de teclas rápidas é uma variável.

Tabela 4-3: Mensagens de diagnóstico do comunicador de campo (continuação)

Mensagem	Descrição
Download data from configuration memory to device (Baixar dados da memória de configuração para o dispositivo)	Orienta o usuário a pressionar a tecla SEND (Enviar) para iniciar uma transferência da memória para o dispositivo.
Exceed field width (Largura de campo excedida)	Indica que a largura do campo para a variável aritmética corrente excede o formato de edição da descrição do dispositivo especificado.
Exceed precision (Precisão excedida)	Indica que a precisão para a variável aritmética corrente excede o formato de edição da descrição do dispositivo especificado.
Ignore next 50 occurrences of status? (Ignorar as 50 próximas ocorrências de estado?)	Perguntado após a exibição do estado do dispositivo. Um resposta enviada por uma das teclas programáveis determina se as próximas 50 ocorrências de estado do dispositivo serão ignoradas ou exibidas.
Illegal character (Caractere inválido)	Um caractere inválido para o tipo de variável entrado.
Illegal date (Data inválida)	A parte correspondente ao dia está incorreta.
Illegal month (Mês inválido)	A parte correspondente ao mês está incorreta.
Illegal year (Ano inválido)	A parte correspondente ao ano está incorreta.
Incomplete exponent (Expoente incompleto)	O expoente de uma variável de ponto flutuante de uma fórmula científica está incompleto.
Incomplete field (Campo incompleto)	O valor entrado não está completo para o tipo de variável.
Looking for a device (Procurando um dispositivo)	Sondagem para dispositivos multiponto nos endereços de 1 a 15.
Mark as read only variable on hotkey menu? (Marcar como variável de somente leitura no menu de teclas programáveis?)	Pergunta se o usuário deve ser autorizado a editar a variável a partir do menu de teclas programáveis se o item que está sendo acrescentado ao menu de teclas programáveis é uma variável.
No device configuration in configuration memory (Não há dispositivo configurado na memória de configuração)	Não há configuração salva na memória disponível para reconfigurar o dispositivo off-line ou para transferi-lo.
No Device Found (Nenhum dispositivo encontrado)	A sondagem de endereço zero falhou em encontrar um dispositivo, ou a sondagem de todos os endereços falhou em encontrar um dispositivo, caso a sondagem automática esteja habilitada.
No hotkey menu available for this device (Nenhum menu de teclas programáveis disponível para este dispositivo).	Não há um menu chamado "hotkey" (tecla rápida) definido na descrição de dispositivo para este dispositivo.
No offline devices available (Não há dispositivos off-line disponíveis).	Não há descrição de dispositivo disponível para ser usada para a configuração de um dispositivo off-line.
No simulation devices available (Não há dispositivos de simulação disponíveis).	Não há descrições de dispositivo disponíveis para simular um dispositivo.
No UPLOAD_VARIABLES in ddl for this device (Não há VARIÁVEIS_TRANSFERIDAS em ddl para este dispositivo)	Não há um menu chamado "upload_variables" definido na descrição de dispositivo para este dispositivo. Este menu é necessário para a configuração off-line.

Tabela 4-3: Mensagens de diagnóstico do comunicador de campo (continuação)

Mensagem	Descrição
No Valid Items (Não há itens válidos)	O menu selecionado ou o display de edição não contêm itens válidos.
OFF KEY DISABLED (TECLA DESLIGAR DESATIVADA)	Aparece quando o usuário tenta desligar o comunicador de campo antes de enviar dados modificados ou antes de concluir um método.
Online device disconnected with unsent data. RETRY or OK to lose data (Dispositivo on-line desconectado com dados não enviados. TENTE NOVAMENTE ou clique em OK para descartar os dados)	Existe dados não enviados pertencentes a um dispositivo previamente conectado. Pressione RETRY (TENTAR NOVAMENTE) para enviar os dados novamente, ou pressione OK para desconectar e descartar os dados não enviados.
Out of memory for hotkey configuration. Delete unnecessary items (Sem memória para a configuração de teclas programáveis. Exclua os itens desnecessários).	Não há mais memória disponível para armazenar itens de teclas programáveis adicionais. Os itens desnecessários devem ser apagados para disponibilizar mais espaço.
Overwrite existing configuration memory (Sobrescrever a memória de configuração existente)	Solicita permissão para substituir a configuração existente por meio da transferência do dispositivo para a memória ou da configuração off-line. O usuário responde usando as teclas programáveis.
Press OK (Pressione OK)	Pressione a tecla programável OK . Esta mensagem aparece normalmente depois de uma mensagem de erro da aplicação ou como resultado das comunicações HART.
Restore device value? (Restaurar o valor do dispositivo?)	O valor editado que foi enviado para o dispositivo não foi devidamente implementado. Restabelecer o valor do dispositivo faz com que a variável retorne ao seu valor original.
Save data from device to configuration memory (Salvar dados do dispositivo para a memória de configuração)	Solicita que o usuário pressione a tecla SAVE (Salvar) para iniciar uma transferência do dispositivo para a memória.
Saving data to configuration memory (Salvando os dados na memória de configuração)	Os dados estão sendo transferidos de um dispositivo para a memória de configuração.
Sending data to device (Enviando dados para o dispositivo).	Os dados estão sendo transferidos da memória de configuração para um dispositivo.
There are write only variables which have not been edited. Please edit them (Existem variáveis exclusivamente de gravação que não foram editadas. Edite-as.).	Existem variáveis exclusivamente de gravação que não foram configuradas pelo usuário. Estas variáveis devem ser configuradas ou valores inválidos podem ser enviados ao dispositivo.
There is unsent data. Send it before shutting off? (Existem dados não enviados. Eles devem ser enviados antes de desligar?)	Pressione YES (Sim) para enviar os dados não enviados e desligar o comunicador de campo. Pressione NO (Não) para desligar o Comunicador de campo e perder os dados não enviados.
Too few data bytes received (A quantidade de bytes de dados recebida é muito pequena)	O comando retorna menos bytes de dados que o esperado, conforme determinado pela descrição do dispositivo.

Tabela 4-3: Mensagens de diagnóstico do comunicador de campo (continuação)

Mensagem	Descrição
Transmitter Fault (Falha do transmissor)	O dispositivo retorna uma resposta de comando indicando uma falha com o dispositivo conectado.
Units for <variable label> has changed. Unit must be sent before editing, or invalid data will be sent (As unidades para <etiqueta de variáveis> foram alteradas. A unidade deve ser enviada antes da edição, caso contrário serão enviados dados inválidos).	As unidades de engenharia para esta variável foram editadas. Envie unidades de engenharia para o dispositivo antes de editar a variável.
Unsent data to online device. SEND or LOSE data (Dados não enviados ao dispositivo on-line. ENVIAR ou DESCARTAR dados)	Existem dados não enviados de um dispositivo previamente conectado que devem ser enviados ou eliminados antes que outro dispositivo seja conectado.
Use up/down arrows to change contrast. Press DONE when done (Use as setas para cima/para baixo para alterar o contraste. Pressione CONCLUIR quando terminar).	Dá instruções para alterar o contraste do display do comunicador de campo.
Value out of range (Valor fora da faixa)	O valor entrado pelo usuário não está dentro da faixa para um dado tipo e tamanho de variável, ou não está entre o mín./máx. especificado para o dispositivo.
<message> occurred reading/writing <variable label> (<mensagem> não ocorreu lendo/gravando a <etiqueta de variáveis>)	Um comando ler/gravar indica que uma quantidade de bytes de dados muito pequena foi recebida, falha do transmissor, código de resposta inválido, comando de resposta inválido, campo de dados de resposta inválido, ou método de pré ou pós leitura sem sucesso, ou um código de resposta de qualquer classe diferente de SUCESSO foi retornado durante a leitura de uma variável específica.
<variable label> has an unknown value. Unit must be sent before editing, or invalid data will be sent (A <variable label> tem um valor desconhecido. A unidade deve ser enviada antes da edição, caso contrário serão enviados dados inválidos).	A variável relacionada a esta variável foi editada. Envie as unidades relacionadas ao dispositivo antes de editar esta variável.

5 Requisitos de Sistemas Instrumentados de Segurança (SIS)

5.1 Certificação SIS

A saída de segurança crítica do transmissor de temperatura Rosemount™ 248 é fornecida por meio de um sinal de 4–20 mA de dois fios que representa a temperatura. O transmissor Rosemount 248 possui certificado de segurança para: Baixa demanda; Tipo B. O dispositivo não fornece nem atua contra ameaças ou vulnerabilidades de segurança cibernética.

- SIL 2 para integridade aleatória a HFT=0
- SIL 3 para integridade aleatória a HFT=1
- SIL 3 para integridade sistemática

5.2 Identificação da certificação de segurança

Todos os transmissores Rosemount 248 HART® devem estar identificados como certificados para segurança antes de serem instalados nos sistemas SIS. Para identificar um transmissor Rosemount 248 com certificação de segurança, certifique-se de que o dispositivo atende aos requisitos abaixo:

1. Verifique se o transmissor foi encomendado com o código de opção de tipo de transmissor “H” e o código de opção “QT”. Isso significa que é um dispositivo com certificação de segurança de 4–20 mA/HART.
 - a. Por exemplo: MODELO 248HA.....QT.....
2. Dispositivos usados em aplicações de segurança com temperatura ambiente abaixo de –40°F (–40°C) requerem o código de opção QT, BR5 ou BR6.
3. Verifique a revisão de software Namur localizada na etiqueta de metal do dispositivo. “Sw Rev._._.”.

Se a etiqueta de revisão do software do dispositivo for 1.0.1 ou superior, o dispositivo é certificado em segurança.

5.3 Instalação

A instalação deve ser realizada por uma equipe qualificada. Nenhuma instalação especial é necessária além das práticas de instalação padrão descritas neste documento. Garanta sempre um lacre adequado instalando as capas dos invólucros eletrônicos, assim metal fica em contato com metal.

O circuito deve ser planejado de modo que a tensão do terminal não fique abaixo de 12 VCC quando a saída do transmissor for de 24,5 mA.

Os limites ambientais estão disponíveis na página do produto [Transmissor de Temperatura Rosemount 248](#).

5.4 Configuração

Use qualquer ferramenta de configuração compatível com o protocolo HART para se comunicar e verificar a configuração inicial ou quaisquer alterações de configuração feitas no transmissor antes de operar no modo de segurança. Todos os métodos de configuração descritos em [Comissionamento](#) são os mesmos para o transmissor certificado em segurança, com as diferenças observadas.

O bloqueio de software ou hardware deve ser usado para evitar alterações indesejadas na configuração do transmissor.

Nota

A saída do transmissor não está classificada como segura nos seguintes casos: Mudanças de configuração, operação multiponto, simulação, modo de calibração ativa e testes de circuito. Deverão ser utilizados meios alternativos para garantir a segurança do processo durante as atividades de configuração e manutenção do transmissor.

5.5 Operação e manutenção

5.5.1 Teste de prova

Recomenda-se a realização dos testes de prova a seguir. Caso haja um erro no recurso de segurança, os resultados dos testes de prova e as ações corretivas adotadas deverão ser documentados em [Emerson.com](#).

Todos os procedimentos de teste de prova devem ser realizados por equipe qualificada.

5.5.2 Teste de prova parcial 1

Teste de prova parcial 1 consiste em um ciclo de alimentação mais verificações de probabilidades da saída do transmissor. Consulte o relatório da FMEDA para obter o percentual de possíveis falhas de DU no dispositivo.

O relatório da FMEDA pode ser encontrado na [página de produto](#) do transmissor de temperatura Rosemount 248.

Ferramentas necessárias: Comunicador de campo, medidor de mA.

1. Contorne o PLC de segurança ou tome outra ação apropriada para evitar falso desarme.
2. Envie um comando do HART® para o transmissor para ir para a saída de corrente de alarme alto e verifique se a corrente analógica chega a esse valor. Esta etapa testa problemas de conformidade de tensão, como baixa tensão de alimentação do circuito ou aumento da resistência da fiação. Testa também outras falhas possíveis.
3. Envie um comando do HART para o transmissor para ir para a saída de corrente de alarme baixo e verifique se a corrente analógica chega a esse valor. Esta etapa testa possíveis falhas que envolvem a corrente quiescente.
4. Use um comunicador HART para exibir o status detalhado do dispositivo e garantir que não haja alarmes nem advertências no transmissor.
5. Realize a verificação de razoabilidade nos valores do sensor contra uma estimativa independente (ou seja, do monitoramento direto do valor do BPCS) para mostrar que a leitura atual está correta.
6. Restaure o circuito para operação completa.

7. Remova o contorno do PLC de segurança ou, de outra forma, restaure a operação normal.

5.5.3 Teste de prova completo 2

O teste de prova completo 2 consiste em executar as mesmas etapas que no teste de prova parcial, mas com uma calibração de dois pontos do sensor de temperatura em lugar da verificação de probabilidades. Consulte o relatório da FMEDA para obter o percentual de possíveis falhas de DU no dispositivo.

Ferramentas necessárias: Comunicador de campo, equipamento de calibração de temperatura.

1. Contorne o PLC de segurança ou tome outra ação apropriada para evitar falso desarme.
2. Executar o teste de prova parcial 1.
3. Verifique a medição em dois pontos de temperatura para o sensor 1.
4. Executar a verificação de razoabilidade da temperatura do invólucro.
5. Restaure o circuito para operação completa.
6. Remova o contorno do PLC de segurança ou, de outra forma, restaure a operação normal.

5.5.4 Teste de prova completo 3

O teste de prova completo 3 inclui um teste de prova completo com um simples teste de prova de sensor. Consulte o relatório da FMEDA para obter o percentual de possíveis falhas de DU no dispositivo.

1. Contorne o PLC de segurança ou tome outra ação apropriada para evitar falso desarme.
2. Executar teste de prova simples 1.
3. Conecte o simulador de sensor de calibração no lugar do sensor 1.
4. Verifique a precisão de segurança de duas entradas de pontos de temperatura para o transmissor.
5. Restaure as conexões do sensor ao transmissor.
6. Executar a verificação de razoabilidade da temperatura do invólucro.
7. Execute a verificação de razoabilidade no(s) valor(es) do sensor versus uma estimativa independente (ou seja, da monitoração direta do valor do BPCS) para mostrar que a leitura atual é boa.
8. Restaure o circuito para operação completa.
9. Remova o contorno do PLC de segurança ou, de outra forma, restaure a operação normal.

5.5.5 Inspeção

Inspeção visual Não exigida.

Ferramentas especiais Não exigida.

Reparo do produto O dispositivo pode ser reparado substituindo-se os componentes principais.

Todas as falhas detectadas pelo diagnóstico do transmissor ou pelo teste de prova devem ser relatadas. Os comentários podem ser enviados eletronicamente através em [Emerson.com](https://www.emerson.com).

5.6 Especificações

O transmissor Rosemount 248 deve ser operado de acordo com as especificações funcionais e de desempenho fornecidas na [Ficha de Dados do Produto](#) Rosemount 248.

5.6.1 Dados da taxa de falhas

O relatório FMEDA contém taxas de falha e informações independentes sobre modelos genéricos de sensores. O relatório está disponível na [página de produto](#) do Transmissor de Temperatura Rosemount 248.

5.6.2 Valores de falha

Precisão de segurança (define o que a FMEDA considera ser um desvio perigoso de uma medição correta):

- Quando o span $\geq 100^{\circ}\text{C}$, a precisão de segurança é $\pm 2\%$ da amplitude variável do processo
- Quando o span $< 100^{\circ}\text{C}$, a precisão de segurança é $\pm 2^{\circ}\text{C}$

Tempo de resposta de segurança: 5 segundos

Intervalo de teste de autodiagnóstico: Pelo menos um a cada 60 minutos

5.6.3 Vida útil do produto

50 anos — baseada no pior caso de mecanismos de desgaste dos componentes — não baseada no desgaste dos sensores do processo.

A Dados de referência

A.1 Certificações de produtos

Para visualizar as Certificações do Produto transmissor de temperatura Rosemount™ 248, siga as seguintes etapas:

Procedimento

1. Acesse [Emerson.com/Rosemount/Rosemount-248](https://emerson.com/Rosemount/Rosemount-248).
2. Utilize a barra de rolagem até a barra de menu verde e clique em **Documents & Drawings (Documentos e desenhos)**.
3. Clique em **Manuals & Guides (Manuais e Guias)**.
4. Selecione o Guia de Início Rápido apropriado.

A.2 Informações sobre pedidos, especificações e desenhos

Para visualizar informações atualizadas sobre pedido, especificações e desenhos do Rosemount 248, siga as seguintes etapas:

Procedimento

1. Acesse [Emerson.com/Rosemount/Rosemount-248](https://emerson.com/Rosemount/Rosemount-248).
2. Utilize a barra de rolagem até a barra de menu verde e clique em **Documents & Drawings (Documentos e desenhos)**.
3. Para obter os desenhos de instalação, clique em **Drawings & Schematics (Desenhos e diagramas esquemáticos)** e selecione o documento correto.
4. Para informações sobre pedidos, especificações e desenhos dimensionais, clique em **Data Sheets & Bulletins (Ficha de dados e boletins)**.
5. Selecione a folha de dados do produto apropriada.

Para obter mais informações: [Emerson.com](https://www.emerson.com)

©2023 Emerson. Todos os direitos reservados.

Os Termos e Condições de Venda da Emerson estão disponíveis sob encomenda. O logotipo da Emerson é uma marca comercial e uma marca de serviço da Emerson Electric Co. Rosemount é uma marca de uma das famílias das empresas Emerson. Todas as outras marcas são de propriedade de seus respectivos proprietários.