

# Sensori di portata e densità ad effetto Coriolis Micro Motion™ Serie F



## Messaggi di sicurezza

I messaggi relativi alla sicurezza forniti in questo manuale servono alla protezione del personale e dell'attrezzatura. Leggere attentamente ciascun messaggio di sicurezza prima di procedere alla fase successiva.

## Informazioni relative alla sicurezza e alle certificazioni

Se correttamente installato come da istruzioni fornite nel presente manuale, questo prodotto Micro Motion è conforme a tutte le direttive europee applicabili. Fare riferimento alla dichiarazione di conformità UE per le direttive che si applicano a questo prodotto. La dichiarazione di conformità UE, con tutte le direttive europee applicabili, i disegni e le istruzioni di installazione ATEX completi, le istruzioni di installazione IECEX per installazioni al di fuori dell'Unione Europea e le istruzioni di installazione CSA per installazioni in Nord America, sono disponibili in Internet all'indirizzo [www.emerson.com](http://www.emerson.com) o tramite il centro di assistenza Micro Motion locale.

Le informazioni relative ai dispositivi conformi alla Direttiva apparecchi a pressione (PED) sono disponibili in Internet all'indirizzo [www.emerson.com](http://www.emerson.com).

Per installazioni in aree pericolose in Europa, fare riferimento alla norma EN 60079-14 in assenza di normative nazionali vigenti.

## Altre informazioni

Le specifiche complete dei prodotti sono reperibili sui rispettivi bollettini tecnici. Le informazioni per la risoluzione dei problemi sono contenute nel manuale di configurazione. Bollettini tecnici e manuali dei prodotti sono disponibili sul sito Web di Micro Motion all'indirizzo [www.emerson.com](http://www.emerson.com).

## Politica dei resi

In caso di restituzione delle apparecchiature, seguire le procedure di Micro Motion. Queste procedure assicurano la conformità legale con gli enti per il trasporto statali e aiutano a fornire un ambiente di lavoro sicuro per i dipendenti di Micro Motion. Se le procedure di Micro Motion non verranno seguite, Micro Motion non accetterà la restituzione delle apparecchiature.

Le procedure e i moduli per la restituzione sono disponibili sul nostro sito Web per il supporto all'indirizzo [www.emerson.com](http://www.emerson.com), oppure contattando per telefono il Servizio clienti di Micro Motion.

## Servizio clienti Emerson Flow

E-mail:

- Globale: [flow.support@emerson.com](mailto:flow.support@emerson.com)
- Asia Pacifico: [APflow.support@emerson.com](mailto:APflow.support@emerson.com)

Telefono:

America del Nord e America del Sud		Europa e Medio Oriente		Asia Pacifico	
Stati Uniti	800-522-6277	Regno Unito e Irlanda	0870 240 1978	Australia	800 158 727
Canada	+1 303 527 5200	Paesi Bassi	+31 (0) 704 136 666	Nuova Zelanda	+099 128 804
Messico	+52 55 5809 5010	Francia	+33 (0) 800 917 901	India	800 440 1468
Argentina	+54 11 4837 7000	Germania	0800 182 5347	Pakistan	888 550 2682
Brasile	+55 15 3413 8000	Italia	+39 8008 77334	Cina	+86 21 2892 9000
Cile	+56 2 2928 4800	Europa centrale e orientale	+41 (0) 41 7686 111	Giappone	+81 3 5769 6803
Perù	+51 15190130	Russia/CSI	+7 495 995 9559	Corea del Sud	+82 2 3438 4600
		Egitto	+0800 000 0015	Singapore	+65 6 777 8211
		Oman	800 70101	Tailandia	+001 800 441 6426
		Qatar	+431 0044	Malesia	800 814 008
		Kuwait	+663 299 01		
		Sud Africa	+800 991 390		

America del Nord e America del Sud		Europa e Medio Oriente		Asia Pacifico	
		Arabia Saudita	800 844 9564		
		EAU	+800 0444 0684		



## Sommario

<b>Capitolo 1</b>	<b>Prima di cominciare.....</b>	<b>7</b>
	1.1 Informazioni sul manuale.....	7
	1.2 Messaggi di pericolo.....	7
	1.3 Documentazione correlata.....	8
<b>Capitolo 2</b>	<b>Pianificazione.....</b>	<b>9</b>
	2.1 Lista di controllo per l'installazione.....	9
	2.2 Pratiche ottimali.....	10
	2.3 Limiti di temperatura.....	10
<b>Capitolo 3</b>	<b>Montaggio.....</b>	<b>13</b>
	3.1 Montaggio del sensore.....	13
	3.2 Collegamento dell'elettronica con estensione.....	13
<b>Capitolo 4</b>	<b>Cablaggio.....</b>	<b>15</b>
	4.1 Opzioni per il cablaggio.....	15
	4.2 Collegamento del cavo a 4 fili.....	16
	4.3 Collegamento del cavo a 9 fili .....	21
<b>Capitolo 5</b>	<b>Messa a terra.....</b>	<b>23</b>
<b>Capitolo 6</b>	<b>Informazioni supplementari.....</b>	<b>25</b>
	6.1 Drenaggio della custodia del sensore .....	25
	6.2 Depressurizzazione.....	27



# 1 Prima di cominciare

## 1.1 Informazioni sul manuale

Questo documento fornisce informazioni su pianificazione, montaggio, cablaggio e messa a terra del sensore Serie F.

Le informazioni contenute in questo documento presuppongono che gli utenti conoscano i concetti e le procedure di base di installazione, configurazione e manutenzione del trasmettitore e del sensore.

## 1.2 Messaggi di pericolo

Questo documento utilizza i seguenti criteri per i messaggi di pericolo in base agli standard ANSI Z535.6-2011 (R2017).

 **Pericolo**

Se non viene evitata una situazione pericolosa, si verificheranno lesioni gravi o morte.

 **AVVERTIMENTO**

Se non viene evitata una situazione pericolosa, potrebbero verificarsi lesioni gravi o morte.

 **Avvertenza**

Se non viene evitata una situazione pericolosa, si verificheranno o potrebbero verificarsi lesioni lievi o moderate.

---

**AVVISO**

Se non viene evitata una situazione pericolosa, possono verificarsi perdita di dati, danni alla proprietà, danni all'hardware o danni al software. Non sussiste un rischio verosimile di lesioni fisiche.

---

**Accesso fisico**

---

**AVVISO**

Il personale non autorizzato può potenzialmente causare danni significativi e/o configurazione errata delle apparecchiature degli utenti finali. Proteggere da qualsiasi uso non autorizzato intenzionale o non intenzionale.

La sicurezza fisica è una parte importante di qualsiasi programma di sicurezza e fondamentale per la protezione del sistema. Limitare l'accesso fisico per proteggere le risorse degli utenti. Ciò è valido per tutti i sistemi utilizzati all'interno della struttura.

---

## 1.3 Documentazione correlata

È possibile trovare tutta la documentazione relativa al prodotto sul DVD fornito da con il prodotto o all'indirizzo [www.emerson.com](http://www.emerson.com).

Per ulteriori informazioni, consultare i documenti seguenti:

- La documentazione delle certificazioni per aree pericolose fornita con il sensore o disponibile all'indirizzo [www.emerson.com/flowmeasurement](http://www.emerson.com/flowmeasurement).
- *Bollettino tecnico dei misuratori di portata e densità Micro Motion Serie F*
- *Guida alla preparazione e all'installazione del cavo del misuratore di portata a 9 fili Micro Motion*
- Le guide all'installazione, alla configurazione e all'uso del trasmettitore



## 2 Pianificazione

### 2.1 Lista di controllo per l'installazione

- Verificare l'area pericolosa indicata sulla targhetta di certificazione e assicurarsi che sia adeguata all'ambiente in cui verrà installato il misuratore.

 **AVVERTIMENTO**

La mancata conformità alle certificazioni può provocare un'esplosione causando lesioni o morte.

- Controllare che la temperatura ambiente locale e le temperature di processo rientrino nei limiti specificati per il misuratore.
- Se il sensore è dotato di trasmettitore integrale, non è richiesto cablaggio tra sensore e trasmettitore. Seguire le istruzioni contenute nel manuale d'installazione del trasmettitore per il cablaggio di alimentazione e segnale.
- Se il trasmettitore dispone di elettronica per montaggio remoto, seguire le istruzioni contenute in questo manuale per eseguire il cablaggio tra sensore e trasmettitore, quindi seguire le istruzioni contenute nel manuale d'installazione del trasmettitore per il cablaggio di alimentazione e segnale.

**Tabella 2-1: Lunghezze massime del cavo**

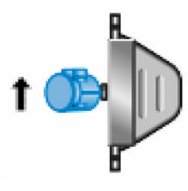
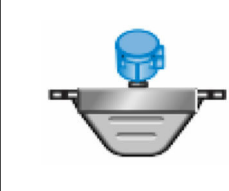
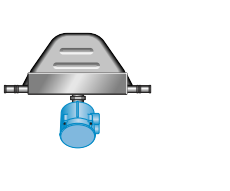
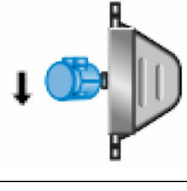
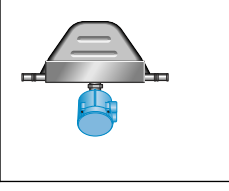
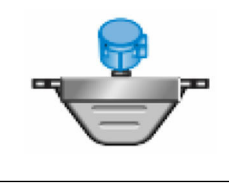
Tipo di cavo	Al trasmettitore	Lunghezza massima
Micro Motion a 9 fili	Trasmettitori 9739 MVD e 5700	305 m
	Tutti gli altri trasmettitori MVD	18 m
Micro Motion a 4 fili	Tutti i trasmettitori MVD a 4 fili	305 m senza certificazione Ex 152 m con sensori classificati IIC 305 m con sensori classificati IIB

**Tabella 2-2: Lunghezze massime del cavo a 4 fili fornito dall'utente**

Funzione fili	Dimensione fili	Lunghezza massima
Alimentazione (V c.c.)	0,326 mm <sup>2</sup>	91 m
	0,518 mm <sup>2</sup>	152 m
	0,823 mm <sup>2</sup>	305 m
Segnale (RS-485)	0,326 mm <sup>2</sup> o superiore	305 m

- Per ottenere prestazioni ottimali, installare il sensore nell'orientamento consigliato. Il sensore funzionerà con qualsiasi orientamento, a condizione che i tubi di portata contengano sempre fluido di processo.

**Tabella 2-3: Orientamento consigliato del sensore**

Processo	Orientamento consigliato	Orientamento consigliato secondario	Orientamento idoneo alternativo
Liquidi e fanghi			
Gas			

- Installare il misuratore in modo che la freccia indicante la direzione del flusso sulla custodia del sensore coincida con la direzione effettiva del flusso di processo. (La direzione del flusso è inoltre selezionabile tramite software).

## 2.2 Pratiche ottimali

Le seguenti informazioni possono aiutare ad ottimizzare l'uso del sensore.

- I sensori Micro Motion non richiedono una particolare disposizione dei tubi. Tratti di tubazione rettilinea a monte o a valle non sono necessari.
- Se il sensore è installato in una tubazione verticale, i liquidi e i fanghi devono scorrere verso l'alto attraverso il sensore. I gas devono scorrere verso il basso.
- I tubi del sensore devono sempre contenere fluido di processo.
- Per arrestare il flusso attraverso il sensore con una valvola singola, installare la valvola a valle rispetto al sensore.
- Il sensore non richiede staffe di supporto esterne. Le flange sostengono il sensore in qualsiasi orientamento.

## 2.3 Limiti di temperatura

I sensori possono essere utilizzati nei range di temperatura ambiente e di processo riportati nei grafici dei limiti di temperatura. I grafici dei limiti di temperatura devono essere considerati solo come un'indicazione generale per la scelta delle opzioni dell'elettronica. Se le condizioni di processo si avvicinano all'area in grigio, rivolgersi all'assistenza tecnica.

### Note

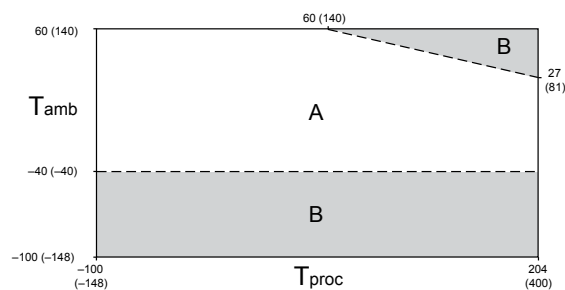
- In tutti i casi, l'elettronica non deve essere utilizzata a temperature ambiente inferiori a -40,0 °C o superiori a 60,0 °C. Se il sensore deve essere usato ad una temperatura ambiente non compresa nel range ammissibile per l'elettronica, quest'ultima deve

essere montata in remoto, in un'area dove la temperatura ambiente rientra nel range ammissibile, come indicato dalle aree in grigio dei grafici dei limiti di temperatura.

- I limiti della temperatura possono dipendere anche dalle prescrizioni per un'area pericolosa. Fare riferimento alla documentazione delle certificazioni per aree pericolose fornita con il sensore o disponibile all'indirizzo [www.emerson.com/flowmeasurement](http://www.emerson.com/flowmeasurement).
- L'opzione elettronica con estensione consente di isolare la custodia del sensore senza coprire trasmettitore, core processor o scatola di giunzione, ma non influisce sui valori di temperatura. Quando si isola la custodia del sensore a temperature di processo elevate superiori a 60,0 °C, assicurarsi che l'elettronica non venga isolata, poiché ciò potrebbe causare guasti.

### Limiti temperatura ambiente e di processo per modelli a temperatura standard

La seguente tabella mostra i limiti di temperatura ambiente e di processo per i modelli a temperatura standard utilizzando acciaio inox 316L (S), lega di nichel C22 (H) e alta pressione (P).



$T_{amb}$  = Temperatura ambiente °C

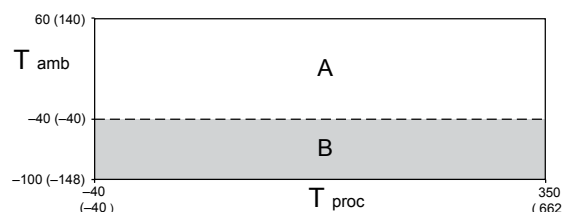
$T_{proc}$  = Temperatura di processo °C

A = Tutte le opzioni dell'elettronica disponibili

B = Solo elettronica per montaggio remoto

### Limiti temperatura ambiente e di processo per modelli ad alta temperatura

La seguente tabella mostra i limiti di temperatura ambiente e di processo per i modelli ad alta temperatura utilizzando acciaio inox 316L (A) e lega di nichel C22 (B).



$T_{amb}$  = Temperatura ambiente °C

$T_{proc}$  = Temperatura di processo °C

A = Tutte le opzioni dell'elettronica disponibili

B = Solo elettronica per montaggio remoto



## 3 Montaggio

### 3.1 Montaggio del sensore

---

#### AVVISO

- Sollevare il sensore facendo leva sull'elettronica o sulle connessioni di drenaggio può causare danni all'apparecchiatura.
- Per ridurre il rischio di raccolta del liquido nella custodia dell'elettronica, non orientare le scatole di giunzione di trasmettitore o sensore con le aperture del conduit rivolte verso l'alto.

---

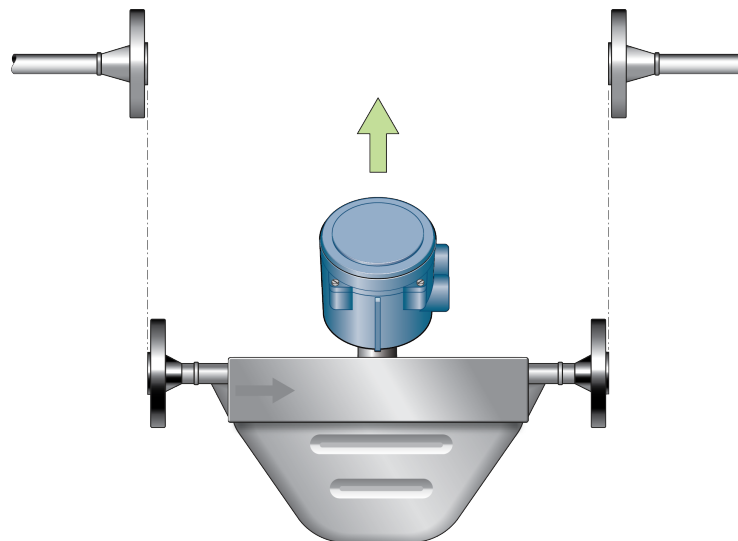
#### Procedura

Montaggio del sensore.

---

#### Note

- Non utilizzare il sensore come supporto per la tubazione.
- Il sensore non richiede staffe di supporto esterne. Le flange sostengono il sensore in qualsiasi orientamento.



### 3.2 Collegamento dell'elettronica con estensione

Se l'installazione presenta un sensore dotato di elettronica con estensione, sarà necessario installare l'estensore sulla custodia del sensore.

I core processor con estensione sono abbinati in fabbrica a sensori specifici. Mantenere ciascun core processor assieme al sensore con cui è stato fornito.

---

### AVVISO

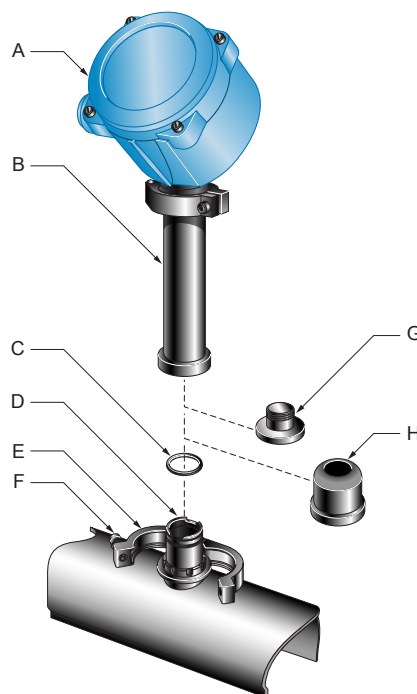
Mantenere puliti e asciutti l'estensore e il connettore passante. La presenza di umidità o detriti nell'estensore o nel connettore passante può danneggiare l'elettronica e causare errori di misura o guasti al misuratore di portata.

---

### Procedura

1. Rimuovere e riciclare il cappuccio in plastica del connettore passante presente sul sensore.
- 

**Figura 3-1: Componenti estensore e connettore passante**



- A. *Trasmittitore o core processor*
  - B. *Estensore*
  - C. *O-ring*
  - D. *Connettore passante*
  - E. *Morsetto*
  - F. *Vite di serraggio*
  - G. *Tappo in plastica*
  - H. *Cappuccio in plastica*
- 

2. Allentare la vite di serraggio e rimuovere il morsetto. Lasciare l'O-ring posizionato sul connettore passante.
3. Rimuovere e riciclare il cappuccio in plastica dell'estensore.
4. Inserire l'estensore nel connettore passante allineando con cura le tacche alla base dell'estensore con le tacche del connettore passante.
5. Chiudere il morsetto e serrare la vite di serraggio a 1,47 N m - 2,03 N m.

## 4 Cablaggio

### 4.1 Opzioni per il cablaggio

La procedura di cablaggio da seguire dipende dal tipo di elettronica di cui si dispone.

**Tabella 4-1: Procedure di cablaggio secondo il tipo di elettronica**

Tipo di elettronica	Procedura di cablaggio
Trasmettitore integrale	Il trasmettitore è già collegato al sensore. Non è richiesto nessun cablaggio tra sensore e trasmettitore. Vedere il manuale d'installazione del trasmettitore per il cablaggio di alimentazione e segnale al trasmettitore.
Elettronica con estensione	L'elettronica è separata dal sensore tramite un estensore e deve essere collegata come descritto in <a href="#">Collegamento dell'elettronica con estensione</a> . Non è richiesto nessun cablaggio poiché il collegamento fisico include il collegamento elettrico.
MVD™ Direct Connect™	Non è presente un trasmettitore da cablare. Vedere il manuale <i>Misuratori MVD Direct Connect Micro Motion</i> per il cablaggio di alimentazione e segnale tra sensore e host diretto.
Core processor integrale con trasmettitore remoto	Il core processor è già collegato al sensore. Collegare un cavo a 4 fili tra il core processor e il trasmettitore. Consultare <a href="#">Collegamento del cavo a 4 fili</a> .
Core processor remoto collegato al trasmettitore	Collegare un cavo a 9 fili tra sensore e trasmettitore/core processor. Consultare <a href="#">Collegamento del cavo a 9 fili</a> e <i>Guida alla preparazione e all'installazione del cavo del misuratore di portata a 9 fili Micro Motion</i> .
Core processor remoto separato dal trasmettitore – <i>double-hop</i>	<ul style="list-style-type: none"> <li>Collegare un cavo a 4 fili tra il core processor e il trasmettitore. Consultare <a href="#">Collegamento del cavo a 4 fili</a>.</li> <li>Collegare un cavo a 9 fili tra il sensore e il core processor. Consultare <a href="#">Collegamento del cavo a 9 fili</a> e <i>Guida alla preparazione e all'installazione del cavo del misuratore di portata a 9 fili Micro Motion</i></li> </ul>



#### AVVERTIMENTO

Verificare l'area pericolosa indicata sulla targhetta di certificazione del sensore e assicurarsi che sia adeguata all'ambiente in cui verrà installato il sensore. Il mancato rispetto dei requisiti di sicurezza intrinseca in un'area pericolosa può provocare un'esplosione causando lesioni o morte.

#### AVVISO

Chiudere e serrare con cura tutti i coperchi della custodia e le aperture del conduit. Una sigillatura non perfetta della custodia può esporre i componenti elettronici a umidità, causando errori di misura o guasti al misuratore di portata. Ispezionare e lubrificare tutte le guarnizioni e gli O-ring.

## 4.2 Collegamento del cavo a 4 fili

### 4.2.1 Tipi di cavo a 4 fili ed uso

Micro Motion offre due tipi di cavo a 4 fili: schermato ed armato. Entrambi i tipi contengono fili di terra schermati.

Il cavo fornito da Micro Motion consiste di una coppia di fili rosso e nero da 0,823 mm<sup>2</sup> per il collegamento V c.c., e una coppia di fili bianco e verde da 0,326 mm<sup>2</sup> per il collegamento RS-485.

Il cavo fornito dall'utente deve soddisfare i seguenti requisiti:

- Struttura a doppino intrecciato.
- Conformità ai requisiti per aree pericolose applicabili, se il core processor è installato in un'area pericolosa.
- Sezione del conduttore appropriata per la lunghezza del cavo tra core processor e trasmettitore, o host.

Sezione del conduttore	Lunghezza massima del cavo
V c.c. 0,326 mm <sup>2</sup>	91 m
V c.c. 0,518 mm <sup>2</sup>	152 m
V c.c. 0,823 mm <sup>2</sup>	305 m
RS-485 0,326 mm <sup>2</sup> o superiore	305 m

### 4.2.2 Preparazione di un cavo con un conduit in metallo

#### Procedura

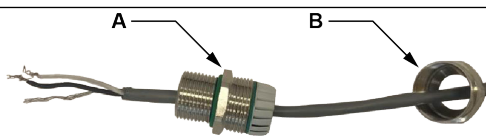
1. Rimuovere il coperchio del core processor utilizzando un cacciavite a taglio.
2. Portare il conduit accanto al sensore.
3. Far passare il cavo attraverso il conduit.
4. Tagliare i fili di terra e lasciarli flottanti alle due estremità del conduit.

### 4.2.3 Preparazione di un cavo con pressacavi forniti dall'utente

#### Procedura

1. Rimuovere il coperchio del core processor utilizzando un cacciavite a taglio.
2. Far passare i fili attraverso il dado premistoppa e il corpo del pressacavo.





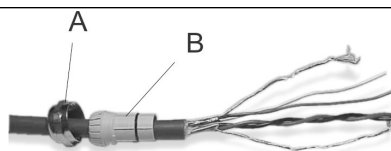
A. Corpo del pressacavo  
B. Dado premistoppa

3. Terminare fili di terra e schermatura RS-485 in corrispondenza della vite di messa a terra interna alla custodia.
4. Assemblare il pressacavo secondo le istruzioni fornite dal produttore.

## 4.2.4 Preparazione di un cavo con pressacavi forniti da Micro Motion

### Procedura

1. Rimuovere il coperchio del core processor utilizzando un cacciavite a taglio.
2. Far passare i fili attraverso il dado premistoppa e l'inserto di serraggio.



A. Dado premistoppa  
B. Inserto di serraggio

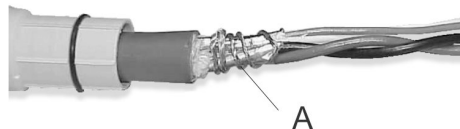
3. Spelare la guaina del cavo.

Opzione	Descrizione
Tipo di pressacavo NPT	Spelare 114 mm
Tipo di pressacavo M20	Spelare 108 mm

4. Rimuovere la pellicola trasparente e il materiale isolante.
5. Spelare la maggior parte della schermatura.

Opzione	Descrizione
Tipo di pressacavo NPT	Spelare tutto eccetto 19 mm
Tipo di pressacavo M20	Spelare tutto eccetto 13 mm

6. Avvolgere due volte i fili di terra attorno alla schermatura, quindi tagliare i fili di terra in eccesso.

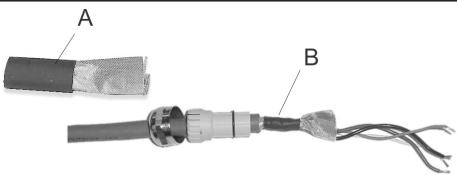
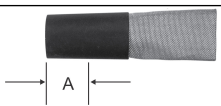


A. Fili di terra avvolti attorno alla schermatura

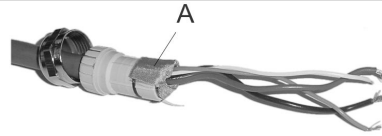
7. Solo per cavo schermato a lamina:

**Nota**

Per cavo armato a treccia, saltare questo passaggio e procedere al passaggio successivo.

Opzione	Descrizione
Tipo di pressacavo NPT	<p>a. Far scivolare la guaina schermata termoretraibile sopra i fili di terra. Assicurarsi che i fili siano completamente coperti.</p> <p>b. Applicare calore pari a 121,1 °C per restringere il tubo, facendo attenzione a non bruciare il cavo.</p> <p>c. Posizionare l'inserto di serraggio in modo che l'estremità interna sia a filo con la treccia della guaina termoretraibile.</p>  <p>A. Guaina schermata termoretraibile                      B. Dopo l'applicazione del calore</p>
Tipo di pressacavo M20	<p>Accorciare 8 mm.</p>  <p>A. Accorciare</p>

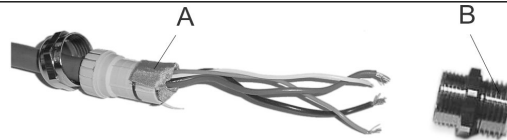
8. Assemblare il pressacavo ripiegando la schermatura o la treccia sull'insero di serraggio, a 3 mm dall'O-ring.



A. Schermatura ripiegata

---

9. Installare il corpo del pressacavo nell'apertura del conduit sulla custodia del core processor.
10. Far passare i fili attraverso il corpo del pressacavo e serrare il dado premistoppa sul corpo del pressacavo.



A. Schermatura ripiegata  
B. Corpo del pressacavo

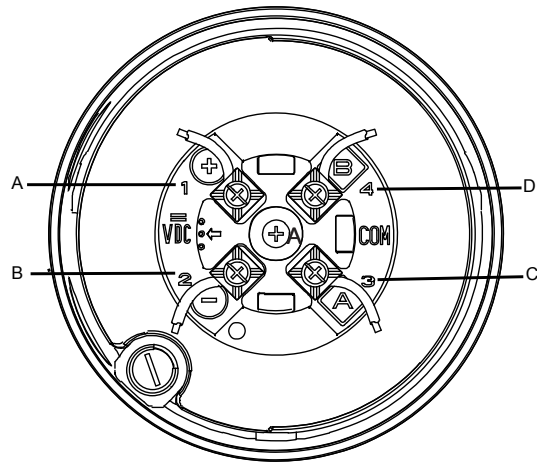
---

## 4.2.5 Collegamento dei fili ai terminali del core processor

Dopo che il cavo a 4 fili è stato preparato e schermato (se necessario), collegare i singoli fili del cavo a 4 fili ai terminali del core processor.

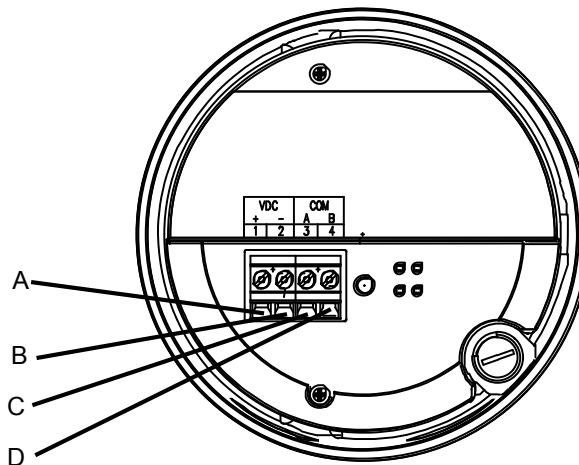
### Procedura

1. Collegare i fili ai terminali del core processor.
  - Se si effettua il collegamento ad un core processor standard, utilizzare l'immagine ed i collegamenti seguenti:



- A. Terminale 1 (alimentazione +): filo rosso
- B. Terminale 2 (alimentazione -): filo nero
- C. Terminale 3 (RS-485/A): filo bianco
- D. Terminale 4 (RS-485/B): filo verde

- Se si effettua il collegamento ad un core processor avanzato, utilizzare l'immagine ed i collegamenti seguenti:



- A. Terminale 1 (alimentazione +): filo rosso
- B. Terminale 2 (alimentazione -): filo nero
- C. Terminale 3 (RS-485/A): filo bianco
- D. Terminale 4 (RS-485/B): filo verde

2. Reinstallare il coperchio del core processor.

3. Serrare le viti del coperchio a:
  - Per custodia in alluminio: da 1,13 N m a 1,47 N m
  - Per custodia in acciaio inox: minimo 2,15 N mSe il posizionamento è corretto, non ci sarà gioco tra il coperchio e la base.
4. Collegare i fili ai terminali del trasmettitore facendo riferimento al manuale d'installazione del trasmettitore.

## 4.3 Collegamento del cavo a 9 fili

### Procedura

1. Preparare e installare il cavo in base alle istruzioni riportate nella *Guida alla preparazione e all'installazione del cavo del misuratore di portata a 9 fili Micro Motion*.
2. Inserire le estremità spelate dei singoli fili nelle morsettiere della scatola di giunzione. Assicurarsi che nessun filo scoperto resti esposto.
3. Abbinare i fili in base al colore. Per il cablaggio al trasmettitore o al core processor remoto, fare riferimento alla documentazione del trasmettitore.
4. Serrare le viti per mantenere i fili in posizione.
5. Assicurarsi che le guarnizioni siano integre, quindi chiudere saldamente e sigillare il coperchio della scatola di giunzione e tutti i coperchi della custodia.
6. Fare riferimento al manuale d'installazione del trasmettitore per le istruzioni sul cablaggio di alimentazione e segnale.



## 5 Messa a terra

Il misuratore deve essere messo a terra secondo gli standard applicabili al sito. Il cliente è responsabile di conoscere e rispettare tutti gli standard applicabili.

### Prerequisiti

Utilizzare le seguenti guide per le pratiche di messa a terra:

- In Europa, lo standard IEC 60079-14 è applicabile alla maggior parte delle installazioni, in particolare le Sezioni 16.2.2.3 e 16.2.2.4.
- Negli Stati Uniti e in Canada, lo standard ISA 12.06.01 Parte 1 fornisce esempi con applicazioni e requisiti associati.

Se nessuno standard esterno risulta applicabile, seguire queste linee guida per la messa a terra del sensore:

- Utilizzare filo di rame, da 2,08 mm<sup>2</sup> o superiore.
- Mantenere tutti i conduttori di massa il più corti possibile, con un'impedenza inferiore a 1 Ω.
- Collegare i cavi di messa a terra direttamente a terra, o seguire gli standard dell'impianto.

---

### AVVISO

Collegare il misuratore a terra, o seguire i requisiti dell'impianto per la rete di terra. Una messa a terra impropria può causare errori di misurazione.

---

### Procedura

- Controllare i giunti della tubazione.
  - Se i giunti della tubazione sono collegati a terra, il sensore è collegato a terra automaticamente e non sono necessarie altre operazioni (se non richieste dal codice locale).
  - Se i giunti della tubazione non sono collegati a terra, collegare un filo di messa a terra alla vite di messa a terra presente sull'elettronica del sensore.

---

### Suggerimento

L'elettronica del sensore può essere costituita da un trasmettitore, un core processor o una scatola di giunzione. La vite di messa a terra può essere interna o esterna.

---





## 6 Informazioni supplementari

### 6.1 Drenaggio della custodia del sensore

#### Prerequisiti

Prima di iniziare la procedura di drenaggio, assicurarsi di avere a disposizione:

- Nastro di Teflon™
- Una quantità di argon o azoto sufficiente per il drenaggio della custodia del sensore

Quando un tappo di drenaggio viene rimosso dalla custodia del sensore, è necessario drenare nuovamente la custodia.

#### Procedura

1. Interrompere il processo, o impostare i dispositivi di controllo sul funzionamento manuale.

---

#### AVVISO

Prima di eseguire la procedura di drenaggio della custodia, interrompere il processo o impostare i dispositivi di controllo sul funzionamento manuale. Eseguire la procedura di drenaggio mentre il misuratore è operativo può influenzare la precisione della misura, causando segnali di portata non accurati.

---

2. Rimuovere entrambi i tappi di drenaggio dalla custodia del sensore. Se sono utilizzate delle linee di drenaggio, aprire le relative valvole.



#### AVVERTIMENTO

- Se è stato installato un disco di rottura sulle connessioni di drenaggio, tenersi lontani dall'area di depressurizzazione del disco di rottura. Il liquido ad alta pressione in uscita dal sensore può causare lesioni gravi o la morte. Orientare il sensore in modo che personale ed apparecchiature non siano esposti agli scarichi lungo il percorso di depressurizzazione.
- Prendere tutte le precauzioni necessarie durante la rimozione dei tappi di drenaggio. La rimozione di un tappo di drenaggio coinvolge il comparto secondario del sensore e può esporre l'utente al fluido di processo.
- Una pressurizzazione impropria della custodia del sensore potrebbe provocare lesioni.

---

#### AVVISO

Se è stato installato un disco di rottura sulle connessioni di drenaggio, utilizzare protezioni della filettatura quando si rimuovono le connessioni di drenaggio in modo da non danneggiare la membrana del disco che circonda il disco di rottura.

---

3. Preparare i tappi di drenaggio per la reinstallazione avvolgendoli con 2-3 giri di nastro di Teflon.

4. Collegare l'erogatore del gas (argon o azoto) alla connessione di drenaggio d'ingresso o alla linea di drenaggio d'ingresso aperta. Lasciare aperta la connessione d'uscita.

---

#### AVVISO

- Prendere tutte le precauzioni necessarie per evitare l'introduzione di sporcizia, umidità, ruggine o altri contaminanti nella custodia del sensore.
  - Nel caso in cui il gas di drenaggio sia più pesante dell'aria (argon), collocare l'ingresso più in basso dell'uscita, in modo che il gas di drenaggio sposti l'aria dal basso verso l'alto.
  - Nel caso in cui il gas di drenaggio sia più leggero dell'aria (azoto), collocare l'ingresso più in alto dell'uscita, in modo che il gas di drenaggio sposti l'aria dall'alto verso il basso.
- 

5. Assicurarsi della presenza di una tenuta stagna fra la connessione d'ingresso e la custodia del sensore, in modo che l'aria non possa essere aspirata nella custodia o nella linea di drenaggio durante la procedura di drenaggio.
6. Erogare il gas di drenaggio all'interno del sensore.

Il tempo di drenaggio è il tempo richiesto per la sostituzione completa dell'atmosfera con il gas inerte. Maggiori sono le dimensioni della linea, maggiore sarà il tempo richiesto per il drenaggio della custodia. Se sono utilizzate delle linee di drenaggio, aumentare il tempo di drenaggio per riempire il volume addizionale della linea.

---

#### Importante

Mantenere la pressione del gas di drenaggio al di sotto di 0,5 bar.

---

**Tabella 6-1: Tempo di drenaggio**

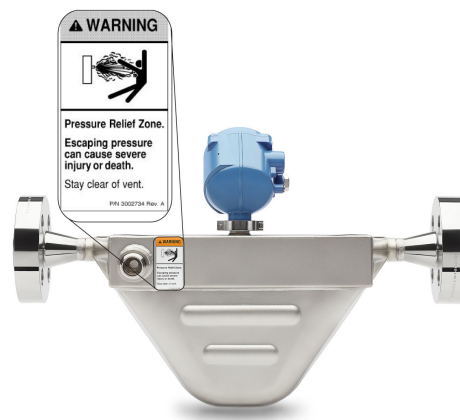
Modello del sensore	Velocità di drenaggio	Tempo in minuti
F025	566,3 l/h	4 1/2
F050	566,3 l/h	4 1/2
F100	566,3 l/h	6
F200	566,3 l/h	15
F300	566,3 l/h	25
F400	566,3 l/h	25

7. Al momento opportuno, interrompere l'erogazione del gas, quindi sigillare immediatamente le connessioni di uscita e di ingresso con i tappi di drenaggio. Evitare di pressurizzare la custodia del sensore. Nel caso in cui la pressione dentro la custodia superi la pressione atmosferica durante l'operazione, la calibrazione della densità del misuratore di portata non sarà accurata.
8. Assicurarsi che le sigillature delle connessioni di drenaggio siano a tenuta, per evitare l'aspirazione di aria all'interno della custodia del sensore.

## 6.2 Depressurizzazione

I sensori Serie F sono disponibili con un disco di rottura installato sulla custodia. I dischi di rottura scaricano il fluido di processo dalla custodia del sensore nell'evento improbabile di una rottura del tubo di portata. Alcuni utenti collegano un tubo al disco di rottura per consentire il contenimento del fluido di processo in uscita. Per ulteriori informazioni sui dischi di rottura, contattare il Servizio Clienti.

Se il sensore dispone di un disco di rottura, mantenerlo sempre installato poiché in caso contrario sarebbe necessario ridrenare la custodia. Se il disco di rottura è attivato da una rottura del tubo, la guarnizione del disco di rottura si rompe e il misuratore ad effetto Coriolis deve essere messo fuori servizio.



### AVVERTIMENTO

- Orientare il sensore in modo che personale ed apparecchiature non siano esposti agli scarichi lungo il percorso di depressurizzazione.
- Stare lontani dall'area del flusso di scarico pressurizzato del disco di rottura. Il liquido ad alta pressione in uscita dal sensore può causare lesioni gravi o la morte.

---

### Importante

Se si utilizza un disco di rottura, la custodia non può più assumere la funzione di comparto secondario.

---

### AVVISO

La rimozione di connessioni di drenaggio, tappo cieco o dischi di rottura compromette la certificazione di sicurezza Ex-i, la certificazione di sicurezza Ex-tc e il rating IP del misuratore ad effetto Coriolis. Qualsiasi modifica a connessioni di drenaggio, tappo cieco o dischi di rottura deve mantenere un rating minimo IP66/IP67.

---



20002303  
Rev. CI  
2020

Per ulteriori informazioni: [www.emerson.com](http://www.emerson.com)

©2020 Micro Motion, Inc. Tutti i diritti riservati.

Il logo Emerson è un marchio di fabbrica e di servizio di Emerson Electric Co. Micro Motion, ELITE, ProLink, MVD e MVD Direct Connect sono marchi di proprietà di una delle società del gruppo Emerson Automation Solutions. Tutti gli altri marchi appartengono ai rispettivi proprietari.

**MICRO MOTION™**

