

ANDERSON GREENWOOD ПОДПРУЖИНЕННЫЕ ПРЕДОХРАНИТЕЛЬНЫЕ КЛАПАНЫ ТИПА 83 ИНСТРУКЦИИ ПО УСТАНОВКЕ И ОБСЛУЖИВАНИЮ

Перед установкой необходимо полностью прочесть и понять данные инструкции



Инструкции по техническому обслуживанию подпружиненных предохранительных клапанов типа 83 с седлом с уплотнительным кольцом (SOPRV).

Назначение данных инструкций ознакомить пользователя с обслуживанием данной продукции. Пожалуйста, внимательно ознакомьтесь с этими инструкциями.

ВНИМАНИЕ

Попытка отремонтировать данную продукцию неавторизованным или неквалифицированным персоналом приостанавливает действие гарантии на продукцию и может привести к выходу оборудования из строя или к несчастным случаям со смертельным исходом.

Эта продукция является составной частью системы безопасности и предназначена для использования в критических применениях. Неправильное использование, установка или обслуживание клапана или использование частей или компонентов, произведенных не компанией Anderson Greenwood, может привести к выходу клапана из строя.

Установка, обслуживание, настройки, ремонт или испытания, выполняемые на клапане должны выполняться в соответствии с требованиями всех применимых процедур и инструкций Anderson Greenwood, также как и применимых национальных и международных правил и стандартов.

1 ОБЩАЯ ИНФОРМАЦИЯ

Предохранительный клапан Anderson Greenwood типа 83 является подпружиненным клапаном прямого действия для применения с газообразной средой, имеет седла с уплотнительным кольцом и уплотнения. Назначение данных инструкций ознакомить пользователя с обслуживанием данной продукции. Пожалуйста, внимательно ознакомьтесь с этими инструкциями. Данная продукция должна применяться только в соответствии с применимыми инструкциями по эксплуатации и для применений, указанных в момент заказа. Инструкции по установке и безопасности в процессе эксплуатации (доступны на Emerson.com/FinalControl) должны быть полностью прочитаны и усвоены перед вводом этой продукции в эксплуатацию после обслуживания.

2 РЕМОНТ КЛАПАНА (-4, -6, -8 отверстия)

Смотри рисунок 1

2.1 Разборка

- 2.1.1 Ослабьте пружину и винт настройки давления сброса на два оборота.
- 2.1.2 Снимите внутреннюю втулку, уплотнение втулки и внутренние части клапана.
- 2.1.3 Отделите сопло от направляющей, выбив шпindel на мягкую поверхность.

2.2 Ремонт

- 2.2.1 Зажмите шпindel по наружному диаметру юбки в тисках с мягкими губками и замените седло.
- 2.2.2 Проверьте сопло и отшлифуйте все заусенцы и зазубрины. В случае необходимости замените.

2.3 Сборка

Собирайте в порядке обратном разборке. Не смазывайте шпindel или направляющую. Убедитесь в том, что сопло полностью село направляющую. Это соединение тугой посадки. Смажьте резьбы и кончик винта настройки давления.

2.4 Ремкомплект быстроизнашивающихся деталей

Номера деталей из комплекта указаны ниже. Каждый комплект содержит седло и уплотнения на указанные диапазоны давлений.

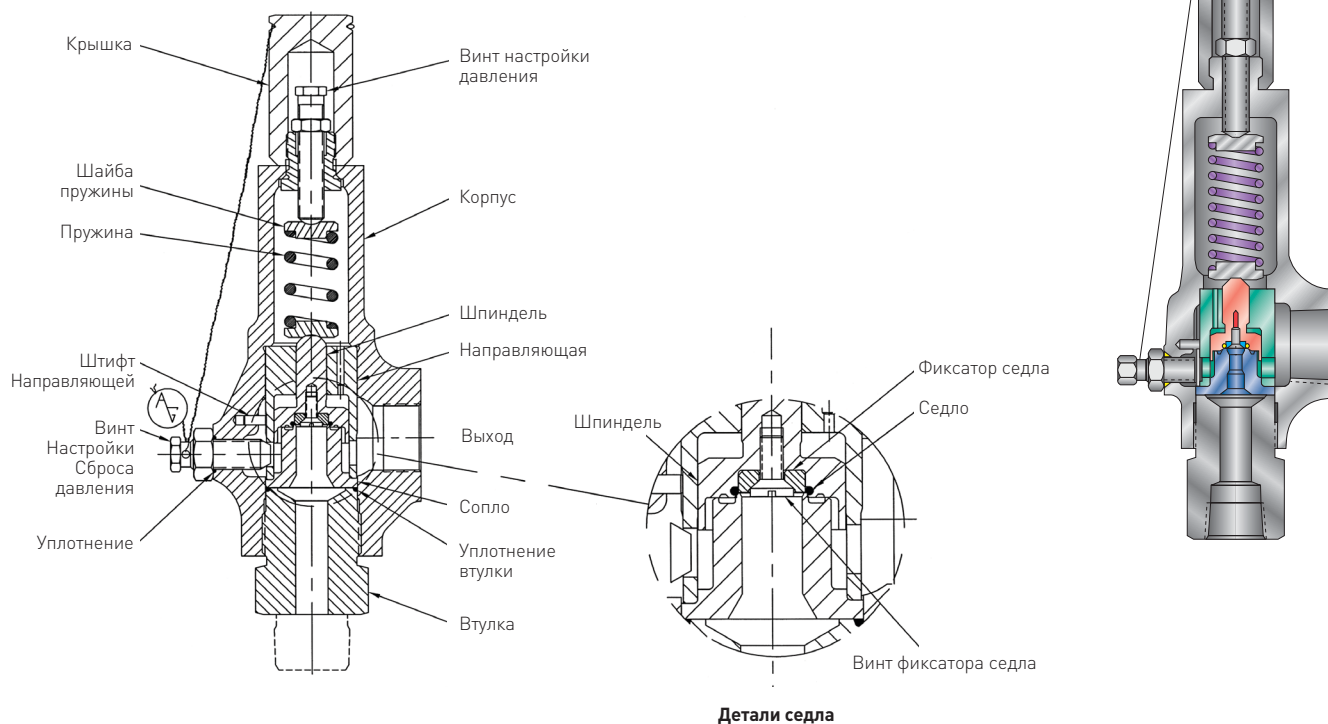
Отверстие	Материал	
	NBR	FKM
-4	04.4805.015	04.4805.016
-6	04.4805.017	04.4805.018
-8	04.4805.019	04.4805.020

Технический док. № 05.9040.073 ред. G

ANDERSON GREENWOOD ПОДПРУЖИНЕННЫЕ ПРЕДОХРАНИТЕЛЬНЫЕ КЛАПАНЫ ТИПА 83

ИНСТРУКЦИИ ПО УСТАНОВКЕ И ОБСЛУЖИВАНИЮ

РИСУНОК 1
Тип 83 (Отверстия -4, -6 и -8)



3 РЕМОНТ КЛАПАНА (F, G, H и J отверстия)

Смотри рисунок 2

3.1 Разборка

- 3.1.1 Ослабьте пружину и винт настройки давления сброса на два оборота.
- 3.1.2 Снимите кожух пружины и внутренние части клапана.
Примечание: К вентиляционному отверстию над направляющей может быть приделан трубный патрубок для удобства снятия (1/8" -NPT: F, G или 1/4" -NPT: H, J).
- 3.1.3 Отделите сопло от направляющей, выбив шпindelь на мягкую поверхность.

3.2 Ремонт

- 3.2.1 Зажмите шпindelь по наружному диаметру юбки в тисках с мягкими губками и замените седло.
- 3.2.2 Проверьте сопло и отшлифуйте все заусенцы и зазубрины. В случае необходимости замените.

3.3 Сборка

Собирайте в порядке обратном разборке. Не смазывайте шпindelь или направляющую. Убедитесь в том, что заглушки направляющей, если они применяются, вровень или ниже верхней поверхности направляющей. Убедитесь в том, что сопло полностью село направляющую. Это соединение тугое посадки. Смажьте резьбы и кончик винта настройки давления.

3.4 Ремкомплект быстроизнашивающихся деталей

Номера деталей из комплекта указаны ниже. Каждый комплект содержит седло и уплотнения на указанные диапазоны давлений.

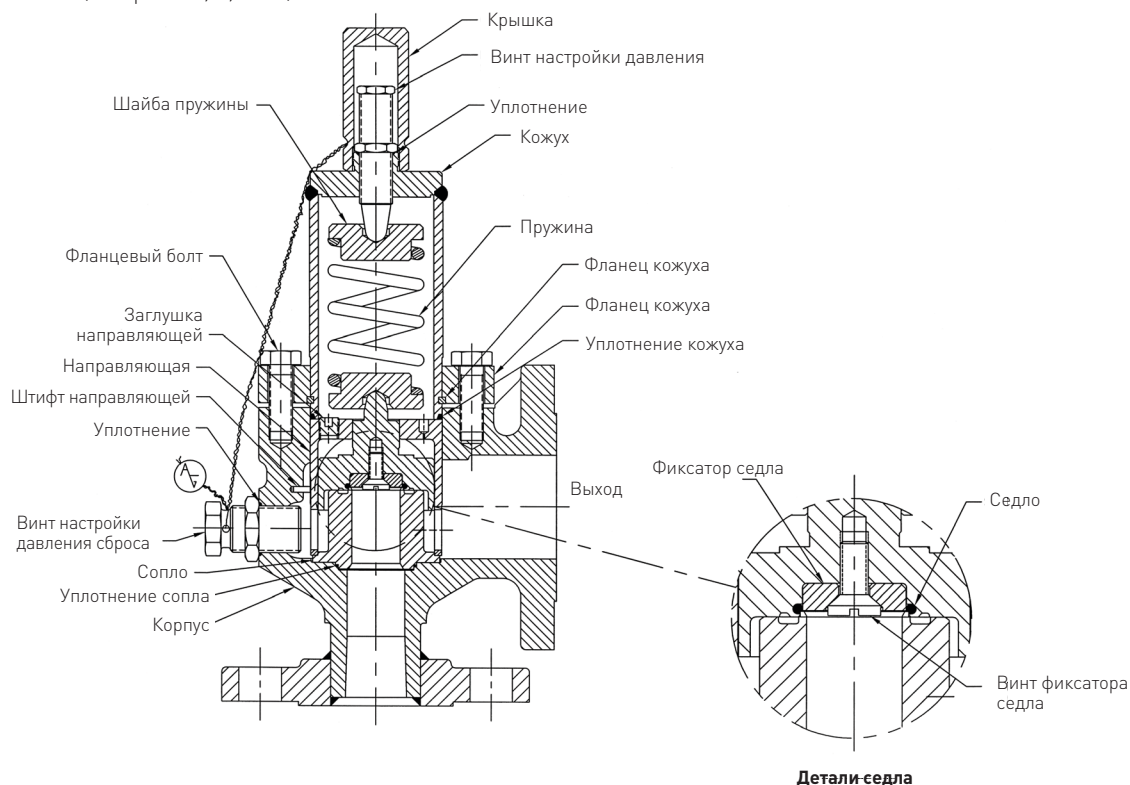
Отверстие	Давление настройки		Количество
	(фунт на кв.дюйм)	Давление настройки (кПа)	
F	Свыше 354	Свыше 2441	2
G	Свыше 223	Свыше 1538	2
H	Свыше 227	Свыше 1565	3
J	Свыше 142	Свыше 979	3

Отверстие	Материал	
	NBR	FKM
F	04.4805.021	04.4805.022
G	04.4805.023	04.4805.024
H	04.4805.025	04.4805.026
J	04.4805.027	04.4805.028

ANDERSON GREENWOOD ПОДПРУЖИНЕННЫЕ ПРЕДОХРАНИТЕЛЬНЫЕ КЛАПАНЫ ТИПА 83

ИНСТРУКЦИИ ПО УСТАНОВКЕ И ОБСЛУЖИВАНИЮ

РИСУНОК 2
Тип 83 (Отверстия F, G, H и J)



4 НАСТРОЙКА КЛАПАНА

4.1 Общая информация

Для клапанов работающих с паром, имеется два вида настроек, одна настройка давления открытия и вторая настройка давления закрытия.

4.2 Установка давления

Заверните регулировочный винт на кожухе пружины до упора. Увеличьте давления до желаемого уровня, и отпускайте винт до того момента, пока не услышите хлопок. Зафиксируйте винт при помощи зажимной гайки и повторите тест. При необходимости перенастройте.

4.3 Давление возврата

Для настройки давления сброса в системе, заверните винт для уменьшения величины, выверните для увеличения.

ПРИМЕЧАНИЕ

Если объем испытательной установки слишком мал, величина сброса давления будет слишком малой, даже если манометр будет показывать ее верно. См. Раздел 4.5.

4.4 Настройки допусков

Диапазон давлений настройки (фунт на кв. дюйм)	Диапазон давлений настройки (кПа)	Рабочие характеристики	Допуски и клапана и работоспособность*
свыше 70	свыше 483	Давление настройки	± 3%
70 и ниже	483 и ниже	Давление настройки	± 2 фунт на кв.дюйм (± 13.8 кПа)
100 и выше	689 и выше	Давление открытия	95%
от 50 до 99	от 345 до 683	Давление открытия	90%
ниже 50	ниже 345	Давление открытия	85%
100 и выше	689 и выше	Давление возврата	93%
от 50 до 99	от 345 до 683	Давление возврата	90%
ниже 50	ниже 345	Давление возврата	80%

* процент допуска от давления настройки

ANDERSON GREENWOOD ПОДПРУЖИНЕННЫЕ ПРЕДОХРАНИТЕЛЬНЫЕ КЛАПАНЫ ТИПА 83

ИНСТРУКЦИИ ПО УСТАНОВКЕ И ОБСЛУЖИВАНИЮ

4.5 Оборудование для настройки

Там, где это возможно, клапаны должны настраиваться с применением ресивера с объемом, достаточным для точного считывания и настройки давления сброса. Для отверстия -4 и давлений до 4000 PSIG, отверстия -6 и давлений до 1411 PSIG и отверстия -8 и давлений до 600 PSIG рекомендуется ресивер объемом 4 фута. Трубопровод подачи должен быть того же размера, что и вход клапана или большего, но не должен превышать 10 дюймов в длину. Для клапанов с отверстиями G и J или, в случае недоступности ресивера для размеров, указанных ниже, давление сброса может быть настроено следующим методом. Заверните винт настройки давления сброса до того момента, когда он начнет почти касаться направляющей, затем отверните на несколько оборотов, указанных в таблице.

НАСТРОЙКА СБРОСА

Отверстие	Кол-во оборотов винта настройки давления сброса	Диапазон давления настройки (фунт на кв.дюйм)	Диапазон давления настройки (кПа)
-4	1	20-4000	138-27579
	1½	Свыше 4000	Свыше 27579
-6	¾	20-1410	138-9722
	1¼	Свыше 1410	Свыше 9722
-8	1½	20-600	138-4137
	2½	Свыше 600	Свыше 4137
-F	1	20-700	138-4826
	1½	Свыше 700	Свыше 4826
-G	1¾	20-700	138-4826
	2¼	Свыше 700	Свыше 4826
-H и -J	¾	20-700	138-4826
	1½	Свыше 700	Свыше 4826

5 НЕГЕРМЕТИЧНОСТЬ СЕДЛА

Если клапан имеет протечки после ремонта, проверьте следующее:

1. Сопло полностью село в направляющую.
2. Наличие инородных частиц, осевших между седлом и соплом, если таковые обнаружатся, то они могут привести к повреждению седла и его возможной замене.
3. Правильность подбора материала седла для конкретного давления настройки клапана.

6 ИЗМЕНЕНИЕ ДАВЛЕНИЯ НАСТРОЙКИ

Если давление настройки изменено более чем на +/- 5% от значения, указанного на табличке, пружина, шайбы пружины, кожух пружины, заглушки направляющей и седло также могут потребовать замены. Проконсультируйтесь с заводом изготовителем или ознакомьтесь с комплектом быстроизнашивающихся деталей, таблица в разделе 3.3, а также с графиком пружин 03.0079.

Ни Emerson, ни Emerson Automation Solutions, ни какая-либо из их аффилированных компаний не несет ответственность за выбор, применение или техобслуживание какой-либо продукции. Ответственность за правильный выбор, применение и техобслуживание какой-либо продукции несет только покупатель и конечный пользователь.

Марка Anderson Greenwood принадлежит одной из компаний в составе подразделения Emerson Automation Solutions корпорации Emerson Electric Co. Emerson Automation Solutions, Emerson и логотип Emerson являются товарными знаками и знаками обслуживания компании Emerson Electric Co. Все остальные марки являются собственностью соответствующих владельцев.

Изложенные в данном документе сведения носят только информативный характер. Хотя были приложены все усилия для обеспечения их точности, они не подразумевают предоставление никакой явно выраженной или подразумеваемой гарантии на описанные в этом документе продукцию и услуги, их применение или пригодность для каких-либо целей. Все продажи регулируются нашими условиями и положениями, которые мы можем предоставить по запросу. Оставляем за собой право на внесение изменений и улучшений в конструкцию или технические характеристики данной продукции в любой момент без предварительного уведомления.

Emerson.com/FinalControl