

Introduktion

Denne installationsvejledning omfatter instruktioner i installation, start og justering. Hvis du ønsker at modtage en kopi af brugsanvisningen, kan du kontakte det lokale Fisher salgskontor, salgsrepræsentanten eller downloade en kopi på www.FISHERregulators.com. For yderligere information se:

Brugsanvisning for type 6365 og 6358, formular 5499, D102692X012.

P.E.D. kategori

Dette produkt kan bruges som sikkerhedstilbehør sammen med trykudstyr i følgende kategorier i direktivet for trykudstyr 97/23/EC. Det kan også bruges uden for direktivet for trykudstyr ved brug af fornuftig teknisk praksis (SEP) i henhold til tabellen nedenfor.

PRODUKTDIMENSION	KATEGORIER	VÆSKEGRUPPE
Type 6365 DN 6 (1/4 tom.)	SEP	1
Type 6358 DN 6 (1/4 tom.)	SEP	

Tekniske data

Beskrivelser af styredele

Type 6365: Værdiområde for indstillingstryk fra 35 mbar til 0,14 bar (14-tom. vandsøjle til 2 psig). Denne styredel har en høj forstærkningsbegrænsningsstandard.

Type 6358: Værdiområde for indstillingstryk fra 0,21 til 8,6 bar (3 til 125 psig) i to områder. Denne styredel har en begrænsningsprop.

Type 6358B: Værdiområde for indstillingstryk fra 0,21 til 8,6 bar (3 til 125 psig) i fem områder. Denne styredel er tilgængelig med en høj, medium eller lav forstærkningsbegrænsning.

Type 6358EB: Værdiområde for indstillingstryk på 5,2 til 24,1 bar (75 til 350 psig) i tre områder. Denne styredel er tilgængelig med en høj eller lav forstærkningsbegrænsning.

Type 6358EBH: Værdiområde for indstillingstryk på 17,2 til 41,4 bar (250 til 600 psig) i to områder. Denne styredel er tilgængelig med en høj eller lav forstærkningsbegrænsning.

Maksimalt overtryk (indgang) (inklusive akkumulering)⁽¹⁾

Afhænger af maksimalt indgangstryk for hele overtryksventilen, som angivet i brugsanvisningen for den aktuelle hovedventil.

Værdiområder for indstillingstryk for styredel⁽¹⁾

Type 6365: 35 mbar til 0,14 bar (14-tom. vandsøjle til 2 psig)

Type 6358: 0,21 til 2,8 bar (3 til 40 psig), 0,21 til 8,6 bar (3 til 125 psig)

Type 6358B: 0,34 til 1,24 bar (5 til 18 psig), 0,69 til 2,1 bar (10 til 30 psig), 0,21 til 2,8 bar (3 til 40 psig), 2,8 til 4,1 bar (30 til 60 psig), 0,21 til 8,6 (3 til 125 psig)

1. Tryk-/temperaturgrænserne i denne installationsvejledning og alle gældende standard- eller kodebegrænsninger må ikke overskrides.

Type 6358EB: 5,2 til 9,7 bar (75 til 140 psig), 9,0 til 13,8 bar (130 til 200 psig), 12,4 til 24,2 (180 til 350 psig)

Type 6358EBH: 17,3 til 31,1 bar (250 til 450 psig), 27,6 til 41,4 bar (400 til 600 psig)

Prøvetryk

Alle trykbærende dele er blevet testet i henhold til Direktiv 97/23/EC -Annex 1, Sektion 7.4

Temperaturmulighed⁽¹⁾

-29 til 66°C

Trykforbindelse

DN 6 (1/4 tom.) NPT-hun

Installation



ADVARSEL

Kun kvalificeret personale må installere eller foretage service på en regulator. Regulatorer skal installeres, betjenes og vedligeholdes i henhold til internationale og gældende forskrifter og love samt Fisher instruktioner.

Hvis regulatoren aflufter væske, eller hvis en udsivning fremkommer i systemet, betyder det, at service er påkrævet. Hvis ikke regulatoren øjeblikkeligt tages ud af drift, kan det forårsage farlige forhold.

Kvæstelser eller skade på udstyr på grund af væskeudslip eller sprængning af trykbærende dele kan forekomme, hvis denne regulator udsættes for overtryk, eller hvis den installeres, hvor serviceforhold kan overskride grænserne i afsnittet Tekniske data, eller hvor forholdene overskrider mærkedata for tilstødende røranlæg eller rørforbindelser.

Undgå sådanne kvæstelser eller skade ved at installere trykaflastende eller trykbegrænsende komponenter (som krævet i.h.t. gældende lokale forskrifter, lov eller standard) for at forhindre serviceforholdene i at overskride specificerede grænser.

Fysisk beskadigelse af regulatoren kan endvidere resultere i kvæstelser og ejendomsskade på grund af væskeudslip. Undgå sådanne kvæstelser og skade ved at installere regulatoren på et sikkert sted.

Rens alle røranlæg før installation af regulatoren, og sørg for, at regulatoren ikke er beskadiget og er fri for fremmedlegemer. For regulatorer med NPT-gevind anvendes passende pakningmateriale, undgå løse PTFE pakningsdele i regulatoren. Ved flanger skal egnede flangepakninger samt godkendte rør- og boltsamling praksis anvendes. Installer regulatoren i den ønskede position, medmindre andet er angivet, men sørg for, at gennemstrømningen er i retningen angivet med pilen på regulatorhuset.

Bemærk

Det er vigtigt, at regulatoren installeres, således at udluftningshullet i fjederhuset aldrig er blokeret. Ved uendørsinstallationer skal regulatoren anbringes væk fra



Type 6365 og 6358 serie

trafikerede områder og således, at vand, is etc. ikke kan trænge ind i fjederhuset gennem udluftningen. Regulatoren må ikke placeres under tagudhæng eller nedløbsrør, og det skal sikres, at den befinder sig over snelinien.

Overtryksbeskyttelse

De anbefalede trykgrænser er trykt på navneskiltet på regulatoren. En form for overtryksbeskyttelse er nødvendig, hvis det faktiske indgangstryk overskrider værdien for det maksimale udgangstryk. Overtryksbeskyttelse er også nødvendig, hvis regulatorens indgangstryk er højere end det sikre arbejdsdruk for udstyr monteret efter regulatoren.

Drift af regulatorer under de maksimale trykgrænser udelukker ikke risiko for skade forårsaget af eksterne kilder (slag, stød m.m.) eller urenheder i røret. Regulatoren bør efterses for skade efter en overtrykstilstand.

Start

Regulatoren leveres fra fabrikken indstillet til ca. midtpunktet for fjederområdet eller hvis aftalt et specificeret tryk. En indledningsvis justering kan derfor være nødvendig for at opnå det ønskede tryk. Efter korrekt installation af regulatoren og justering af overtryksventilerne åbnes afspærringsventilerne i tilgangs- og afgangsrøret langsomt.

Justering

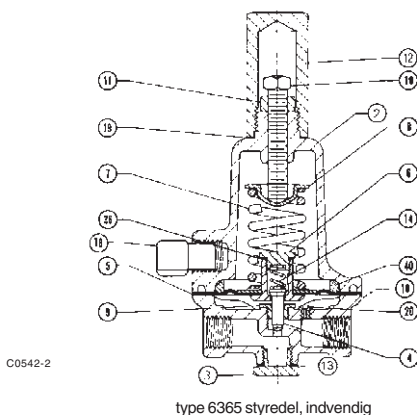
Afgangstrykket ændres ved at løsne låsemøtrikken og derefter dreje justeringsskruen med uret for at øge afgangstrykket eller mod uret for at mindske afgangstrykket. Kontroller afgangstrykket under justeringen. Spænd låsemøtrikken for at bevare den ønskede indstilling.

Ud af drift (nedlukning)



ADVARSEL

Undgå kvæstelser som et resultat af uventet trykudslip ved at isolere regulatoren mod alt tryk før forsøg på demontering.



Figur 1. Type 6365 styredelssamling

Reservedelsliste

Serie 6358 styredele

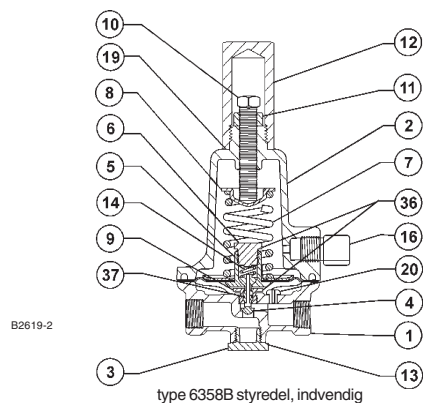
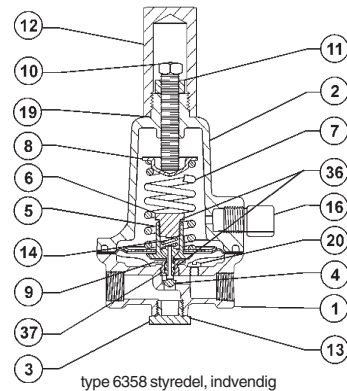
Forklaring Beskrivelse

- 1 Legeme
- 2 Fjederhus
- 3 Legemsprop
- 4 Ventilprop- og spindelsamling
- 5 Membransamling
- 6 Konnektormuffe
- 7 Styrefjeder
- 8 Fjederleje
- 9 Spindelstyr
- 10 Justeringsskrue
- 11 Låsemøtrik
- 12 Slutmuffe
- 13 Legemsproppakning
- 14 Ventilfjeder
- 16 Type Y602-12 ventilationssamling
- 19 Slutmuffepakning
- 20 Begrænsningsprop
- 20 Begrænsning
- 29 Måler
- 29 Rørprop
- 36 Konnektormuffepakning
- 37 Spindel-O-ring
- 38 Nederste fjederleje
- 40 Membranbegrænser

Type 6365 styredel

Forklaring Beskrivelse

- 1 Legemssamling
- 2 Fjederhus
- 3 Legemsprop
- 4 Prop/spindelsamling
- 5 Membransamling
- 6 Konnektormuffe
- 7 Styrefjeder
- 9 Prop/spindelstyr
- 10 Justeringsskrue
- 11 Låsemøtrik
- 12 Slutmuffe
- 13 Legemsproppakning
- 14 Prop/spindelfjeder
- 16 Type Y602-12 ventilationssamling
- 19 Slutmuffepakning
- 20 Begrænsning
- 36 Konnektormuffepakning



Figur 2. Type 6358 og 6358B styredele

©Fisher Controls International, Inc., 2002; Alle rettigheder forbeholdes

Fisher og Fisher Regulators er varemærker, som tilhører Fisher Controls International, Inc. Emerson-logoet er et vare- og servicemærke, som tilhører Emerson Electric Co. Alle andre varemærker tilhører de respektive ejere.

Indholdet i denne publikation er udelukkende beregnet som information, og selvom man har bestrebet sig på at sikre nøjagtighed, skal information heri ikke fortolkes som garantier, udtrykte eller underforståede, uanset produkterne eller serviceydelse beskrevet heri eller deres brugbarhed eller anvendelighed. Vi forbeholder os til enhver tid ret til at ændre eller forbedre design eller tekniske data for sådanne produkter uden varsel.

For information kontakt Fisher Controls, International:
Inden for USA (800) 588-5853 – Uden for USA +(972) 542-0132
Italy – (39) 051-4190-606
Singapore – +(65) 770-8320
Mexico – +(52) 57-28-0888

Trykt i USA

www.FISHERregulators.com

