

2020. június

67C sorozatú műszeradagoló szabályozók



67CF TÍPUSÚ SZÜRŐSZABÁLYOZÓ OPCIONÁLIS MÉRŐESZKÖZZEL



67C VAGY 67CR TÍPUSÚ SZABÁLYOZÓ

1. ábra: 67C sorozatú szabályozók

Bevezetés

Az útmutató hatóköre

A jelen útmutató a 67C sorozatú műszeradagoló szabályozók utasításait és alkatrészlistáját tartalmazza. Az e használati útmutatóban említett egyéb berendezések, illetve az egyéb 67C sorozatú szabályozók utasításait és alkatrészlistáját külön útmutatók tartalmazzák.

Termékleírások

A 67C sorozatú közvetlen vezérlésű szabályozók jellemző alkalmazási területét a pneumatikus és elektropneumatikus vezérlők és egyéb műszerek folyamatos szabályozású, csökkent nyomással való ellátása jelenti. A legtöbb levegő- vagy gázalkalmazáshoz jól használhatók. Az egyéb alkalmazások közé tartozik a pneumatikus tokmányok, légfűvőkák és szórópisztolyok csökkent nyomásának biztosítása.

- A 67C és 67CS típusok standard műszeradagoló szabályozók szűrő vagy belső nyomáscsökkentés nélkül.

- A 67CF és 67CFS típusok szűrővel vannak felszerelve a szállított gázban lévő részecskék eltávolítására.
- A 67CR és 67CSR típusok lágy szeleplésű belső nyomáscsökkentő szeleppel rendelkeznek a látható szivárgás nélküli megbízható elzárás érdekében.
- A 67CFR és 67CFSR típusok szűrővel és lágy szeleplésű belső nyomáscsökkentő szeleppel rendelkeznek a látható szivárgás nélküli megbízható elzárás érdekében.

Működési elv

Az áramlási irányú nyomás belső mérése a membrán alsó oldalán történik. Ha az áramlási irányú nyomás eléri vagy túllépi a beállított nyomást, a szelepdugó a nyíláshoz tapad és ezzel megszűnik a szabályozón keresztüli áramlás. Az igény növekedésekor az áramlási irányú nyomás enyhén csökkenésére a rugó kitágul, ennek hatására pedig a szár lefelé mozdul és a szelepdugó elmozdul a nyílástól. Ezzel lehetővé válik a szabályozón keresztüli áramlás.

Specifikációk

A Specifikációk fejezet néhány általános specifikációt tartalmaz a 67C sorozatú szabályozóhoz. A rugóház címkéjén látható az adott szabályozóhoz tartozó gyári szabályozórugó-tartomány.

Házméret és a bemeneti és kimeneti csatlakozás fajtája
1/4 NPT

Maximális bemeneti nyomás (Ház nyomásfokozat)⁽¹⁾

A 67CS és 67CSR kivételével minden típus:

17,2 bar / 250 psig

67CS és 67CSR Típus: 27,6 bar / 400 psig

Kimeneti nyomástartományok

Lásd 1. táblázat

Maximális vészhelyzeti kimeneti nyomás⁽¹⁾

3,4 bar / 50 psi a beállított kimeneti nyomásérték felett

Teljesen nyitott áramlási koeficiensek

Főszelep: C_g : 11,7; C_v : 0,36; C_T : 32,2

Belső nyomáscsökkentő szelep: C_g : 1,45; C_v : 0,045;

C_T : 32,8

IEC méretezési koeficiensek

Főszelep: X_T : 0,66; F_L : 0,89; F_D : 0,50

Pontosság

Bemeneti érzékenység Nitril (NBR) és

Szilikon (VMQ) elasztomerek esetén: a kimeneti nyomás 14 mbar / 0.2 psig alatti változása a bemeneti nyomás minden 1,7 bar / 25 psig mértékű változása esetén

Bemeneti érzékenység

Fluorozott Szénhidrogén (FKM) elasztomerek

esetén: a kimeneti nyomás 28 mbar / 0.4 psig alatti változása a bemeneti nyomás minden 1,7 bar / 25 psig mértékű változása esetén

Ismételhetőség Nitril (NBR) és Szilikon (VMQ)

elasztomerek esetén: 7 mbar / 0.1 psig⁽²⁾

Ismételhetőség Fluorozott Szénhidrogén (FKM)

elasztomerek esetén: 21 mbar / 0.3 psig⁽²⁾

Levegőfogyasztás: Az ismételt tesztelés nem mutat látható szivárgást

67CR, 67CSR, 67CFR és 67CFSR Típus belső nyomáscsökkentő teljesítménye

Kis kapacitás csak a kisebb szeleplés-szivárgások ellen; egyéb túlnyomás elleni védelmet kell biztosítani, ha a bemeneti nyomás túllépheti a folyásirányi berendezés maximális nyomásértékét, vagy túllépi a szabályozó maximális kimeneti nyomásértékét.

Hozzávetőleges tömegek

67C, 67CR, 67CF és 67CFR Típus: 0,5 kg / 1 lb

67CS és 67CSR Típus: 1,1 kg / 2.5 lbs

67CFS és 67CFSR Típus: 1,8 kg / 4 lbs

Hőmérséklet tűréshatárok⁽¹⁾

Nitrillel (NBR)

Szabványos csavarkötés: -29-től 82 °C-ig / -20-tól 180 °F-ig

Rozsdamentes acél csavarkötés: -40-től 82 °C-ig /

-40-től 180 °F-ig

Hőmérséklet tűréshatárok⁽¹⁾ (folytatás)

Fluorozott szénhidrogénnel (FKM)⁽⁶⁾:

Polietilén szűrő⁽⁵⁾ (szabványos):

-18-től 82 °C-ig / 0-tól 180 °F-ig

Polivinilidén (PVDF), rozsdamentes acél vagy üveg szűrő (opcionális):

-18-től 149 °C-ig / 0-tól 300 °F-ig

Szilikonnal (VMQ)⁽³⁾ Membrán és alacsony

hőmérsékletű csavarkötés: -51-től 82 °C-ig /

-60-tól 180 °F-ig

Nyomásmérő eszközzel: -40-től 82 °C-ig /

-40-től 180 °F-ig

Smart Bleed™ visszacsapószelep beállított érték

0,41 bar / 6 psi különbséget

67CF, 67CFR, 67CFS és 67CFSR Típus

Szűrőkapacitások

Szabad terület: 12x csőterület

Mikron méretek:

Polietilén szűrő⁽⁵⁾ (szabványos): 5 mikron

Üvegszál szűrő (opció): 5 mikron

PVDF vagy rozsdamentes acél szűrő (opcionális):

40 mikron

Leeresztő szelep és rugóház szellőző helyzete

Bemeneti standardhoz igazítva, a többi pozíció opcionális

Nyomás rögzítése

Belső

Opciók

Összes típus

- Kézikerék szabályozócsavar
- Bemeneti szűrő
- NACE MR0175 vagy NACE MR0103 konstrukció⁽⁴⁾
- Panelre szerelve (tartalma: rugóház 1/4 NPT szellőzővel, kézikerék és panelre rögzítő anya)
- Zárósapka (rugóházon, 1/4 NPT szellőzővel)
- Fluorozott szénhidrogén (FKM) elasztomerek magas hőmérsékletűekhez és/vagy maró vegyi anyagokhoz
- Szilikon (VMQ) elasztomerek alacsony hőmérsékletűekhez
- Fix szivárgáskorlátozás
- Három skálás kimeneti nyomásmérő (sárgaréz vagy rozsdamentes acél)
- Rozsdamentes acélból készült szelepdugó szár
- Tömlőszelep vagy csődugó a második kimenetnél

Csak 67CFR és 67CFSR Típus

- Smart Bleed belső visszacsapószelep⁽⁷⁾
- Kézi vagy automata leeresztésű nagy kondenz gyűjtő

Csak 67CF és 67CFR Típus

- Rozsdamentes acél leeresztő szelep

1. Tilos a jelen használati útmutatóban és a hatályos szabványokban vagy előírásokban szereplő határértékek túllépése.

2. Az ismételhetség a szabályozó azon képességének mérőszáma, hogy az állandó, majd átmeneti, majd ismét átmeneti állapotba jutásakor következetesen vissza tud-e térni a beállított értékhez.

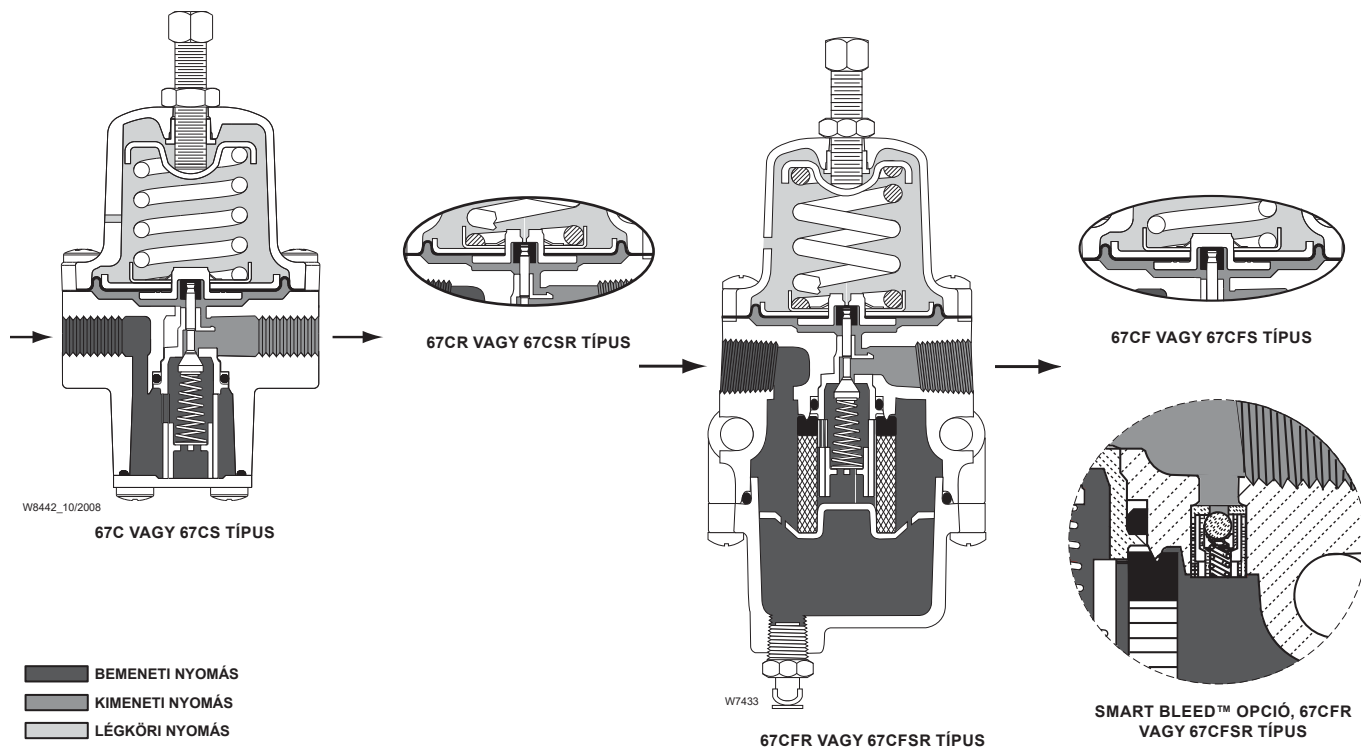
3. A szilikon (VMQ) nem kompatibilis a szénhidrogéngázzal.

4. A termék megfelel a NACE MR0175 anyagkövetelményeknek. Környezetvédelmi határértékek lehetnek érvényben.

5. Magas szénatomszámú aromás szénhidrogének mellett tilos használni.

6. Érdeklődjön a gyártónál az olyan alkalmazásokat illetően, ahol a Smart Bleed egység tartósan 82 °C / 180 °F feletti üzemi hőmérsékletnek van kitéve.

7. A Smart Bleed belső visszacsapószelep egészen -40 °C / -40 °F hőmérsékletig buborékmentes. P₁ és P₂ közötti szivárgás -40 °C / -40 °F alatt fordulhat elő.



2. ábra: 67C Sorozat Üzemi Vázlat

Belső nyomáscsökkentő (67CR, 67CSR, 67CFR és 67CFSR típus)

Ha valamilyen oknál fogva – a normál üzemi feltételeken kívül – az áramlási irányú nyomás túllépi a beállított értéket, az áramlási irányú nyomás miatt jelentkező erő addig emeli a membránt, amíg az felemelkedik a szeleplülésről. Ezzel lehetővé válik a vezérjeles nyomáscsökkentőn keresztüli áramlás. A 67CR, 67CSR, 67CFR vagy 67CFSR típusok nyomáscsökkentő szelepe egy olyan elasztomer dugó, amely normál üzemelés mellett megakadályozza az áramlási irányú levegő légkörbe szivárgását és így módon megőrzi az üzemi levegőt.

Smart Bleed Airset

Hibabiztos működtető egységek, légtelenítés nélküli alkalmazások és végszelep mellé ajánlott.

Egyes esetekben szükség van az áramlási irányú nyomás kiengedésére, ha a bemeneti nyomás megszűnik vagy a szabályozón beállított érték alá esik. Ha például a szabályozó olyan berendezésre van felszerelve, amelynél időnként nincs áramlási igény, de a bemeneti nyomás megszűnésekor visszaáramlás várható. A 67CFR és 67CFSR típusok Smart Bleed opcióval rendelhetők, amely lágy szeleplésű beépített visszacsapószelepet tartalmaz. Ha működés közben a bemeneti nyomás megszűnik

vagy a szabályozón beállított érték alá esik, az áramlási irányú nyomás a folyásiránnyal ellentétesen visszaáramlik a szabályozón és visszacsapószelepen keresztül. Ezzel az opcióval nincs szükség a szabályozó előtti szakasz fix légtelenítésére, és így módon megőrizhető az üzemi levegő. Emellett a visszacsapószelep lágy szeleplése megakadályozza a szivárgást az airset zárt helyzetében, így módon pedig elkerülhető a nyomásnövekedés, ami kiválthatná a szelepek biztonsági hurok funkcióit.

Túlnyomás elleni védelem

A 67C sorozatú szabályozók maximális kimeneti nyomásának értéke kisebb, mint a maximális bemeneti nyomás értéke. Nyomáscsökkentő vagy nyomáskorlátozó eszköz szükséges, ha a bemeneti nyomás túllépheti a maximális kimeneti nyomás értékét.

A 67CR, 67CSR, 67CFR és 67CFSR típusok csak kisebb szeleplés-szivárgások ellen rendelkeznek kis kapacitású belső nyomáscsökkentő szeleppel. Egyéb túlnyomás elleni védelmet kell biztosítani, ha a maximális bemeneti nyomás túllépheti a folyásirányi berendezés maximális nyomásértékét, vagy túllépi a szabályozó maximális kimeneti nyomásértékét.

1. táblázat: Kimeneti Nyomástartományok és Szabályozórugó Adatok

TÍPUS	KIMENETI NYOMÁSTARTOMÁNYOK		SZABÁLYOZÓRUGÓ ADATOK						
			Szín	Anyag	Alkatrészsorszám	Huzalátmérő		Szabad hossz	
	bar	psig				mm	hüv.	mm	hüv.
67C, 67CR, 67CF és 67CFR	0-1,4	0-20	Zöld csík	Zenehuzal	GE07809T012	3,43	0.135	36,2	1,43
	0-2,4	0-35	Ezüst		T14059T0012	3,96	0.156	36,2	1,43
	0-4,1	0-60	Kék csík		T14058T0012	4,32	0.170	36,2	1,43
	0-8,6	0-125	Piros csík		T14060T0012	5,26	0.207	36,2	1,43
	0-2,4	0-35	Ezüst csík	Inconel®	T14113T0012	3,96	0.156	36,2	1,43
	0-4,1	0-60	Kék		T14114T0012	4,37	0.172	36,2	1,43
0-8,6	0-125	Piros	T14115T0012		5,26	0.207	36,2	1,43	
67CS, 67CSR, 67CFS és 67CFSR	0-1,3	0-20	Zöld	Inconel®	10C1729X012	3,43	0.135	38,1	1,50
	0-2,4	0-35	Ezüst csík		T14113T0012	3,96	0.156	36,2	1,43
	0-4,1	0-60	Kék		T14114T0012	4,37	0.172	36,2	1,43
	0-8,6	0-125	Piros		T14115T0012	5,26	0.207	36,2	1,43
	0-10,3	0-150	Fekete		10C1730X012	6,35	0.250	44,9	1,77

Beszereles

Megjegyzés

Ha a szabályozó egy másik egységre felszerelve érkezik, akkor ennek az egységnek a beszerelését az adott használati útmutató szerint végezze.



FIGYELEM

Személyi sérülés, vagyoni kár, berendezések károsodása vagy szivárgása következhet be a kiszökő gáz vagy a nyomástartó alkatrészek repedése miatt, ha a szabályozót túlnyomás alá helyezik vagy olyan helyre szerelik be, ahol az üzemi feltételek túlléphetik a Specifikációk fejezetben megadott határértékeket, vagy ahol a feltételek túllépik a szomszédos csövezés vagy csőcsatlakozások bármilyen határértékét. E sérülések és károk elkerülése érdekében nyomáscsökkentő vagy nyomáskorlátozó eszközöket kell biztosítani (a vonatkozó előírások, rendeletek vagy szabványok szerint), hogy az üzemi feltételek ne lépjenek túl e határértékeket.

A 67CR, 67CSR, 67CFR vagy 67CFSR típusú belső nyomáscsökkentő szelep nem nyújt teljes túlnyomás elleni védelmet. A belső nyomáscsökkentő szelepet csak kisebb szeleplés-szivárgásra tervezték. Túlnyomás elleni védelem szükséges, ha a szabályozó maximális bemeneti nyomása túllépi a folyásirányi berendezés maximális nyomásértékét vagy a szabályozó engedélyezett maximális kimeneti nyomását.

A szabályozóból némi gáz kijuthat a légkörbe. Veszélyes vagy gyúlékony gáz üzemben a kijutott gáz felhalmozódhat és tűz vagy robbanás miatt személyi sérülést, halált vagy vagyonskárt okoz. Veszélyes gáz üzemben a kijutásnak légbeszívástól vagy egyéb veszélyes területtől mentes távoli, biztonságos helyen kell történnie. A szellőzővezetéket vagy kürtőnyílást védeni kell a páralecsapódástól vagy eltömődéstől.

A 67C, 67CR, 67CS, 67CSR, 67CF, 67CFR, 67CFS vagy 67CFSR szabályozó beszerelése előtt ellenőrizze, hogy a beszerelés megfelel-e az alábbi beszerelési iránymutatásoknak:

1. A szabályozó határértékeken belüli működése nem zárja ki a vezetékekben lévő törmelék vagy a külső források miatti károsodás lehetőségét. A szabályozók károsodását rendszeresen és minden túlnyomás helyzet után ellenőrizni kell.
2. Csak szakképzett és tapasztalt személyek végezhetik a szabályozó beszerelését, működtetését és karbantartását. Fontos, hogy a szabályozó ne legyen sérült, illetve ne tartalmazzon idegen anyagot. Fontos továbbá, hogy a tömlőkben és csövekben ne legyen törmelék.
3. Úgy szerelje be a szabályozót, hogy az áramlás IN irányból OUT irányba történjen, a szabályozó házán jelzettek szerint.
4. A jó leeresztés érdekében a leeresztő szelep (2. pont) a kondenz gyűjtő (5. pont) legalacsonyabb pontjánál helyezkedjen el. Az elhelyezkedés a kondenz gyűjtő házhoz (1. pont) viszonyított elforgatásával is javítható.
5. A rugóház eltömődött szellőzőnyílása a szabályozó helytelen működését okozhatja. Ahhoz, hogy a szellőzőnyílás ne duguljon el (és a rugóházban ne gyűljön össze nedvesség, maró vegyi anyag vagy egyéb idegen anyag), a szellőzőt a rugóház legalacsonyabb pontjára kell irányítani vagy egyébként védeni kell.

A szellőzőnyílás eldugulását rendszeresen ellenőrizni kell. A rugóház szellőzőnyílásának elhelyezkedése a rugóház házhoz viszonyított elforgatásával változtatható. Az 1/4 NPT rugóház távolról szellőztethető, ha a szellőzőbe eltömődésmentes tömlőt vagy csövet szerelnek be. A távoli szellőzés védelméhez szűrős szellőzősapkát kell felszerelni a szellőzőcső távoli végére.

6. Leállított szabályozó melletti használat esetére folyásiránnyal szembeni reteszelő és szellőző szelepeket és folyásirányi reteszelő és szellőző szelepeket kell beszerezni (ha szükséges), vagy más alkalmas módon kell biztosítani a szabályozó bemeneti és kimeneti nyomásainak megfelelő szellőzését. A műszerek indításkori figyelése érdekében nyomásmérőt kell beszerezni.
7. A csatlakoztatás előtt jó minőségű menetpasztát kell alkalmazni a külső csömenetekben, ügyelve arra, hogy a menetpaszta ne jusson be a szabályozóba.
8. A tömlőszerelvényt vagy csövet a ház (1. pont) 1/4 NPT bemeneti csatlakozásába és a ház 1/4 NPT kimeneti csatlakozásába kell beszerezni.
9. A második 1/4 NPT kimenet mérőeszközhöz vagy egyéb célra használható. Ha nincs használva, le kell dugaszolni.

67CF sorozatú szabályozó beszerelése meglévő létesítménybe

A 67CF típusú szabályozó meglévő létesítménybe való beszerelésekor távtartókra (34. pont, 13. ábra) lehet szükség a létesítményhez történő igazodáshoz. Túl hosszú szerelő csavarok esetén távtartót kell a csavarra helyezni (lásd 13. ábra). A szabályozó biztonsága érdekében a csavarok meghúzásakor legalább két teljes menet szükséges.

Indítás és beszabályozás

Az alkatrészek száma a 3–9. ábrán látható.

1. A megfelelő beszerelést és a folyásirányi berendezés megfelelő beszabályozását követően lassan nyissa ki a folyásiránnyal szembeni és a folyásirányi elzárószelepet (ha van), miközben nyomásmérővel a nyomást figyelje.



FIGYELEM

A nyomástartó alkatrészek repedése vagy a felhalmozódó gáz robbanása miatti személyi sérülés, vagyoni kár vagy berendezéskárosodás megelőzése érdekében tilos a szabályozórugót úgy beállítani, hogy a kimeneti nyomás túllépje az adott rugó kimeneti nyomástartományának felső értékét. Ha a kívánt kimeneti nyomás nem esik bele a szabályozórugó tartományába, a membrán alkatrészek karbantartási eljárása szerint szerelje be a megfelelő tartományú rugót.

2. Ha szükség van a kimeneti nyomás beszabályozására, nyomásmérővel figyelje a nyomást a beszabályozási eljárás során. A szabályozó beszabályozásához lazítsa meg az ellenanyát (18. pont) (ha van), majd a szabályozócsavart vagy kézikereket (19. pont) az óramutató járásával egyezően elforgatva növelheti, azzal ellentétesen forgatva pedig csökkentheti a kimeneti nyomás beállítását. A beszabályozott helyzet megtartásához húzza meg ismét az ellenanyát.

Leállítás

Először zárja le a folyásiránnyal szembeni legközelebbi reteszelő szelepet, majd a folyásirányi legközelebbi reteszelő szelepet (ha van). Ezután nyissa ki a folyásirányi szellőző szelepet. Mivel a csökkenő folyásirányi nyomásra reagálva a szabályozó nyitva marad, a lezárt reteszelő szelepek közötti nyomás a nyitott szellőző szelepen keresztül távozik.

Karbantartás

A szabályozó alkatrészei normál kopásnak vannak kitéve, ezért ellenőrzésüket és cseréjüket szükség szerinti gyakorisággal kell végezni. Az alkatrészek ellenőrzésének és cseréjének gyakorisága az üzemi körülmények intenzitásának és a hatályos előírások és kormányzati rendeletek függvénye. A 67CF, 67CFR, 67CFS vagy 67CFSR típusú leeresztő szelep (2. pont) rendszeres kinyitásával engedje le a felhalmozódott folyadékot a kondenz gyűjtőből (5. pont).

Megjegyzés

Kellő hézag esetén a ház (1. pont) felszerelve maradhat a másik berendezésen, illetve az adott gépsoron vagy panelen a karbantartás idején, kivéve ha az egész szabályozó cseréje történik.



FIGYELEM

A nyomás hirtelen távozása vagy a felhalmozódó gáz robbanása miatti személyi sérülés, vagyoni kár vagy berendezéskárosodás megelőzése érdekében a karbantartás vagy szétszerelés előtt a szabályozót le kell választani a rendszernyomásról és ki kell engedni belőle minden belső nyomást.

67C, 67CR, 67CS és 67CSR típus

Állapot karbantartás

Az alkatrészek száma a 3., 4. és 12. ábrán látható.

1. Távolítsa el a fenéklap négy csavarját (3. pont) a fenéklapról (39. pont), majd különítse el a fenéklapot és az O-gyűrűt (4. pont) a háztól (1. pont).
2. Végezze el az eltávolított alkatrészek sérülések és törmelékek szerinti ellenőrzését. Cserélje ki a sérült alkatrészeket.
3. A szelepbetét együttes eltávolításához fogja meg és húzza ki egyenesen a betét végét (10. pont) a házból (1. pont). Tegyen a helyére új szelepbetét együttest. A szelepbetét együttes szétszerelhető és az egyes alkatrészek megtisztíthatók vagy kicserélhetők. Ha eltávolította a lágy szelepbetét (15. pont), ügyeljen annak megfelelő visszapatintására, mielőtt beszereli a szelepbetét együttest.
4. Ellenőrizze az O-gyűrű (14. pont) kopását, és szükség esetén végezzen cserét. Vigyen fel kenőanyagot az O-gyűrűre, majd helyezze be a házba. Igazítsa be az ékhoronyhoz, majd helyezze be a házba a betét ékét. Szerelje vissza az O-gyűrűt (4. pont), majd a fenéklapot (39. pont) rögzítse csavarokkal (3. pont) és 15–30 hüvelyk-font / 1,7–3,4 N•m nyomatékkal.

Membrán karbantartás

Az alkatrészek száma a 3. és 4. ábrán látható.

1. Addig csavarja ki a szabályozócsavart vagy kézikereket (18. pont), amíg meg nem szűnik a rugó (17. pont) feszülése.
2. A rugóház csavarok (3. pont) eltávolításával különítse el a rugóházat (7. pont) a háztól (1. pont). Távolítsa el a felső szelepbetét (20. pont) és a rugót (17. pont).
3. Távolítsa el a membrán szerelvényt (16. pont), ellenőrizze a membránt és szükség esetén cserélje ki a szerelvényt.

4. A 3. és 4. ábrán jelzettek szerint helyezze a membrán szerelvényt (16. pont) a házra (1. pont). A membrán szerelvény lenyomásával ellenőrizze, hogy a szelepdugó (11. pont) lökete zavartalan-e és körülbelül 1/16 hüvelyk / 1,6 mm hosszúságú-e.

Megjegyzés

Az 5. lépésnél, ha eltérő tartományú szabályozórugót szerel be, a címkén törölje az eredetileg feltüntetett rugótartományt és jelezze az új rugótartományt.

5. Helyezze fel a szabályozórugót (17. pont) és a felső szelepbetét (20. pont) a membrán szerelvényre (16. pont).
6. Úgy szerelje fel a rugóházat (7. pont) a házra (1. pont), hogy a szellőző az eltömődést vagy a nedvesség bejutását megakadályozó módon helyezkedjen el. A rugóház hat csavarjának (3. pont) beszerelését kereszt mintázat szerint és 15–30 hüvelyk-font / 1,7–3,4 N•m nyomatékkal végezze.

Megjegyzés

A 67CS és 67CSR típusnál kenje meg a szabályozócsavar (18. pont) menetét, hogy csökkenjen a rozsdamentes acél kopása.

7. A karbantartás végén nézze meg az Indítás és beszabályozás fejezetet a szabályozó ismételt üzembe helyezéséhez és a nyomás beszabályozásához. Húzza meg az ellenanyát (19. pont) (ha van) és szerelje fel a zárósapkát (33. pont) (ha van).

67CF, 67CFR, 67CFS és 67CFSR típus

Szűrőelem és állapot karbantartás

Az alkatrészek száma a 5., 6. és 12. ábrán látható.

1. Távolítsa el a kondenz gyűjtő négy csavarját (3. pont) a kondenz gyűjtőről (5. pont), majd különítse el a kondenz gyűjtőt és az O-gyűrűt (4. pont) a háztól (1. pont). Előfordulhat, hogy a szűrőrógózító (9. pont), nyomóalátét (37. pont), szűrőelem (6. pont) és tömítés (26. pont) is lejjön a kondenz gyűjtővel. Ha nem, akkor távolítsa el azokat.
2. Végezze el az eltávolított alkatrészek sérülések és törmelékek szerinti ellenőrzését. Cserélje ki a sérült alkatrészeket. Ha cserére nincs lehetőség, akkor a szűrőelem meg is tisztítható.
3. A szelepbetét együttes eltávolításához fogja meg és húzza ki egyenesen a betét végét a házból (1. pont). Tegyen a helyére új szelepbetét együttest. A szelepbetét együttes szétszerelhető és az egyes alkatrészek megtisztíthatók vagy kicserélhetők. Ha eltávolította a lágy szelepbetét (15. pont), ügyeljen annak megfelelő visszapatintására, mielőtt beszereli a szelepbetét együttest.

4. Ellenőrizze az O-gyűrű (14. pont) kopását, és szükség esetén végezzen cserét. Vigyen fel kenőanyagot az O-gyűrűre (14. pont), majd igazítsa be az ékhoronyhoz és helyezze be a házba a betét ékét. Szerelje vissza a tömítést (26. pont), szűrőelemet (6. pont), nyomóalátétet (37. pont) és szűrőrogzítót (9. pont). Szerelje vissza az O-gyűrűt (4. pont), majd a kondenz gyűjtőt rögzítse csavarokkal (3. pont) és 15–30 hüvelykfont / 1,7–3,4 N•m nyomatékkal.

Membrán karbantartás

Az alkatrészek száma a 5. és 6. ábrán látható.

5. Addig csavarja ki a szabályozócsavart vagy kézikereket (18. pont), amíg meg nem szűnik a rugó (17. pont) feszülése.
6. A rugóház hat csavarjának (3. pont) eltávolításával különítse el a rugóházat (7. pont) a háztól (1. pont). Távolítsa el a felső szeleplést (20. pont) és a rugót (17. pont).
7. Távolítsa el a membrán szerelvényt (16. pont), ellenőrizze a membránt és szükség esetén cserélje ki a szerelvényt.
8. Az 5. ábrán jelzettek szerint helyezze a membrán szerelvényt (16. pont) a házra (1. pont). A membrán szerelvény lenyomásával ellenőrizze, hogy a szelepdugó (11. pont) lökete zavartalan-e és körülbelül 1/16 hüvelyk / 1,6 mm hosszúságú-e.

Megjegyzés

Az 5. lépésnél, ha eltérő tartományú szabályozórugót szerel be, a címkén törölje az eredetileg feltüntetett rugótartományt és jelezze az új rugótartományt.

9. Helyezze fel a szabályozórugót (17. pont) és a felső szeleplést (20. pont) a membrán szerelvényre (16. pont).
10. Úgy szerelje fel a rugóházat (7. pont) a házra (1. pont), hogy a szellőző az eltömődést vagy a nedvesség bejutását megakadályozó módon helyezkedjen el. A rugóház hat csavarjának (3. pont) beszerelését kereszt mintázat szerint és 15–30 hüvelykfont / 1,7–3,4 N•m nyomatékkal végezze.

Megjegyzés

A 67CFS és 67CFSR típusnál kenje meg a szabályozócsavar (18. pont) menetét, hogy csökkenjen a rozsdamentes acél kopása.

11. A karbantartás végén nézze meg az Indítás és beszabályozás fejezetet a szabályozó ismételt üzembe helyezéséhez és a nyomás beszabályozásához. Húzza meg az ellenanyát (19. pont) (ha van) és szerelje fel a zárósapkát (33. pont) (ha van).

Alkatrészek rendelése

A helyi értékesítési irodával a szabályozóról folytatott levelezésben tüntesse fel a típusszámot és a címkén látható összes fontos információt. Amikor az alábbi alkatrészlistáról új alkatrészeket rendel, adja meg a tizenegy karakterből álló alkatrészszámot.

Alkatrészlista

Pont	Leírás	Alkatrészszám
	Alkatrész készletek	
	67C, 67CR, 67CS és 67CSR Típus Szelepbetét együttes foglal magában (tartalma: 10., 11., 12., 13., 14. és 15. pont), O-gyűrű (4. pont), membrán szerelvény (16. pont) és négy csavar (3. pont)	
	67C Típus (nyomáscsökkentő nélkül) Sárgaréz szár Nitril (NBR) dugóval	R67CX000012
	Alumínium szár Nitril (NBR) dugóval (NACE)	R67CX000N12
	67CR Típus (nyomáscsökkentővel) Sárgaréz szár Nitril (NBR) dugóval	R67CRX00012
	Alumínium szár Nitril (NBR) dugóval (NACE)	R67CRX00N12
	67CS Típus (nyomáscsökkentő nélkül) Rozsdamentes acél szár Nitril (NBR) dugóval (NACE)	R67CSX00012
	67CSR Típus (nyomáscsökkentővel) Rozsdamentes acél szár Nitril (NBR) dugóval (NACE)	R67CSRX0012
	67CF, 67CFR és 67CFSR Típus Szelepbetét együttes foglal magában (tartalma: 10., 11., 12., 13., 14. és 15. pont), membrán szerelvény (16. pont), O-gyűrű (4. pont), szűrőelem (6. pont), szűrő tömítés (26. pont), nyomóalátét (37. pont) és négy csavar (3. pont)	
	67CF Típus (nyomáscsökkentő nélkül) Sárgaréz szár Nitril (NBR) dugóval	R67CFX00012
	Alumínium szár Nitril (NBR) dugóval (NACE)	R67CFX00N12
	67CFR Típus (nyomáscsökkentővel) Sárgaréz szár Nitril (NBR) dugóval	R67CFRX0012
	Alumínium szár Nitril (NBR) dugóval (NACE)	R67CFRX0N12
	67CFSR Típus (nyomáscsökkentővel) Rozsdamentes acél szár nitril (NBR) dugóval (NACE)	R67CFSRX012
	Csak szelepbetét együttes ⁽¹⁾	
	67C, 67CR, 67CF vagy 67CFR Típus Sárgaréz szár Nitril (NBR) dugóval	T14121T0012
	Nitril (NBR) O-gyűrűvel	T14121T0032
	Szilikon (VMQ) O-gyűrűvel	
	Alumínium szár	T14121T0022
	Fluorozott Szénhidrogén (FKM) dugóval	T14121T0042
	Nitril (NBR) dugóval	
	Alumínium szár (NACE)	T14121T0052
	Nitril (NBR) dugóval	T14121T0062
	Fluorozott Szénhidrogén (FKM) dugóval	
	Rozsdamentes acél szár	T14121T0072
	Nitril (NBR) dugóval	
	67CS, 67CSR, 67CFS vagy 67CFSR Típus 316 Rozsdamentes acél szár	T14121T0092
	Nitril (NBR) dugóval és O-gyűrűvel (NACE)	
	Fluorozott Szénhidrogén (FKM) dugóval és O-gyűrűvel	T14121T0102
	Nitril (NBR) dugóval és Szilikon (VMQ) O-gyűrűvel	T14121T0112

- folytatás -

*Ajánlott tartalék alkatrész.

1. A membrán szerelvény tartalma: 10., 11., 12., 13., 14. és 15. pont.

67C Sorozat

Pont	Leírás	Alkatrészszám	Pont	Leírás	Alkatrészszám
	Automata leeresztés átalakító készletek Tartalmaz automata leeresztést (2. pont), négy karimás csavart (3. pont), kondenz gyűjtő O-gyűrűt (4. pont) és kondenz gyűjtőt (5. pont) Megjegyzés: Hőmérséklet határértékek 4-től 79 °C-ig. / 40-től 175 °F-ig		7	Rugóház együttes 67C, 67CR, 67CF vagy 67CFR Típus, Alumínium/Acél Fúrott lyukú szellőző (szabványos) Egylukú szellőző	T14070T0012 T14070T0022
	67CF és 67CFR Típus Nitril (NBR) Fluorozott Szénhidrogén (FKM) 67CFS és 67CFRSR Típus Nitril (NBR) Fluorozott Szénhidrogén (FKM)	R67ADNX0012 R67ADFX0012	9	Szűrőrógzítő 67CF vagy 67CFR Típus, Cinkbevonatú 67CFS vagy 67CFRSR Típus, 316 Rozsdamentes acél	20C1727X012 T14052T0012 T14052T0022 T80434T0012
1	Ház 67C vagy 67CR Típus, Alumínium 67CS vagy 67CSR Típus, CF3M/CF8M Rozsdamentes acél 67CF vagy 67CFR Típus, Alumínium 67CFS vagy 67CFRSR Típus, CF3M/CF8M Rozsdamentes acél 67CFR Típus Smart Bleed™ mellett, Alumínium Nitril (NBR) Fluorozott Szénhidrogén (FKM) 67CFRSR Típus Smart Bleed mellett, Rozsdamentes acél Nitril (NBR) Fluorozott Szénhidrogén (FKM)	T40643T0RG2 GE00909X012 T80510T0012 40C1887X012 GE03477X022 GE03477X032	10*(1) 11*(1)	Szelepbetét Szelepdugó 67C, 67CR, 67CF vagy 67CFR Típus Sárgaréz szár, Nitril (NBR) dugó Alumínium szár, Fluorozott Szénhidrogén (FKM) dugó Alumínium szár, Nitril (NBR) dugó 67CS, 67CSR, 67CFS vagy 67CFRSR Típus Rozsdamentes acél szár, Nitril (NBR) dugó Rozsdamentes acél szár, Fluorozott Szénhidrogén (FKM) dugó	T14053T0012 T14053T0022 T14053T0032 T14053T0042 T14053T0052
	67CFR Típus Smart Bleed™ mellett, Alumínium Nitril (NBR) Fluorozott Szénhidrogén (FKM) 67CFRSR Típus Smart Bleed mellett, Rozsdamentes acél Nitril (NBR) Fluorozott Szénhidrogén (FKM)	GE03477X022 GE03477X032 GE09414X022 GE09414X032	12*(1)	Szeleprugó 67C, 67CR, 67CF vagy 67CFR Típus 302 Rozsdamentes acél Inconel® (NACE) 67CS, 67CSR, 67CFS vagy 67CFRSR Típus, Inconel® (NACE)	T14105T0012 T14116T0012 T14116T0012 T14071T0012
2	Leeresztő szelep Kézi, 67CF vagy 67CFR Típus Brass 316 Rozsdamentes acél 67CFS vagy 67CFRSR Típus 316 Rozsdamentes acél Automata (csak nagy kapacitású kondenz gyűjtővel) 67CFS vagy 67CFRSR Típus Nitril (NBR) Fluorozott Szénhidrogén (FKM)	1K418918992 AH3946X0052 AH3946X0052 GG00554X012 GG00554X022	13*(1) 14*(1)	Szeleprögztető, Rynite® O-gyűrű Nitril (NBR) Fluorozott Szénhidrogén (FKM) Szilikon (VMQ)	T14063T0012 T14063T0022 T14063T0032
	67CFS vagy 67CFRSR Típus 316 Rozsdamentes acél Automata (csak nagy kapacitású kondenz gyűjtővel) 67CFS vagy 67CFRSR Típus Nitril (NBR) Fluorozott Szénhidrogén (FKM)	AH3946X0052 GG00554X012 GG00554X022	15*(1)	Lágy szeleppülés Nitril (NBR) Fluorozott Szénhidrogén (FKM)	T14055T0012 T14055T0022
3	Karimás csavar 67C, 67CR, 67CF vagy 67CFR Típus Szabványos rugóház és rugóház 1/4 NPT szellőzővel (10 szükséges) Huzalszigetelés Cinkbevonatú acél (9 szükséges) Acél (fúrat) (1 szükséges) 67CS, 67CSR, 67CFS vagy 67CFRSR Típus (10 szükséges)	T13526T0012 T13526T0012 14B3987X012 T13526T0042	16*	Membrán szerelvény 67C vagy 67CF Típus (nyomáscsökkentő nélkül) Nitril (NBR) Fluorozott Szénhidrogén (FKM) 67CR vagy 67CFR Típus (nyomáscsökkentővel) Nitril (NBR) Fluorozott Szénhidrogén (FKM) Szilikon (VMQ) 67CS vagy 67CFS Típus (nyomáscsökkentő nélkül) Nitril (NBR) Fluorozott Szénhidrogén (FKM) 67CSR vagy 67CFRSR Típus (nyomáscsökkentővel) Nitril (NBR) Fluorozott Szénhidrogén (FKM) Szilikon (VMQ)	T14119T0022 T14119T0042 T14119T0012 T14119T0032 T14119T0052 T14119T0062 T14119T0072 T14119T0082 T14119T0092 T14119T0102
4*	O-gyűrű 67C, 67CR, 67CS vagy 67CSR Típus Nitril (NBR) Fluorozott Szénhidrogén (FKM) Szilikon (VMQ) 67CF, 67CFR, 67CFS vagy 67CFRSR Típus Nitril (NBR) Fluorozott Szénhidrogén (FKM) Szilikon (VMQ)	T14380T0012 T14380T0022 T14380T0032 T14057T0042 T14057T0022 T14057T0032	17	Rugó 67C, 67CR, 67CF vagy 67CFR Típus, Bevont acél (szabványos) 0–1,4 bar / 0–20 psig, zöld csík 0–2,4 bar / 0–35 psig, ezüst 0–4,1 bar / 0–60 psig, kék csík 0–8,6 bar / 0–125 psig, piros csík 67CR vagy 67CFR Típus (NACE), Inconel® (NACE) 0–2,4 bar / 0–35 psig, ezüst csík 0–4,1 bar / 0–60 psig, kék 0–8,6 bar / 0–125 psig, piros 67CS, 67CSR, 67CFS vagy 67CFRSR Típus, Inconel® (NACE) 0–1,3 bar / 0–20 psig, zöld 0–2,4 bar / 0–35 psig, ezüst csík 0–4,1 bar / 0–60 psig, kék 0–8,6 bar / 0–125 psig, piros 0–10,3 bar / 0–150 psig, fekete	GE07809T012 T14059T0012 T14058T0012 T14060T0012 T14113T0012 T14114T0012 T14115T0012 10C1729X012 T14113T0012 T14114T0012 T14115T0012 10C1730X012
5	Kondenz gyűjtő 67CF vagy 67CFR Típus, Alumínium Standard Nagy kapacitás, kézi leeresztés Nagy kapacitás, automata leeresztés 67CFS vagy 67CFRSR Típus, CF3M/CF8M Rozsdamentes acél Standard Nagy kapacitás, kézi leeresztés Nagy kapacitás, automata leeresztés	T21040T0012 GE34605X012 GE34606X012 20C1726X012 GE34607X012 GE31792X012	18	Szabályozócsavar 67C, 67CR, 67CF vagy 67CFR Típus, Cinkbevonatú acél Szabványos rugóház Négylapfejű (szabványos) Kézikerék Huzalszigetelés (nem látszik)	T14061T0012 T14102T0012 T14104T0012
6*	Szűrőelem (67CF, 67CFR, 67CFS és 67CFRSR Típus) Polietilén (5 mikron) (szabványos) Üvegszál (5 mikron) Polivinilidén-fluorid (PVDF) (40 mikron) 316 Rozsdamentes acél (40 mikron)	GE32761X012 17A1457X012 GE32762X012 15A5967X022			

*Ajánlott tartalék alkatrész.

1. A membrán szerelvény tartalma: 10., 11., 12., 13., 14. és 15. pont.

Az Inconel® megjelölés a Special Metals Corporation tulajdona.

A Rynite® megjelölés az E.I. du Pont de Nemours and Co. tulajdona.

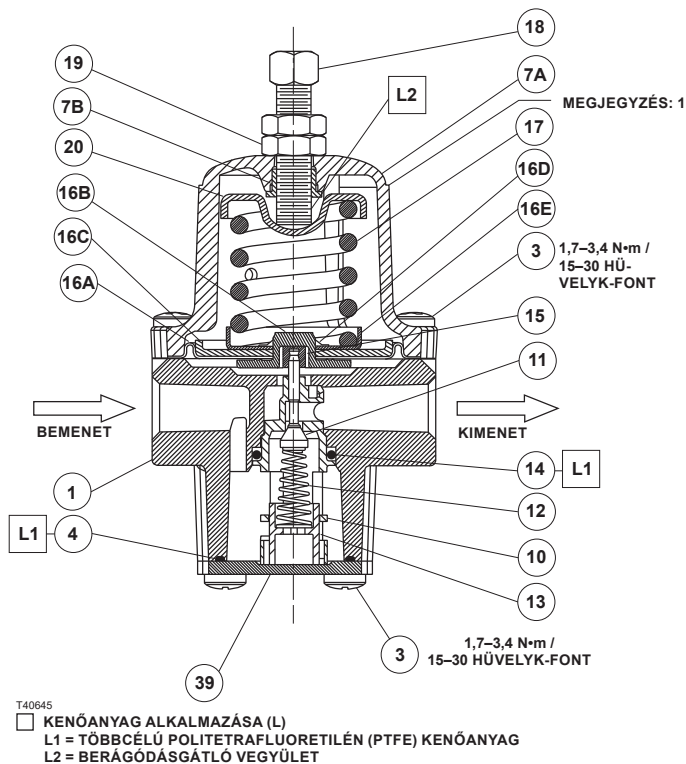
- folytatás -

Pont	Leírás	Alkatrészszám
18	Szabályozócsavar (folytatás) 67C, 67CR, 67CF vagy 67CFR Típus, Cinkbevonatú acél (folytatás) Rugóház 1/4 NPT szellőzővel, Cinkbevonatú acél Négylapfejű a sapka zárásához Kézikerék Huzalszigetelés (nem látszik)	T14101T0012 T14103T0012 T14198T0012
	67CS, 67CSR, 67CFS vagy 67CFSR Típus Négylapfejű a sapka zárásával vagy anélkül, 316 Rozsdamentes acél Kézikerék, cinkbevonatú acél	T14101T0022 T14103T0012
19	Ellenanya 67C, 67CR, 67CF vagy 67CFR Típus Cinkbevonatú acél 316 Rozsdamentes acél	1A946324122 1A9463X0042
	67CS, 67CSR, 67CFS vagy 67CFSR Típus 316 Rozsdamentes acél	1A9463X0042
20	Felső szeleplülés Csak 67C vagy 67CR Típus 1/4 NPT szellőző	T14051T0042
	67C, 67CR, 67CF vagy 67CFR Típus Szabványos	T14051T0012
22	Nyomásmérő (nem látszik) 67C, 67CR, 67CF vagy 67CFR Típus, sárgaréz	
	0–2,1 bar / 0–0,2 MPa / 0–30 psig	11B8579X022
	0–4,1 bar / 0–0,4 MPa / 0–60 psig	11B8579X032
	0–11,0 bar / 0–1,1 MPa / 0–160 psig	11B8579X042
	Valamennyi típus, rozsdamentes acél	
	0–2,1 bar / 0–0,2 MPa / 0–30 psig	11B9639X012
	0–4,1 bar / 0–0,4 MPa / 0–60 psig	11B9639X022
	0–11,0 bar / 0–1,1 MPa / 0–160 psig	11B9639X032
23	6,4 mm / 1/4 hüv. csődugó (nem látszik) 67C, 67CR, 67CF vagy 67CFR Típus Hatszögnyílású, acél	1C333528992
	Valamennyi típus Hatlapfejű, rozsdamentes acél	1A767535072
24	Tömlőszelep (nem látszik) 67C, 67CR, 67CF vagy 67CFR Típus	1H447099022
26*	Szűrő tömítés 67CF, 67CFR, 67CFS vagy 67CFSR Típus	
	Nitril (NBR) O-gyűrűvel	T14081T0012
	Fluorozott Szénhidrogén (FKM) O-gyűrűvel	T14081T0022
30	NACE tag (nem látszik), 18-8 Rozsdamentes acél	19A6034X012
31	Panelszerelő csavaranya, 303 Rozsdamentes acél	10B2657X012
32	Huzalszigetelés (nem látszik) 67C vagy 67CR Típus	1U7581000A2
	304 Rozsdamentes acél	23B9152X012
33	Zárósapka, műgyanta	
34	Távtartó (2 szükséges) (13. ábra) 67CF vagy 67CFR Típus, Acél	T14123T0012
	67CFS vagy 67CFSR Típus, 18-8 Rozsdamentes acél	T14123T0022
37*	Nyomóalátét (67CF, 67CFR, 67CFS vagy 67CFSR Típus)	
	Nitril (NBR) O-gyűrűkkel	T14196T0012
	Fluorozott Szénhidrogén (FKM) O-gyűrűkkel	T14196T0022
39	Fenéklap, 316 Rozsdamentes acél 67C vagy 67CR Típus	GE03520XRG2
	67CS vagy 67CSR Típus	GE03520X012
45	Szűrő szellőző, 18-8 Rozsdamentes acél 67CS, 67CSR, 67CFS vagy 67CFSR Típus	0L078343062

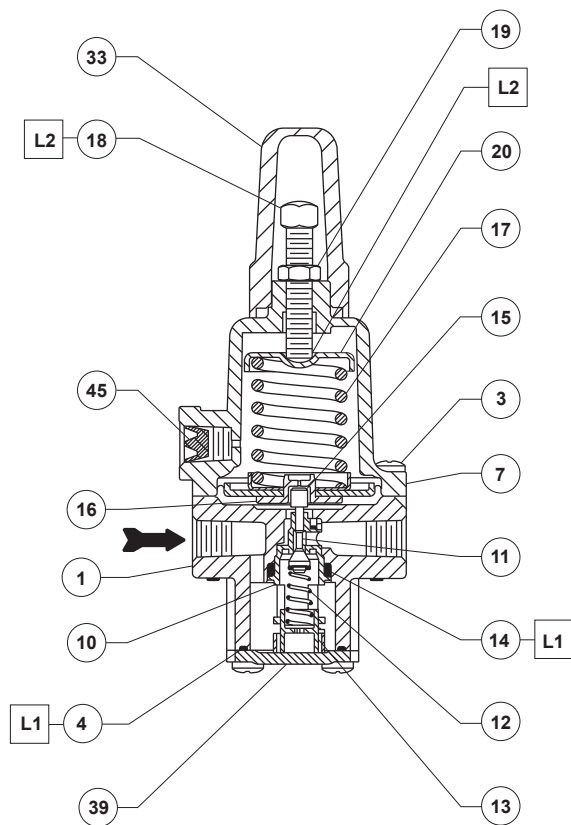
Alkatrészek Fisher™ 2500 Sorozatú szabályozóra szereléshez (67CF vagy 67CFR Típus)

Pont	Leírás	Alkatrészszám
35	Szerelési adapter lemez, Acél (nem látszik)	T21043T0012
36	O-gyűrű, Nitril (NBR) (nem látszik)	1E591406992
38	Tömítés, Neoprén (CR) (nem látszik)	1C898603012

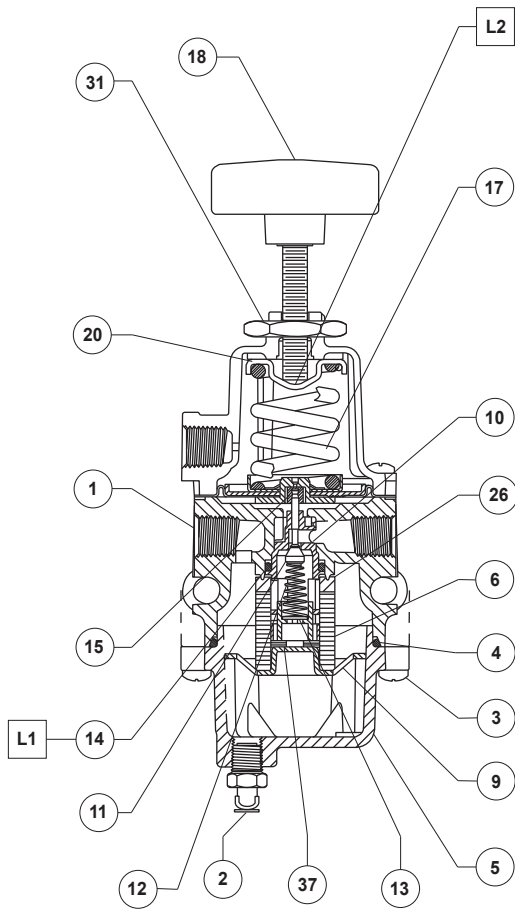
*Ajánlott tartalék alkatrész.
Az Inconel® megjelölés a Special Metals Corporation tulajdona.



3. ábra: 67C vagy 67CR típusú szerelvény



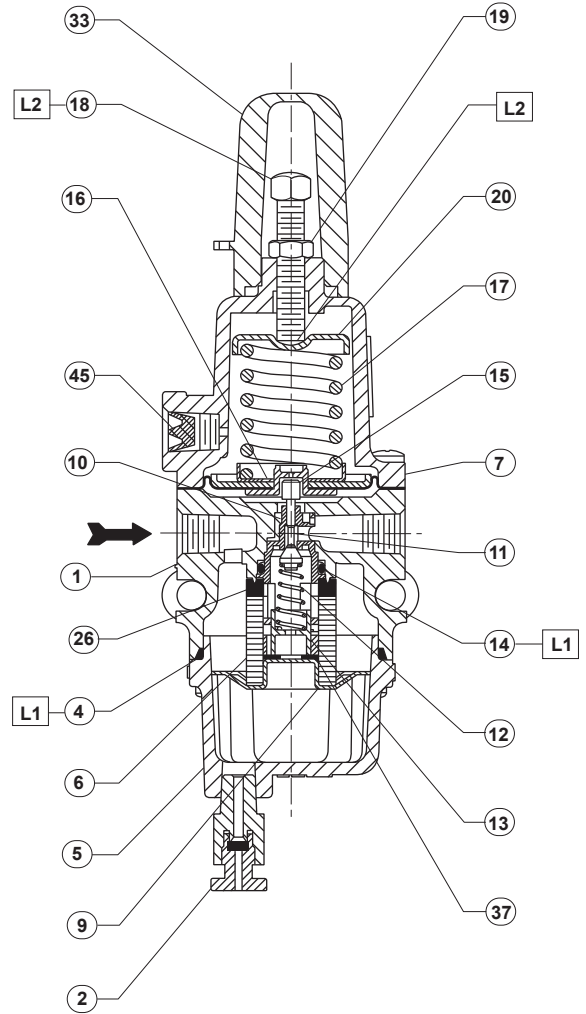
4. ábra: 67CS vagy 67CSR típusú szerelvény



T40580

☐ KENŐANYAG ALKALMAZÁSA (L):
L1 = TÖBBCÉLÚ POLITETRAFLUORETILÉN (PTFE) KENŐANYAG
L2 = BERÁGÓDÁSGÁTLÓ VEGYÜLET

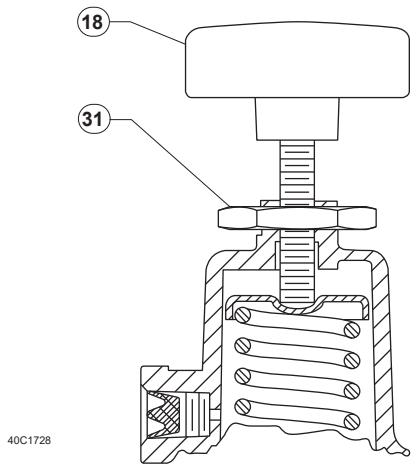
5. ábra: 67CF Vagy 67CFR Típusú Szerelvény



40C1728

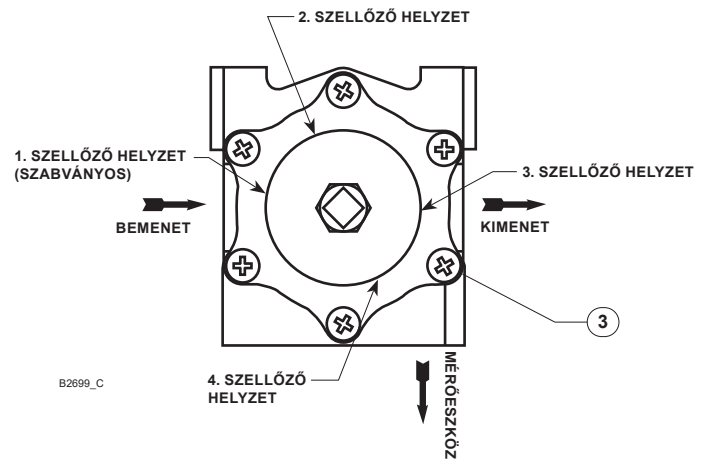
☐ KENŐANYAG ALKALMAZÁSA (L):
L1 = TÖBBCÉLÚ POLITETRAFLUORETILÉN (PTFE) KENŐANYAG
L2 = BERÁGÓDÁSGÁTLÓ VEGYÜLET

6. ábra: 67CFS vagy 67CFSR típusú szerelvény



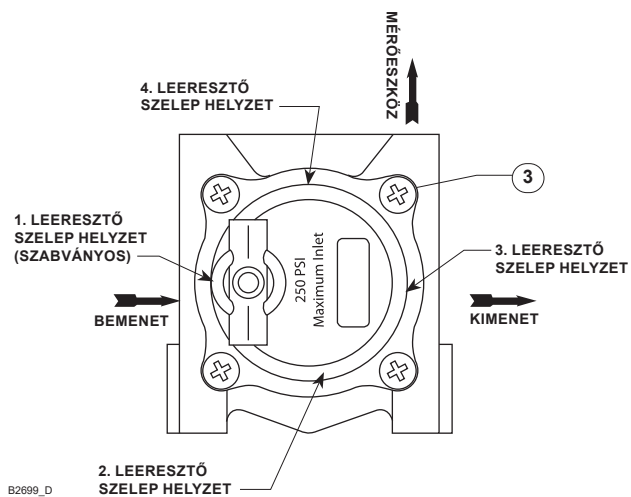
40C1728

7. ábra: 67C sorozatú opcionális panelszerelés



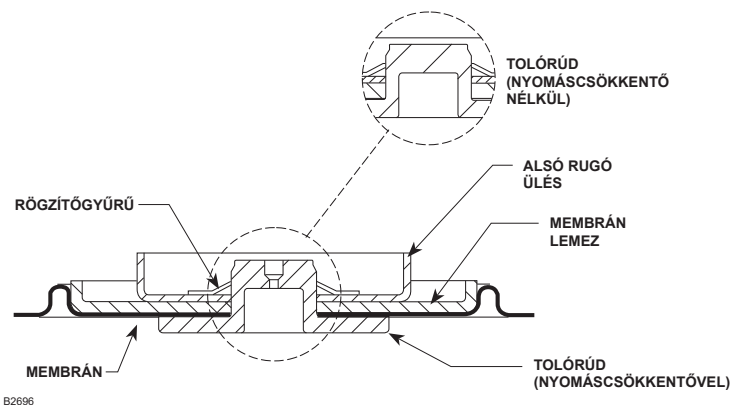
B2699_C

8. ábra: 67C sorozatú rugóház szellőző helyzetek



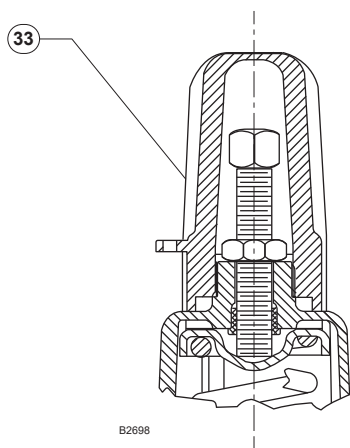
B2699_D

9. ábra: 67CF, 67CFR, 67CFS és 67CFSR Típus Leeresztő Szelep Helyzetek



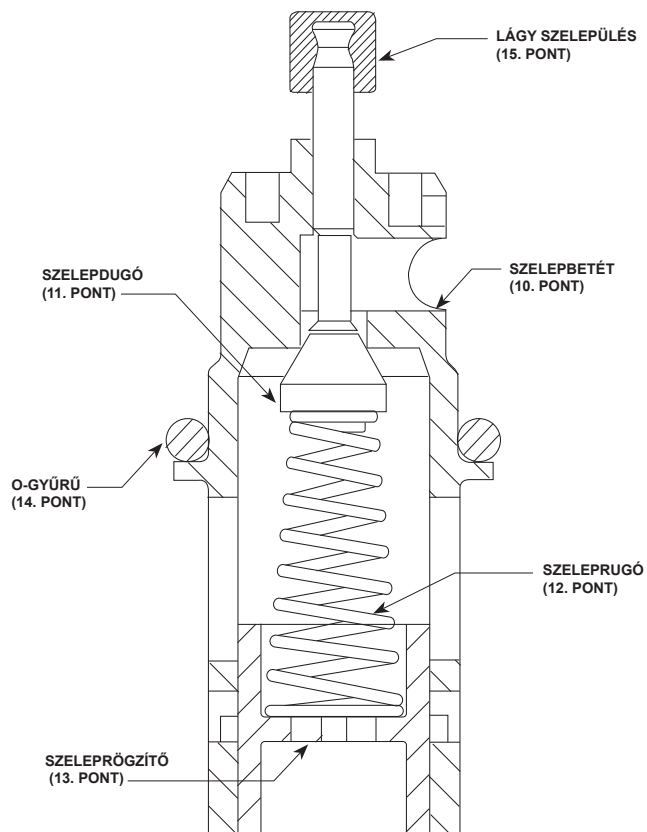
B2696

10. ábra: Membránszerelvény (16. pont)



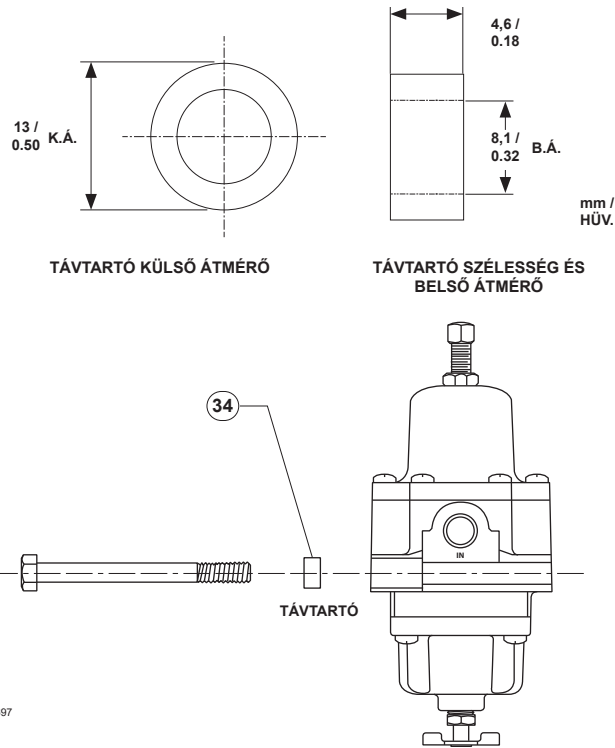
B2698

11. ábra: Opcionális Zárósapka
(Csak az 6,4 mm / 1/4 hüv. rugóház szellőzőnél áll rendelkezésre)



B2695

12. ábra: Szelepbetét együttes



13. ábra: Távtartó Átmérő és Együttes
(Beszerelés meglévő létesítménybe túl hosszú szerelő csavarok esetén)

✉ Webadmin.Regulators@emerson.com

🔍 Fisher.com

📘 Facebook.com/EmersonAutomationSolutions

🌐 LinkedIn.com/company/emerson-automation-solutions

🐦 Twitter.com/emr_automation

Emerson Automation Solutions

Amerika
McKinney, Texas 75070 USA
T +1 800 558 5853
+1 972 548 3574

Európa
Bologna 40013, Olaszország
T +39 051 419 0611

Ázsiai és Csendes-óceáni térség
Szingapúr 128461, Szingapúr
T +65 6777 8211

Közel-Kelet és Afrika
Dubaj, Egyesült Arab Emírségek
T +971 4 811 8100

D102601XHU2 © 2003, 2021 Emerson Process Management Regulator Technologies, Inc. Minden jog fenntartva. 07/21.

Az Emerson logó az Emerson Electric Co. védjegye és szolgáltatási védjegye. Minden más védjegy a tulajdonosának tulajdonát képezi.

A Fisher™ márkanév a Fisher Controls International LLC, az Emerson Automation Solutions üzletág tagjának tulajdona.

A jelen kiadvány tartalma kizárólag tájékoztatási célokra szolgál, és miközben minden erőfeszítést megtettek pontosságának biztosítása érdekében, az nem képez – kifejezett vagy beleértett – jóállást vagy garanciát az ebben ismertetett termékek és szolgáltatások, illetve azok felhasználása vagy alkalmazhatósága tekintetében. Minden értékesítés vonatkozásában általános szerződéses feltételeink az irányadóak, amelyek kérésre rendelkezésre állnak. Fenntartjuk magunknak a jogot, hogy az ilyen termékek kialakításait vagy specifikációit bármikor, értesítés nélkül módosítsuk vagy tökéletesítsük.

Az Emerson Process Management Regulator Technologies, Inc. nem vállal felelősséget a termékek kiválasztásáért, használatáért vagy karbantartásáért. Bármely Emerson Process Management Regulator Technologies, Inc. termék esetében a megfelelő kiválasztás, használat és karbantartás felelőssége egyedül a vásárlót terheli.