

Βαλβίδες ES και EAS easy-e™ Fisher™ CL125 έως CL600

Περιεχόμενα

Εισαγωγή	1
Πεδίο εφαρμογής του εγχειριδίου	1
Περιγραφή	2
Προδιαγραφές	2
Εγκατάσταση	2
Συντήρηση	4
Λίπανση παρεμβυσμάτων	5
Συντήρηση παρεμβυσμάτων	6
Αντικατάσταση παρεμβύσματος	6
Συντήρηση εσωτερικών μερών (Trim)	11
Αποσυναρμολόγηση	11
Λείανση μεταλλικών εδρών	13
Συντήρηση πώματος βαλβίδας	13
Συναρμολόγηση	13
Κολάρο και παρέμβυσμα τύπου φουσητήρα ENVIRO-SEAL™	14
Αντικατάσταση απλού κολάρου ή κολάρου επέκτασης με κολάρο και παρέμβυσμα τύπου φουσητήρα ENVIRO-SEAL (συγκρότημα στελέχους/φουσητήρα)	14
Αντικατάσταση τοποθετημένου κολάρου με παρέμβυσμα τύπου φουσητήρα ENVIRO-SEAL (συγκρότημα στελέχους/φουσητήρα)	16
Καθαρισμός του κολάρου με παρέμβυσμα τύπου φουσητήρα ENVIRO-SEAL	17
Παραγγελία εξαρτημάτων	17
Κιτ εξαρτημάτων	17
Κατάλογος εξαρτημάτων	21

Σχήμα 1. Βαλβίδα ES της Fisher με
ενεργοποιητή 657



W2174-3

Εισαγωγή

Πεδίο εφαρμογής του εγχειριδίου

Το παρόν εγχειρίδιο οδηγιών περιλαμβάνει πληροφορίες για την εγκατάσταση, τη συντήρηση και τα εξαρτήματα των βαλβίδων ES της Fisher, NPS 1/2 έως 8, και των βαλβίδων EAS, NPS 1 έως 6, με διαβάθμιση έως CL600. Ανατρέξτε σε ξεχωριστά εγχειρίδια για οδηγίες που καλύπτουν τον ενεργοποιητή και τα παρελκόμενα.

Μην εγκαθιστάτε, μη λειτουργείτε, ούτε να συντηρείτε τη βαλβίδα ES αν δεν είστε πλήρως εκπαιδευμένοι και πιστοποιημένοι στην εγκατάσταση, λειτουργία και συντήρηση των βαλβίδων, του ενεργοποιητή και των παρελκομένων. **Για να αποφευχθεί η πρόκληση σωματικών βλαβών ή υλικών ζημιών, είναι σημαντικό να διαβάσετε, να κατανοήσετε και να ακολουθήσετε προσεκτικά όλα όσα αναφέρονται στο παρόν εγχειρίδιο, συμπεριλαμβανομένων όλων των συστάσεων ασφαλείας και των προειδοποιήσεων.** Αν έχετε τυχόν απορίες σχετικά με τις οδηγίες αυτές, επικοινωνήστε με το [γραφείο πωλήσεων της Emerson](#) ή τον επιχειρηματικό συνεργάτη της στην περιοχή σας πριν συνεχίσετε.

Πίνακας 1. Προδιαγραφές

Τύποι ακραίας σύνδεσης

Βαλβίδες από χυτοσίδηρο

Με φλάντζα: Φλάντζα με επίπεδη επιφάνεια CL125 ή με υπερυψωμένη επιφάνεια 250 σύμφωνα με το πρότυπο ASME B16.1

Βαλβίδες από χάλυβα και ανοξείδωτο χάλυβα

Με φλάντζα: Φλάντζα με υπερυψωμένη επιφάνεια ή δακτυλιοειδής φλάντζα με ένωση CL150, 300 και 600 σύμφωνα με το πρότυπο ASME B16.5

Βιδωμένες ή συγκολλημένες σε κοιλότητα: Όλες οι διαθέσιμες προδιαγραφές ASME B16.11 που είναι σύμφωνες με τη διαβάθμιση CL600 σύμφωνα με το πρότυπο ASME B16.34

Συγκόλληση τύπου «άκρη με άκρη»: Σύμφωνα με το πρότυπο ASME B16.25

Μέγιστη πίεση εισόδου⁽¹⁾

Βαλβίδες από χυτοσίδηρο

Με φλάντζα: Σύμφωνα με τις διαβαθμίσεις πίεσης-θερμοκρασίας CL125B ή 250B σύμφωνα με το πρότυπο ASME B16.1

Βαλβίδες από χάλυβα και ανοξείδωτο χάλυβα

Με φλάντζα: Σύμφωνα με τις διαβαθμίσεις πίεσης-θερμοκρασίας CL150, 300 και 600⁽²⁾ και σύμφωνα με το πρότυπο ASME B16.34

Βιδωμένες ή συγκολλημένες: Σύμφωνα με τις διαβαθμίσεις πίεσης-θερμοκρασίας CL600 σύμφωνα με το πρότυπο ASME B16.34

Ταξινομήσεις διακοπής παροχής

Βλ. πίνακα 2

Χαρακτηριστικά ροής

Στάνταρ κλωβοί: Γραμμική, γρήγορου ανοίγματος ή ίσου ποσοστού

Κλωβοί Whisper Trim™ και WhisperFlo™: Γραμμική

Κατευθύνσεις ροής

Στάνταρ κλωβοί: Συνήθως προς τα πάνω

Κλωβοί Whisper Trim και WhisperFlo: Πάντοτε προς τα πάνω

Βάρη κατά προσέγγιση

ΜΕΓΕΘΟΣ ΒΑΛΒΙΔΑΣ, NPS	ΒΑΡΟΣ	
	kg	Λίβρες
1/2 και 3/4	11	25
1 και 1-1/4	14	30
1-1/2	20	45
2	39	67
2-1/2	45	100
3	54	125
4	77	170
6	459	350
8	408	900

1. Δεν πρέπει να γίνεται υπέρβαση των ορίων πίεσης/θερμοκρασίας που αναφέρονται στο παρόν εγχειρίδιο και οποιωνδήποτε ισχυόντων περιορισμών που προβλέπονται από πρότυπα ή κώδικες.

2. Για συγκεκριμένα υλικά σύσφιξης του κολάρου, ενδέχεται να απαιτείται η υποβάθμιση της διαβάθμισης του συγκροτήματος easy-e CL600. Επικοινωνήστε με το [γραφείο πωλήσεων της Emerson](#) ή τον επιχειρηματικό συνεργάτη της στην περιοχή σας.

Περιγραφή

Αυτές οι βαλβίδες μίας θύρας διαθέτουν οδηγό κλωβού, εσωτερικά μέρη (Trim) ταχείας αλλαγής και πώμα βαλβίδας που κλείνει με ώθηση προς τα κάτω. Οι διαμορφώσεις βαλβίδας είναι οι εξής:

ES - Σφαιρική βαλβίδα (σχήμα 1) με έδραση «μέταλλο προς μέταλλο» ως στάνταρ για όλες τις γενικές εφαρμογές σε ευρύ φάσμα τιμών πτώσης πίεσης και θερμοκρασίας και προαιρετική έδραση μετάλλου προς PTFE για πιο αυστηρές απαιτήσεις διακοπής παροχής.

EAS - Γωνιώδης έκδοση της ES, η οποία χρησιμοποιείται για τη διευκόλυνση της τοποθέτησης σωληνώσεων ή σε εφαρμογές όπου απαιτείται κορμός βαλβίδας που διενεργεί αυτοστράγγιση.

Προδιαγραφές

Οι τυπικές προδιαγραφές για τις βαλβίδες αυτές φαίνονται στον πίνακα 1.

Εγκατάσταση

⚠ ΠΡΟΕΙΔΟΠΟΙΗΣΗ

Φοράτε πάντα προστατευτικά γάντια, ρούχα και γυαλιά, όταν εκτελείτε οποιοσδήποτε εργασίες εγκατάστασης ώστε να αποφύγετε σωματικές βλάβες.

Μπορεί να προκληθούν σωματικές βλάβες ή ζημιά στον εξοπλισμό από την ξαφνική απελευθέρωση της πίεσης, αν το συγκρότημα βαλβίδας εγκατασταθεί εκεί όπου οι συνθήκες λειτουργίας ενδέχεται να υπερβαίνουν τα όρια που παρατίθενται στον πίνακα 1 ή στην αντίστοιχη πινακίδα. Προς αποφυγή αυτού του τραυματισμού ή της πρόκλησης ζημιάς, πρέπει να παρέχεται βαλβίδα ανακούφισης για προστασία από την υπερπίεση, σύμφωνα με όσα προβλέπονται από τους εθνικούς ή τους αποδεκτούς κώδικες του κλάδου και τις ορθές μηχανολογικές πρακτικές.

Απευθυνθείτε στον υπεύθυνο μηχανικό ασφαλείας ή διεργασίας για τυχόν πρόσθετα μέτρα που πρέπει να λαμβάνονται για την προστασία από τα μέσα διεργασίας.

Αν πρόκειται να γίνει εγκατάσταση του προϊόντος σε υπάρχουσα εφαρμογή, ανατρέξτε επίσης στην ΠΡΟΕΙΔΟΠΟΙΗΣΗ στην αρχή της ενότητας «Συντήρηση» του παρόντος εγχειριδίου οδηγιών.

Πίνακας 2. Διαθέσιμες ταξινομήσεις διακοπής παροχής σύμφωνα με το πρότυπο ANSI/FCI 70-2 και το πρότυπο IEC 60534-4

Έδραση	Κατηγορία διακοπής παροχής
Μέταλλο	IV (τυπική)
	V
PTFE	VI

ΠΡΟΣΟΧΗ

Κατά την παραγγελία, η διαμόρφωση και τα υλικά κατασκευής της βαλβίδας επιλέχθηκαν ώστε να ανταποκρίνονται στις συγκεκριμένες συνθήκες πίεσης, θερμοκρασίας, πτώσης πίεσης και ελεγχόμενου υγρού. Επειδή ορισμένοι συνδυασμοί υλικών κορμού βαλβίδας / εσωτερικών μερών (trim) υπόκεινται σε περιορισμούς όσον αφορά στο εύρος θερμοκρασίας και το εύρος πτώσης της πίεσης, μην εφαρμόζετε οποιοσδήποτε άλλες ρυθμίσεις στη βαλβίδα αν δεν επικοινωνήσετε πρώτα με το [γραφείο πωλήσεων της Emerson](#) ή τον επιχειρηματικό συνεργάτη της στην περιοχή σας.

Πριν τοποθετήσετε τη βαλβίδα, επιθεωρήστε τη βαλβίδα και τις σωληνώσεις για τυχόν ζημιά ή ξένα σώματα που μπορεί να προκαλέσουν ζημιά στο προϊόν.

- Πριν τοποθετήσετε τη βαλβίδα, επιθεωρήστε τη βαλβίδα και το σχετικό εξοπλισμό για τυχόν ζημιά ή ξένα σώματα.
- Βεβαιωθείτε ότι το εσωτερικό του κορμού της βαλβίδας είναι καθαρό, ότι οι σωληνώσεις είναι απαλλαγμένη από ξένα σώματα και ότι ο προσανατολισμός της βαλβίδας είναι τέτοιος ώστε η ροή της σωληνώσεως να έχει την ίδια φορά με το βέλος που βρίσκεται στο πλάι της βαλβίδας.
- Το συγκρότημα βαλβίδας ελέγχου μπορεί να τοποθετείται με οποιοδήποτε προσανατολισμό, εκτός αν υπάρχουν περιορισμοί λόγω σεισμικών κριτηρίων. Ωστόσο, η συνήθης μέθοδος είναι με τον ενεργοποιητή κάθετα πάνω από τη βαλβίδα. Άλλες θέσεις μπορεί να προκαλέσουν ανομοιόμορφη φθορά στο πώμα και τον κλωβό της βαλβίδας, καθώς και λανθασμένη λειτουργία. Σε μερικές βαλβίδες, ενδέχεται επίσης να χρειαστεί να στηριχθεί ο ενεργοποιητής όταν δεν είναι σε κατακόρυφη θέση. Για περισσότερες πληροφορίες, επικοινωνήστε με το γραφείο πωλήσεων της Emerson ή τον επιχειρηματικό συνεργάτη της στην περιοχή σας.
- Χρησιμοποιήστε αποδεκτές πρακτικές σωληνώσεων και συγκόλλησης κατά την εγκατάσταση της βαλβίδας στη σωλήνωση. Τα εσωτερικά ελαστομερή εξαρτήματα μπορούν να παραμείνουν στη θέση τους κατά τη διαδικασία συγκόλλησης. Για βαλβίδες με φλάντζα, χρησιμοποιήστε κατάλληλη φλάντζα στεγανοποίησης μεταξύ της φλάντζας της βαλβίδας και της φλάντζας της σωλήνωσης.

ΠΡΟΣΟΧΗ

Ανάλογα με τα υλικά κορμού βαλβίδας που χρησιμοποιούνται, ενδέχεται να χρειαστεί επεξεργασία με θέρμανση μετά τη συγκόλληση. Αν χρειαστεί κάτι τέτοιο, ενδέχεται να προκληθεί ζημιά στα εσωτερικά ελαστομερή, πλαστικά και μεταλλικά εξαρτήματα. Τα τεμάχια που εφαρμόζουν με διαστολή-συστολή και οι συνδέσεις με σπειρώματα ενδέχεται επίσης να χαλαρώσουν. Γενικά, αν χρειάζεται επεξεργασία με θέρμανση μετά τη συγκόλληση, πρέπει να αφαιρέσετε όλα τα εσωτερικά μέρη (trim). Επικοινωνήστε με το γραφείο πωλήσεων της Emerson ή τον επιχειρηματικό συνεργάτη της στην περιοχή σας για πρόσθετες πληροφορίες.

- Στα κολάρα με ροή επιστροφής, αφαιρέστε τις τάπες του σωλήνα (στοιχεία 14 και 16, σχήμα 8) για να συνδέσετε τη σωλήνωση επιστροφής. Αν απαιτείται συνεχής λειτουργία κατά τη διάρκεια της επιθεώρησης ή της συντήρησης, εγκαταστήστε παράκαμψη τριών βαλβίδων γύρω από το συγκρότημα βαλβίδας ελέγχου.
- Αν ο ενεργοποιητής και η βαλβίδα αποστέλλονται ξεχωριστά, ανατρέξτε στη διαδικασία στερέωσης ενεργοποιητή που αναφέρεται στο αντίστοιχο εγχειρίδιο οδηγιών ενεργοποιητή.

⚠ ΠΡΟΕΙΔΟΠΟΙΗΣΗ

Η διαρροή από το παρέμβυσμα μπορεί να προκαλέσει σωματικές βλάβες. Το παρέμβυσμα της βαλβίδας συσφίχτηκε πριν από την αποστολή. Ωστόσο, ενδέχεται να απαιτείται κάποια εκ νέου προσαρμογή του παρεμβύσματος ώστε να πληρούνται οι συγκεκριμένες συνθήκες λειτουργίας.

Για τις βαλβίδες με παρέμβυσμα (σαλαμάστρα) κινητού φορτίου ENVIRO-SEAL ή παρέμβυσμα (σαλαμάστρα) κινητού φορτίου υψηλής αντοχής HIGH-SEAL δεν απαιτείται αυτή η αρχική επαναρύθμιση. Ανατρέξτε στα εγχειρίδια οδηγιών της Fisher με τίτλο «Σύστημα παρεμβυσμάτων ENVIRO-SEAL για βαλβίδες ολισθαίνοντος στελέχους» ή «Σύστημα παρεμβυσμάτων κινητού φορτίου υψηλής αντοχής», για οδηγίες σχετικά με τα παρεμβύσματα. Αν θέλετε να μετατρέψετε την τρέχουσα διάταξη παρεμβύσματος (σαλαμάστρας) σε παρέμβυσμα ENVIRO-SEAL, ανατρέξτε στα kit μετατροπής που αναφέρονται στην υποπαράγραφο «Kit εξαρτημάτων» κοντά στο τέλος του παρόντος εγχειριδίου.

Συντήρηση

Τα εξαρτήματα της βαλβίδας υπόκεινται στη συνήθη φθορά και πρέπει να επιθεωρούνται και να αντικαθίστανται όπως απαιτείται. Η συχνότητα επιθεώρησης και συντήρησης εξαρτάται από την αντιξοότητα των συνθηκών λειτουργίας. Η ενότητα αυτή περιλαμβάνει οδηγίες για τη λίπανση και συντήρηση των παρεμβυσμάτων (σαλαμαστρών), καθώς και για τη συντήρηση των εσωτερικών μερών (trim) και την αντικατάσταση του κολάρου με παρέμβυσμα τύπου φυσητήρα ENVIRO-SEAL. Όλες οι εργασίες συντήρησης πρέπει να εκτελούνται με τη βαλβίδα στη σωλήνωση.

▲ ΠΡΟΕΙΔΟΠΟΙΗΣΗ

Αποφύγετε σωματικές βλάβες ή υλικές ζημιές από ξαφνική απελευθέρωση της πίεσης ή μη ελεγχόμενο υγρό διεργασίας. Πριν αρχίσετε την αποσυναρμολόγηση:

- Μη βγάζετε τον ενεργοποιητή από τη βαλβίδα, ενώ η βαλβίδα εξακολουθεί να είναι υπό πίεση.
- Φοράτε πάντα προστατευτικά γάντια, ρούχα και γυαλιά, όταν εκτελείτε οποιοσδήποτε εργασίες συντήρησης ώστε να αποφύγετε σωματικές βλάβες.
- Αποσυνδέστε τυχόν λειτουργικές γραμμές παροχής πίεσης αέρα, ηλεκτρικού ρεύματος ή σήματος ελέγχου στον ενεργοποιητή. Βεβαιωθείτε ότι ο ενεργοποιητής δεν μπορεί να ανοίξει ξαφνικά τη βαλβίδα.
- Χρησιμοποιήστε βαλβίδες παράκαμψης ή διακόπτε εντελώς την διεργασία για να απομονώσετε τη βαλβίδα από την πίεση διεργασίας. Εκτονώστε την πίεση διεργασίας και στις δύο πλευρές της βαλβίδας. Αποστραγγίστε τα μέσα διεργασίας και από τις δύο πλευρές της βαλβίδας.
- Ελευθερώστε την πίεση φόρτισης του υδραυλικού ενεργοποιητή και ανακουφίστε τυχόν συμπίεση του ελατηρίου του ενεργοποιητή.
- Χρησιμοποιήστε τις διαδικασίες ασφάλισης, για να βεβαιωθείτε ότι εφαρμόζονται τα παραπάνω μέτρα ενόσω εργάζεστε στον εξοπλισμό.
- Το περίβλημα στυπιοθλίπτη βαλβίδας ενδέχεται να περιέχει υγρά διεργασίας υπό πίεση, *ακόμη και όταν η βαλβίδα έχει αφαιρεθεί από τη σωλήνωση*. Τα υγρά διεργασίας μπορεί να ψεκαστούν υπό πίεση όταν βγάξετε το υλικό στερέωσης παρεμβύσματος ή τους δακτύλιους παρεμβύσματος (σαλαμάστρας), ή όταν ξεσφίγγετε την τάπα του στυπιοθαλάμου.
- Απευθυνθείτε στον υπεύθυνο μηχανικό ασφαλείας ή διεργασίας για τυχόν πρόσθετα μέτρα που πρέπει να λαμβάνονται για την προστασία από τα μέσα διεργασίας.

ΠΡΟΣΟΧΗ

Ακολουθήστε με προσοχή τις οδηγίες ώστε να μην προκληθεί ζημιά στις επιφάνειες του προϊόντος, πράγμα που μπορεί να προκαλέσει ζημιά στο προϊόν.

Σημείωση

Οποτεδήποτε διαταράσσεται η στεγανοποίηση της φλάντζας λόγω αφαίρεσης ή μετατόπισης εξαρτημάτων με φλάντζα, πρέπει να εγκαθιστάτε αμέσως νέα φλάντζα μετά την επανασυναρμολόγηση. Αυτό είναι απαραίτητο για να διασφαλιστεί η καλή στεγανοποίηση της φλάντζας, καθώς η χρησιμοποιημένη φλάντζα ενδέχεται να μην παρέχει καλή στεγανοποίηση.

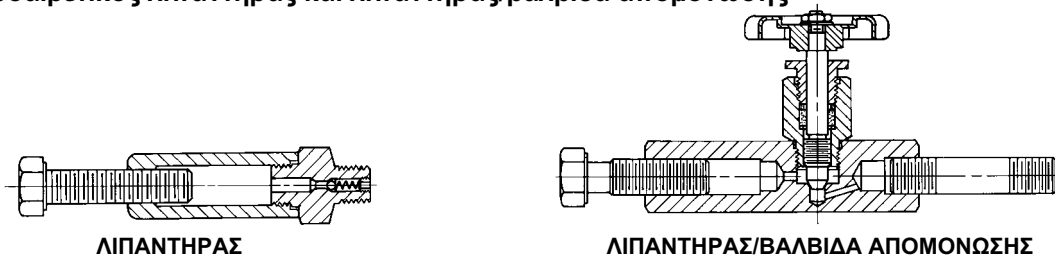
Σημείωση

Αν η βαλβίδα έχει εγκατεστημένο παρέμβυσμα κινητού φορτίου ENVIRO-SEAL ή HIGH-SEAL, ανατρέξτε στα εγχειρίδια οδηγιών με τίτλο «Σύστημα παρεμβυσμάτων ENVIRO-SEAL για βαλβίδες ολισθαίνοντος στελέχους», D101642X012, ή «Σύστημα παρεμβυσμάτων κινητού φορτίου HIGH-SEAL», [D101453X012](#), για οδηγίες σχετικά με τα παρεμβύσματα. Το

σχήμα 9 δείχνει ένα τυπικό σύστημα παρεμβυσμάτων HIGH-SEAL. Τα σχήματα 10, 11 και 12 δείχνουν τυπικά συστήματα παρεμβυσμάτων ENVIRO-SEAL.

Αν η βαλβίδα έχει εγκατεστημένο κολάρο με παρέμβυσμα τύπου φυσητήρα ENVIRO-SEAL, ανατρέξτε στο παρόν εγχειρίδιο. Ανατρέξτε στην ενότητα «Κολάρο και παρέμβυσμα τύπου φυσητήρα ENVIRO-SEAL» για πληροφορίες σχετικά με το κολάρο με παρέμβυσμα τύπου φυσητήρα.

Σχήμα 2. Προαιρετικός λιπαντήρας και λιπαντήρας/βαλβίδα απομόνωσης



Πίνακας 3. Κατευθυντήριες οδηγίες για τη ροπή στρέψης μπουλονιών σύσφιξης του κορμού στο κολάρο

ΜΕΓΕΘΟΣ ΒΑΛΒΙΔΑΣ, NPS		ΡΟΠΕΣ ΣΤΡΕΨΗΣ ΜΠΟΥΛΟΝΙΩΝ ^(1, 4)			
ES	EAS	SA193-B7, SA193-B8M ⁽³⁾		SA193-B8M ⁽²⁾	
		N•m	Lbf•ft	N•m	Lbf•ft
1-1/4 ή λιγότερο	1	129	95	64	47
1-1/2, 1-1/2 x 1, 2 ή 2 x 1	2 ή 2 x 1	96	71	45	33
2-1/2 ή 2-1/2 x 1-1/2	3 ή 3 x 1-1/2	129	95	64	47
3, 3 x 2 ή 3 x 2-1/2	4 ή 4 x 2	169	125	88	65
4, 4 x 2-1/2 ή 4 x 3	6 ή 6 x 2-1/2	271	200	156	115
6	---	549	405	366	270
8	---	746	550	529	390

1. Καθορισμένες από εργαστηριακές δοκιμές.
 2. SA193-B8M, με ανόπτηση.
 3. SA193-B8M, σκλήρυνση με τάνυση.
 4. Για άλλα υλικά, επικοινωνήστε με το [γραφείο πωλήσεων της Emerson](http://www.emerson.com) ή τον επιχειρηματικό συνεργάτη της στην περιοχή σας για τις τιμές ροπής στρέψης.

Λίπανση παρεμβυσμάτων

Σημείωση

Το παρέμβυσμα ENVIRO-SEAL ή HIGH-SEAL δεν απαιτεί λίπανση.

▲ ΠΡΟΕΙΔΟΠΟΙΗΣΗ

Για να αποφύγετε σωματικές βλάβες ή υλικές ζημιές που μπορεί να προκύψουν από πυρκαγιά ή έκρηξη, μη λιπαίνετε τα παρεμβύσματα που χρησιμοποιούνται σε εφαρμογές οξυγόνου ή σε διεργασίες με θερμοκρασίες άνω των 260°C (500°F).

Αν παρέχεται λιπαντήρας ή λιπαντήρας/βαλβίδα απομόνωσης (σχήμα 2) για παρεμβύσματα από PTFE/σύνθετη ένωση ή άλλα παρεμβύσματα που απαιτούν λίπανση, η εγκατάστασή του θα γίνει στη θέση της τάπας σωλήνα (στοιχείο 14, σχήμα 8). Χρησιμοποιείτε καλής ποιότητας λιπαντικό με βάση τη σιλικόνη. Τα παρεμβύσματα που χρησιμοποιούνται σε εφαρμογές όπου χρησιμοποιείται οξυγόνο ή σε διεργασίες με θερμοκρασίες άνω των 260°C (500°F) δεν πρέπει να λιπαίνονται. Για να χρησιμοποιήσετε το λιπαντήρα, απλά γυρίστε το μπουλόνι με σπειρώματα προς τα δεξιά ώστε το λιπαντικό να εξωθηθεί στο συσπιοθαλάμο. Ο λιπαντήρας/βαλβίδα απομόνωσης λειτουργεί με τον ίδιο τρόπο, εκτός από το ότι η βαλβίδα απομόνωσης πρέπει πρώτα να ανοίξει και στη συνέχεια να κλείσει αφού ολοκληρωθεί η λίπανση.

Συντήρηση παρεμβυσμάτων

Οι αριθμοί στοιχείου παραπέμπουν στο σχήμα 3 για παρέμβυσμα (σαλαμάστρα) με δακτύλιο V από PTFE και στο σχήμα 5 για παρέμβυσμα από PTFE/σύνθετη ένωση, εκτός αν υποδεικνύεται διαφορετικά.

Στο ελατηριωτό παρέμβυσμα με μονό δακτύλιο V από PTFE, το ελατήριο (στοιχείο 8, σχήμα 3) διατηρεί τη δύναμη στεγανοποίησης στο παρέμβυσμα. Αν παρατηρηθεί διαρροή γύρω από τον ολισθητήρα παρεμβύσματος (στοιχείο 13, σχήμα 3), ελέγξτε για να βεβαιωθείτε ότι η πατούρα του ολισθητήρα παρεμβύσματος ακουμπά στο κολάρο. Αν η πατούρα του ολισθητήρα παρεμβύσματος δεν ακουμπά στο κολάρο, σφίξτε τα παξιμάδια φλάντζας παρεμβύσματος (στοιχείο 5, σχήμα 8) μέχρι η πατούρα να ακουμπήσει στο κολάρο. Αν η διαρροή δεν μπορεί να σταματήσει με αυτόν τον τρόπο, εκτελέστε τη διαδικασία αντικατάστασης παρεμβύσματος.

Αν υπάρχει ανεπιθύμητη διαρροή από άλλο παρέμβυσμα εκτός του ελατηριωτού παρεμβύσματος, δοκιμάστε πρώτα να περιορίσετε τη διαρροή και να δημιουργήσετε στεγανοποίηση του στελέχους, σφίγγοντας τα παξιμάδια φλάντζας παρεμβύσματος.

Αν το παρέμβυσμα είναι σχετικά καινούριο και εφαρμόζει σφιχτά στο στέλεχος και αν η διαρροή δεν σταματά αν σφίξετε τα παξιμάδια φλάντζας παρεμβύσματος, είναι πιθανό το στέλεχος της βαλβίδας να είναι φθαρμένο ή να φέρει μικρές χαραγές έτσι ώστε να μην είναι δυνατή η δημιουργία στεγανοποίησης. Το φινίρισμα της επιφάνειας του καινούριου στελέχους βαλβίδας είναι ζωτικό για τη δημιουργία καλής στεγανοποίησης από τη σαλαμάστρα (παρέμβυσμα). Αν η διαρροή προέρχεται από την εξωτερική διάμετρο του παρεμβύσματος, είναι πιθανό η διαρροή να προκαλείται από γρατσουνιές ή μικρές χαραγές γύρω από το τοίχωμα του στυπιοθαλάμου. Αν πρόκειται να εκτελέσετε οποιαδήποτε από τις παρακάτω διαδικασίες, επιθεωρήστε το στέλεχος πώματος βαλβίδας και το τοίχωμα του στυπιοθαλάμου για μικρές χαραγές ή γρατσουνιές.

Αντικατάσταση παρεμβύσματος

⚠ ΠΡΟΕΙΔΟΠΟΙΗΣΗ

Ανατρέξτε στην ΠΡΟΕΙΔΟΠΟΙΗΣΗ που αναφέρεται στην αρχή της ενότητας «Συντήρηση» του παρόντος εγχειριδίου.

1. Απομονώστε τη βαλβίδα ελέγχου από την πίεση της σωλήνωσης και ελευθερώστε την πίεση από τη βαλβίδα.
2. Αποσυνδέστε τις σωληνώσεις λειτουργίας από τον ενεργοποιητή και οποιαδήποτε σωλήνωση επιστροφής από το κολάρο. Αποσυνδέστε το συνδετήρα στελέχους και στη συνέχεια βγάλτε τον ενεργοποιητή από τη βαλβίδα, ξεβιδώνοντας το κόντρα παξιμάδι ζυγού (στοιχείο 15, σχήμα 8) ή τα εξαγωνικά παξιμάδια (στοιχείο 26, σχήμα 8).

⚠ ΠΡΟΕΙΔΟΠΟΙΗΣΗ

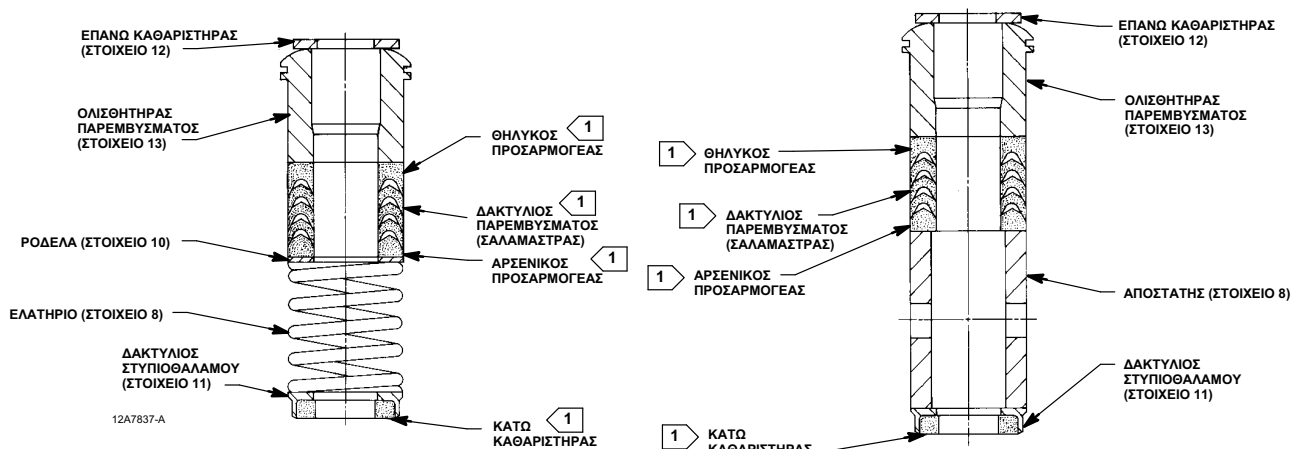
Για να αποφύγετε τις σωματικές βλάβες ή τις υλικές ζημιές που προκαλούνται από μη ελεγχόμενη κίνηση του κολάρου, ξεσφίξτε το κολάρο ακολουθώντας τις οδηγίες στο επόμενο στάδιο. Μη βγάξετε κολλημένο κολάρο, τραβώντας το με εξοπλισμό ο οποίος μπορεί να τεντωθεί ή να αποθηκεύσει ενέργεια με οποιοδήποτε άλλο τρόπο. Η απότομη απελευθέρωση της αποθηκευμένης ενέργειας μπορεί να προκαλέσει ανεξέλεγκτη κίνηση του κολάρου. Αν ο κλωβός «κολλάει» στο κολάρο, προχωρήστε προσεκτικά στην αφαίρεση του κολάρου.

Σημείωση

Το παρακάτω βήμα παρέχει επίσης πρόσθετη διασφάλιση ότι η πίεση υγρού του κορμού βαλβίδας έχει ανακουφιστεί.

3. Εξαγωνικά παξιμάδια (στοιχείο 5 σχήμα 8) συνδέουν το κολάρο στη βαλβίδα. Ξεσφίξτε αυτά τα παξιμάδια ή τα ακέφαλα μπουλόνια περίπου 3 mm (1/8 in.). Στη συνέχεια, ξεσφίξτε τη φλαντζωτή ένωση κορμού-κολάρου κουνώντας το κολάρο ή χρησιμοποιώντας εργαλείο-λοστό για να ξεσφηνώσετε το κολάρο από τον κορμό βαλβίδας. Δουλέψτε το εργαλείο-λοστό γύρω από το κολάρο μέχρι να ξεσφίξετε το κολάρο.

Σχήμα 3. Διατάξεις παρεμβύσματος με δακτύλιο V από ΡΤΦΕ για απλά κολάρα ή κολάρα επέκτασης



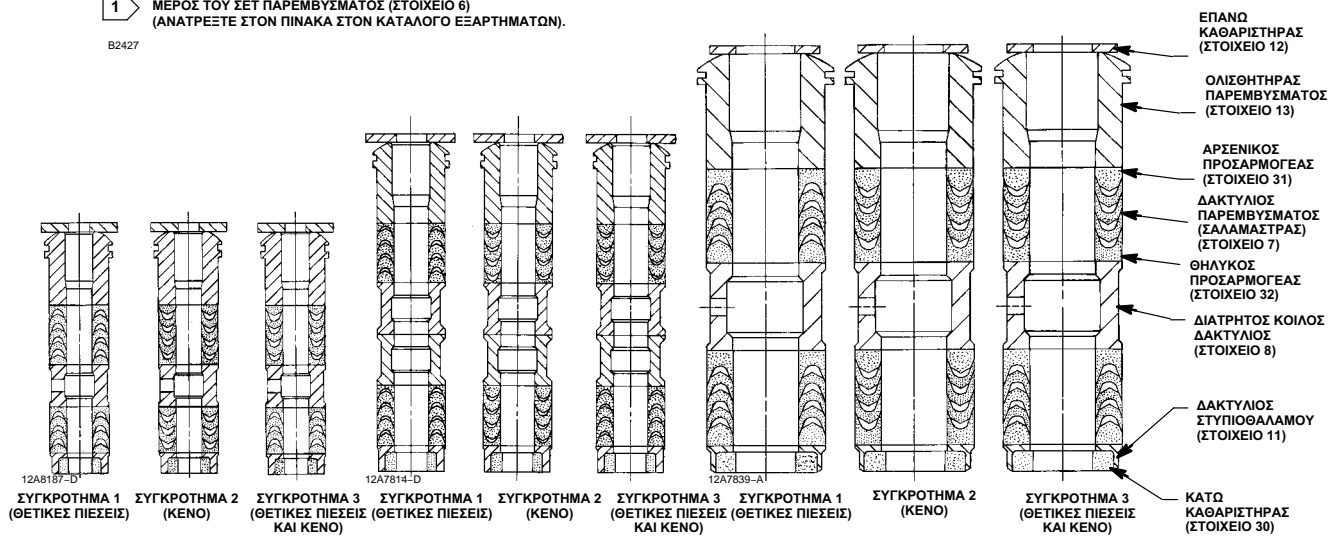
ΓΙΑ ΤΑ ΜΕΤΑΛΛΙΚΑ ΕΞΑΡΤΗΜΑΤΑ ΣΤΥΠΙΟΘΑΛΑΜΟΥ S31600 Ή S17400

ΓΙΑ ΟΛΑ ΤΑ ΑΛΛΑ ΜΕΤΑΛΛΙΚΑ ΕΞΑΡΤΗΜΑΤΑ ΣΤΥΠΙΟΘΑΛΑΜΟΥ

ΔΙΑΤΑΞΕΙΣ ΜΕ ΕΝΑ ΠΑΡΕΜΒΥΣΜΑ

1 ΣΗΜΕΙΩΣΗ:
ΜΕΡΟΣ ΤΟΥ ΣΕΤ ΠΑΡΕΜΒΥΣΜΑΤΟΣ (ΣΤΟΙΧΕΙΟ 6)
(ΑΝΑΤΡΕΨΤΕ ΣΤΟΝ ΠΙΝΑΚΑ ΣΤΟΝ ΚΑΤΑΛΟΓΟ ΕΞΑΡΤΗΜΑΤΩΝ).

B2427



ΣΤΕΛΕΧΟΣ 9,5 mm (3/8 IN.)

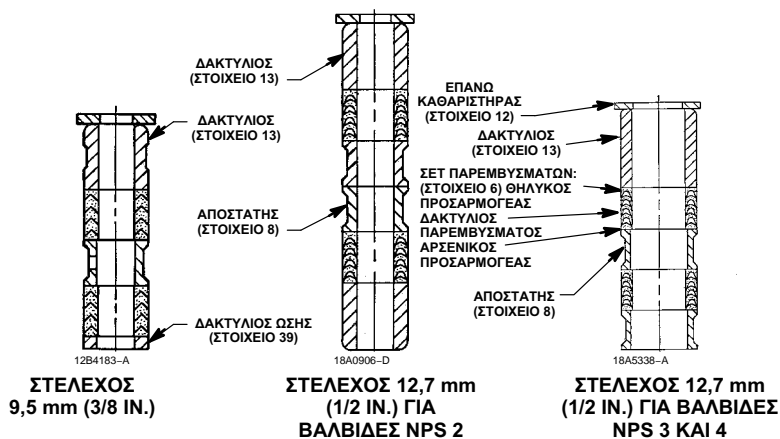
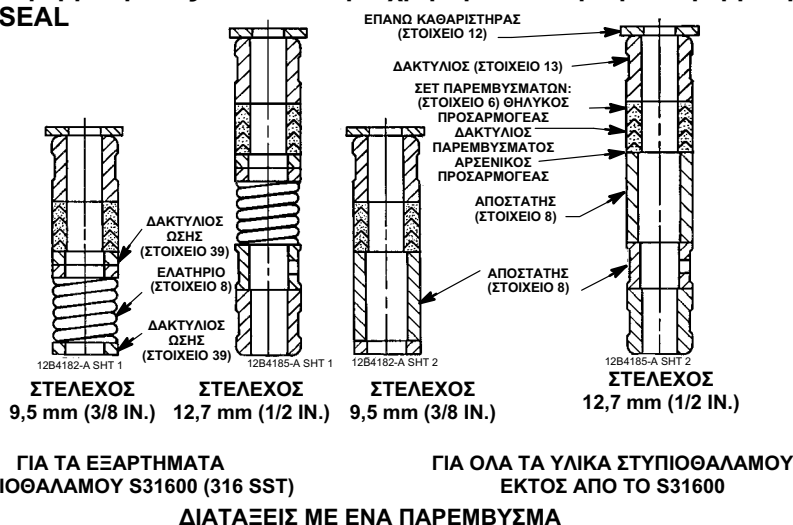
ΣΤΕΛΕΧΟΣ 12,7 mm (1/2 IN.)

ΣΤΕΛΕΧΟΣ 19,1, 25,4 ή 31,8 mm (3/4, 1 Ή 1-1/4 in.)

B1428-3

ΔΙΑΤΑΞΕΙΣ ΜΕ ΔΥΟ ΠΑΡΕΜΒΥΣΜΑΤΑ

Σχήμα 4. Διατάξεις παρεμβύσματος από PTFE για χρήση σε κολάρα με παρέμβυσμα τύπου φυσητήρα ENVIRO-SEAL



4. Ξεσφίξτε τα παξιμάδια φλάντζας παρεμβύσματος (στοιχείο 5, σχήμα 8) έτσι ώστε το παρέμβυσμα (σαλαμάστρα) να μην εφαρμόζει σφιχτά στο στέλεχος βαλβίδας. Βγάλτε οποιαδήποτε εξαρτήματα ένδειξης διαδρομής από τα σπειρώματα του στελέχους βαλβίδας.

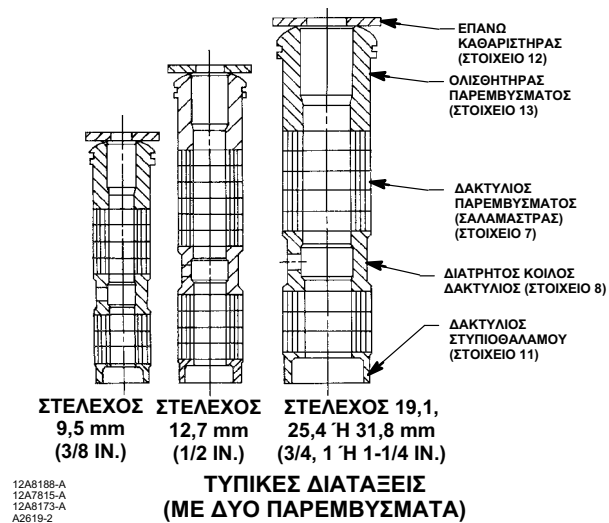
ΠΡΟΣΟΧΗ

Αποφύγετε την καταστροφή της επιφάνειας έδρασης που προκαλείται αν το συγκρότημα πώματος και στελέχους βαλβίδας πέσει από το κολάρο αφού το ανασηκώσετε εν μέρει. Όταν σηκώνετε το κολάρο, τοποθετήστε προσωρινά κόντρα παξιμάδι στελέχους βαλβίδας στο στέλεχος βαλβίδας. Αυτό το κόντρα παξιμάδι δεν αφήνει το συγκρότημα πώματος και στελέχους βαλβίδας να πέσει έξω από το κολάρο.

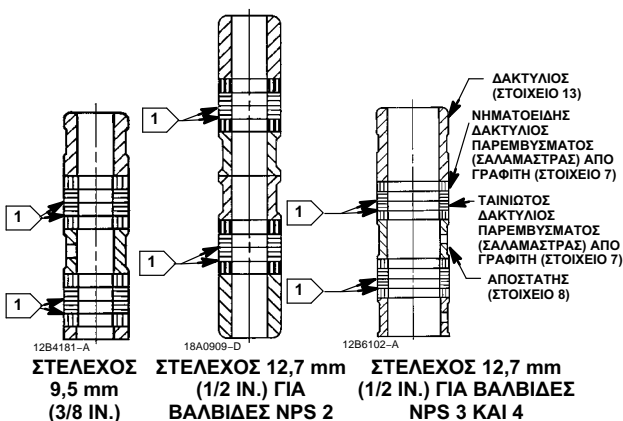
Αν ο κλωβός αρχίσει να σηκώνεται μαζί με το κολάρο, κτυπήστε τον με πλαστική ματσόλα, ή άλλο μαλακό υλικό, για να βεβαιωθείτε ότι παραμένει στη βαλβίδα.

5. Αφαιρέστε πλήρως τα μπουλόνια με σπειρώματα (δεν φαίνονται) ή τα εξαγωνικά παξιμάδια (στοιχείο 16, σχήμα 13, 14 ή 15) που στερεώνουν μαζί το κολάρο και τη βαλβίδα και βγάλτε προσεκτικά το κολάρο.
6. Βγάλτε το κόντρα παξιμάδι και διαχωρίστε το στέλεχος και το πώμα βαλβίδας από το κολάρο. Αποθέστε τα εξαρτήματα σε προστατευτική επιφάνεια ώστε να μην προκληθεί ζημιά στην επιφάνεια έδρασης ή φλάντζας.

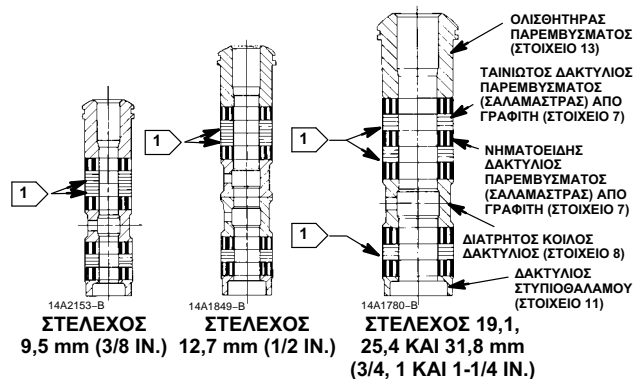
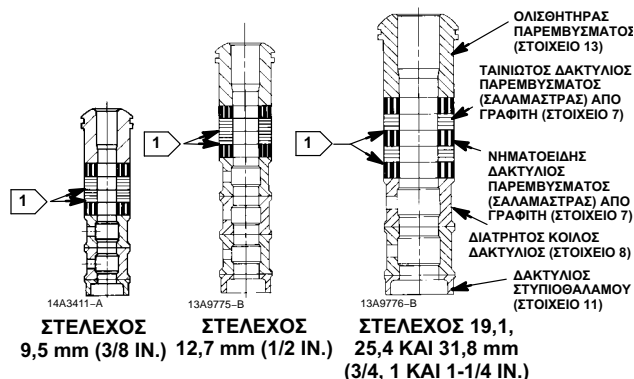
Σχήμα 5. Λεπτομέρεια διατάξεων παρεμβύσματος από PTFE/σύνθετη ένωση για απλά κολάρα ή κολάρα επέκτασης



Σχήμα 6. Διατάξεις παρεμβύσματος με δύο ταινιωτούς/νηματοειδείς δακτύλιους από γραφίτη, για χρήση σε κολάρα με παρέμβυσμα τύπου φουσητήρα ENVIRO-SEAL



Σχήμα 7. Λεπτομέρεια παρεμβύσματος (σαλαμάστρας) με ταινιωτούς/νηματοειδείς δακτύλιους από γραφίτη για απλά κολάρα ή κολάρα επέκτασης



ΣΗΜΕΙΩΣΗ:
ΠΡΟΣΤΑΤΕΥΤΙΚΕΣ ΡΟΔΕΛΕΣ ΑΠΟ ΨΕΥΔΑΡΓΥΡΟ ΜΕ ΠΑΧΟΣ 0,102 mm (0,004 IN.), ΧΡΗΣΙΜΟΠΟΙΗΣΤΕ ΜΟΝΟ ΜΙΑ ΚΑΤΩ ΑΠΟ ΚΑΘΕ ΤΑΙΝΙΩΤΟ ΔΑΚΤΥΛΙΟ ΑΠΟ ΓΡΑΦΙΤΗ.

A5884-1

⚠ ΠΡΟΕΙΔΟΠΟΙΗΣΗ

Για να μην προκληθούν σωματικές βλάβες λόγω διαρροής υγρού, μην προκαλείτε ζημιά στις επιφάνειες στεγανοποίησης της φλάντζας. Η επιφάνεια έδρασης του πώματος βαλβίδας (στοιχείο 2) είναι πολύ σημαντικός παράγοντας για τη σωστή διακοπή παροχής. Προστατεύστε αυτές τις επιφάνειες, ανάλογα.

ΠΡΟΣΟΧΗ

Για να αποφευχθεί η πρόκληση πιθανής ζημιάς στο προϊόν, καλύψτε το άνοιγμα στη βαλβίδα με την παρακάτω διαδικασία ώστε να μην επιτρέψετε σε ξένα σωματίδια να εισέλθουν στην κοιλότητα του κορμού της βαλβίδας.

7. Βγάλτε τη φλάντζα κολάρου (στοιχείο 10, σχήμα 13 έως 15) και καλύψτε το άνοιγμα στη βαλβίδα για να προστατέψετε την επιφάνεια της φλάντζας και να μην επιτρέψετε σε ξένα σωματίδια να εισέλθουν στην κοιλότητα του κορμού βαλβίδας.
8. Βγάλτε τα παξιμάδια φλάντζας παρεμβύσματος, τη φλάντζα παρεμβύσματος, τον επάνω καθαριστήρα και τον ολισθητήρα παρεμβύσματος, (στοιχεία 5, 3, 12 και 13, σχήμα 8). Πιέστε προς τα έξω όλα τα υπόλοιπα εξαρτήματα παρεμβύσματος από την πλευρά βαλβίδας του κολάρου χρησιμοποιώντας στρογγυλεμένη ράβδο που δεν θα προκαλέσει γρατσουνιές στο τοίχωμα του στυπιοθαλάμου. Καθαρίστε το στυπιοθάλαμο και τα μεταλλικά εξαρτήματα παρεμβύσματος:
9. Επιθεωρήστε τα σπειρώματα του στελέχους βαλβίδας και τις επιφάνειες του στυπιοθαλάμου για τυχόν αιχμηρά άκρα που ενδέχεται να κόψουν το παρέμβυσμα. Γρατσουνιές ή αποξέσεις ενδέχεται να προκαλέσουν διαρροή από το στυπιοθάλαμο ή ζημιά στο νέο παρέμβυσμα. Αν η κατάσταση της επιφάνειας δεν μπορεί να βελτιωθεί με ελαφρό γυαλοχαρτάρισμα, αντικαταστήστε τα κατεστραμμένα εξαρτήματα, ακολουθώντας τα κατάλληλα βήματα της διαδικασίας «Συντήρηση εσωτερικών μερών (Trim)».
10. Βγάλτε το προστατευτικό κάλυμμα από την κοιλότητα του κορμού βαλβίδας και τοποθετήστε νέα φλάντζα κολάρου (στοιχείο 10, σχήμα 13 έως 15), φροντίζοντας οι επιφάνειες έδρασης της φλάντζας να είναι καθαρές και λείες. Στη συνέχεια, σύρετε το κολάρο πάνω από το στέλεχος και περάστε το στα ακέφαλα μπουλόνια (στοιχείο 15, σχήμα 13, 14 ή 15) ή στην κοιλότητα του κορμού βαλβίδας αν πρόκειται να χρησιμοποιηθούν μπουλόνια με σπειρώματα (δεν φαίνονται).

Σημείωση

Με τη σωστή εκτέλεση των διαδικασιών σύσφιξης με μπουλόνια οι οποίες αναφέρονται στο βήμα 11, συμπιέζεται η φλάντζα σπειροειδούς περιέλιξης (στοιχείο 12, σχήμα 13 έως 15) ή ο δακτύλιος φορτίου (στοιχείο 26, σχήμα 14) τόσο όσο χρειάζεται για να φορτίσετε και να στεγανοποιήσετε τη φλάντζα δακτύλιου έδρας (στοιχείο 13, σχήμα 13, 14 ή 15). Συμπιέζεται επίσης το εξωτερικό άκρο της φλάντζας του κολάρου (στοιχείο 10, σχήμα 13 έως 15) τόσο όσο χρειάζεται για τη στεγανοποίηση της ένωσης κορμού-κολάρου.

Οι σωστές διαδικασίες σύσφιξης με μπουλόνια οι οποίες αναφέρονται στο βήμα 11 διασφαλίζουν, ενδεικτικά, το ότι τα σπειρώματα των μπουλονιών είναι καθαρά και ότι επιτυγχάνεται ομοιόμορφη σύσφιξη των μπουλονιών με σπειρώματα ή των παξιμαδιών στα μπουζόνια, με σταυρωτή σειρά. Λόγω των χαρακτηριστικών σύσφιξης με μπουλόνια των φλαντζών σπειροειδούς περιέλιξης, αν σφίξετε ένα μπουλόνι με σπειρώματα ή ένα παξιμάδι, ενδέχεται να χαλαρώσει κάποιο διπλανό μπουλόνι με σπειρώματα ή παξιμάδι. Επαναλάβετε το σταυρωτό πρότυπο σύσφιξης αρκετές φορές έως ότου κάθε μπουλόνι με σπειρώματα ή κάθε παξιμάδι να είναι καλά σφιγμένο και να υπάρχει στεγανοποίηση μεταξύ του κορμού και του κολάρου. Όταν επιτευχθεί η θερμοκρασία λειτουργίας, εκτελέστε ακόμη μια φορά αυτή τη διαδικασία σύσφιξης.

11. Τοποθετήστε τα μπουλόνια, χρησιμοποιώντας σωστές διαδικασίες κατά τη σύσφιξη, έτσι ώστε η ένωση κορμού-κολάρου να αντέχει στις πιέσεις της δοκιμής και στις συνθήκες λειτουργίας της εφαρμογής. Μπορείτε να χρησιμοποιήσετε τις ροπές στρέψης μπουλονιών του πίνακα 3 ως κατευθυντήριες οδηγίες.
12. Τοποθετήστε νέο παρέμβυσμα και τα μεταλλικά εξαρτήματα του στυπιοθαλάμου σύμφωνα με την κατάλληλη διάταξη που φαίνεται στο σχήμα 3, 5 ή 7. Για παρεμβύσματα με διαχωρισμένους δακτύλιους, να αλλάζετε τις θέσεις των διαχωρισμένων δακτυλίων για να αποφύγετε τη δημιουργία οδού διαρροής. Τοποθετήστε ένα σωλήνα με λείο άκρο πάνω από το στέλεχος βαλβίδας και πιέστε απαλά κάθε μαλακό εξάρτημα παρεμβύσματος στο στυπιοθάλαμο, φροντίζοντας ο αέρας να μην είναι παγιδευμένος ανάμεσα στα παρακείμενα μαλακά εξαρτήματα.
13. Σύρετε τον ολισθητήρα παρεμβύσματος, τον επάνω καθαριστήρα και τη φλάντζα παρεμβύσματος (στοιχεία 13, 12, και 3, σχήμα 8) στη θέση τους. Λιπάνετε τα μπουζόνια φλάντζας παρεμβύσματος (στοιχείο 4, σχήμα 8) και την επιφάνεια των παξιμαδιών φλάντζας παρεμβύσματος (στοιχείο 5, σχήμα 8). Τοποθετήστε τα παξιμάδια φλάντζας παρεμβύσματος.
14. **Για τον ελατηριωτό δακτύλιο παρεμβύσματος V από PTFE**, σφίξτε τα παξιμάδια φλάντζας παρεμβύσματος μέχρι η πατούρα του ολισθητήρα παρεμβύσματος (στοιχείο 13, σχήμα 8) να έλθει σε επαφή με το κολάρο.

Για παρέμβυσμα (σαλαμάστρα) κινητού φορτίου ENVIRO-SEAL ή HIGH-SEAL, ανατρέξτε στη σημείωση που υπάρχει στην αρχή της ενότητας «Συντήρηση».

Για το παρέμβυσμα (σαλαμάστρα) από γραφίτη, σφίξτε τα παξιμάδια φλάντζας παρεμβύσματος (σαλαμάστρας) στη μέγιστη συνιστώμενη ροπή στρέψης που φαίνεται στον πίνακα 4. Στη συνέχεια, ξεσφίξτε τα παξιμάδια φλάντζας παρεμβύσματος και σφίξτε τα ξανά στη συνιστώμενη ελάχιστη ροπή στρέψης που φαίνεται στον πίνακα 4.

Για άλλους τύπους παρεμβύσματος (σαλαμάστρας), σφίξτε τα παξιμάδια φλάντζας παρεμβύσματος εναλλάξ, ανά ίσα διαστήματα ροπής στρέψης, μέχρι ένα από τα παξιμάδια να φτάσει στην ελάχιστη συνιστώμενη ροπή στρέψης που φαίνεται στον πίνακα 4. Στη συνέχεια, σφίξτε τα υπόλοιπα παξιμάδια φλάντζας μέχρι η φλάντζα παρεμβύσματος να είναι στο ίδιο ύψος και υπό γωνία 90 μοιρών ως προς το στέλεχος βαλβίδας.

15. Τοποθετήστε τον ενεργοποιητή στο συγκρότημα βαλβίδας και επανασυνδέστε τον ενεργοποιητή και τα στελέχη βαλβίδας σύμφωνα με τη διαδικασία που αναφέρεται στο αντίστοιχο εγχειρίδιο οδηγιών ενεργοποιητή.

Συντήρηση εσωτερικών μερών (Trim)

▲ ΠΡΟΕΙΔΟΠΟΙΗΣΗ

Ανατρέξτε στην ΠΡΟΕΙΔΟΠΟΙΗΣΗ που αναφέρεται στην αρχή της ενότητας «Συντήρηση» του παρόντος εγχειριδίου.

ΠΡΟΣΟΧΗ

Στις παρακάτω ισχύουσες διαδικασίες, για να μην προκληθεί ζημιά στα εξαρτήματα, μην πιάνετε το περίβλημα φυσητήρα ή άλλα εξαρτήματα του συγκροτήματος στελέχους/φυσητήρα. Πιάστε μόνο τα επίπεδα μέρη του στελέχους, εκεί όπου αυτό εκτείνεται πέρα από το επάνω μέρος του περιβλήματος φυσητήρα.

Εκτός όπου υποδεικνύεται, οι αριθμοί στοιχείων στην παρούσα ενότητα περιέχονται στο σχήμα 13 που δείχνει τις τυπικές κατασκευές NPS 1/2 έως 6, στο σχήμα 14 που δείχνει τις βαλβίδες ES NPS 8, στο σχήμα 15 που δείχνει λεπτομερειακά τον κλωβό Whisper Trim III και στο σχήμα 16 που δείχνει τα εσωτερικά μέρη (trim) του WhisperFlo.

Αποσυναρμολόγηση

1. Αφαιρέστε τον ενεργοποιητή και το κολάρο σύμφωνα με τα βήματα 1 έως 6 της διαδικασίας αντικατάστασης παρεμβύσματος που αναφέρεται στην ενότητα «Συντήρηση».

Πίνακας 4. Συνιστώμενη ροπή στρέψης για τα παξιμάδια φλάντζας παρεμβύσματος (χωρίς κινητό φορτίο)

ΔΙΑΜΕΤΡΟΣ ΣΤΕΛΕΧΟΥΣ ΒΑΛΒΙΔΑΣ		ΔΙΑΒΑΘΜΙΣΗ ΠΙΕΣΗΣ	ΠΑΡΕΜΒΥΣΜΑ ΤΥΠΟΥ ΓΡΑΦΙΤΗ				ΠΑΡΕΜΒΥΣΜΑ ΤΥΠΟΥ ΡΤΦΕ			
			Ελάχιστη ροπή στρέψης		Μέγιστη ροπή στρέψης		Ελάχιστη ροπή στρέψης		Μέγιστη ροπή στρέψης	
			N•m	Lbf•in.	N•m	Lbf•in.	N•m	Lbf•in.	N•m	Lbf•in.
9,5	3/8	CL125, 150	3	24	5	48	1	12	3	24
		CL250, 300	4	36	7	60	2	18	3	30
		CL600	5	48	8	72	3	24	4	36
12,7	1/2	CL125, 150	5	48	8	72	3	24	4	36
		CL250, 300	7	60	10	84	3	30	5	42
		CL600	10	84	14	120	5	42	7	60
19,1	3/4	CL125, 150	11	96	16	144	5	48	8	72
		CL250, 300	14	120	20	180	7	60	10	90
		CL600	20	180	30	264	10	90	15	132
25,4	1	CL300	24	216	37	324	12	108	16	144
		CL600	34	300	50	444	16	144	24	216
31,8	1-1/4	CL300	33	288	49	432	16	144	24	216
		CL600	45	396	66	588	22	192	33	288

▲ ΠΡΟΕΙΔΟΠΟΙΗΣΗ

Για να μην προκληθούν σωματικές βλάβες λόγω διαρροής υγρού, μην προκαλείτε ζημιά στις επιφάνειες στεγανοποίησης της φλάντζας. Το φινιρίσμα της επιφάνειας του στελέχους βαλβίδας (στοιχείο 7) είναι πολύ σημαντικό για τη δημιουργία καλής στεγανοποίησης από το παρέμβυσμα. Η εσωτερική επιφάνεια του κλωβού ή του συγκροτήματος κλωβού/διαφράγματος (στοιχείο 3) ή του συγκρατητήρα κλωβού (στοιχείο 31), είναι πολύ σημαντική για την ομαλή λειτουργία του πώματος βαλβίδας. Οι επιφάνειες έδρασης του πώματος βαλβίδας (στοιχείο 2) και του δακτύλιου έδρας (στοιχείο 9) είναι πολύ σημαντικές για τη σωστή διακοπή παροχής. Εκτός και αν η επιθεώρηση αποκαλύψει κάτι διαφορετικό, θεωρήστε ότι όλα τα εν λόγω εξαρτήματα βρίσκονται σε καλή κατάσταση και προστατέψτε τα ανάλογα.

2. Αν θέλετε, μπορείτε να αφαιρέσετε τα εξαρτήματα παρεμβύσματος. Αντικαταστήστε τα εξαρτήματα αυτά όπως περιγράφεται στη διαδικασία αντικατάστασης παρεμβύσματος. Βγάλτε το δακτύλιο φορτίου (στοιχείο 26) από τη βαλβίδα ES NPS 8 ή τον προσαρμογέα κλωβού (στοιχείο 4) από οποιαδήποτε βαλβίδα με εσωτερικά μέρη (trim) περιορισμένης χωρητικότητας, και τυλίξτε το δακτύλιο για προστασία.
3. Σηκώστε και βγάλτε το συγκρότημα στελέχους και πώματος βαλβίδας από τη βαλβίδα και αφήστε το σε προστατευτική επιφάνεια. Αν το πώμα βαλβίδας πρόκειται να επαναχρησιμοποιηθεί, προστατέψτε την επιφάνεια έδρασης του πώματος βαλβίδας για να αποφύγετε τις γρατσουνιές. Στη βαλβίδα ES NPS 6 με κλωβό Whisper Trim III ή εσωτερικά μέρη (trim) WhisperFlo, βγάλτε επίσης το διαχωριστικό κολάρου (στοιχείο 32) και τη φλάντζα κολάρου (στοιχείο 10) που βρίσκεται στο επάνω μέρος του διαχωριστικού. Στη συνέχεια, σε οποιαδήποτε κατασκευή με συγκρατητήρα κλωβού (στοιχείο 31), βγάλτε το συγκρατητήρα κλωβού και τις σχετικές φλάντζες του.

Ο συγκρατητήρας κλωβού εσωτερικών μερών (trim) Whisper Trim III και WhisperFlo έχει δύο εσωτερικά σπειρώματα 3/8 ίντσας -16 UNC στα οποία μπορούν να τοποθετηθούν βίδες ή μπουλόνια για την ανύψωση.

4. Βγάλτε τον κλωβό ή το συγκρότημα κλωβού/διαφράγματος (στοιχείο 3) και τις σχετικές φλάντζες (στοιχεία 10, 11 και 12), καθώς και την προσθήκη (στοιχείο 51 για τη βαλβίδα ES, στοιχείο 27 τη βαλβίδα EAS). Αν ο κλωβός είναι κολλημένος στον κορμό της βαλβίδας, χρησιμοποιήστε λαστιχένια ματσόλα για να κυτπήσετε το εκτεθειμένο τμήμα του κλωβού σε αρκετά σημεία γύρω από την περιφέρειά του.
5. Βγάλτε το δακτύλιο έδρας ή το χιτώνιο (στοιχείο 9) ή την έδρα δίσκου (στοιχείο 22), τη φλάντζα δακτύλιου έδρας (στοιχείο 13), τον προσαρμογέα δακτύλιου έδρας (στοιχείο 5) και τη φλάντζα προσαρμογέα (στοιχείο 14) όταν χρησιμοποιούνται σε κατασκευή δακτύλιου έδρας για την οποία υπάρχει περιορισμός όσον αφορά τα εσωτερικά μέρη (trim). Οι κατασκευές έδρας από PTFE χρησιμοποιούν ένα δίσκο (στοιχείο 23) ο οποίος είναι τοποθετημένος ανάμεσα στην έδρα δίσκου και το συγκρατητήρα δίσκου (στοιχείο 21).
6. Επιθεωρήστε τα εξαρτήματα για φθορά ή ζημιά η οποία ενδέχεται να αποτρέψει τη σωστή λειτουργία της βαλβίδας. Αντικαταστήστε ή επισκευάστε τα εσωτερικά μέρη (trim) σύμφωνα με την παρακάτω διαδικασία για τη λείανση μεταλλικών εδρών ή σύμφωνα με άλλες διαδικασίες συντήρησης πώματος βαλβίδας, όπως ενδείκνυται.

Πίνακας 5. Ροπή στρέψης για τη σύνδεση στελέχους βαλβίδας και αντικατάσταση πείρου

ΣΥΝΔΕΣΗ ΣΤΕΛΕΧΟΥΣ ΒΑΛΒΙΔΑΣ (VSC)		ΡΟΠΗ ΣΤΡΕΨΗΣ ΜΠΟΥΛΟΝΙΩΝ, ΕΛΑΧΙΣΤΟ ΜΕΧΡΙ ΜΕΓΙΣΤΟ		ΜΕΓΕΘΟΣ ΟΠΗΣ	
mm	Ίντσες	N•m	Lbf•ft	mm	Ίντσες
9,5	3/8	40-47	25-35	2,41 - 2,46	0,095 - 0,097
12,7	1/2	81-115	60-85	3,20 - 3,25	0,126 - 0,128
19,1	3/4	237-339	175-250	4,80 - 4,88	0,189 - 0,192
25,4	1	420-481	310-355	6,38 - 6,45	0,251 - 0,254
31,8	1-1/4	827-908	610-670	6,38 - 6,45	0,251 - 0,254

Πίνακας 6. Τυπικοί χαρακτηρισμοί υλικών

Τυπικός χαρακτηρισμός	Κοινή ονομασία ή εμπορική επωνυμία
Κράμα με σκληρή όψη CoCr-A R30006 S17400 SST S31600 SST	CoCr-A Χυτό κράμα 6 (Alloy 6) Ανοξείδωτος χάλυβας 17-4PH Ανοξείδωτος χάλυβας 316
S41000, S41600, CA15 Χυτός ανθρακοχάλυβας WCC	13Cr 400-Σειρά SST WCC

ΠΡΟΣΟΧΗ

Προς αποφυγή ζημιάς στο συγκρότημα κολάρου με παρέμβυσμα τύπου φουσητήρα ENVIRO-SEAL, μην επιχειρείτε να λειάνετε τις μεταλλικές επιφάνειες έδρασης. Η σχεδίαση του συγκροτήματος αποτρέπει την περιστροφή του στελέχους και οποιαδήποτε περιστροφή με βίαιη λείανση θα καταστρέψει τα εσωτερικά μέρη του κολάρου με παρέμβυσμα τύπου φουσητήρα ENVIRO-SEAL.

Λείανση μεταλλικών εδρών

Μια συγκεκριμένη ποσότητα διαρροής πρέπει να αναμένεται στην έδραση μεταλλικού στοιχείου σε μεταλλικό στοιχείο σε οποιονδήποτε κορμό βαλβίδας. Αν, ωστόσο, η διαρροή γίνει υπερβολική, η κατάσταση των επιφανειών έδρασης του πώματος βαλβίδας και του δακτύλιου έδρας μπορεί να βελτιωθεί με λείανση (Οι βαθιές χαραγές πρέπει να εξαλείφονται με μηχανουργική επεξεργασία παρά με τρόχισμα). Χρησιμοποιήστε ουσία λείανσης καλής ποιότητας με μείγμα 280 έως 600 λειαντικού μέσου. Εφαρμόστε την ουσία στο κάτω μέρος του πώματος βαλβίδας.

Συναρμολογήστε τη βαλβίδα μέχρι το σημείο όπου ο κλωβός και ο συγκρατητήρας κλωβού και το διαχωριστικό κολάρου (αν χρησιμοποιείται) να είναι στη θέση τους και το κολάρο να είναι βιδωμένο στον κορμό της βαλβίδας. Μπορείτε να κατασκευάσετε μια απλή λαβή από ένα κομμάτι σιδερένιου ιμάντα ασφαλισμένου στο στέλεχος πώματος βαλβίδας με παξιμάδια. Περιστρέψτε τη λαβή εναλλάξ σε κάθε κατεύθυνση για να λειάνετε τις βαλβίδες. Μετά τη λείανση, βγάλτε το κολάρο και καθαρίστε τις επιφάνειες έδρασης. Συναρμολογήστε πλήρως τη βαλβίδα όπως περιγράφεται στην παράγραφο «Συναρμολόγηση» της διαδικασίας «Συντήρηση εσωτερικών μερών (Trim)» και δοκιμάστε τη βαλβίδα για διακοπή παροχής. Επαναλάβετε τη διαδικασία λείανσης αν εξακολουθεί να υπάρχει υπερβολική διαρροή.

ΠΡΟΣΟΧΗ

Για να μην αδυνατίσετε το στέλεχος ή τον προσαρμογέα, πράγμα που μπορεί να προκαλέσει αστοχία κατά τη λειτουργία, μην επαναχρησιμοποιείτε ποτέ παλαιό στέλεχος ή προσαρμογέα με νέο πώμα βαλβίδας. Αν χρησιμοποιήσετε παλαιό στέλεχος ή προσαρμογέα με νέο πώμα, απαιτείται να διανοίξετε νέα οπή πείρου στο στέλεχος (ή τον προσαρμογέα σε περίπτωση που χρησιμοποιείται κολάρο με παρέμβυσμα τύπου φυσητήρα ENVIRO-SEAL). Ωστόσο, ένα χρησιμοποιημένο πώμα βαλβίδας μπορεί να επαναχρησιμοποιηθεί με νέο στέλεχος ή προσαρμογέα.

Συντήρηση πώματος βαλβίδας

Εκτός όπου υποδεικνύεται, οι αριθμοί στοιχείων περιέχονται στο σχήμα 13 που δείχνει τις κατασκευές NPS 1/2 έως 6, στο σχήμα 14 που δείχνει τις βαλβίδες ES NPS 8, στο σχήμα 15 που δείχνει λεπτομερειακά τον κλωβό Whisper Trim III και στο σχήμα 16 που δείχνει τα εσωτερικά μέρη (trim) του WhisperFlo.

1. Βγάλτε το πώμα βαλβίδας (στοιχείο 2) σύμφωνα με την παράγραφο «Αποσυναρμολόγηση» της διαδικασίας «Συντήρηση εσωτερικών μερών (Trim)».
2. Για να αντικαταστήσετε το στέλεχος βαλβίδας (στοιχείο 7), βγάλτε τον πείρο (στοιχείο 8). Ξεβιδώστε το πώμα βαλβίδας από το στέλεχος ή τον προσαρμογέα.
3. Για να αντικαταστήσετε τον προσαρμογέα (στοιχείο 24, σχήμα 8) στα κολάρα με παρέμβυσμα τύπου φυσητήρα ENVIRO-SEAL, τοποθετήστε το συγκρότημα στελέχους πώματος και το πώμα βαλβίδας σε σφιγκτήρα με μαλακές σιαγόνες ή άλλο τύπο μέγγενης ώστε οι σιαγόνες να πιάνουν το τμήμα του πώματος βαλβίδας που δεν αποτελεί επιφάνεια έδρασης. Βγάλτε τον πείρο με κτύπημα ή με τρυπανάκι (στοιχείο 36, σχήμα 8). Αντιστρέψτε το συγκρότημα στελέχους/πώματος στο σφιγκτήρα με μαλακές σιαγόνες ή στη μέγγενη. Πιάστε τα επίπεδα τμήματα του στελέχους βαλβίδας ακριβώς κάτω από τα σπειρώματα για τη σύνδεση ενεργοποιητή/στελέχους. Ξεβιδώστε το συγκρότημα πώματος βαλβίδας/προσαρμογέα (στοιχείο 24, σχήμα 8) από το συγκρότημα του στελέχους βαλβίδας (στοιχείο 20, σχήμα 8).
4. Βιδώστε το στέλεχος ή τον προσαρμογέα στο πώμα βαλβίδας. Σφίξτε στην τιμή ροπή στρέψης που παρέχεται στον πίνακα 5. Ανατρέξτε στον πίνακα 5 για να επιλέξετε το σωστό μέγεθος της οπής. Διανοίξτε οπή μέσω του στελέχους ή του προσαρμογέα, χρησιμοποιώντας την οπή του πώματος βαλβίδας ως οδηγό. Βγάλτε τυχόν υπολείμματα ή αποξέσεις και περάστε νέο πείρο για να ασφαλίσει το συγκρότημα.
5. Στα κολάρα με παρέμβυσμα τύπου φυσητήρα ENVIRO-SEAL, πιάστε τα επίπεδα μέρη του στελέχους που εκτείνονται πέρα από το επάνω μέρος του περιβλήματος φυσητήρα με σφιγκτήρα με μαλακές σιαγόνες ή άλλο τύπο μέγγενης. Βιδώστε το συγκρότημα πώματος βαλβίδας/προσαρμογέα στο στέλεχος της βαλβίδας. Σφίξτε όσο χρειάζεται για να ευθυγραμμίσετε την οπή πείρου στο στέλεχος με μία από τις οπές του προσαρμογέα. Ασφαλίστε τον προσαρμογέα στο στέλεχος με νέο πείρο.

Συναρμολόγηση

Εκτός όπου υποδεικνύεται, οι αριθμοί στοιχείων περιέχονται στο σχήμα 13 που δείχνει τις τυπικές κατασκευές NPS 1/2 έως 6, στο σχήμα 14 που δείχνει τις βαλβίδες ES NPS 8, στο σχήμα 15 που δείχνει λεπτομερειακά τον κλωβό Whisper Trim III και στο σχήμα 16 που δείχνει τα εσωτερικά μέρη (trim) του WhisperFlo.

1. Σε κατασκευή δακτύλιου έδρας για την οποία υπάρχει περιορισμός όσον αφορά τα εσωτερικά μέρη (trim), τοποθετήστε τον προσαρμογέα φλάντζας (στοιχείο 14) και τον προσαρμογέα δακτύλιου έδρας (στοιχείο 5).
2. Τοποθετήστε τη φλάντζα δακτύλιου έδρας (στοιχείο 13), το δακτύλιο έδρας ή το χιτώνιο (στοιχείο 9) ή την έδρα δίσκου (στοιχείο 22). Σε κατασκευή έδρας από PTFE, τοποθετήστε το δίσκο και το συγκρατητήρα δίσκου (στοιχεία 21 και 23).
3. Τοποθετήστε τον κλωβό ή το συγκρότημα κλωβού/διαφράγματος (στοιχείο 3). Οποιοσδήποτε περιστροφικός προσανατολισμός του κλωβού ή του συγκροτήματος σε σχέση με τη βαλβίδα είναι αποδεκτός. Ο κλωβός Whisper Trim III

με επίπεδο A3, B3 ή C3 μπορεί να τοποθετηθεί με οποιοδήποτε άκρο επάνω. Το συγκρότημα κλωβού/διαφράγματος με επίπεδο D3, ωστόσο, πρέπει να τοποθετηθεί με την πλευρά της οπής δίπλα στο δακτύλιο έδρας. Αν πρόκειται να χρησιμοποιηθεί συγκρατητήρας κλωβού (στοιχείο 31), τοποθετήστε τον στο επάνω μέρος του κλωβού.

- Σύρετε το συγκρότημα πώματος βαλβίδας (στοιχείο 2) και στελέχους ή το συγκρότημα πώματος βαλβίδας και παρεμβύσματος τύπου φυσητήρα ENVIRO-SEAL μέσα στον κλωβό.
- Τοποθετήστε τις φλάντζες (στοιχείο 10 ή στοιχεία 11, 12 και 14, αν χρησιμοποιούνται) και την προσθήκη (στοιχείο 27 ή 51) στο επάνω μέρος του κλωβού ή του συγκρατητήρα κλωβού. Αν υπάρχει προσαρμογέα κλωβού (στοιχείο 4) ή διαχωριστικό κολάρου (στοιχείο 32), τοποθετήστε τον στη φλάντζα κλωβού ή τη φλάντζα συγκρατητήρα κλωβού και τοποθετήστε ακόμη μια επίπεδη φλάντζα (στοιχείο 10) στο επάνω μέρος του προσαρμογέα ή της προσθήκης. Αν υπάρχει μόνο συγκρατητήρας κλωβού, τοποθετήστε ακόμη μια επίπεδη φλάντζα στον συγκρατητήρα.
- Με βαλβίδα ES NPS 8, τοποθετήστε το δακτύλιο φορτίου (στοιχείο 26).

ΠΡΟΣΟΧΗ

Για να μην προκληθεί ζημιά στο παρέμβυσμα από τα σπειρώματα του στελέχους βαλβίδας, προσέξτε κατά την εγκατάσταση του κολάρου αν το παρέμβυσμα δεν είχε αφαιρεθεί από το κολάρο.

Πίνακας 7. Συνιστώμενη ροπή στρέψης για τα παξιμάδια φλάντζας του κολάρου με παρέμβυσμα τύπου φυσητήρα ENVIRO-SEAL

ΜΕΓΕΘΟΣ ΒΑΛΒΙΔΑΣ	ΔΙΑΜΕΤΡΟΣ ΣΤΕΛΕΧΟΥΣ ΒΑΛΒΙΔΑΣ ΔΙΑΜΕΣΟΥ ΤΟΥ ΠΑΡΕΜΒΥΣΜΑΤΟΣ	ΕΛΑΧΙΣΤΗ ΡΟΠΗ ΣΤΡΕΨΗΣ		ΜΕΓΙΣΤΗ ΡΟΠΗ ΣΤΡΕΨΗΣ	
		N•m	Lbf•in.	N•m	Lbf•in.
NPS	Ίντσες				
1/2 - 2	1/2	3	24	5	48
3 - 4	1	7	60	10	84

- Τοποθετήστε το κολάρο στη βαλβίδα και ολοκληρώστε τη συναρμολόγηση σύμφωνα με τα βήματα 10 έως 14 της διαδικασίας αντικατάστασης παρεμβύσματος (σαλαμάστρας), παραλείποντας τα βήματα 11 και 12 αν δεν πρόκειται να γίνει εγκατάσταση νέου παρεμβύσματος και φροντίζοντας να λάβετε υπόψη τη σημείωση που παρατίθεται πριν από το βήμα 11.

Κολάρο και παρέμβυσμα τύπου φυσητήρα ENVIRO-SEAL

Αντικατάσταση απλού κολάρου ή κολάρου επέκτασης με κολάρο και παρέμβυσμα τύπου φυσητήρα ENVIRO-SEAL (συγκρότημα στελέχους/φυσητήρα)

- Βγάλτε τον ενεργοποιητή και το κολάρο, ακολουθώντας τα βήματα 1 έως 6 της διαδικασίας αντικατάστασης παρεμβύσματος (σαλαμάστρας) που αναφέρεται στην ενότητα «Συντήρηση».
- Με προσοχή, βγάλτε το συγκρότημα στελέχους και πώματος βαλβίδας από τον κορμό της βαλβίδας. Αν χρειαστεί, ανασηκώστε και βγάλτε και τον κλωβό.

ΠΡΟΣΟΧΗ

Για να αποφευχθεί η πρόκληση πιθανής ζημιάς στο προϊόν, καλύψτε το άνοιγμα στη βαλβίδα με την παρακάτω διαδικασία ώστε να προστατέψετε τις επιφάνειες στεγανοποίησης και να μην επιτρέψετε σε ξένα σωματίδια να εισέλθουν στην κοιλότητα του κορμού της βαλβίδας.

- Βγάλτε την υπάρχουσα φλάντζα κολάρου και απορρίψτε την. Καλύψτε το άνοιγμα στον κορμό βαλβίδας για να προστατέψετε τις επιφάνειες στεγανοποίησης και να μην επιτρέψετε την είσοδο ξένων σωματιδίων στην κοιλότητα του κορμού βαλβίδας.

Σημείωση

Το συγκρότημα στελέχους/φυσητήρα ENVIRO-SEAL για βαλβίδες easy-e είναι διαθέσιμο μόνο με κοχλιωτή σύνδεση με διάτρηση πώματος/προσαρμογέα/στελέχους. Το υπάρχον πώμα βαλβίδας μπορεί να επαναχρησιμοποιηθεί με το νέο συγκρότημα στελέχους/φυσητήρα ή μπορείτε να τοποθετήσετε νέο πώμα.

4. Επιθεωρήστε το υπάρχον πώμα βαλβίδας. Αν το πώμα βρίσκεται σε καλή κατάσταση, μπορεί να επαναχρησιμοποιηθεί με το νέο συγκρότημα στελέχους/φουσητήρα ENVIRO-SEAL. Για να βγάλετε το υπάρχον πώμα βαλβίδας από το στέλεχος, πρώτα, τοποθετήστε το υπάρχον συγκρότημα στελέχους/πώματος σε σφιγκτήρα με μαλακές σιαγόνες ή άλλο τύπο μέγγενης, ώστε οι σιαγόνες να πιάνουν το τμήμα του πώματος βαλβίδας που δεν αποτελεί επιφάνεια έδρασης. Βγάλετε τον πείρο με κτύπημα ή με τρυπανάκι (στοιχείο 8).
5. Στη συνέχεια, αντιστρέψτε το συγκρότημα στελέχους/πώματος στο σφιγκτήρα με μαλακές σιαγόνες ή στη μέγγενη. Πιάστε το στέλεχος βαλβίδας από κατάλληλο σημείο και ξεβιδώστε το υπάρχον πώμα από το στέλεχος βαλβίδας.

ΠΡΟΣΟΧΗ

Κατά την εγκατάσταση πώματος βαλβίδας στο συγκρότημα στελέχους/φουσητήρα ENVIRO-SEAL, το στέλεχος βαλβίδας δεν πρέπει να περιστρέφεται. Μπορεί να προκληθεί ζημιά στο φουσητήρα.

Για να μην προκληθεί ζημιά στα εξαρτήματα, μην πιάνετε το περίβλημα φουσητήρα ή άλλα εξαρτήματα του συγκροτήματος στελέχους/φουσητήρα. Πιάστε μόνο τα επίπεδα μέρη του στελέχους, εκεί όπου αυτό εκτείνεται πέρα από το επάνω μέρος του περιβλήματος φουσητήρα.

Σημείωση

Το συγκρότημα στελέχους/φουσητήρα ENVIRO-SEAL έχει στέλεχος ενός τεμαχίου.

6. Για να προσαρτήσετε το πώμα βαλβίδας στο στέλεχος του νέου συγκροτήματος στελέχους/φουσητήρα ENVIRO-SEAL, είναι αναγκαίο να συνδέσετε πρώτα το πώμα στον προσαρμογέα (στοιχείο 24). Εντοπίστε τον προσαρμογέα. Λάβετε υπόψη ότι δεν έχει διανοιχτεί οπή στα σπειρώματα όπου το πώμα βιδώνεται στον προσαρμογέα. Ασφαλίστε το πώμα βαλβίδας σε σφιγκτήρα με μαλακές σιαγόνες ή άλλο τύπο μέγγενης. Μην πιάνετε το πώμα από οποιαδήποτε επιφάνεια έδρασης. Τοποθετήστε το πώμα στο σφιγκτήρα ή τη μέγγενη, για να διευκολύνετε το βίδωμα του προσαρμογέα. Βιδώστε τον προσαρμογέα στο πώμα βαλβίδας και σφίξτε τον με την κατάλληλη τιμή ροπής στρέψης.
7. Επιλέξτε τρυπανάκι κατάλληλου μεγέθους και κάντε διάτρηση μέσω του προσαρμογέα, χρησιμοποιώντας την οπή του πώματος βαλβίδας ως οδηγό. Βγάλετε τυχόν υπολείμματα μετάλλου ή αποξέσεις και περάστε νέο πείρο για να ασφαλίσει το συγκρότημα πώματος/προσαρμογέα.
8. Προσαρτήστε το συγκρότημα πώματος/προσαρμογέα στο συγκρότημα στελέχους/φουσητήρα ENVIRO-SEAL, ασφαρίζοντας πρώτα το συγκρότημα στελέχους/φουσητήρα σε σφιγκτήρα με μαλακές σιαγόνες ή άλλο τύπο μέγγενης, ώστε οι σιαγόνες του σφιγκτήρα ή η μέγγενη να πιάνουν το επίπεδο τμήμα του στελέχους που εκτείνεται πέρα από το επάνω μέρος του περιβλήματος φουσητήρα. Βιδώστε το συγκρότημα πώματος βαλβίδας/προσαρμογέα στο στέλεχος της βαλβίδας. Σφίξτε όσο χρειάζεται για να ευθυγραμμίσετε την οπή πείρου στο στέλεχος με μία από τις οπές του προσαρμογέα. Ασφαλίστε τον προσαρμογέα στο στέλεχος με νέο πείρο.
9. Επιθεωρήστε το δακτύλιο έδρας (στοιχείο 9) και τα μαλακά εξαρτήματα έδρας (στοιχεία 21, 22 και 23). Αντικαταστήστε, αν χρειάζεται.
10. Τοποθετήστε νέα φλάντζα (στοιχείο 10) στον κορμό βαλβίδας στη θέση της φλάντζας κολάρου. Εγκαταστήστε το νέο συγκρότημα στελέχους/φουσητήρα με πώμα βαλβίδας/προσαρμογέα, τοποθετώντας το στον κορμό βαλβίδας στο επάνω μέρος της νέας φλάντζας φουσητήρα.
11. Τοποθετήστε νέα φλάντζα (στοιχείο 22) πάνω από το συγκρότημα στελέχους/φουσητήρα. Τοποθετήστε το νέο κολάρο ENVIRO-SEAL πάνω από το συγκρότημα στελέχους/φουσητήρα.

Σημείωση

Τα μπουζόνια και τα παξιμάδια πρέπει να τοποθετούνται έτσι ώστε το εμπορικό σήμα του κατασκευαστή και η σήμανση βαθμίδας υλικού να είναι ορατά, επιτρέποντας την εύκολη σύγκριση με τα υλικά που επιλέχθηκαν και τεκμηριώθηκαν στη σειριακή κάρτα της Emerson/Fisher που παρέχεται μαζί με το προϊόν αυτό.

⚠ ΠΡΟΕΙΔΟΠΟΙΗΣΗ

Μπορεί να προκληθούν σωματικές βλάβες ή ζημιά στον εξοπλισμό, αν χρησιμοποιηθούν ακατάλληλα υλικά στα μπουζόνια και τα παξιμάδια ή ακατάλληλα εξαρτήματα. Μη λειτουργείτε ή συναρμολογείτε αυτό το προϊόν με μπουζόνια και παξιμάδια που δεν είναι εγκεκριμένα από το τμήμα μηχανολογίας της Emerson/Fisher και/ή δεν αναφέρονται στη σειριακή κάρτα που παρέχεται μαζί με το προϊόν αυτό. Η χρήση μη εγκεκριμένων υλικών και εξαρτημάτων μπορεί να οδηγήσει σε καταπονήσεις που υπερβαίνουν τα όρια σχεδίασης ή κωδικού που προβλέπονται γι' αυτήν την συγκεκριμένη λειτουργία. Τοποθετήστε μπουζόνια στα οποία είναι ορατή η σήμανση βαθμίδας υλικού και η σήμανση ταυτοποίησης του κατασκευαστή. Επικοινωνήστε αμέσως με τον αντιπρόσωπο της

Emerson, αν υπάρχει υποψία ασυμφωνίας μεταξύ των πραγματικών εξαρτημάτων και των εγκεκριμένων εξαρτημάτων.

12. Λιπάνετε σωστά τα ακέφαλα μπουλόνια του κολάρου. Τοποθετήστε και σφίξτε τα εξαγωνικά παξιμάδια του κολάρου στη σωστή ροπή στρέψης.
13. Τοποθετήστε νέο παρέμβυσμα και τα μεταλλικά εξαρτήματα του στυπιοθαλάμου σύμφωνα με την κατάλληλη διάταξη που φαίνεται στο σχήμα 3.
14. Τοποθετήστε τη φλάντζα παρεμβύσματος. Λιπάνετε σωστά τα ακέφαλα μπουλόνια φλάντζας παρεμβύσματος και την επιφάνεια των παξιμαδιών φλάντζας παρεμβύσματος.

Για παρέμβυσμα (σαλαμάστρα) κινητού φορτίου ENVIRO-SEAL ή HIGH-SEAL, ανατρέξτε στη σημείωση που υπάρχει στην αρχή της ενότητας «Συντήρηση».

Για το παρέμβυσμα (σαλαμάστρα) από γραφίτη, σφίξτε τα παξιμάδια φλάντζας παρεμβύσματος (σαλαμάστρας) στη μέγιστη συνιστώμενη ροπή στρέψης που φαίνεται στον πίνακα 7. Στη συνέχεια, ξεσφίξτε τα παξιμάδια φλάντζας παρεμβύσματος και σφίξτε τα ξανά στη συνιστώμενη ελάχιστη ροπή στρέψης που φαίνεται στον πίνακα 7.

Για άλλους τύπους παρεμβύσματος (σαλαμάστρας), σφίξτε τα παξιμάδια φλάντζας παρεμβύσματος εναλλάξ, ανά ίσα διαστήματα ροπής στρέψης, μέχρι ένα από τα παξιμάδια να φτάσει στην ελάχιστη συνιστώμενη ροπή στρέψης που φαίνεται στον πίνακα 7. Στη συνέχεια, σφίξτε τα υπόλοιπα παξιμάδια φλάντζας μέχρι η φλάντζα παρεμβύσματος να είναι στο ίδιο ύψος και υπό γωνία 90 μοιρών ως προς το στέλεχος βαλβίδας.

15. Τοποθετήστε τα εξαρτήματα ένδειξης διαδρομής και τα κόντρα παξιμάδια στελέχους και τοποθετήστε τον ενεργοποιητή στον κορμό βαλβίδας σύμφωνα με τη διαδικασία που αναφέρεται στο αντίστοιχο εγχειρίδιο οδηγιών ενεργοποιητή.

Αντικατάσταση τοποθετημένου κολάρου με παρέμβυσμα τύπου φυσητήρα ENVIRO-SEAL (συγκρότημα στελέχους/φυσητήρα)

1. Βγάλτε τον ενεργοποιητή και το κολάρο, ακολουθώντας τα βήματα 1 έως 6 της διαδικασίας αντικατάστασης παρεμβύσματος (σαλαμάστρας) που αναφέρεται στην ενότητα «Συντήρηση».

ΠΡΟΣΟΧΗ

Για να αποφευχθεί η πρόκληση πιθανής ζημιάς στο προϊόν, καλύψτε το άνοιγμα στη βαλβίδα με την παρακάτω διαδικασία ώστε να προστατέψετε τις επιφάνειες στεγανοποίησης και να μην επιτρέψετε σε ξένα σωματίδια να εισέλθουν στην κοιλότητα του κορμού της βαλβίδας.

2. Αφαιρέστε προσεκτικά το συγκρότημα στελέχους/φυσητήρα ENVIRO-SEAL. Αν χρειαστεί, ανασηκώστε και βγάλτε και τον κλωβό. Βγάλτε την υπάρχουσα φλάντζα κολάρου και φλάντζα φυσητήρα και απορρίψτε τις. Καλύψτε το άνοιγμα στον κορμό βαλβίδας για να προστατέψετε τις επιφάνειες στεγανοποίησης και να μην επιτρέψετε την είσοδο ξένων σωματιδίων στην κοιλότητα του κορμού βαλβίδας.

Σημείωση

Το συγκρότημα στελέχους/φυσητήρα ENVIRO-SEAL για βαλβίδες easy-e είναι διαθέσιμο μόνο με κοχλιωτή σύνδεση με διάτρηση πώματος/προσαρμογέα/στελέχους. Το υπάρχον πώμα βαλβίδας μπορεί να επαναχρησιμοποιηθεί με το νέο συγκρότημα στελέχους/φυσητήρα ή μπορείτε να τοποθετήσετε νέο πώμα.

3. Επιθεωρήστε το υπάρχον πώμα βαλβίδας. Αν το πώμα βρίσκεται σε καλή κατάσταση, μπορεί να επαναχρησιμοποιηθεί με το νέο συγκρότημα στελέχους/φυσητήρα ENVIRO-SEAL.

ΠΡΟΣΟΧΗ

Κατά την αφαίρεση/εγκατάσταση πώματος βαλβίδας στο συγκρότημα στελέχους/φυσητήρα ENVIRO-SEAL, το στέλεχος βαλβίδας δεν πρέπει να περιστρέφεται. Μπορεί να προκληθεί ζημιά στο φυσητήρα.

Για να μην προκληθεί ζημιά στα εξαρτήματα, μην πιάνετε το περίβλημα φυσητήρα ή άλλα εξαρτήματα του συγκροτήματος στελέχους/φυσητήρα. Πιάστε μόνο τα επίπεδα μέρη του στελέχους, εκεί όπου αυτό εκτείνεται πέρα από το επάνω μέρος του περιβλήματος φυσητήρα.

Σημείωση

Το συγκρότημα στελέχους/φουσητήρα ENVIRO-SEAL έχει στέλεχος ενός τεμαχίου.

4. Για να βγάλετε το υπάρχον πώμα βαλβίδας από το στέλεχος, πρώτα, τοποθετήστε το υπάρχον συγκρότημα στελέχους/πώματος σε σφιγκτήρα με μαλακές σιαγόνες ή άλλο τύπο μέγγενης, ώστε οι σιαγόνες να πιάσουν το τμήμα του πώματος βαλβίδας που δεν αποτελεί επιφάνεια έδρασης. Βγάλτε τον πείρο με κτύπημα ή τρυπανάκι.
5. Στη συνέχεια, αντιστρέψτε το συγκρότημα στελέχους/πώματος στο σφιγκτήρα με μαλακές σιαγόνες ή στη μέγγενη. Πιάστε τα επίπεδα τμήματα του στελέχους βαλβίδας ακριβώς κάτω από τα σπειρώματα για τη σύνδεση ενεργοποιητή/στελέχους. Ξεβιδώστε το υπάρχον πώμα βαλβίδας από το στέλεχος βαλβίδας.
6. Για να προσαρτήσετε το υπάρχον πώμα βαλβίδας ή κάποιο νέο πώμα στο στέλεχος του νέου συγκροτήματος στελέχους/φουσητήρα ENVIRO-SEAL, είναι αναγκαίο να συνδέσετε πρώτα το πώμα στον προσαρμογέα. Εντοπίστε τον προσαρμογέα. Λάβετε υπόψη ότι δεν έχει διανοιχτεί οπή στα σπειρώματα όπου το πώμα βιδώνεται στον προσαρμογέα. Ασφαλίστε το πώμα βαλβίδας σε σφιγκτήρα με μαλακές σιαγόνες ή άλλο τύπο μέγγενης. Μην πιάνετε το πώμα από οποιαδήποτε επιφάνεια έδρασης. Τοποθετήστε το πώμα στο σφιγκτήρα ή τη μέγγενη, για να διευκολύνετε το βίδωμα του προσαρμογέα. Βιδώστε τον προσαρμογέα στο πώμα βαλβίδας και σφίξτε τον με την κατάλληλη τιμή ροπής στρέψης.
7. Ολοκληρώστε την εγκατάσταση ακολουθώντας τα βήματα 7 έως 9 και 12 έως 15 των οδηγιών εγκατάστασης κολάρου και παρεμβύσματος τύπου φουσητήρα ENVIRO-SEAL που παρέχονται παραπάνω.

Καθαρισμός του κολάρου με παρέμβυσμα τύπου φουσητήρα ENVIRO-SEAL

Το κολάρο με παρέμβυσμα τύπου φουσητήρα ENVIRO-SEAL έχει σχεδιαστεί έτσι ώστε να μπορεί να καθαριστεί ή να ελεγχθεί για διαρροή. Ανατρέξτε στο σχήμα 8 για την απεικόνιση του κολάρου με παρέμβυσμα τύπου φουσητήρα ENVIRO-SEAL και εκτελέστε τα παρακάτω βήματα για τον καθαρισμό ή τον έλεγχο για διαρροή.

1. Βγάλτε τις δύο διαμετρικά αντίθετες τάπες σωλήνα (στοιχείο 16).
2. Συνδέστε υγρό καθαρισμού σε μία από τις συνδέσεις τάπας σωλήνα.
3. Τοποθετήστε κατάλληλο σωλήνα ή σωλήνωση στην άλλη σύνδεση τάπας σωλήνας για να απομακρύνετε το υγρό καθαρισμού ή να κάνετε σύνδεση με αναλυτή για έλεγχο της διαρροής.
4. Αφού ο καθαρισμός ή η δοκιμή για διαρροή έχει ολοκληρωθεί, αφαιρέστε το σωλήνα ή τη σωλήνωση και επανατοποθετήστε τις τάπες σωλήνα (στοιχείο 16).

Παραγγελία εξαρτημάτων

Σε κάθε συγκρότημα κορμού-κολάρου αντιστοιχεί ένας αριθμός σειράς, ο οποίος βρίσκεται στη βαλβίδα. Αυτός ο ίδιος αριθμός εμφανίζεται επίσης στην πινακίδα ενεργοποιητή όταν η βαλβίδα αποστέλλεται από το εργοστάσιο ως μέρος του συγκροτήματος βαλβίδας ελέγχου. Ανατρέξτε στον αριθμό σειράς όταν επικοινωνείτε με το [γραφείο πωλήσεων της Emerson](#) ή τον επιχειρηματικό συνεργάτη της στην περιοχή σας για τεχνική βοήθεια. Κατά την παραγγελία ανταλλακτικών, ανατρέξτε στον αριθμό σειράς και στον αριθμό εξαρτήματος 11 χαρακτήρων του κάθε εξαρτήματος που θέλετε, οι οποίοι περιέχονται στον παρακάτω κατάλογο εξαρτημάτων ή kit εξαρτημάτων.

Ανατρέξτε στον πίνακα 6 για τους τυπικούς και κοινούς χαρακτηρισμούς υλικών.

⚠ ΠΡΟΕΙΔΟΠΟΙΗΣΗ

Χρησιμοποιείτε μόνο γνήσια ανταλλακτικά της Fisher. Τα εξαρτήματα που δεν παρέχονται από την Emerson Automation Solutions δεν πρέπει, σε καμία περίπτωση, να χρησιμοποιούνται σε οποιαδήποτε βαλβίδα Fisher, διότι κάτι τέτοιο ενδέχεται να ακυρώσει την εγγύηση, να επηρεάσει αρνητικά την απόδοση της βαλβίδας και μπορεί να προκαλέσει σωματικές βλάβες και υλικές ζημιές.

Κιτ εξαρτημάτων

Σημείωση

Τα κιτ δεν ισχύουν για τα εσωτερικά μέρη (trim) του κράματος C (N10276 και CW2M), του κράματος 20 (N08020 και CN7M) ή του κράματος 400 (N04400 και M35-1).

Κιτ φλαντζών

Gasket Kits (includes keys 10, 11, 12, 13, and 51); plus 14 and 20 on Some Restricted Capacity Valves

DESCRIPTION	Standard Trim Cage Whisper Trim I Cage	Whisper Trim III Cage WhisperFlo Cage
	-198 to 593°C (-325 to 1100°F)	
Full Capacity Valves	Part Number	Part Number
NPS 1/2, 3/4, 1, and 1-1/4 (NPS 1 EAS)	RGASKETX162	RGASKETX422
NPS 1-1/2 (NPS 2 EAS)	RGASKETX172	RGASKETX432
NPS 2	RGASKETX182	RGASKETX442
NPS 2-1/2 (NPS 3 EAS)	RGASKETX192	RGASKETX452
NPS 3 (NPS 4 EAS)	RGASKETX202	RGASKETX462
NPS 4 (NPS 6 EAS)	RGASKETX212	RGASKETX472
NPS 6	RGASKETX222	RGASKETX482
NPS 8	RGASKETX232	10A3265X152
Restricted Capacity Valves w/ Metal Seating		
NPS 1-1/2 x 1 (NPS 2 x 1 EAS)	RGASKETX242	---
NPS 2 x 1	RGASKETX252	---
NPS 2-1/2 x 1-1/2 (NPS 3 x 1-1/2 EAS)	RGASKETX262	---
NPS 3 x 2 (NPS 4 x 2 EAS)	RGASKETX272	---
NPS 4 x 2-1/2 (NPS 6 x 2-1/2 EAS)	RGASKETX282	---

Κιτ παρεμβυσμάτων

Standard Packing Repair Kits (Non Live-Loaded)

REPAIR KIT MATERIAL	STEM DIAMETER, mm (INCH) YOKE BOSS DIAMETER, mm (INCH)				
	9.5 (3/8) 54 (2-1/8)	12.7 (1/2) 71 (2-13/16)	19.1 (3/4) 90 (3-9/16)	25.4 (1) 127 (5)	31.8 (1-1/4) 127 (5, 5H)
	Part Number				
PTFE (Contains keys 6, 8, 10, 11, and 12)	RPACKX00012	RPACKX00022	RPACKX00032	RPACKX000342	RPACKX000352
Double PTFE (Contains keys 6, 8, 11, and 12)	RPACKX00042	RPACKX00052	RPACKX00062	RPACKX000362	RPACKX000372
PTFE/Composition (Contains keys 7, 8, 11, and 12)	RPACKX00072	RPACKX00082	RPACKX00092	---	---
Single Graphite Ribbon/Filament (Contains keys 7 [ribbon ring], 7 [filament ring], 8, and 11)	RPACKX00102	RPACKX00112	RPACKX00122	---	---
Single Graphite Ribbon/Filament (Contains keys 7 [ribbon ring], 7 [filament ring], and 11)	---	---	---	RPACKX000532	RPACKX000542
Single Graphite Ribbon/Filament (Contains keys 7 [ribbon ring], 7 [filament ring])	RPACKX00132	RPACKX00142	RPACKX00152	---	---
Double Graphite Ribbon/Filament (Contains keys 7 [ribbon ring], 7 [filament ring], 8, and 11)	RPACKX00162	RPACKX00172	RPACKX00182	---	---

Κιτ μετατροπής σε παρέμβυσμα ENVIRO-SEAL

Τα κιτ μετατροπής περιλαμβάνουν εξαρτήματα για τη μετατροπή των βαλβίδων με υπάρχοντα τυπικά κολάρα σε στυπιοθαλάμο ENVIRO-SEAL.

Ανατρέξτε στο σχήμα 10 για τους αριθμούς στοιχείου του παρεμβύσματος από PTFE, στο σχήμα 11 για τους αριθμούς στοιχείου του παρεμβύσματος ULF από γραφίτη και στο σχήμα 12 για τους αριθμούς στοιχείου του διπλού παρεμβύσματος.

Τα κιτ από PTFE περιλαμβάνουν τα στοιχεία 200, 201, 211, 212, 214, 215, 217, 218, πινακίδα και δεσμό καλωδίου. Τα κιτ παρεμβύσματος ULF από γραφίτη περιλαμβάνουν τα στοιχεία 200, 201, 207, 208, 209, 210, 211, 212, 214, 216, 217, πινακίδα και δεσμό καλωδίου. Τα διπλά κιτ περιλαμβάνουν τα στοιχεία 200, 201, 207, 209, 211, 212, 214, 215, 216, 217, πινακίδα και δεσμό καλωδίου.

Οι κατασκευές στελέχους και στυπιοθαλάμου που δεν πληρούν τις προδιαγραφές φινιρίσματος στελέχους, τις ανοχές διαστάσεων και τις προδιαγραφές σχεδίασης της Fisher, μπορεί να επηρεάσουν αρνητικά την απόδοση αυτού του κιτ παρεμβύσματος.

Για τους αριθμούς εξαρτήματος των ξεχωριστών μερών των κιτ παρεμβύσματος ENVIRO-SEAL, ανατρέξτε στο εγχειρίδιο οδηγιών «Σύστημα παρεμβυσμάτων ENVIRO-SEAL για βαλβίδες ολισθαίνοντος στελέχους», [D101642X012](#).

ENVIRO-SEAL Packing Retrofit Kits

PACKING MATERIAL	STEM DIAMETER, mm (INCH) YOKE BOSS DIAMETER, mm (INCH)				
	9.5 (3/8) 54 (2-1/8)	12.7 (1/2) 71 (2-13/16)	19.1 (3/4) 90 (3-9/16)	25.4 (1) 127 (5)	31.8 (1-1/4) 127 (5, 5H)
	Part Number				
Double PTFE	RPACKXRT012	RPACKXRT022	RPACKXRT032	RPACKXRT042	RPACKXRT052
Graphite ULF	RPACKXRT262	RPACKXRT272	RPACKXRT282	RPACKXRT292	RPACKXRT302
Duplex	RPACKXRT212	RPACKXRT222	RPACKXRT232	RPACKXRT242	RPACKXRT252

Κιτ επισκευής παρεμβύσματος ENVIRO-SEAL

Τα κιτ επισκευής περιλαμβάνουν εξαρτήματα για την αντικατάσταση των «μαλακών» υλικών παρεμβύσματος σε βαλβίδες που έχουν ήδη τοποθετημένες διατάξεις παρεμβύσματος ENVIRO-SEAL ή σε βαλβίδες στις οποίες έχει γίνει αναβάθμιση με κιτ μετατροπής σε παρέμβυσμα ENVIRO-SEAL.

Ανατρέξτε στο σχήμα 10 για τους αριθμούς στοιχείου του παρεμβύσματος από PTFE, στο σχήμα 11 για τους αριθμούς στοιχείου του παρεμβύσματος ULF από γραφίτη και στο σχήμα 12 για τους αριθμούς στοιχείου του διπλού παρεμβύσματος.

Τα κιτ επισκευής PTFE περιλαμβάνουν τα στοιχεία 214, 215 και 218. Τα κιτ επισκευής ULF από γραφίτη περιλαμβάνουν τα στοιχεία 207, 208, 209, 210 και 214. Τα κιτ επισκευής διπλού παρεμβύσματος περιλαμβάνουν τα στοιχεία 207, 209, 214 και 215.

Οι κατασκευές στελέχους και στυπιοθαλάμου που δεν πληρούν τις προδιαγραφές φινιρίσματος στελέχους, τις ανοχές διαστάσεων και τις προδιαγραφές σχεδίασης της Fisher, μπορεί να επηρεάσουν αρνητικά την απόδοση αυτού του κιτ παρεμβύσματος.

Για τους αριθμούς εξαρτήματος των ξεχωριστών μερών των κιτ παρεμβύσματος ENVIRO-SEAL, ανατρέξτε στο εγχειρίδιο οδηγιών «Σύστημα παρεμβυσμάτων ENVIRO-SEAL για βαλβίδες ολισθαίνοντος στελέχους», [D101642X012](#).

ENVIRO-SEAL Packing Repair Kits

PACKING MATERIAL	STEM DIAMETER, mm (INCH) YOKE BOSS DIAMETER, mm (INCH)				
	9.5 (3/8) 54 (2-1/8)	12.7 (1/2) 71 (2-13/16)	19.1 (3/4) 90 (3-9/16)	25.4 (1) 127 (5)	31.8 (1-1/4) 127 (5, 5H)
	Part Number				
Double PTFE (Contains keys 214, 215, & 218)	RPACKX00192	RPACKX00202	RPACKX00212	RPACKX00222	RPACKX00232
Graphite ULF (Contains keys 207, 208, 209, 210, and 214)	RPACKX00592	RPACKX00602	RPACKX00612	RPACKX00622	RPACKX00632
Duplex (Contains keys 207, 209, 214, and 215)	RPACKX00292	RPACKX00302	RPACKX00312	RPACKX00322	RPACKX00332

Κιτ επισκευής κολάρου easy-e Low-e

Το κιτ αποτελείται από απλό κολάρο, σετ φλάντζας από γραφίτη / Inconel, κιτ μετατροπής παρεμβύσματος ENVIRO-SEAL, πατούρα παρεμβύσματος, μπουζόνια και παξιμάδια πατούρας παρεμβύσματος. Το νέο στέλεχος δεν περιλαμβάνεται.

Υλικό κολάρου	Τύπος παρεμβύσματος	Μέγεθος βαλβίδας, NPS	Μέγεθος στελέχους	Αριθμός εξαρτήματος		
WCC ⁽¹⁾	Παρέμβυσμα ENVIRO-SEAL από PTFE	0,5-1,25	3/8"	RLEPBNTX012		
		1,5	3/8"	RLEPBNTX022		
		2	1/2"	RLEPBNTX032		
		2,5	1/2"	RLEPBNTX042		
		3	1/2"	RLEPBNTX052		
		4	1/2"	RLEPBNTX062		
		6	3/4"	RLEPBNTX072		
	Παρέμβυσμα ENVIRO-SEAL από γραφίτη ULF	0,5-1,25	3/8"	RLEPBNTX152		
		1,5	3/8"	RLEPBNTX162		
		2	1/2"	RLEPBNTX172		
		2,5	1/2"	RLEPBNTX182		
		3	1/2"	RLEPBNTX192		
		4	1/2"	RLEPBNTX202		
		6	3/4"	RLEPBNTX212		
SST ⁽¹⁾	Παρέμβυσμα ENVIRO-SEAL από PTFE	0,5-1,25	3/8"	RLEPBNTX082		
		1,5	3/8"	RLEPBNTX092		
		2	1/2"	RLEPBNTX102		
		2,5	1/2"	RLEPBNTX112		
		3	1/2"	RLEPBNTX122		
		4	1/2"	RLEPBNTX132		
	Παρέμβυσμα ENVIRO-SEAL από γραφίτη ULF	0,5-1,25	3/8"	RLEPBNTX222		
		1,5	3/8"	RLEPBNTX232		
		2	1/2"	RLEPBNTX242		
		2,5	1/2"	RLEPBNTX252		
		3	1/2"	RLEPBNTX262		
		4	1/2"	RLEPBNTX272		
		WCC	Διπλό παρέμβυσμα ENVIRO-SEAL	0,5-1,25	3/8"	RLEPBNTX292
				1,5	3/8"	RLEPBNTX302
2	1/2"			RLEPBNTX322		
2,5	1/2"			RLEPBNTX332		
3	1/2"			RLEPBNTX342		
4	1/2"			RLEPBNTX352		
6	3/4"			RLEPBNTX362		
SST	Διπλό παρέμβυσμα ENVIRO-SEAL	0,5-1,25	3/8"	RLEPBNTX372		
		1,5	3/8"	RLEPBNTX392		
		2	1/2"	RLEPBNTX412		
		2,5	1/2"	RLEPBNTX422		
		3	1/2"	RLEPBNTX432		
		4	3/4"	RLEPBNTX442		

1. Συμβατό με το πρότυπο NACE MR0175-2003 και προγενέστερο, το πρότυπο NACE MR0175 / ISO 15156 (όλες οι αναθεωρήσεις) και το πρότυπο NACE MR0103 (όλες οι αναθεωρήσεις).

Κατάλογος εξαρτημάτων

Σημείωση

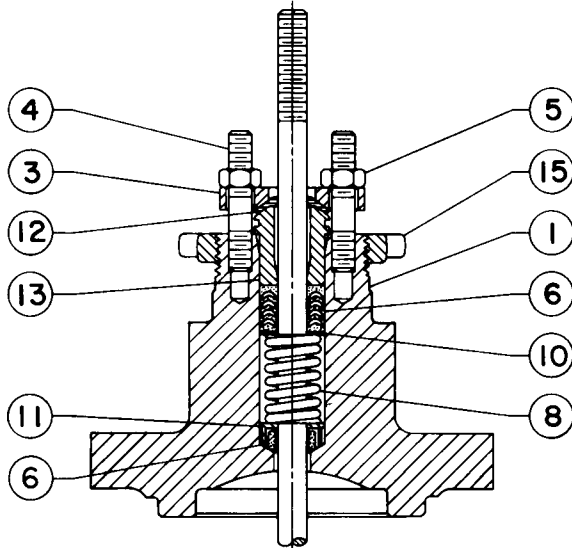
Οι αριθμοί εξαρτήματος φαίνονται μόνο για τα συνιστώμενα ανταλλακτικά. Για τους αριθμούς εξαρτήματος που δεν αναφέρονται, επικοινωνήστε με το [γραφείο πωλήσεων της Emerson](#) ή τον επιχειρηματικό συνεργάτη της στην περιοχή σας.

Κολάρο (σχήματα 3-12)

Στοιχείο Περιγραφή

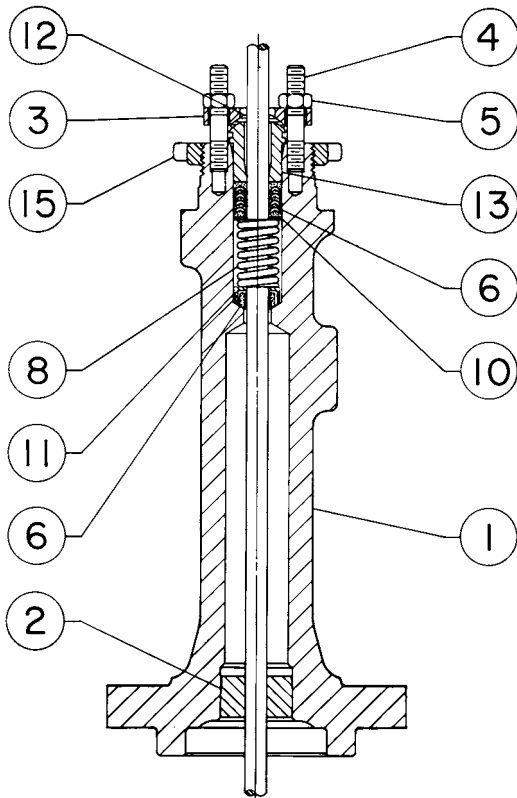
1	Bonnet/ENVIRO-SEAL bellows seal bonnet If you need a bonnet or an ENVIRO-SEAL bellows seal bonnet as a replacement part, order by valve size and stem diameter, serial number, and desired material.	10	Special washer
2	Extension Bonnet Baffle	11*	Packing Box Ring
3	Packing Flange	12*	Upper Wiper, felt
3	ENVIRO-SEAL bellows seal packing flange	12*	ENVIRO-SEAL bellows seal upper wiper
4	Packing Flange Stud	13*	Packing Follower
4	ENVIRO-SEAL bellows seal stud bolt	13*	ENVIRO-SEAL bellows seal bushing
5	Packing Flange Nut	13*	ENVIRO-SEAL bellows seal bushing/liner
5	ENVIRO-SEAL bellows seal hex nut	14	Pipe Plug for 1/4 NPT Tapping in Packing Box
6*	Packing set, PTFE	14	Lubricator
6*	ENVIRO-SEAL bellows seal packing set	14	Lubricator/Isolating Valve
7*	Packing ring, PTFE composition	15	Yoke Locknut
7*	ENVIRO-SEAL bellows seal packing ring	15	ENVIRO-SEAL bellows seal Locknut
8	Spring	16	Pipe Plug for 1/2 NPT Tapped Extension Bonnets
8	Lantern ring	16	ENVIRO-SEAL bellows seal pipe plug
8	ENVIRO-SEAL bellows seal spring	20*	ENVIRO-SEAL bellows seal stem/bellows assembly
8	ENVIRO-SEAL bellows seal spacer	22*	ENVIRO-SEAL bellows seal bonnet gasket
		24	ENVIRO-SEAL bellows seal adaptor
		25	Cap Screw for 127 mm (5 inch) yoke boss
		26	Hex Nut for 127 mm (5 inch) Yoke Boss
		27	Pipe Nipple for Lubricator/Isolating Valve
		28	ENVIRO-SEAL bellows seal nameplate, warning
		29	ENVIRO-SEAL bellows seal drive screw
		34	Lubricant, anti-seize
		36	ENVIRO-SEAL bellows seal pin
		37	ENVIRO-SEAL bellows seal warning tag
		38	ENVIRO-SEAL bellows seal tie
		39	ENVIRO-SEAL bellows seal thrust ring

Σχήμα 8. Τυπικά κολάρα



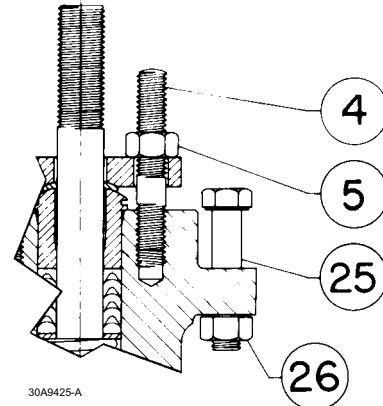
E0201

ΑΠΛΟ ΚΟΛΑΡΟ



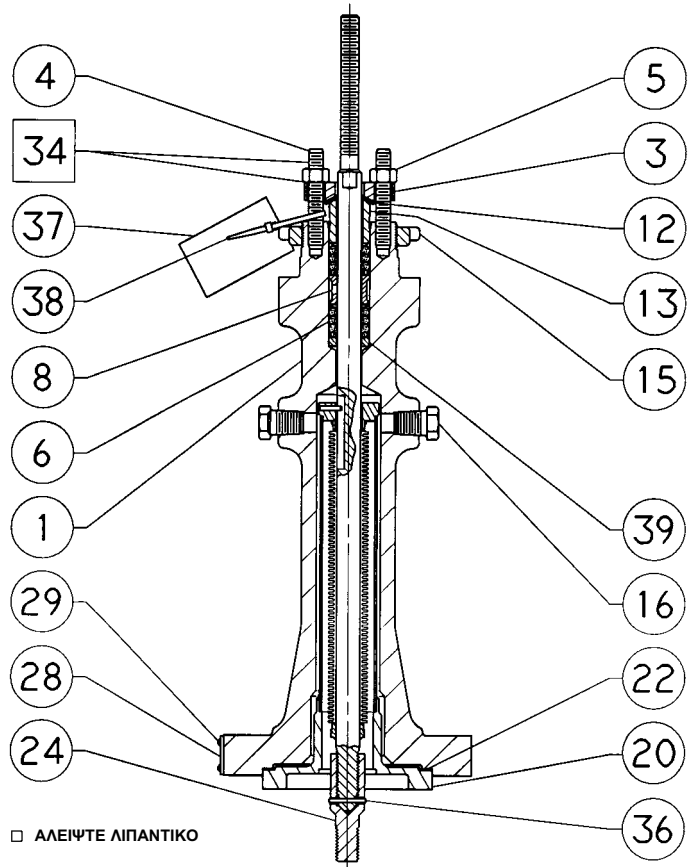
CU3911-D

ΚΟΛΑΡΟ ΕΠΕΚΤΑΣΗΣ
 ΤΥΠΟΥ 1 Ή 2



30A9425-A

ΛΕΠΤΟΜΕΡΕΙΑ ΤΗΣ ΣΤΕΡΕΩΣΗΣ ΜΕ
 ΜΠΟΥΛΟΝΙΑ ΤΟΥ ΕΝΕΡΓΟΠΟΙΗΤΗ
 ΠΡΟΕΞΟΧΗΣ ΖΥΓΟΥ 127 MM (5 IN.)

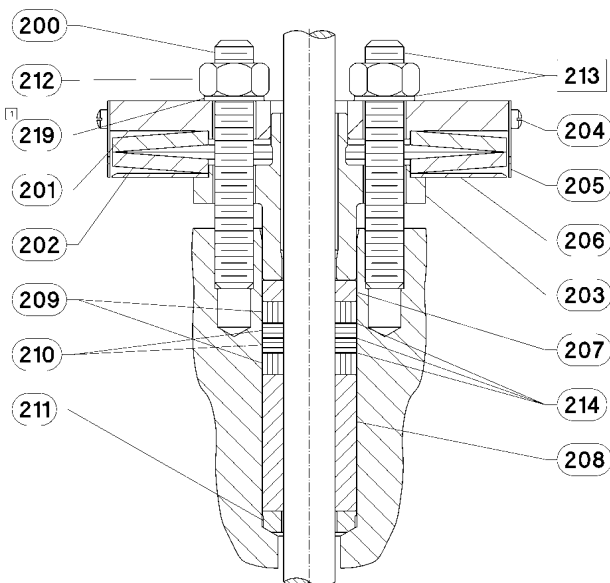


□ ΑΛΕΙΨΤΕ ΛΙΠΑΝΤΙΚΟ

42B3947-A

ΚΟΛΑΡΟ ΜΕ ΠΑΡΕΜΒΥΣΜΑ ΤΥΠΟΥ
 ΦΥΣΗΤΗΡΑ ENVIRO-SEAL

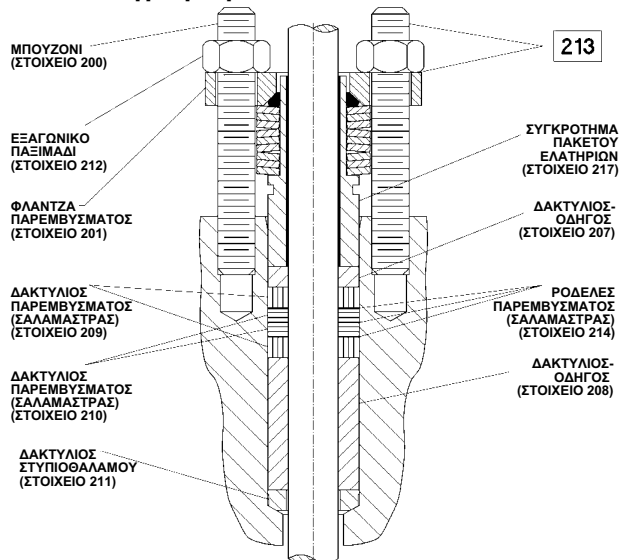
Σχήμα 9. Τυπικό σύστημα παρεμβυσμάτων ULF από γραφίτη HIGH-SEAL



1. ΤΟ ΣΤΟΙΧΕΙΟ ΜΕ ΑΡΙΘΜΟ 219 ΔΕΝ ΑΠΑΙΤΕΙΤΑΙ ΓΙΑ ΤΟ ΣΤΕΛΕΧΟΣ 3/8 ΙΝΤΣΩΝ

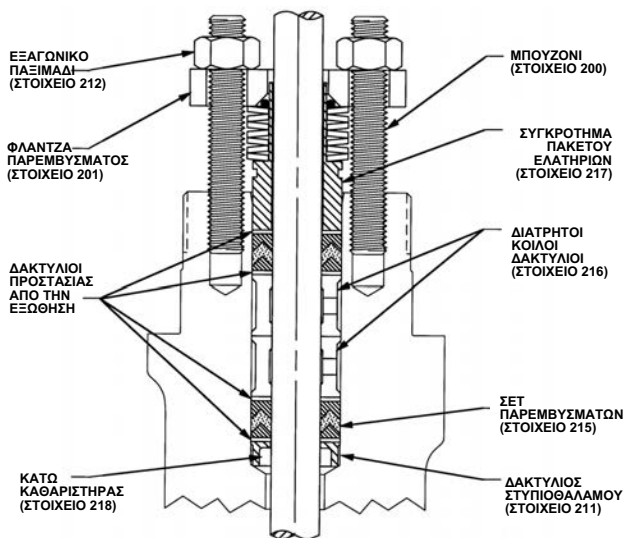
39B4153-A

Σχήμα 11. Τυπικό σύστημα παρεμβυσμάτων ENVIRO-SEAL με παρέμβυσμα (σαλαμάστρα) ULF από γραφίτη



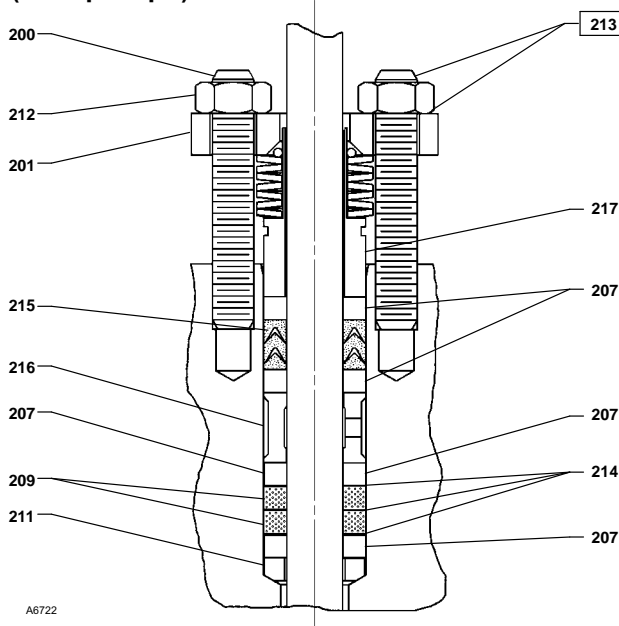
39B4612/A

Σχήμα 10. Τυπικό σύστημα παρεμβυσμάτων ENVIRO-SEAL με παρέμβυσμα (σαλαμάστρα) από PTFE



A6297-1

Σχήμα 12. Τυπικό σύστημα παρεμβυσμάτων ENVIRO-SEAL με διπλό παρέμβυσμα (σαλαμάστρα)



A6722

Κορμός βαλβίδας (σχήματα 13-15)

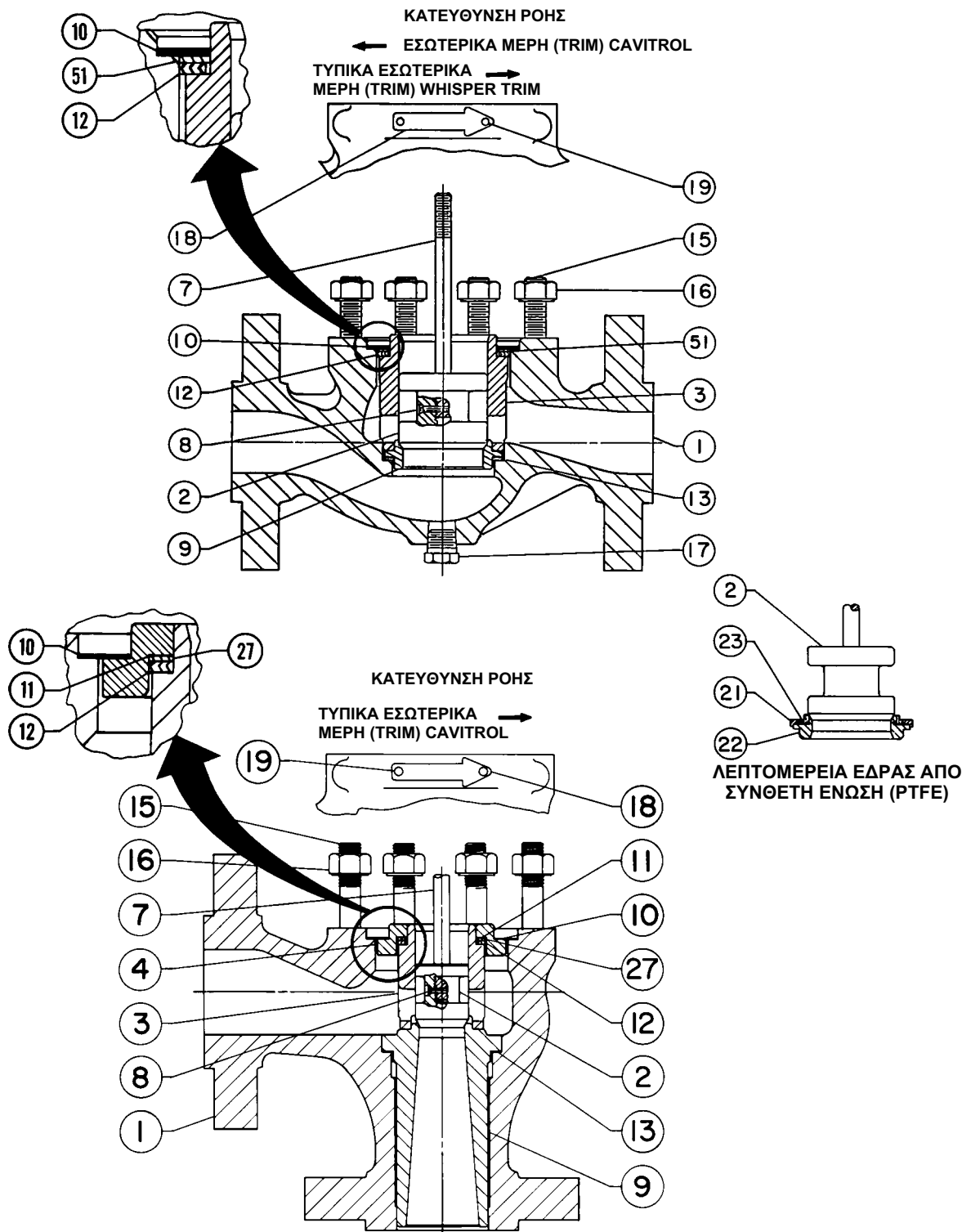
Στοιχείο Περιγραφή

- 1 Valve Body
If you need a valve body as a replacement part, order by valve size, serial number, and desired material.
- 2* Valve plug
- 3* Cage
- 4 Trim adaptor
- 5 Trim adaptor
- 7* Valve plug stem
- 8* Pin
- 9* Liner
- 9* Seat Ring
- 10* Bonnet Gasket
- 11* Cage Gasket
- 12* Spiral-Wound Gasket
- 13* Seat Ring or Liner Gasket
- 14* Adaptor Gasket

Στοιχείο Περιγραφή

- 22* Disk Seat
- 23* Disk
- 26 Load Ring
- 27* Shim
- 31* Whisper Trim III Cage Retainer for Levels A3, B3 & C3 (NPS 6 ES only)
- 31* Whisper Trim III Cage retainer & Baffle Ass'y for Level D3 (NPS 6 ES only)
- 32 Whisper Trim III Bonnet Spacer
- 51* Shim
- 53 Nameplate
- 54 Wire
- 15 Cap Screw
- 15 Stud
- 16 Nut
- 17 Pipe Plug
- 18 Flow Direction Arrow
- 19 Drive Screw
- 20* Adaptor Gasket
- 21* Seat Disk Retainer

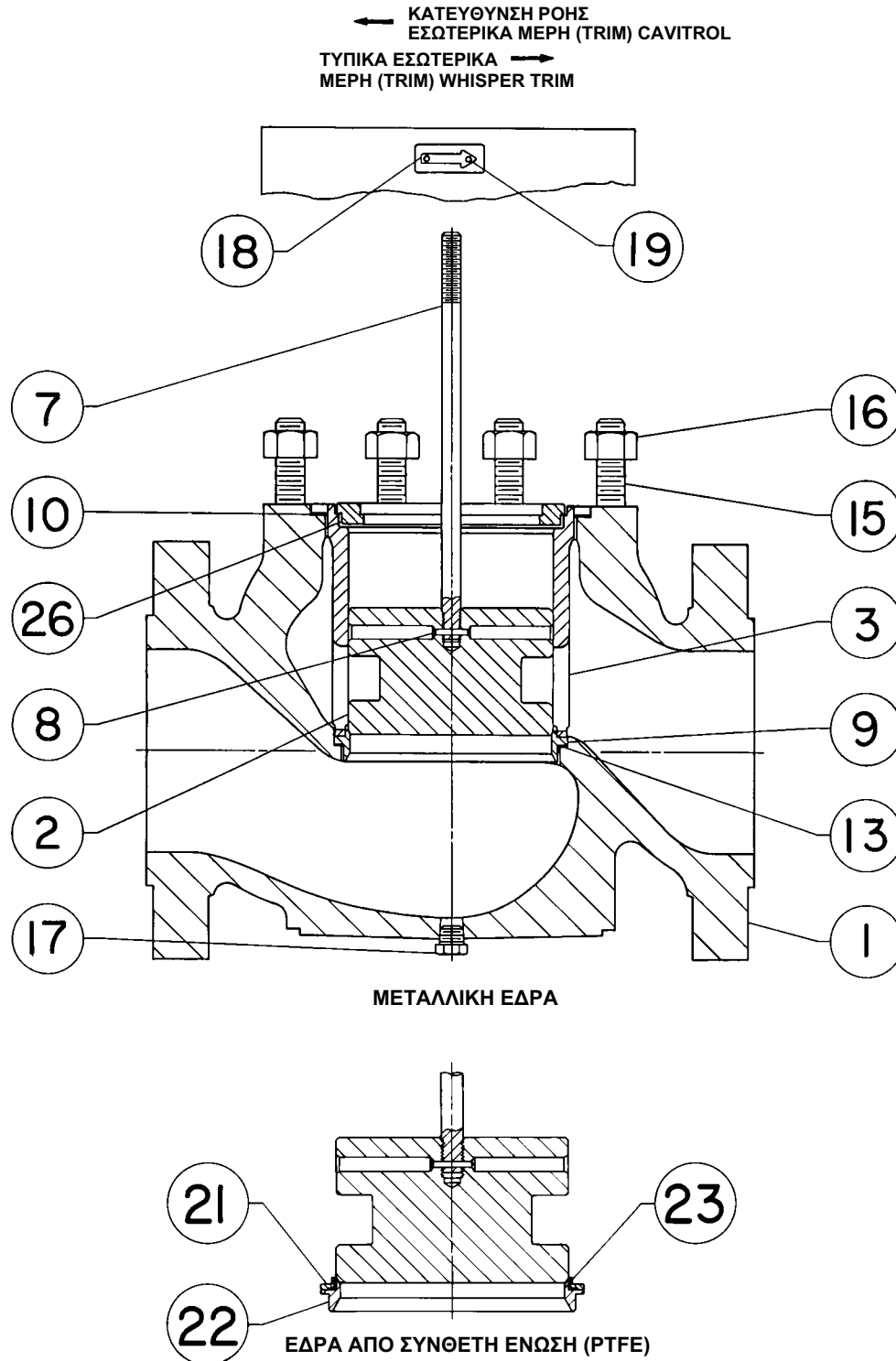
Σχήμα 13. Βαλβίδες ES και EAS της Fisher, NPS 1/2 έως 6



30A9543-D

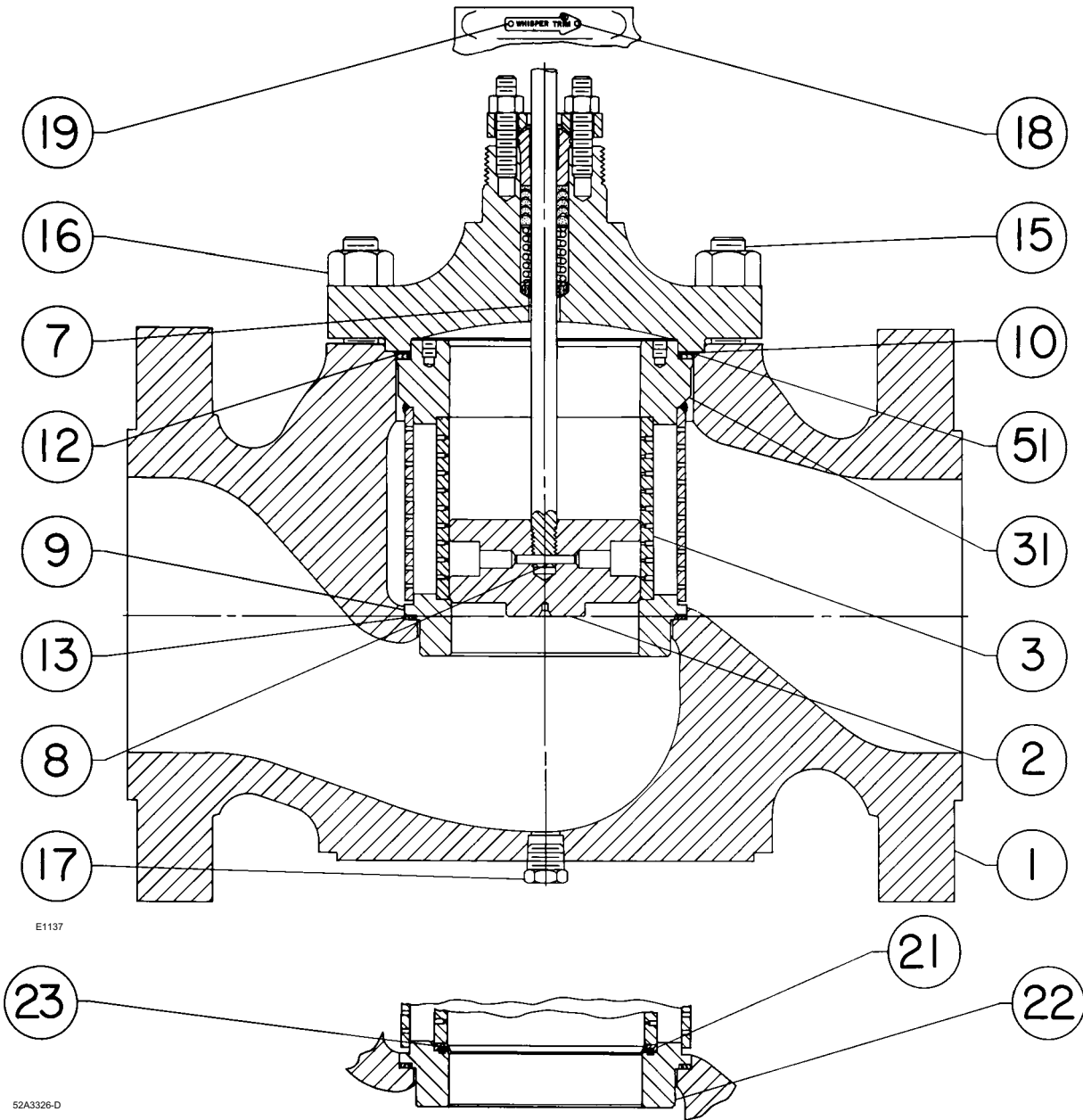
CU9974-E

Σχήμα 14. Βαλβίδα ES NPS 8 της Fisher με προαιρετική τάπα αποστράγγισης



40A3288-C
E1684-1

Σχήμα 15. Λεπτομέρεια κλωβού Whisper Trim III με προαιρετική τάπα αποστράγγισης



Gaskets and Shims Parts Kit⁽⁹⁾

Valve Size, NPS		Standard Trim Cage Whisper Trim I Cage Cavitrol III - 1 Stage Cage	Cavitrol III - 2 Stage Cage Whisper Trim III Cage WhisperFlo Cage	VALVE SIZE, NPS		Standard Trim Cage Whisper Trim I Cage Cavitrol III - 1 Stage Cage	Cavitrol III - 2 Stage Cage Whisper Trim III Cage WhisperFlo Cage
ET	EAT	-198 to 593_C (-325 to 1100_F)		ET	EAT	-198 to 593_C (-325 to 1100_F)	
		Part Number				Part Number	
1/2, 3/4, 1 or 1-1/4	1	RGASKETX162 ⁽¹⁾⁽²⁾	RGASKETX422 ⁽³⁾	3	4	RGASKETX202 ⁽¹⁾⁽²⁾	RGASKETX462 ⁽³⁾
1-1/2	2	RGASKETX172 ⁽¹⁾⁽²⁾	RGASKETX432 ⁽³⁾	3 x 2	4 x 2	RGASKETX272 ⁽¹⁾⁽⁴⁾	---
1-1/2 x 1	2 x 1	RGASKETX242 ⁽¹⁾⁽⁵⁾	---	4	6	RGASKETX212 ⁽¹⁾⁽²⁾	RGASKETX472 ⁽³⁾
2	---	RGASKETX182 ⁽⁶⁾	RGASKETX442 ⁽³⁾	4 x 2-1/2	6 x 2-1/2	RGASKETX282 ⁽¹⁾⁽⁴⁾	---
2 x 1	---	RGASKETX252 ⁽⁴⁾	---	6	---	RGASKETX222 ⁽⁶⁾	RGASKETX482 ⁽⁶⁾
2-1/2	3	RGASKETX192 ⁽¹⁾⁽²⁾	RGASKETX452 ⁽³⁾	8	---	RGASKETX232 ⁽⁷⁾	
2-1/2 x 1-1/2	3 x 1-1/2	RGASKETX262 ⁽¹⁾⁽⁴⁾	---				

1. Set number good for both ES and EAS valve
 2. Kit includes key 10, 12, 13, 27 or 51
 3. Kit includes key 10, qty 2; 12; 13; 51
 4. Kit includes key 10, 11, 12, 13, 14, 27 or 51
 5. Kit includes key 10, 11, 12, 13, 20, 27 or 51
 6. Kit includes key 10, 12, 13, 51
 7. Kit includes key 10 and 13
 8. Kit includes key 10, qty 2; and 13
 9. See table below for gasket descriptions

Gasket Descriptions

KEY NUMBER	DESCRIPTION	MATERIAL
		FGM -198_ to 593_C (-325_ to 1100_F)
10	Bonnet Gasket	Graphite/S31600
11	Cage Gasket	
13	Seat Ring or Liner Gasket	
14 or 20	Adapter Gasket	
12	Spiral Wound Gasket	N06600/Graphite
27 or 51	Shim	S31600

Ούτε η Emerson, ούτε η Emerson Automation Solutions, ούτε οποιαδήποτε από τις συνδεδεμένες εταιρικές οντότητές τους αναλαμβάνει ευθύνη για την επιλογή, χρήση ή συντήρηση οποιουδήποτε προϊόντος. Ο αγοραστής και ο τελικός χρήστης έχουν την αποκλειστική ευθύνη για τη σωστή επιλογή, χρήση και συντήρηση οποιουδήποτε προϊόντος.

Οι επωνυμίες Fisher, easy-e, ENVIRO-SEAL, WhisperFlo και Whisper Trim είναι σήματα υπό την κατοχή μιας εκ των εταιρειών του επιχειρηματικού τμήματος Emerson Electric Co. της Emerson Automation Solutions. Οι επωνυμίες Emerson Automation Solutions, Emerson και το λογότυπο Emerson είναι εμπορικά σήματα και σήματα υπηρεσιών της Emerson Electric Co. Όλα τα άλλα σήματα είναι ιδιοκτησία των αντίστοιχων κατόχων τους.

Το περιεχόμενο αυτής της δημοσίευσης παρατίθεται για πληροφοριακούς σκοπούς μόνο και, παρόλο που έχει καταβληθεί κάθε δυνατή προσπάθεια να διασφαλιστεί η ακρίβειά του, δεν πρέπει να ερμηνεύεται ως εγγύηση, ρητή ή σιωπηρή, όσον αφορά τα προϊόντα ή τις υπηρεσίες που περιγράφονται στο παρόν ή τη χρήση ή τη δυνατότητα εφαρμογής τους. Όλες οι πωλήσεις διέπονται από τους όρους και τις προϋποθέσεις μας, οι οποίοι είναι διαθέσιμοι κατόπιν αιτήματος. Διατηρούμε το δικαίωμα μετατροπής ή βελτίωσης της σχεδίασης ή των προδιαγραφών αυτών των προϊόντων οποιαδήποτε στιγμή χωρίς προειδοποίηση.

Emerson Automation Solutions

Marshalltown, Iowa 50158 USA
Sorocaba, 18087 Brazil
Cernay 68700 France
Dubai, United Arab Emirates
Singapore 128461 Singapore

www.Fisher.com

