

# Электронные преобразователи модели 5700 счетчиков-расходомеров массовых Micro Motion (преобразователи 5700)

Руководство по Конфигурированию и Применению



## Сообщения по безопасности

В тексте руководства содержатся сообщения по безопасности для защиты персонала и оборудования. Перед переходом к следующему этапу процедуры внимательно прочитайте сообщение по безопасности.

## Служба поддержки Emerson Flow

Email:

- Общемировой: [flow.support@emerson.com](mailto:flow.support@emerson.com)
- Азиатско-тихоокеанский регион: [APflow.support@emerson.com](mailto:APflow.support@emerson.com)

Телефоны:

Северная и Южная Америка		Европа и Средний Восток		Азиатско-тихоокеанский регион	
США	800-522-6277	Великобритания	0870 240 1978	Австралия	800 158 727
Канада	+1 303-527-5200	Нидерланды	+31 (0) 318 495 555)	Новая Зеландия	099 128 804
Мексика	+41 (0) 41 7686 111	Франция	0800 917 901	Индия	800 440 1468
Аргентина	+54 11 4837 7000	Германия	0800 182 5347	Пакистан	888 550 2682
Бразилия	+55 15 3413 8000	Италия	8008 77334	Китай	+86 21 2892 9000
Венесуэла	+58 26 1731 3446	Центральная и Восточная	+41 (0) 41 7686111	Япония	+81 3 5769 6803
		Россия/СНГ	+7 (495) 995-95-59	Южная Корея	+82 2 3438 4600
		Египет	0800 000 0015	Сингапур	+65 6777 8211
		Оман	800 70101	Таиланд	001 800 441 6426
		Катар	431 0044	Малайзия	800 814 008
		Кувейт	663 299 01		
		Южная Африка	800 991 390		
		Саудовская Аравия	800 844 9564		
		ОАЭ	800 0444 0684		

# Содержание

<b>Содержание</b> .....	<b>i</b>
<b>Часть I Запуск</b> .....	<b>1</b>
<b>1 Перед началом работы</b> .....	<b>3</b>
1.1 Об этом руководстве .....	3
1.2 Средства коммуникации и протоколы .....	3
1.3 Дополнительная документация и источники .....	4
<b>2 Быстрый запуск</b> .....	<b>5</b>
2.1 Подача питания на преобразователь .....	5
2.2 Проверка состояния расходомера .....	6
2.3 Мастер ввода в эксплуатацию .....	6
2.4 Установление коммуникации с преобразователем при запуске.....	6
2.5 Установка времени на преобразователе .....	7
2.6 Установка адресов и тегов преобразователя.....	8
2.7 Просмотр возможностей лицензии .....	9
2.8 Установка информационных параметров.....	9
2.9 Характеризация расходомера (при необходимости).....	10
2.9.1 Примеры сенсорных табличек.....	12
2.9.2 Калибровочные коэффициенты расхода (FCF, FT) .....	12
2.9.3 Калибровочные коэффициенты плотности (D1, D2, K1, K2, FD, DT, TC).....	13
2.10 Проверка измерения расхода .....	14
2.11 Проверка нуля .....	14
<b>Часть II Конфигурирование и ввод в эксплуатацию</b> .....	<b>17</b>
<b>3 Конфигурирование и ввод в эксплуатацию. Введение</b> .....	<b>19</b>
3.1 Разрешить доступ к порту обслуживания.....	19
3.2 Снятие защиты записи конфигурации преобразователя.....	19
3.3 Установка блокировки HART.....	21
3.4 Работа с файлами конфигурации.....	22
3.4.1 Сохранение файла конфигурации с помощью дисплея.....	22
3.4.2 Сохранение файла конфигурации с помощью ProLink III .....	24
3.4.3 Загрузка файла конфигурации с помощью дисплея .....	25
3.4.4 Загрузка файла конфигурации с помощью ProLink III.....	26
3.4.5 Восстановление заводской конфигурации .....	27
3.4.6 Репликация конфигурации преобразователя.....	28
<b>4 Конфигурирование измерения технологических параметров процесса</b> .....	<b>29</b>
4.1 Конфигурирование параметра направление потока .....	29
4.2 Конфигурирование измерения массового расхода .....	30
4.2.1 Конфигурирование единиц измерения массового расхода.....	31
4.2.2 Конфигурирование демпфирования по расходу .....	33
4.2.3 Конфигурирование отсечки по массовому расходу .....	34
4.3 Конфигурирование измерения объемного расхода жидкости.....	36
4.3.1 Конфигурирование типа объемного расхода для приложений измерения расхода жидкости .....	36
4.3.2 Конфигурирование единиц измерения объемного расхода для приложений измерения расхода жидкости.....	37
4.3.3 Конфигурирование отсечки по объемному расходу.....	39
4.4 Конфигурирование измерения стандартного объемного расхода газа (GSV) .....	41
4.4.1 Конфигурирование типа объемного расхода для приложений измерения расхода газа.....	41
<i>Руководство по конфигурированию и применению</i> .....	<i>i</i>

4.4.2	Конфигурирование стандартной плотности газа .....	42
4.4.3	Конфигурирование единиц измерения стандартного объемного расхода газа .....	42
4.4.4	Конфигурирование отсечки по стандартному объемному расходу газа .....	45
4.5	Конфигурирование измерения плотности .....	46
4.5.1	Конфигурирование единиц измерения плотности .....	46
4.5.2	Конфигурирование демпфирования по плотности .....	47
4.5.3	Конфигурирование отсечки по плотности .....	49
4.6	Конфигурирование измерения температуры .....	49
4.6.1	Конфигурирование единиц измерения температуры .....	49
4.6.2	Конфигурирование демпфирования по температуре .....	50
4.7	Конфигурирование единиц измерения давления .....	51
4.7.1	Варианты единиц измерения давления .....	52
4.8	Конфигурирование единиц измерения скорости .....	53
4.8.1	Варианты единиц измерения скорости .....	53

## **5 Конфигурирование приложений измерения технологических параметров процесса .....**

5.1	Установка приложения измерения нефти по API .....	55
5.1.1	Установка приложения измерения нефти по API с помощью дисплея .....	55
5.1.2	Установка приложения измерения нефти по API с помощью ProLink III .....	60
5.1.3	Установка приложения измерения нефти по API с помощью Полевого Коммуникатора .....	65
5.1.4	Таблицы API, поддерживаемые приложением измерения нефти по API .....	71
5.1.5	Переменные процесса из приложения измерения нефти по API .....	72
5.2	Установка приложения измерения концентрации .....	73
5.2.1	Подготовка к установке приложения измерения концентрации .....	73
5.2.2	Установка приложения измерения концентрации с помощью дисплея .....	75
5.2.3	Установка приложения измерения концентрации с помощью ProLink III .....	82
5.2.4	Установка приложения измерения концентрации с помощью Полевого Коммуникатора .....	89
5.3	Конфигурирование приложения дозирования .....	95
5.3.1	Конфигурирование приложения дозирования с помощью дисплея .....	95
5.3.2	Конфигурирование приложения дозирования с помощью ProLink III .....	98
5.3.3	Конфигурирование приложения дозирования с помощью Полевого Коммуникатора .....	101

## **6 Конфигурирование дополнительных опций измерения технологических параметров процесса .....**

6.1	Конфигурирование времени отклика .....	107
6.2	Выявление и отображение двухфазного потока .....	108
6.2.1	Выявление двухфазного потока с помощью плотности .....	108
6.2.2	Выявление двухфазного потока с помощью диагностики сенсора .....	109
6.3	Конфигурирование реле расхода .....	109
6.4	Конфигурирование событий .....	110
6.4.1	Конфигурирование базового события .....	111
6.4.2	Конфигурирование расширенного события .....	112
6.5	Конфигурирование сумматоров и инвентаризаторов .....	114
6.5.1	Установки сумматоров и инвентаризаторов по умолчанию .....	117
6.6	Конфигурирование журналов сумматоров и инвентаризаторов .....	117
6.7	Конфигурирование действия при ошибке для переменной процесса .....	118
6.7.1	Варианты действия при ошибке для переменной процесса .....	119
6.7.2	Взаимодействие действия при ошибке для переменной процесса и других действий при ошибке .....	119

## **7 Конфигурирование опций и предпочтений .....**

7.1	Конфигурирование дисплея преобразователя .....	123
7.1.1	Конфигурирование языка дисплея .....	123
7.1.2	Конфигурирование переменных, отображаемых на дисплее .....	124
7.1.3	Конфигурирование количества знаков после десятичной точки (разрядности) отображаемого на дисплее .....	125
7.1.4	Включение и выключение автопрокрутки переменных дисплея .....	126
7.1.5	Конфигурирование подсветки дисплея .....	127
7.1.6	Конфигурирование управления сумматорами и инвентаризаторами с дисплея .....	127
7.1.7	Конфигурирование защиты меню дисплея .....	128

7.2	Конфигурирование реакции преобразователя на тревожные сообщения .....	129
7.2.1	Конфигурирование реакции преобразователя на тревожные сообщения с помощью дисплея .....	129
7.2.2	Конфигурирование реакции преобразователя на тревожные сообщения с помощью ProLink III ....	130
7.2.3	Конфигурирование реакции преобразователя на тревожные сообщения с помощью Полевого Коммуникатора .....	132
7.2.4	Конфигурирование тайм-аута при ошибке .....	133
7.2.5	Тревожные сообщения, условия и варианты их конфигурации .....	134

## **8 Интеграция прибора с системой управления.....139**

8.1	Конфигурирование каналов преобразователя .....	139
8.2	Конфигурирование миллиамперных выходов .....	141
8.2.1	Конфигурирование источника сигнала mA выхода .....	142
8.2.2	Конфигурирование нижней границы диапазона (LRV) и верхней границы диапазона (URV) mA выхода	144
8.2.3	Конфигурирование направления mA выхода .....	145
8.2.4	Конфигурирование отсечки mA выхода .....	148
8.2.5	Конфигурирование демпфирования mA выхода .....	149
8.2.6	Конфигурирование действия при ошибке для mA выхода .....	151
8.3	Конфигурирование миллиамперного входа .....	152
8.3.1	Конфигурирование назначения mA входа .....	152
8.3.2	Конфигурирование нижней границы диапазона (LRV) и верхней границы диапазона (URV) mA входа	153
8.3.3	Конфигурирование демпфирования mA входа .....	154
8.4	Конфигурирование частотного выхода .....	155
8.4.1	Конфигурирование источника сигнала частотного выхода .....	155
8.4.2	Конфигурирование масштабирования частотного выхода .....	157
8.4.3	Конфигурирование направления частотного выхода .....	158
8.4.4	Конфигурирование режима частотного выхода (режим двойного частотного выхода) .....	159
8.4.5	Конфигурирование действия при ошибке для частотного выхода .....	161
8.5	Конфигурирование частотного входа .....	162
8.5.1	Конфигурирование назначения частотного входа .....	162
8.5.2	Конфигурирование масштабирования частотного входа .....	163
8.5.3	Конфигурирование K-фактора .....	164
8.6	Конфигурирование дискретных выходов .....	165
8.6.1	Конфигурирование источника сигнала дискретного выхода .....	165
8.6.2	Конфигурирование полярности дискретного выхода .....	167
8.6.3	Конфигурирование действия при ошибке для дискретного выхода .....	168
8.7	Конфигурирование дискретных входов .....	169
8.7.1	Конфигурирование действия дискретного входа .....	169
8.7.2	Конфигурирование полярности дискретного входа .....	171

## **9 Конфигурирование цифровой коммуникации.....173**

9.1	Конфигурирование коммуникации HART .....	173
9.1.1	Конфигурирование базовых параметров HART .....	173
9.1.2	Конфигурирование переменных HART (PV, SV, TV, QV) .....	174
9.1.3	Конфигурирование коммуникации в пакетном режиме .....	176
9.2	Конфигурирование коммуникации Modbus .....	180

## **10 Завершение конфигурирования.....183**

10.1	Проверка и подстройка системы в режиме имитации сенсора .....	183
10.1.1	Имитация сенсора .....	184
10.2	Сохранение конфигурации преобразователя в файл восстановления .....	185
10.3	Включение защиты записи конфигурации преобразователя .....	185

## **Часть III Рабочий режим, режим обслуживания и устранение неисправностей.....189**

## **11 Рабочий режим преобразователя.....191**

11.1	Просмотр переменных процесса и диагностических переменных .....	191
------	---	-----

11.1.1	Просмотр переменных процесса и диагностических переменных с помощью дисплея .....	191
11.1.2	Просмотр переменных процесса и диагностических переменных с помощью ProLink III.....	191
11.1.3	Просмотр переменных процесса и диагностических переменных с помощью Полевого Коммуникатора .....	192
11.1.4	Влияние параметра направление потока на цифровые средства коммуникации.....	192
11.2	Просмотр и подтверждение тревожных сообщений состояния .....	193
11.2.1	Просмотр и подтверждение тревожных сообщений с помощью дисплея .....	193
11.2.2	Просмотр и подтверждение тревожных сообщений с помощью ProLink III .....	194
11.2.3	Просмотр тревожных сообщений с помощью Полевого коммуникатора .....	194
11.3	Просмотр значений сумматора и инвентаризатора .....	195
11.4	Запуск, останов и сброс сумматоров и инвентаризаторов .....	195
11.4.1	Запуск, останов и сброс сумматоров и инвентаризаторов с помощью дисплея .....	195
11.4.2	Запуск, останов и сброс сумматоров и инвентаризаторов с помощью ProLink III .....	196
11.4.3	Запуск, останов и сброс сумматоров и инвентаризаторов с помощью Полевого Коммуникатора... ..	197
<b>12</b>	<b>Работа с использованием дозирования (управление периодическими партиями) .....</b>	<b>199</b>
12.1	Запуск дозирования .....	199
12.2	Проведение калибровки АОС (автоматической компенсации перелива) .....	200
12.2.1	Проведение калибровки АОС с помощью дисплея .....	200
12.2.2	Проведение калибровки АОС с помощью ProLink III.....	201
<b>13</b>	<b>Обеспечение качества измерений .....</b>	<b>203</b>
13.1	Использование беспроливного метода контроля метрологических характеристик (SMV) расходомера .....	203
13.1.1	Запуск беспроливного KMX (SMV) .....	203
13.1.2	Просмотр результатов беспроливного KMX (SMV).....	207
13.1.3	Планирование автоматического выполнения беспроливного KMX (SMV) .....	210
13.2	Установка нуля расходомера .....	212
13.2.1	Терминология, используемая при проверке и калибровке нуля.....	214
13.3	Установка компенсации давления.....	215
13.3.1	Установка компенсации давления с помощью дисплея .....	215
13.3.2	Установка компенсации давления с помощью ProLink III.....	218
13.3.3	Конфигурирование компенсации давления с помощью Полевого Коммуникатора .....	220
13.4	Подтверждение характеристик расходомера (поверка) .....	222
13.4.1	Альтернативный метод расчета M-фактора для объемного расхода .....	224
13.5	Проведение (стандартной) калибровки плотности D1 и D2 .....	224
13.5.1	Проведение калибровки плотности D1 и D2 с помощью дисплея .....	225
13.5.2	Проведение калибровки плотности D1 и D2 с помощью ProLink III.....	226
13.5.3	Проведение калибровки плотности D1 и D2 с помощью Полевого Коммуникатора.....	227
13.6	Регулировка измерения концентрации с помощью подстройки смещения характеристики (Trim Offset) .....	229
13.7	Регулировка измерения концентрации с помощью подстройки наклона и смещения характеристики (Trim Slope и Trim Offset) .....	230
<b>14</b>	<b>Техническое обслуживание .....</b>	<b>233</b>
14.1	Установка новой лицензии преобразователя .....	233
14.2	Обновление прошивки преобразователя .....	234
14.2.1	Обновление прошивки преобразователя с помощью дисплея .....	234
14.2.2	Обновление прошивки преобразователя с помощью ProLink III .....	235
14.3	Перезагрузка преобразователя .....	236
14.4	Замена батареи .....	236
<b>15</b>	<b>Файлы журнала, файлы архива и сервисные файлы .....</b>	<b>237</b>
15.1	Создание файлов журнала архива .....	237
15.1.1	Архив и журнал данных .....	238
15.1.2	Архив и журнал беспроливного метода контроля метрологических характеристик (SMV) .....	240
15.1.3	Архив и журнал сумматора.....	241
15.2	Создание сервисных файлов .....	242
15.2.1	Архив и журнал тревожных сообщений .....	244
15.2.2	Архив и журнал аудита конфигурации.....	245



15.2.3	Архив и контрольный журнал .....	247
15.2.4	Журнал безопасности .....	247
<b>16</b>	<b>Поиск и устранение неисправностей .....</b>	<b>249</b>
16.1	Состояние светодиодного индикатора преобразователя и самого устройства .....	250
16.2	Тревожные сообщения состояния, причины и рекомендации .....	251
16.3	Проблемы, возникающие при измерении расхода .....	266
16.4	Проблемы, возникающие при измерении плотности .....	268
16.5	Проблемы, возникающие при измерении температуры .....	269
16.6	Проблемы, возникающие при измерении скорости .....	270
16.7	Проблемы, возникающие при измерении нефти по API .....	272
16.8	Проблемы, возникающие при измерении концентрации .....	272
16.9	Проблемы, возникающие при использовании дозирования .....	273
16.10	Проблемы с миллиамперным выходом .....	274
16.11	Проблемы с частотным выходом .....	276
16.12	Проблемы с дискретным выходом .....	277
16.13	Проблемы с миллиамперным входом .....	278
16.14	Проблемы с дискретным входом .....	278
16.15	Проблемы с частотным входом .....	279
16.16	Проверка подключения кабелей питания .....	279
16.17	Проверка подключения кабелей от сенсора к преобразователю .....	280
16.18	Проверка заземления .....	281
16.19	Проведение тестов контура .....	281
16.19.1	Проведение тестов контура с помощью дисплея .....	281
16.19.2	Проведение тестов контура с помощью ProLink III .....	284
16.19.3	Проведение тестов контура с помощью Полевого коммуникатора .....	286
16.20	Подстройка миллиамперных выходов .....	288
16.20.1	Подстройка миллиамперных выходов с помощью дисплея .....	288
16.20.2	Подстройка миллиамперных выходов с помощью ProLink III .....	289
16.20.3	Подстройка миллиамперных выходов с помощью Полевого коммуникатора .....	289
16.21	Использование режима имитации сенсора для поиска и устранения неисправностей .....	290
16.22	Проверка коммуникаций HART .....	290
16.23	Проверка нижней и верхней границы диапазона .....	292
16.24	Проверка действия миллиамперного выхода при ошибке .....	292
16.25	Проверка масштабирования частотного выхода .....	293
16.26	Проверка режима частотного выхода .....	293
16.27	Проверка действия частотного выхода при ошибке .....	293
16.28	Проверка параметров направления .....	294
16.29	Проверка значений отсечек .....	294
16.30	Проверка двухфазного потока (пробкового течения) .....	294
16.31	Сравнение показаний сумматора партии с показаниями весов .....	295
16.32	Проверка радиочастотных помех (RFI) .....	296
16.33	Проверка пакетного режима HART .....	296
16.34	Проверка уровня сигнала на возбуждающей катушке .....	296
16.35	Проверка напряжения на детекторных катушках .....	297
16.36	Проверка на наличие проблем в электрических цепях .....	298
16.36.1	Проверка катушек сенсора .....	298
16.37	Тестирование сопротивления базового процессора .....	300
16.38	Поиск устройства с помощью функции HART 7 Squawk .....	303
	<b>Приложение А Использование дисплея преобразователя .....</b>	<b>305</b>
A.1	Компоненты дисплея преобразователя .....	305
A.2	Использование меню дисплея и доступ к нему .....	307
	<b>Приложение В Использование ProLink III с преобразователем .....</b>	<b>311</b>
B.1	Основная информация о ProLink III .....	311
B.2	Подключение ProLink III .....	312
B.2.1	Типы подключения, поддерживаемые ProLink III .....	312
B.2.2	Подключение ProLink III к преобразователю по порту обслуживания (service port) .....	313
B.2.3	Подключение ProLink III к преобразователю по Modbus/RS-485 .....	314

B.2.4	Подключение Prolink III к преобразователю по HART/RS-485.....	317
B.2.5	Подключение Prolink III к преобразователю по HART/Bell 202.....	320

## **Приложение С Использование Полевого Коммуникатора с преобразователем 327**

C.1	Основная информация о Полевом Коммуникаторе.....	327
C.2	Подключение Полевого коммуникатора.....	328

## **Приложение D Комбинирование каналов .....333**

D.1	Правила комбинирования каналов.....	333
D.2	Возможные сочетания конфигурации каналов.....	333

## **Приложение E Матрицы для приложения измерения концентрации, производные переменные и переменные процесса .....337**

E.1	Стандартные матрицы для приложения измерения концентрации.....	337
E.2	Производные переменные и расчетные переменные процесса.....	338

## **Приложение F Соблюдение природоохранного законодательства.....341**

F.1	Директивы RoHS и WEEE.....	341
-----	----------------------------	-----



# Часть I

## Запуск

### **Темы данной части:**

- *Перед началом работы*
- *Быстрый запуск*



# 1 Перед началом работы

## Темы данной главы:

- Об этом руководстве
- Средства коммуникации и протоколы
- Дополнительная документация и источники

## 1.1 Об этом руководстве

Данное руководство содержит информацию, которая поможет Вам при конфигурировании, запуске, эксплуатации, обслуживании, поиске и устранении неисправностей преобразователя Micro Motion Модели 5700.

---

### Важно

В данном руководстве предполагается, что выполняются следующие условия:

- Преобразователь правильно установлен в полном соответствии с инструкцией по установке преобразователя
  - Монтаж отвечает всем применимым требованиям безопасности
  - Пользователь обучен местным и корпоративным стандартам безопасности
- 

## 1.2 Средства коммуникации и протоколы

Для связи с преобразователем используются различные средства коммуникации и протоколы. Вы можете использовать различные средства при различных обстоятельствах для решения различных задач.

**Таблица 1-1: Средства коммуникации, протоколы и связанная информация**

Средства коммуникации	Поддерживаемые протоколы	Область применения	В данном руководстве	Дополнительная информация
Дисплей	Не применимо	Полная конфигурация и запуск	Полная информация для пользователя. См. <i>Приложение А.</i>	Не применимо
ProLink III	<ul style="list-style-type: none"> <li>• HART/RS-485</li> <li>• HART/Bell 202</li> <li>• Modbus/RS-485</li> <li>• Сервисный порт</li> </ul>	Полная конфигурация и запуск	Базовая информация для пользователя. См. <i>Приложение В.</i>	Руководство пользователя <ul style="list-style-type: none"> <li>• Устанавливается с ПО</li> <li>• На CD с документацией Micro Motion</li> <li>• На сайте Micro Motion (<a href="http://www.micromotion.com">www.micromotion.com</a>)</li> </ul>
Коммуникатор	<ul style="list-style-type: none"> <li>• HART/Bell 202</li> </ul>	Полная конфигурация и запуск	Базовая информация для пользователя. См. <i>Приложение С.</i>	Руководство пользователя на сайте Micro Motion ( <a href="http://www.micromotion.com">www.micromotion.com</a> )

---

**Полезный совет**

Возможно использование и других средств коммуникации, предлагаемых Emerson Process Management, таких как AMS Suite: Intelligent Device Manager или Smart Wireless THUM™ Adapter. Использование AMS и Smart Wireless THUM™ Adapter не обсуждается в данном руководстве. Дополнительная информация о Smart Wireless THUM™ Adapter доступна на сайте [www.micromotion.com](http://www.micromotion.com).

---

## 1.3 **Дополнительная документация и источники**

Micro Motion предоставляет дополнительную документацию для поддержки процессов установки и эксплуатации преобразователя.

**Таблица 1-2: Дополнительная документация и источники**

<b>Тема</b>	<b>Документ</b>
Сенсор	Документация на сенсор
Установка преобразователя	<i>Преобразователи Micro Motion Модели 5700: Руководство по быстрой установке.</i>
Установка в опасных зонах	См. разрешительную документацию, поставляемую вместе с преобразователем, или загрузите соответствующую документацию с сайта Micro Motion <a href="http://www.micromotion.com">www.micromotion.com</a> .

Вся документация доступна на сайте Micro Motion [www.micromotion.com](http://www.micromotion.com) и на DVD Micro Motion с пользовательской документацией.

## 2 Быстрый запуск

### Темы данной главы:

- *Подача питания на преобразователь*
- *Проверка состояния расходомера*
- *Мастер ввода в эксплуатацию*
- *Установка коммуникации с преобразователем при запуске*
- *Установка времени на преобразователе*
- *Установка адресов и тегов преобразователя*
- *Просмотр особенностей лицензии*
- *Установка информационных параметров*
- *Характеризация расходомера (при необходимости)*
- *Проверка измерения расхода*
- *Проверка нуля*

### 2.1 подача питания на преобразователь

Для выполнения задач конфигурирования или запуска в эксплуатацию, а также для измерения переменных процесса преобразователь должен быть запитан.

1. Следуя соответствующим процедурам, убедитесь, что новое устройство в сети не мешает существующим циклам управления и измерения.
2. Убедитесь, что все крышки корпусов сенсора и преобразователя закрыты и затянуты.

 **ПРЕДУПРЕЖДЕНИЕ!**

**Для предотвращения возгорания, проверьте, что все крышки и уплотнения туго затянуты. Для установок в опасных зонах подача питания при отсутствующих или незатянутых крышках корпусов может привести к взрыву.**

3. Включите электропитание источника питания.

Расходомер автоматически выполнит процедуры диагностики. В течение этого периода будет активно тревожное сообщение Transmitter Initializing (Прогрев преобразователя). Диагностическая процедура занимает около 30 секунд.

#### Дополнительная информация

Несмотря на то, что вскоре после подачи питания расходомер готов принять рабочую жидкость, для прогрева электроники и установления температурного равновесия требуется приблизительно десять минут. Вот почему, если это первоначальный запуск или питание отсутствовало достаточно продолжительное время, обеспечьте приблизительно 10-тиминутный интервал времени для обеспечения готовности к измерениям. В течение этого десятиминутного периода преобразователь может демонстрировать небольшую нестабильность или неточность.

## 2.2 Проверка состояния расходомера

Проверьте расходомер на наличие условий ошибки, требующих действий со стороны пользователя или влияющих на точность измерений.

1. Подождите приблизительно 10 секунд до завершения последовательности стартовой процедуры.

Сразу после подачи питания, преобразователь выполнит процедуры диагностики и проверку наличия условий ошибки. В течение этого периода сообщение Transmitter initializing (Инициализация преобразователя) будет активно. Оно должно сброситься автоматически при завершении последовательности стартовой процедуры.

2. Проверьте состояние светодиодного индикатора преобразователя.

**Таблица 2-1: Состояние устройства и светодиода-индикатора**

Состояние светодиода (LED)	Состояние устройства
Постоянный зеленый	Нет активных тревожных сообщений.
Постоянный желтый	Активно одно или более тревожных сообщений с приоритетом Out of Specification (За пределами спецификации), Maintenance Required (требуется техническое обслуживание), или Function Check (проверка функциональности).
Постоянный красный	Активно одно или более тревожных сообщений с приоритетом Failure (Ошибка).
Мигающий желтый (1 Гц)	Активно сообщение The Function Check in Progress (Идет проверка функциональности).

## 2.3 Мастер ввода в эксплуатацию

Меню преобразователя содержит раздел *Guided Setup (Конфигурация по инструкции)*, который помогает быстро перемещаться по наиболее распространенным параметрам конфигурации. ProLink III также предоставляет мастер ввода в эксплуатацию.

По умолчанию, при запуске преобразователя предлагается меню управляемой настройки. Вы можете решить, использовать ее или нет. Вы также можете выбрать показывать ли управляемую настройку автоматически.

- Для того, чтобы начать управляемую настройку при запуске преобразователя, выберите Yes во всплывающем окне.
- Для того, чтобы начать управляемую настройку после запуска преобразователя, выберите Menu > Configuration > Guided Setup.
- Для автоматического отображения управляемой настройки на дисплее выберите Menu > Configuration > Guided Setup.

Для получения информации о мастере ввода в эксплуатацию для ProLink III, обратитесь к руководству по ProLink III.

Это руководство не описывает детали мастера ввода в эксплуатацию.

## 2.4 Установление коммуникации с преобразователем при запуске

Для всех средств коммуникации, кроме дисплея, для конфигурирования преобразователя необходимо иметь активную коммуникацию с преобразователем.

Определите необходимый тип коммуникации и следуйте инструкции для этого типа коммуникации, содержащейся в соответствующем приложении.

Средство коммуникации	Тип коммуникации	Инструкции
ProLink III	HART/RS-485	<i>Приложение B</i>
Полевой Коммуникатор	HART	<i>Приложение C</i>

## 2.5 Установка времени на преобразователе

Дисплей	Menu>Configuration>Time/Date/Tag
ProLink III	Device Tools>Configuration>Transmitter Clock
Полевой Коммуникатор	Configure>Manual Setup>Clock

### Обзор

Часы преобразователя предоставляют метку времени для тревожных сообщений, журналов технического обслуживания, архивных журналов, и всех других таймеров и дат в системе. Вы можете установить местное время или любое другое стандартное время, которое хотите использовать.

---

### Полезный совет

Вам может быть удобно установить одинаковое время на всех преобразователях, даже если они находятся в разных часовых поясах.

---

### Процедура

1. Выберите часовой пояс, который хотите использовать.
2. Если вам требуется особый часовой пояс, выберите Special Time Zone и введите ваш часовой пояс, отличающийся от UTC (Всемирное координированное время).
3. Установите время в соответствии с часовым поясом

---

#### Полезный совет

Преобразователь не производит переход на летнее время. Если вам требуется перейти на летнее время, вам придется переустановить время вручную.

---

4. Установите месяц, день и год.

Преобразователь отслеживает год и автоматически добавляет день в високосные года.



## 2.6 Установка адресов и тегов преобразователя

Дисплей	Menu>Configuration>Time/Date/Tag
ProLink III	Device Tools>Configuration>Communications>Communications(HART)
Полевой Коммуникатор	Configure>Manual Setup>HART>Communications

### Обзор

Преобразователь может иметь и адрес HART и адрес Modbus. Эти адреса используются сервисными инструментами и хостами для коммуникации с преобразователем. Преобразователь также может иметь тег (позицию). Тег определяет преобразователь и также может быть использован для HART-коммуникации.

- Если вы планируете использовать подключение HART, установите адрес HART.
  - По умолчанию: 0.
  - Диапазон 0 -15.

---

#### Полезный совет

Оставьте значение адреса HART по умолчанию (0), если только не используется моноканальная (multidrop) сеть.

- Если вы планируете использовать подключение Modbus, установите адрес Modbus.
  - По умолчанию: 1.
  - Диапазон 1 -15, 23-47, 64-79, 96-110

---

#### Полезный совет

- Если вам требуется адрес вне диапазона, вы можете отключить Modbus ASCII Support. Если Modbus ASCII Support отключен, адрес Modbus может быть установлен в диапазоне 1-127, за исключением 111. 111 зарезервирован для адреса сервисного порта. Однако, вы не сможете использовать Modbus ASCII (7-бит) для подключения к преобразователю. Вместо этого вы должны использовать Modbus RTU (8-бит).
- Другие параметры Modbus могут оставаться в значении по умолчанию, если у вас нет проблем соединения.

- Установите тег и/или длинный тег преобразователя.

Преобразователь будет откликаться на запросы о соединении, которые используют тег или длинный тег. Длинный тег поддерживается только HART 7. Преобразователь принимает запросы о соединении и от HART 5, и от HART 7.

## 2.7 Просмотр возможностей лицензии

Дисплей	Menu>About>Licenses>Licensed Features
ProLink III	Device Tools>Device Information>Licensed Features
Полевой Коммуникатор	Overview>Device Information>Licenses

### Обзор

Лицензия преобразователя определяет возможности, которые будут доступны в преобразователе, включая программное обеспечение и каналы входа/выхода. Вы можете просмотреть возможности лицензии, чтобы убедиться, что заказали преобразователь с требуемыми функциями.

Возможности лицензии куплены и доступны для постоянного использования. Окно параметров «код лицензии» показывает возможности лицензии.

Пробная лицензия позволяет вам изучить возможности без совершения покупки. Пробная лицензия дает доступ к определенным возможностям на ограниченное количество дней. Это количество отображается в справке. По окончании периода эта возможность будет недоступна.

Чтобы приобрести дополнительные возможности или запросить пробную лицензию свяжитесь с Micro Motion. Чтобы включить дополнительные возможности или запросить пробную лицензию, вы должны установить новую лицензию.

## 2.8 Установка информационных параметров

Дисплей	Menu>Configuration>Device Information
ProLink III	Device Tools>Configuration>Informational Parameters
Полевой Коммуникатор	Configure>Manual Setup>Device

### Обзор

Вы можете задать несколько параметров, которые определяют или описывают преобразователь и сенсор. Эти параметры не используются в работе и необязательны.

### Процедура

1. Установите информационные параметры преобразователя.
  - a. Введите серийный номер преобразователя в поле Transmitter Serial Number.  
Серийный номер преобразователя находится на металлической табличке, прикрепленной к корпусу преобразователя.
  - b. Введите желаемое описание этого преобразователя или точки измерения в поле Descriptor.
  - c. Введите любое сообщение в поле Message.
  - d. Убедитесь, что в поле Model Code (Base) введен код базовой модели преобразователя.  
Код базовой модели полностью описывает ваш преобразователь, за исключением тех возможностей, которые лицензированы отдельно. Базовый код модели устанавливается на заводе.

- e. Введите полный код модели в поле Model Code (Options).

Полный код модели показывает независимые возможности, лицензированные для этого преобразователя. Оригинальный полный код модели устанавливается на заводе. Если вы лицензируете дополнительные опции для преобразователя, Micro Motion предоставит обновленный полный код модели.

На полевом коммуникаторе конфигурирование полного кода модели недоступно в этом выпуске.

2. Установите информационные параметры сенсора.

- a. Введите серийный номер сенсора в поле Sensor Serial Number.

Серийный номер сенсора находится на металлической табличке, прикрепленной к корпусу сенсора.

- b. Введите материал сенсора, в поле Sensor Material.

- c. Введите материал футеровки в поле Sensor Liner.

- d. Введите тип фланцев для установки сенсора в поле Flange Type.

Не заполняйте поле Sensor Type. Тип сенсора установлен или получается при характеристике.

## 2.9 Характеризация расходомера (при необходимости)

Дисплей	Menu>Configuration>Sensor parameters
ProLink III	Device Tools>Calibration Data
Полевой Коммуникатор	Configure>Manual Setup>Characterization

### Обзор

При характеристике расходомера происходит настройка преобразователя под конкретные свойства сенсора, в паре с которым он будет работать. Параметры характеристики, также называемые параметрами калибровки, описывают чувствительность сенсора к расходу, плотности и температуре. Параметры характеристики, необходимые при конфигурировании, зависят от типа сенсора расходомера. Параметры характеристики для вашего сенсора приведены на сенсорной табличке и в калибровочном сертификате.

### Полезный совет

Если преобразователь и сенсор были заказаны вместе, то характеристика расходомера уже проведена на заводе. Тем не менее, необходимо проверить параметры характеристики.

### Процедура

1. (Не обязательно) Определите тип сенсора (Sensor Type).
  - Straight Tube (Прямотрубный) (Т-Серия)
  - Curved Tube (С изогнутыми трубками) (все сенсоры Micro Motion, кроме Т-Серии)

### Примечание

В отличие от более ранних моделей, преобразователи модели 5700 определяют тип сенсора по вводимым пользователем значениям для FCF и K1, в сочетании с внутренним идентификатором ID.

2. Установите калибровочный коэффициент FCF (Flow Cal или Flow Calibration Factor),

включая все десятичные точки.

3. Установите параметры характеристики плотности: D1, D2, TC, K1, K2 и FD. (TC иногда фигурирует как DT).
4. Примените изменения:
  - С помощью дисплея: действий не требуется.
  - С помощью ProLink III: щелкните кнопкой мыши по Apply (применить).
  - С помощью полевого коммуникатора: отправьте изменения (SEND).

Преобразователь определяет тип вашего сенсора, параметры характеристики подстраиваются соответственно:

- Если тип сенсора поменялся с сенсора с изогнутыми трубками на прямотрубный, в список добавляются пять параметров характеристики.
  - Если тип сенсора поменялся с прямотрубного на сенсор с изогнутыми трубками, из списка удаляются пять параметров характеристики.
  - Если тип сенсора не поменялся, список параметров характеристики не изменяется.
5. Только для сенсоров Т-серии: Установите дополнительные параметры характеристики, приведенные ниже.

Тип параметра характеристики	Параметры
Расход	FTG, FFQ
Плотность	DTG, DFQ1, DFQ2

## 2.9.1 Примеры сенсорных табличек

**Рисунок 2-1: Табличка на “старых” сенсорах с изогнутыми трубками (все сенсоры, кроме T-Серии)**

Sensor	S/N
Meter Type	
Meter Factor	
Flow Cal Factor	19.0005.13
Dens Cal Factor	12500142864.44
Cal Factor Ref to 0°C	
TEMP	°C
TUBE*	CONN**

\*MAX. PRESSURE RATING AT 25°C, ACCORDING TO ASME B31.3.  
 \*\*MAX. PRESSURE RATING AT 25°C, ACCORDING TO ANSI/ASME B16.5 OR MFR'S RATING.

**Рисунок 2-2: Табличка на “новых” сенсорах с изогнутыми трубками (все сенсоры, кроме T-Серии)**

MODEL	
S/N	
FLOW CAL*	19.0005.13
DENS CAL*	12502142824.44
D1 0.0010	K1 12502.000
D2 0.9980	K2 14282.000
TC 4.44000	FD 310
TEMP RANGE	TO C
TUBE**	CONN*** CASE**

\* CALIBRATION FACTORS REFERENCE TO 0 °C  
 \*\* MAXIMUM PRESSURE RATING AT 25 C, ACCORDING TO ASME B31.3  
 \*\*\* MAXIMUM PRESSURE RATING AT 25C, ACCORDING TO ANSI/ASME B16.5 OR MFR'S RATING

## 2.9.2 Калибровочные коэффициенты расхода (FCF, FT)

Для описания калибровки по расходу используются два отдельных значения: 6-тизначное FCF и 4-хзначное FT. Они представлены на калибровочной табличке сенсора.

Оба значения содержат десятичную точку. При характеристике они вводятся как два значения или как одна 10-тизначная строка, включающая две десятичных точки. Это 10-тизначное значение называется Flowcal или FCF.

Если на калибровочной табличке вашего сенсора значения FCF и FT показаны отдельно, а вам необходимо ввести одно значение, объедините значение FCF со значением FT для получения одного параметра, сохраняя обе десятичные точки.

**Пример: Объединение FCF и FT**

```
FCF = x.xxxx
FT = y.yy
Flow Calibration Parameter: x.xxxxу.yy
```

### 2.9.3 Калибровочные коэффициенты плотности (D1, D2, K1, K2, FD, DT, TC)

Калибровочные коэффициенты плотности обычно представлены на калибровочной табличке сенсора или в калибровочном сертификате.

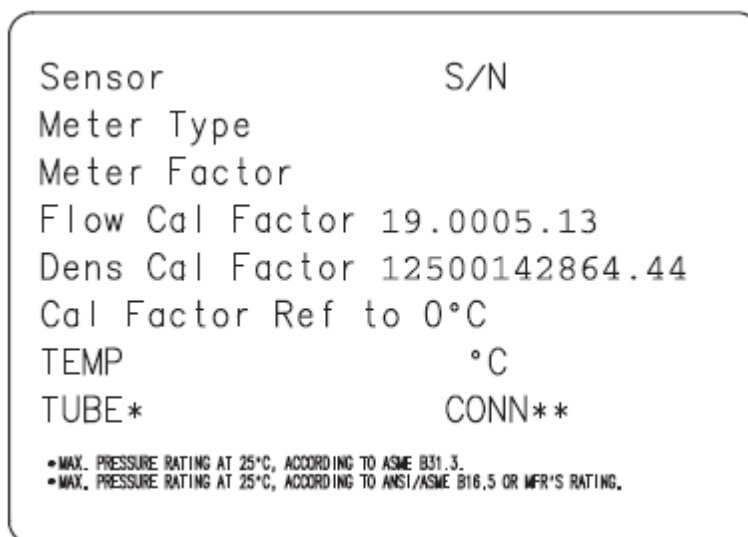
Если на табличке вашего сенсора отсутствуют значения D1 или D2:

- В качестве D1 используйте значение Dens A или D1 из калибровочного сертификата. Это значение плотности при рабочих условиях калибровочной среды низкой плотности. Micro Motion использует в качестве таковой- воздух. Если вы не найдете значений Dens A или D1, используйте значение 0.001 г/см<sup>3</sup>.
- В качестве D2 используйте значение Dens B или D2 из калибровочного сертификата. Это значение плотности при рабочих условиях калибровочной среды высокой плотности. Micro Motion использует в качестве таковой- воду. Если вы не найдете значений Dens B или D2, используйте значение 0.998 г/см<sup>3</sup>.

Если на табличке Вашего сенсора отсутствуют значения K1 или K2:

- В качестве K1 используйте первые 5 цифр калибровочного коэффициента плотности. В примере калибровочной таблички это значение показано как 12500.
- В качестве K2 используйте вторые 5 цифр калибровочного коэффициента плотности. В примере калибровочной таблички это значение показано как 14286.

**Рисунок 2-3: Значения K1, K2 и TC в калибровочном коэффициенте плотности**



Если на табличке вашего сенсора отсутствует значение FD, проконсультируйтесь с Micro Motion.

Если на табличке вашего сенсора отсутствуют значения DT или TC, используйте последние 4 символа калибровочного коэффициента плотности. В примере калибровочной таблички, приведенном выше, это значение показано как 4.44.

## 2.10 Проверка измерения расхода

Убедитесь в точности выводимого преобразователем значения массового расхода. Для этого можно воспользоваться любым из доступных методов.

- Прочитайте значение Mass Flow Rate на дисплее преобразователя.  
Menu > Operations > Process Variable Values
- Подключитесь к преобразователю с помощью ProLink III и прочитайте значение Mass Flow Rate на закладке Process Variables.
- Подключитесь к преобразователю с помощью Коммуникатора прочитайте значение Mass Flow Rate  
On-Line Menu > Overview > Mass Flow Rate.

### Дополнительная информация

Если выводимое преобразователем значение массового расхода не точно:

- Проверьте параметры характеристики.
- Просмотрите рекомендации по поиску и устранению неисправностей при измерении расхода.

### Связанная информация

Проблемы, возникающие при измерении расхода (Раздел 16.3).

## 2.11 Проверка нуля

Дисплей	Menu>Service Tools>Verification & Calibration>Meter Zero>Zero Verification
ProLink III	Device Tools>Calibration>Smart Zero Verification and Calibration>Verify Zero
Полевой Коммуникатор	Configure>Maintenance>Calibration>Zero Calibration>Perform Zero Verify

### Обзор

Проверка нуля помогает определить, соответствует ли сохраняемое значение нуля вашей установке, или калибровка нуля в полевых условиях может повысить точность измерения расхода.

---

### Важно

В большинстве случаев установленный на заводе ноль точнее, чем получаемый при калибровке в полевых условиях. Не проводите калибровку нуля до тех пор, пока:

- Установка нуля необходима по местным правилам.
  - Процедура проверки нуля выдает ошибку при сохраняемом значении нуля.
-



## Предварительные требования

---

### Важно

Не проводите проверку или установку нуля при активном тревожном сообщении высокого приоритета. Устраните причину тревожного сообщения, а затем проводите проверку или установку нуля. Можно проводить проверку или установку нуля при активном тревожном сообщении низкого приоритета.

---

### Процедура

1. Подготовка расходомера:
  - a. Обеспечьте прогрев расходомера в течение 20 минут после подачи питания.
  - b. Обеспечьте поток рабочей жидкости через расходомер до достижения температуры сенсора нормальной рабочей температуры процесса.
  - c. Перекройте поток через сенсор, закрыв клапан ниже по потоку, а затем – клапан выше по потоку (при наличии).
  - d. Убедитесь в том, что отсутствует расход, и в том, что сенсор полностью заполнен продуктом.
2. Начните процедуру проверки нуля и дождитесь ее окончания.
3. При возникновении ошибки при прохождении процедуры проверки нуля:
  - a. Убедитесь в том, что отсутствует расход, и в том, что сенсор полностью заполнен продуктом.
  - b. Убедитесь в однофазности рабочей жидкости и в отсутствии осевших частиц.
  - c. Повторите процедуру проверки нуля.
  - d. При повторении ошибки, проведите установку нуля расходомера.

### Дополнительная информация

Восстановите нормальный расход через сенсор, открыв клапаны.

### Связанная информация

*Установка нуля расходомера (Раздел 13.2).*



# Часть II

## Конфигурирование и ввод в эксплуатацию

### Темы данной части

- *Конфигурирование и ввод в эксплуатацию. Введение.*
- *Конфигурирование переменных процесса*
- *Конфигурирование приложений измерения переменных*
- *Конфигурирование дополнительных опций для переменных процесса*
- *Конфигурирование опций и предпочтений*
- *Интеграция расходомера с системой управления*
- *Конфигурирование цифровой коммуникации*
- *Завершение конфигурирования*

Конфигурирование и ввод в эксплуатацию.

## 3 Конфигурирование и ввод в эксплуатацию. Введение

### Темы данной главы

- *Разрешить доступ к порту обслуживания*
- *Снятие защиты записи конфигурации преобразователя*
- *Установка блокировки HART*
- *Работа с файлами конфигурации*

### 3.1 Разрешить доступ к порту обслуживания

Дисплей	Menu>Configuration>Security>Service Port
ProLink III	Не доступно
Полевой Коммуникатор	Configure>Manual Setup>Security>Enable/Disable Service Port

#### Обзор

Если вы собираетесь использовать порт обслуживания для переноса файлов или подключения через ProLink III, должен быть разрешен доступ к порту обслуживания. Он разрешен по умолчанию.

#### ПРЕДУПРЕЖДЕНИЕ!

**При нахождении преобразователя в опасной зоне, не используйте порт обслуживания. Для использования порта обслуживания требуется открыть отделение подключения кабелей. При подаче питания на преобразователь открытие отделения подключения кабелей в опасной зоне может привести к взрыву.**

### 3.2 Снятие защиты записи конфигурации преобразователя

Если преобразователь защищен от записи конфигурации, то конфигурирование запрещено, и Вы должны разрешить его, прежде чем сможете изменять параметры конфигурации. По умолчанию преобразователь не защищен от записи конфигурации.

Есть два варианта защиты записи:

- Аппаратный переключатель на дисплее преобразователя
- Программный переключатель

Аппаратный переключатель имеет приоритет:

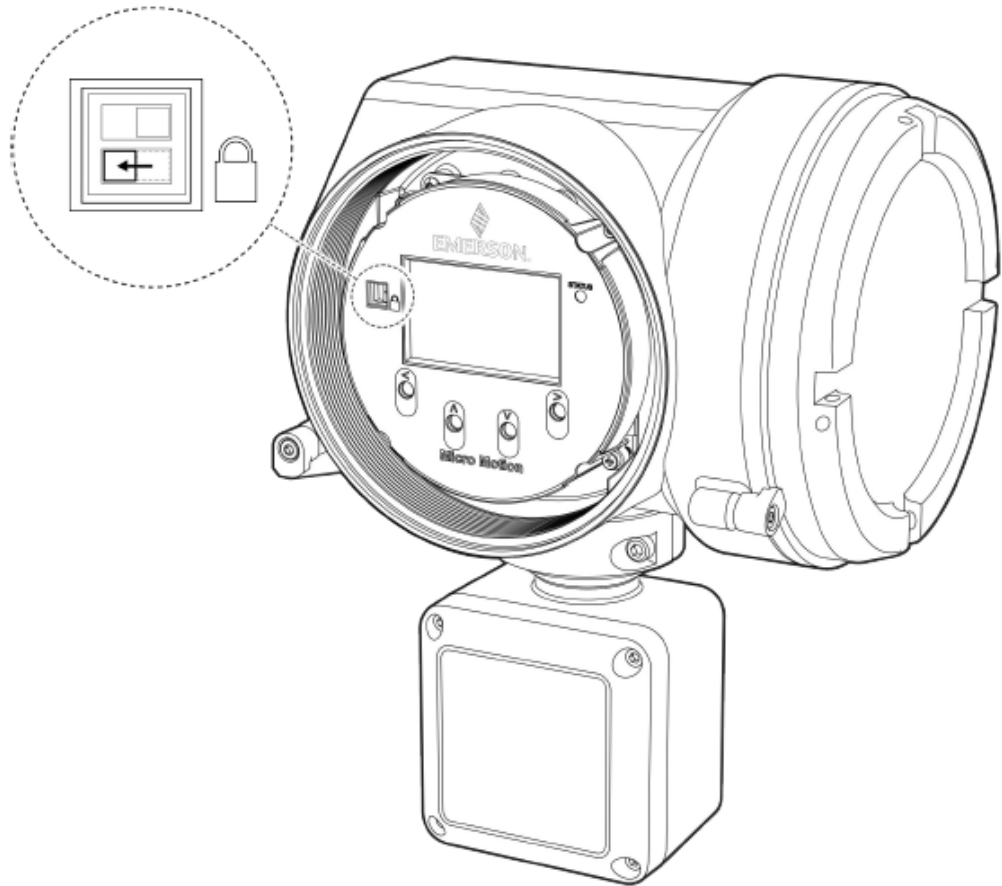
- Если аппаратный переключатель находится в положении ON (включен), то защита записи всегда включена.
- Если аппаратный переключатель находится в положении OFF (выключен), то защитой записи управляет программный переключатель.

### Процедура

1. Проверьте положение аппаратного переключателя на дисплее. Он должен быть установлен в левом положении.

---

**Рисунок 3-1: Аппаратный переключатель защиты записи на дисплее преобразователя**



2. При необходимости, измените положение аппаратного переключателя.
  - a. Если вы работаете в опасной зоне, выключите питание преобразователя.

---

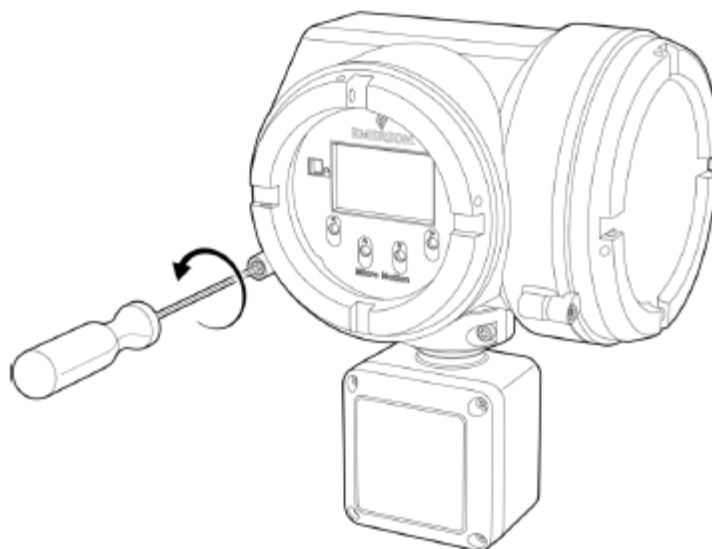
#### **Примечание**

Никогда не снимайте крышку преобразователя в опасной зоне, если преобразователь запитан. Нарушение этой инструкции может закончиться взрывом.

---

- b. Снимите крышку преобразователя.

**Рисунок 3-2: Снятие крышки преобразователя**



- c. Используя хорошо заостренный предмет, сдвиньте нижний переключатель влево.
  - d. Верните крышку преобразователя.
  - e. При необходимости, подайте питание на преобразователь.
3. Установите программный переключатель, чтобы снять защиту записи.

Для этого:

- С помощью дисплея: Выберите Menu > Configuration > Security и установите параметр Configuration Security в значение Off.
- С помощью ProLink III: Выберите Device Tools > Configuration > Write-Protection и отключите опцию.
- С помощью полевого коммуникатора: Выберите Configure > Manual Setup > Security > Lock/Unlock Device и убедитесь, что устройство разблокировано.

### 3.3 Установка блокировки HART

Если вы планируете использовать подключение HART для конфигурирования устройства, вы можете заблокировать все другие мастера HART. Если вы это сделаете, другие мастера HART смогут считывать данные с устройства, но не смогут записывать информацию на него.

#### Ограничения

- Эта возможность доступна только если вы используете полевой коммуникатор или AMS.
- Этой возможности требуется HART 7.

#### Процедура

1. Выберите Configure > Manual Setup > Security > Lock/Unlock Device.
2. Если вы блокируете расходомер, установите параметр Lock Option в желаемое значение.



Вариант	Описание
Permanent (Постоянно)	Только текущий мастер HART может вносить изменения в устройство. Устройство будет заблокировано до тех пор, пока не будет вручную разблокировано мастером HART. Мастер HART также может изменить значение параметра Lock Option на Temporary.
Temporary (Временно)	Только текущий мастер HART может вносить изменения в устройство. Устройство будет заблокировано до тех пор, пока не будет вручную разблокировано мастером HART, или будет выключено-включено питание преобразователя, или будет проведен сброс устройства. Мастер HART также может изменить значение параметра Lock Option на Permanent.
Lock All (Заблокировать все)	Ни один мастер HART не может вносить изменения в устройство. Перед изменением значения параметра Lock Option на Permanent или Temporary, устройство должно быть разблокировано. Любой мастер HART можно использовать, чтобы разблокировать устройство.

#### Дополнительная информация

Чтобы избежать путаницы или сложностей в дальнейшем, убедитесь, что устройство разблокировано после решения ваших задач.

## 3.4 Работа с файлами конфигурации

<i>Сохранение файла конфигурации с помощью дисплея</i>	(Раздел 3.4.1)
<i>Сохранение файла конфигурации с помощью ProLink III</i>	(Раздел 3.4.2)
<i>Загрузка файла конфигурации с помощью дисплея</i>	(Раздел 3.4.3)
<i>Загрузка файла конфигурации с помощью ProLink III</i>	(Раздел 3.4.4)
<i>Восстановление заводской конфигурации</i>	(Раздел 3.4.5)
<i>Репликация конфигурации преобразователя</i>	(Раздел 3.4.6)

### 3.4.1 Сохранение файла конфигурации с помощью дисплея

Вы можете сохранить текущую конфигурацию преобразователя в двух вариантах: файл восстановления или файл репликации. Вы можете сохранить их на SD-карту вашего преобразователя или на USB-носитель.

**Файлы восстановления** Содержат все параметры. Используются для восстановления текущего устройства при необходимости. Для определения файлов восстановления используется расширение .spare.

**Файлы репликации** Содержат все параметры, кроме специальных параметров устройства, таких как калибровочный коэффициент и M-фактор. Используются для репликации конфигурации преобразователя на других устройствах. Для определения файлов репликации используется расширение .xfer.

---

#### Полезный совет

Вы можете использовать сохраненный файл конфигурации, чтобы быстро изменить специфику преобразователя. Это может быть удобно, если преобразователь используется для разных приложений или технологических жидкостей.

---

#### Предварительные требования

Если вы планируете использовать USB-носитель, должен быть разрешен доступ к порту обслуживания. Он разрешен по умолчанию. Однако, если вам необходимо его разрешить, выберите Menu > Configuration > Security и установите параметр Service Port в значение On.

## Процедура

1. Чтобы сохранить текущую конфигурацию на SD-карту преобразователя в качестве файла восстановления:

1. Выберите Menu > Configuration > Save/Restore Config > Save Config to Memory
2. Введите имя для файла конфигурации.

Файл конфигурации сохранится на SD-карту преобразователя как *yourname.spare*.

- Чтобы сохранить текущую конфигурацию на USB-носитель в качестве файла восстановления или файла репликации:

1. Откройте отделение подключения кабелей преобразователя и вставьте USB-носитель в сервисный порт.

### ПРЕДУПРЕЖДЕНИЕ!

**Если преобразователь находится в опасной зоне, не открывайте отделение подключения кабелей, если преобразователь запитан. При подаче питания на преобразователь открытие отделения подключения кабелей может привести к взрыву. Сохраняйте или загружайте файлы конфигурации методом, который не требует открытия отделения подключения кабелей.**

2. Выберите Menu > USB Options > Transmitter --> USB Drive > Save Active Config to USB Drive.
3. Выберите Backup или Replicate.
4. Введите имя для файла конфигурации.

Файл конфигурации сохранится на USB-носитель как *yourname.spare* или *yourname.xfer*.

- Чтобы скопировать файл конфигурации с SD-карты преобразователя на USB-носитель:

1. Откройте отделение подключения кабелей преобразователя и вставьте USB-носитель в сервисный порт.

### ПРЕДУПРЕЖДЕНИЕ!

**Если преобразователь находится в опасной зоне, не открывайте отделение подключения кабелей, если преобразователь запитан. При подаче питания на преобразователь открытие отделения подключения кабелей может привести к взрыву. Сохраняйте или загружайте файлы конфигурации методом, который не требует открытия отделения подключения кабелей.**

2. Выберите Menu > USB Options > Transmitter --> USB Drive > Transfer Config File to USB Drive.
3. Выберите Backup или Replicate.
4. Выберите файл, который хотите перенести.

Файл конфигурации копируется на USB-носитель, сохраняя существующее имя.

## 3.4.2 Сохранение файла конфигурации с помощью ProLink III

Вы можете сохранить текущую конфигурацию преобразователя в двух вариантах: файл восстановления или файл репликации. Вы можете сохранить их на SD-карту вашего преобразователя или на ваш компьютер. На компьютере поддерживаются два формата файлов: формат Модели 5700 и формат ProLink III.

**Файлы восстановления** Содержат все параметры. Используются для восстановления текущего устройства при необходимости. Для определения файлов восстановления используется расширение .spare.

**Файлы репликации** Содержат все параметры, кроме специальных параметров устройства, таких как калибровочный коэффициент и M-фактор. Используются для репликации конфигурации преобразователя на других устройствах. Для определения файлов репликации используется расширение .xfer.

---

### Полезный совет

Вы можете использовать сохраненный файл конфигурации, чтобы быстро изменить специфику преобразователя. Это может быть удобно, если преобразователь используется для разных приложений или технологических жидкостей.

---

### Примечание

Если вы используете формат ProLink III, вы можете определять параметры конфигурации по одному или группами. Таким образом, вы можете использовать этот формат как для восстановления, так и для репликации.

---

### Процедура

- Чтобы сохранить текущую конфигурацию на SD-карту преобразователя в качестве файла восстановления:
  1. Выберите Device Tools > Configuration Transfer > Save Configuration.
  2. Выберите On my 5700 Device Internal Memory и щелкните кнопкой мыши по Next (далее).
  3. Щелкните кнопкой мыши по Save (сохранить).
  4. Введите имя для файла конфигурации.
  5. Укажите тип файла:
    - Чтобы сохранить файл восстановления, укажите тип файла Backup.
    - Чтобы сохранить файл репликации, укажите тип файла Transfer.
  6. Щелкните кнопкой мыши по Save (сохранить).Файл конфигурации сохранится на SD-карту преобразователя как *yourname.spare* или *yourname.xfer*.
- Чтобы сохранить текущую конфигурацию на компьютер в формате Модели 5700:
  1. Выберите Device Tools > Configuration Transfer > Save Configuration.
  2. Выберите On my computer in 5700 device file format и щелкните кнопкой мыши по Next (далее).
  3. Щелкните кнопкой мыши по Save (сохранить).
  4. Определите место сохранения файла, затем введите имя для файла конфигурации.

5. Укажите тип файла:
  - Чтобы сохранить файл восстановления, укажите тип файла Backup.
  - Чтобы сохранить файл репликации, укажите тип файла Transfer.

6. Щелкните кнопкой мыши по Save (сохранить).

Файл конфигурации сохранится в определенном месте как *yourname.spare* или *yourname.xfer*.

- Чтобы сохранить текущую конфигурацию на компьютер в формате ProLink III:
  1. Выберите Device Tools > Configuration Transfer > Save Configuration.
  2. Выберите On my computer in ProLink III file format и щелкните кнопкой мыши по Next (далее).
  3. Щелкните кнопкой мыши по Save (сохранить).
  4. Выберите параметры конфигурации, которые надо включить в файл:
    - Чтобы сохранить файл восстановления, выберите все параметры.
    - Чтобы сохранить файл репликации, выберите все параметры, кроме специальных параметров устройства.
  5. Щелкните кнопкой мыши по Save (сохранить).
  6. Определите место сохранения файла, затем введите имя для файла конфигурации.
  7. Укажите тип файла как ProLink configuration file.
  8. Щелкните кнопкой мыши по Start Save (начать сохранение).

Файл конфигурации сохранится в определенном месте как *yourname.pcfg*.

### 3.4.3 Загрузка файла конфигурации с помощью дисплея

Вы можете загрузить файл конфигурации в рабочую память преобразователя или на SD-карту вашего преобразователя. Вы можете загрузить файл восстановления или файл репликации.

**Файлы восстановления** Содержат все параметры. Используются для восстановления текущего устройства при необходимости. Для определения файлов восстановления используется расширение *.spare*.

**Файлы репликации** Содержат все параметры, кроме специальных параметров устройства, таких как калибровочный коэффициент и M-фактор. Используются для репликации конфигурации преобразователя на других устройствах. Для определения файлов репликации используется расширение *.xfer*.

#### Предварительные требования

У вас должен быть доступный для использования файл восстановления или файл репликации.

Если вы планируете использовать USB-носитель, должен быть разрешен доступ к порту обслуживания. Он разрешен по умолчанию. Однако, если вам необходимо его разрешить, выберите Menu > Configuration > Security и установите параметр Service Port в значение On.

#### Процедура

- Чтобы загрузить файл восстановления или файл репликации с SD-карты преобразователя:
  1. Выберите Menu > Configuration > Save/Restore Config > Restore Config from Memory
  2. Выберите Backup (восстановление) или Replicate (репликация).

3. Выберите файл, который хотите загрузить.

Файл загружается в рабочую память и сразу становится активен.

- Чтобы загрузить файл восстановления или файл репликации с USB-носителя:
  1. Откройте отделение подключения кабелей преобразователя и вставьте USB-носитель, содержащий файл восстановления или файл репликации, в сервисный порт.

 **ПРЕДУПРЕЖДЕНИЕ!**

Если преобразователь находится в опасной зоне, не открывайте отделение подключения кабелей, если преобразователь запитан. При подаче питания на преобразователь открытие отделения подключения кабелей может привести к взрыву. Сохраняйте или загружайте файлы конфигурации методом, который не требует открытия отделения подключения кабелей.

2. Выберите Menu > USB Options > Transmitter --> Upload Configuration File.
3. Выберите Backup или Replicate.
4. Выберите файл, который хотите загрузить.
5. Выберите Yes (да) или No (нет), когда будет предложено применить установки.
  - Yes: Файл загружается в рабочую память и сразу становится активен.
  - No: Файл загружается на SD-карту преобразователя, но не в рабочую память. Вы можете загрузить его с SD-карты в рабочую память позже.

### 3.4.4 Загрузка файла конфигурации с помощью ProLink III

Вы можете загрузить файл конфигурации в рабочую память преобразователя. Вы можете загрузить файл восстановления или файл репликации. На компьютере поддерживаются два формата файлов: формат Модели 5700 и формат ProLink III.

**Файлы восстановления** Содержат все параметры. Используются для восстановления текущего устройства при необходимости. Для определения файлов восстановления используется расширение .spage .

**Файлы репликации** Содержат все параметры, кроме специальных параметров устройства, таких как калибровочный коэффициент и M-фактор. Используются для репликации конфигурации преобразователя на других устройствах. Для определения файлов репликации используется расширение .xfer .

---

#### Полезный совет

Вы можете использовать сохраненный файл конфигурации, чтобы быстро изменить специфику преобразователя. Это может быть удобно, если преобразователь используется для разных приложений или технологических жидкостей.

---

#### Примечание

Если вы используете формат ProLink III, вы можете определять параметры конфигурации по одному или группами. Таким образом, вы можете использовать этот формат как для восстановления, так и для репликации.

---

### Процедура

2. Чтобы загрузить файл восстановления или файл репликации с SD-карты преобразователя:
  1. Выберите Device Tools > Configuration Transfer > Load Configuration.
  2. Выберите On my 5700 Device Internal Memory и щелкните кнопкой мыши по Next (далее).
  3. Щелкните кнопкой мыши по Restore (восстановить).
  4. Укажите тип файла:
    - Чтобы сохранить файл восстановления, укажите тип файла Backup.
    - Чтобы сохранить файл репликации, укажите тип файла Transfer.
  5. Выберите файл, который хотите загрузить и щелкните кнопкой мыши по Load (загрузить).

Параметры записываются в рабочую память, и установки сразу становятся действующими.

- Чтобы загрузить файл восстановления или файл репликации с компьютера в формате Модели 5700:
  1. Выберите Device Tools > Configuration Transfer > Load Configuration.
  2. Выберите On my computer in 5700 device file format и щелкните кнопкой мыши по Next (далее).
  3. Щелкните кнопкой мыши по Restore (восстановить).
  4. Укажите тип файла:
    - Чтобы сохранить файл восстановления, укажите тип файла Backup.
    - Чтобы сохранить файл репликации, укажите тип файла Transfer.
  5. Найдите файл, который хотите загрузить и выберите его.

Параметры записываются в рабочую память, и установки сразу становятся действующими.

- Чтобы загрузить файл восстановления или файл репликации с компьютера в формате ProLink III:
  1. Выберите Device Tools > Configuration Transfer > Load Configuration.
  2. Выберите On my computer in ProLink III file format и щелкните кнопкой мыши по Next (далее).
  3. Выберите параметры конфигурации, которые вы хотите загрузить.
  4. Щелкните кнопкой мыши по Load (загрузить).
  5. Укажите тип файла как Configuration file.
  6. Найдите файл, который хотите загрузить и выберите его.
  7. Щелкните кнопкой мыши по Start Load (начать загрузку).

Параметры записываются в рабочую память, и установки сразу становятся действующими.

## 3.4.5 Восстановление заводской конфигурации

Дисплей	Menu>Configuration>Save/Restore Configuration>Restore Config from Memory
ProLink III	Device Tools>Configuration Transfer>Restore Factory Configuration
Полевой Коммуникатор	Service Tools>Maintenance>Reset/Restore>Restore Factory Configuration

## Обзор

Файл, содержащий заводскую конфигурацию, всегда хранится во внутренней памяти преобразователя и доступен для использования.

Это действие обычно используется для восстановления после ошибки или для изменения применения преобразователя.

Если вы восстанавливаете заводскую конфигурацию, часы реального времени, журнал аудита, журнал архива и другие записи не изменяются.

## 3.4.6 Репликация конфигурации преобразователя

1. Репликация конфигурации преобразователя – это быстрый способ настройки преобразователя для похожих или идентичных точек измерения.
2. Сконфигурируйте преобразователь и убедитесь в его работоспособности и качестве работы.
3. Используя любой доступный метод, сохраните файл конфигурации этого преобразователя.
4. Используя любой доступный метод, загрузите файл конфигурации на другой преобразователь.
5. Установите специальные параметры устройства и проведите специальные процедуры устройства на преобразователе с репликацией:
  - a. Установите время.
  - b. Установите тег, длинный тег, адрес HART, адрес Modbus и связанные с ними параметры.
  - c. Проведите характеризацию преобразователя.
  - d. Проведите проверку нуля и совершите любые рекомендованные действия.
  - e. Проведите тесты контура и совершите любые рекомендованные действия, включая подстройку mA выхода.
  - f. С помощью имитации сенсора проверьте работу преобразователя.
6. Проведите любые другие изменения конфигурации на преобразователе с репликацией.
7. Следуйте стандартной процедуре, чтобы убедиться, что преобразователь с репликацией функционирует, как требуется.

### Связанная информация

<i>Сохранение файла конфигурации с помощью дисплея</i>	<i>(Раздел 3.4.1)</i>
<i>Сохранение файла конфигурации с помощью ProLink III</i>	<i>(Раздел 3.4.2)</i>
<i>Загрузка файла конфигурации с помощью дисплея</i>	<i>(Раздел 3.4.3)</i>
<i>Загрузка файла конфигурации с помощью ProLink III</i>	<i>(Раздел 3.4.4)</i>

## 4 Конфигурирование измерения технологических параметров процесса

### Темы данной главы

- *Конфигурирование параметра направление потока*
- *Конфигурирование измерения массового расхода*
- *Конфигурирование измерения объемного расхода жидкости*
- *Конфигурирование измерения стандартного объемного расхода газа (GSV)*
- *Конфигурирование измерения плотности*
- *Конфигурирование измерения температуры*
- *Конфигурирование единиц измерения давления*
- *Конфигурирование единиц измерения скорости*

### 4.1 Конфигурирование параметра направление потока

Дисплей	Menu>Configuration>Process Measurement>Flow Variables>Flow Direction
ProLink III	Device Tools>Configuration>Process Measurement>Flow>Sensor Direction
Полевой Коммуникатор	Configure>Manual Setup>Measurements>Flow>Sensor Direction

#### Обзор

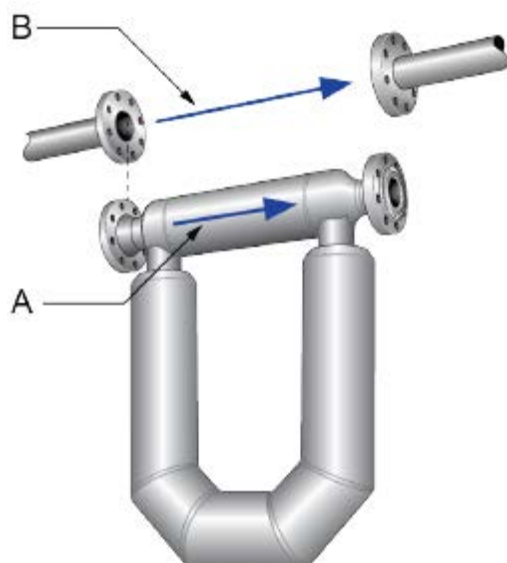
Параметр Sensor Flow Direction Arrow (направление потока) используется для согласования установок, где стрелка направления потока на сенсоре не совпадает с основным направлением потока. Это обычно происходит, когда сенсор случайно установлен задом наперед.

Параметр Sensor Flow Direction Arrow (направление потока) в сочетании с направлением mA выхода, направлением частотного выхода и направлением сумматора контролирует, как расход отображается на выходах и учитывается сумматорами и инвентаризаторами.

Параметр Sensor Flow Direction Arrow (направление потока) также влияет на то, как расход отображается на дисплее преобразователя и других средствах цифровой коммуникации, включая ProLink III, полевой коммуникатор и другие пользовательские интерфейсы.



**Рисунок 4-1: Стрелка направления потока на сенсоре**



- A. Стрелка направления потока  
 B. Реальное направление потока

### Процедура

Установите параметр Sensor Flow Direction Arrow (направление потока) в соответствующее положение.

Вариант	Описание
With Arrow (По стрелке)	Основное направление потока через сенсор совпадает со стрелкой направления потока на сенсоре. Реальный прямой поток считается, как прямой поток.
Against Arrow (Против стрелки)	Основное направление потока через сенсор противоположно стрелке направления потока на сенсоре. Реальный прямой поток считается, как обратный поток.

### Полезный совет

Сенсоры Micro Motion двунаправленные. Точность измерений не зависит от реального направления потока и установок параметра Sensor Flow Direction Arrow (направление потока). Параметр Sensor Flow Direction Arrow (направления потока) определяет только считается ли реальный поток как прямой поток или как обратный поток.

### Связанная информация

- Конфигурирование направления mA выхода* (Раздел 8.2.3)
- Конфигурирование направления частотного выхода* (Раздел 8.4.3)
- Конфигурирование источника для дискретного выхода* (Раздел 8.6.1)
- Конфигурирование сумматоров и инвентаризаторов* (Раздел 6.5)
- Влияние параметра направление потока на цифровые средства коммуникации* (Раздел 11.1.4)

## 4.2 Конфигурирование измерения массового расхода

Параметры измерения массового расхода определяют, как измеряется массовый расход, и как он отображается. Показания сумматора и инвентаризатора массового расхода – суть производные мгновенного массового расхода.

*Конфигурирование единиц измерения массового расхода*

(Раздел 4.2.1)

*Конфигурирование демпфирования по расходу*

(Раздел 4.2.2)

*Конфигурирование отсечки по массовому расходу*

(Раздел 4.2.3)

## 4.2.1 Конфигурирование единиц измерения массового расхода

Дисплей	Menu>Configuration>Process Measurement>Flow Variables>Mass Flow Settings>Units
ProLink III	Device Tools>Configuration>Process Measurement>Flow>Mass Flow Rate Unit
Полевой Коммуникатор	Configure>Manual Setup>Measurements>Flow>Mass Flow Unit

### Обзор

Параметр Mass Flow Measurement Unit (единицы измерения массового расхода) определяет единицы измерения, которые будут использоваться для массового расхода. По умолчанию единицы измерения для сумматора и инвентаризатора массового расхода соответствуют этим единицам.

### Процедура

Установите желаемые Единицы измерения массового расхода.

- По умолчанию: g/sec (граммы в секунду).

---

### Полезный совет

Если желаемая вами единица измерения недоступна, вы можете определить специальную единицу измерения массового расхода.

---

### Варианты единиц измерения массового расхода

Преобразователь предоставляет стандартный набор единиц измерения для массового расхода, а также одну определенную пользователем специальную единицу измерения. Различные средства коммуникации могут использовать разные наименования для этих единиц.

**Таблица 4-1: Варианты единиц измерения массового расхода**

Описание единиц	Наименование		
	Дисплей	ProLink III	Полевой Коммуникатор
Грамм в секунду	gram/s	g/s	g/s
Грамм в минуту	gram/min	g/min	g/min
Грамм в час	gram/h	g/hr	g/h
Килограммы в секунду	kg/s	kg/s	kg/s
Килограммы в минуту	kg/min	kg/min	kg/min
Килограммы в час	kg/h	kg/hr	kg/h
Килограммы в сутки	kg/d	kg/day	kg/d
Метрическая тонна в минуту	MetTon/min	mTon/min	MetTon/min
Метрическая тонна в час	MetTon/h	mTon/hr	MetTon/h
Метрическая тонна в сутки	MetTon/d	mTon/day	MetTon/d

**Таблица 4-1: Варианты единиц измерения массового расхода (продолжение)**

Описание единиц	Наименование		
	Дисплей	ProLink III	Полевой Коммуникатор
Фунты в секунду	lb/s	lbs/s	lb/s
Фунты в минуту	lb/min	lbs/min	lb/min
Фунты в час	lb/h	lbs/hr	lb/h
Фунты в сутки	lb/d	lbs/day	lb/d
Короткие тонны (2000 фунтов) в минуту	STon/min	sTon/min	STon/min
Короткие тонны (2000 фунтов) в час	STon/h	sTon/hr	STon/h
Короткие тонны (2000 фунтов) в сутки	STon/d	sTon/day	STon/d
Длинные тонны (2240 фунтов) в час	LTon/h	lTon/hr	LTon/h
Длинные тонны (2240 фунтов) в сутки	LTon/d	lTon/day	LTon/d
Специальные единицы	SPECIAL	Special	Special

### Создание специальной единицы измерения массового расхода

Дисплей	Menu>Configuration>Process Measurement>Flow Variables>Mass Flow Settings>Units>SPECIAL
ProLink III	Device Tools>Configuration>Process Measurement>Flow>Mass Flow Rate Unit > Special
Полевой Коммуникатор	Configure>Manual Setup>Measurements>Special Units>Mass Special Units

#### Обзор

Специальная единица измерения – это определенная пользователем единица измерения, которая позволяет отображать данные процесса, сумматора и инвентаризатора в единицах, которые не доступны на преобразователе. Специальная единица измерения вычисляется из существующей единицы с помощью коэффициента преобразования.

#### Процедура

1. Определите параметр Base Mass Unit (базовая единица массы).  
Базовая единица массы – это существующая единица измерения массы, на которой будет основана специальная единица.
2. Определите параметр Base Time Unit (базовая единица времени).  
Базовая единица времени – это существующая единица измерения времени, на которой будет основана специальная единица.
3. Рассчитайте Mass Flow Conversion Factor (коэффициент преобразования массового расхода) по приведенной ниже формуле:
  - a.  $x$  базовых единиц =  $y$  специальных единиц
  - b. коэффициент преобразования массового расхода =  $x/y$
4. Введите коэффициент преобразования массового расхода.
5. Установите в поле Mass Flow Label наименование, которое вы хотите использовать как единицу измерения массового расхода.
6. Установите в поле Mass Total Label наименование, которое вы хотите использовать как единицу измерения для сумматора и инвентаризатора массы.

Специальная единица измерения хранится в преобразователе. Вы можете сконфигурировать преобразователь на использование специальной единицы измерения в любой момент.

**Пример: Создание специальной единицы измерения массового расхода**

Вы хотите измерять массовый расход в унциях в секунду (oz/sec)

1. Установите Базовую единицу массы на Фунты (lb).
2. Установите Базовую единицу времени на Секунды (sec).
3. Рассчитайте коэффициент преобразования массового расхода:
  - a. 1 lb/sec (фунт в секунду)= 16 oz/sec (унций в секунду)
  - b. коэффициент преобразования массового расхода =  $1/16 = 0.0625$
4. Установите коэффициент преобразования массового расхода в значение 0.0625.
5. Установите Mass Flow Label в oz/sec (унций в секунду).
6. Установите Mass Total Label в oz (унций).

## 4.2.2 Конфигурирование демпфирования по расходу

Дисплей	Menu>Configuration>Process Measurement>Flow Variables>Flow Damping
ProLink III	Device Tools>Configuration>Process Measurement>Flow>Flow Rate Damping
Полевой Коммуникатор	Configure>Manual Setup>Measurements> Flow>Flow Damping

**Обзор**

Параметр Flow Damping (демпфирование по расходу) определяет демпфирование для значений массового расхода. Оно определяет показания расхода для переменных процесса, которые основаны на значениях массового расхода, включая значения объемного расхода и стандартного объемного расход газа.

Параметр Flow Damping (демпфирование по расходу) также влияет на показания специальных переменных расхода, таких как термокомпенсированный объемный расход (по API), и массовый расход нетто (измерение концентрации). Оно не применяется к показаниям расхода, полученным через частотный вход.

Демпфирование помогает сгладить небольшие резкие колебания в процессе измерений. Значение демпфирования определяет период времени в секундах, в течение которого преобразователь будет отслеживать изменения значений переменной процесса. По окончании этого периода внутренние значения переменной процесса (демпфированные значения) отразят 63% ее действительного изменения.

**Процедура**

Установите для параметра Flow Damping значение, которое вы хотите использовать.

- По умолчанию: 0.64 секунды
- Диапазон: от 0 до 60 секунд

### Полезные советы

- Высокое значение демпфирования делает выход более гладким, поскольку отображаемое значение будет меняться медленнее.
- Низкое значение демпфирования делает выход более неравномерным, поскольку отображаемое значение будет меняться быстрее.
- Сочетание высокого значения демпфирования и быстрых значительных изменений расхода может привести к значительным ошибкам измерения
- Если величина демпфирования не равна нулю, то отображаемое значение будет отставать от действительного, поскольку показания будут усредненными за время демпфирования.
- Обычно, низкие значения демпфирования предпочтительнее, поскольку это сокращает шанс потери данных, и уменьшает временное отставание показаний от реальных измерений.
- Для газовых приложений Micro Motion рекомендует устанавливать Flow Damping на уровне 2.56 или выше.

### Влияние демпфирования по расходу на измерение объема

Параметр Flow Damping (демпфирование по расходу) влияет на результаты измерений объема жидкости. Демпфирование по расходу также влияет на данные измерений стандартного объемного расхода для газа (GSV). Преобразователь высчитывает объем из данных массового расхода с учетом демпфирования.

### Взаимодействие демпфирования по расходу (Flow Damping) и демпфирования mA выхода (mA Output Damping)

Иногда на отображаемое значение массового расхода влияет как демпфирование по расходу, так и демпфирование mA выхода.

Параметр Flow Damping (демпфирование по расходу) определяет скорость изменения переменных расхода. Демпфирование mA выхода определяет скорость изменения миллиамперного выхода. Если переменная процесса, назначенная на миллиамперный выход (mA Output Process Variable), установлена на массовый расход (Mass Flow Rate), и оба значения демпфирования Flow Damping и mA Output Damping установлены в ненулевые значения, то сначала применяется демпфирование по расходу, а затем к результату этого вычисления применяется добавочное демпфирование.

## 4.2.3 Конфигурирование отсечки по массовому расходу

Дисплей	Menu>Configuration>Process Measurement>Flow Variables>Mass Flow Settings>Low Flow Cutoff
ProLink III	Device Tools>Configuration>Process Measurement>Flow>Mass Flow Cutoff
Полевой Коммуникатор	Configure>Manual Setup>Measurements>Flow>Mass Flow Cutoff

### Обзор

Параметр Mass Flow Cutoff (отсечка по массовому расходу) определяет минимальное значение массового расхода, которое будет отображено как измеренное. Все значения массового расхода ниже отсечки будут отображены равными нулю.

## Процедура

Установите для Mass Flow Cutoff значение, которое вы хотите использовать.

- По умолчанию: Специальное значение для сенсора, установленное на заводе. Если ваш преобразователь заказан без сенсора, то значение по умолчанию может быть 0.0
- Рекомендуемое значение: 0.5% от номинального значения массового расхода для сенсора. См. спецификацию сенсора.

---

## Важно

Не используйте расходомер для измерений, если параметр Mass Flow Cutoff установлен в значение 0.0 г/с. Убедитесь, что параметр Mass Flow Cutoff установлен в значение, подходящее для вашего сенсора.

---

## Влияние отсечки по массовому расходу на измерение объема

Отсечка по массовому расходу не влияет на результаты измерений объема. Объем рассчитывается из реальных данных по массе, а не из отображаемых значений.

## Взаимодействие отсечки по массовому расходу и отсечки АО (аналогового выхода)

Отсечка по массовому расходу определяет минимальное значение массового расхода, которое будет отображено преобразователем. Отсечка АО определяет минимальное значение массового расхода, которое будет отображено миллиамперным выходом. Если переменная процесса на миллиамперном выходе установлена на значение массового расхода, отображаемое на миллиамперном выходе значение массового расхода, регулируется большим из этих значений отсечки.

Отсечка по массовому расходу влияет на все отображаемые значения и значения, используемые преобразователем (например, события, определяемые значением массового расхода).

Отсечка аналогового выхода (АО) влияет только на значение массового расхода, отображаемое на миллиамперном выходе.

### Пример: Взаимодействие отсечек, если АО Cutoff меньше, чем Mass Flow Cutoff

Конфигурация:

- mA Output Process Variable: Mass Flow Rate
- Frequency Output Process Variable: Mass Flow Rate
- АО Cutoff: 10 г/с
- Mass Flow Cutoff: 15 г/с

Результат: Если значение массового расхода падает ниже 15 г/с, массовый расход будет отображен равным нулю, и ноль будет использован при всех внутренних вычислениях.

### Пример: Взаимодействие отсечек, если АО Cutoff больше, чем Mass Flow Cutoff

Конфигурация:

- mA Output Process Variable: Mass Flow Rate
- Frequency Output Process Variable: Mass Flow Rate
- АО Cutoff: 15 г/с
- Mass Flow Cutoff: 10 г/с

Результат:

- Если значение массового расхода падает ниже 15 г/с, но не ниже 10 г/с:
  - Миллиамперный выход отобразит нулевой расход
  - Частотный выход отобразит реальный расход, и реальный расход будет использован при всех внутренних вычислениях.
- Если значение массового расхода падает ниже 10 г/с, оба выхода отобразят массовый расход равным нулю, и ноль будет использован при всех внутренних вычислениях.

## 4.3 Конфигурирование измерения объемного расхода жидкости

Параметры измерения объемного расхода определяют, как измеряется объемный расход жидкости, и как он отображается. Показания сумматора и инвентаризатора объемного расхода – суть производные мгновенного объемного расхода.

---

### Ограничение

Вы не можете применять объемный расход жидкости и стандартный объемный расход газа одновременно. Вы должны выбрать один или другой.

---

- *Конфигурирование типа объемного расхода для приложений измерения расхода жидкости* (Раздел 4.3.1)
- *Конфигурирование единиц измерения объемного расхода для приложений измерения расхода жидкости* (Раздел 4.3.2)
- *Конфигурирование отсечки по объемному расходу* (Раздел 4.3.3)

### 4.3.1 Конфигурирование типа объемного расхода для приложений измерения расхода жидкости

Дисплей	Menu>Configuration>Process Measurement>Flow Variables>Volume Flow Settings>Flow Type>Liquid
ProLink III	Device Tools>Configuration>Process Measurement>Flow>Volume Flow Type>Liquid Volume
Полевой Коммуникатор	Configure>Manual Setup>Measurements>Optional Setup>GSV>Volume Flow Type>Liquid Volume

### Обзор

Параметр Volume Flow Type (тип объемного расхода) определяет, будет использоваться измерение объемного расхода жидкости или измерение стандартного объемного расхода газа.

---

### Ограничение

Если вы используете приложение измерения нефти по API, вы должны установить Тип объемного расхода на Liquid (жидкость). Измерение стандартного объемного расхода газа несовместимо с приложением измерения нефти по API.

---



---

### Ограничение

Если вы используете приложение измерения концентрации, вы должны установить Тип объемного расхода на Liquid (жидкость). Измерение стандартного объемного расхода газа несовместимо с приложением измерения концентрации.

---

### Процедура

Установите параметр Volume Flow Type (тип объемного расхода) на Liquid (жидкость).

## 4.3.2 Конфигурирование единиц измерения объемного расхода для приложений измерения расхода жидкости

Дисплей	Menu>Configuration>Process Measurement>Flow Variables>Volume Flow Settings>Units
ProLink III	Device Tools>Configuration>Process Measurement>Flow>Volume Flow Rate Unit
Полевой Коммуникатор	Configure>Manual Setup>Measurements>Flow>Volume Flow Unit

### Обзор

Параметр Volume Flow Measurement Unit (единицы измерения объемного расхода) определяет единицы измерения, которые будут использоваться для объемного расхода. Единицы измерения для сумматора и инвентаризатора объемного расхода соответствуют этим единицам.

### Предварительные требования

Прежде чем конфигурировать Единицы измерения объемного расхода, убедитесь, что Тип объемного расхода установлен на Жидкость.

### Процедура

Установите желаемые Единицы измерения объемного расхода.

- По умолчанию: l/sec (литры в секунду).

---

### Полезный совет

Если желаемая вами единица измерения недоступна, вы можете определить специальную единицу измерения объемного расхода.

---

## Варианты единиц измерения объемного расхода для приложений измерения расхода жидкости

Преобразователь предоставляет стандартный набор единиц измерения объемного расхода, а также одну определенную пользователем специальную единицу измерения. Различные средства коммуникации могут использовать разные наименования для этих единиц.

**Таблица 4-2: Варианты единиц измерения объемного расхода жидкости**

Описание единиц	Наименование		
	Дисплей	ProLink III	Полевой Коммуникатор
Кубические футы в секунду	ft3/s	ft3/sec	Cuft/s
Кубические футы в минуту	ft3/min	ft3/min	Cuft/min
Кубические футы в час	ft3/h	ft3/hr	Cuft/h
Кубические футы в сутки	ft3/d	ft3/day	Cuft/d



**Таблица 4-2: Варианты единиц измерения объемного расхода жидкости (продолжение)**

Описание единиц	Наименование		
	Дисплей	ProLink III	Коммуникатор
Кубические метры в секунду	m3/s	m3/sec	Cum/s
Кубические метры в минуту	m3/min	m3/min	Cum/min
Кубические метры в час	m3/h	m3/hr	Cum/h
Кубические метры в сутки	m3/d	m3/day	Cum/d
U.S. галлоны в секунду	gal/s	US gal/sec	gal/s
U.S. галлоны в минуту	gal/min	US gal/min	gal/min
U.S. галлоны в час	gal/h	US gal/hr	gal/h
U.S. галлоны в сутки	gal/d	US gal/d	gal/d
Миллионы U.S. галлонов в сутки	MMgal/d	mil US gal/day	MMgal/d
Литры в секунду	L/s	l/sec	L/s
Литры в минуту	L/min	l/min	L/min
Литры в час	L/h	l/hr	L/h
Миллионы литров в сутки	ML/d	mil l/day	ML/d
Английские галлоны в секунду	Impgal/s	Imp gal/sec	Impgal/s
Английские галлоны в минуту	Impgal/min	Imp gal/min	Impgal/min
Английские галлоны в час	Impgal/h	Imp gal/hr	Impgal/h
Английские галлоны в сутки	Impgal/d	Imp gal/day	Impgal/d
Баррели в секунду <sup>(1)</sup>	bbl/s	barrels/sec	bbl/s
Баррели в минуту <sup>(1)</sup>	bbl/min	barrels/min	bbl/min
Баррели в час <sup>(1)</sup>	bbl/h	barrels/hr	bbl/h
Баррели в сутки <sup>(1)</sup>	bbl/d	barrel/day	bbl/d
Пивные баррели в секунду <sup>(2)</sup>	bbl/s	Beer barrels/sec	bbl/s
Пивные баррели в минуту <sup>(2)</sup>	bbl/min	Beer barrels/min	bbl/min
Пивные баррели в час <sup>(2)</sup>	bbl/h	Beer barrels/hr	bbl/h
Пивные баррели в сутки <sup>(2)</sup>	bbl/d	Beer barrel/day	bbl/d
Специальные единицы	SPECIAL	Special	Special

(1) Единицы базируются на нефтяных баррелях (42 U.S. галлона).

(2) Единицы базируются на объеме пивных бочек (31 U.S. галлона).

### Создание специальной единицы измерения объемного расхода

Дисплей	Menu>Configuration>Process Measurement>Flow Variables>Volume Flow Settings>Units>SPECIAL
ProLink III	Device Tools>Configuration>Process Measurement>Flow>Volume Flow Rate Unit>Special
Полевой Коммуникатор	Configure>Manual Setup>Measurements>Optional Setup>Special Units>Volume Special Units

## Обзор

Специальная единица измерения – это определенная пользователем единица измерения, которая позволяет отображать данные процесса, сумматора и инвентаризатора в единицах, которые не доступны на преобразователе. Специальная единица измерения вычисляется из существующей единицы с помощью коэффициента преобразования.

## Процедура

1. Определите параметр Base Volume Unit (базовая единица объема).  
Базовая единица объема – это существующая единица измерения объема, на которой будет основана специальная единица.
2. Определите параметр Base Time Unit (базовая единица времени).  
Базовая единица времени – это существующая единица измерения времени, на которой будет основана специальная единица.
3. Рассчитайте Volume Flow Conversion Factor (коэффициент преобразования объемного расхода) по приведенной ниже формуле:
  - a.  $x$  базовых единиц =  $y$  специальных единиц
  - b. коэффициент преобразования объемного расхода =  $x/y$
4. Введите коэффициент преобразования объемного расхода.
5. Установите в поле Volume Flow Label наименование, которое вы хотите использовать как единицу измерения объемного расхода.
6. Установите в поле Volume Total Label наименование, которое вы хотите использовать как единицу измерения для сумматора и инвентаризатора объема.

Специальная единица измерения хранится в преобразователе. Вы можете сконфигурировать преобразователь на использование специальной единицы измерения в любой момент.

### Пример: Создание специальной единицы измерения объемного расхода

Вы хотите измерять объемный расход в пинтах в секунду (pints/sec)

1. Установите Базовую единицу объема на Галлон (gal).
2. Установите Базовую единицу времени на Секунды (sec).
3. Рассчитайте коэффициент преобразования объемного расхода:
  - a.  $1 \text{ gal/sec}$  (галлон в секунду) =  $8 \text{ pints/sec}$  (пинт в секунду)
  - b. коэффициент преобразования объемного расхода =  $1/8 = 0.1250$
4. Установите коэффициент преобразования объемного расхода в значение 0.1250.
5. Установите Volume Flow Label в pints/sec (пинт в секунду).
6. Установите Volume Total Label в pints (пинты).

## 4.3.3 Конфигурирование отсечки по объемному расходу

Дисплей	Menu>Configuration>Process Measurement>Flow Variables>Volume Flow Settings>Low Flow Cutoff
ProLink III	Device Tools>Configuration>Process Measurement>Flow>Volume Flow Cutoff
Полевой Коммуникатор	Configure>Manual Setup>Measurements> Flow> Volume Flow Cutoff

## Обзор

Параметр Volume Flow Cutoff (отсечка по объемному расходу) определяет минимальное значение объемного расхода, которое будет отображено как измеренное. Все значения объемного расхода ниже отсечки будут отображены равными нулю.

## Процедура

Установите для Volume Flow Cutoff значение, которое вы хотите использовать.

- По умолчанию: 0.0 l/s (литров в секунду)
- Диапазон: от 0 l/s (литров в секунду) до  $x$  l/s (литров в секунду), где  $x$  – это калибровочный коэффициент сенсора, в литрах в секунду, умноженный на 0.2

## Взаимодействие отсечки по объемному расходу и отсечки АО (аналогового выхода)

Параметр Volume Flow Cutoff (отсечка по объемному расходу) определяет минимальное значение объемного расхода, которое будет отображено преобразователем. Отсечка АО определяет минимальное значение объемного расхода, которое будет отображено миллиамперным выходом. Если переменная процесса на миллиамперном выходе установлена на значение объемного расхода, отображаемое на миллиамперном выходе значение объемного расхода, регулируется большим из этих значений отсечки.

Параметр Volume Flow Cutoff (отсечка по объемному расходу) влияет на оба отображаемых значения объемного расхода и значения, используемые преобразователем (например, события, определяемые значением объемного расхода).

АО Cutoff (отсечка аналогового выхода (АО)) влияет только на значение объемного расхода, отображаемое на миллиамперном выходе.

### Пример: Взаимодействие отсечек, если АО Cutoff меньше, чем Volume Flow Cutoff

Конфигурация:

- mA Output Process Variable: Volume Flow Rate
- Frequency Output Process Variable: Volume Flow Rate
- АО Cutoff: 10 л/с
- Volume Flow Cutoff: 15 л/с

Результат: Если значение объемного расхода падает ниже 15 л/с, объемный расход будет отображен равным нулю, и ноль будет использован при всех внутренних вычислениях.

### Пример: Взаимодействие отсечек, если АО Cutoff больше, чем Volume Flow Cutoff

Конфигурация:

- mA Output Process Variable: Volume Flow Rate
- Frequency Output Process Variable: Volume Flow Rate
- АО Cutoff: 15 л/с
- Volume Flow Cutoff: 10 л/с

Результат:

- Если значение объемного расхода падает ниже 15 л/с, но не ниже 10 л/с:
  - Миллиамперный выход отобразит нулевой расход
  - Частотный выход отобразит реальный расход, и реальный расход будет использован при всех внутренних вычислениях.
- Если значение объемного расхода падает ниже 10 л/с, оба выхода отобразят объемный расход равным нулю, и ноль будет использован при всех внутренних вычислениях.

## 4.4 Конфигурирование измерения стандартного объемного расхода газа (GSV)

Параметры измерения стандартного объемного расхода газа (GSV) определяют, как измеряется стандартный объемный расход газа, и как он отображается.

---

### Ограничение

Вы не можете применять объемный расход жидкости и стандартный объемный расход газа одновременно. Вы должны выбрать один или другой.

---

- Конфигурирование типа объемного расхода для приложений измерения расхода газа* (Раздел 4.4.1)
- Конфигурирование стандартной плотности газа* (Раздел 4.4.2)
- Конфигурирование единиц измерения стандартного объемного расхода газа* (Раздел 4.4.3)
- Конфигурирование отсечки по стандартному объемному расходу газа* (Раздел 4.4.4)

### 4.4.1 Конфигурирование типа объемного расхода для приложений измерения расхода газа

Дисплей	Menu>Configuration>Process Measurement>Flow Variables>Volume Flow Settings>Flow Type>Gas
ProLink III	Device Tools>Configuration>Process Measurement>Flow>Volume Flow Type>Gas Standard Volume
Полевой Коммуникатор	Configure>Manual Setup>Measurements>Optional Setup>GSV>Volume Flow Type>Standard Gas Volume

### Обзор

Параметр Volume Flow Type (тип объемного расхода) определяет, будет использоваться измерение объемного расхода жидкости или измерение стандартного объемного расхода газа.

---

### Ограничение

Если вы используете приложение измерения нефти по API, вы должны установить Тип объемного расхода на Liquid (жидкость). Измерение стандартного объемного расхода газа несовместимо с приложением измерения нефти по API.

---



---

### Ограничение

Если вы используете приложение измерения концентрации, вы должны установить Тип объемного расхода на Liquid (жидкость). Измерение стандартного объемного расхода газа несовместимо с приложением измерения концентрации.

---

### Процедура

Установите Тип объемного расхода на Gas (газ).

## 4.4.2 Конфигурирование стандартной плотности газа

Дисплей	Menu>Configuration>Process Measurement>Flow Variables>Volume Flow Settings>Standard Gas Density
ProLink III	Device Tools>Configuration>Process Measurement>Flow>Standard Density of Gas
Полевой Коммуникатор	Configure>Manual Setup>Measurements>Optional Setup>GSV>Gas Ref Density

### Обзор

Параметр Standard Gas Density (стандартная плотность газа) – это плотность вашего газа, при стандартных значениях температуры и давления. Этот параметр часто называют *стандартной плотностью* или *базовой плотностью*. Она используется для расчета значения стандартного объемного расхода газа по значениям массового расхода.

### Процедура

Установите параметр Standard Gas Density (стандартная плотность газа) в значение плотности вашего газа при стандартных значениях температуры и давления.

Вы можете использовать любые стандартные значения температуры и давления по выбору. Нет необходимости конфигурировать эти значения в преобразователе.

---

### Полезный совет

ProLink III предоставляет пошаговую инструкцию, которую можно использовать, чтобы рассчитать стандартную плотность вашего газа, если вы ее не знаете.

---

## 4.4.3 Конфигурирование единиц измерения стандартного объемного расхода газа

Дисплей	Menu>Configuration>Process Measurement>Flow Variables>Volume Flow Settings>Units
ProLink III	Device Tools>Configuration>Process Measurement>Flow>Gas Standard Volume Flow Unit
Полевой Коммуникатор	Configure>Manual Setup>Measurements>Flow>GSV Flow Unit

### Обзор

Параметр Gas Standard Volume Flow Measurement Unit (единицы измерения стандартного объемного расхода газа) определяет единицы измерения, которые будут использоваться для стандартного объемного расхода газа. Единицы измерения для сумматора и инвентаризатора стандартного объемного расхода газа соответствуют этим единицам.

### Предварительные требования

Прежде чем конфигурировать Единицы измерения стандартного объемного расхода газа, убедитесь, что Тип объемного расхода установлен на Стандартный объем газа.

### Процедура

Установите желаемые Единицы измерения стандартного объемного расхода газа.

- По умолчанию: SCFM (стандартный кубический фут в минуту).

**Полезный совет**

Если желаемая вами единица измерения недоступна, вы можете определить специальную единицу измерения стандартного объемного расхода газа.

**Варианты единиц измерения стандартного объемного расхода газа**

Преобразователь предоставляет стандартный набор единиц измерения стандартного объемного расхода газа, а также одну определенную пользователем специальную единицу измерения. Различные средства коммуникации могут использовать разные наименования для этих единиц.

**Таблица 4-3: Варианты единиц измерения стандартного объемного расхода газа**

Описание единиц	Наименование		
	Дисплей	ProLink III	Коммуникатор
Нормальные кубические метры в секунду	NCMS	Nm3/sec	Nm3/sec
Нормальные кубические метры в минуту	NCMM	Nm3/min	Nm3/min
Нормальные кубические метры в час	NCMH	Nm3/hr	Nm3/hr
Нормальные кубические метры в сутки	NCMD	Nm3/day	Nm3/day
Нормальные литры в секунду	NLPS	NLPS	NLPS
Нормальные литры в минуту	NLPM	NLPM	NLPM
Нормальные литры в час	NLPH	NLPH	NLPH
Нормальные литры в сутки	NLPD	NLPD	NLPD
Стандартные кубические футы в секунду	SCFS	SCFS	SCFS
Стандартные кубические футы в минуту	SCFM	SCFM	SCFM
Стандартные кубические футы в час	SCFH	SCFH	SCFH
Стандартные кубические футы в сутки	SCFD	SCFD	SCFD
Стандартные кубические метры в секунду	SCMS	Sm3/sec	Sm3/sec
Стандартные кубические метры в минуту	SCMM	Sm3/min	Sm3/min
Стандартные кубические метры в час	SCMH	Sm3/hr	Sm3/hr
Стандартные кубические метры в сутки	SCMD	Sm3/day	Sm3/day
Стандартные литры в секунду	SLPS	SLPS	SLPS
Стандартные литры в минуту	SLPM	SLPM	SLPM
Стандартные литры в час	SLPH	SLPHr	SLPHr
Стандартные литры в сутки	SLPD	SLPD	SLPD
Специальные единицы	SPECIAL	Special	Special

## Создание специальной единицы измерения стандартного объемного расхода газа

Дисплей	Menu>Configuration>Process Measurement>Flow Variables>Volume Flow Settings>Units>SPECIAL
ProLink III	Device Tools>Configuration>Process Measurement>Flow>Gas Standard Volume Flow Unit>Special
Полевой Коммуникатор	Configure>Manual Setup>Measurements>Optional Setup>Special Units>Special Gas Standard Volume Units

### Обзор

Специальная единица измерения – это определенная пользователем единица измерения, которая позволяет отображать данные процесса, сумматора и инвентаризатора в единицах, которые не доступны на преобразователе. Специальная единица измерения вычисляется из существующей единицы с помощью коэффициента преобразования.

### Процедура

1. Определите параметр Base Gas Standard Volume Unit (базовая единица стандартного объема газа).  
Базовая единица стандартного объема газа – это существующая единица измерения стандартного объема газа, на которой будет основана специальная единица.
2. Определите параметр Base Time Unit (базовая единица времени).  
Базовая единица времени – это существующая единица измерения времени, на которой будет основана специальная единица.
3. Рассчитайте Gas Standard Volume Flow Conversion Factor (коэффициент преобразования стандартного объемного расхода газа) по приведенной ниже формуле:
  - a.  $x$  базовых единиц =  $y$  специальных единиц
  - b. коэффициент преобразования стандартного объемного расхода газа =  $x/y$
4. Введите коэффициент преобразования стандартного объемного расхода газа.
5. Установите в поле Gas Standard Volume Flow Label наименование, которое вы хотите использовать как единицу измерения стандартного объемного расхода газа.
6. Установите в поле Gas Standard Volume Total Label наименование, которое вы хотите использовать как единицу измерения для сумматора и инвентаризатора стандартного объема газа.

Специальная единица измерения хранится в преобразователе. Вы можете сконфигурировать преобразователь на использование специальной единицы измерения в любой момент.

### Пример: Создание специальной единицы измерения стандартного объемного расхода газа

Вы хотите измерять стандартный объемный расход газа в тысячах стандартных кубических футов в минуту (KSCFM)

1. Установите Базовую единицу стандартного объема газа на стандартные кубические футы (SCF).
2. Установите Базовую единицу времени на Минуты (min).
3. Рассчитайте коэффициент преобразования стандартного объемного расхода газа:
  - a. 1 KSCFM (тысяча стандартных кубических футов в минуту) = 1000 SCFM (стандартных кубических футов в минуту)
  - b. коэффициент преобразования стандартного объемного расхода газа =  $1/1000 = 0.001$
4. Установите коэффициент преобразования стандартного объемного расхода газа в значение 0.001.

5. Установите Volume Flow Label в KSCFM (тысячи стандартных кубических футов в минуту).
6. Установите Volume Total Label в KSCF (тысячи стандартных кубических футов).

#### 4.4.4 Конфигурирование отсечки по стандартному объемному расходу газа

Дисплей	Menu>Configuration>Process Measurement>Flow Variables>Volume Flow Settings>Low Flow Cutoff
ProLink III	Device Tools>Configuration>Process Measurement>Flow>Gas Standard Volume Flow Cutoff
Полевой Коммуникатор	Configure>Manual Setup>Measurements>Optional Setup>GSV>GSV Cutoff

##### Обзор

Параметр Gas Standard Volume Flow Cutoff (отсечка по стандартному объемному расходу газа) определяет минимальное значение стандартного объемного расхода газа, которое будет отображено как измеренное. Все значения стандартного объемного расхода газа ниже отсечки будут отображены равными нулю.

##### Процедура

Установите для Gas Standard Volume Flow Cutoff значение, которое вы хотите использовать.

- По умолчанию – 0.0
- Диапазон: от 0.0 до любого положительного значения

#### Взаимодействие отсечки по стандартному объемному расходу газа и отсечки АО (аналогового выхода)

Параметр Gas Standard Volume Flow Cutoff (отсечка по стандартному объемному расходу газа) определяет минимальное значение стандартного объемного расхода газа, которое будет отображено преобразователем. Отсечка АО определяет минимальное значение стандартного объемного расхода газа, которое будет отображено миллиамперным выходом. Если переменная процесса на миллиамперном выходе установлена на значение стандартного объемного расхода газа, отображаемое на миллиамперном выходе значение стандартного объемного расхода газа, регулируется большим из этих значений отсечки.

Параметр Gas Standard Volume Flow Cutoff (отсечка по стандартному объемному расходу газа) влияет на оба отображаемых значения объемного расхода и значения, используемые преобразователем (например, события, определяемые значением стандартного объемного расхода газа).

АО Cutoff (отсечка аналогового выхода (АО)) влияет только на значение стандартного объемного расхода газа, отображаемое на миллиамперном выходе.

##### Пример: Взаимодействие отсечек, если АО Cutoff меньше, чем Gas Standard Volume Flow Cutoff

Конфигурация:

- mA Output Process Variable для первичного миллиамперного выхода: Gas Standard Volume Flow Rate
- Frequency Output Process Variable: Gas Standard Volume Flow Rate



- AO Cutoff для первичного миллиамперного выхода: 10 SLPM (стандартных литров в минуту)
- Gas Standard Volume Flow Cutoff: 15 SLPM (стандартных литров в минуту)

Результат: Если значение стандартного объемного расхода газа падает ниже 15 SLPM, стандартный объемный расход газа будет отображен равным нулю, и ноль будет использован при всех внутренних вычислениях.

**Пример: Взаимодействие отсечек, если AO Cutoff больше, чем Gas Standard Volume Flow Cutoff**

Конфигурация:

- mA Output Process Variable для первичного миллиамперного выхода: Gas Standard Volume Flow Rate
- Frequency Output Process Variable: Gas Standard Volume Flow Rate
- AO Cutoff для первичного миллиамперного выхода: 15 SLPM (стандартных литров в минуту)
- Gas Standard Volume Flow Cutoff: SLPM (стандартных литров в минуту)

Результат:

- Если значение стандартного объемного расхода газа падает ниже 15 SLPM, но не ниже 10 SLPM:
  - Миллиамперный выход отобразит нулевой расход
  - Частотный выход отобразит реальный расход, и реальный расход будет использован при всех внутренних вычислениях.
- Если значение стандартного объемного расхода газа падает ниже 10 SLPM, оба выхода отобразят стандартный объемный расход равным нулю, и ноль будет использован при всех внутренних вычислениях.

## 4.5 Конфигурирование измерения плотности

Параметры измерения плотности определяют, как измеряется плотность, и как она отображается. Измерение плотности вместе с измерением массового расхода используется для определения объемного расхода жидкости.

*Конфигурирование единиц измерения плотности* (Раздел 4.5.1)

*Конфигурирование демпфирования по плотности* (Раздел 4.5.2)

*Конфигурирование отсечки по плотности* (Раздел 4.5.3)

### 4.5.1 Конфигурирование единиц измерения плотности

Дисплей	Menu>Configuration>Process Management>Density>Units
ProLink III	Device Tools>Configuration>Process Measurement>Density>Density Unit
Полевой Коммуникатор	Configure>Manual Setup>Measurements> Density>Density Unit

#### Обзор

Параметр Density Measurement Unit (единицы измерения плотности) определяют единицы измерения, которые будут использоваться для плотности.

### Ограничение

Если включено приложение измерения нефти по API, вы не можете изменить единицы измерения плотности в преобразователе. Единицы измерения плотности определяются выбором таблицы API.

### Процедура

Установите желаемые Единицы измерения плотности.

- По умолчанию-  $\text{g/cm}^3$  (граммы на кубический сантиметр).

### Варианты единиц измерения плотности

Преобразователь предоставляет стандартный набор единиц измерения плотности. Различные средства коммуникации могут использовать разные наименования для этих единиц.

**Таблица 4-4: Варианты единиц измерения плотности**

Описание единиц	Наименование		
	Дисплей	ProLink III	Коммуникатор
Плотность по отношению к плотности воды <sup>(1)</sup>	SGU	SGU	SGU
Грамм на кубический сантиметр	g/cm3	g/cm3	g/Cucm
Грамм на литр	g/L	g/l	g/L
Грамм на миллилитр	g/mL	g/ml	g/mL
Килограммы на литр	kg/L	kg/l	kg/L
Килограммы на кубический метр	kg/m3	kg/m3	kg/Cum
Фунтов на галлон	lbs/gal	lbs/USgal	lb/gal
Фунтов на кубический фут	lbs/ft3	lbs/ft3	lb/Cuft
Фунтов на кубический дюйм	lbs/in3	lbs/in3	lb/CuIn
Градусы API	API	API	degAPI
Коротких тонн на кубический ярд	STon/yd3	sT/yd3	STon/Cuyd

(1) Нестандартные вычисления. Значение представляет отношение плотности продукта к плотности воды при 60 °F.

## 4.5.2 Конфигурирование демпфирования по плотности

Дисплей	Menu>Configuration>Process Management>Density>Damping
ProLink III	Device Tools>Configuration>Process Measurement>Density>Density Damping
Полевой Коммуникатор	Configure>Manual Setup>Measurements>Density>Density Damping

## Обзор

Параметр Density Damping (демпфирование по плотности) определяет демпфирование для данных о плотности.

Демпфирование помогает сгладить небольшие резкие колебания в процессе измерений. Значение демпфирования определяет период времени в секундах, в течение которого преобразователь будет отслеживать изменения значений переменной процесса. По окончании этого периода внутренние значения переменной процесса (демпфированные значения) отразят 63% ее действительного изменения.

## Процедура

Установите для Density Damping желаемое значение.

- По умолчанию: – 1.28 секунды
- Диапазон: от 0.0 до 60 секунд

---

## Полезные советы

- Высокое значение демпфирования делает выход более гладким, поскольку отображаемое значение будет меняться медленнее.
  - Низкое значение демпфирования делает выход более неравномерным, поскольку отображаемое значение будет меняться быстрее.
  - Сочетание высокого значения демпфирования и быстрых значительных изменений плотности может привести к значительным ошибкам измерения
  - Если величина демпфирования не равна нулю, то отображаемое значение будет отставать от действительного, поскольку показания будут усредненными за время демпфирования.
  - Обычно, низкие значения демпфирования предпочтительнее, поскольку это сокращает шанс потери данных, и уменьшает временное отставание показаний от реальных измерений.
- 

## Влияние демпфирования по плотности на измерение объема

Параметр Density Damping (демпфирование по плотности) влияет на измерение объема жидкости. Значения объема жидкости высчитывается из данных о плотности с учетом демпфирования, а не из измеренных значений плотности. Демпфирование по плотности не влияет на данные измерений стандартного объемного расхода для газа (GSV).

## Взаимодействие демпфирования по плотности (Density Damping) и демпфирования mA выхода (mA Output Damping)

Если mA выход сконфигурирован так, что он отображает значение плотности, на отображаемое значение плотности влияет как демпфирование по плотности, так и демпфирование mA выхода.

Параметр Density Damping (демпфирование по плотности) определяет скорость изменения значения переменной в памяти преобразователя. Демпфирование mA выхода определяет скорость изменения миллиамперного выхода.

Если источник сигнала для миллиамперного выхода (mA Output Source), установлен на плотность (Density), и оба значения демпфирования Density Damping и mA Output Damping установлены в ненулевые значения, то сначала применяется демпфирование по плотности, а затем к результату этого вычисления применяется демпфирование mA выхода. Значение отображается на mA выходе.

### 4.5.3 Конфигурирование отсечки по плотности

Дисплей	Menu>Configuration>Process Management>Density>Cutoff
ProLink III	Device Tools>Configuration>Process Measurement>Density>Density Cutoff
Полевой Коммуникатор	Configure>Manual Setup>Measurements>Density>Density Cutoff

#### Обзор

Параметр Density Cutoff (отсечка по плотности) определяет минимальное значение плотности, которое будет отображено как измеренное. Все значения плотности ниже отсечки будут отображены равными нулю.

#### Процедура

Установите для Density Cutoff значение, которое вы хотите использовать.

- По умолчанию: 0.2 г/см<sup>3</sup>
- Диапазон: от 0.0 до 0.5 г/см<sup>3</sup>

#### Влияние отсечки по плотности на измерение объема

Отсечка по плотности влияет на измерения объема жидкости. Если значение плотности подает ниже отсечки по плотности, то объемный расход отображается равным нулю. Отсечка по плотности не влияет на результаты измерений стандартного объемного расхода газа. Значения стандартного объемного расхода газа всегда рассчитываются из значений, сконфигурированных для Стандартной плотности газа.

## 4.6 Конфигурирование измерения температуры

Параметры измерения температуры определяют, как отображаются данные о температуре. Данные о температуре используются несколькими различными путями, включая компенсацию по температуре, приложение измерения нефти по API и измерение концентрации.

*Конфигурирование единиц измерения температуры* (Раздел 4.6.1)

*Конфигурирование демпфирования по температуре* (Раздел 4.6.2)

### 4.6.1 Конфигурирование единиц измерения температуры

Дисплей	Menu>Configuration>Process Measurement>Temperature>Units
ProLink III	Device Tools>Configuration>Process Measurement>Temperature>Temperature Unit
Полевой Коммуникатор	Configure>Manual Setup>Measurements>Temperature>Temperature Unit

#### Обзор

Параметр Temperature Measurement Unit (единицы измерения температуры) определяет единицы измерения, которые будут использоваться для температуры.

### Процедура

Установите желаемые Единицы измерения температуры.

- По умолчанию: °C (Celsius) (градусы Цельсия).

### Варианты единиц измерения температуры

Преобразователь предоставляет стандартный набор единиц измерения температуры. Различные средства коммуникации могут использовать разные наименования для этих единиц.

**Таблица 4-5: Варианты единиц измерения температуры**

Описание единиц	Наименование		
	Дисплей	ProLink III	Коммуникатор
Градусы Цельсия	°C	°C	degC
Градусы Фаренгейта	°F	°F	degF
Градусы Ренкина	°R	°R	degR
Градусы Кельвина	°K	°K	Kelvin

## 4.6.2 Конфигурирование демпфирования по температуре

Дисплей	Menu>Configuration>Process Measurement>Temperature>Damping
ProLink III	Device Tools>Configuration>Process Measurement>Temperature>Temperature Damping
Полевой Коммуникатор	Configure>Manual Setup>Measurements>Temperature>Temp Damping

### Обзор

Параметр Temperature Damping (демпфирование по температуре) определяет демпфирование для данных о температуре, полученных с сенсора. Temperature Damping (демпфирование по температуре) не применяется к данным о температуре с внешнего датчика.

Демпфирование помогает сгладить небольшие резкие колебания в процессе измерений. Значение демпфирования определяет период времени в секундах, в течение которого преобразователь будет отслеживать изменения значений переменной процесса. По окончании этого периода внутренние значения переменной процесса (демпфированные значения) отразят 63% ее действительного изменения.

### Процедура

Установите для Temperature Damping значение, которое вы хотите использовать.

- По умолчанию: 4.8 секунды
- Диапазон: от 0.0 до 80 секунд.

### Полезные советы

- Высокое значение демпфирования делает выход более гладким, поскольку отображаемое значение будет меняться медленнее.
- Низкое значение демпфирования делает выход более неравномерным, поскольку отображаемое значение будет меняться быстрее.
- Сочетание высокого значения демпфирования и быстрых значительных изменений температуры может привести к значительным ошибкам измерения
- Если величина демпфирования не равна нулю, то отображаемое значение будет отставать от действительного, поскольку показания будут усредненными за время демпфирования.
- Обычно, низкие значения демпфирования предпочтительнее, поскольку это сокращает шанс потери данных, и уменьшает временное отставание показаний от реальных измерений.

## Влияние демпфирования по температуре на измерения технологических параметров процесса

Параметр Temperature Damping (демпфирование по температуре) влияет на все процессы и алгоритмы, которые используют данные о температуре с внутреннего термосопротивления (RTD).

### Компенсация по температуре

Компенсация по температуре подстраивает измерения технологических параметров процесса для компенсации влияния температуры на сенсорные трубки.

### Измерение нефти по API

Параметр Temperature Damping (демпфирование по температуре) влияет на переменные процесса измерения нефти по API, только если преобразователь сконфигурирован на использование данных о температуре с сенсора. Если для измерения нефти по API используется внешнее значение температуры, то Демпфирование по температуре не влияет на переменные процесса измерения нефти.

### Измерение концентрации

Параметр Temperature Damping (демпфирование по температуре) влияет на переменные процесса измерения концентрации, только если преобразователь сконфигурирован на использование данных о температуре с сенсора. Если для измерения нефти используется внешнее значение температуры, то Демпфирование по температуре не влияет на переменные процесса измерения концентрации.

## 4.7 Конфигурирование единиц измерения давления

Дисплей	Menu>Configuration>Process Management>Pressure>Units
ProLink III	Device Tools>Configuration>Process Measurement>Pressure Compensation>Pressure Unit
Полевой Коммуникатор	Configure>Manual Setup>Measurements>Optional Setup>External Pressure/Temperature>Pressure>Pressure Unit

### Обзор

Параметр Pressure Measurement Unit (единицы измерения давления) определяет единицы измерения, которые будут использоваться для давления. Эти единицы измерения должны совпадать с единицами измерения на внешнем датчике давления.

Данные о давлении используются в компенсации давления и в измерении нефти по API. Данное устройство не измеряет давление. Вы должны установить вход для датчика давления.

### Процедура

Установите желаемые Единицы измерения давления.

- По умолчанию: psi (Фунты на квадратный дюйм)

### Связанная информация

*Установка приложения измерения нефти по API (Раздел 5.1).*

*Установка компенсации давления (Раздел 13.3).*

## 4.7.1 Варианты единиц измерения давления

Преобразователь предоставляет стандартный набор единиц измерения давления. Различные средства коммуникации могут использовать разные наименования для этих единиц. Для большинства приложений, единицы измерения давления должны совпадать с единицами измерения давления, используемыми внешним устройством.

**Таблица 4-6: Варианты единиц измерения давления**

Описание единиц	Наименование		
	Дисплей	ProLink III	Коммуникатор
Футы воды @ 68 ° F	ftH2O @68°F	Ft Water @ 68 ° F	ftH2O
Дюймы воды @ 4 ° C	inH2O @4°C	In Water @ 4 ° C	inH2O @4DegC
Дюймы воды @ 60 ° F	inH2O @60°F	In Water @ 60 ° F	inH2O @60DegF
Дюймы воды @ 68 ° F	inH2O @68°F	In Water @ 68 ° F	inH2O
Миллиметры воды @ 4 ° C	mmH2O @4°C	mm Water @ 4 ° C	mmH2O @4DegC
Миллиметры воды @ 68 ° F	mmH2O @68°F	mm Water @ 68 ° F	mmH2O
Миллиметры ртути @ 0 ° C	mmHg @0°C	mm Mercury @ 0 ° C	mmHg
Дюймы ртути @ 0 ° C	inHg @0°C	In Mercury @ 0 ° C	inHg
Фунты на квадратный дюйм	psi	PSI	psi
Бар	bar	bar	bar
Миллибар	mbar	millibar	mbar
Грамм на квадратный сантиметр	g/cm2	g/cm2	g/Sqcm
Килограмм на квадратный сантиметр	kg/cm2	kg/cm2	kg/Sqcm
Паскаль	Pa	pascals	Pa
Килопаскаль	kPa	Kilopascals	kPa
Мегапаскаль	mPa	megapascals	MPa
Тор @ 0 ° C	torr	Torr @ 0 ° C	torr
Атмосфера	atm	atms	atm

## 4.8 Конфигурирование единиц измерения скорости

Дисплей	Menu>Configuration>Process Management>Velocity>Units
ProLink III	Device Tools>Configuration>Process Measurement>Velocity>Unit
Полевой Коммуникатор	Configure>Manual Setup>Measurements>Approximate Velocity>Velocity Unit

### Обзор

Параметр Velocity Measurement Unit (единицы измерения скорости) определяет единицы измерения, которые будут использоваться для скорости.

### Процедура

Установите желаемые Единицы измерения скорости.

- По умолчанию: m/sec (м/с – Метры в секунду)

### 4.8.1 Варианты единиц измерения скорости

Преобразователь предоставляет стандартный набор единиц измерения скорости. Различные средства коммуникации могут использовать разные наименования для этих единиц.

**Таблица 4-7: Варианты единиц измерения скорости**

Описание единиц	Наименование		
	Дисплей	ProLink III	Коммуникатор
Футы в минуту	ft/min	ft/min	ft/min
Футы в секунду	ft/s	ft/sec	ft/s
Дюймы в минуту	in/min	in/min	in/min
Дюймы в секунду	in/s	in/sec	in/s
Метры в час	m/h	m/hr	m/h
Метры в секунду	m/s	m/sec	m/s





## 5 Конфигурирование приложений измерения технологических параметров процесса

### Темы данной главы

- *Установка приложения измерения нефти по API*
- *Установка измерения концентрации*
- *Конфигурирование приложения дозирования*

### 5.1 Установка приложения измерения нефти по API

Приложение измерения нефти по API корректирует технологическую плотность по температуре и давлению приведения в соответствии со стандартами API (Американского Института Нефти). В результате получается переменная процесса – *приведенная плотность*.

---

#### Ограничение

Приложение измерения нефти по API не подходит для следующих технологических жидкостей: бутadiен и бутadiеновые смеси, СИГ, этилен, пропилен, циклогексан, ароматические соединения, асфальт и гудрон.

---

#### Ограничение

Приложение измерения нефти по API не совместимо с измерением стандартного объемного расхода газа.

- *Установка приложения измерения нефти по API с помощью дисплея* (Раздел 5.1.1)
- *Установка приложения измерения нефти по API с помощью ProLink III* (Раздел 5.1.2)
- *Установка приложения измерения нефти по API с помощью полевого коммуникатора* (Раздел 5.1.3)
- *Таблицы API, поддерживаемые приложением измерения нефти по API* (Раздел 5.1.4)
- *Переменные процесса из приложения измерения нефти по API* (Раздел 5.1.5)

#### 5.1.1 Установка приложения измерения нефти по API с помощью дисплея

Этот раздел является руководством по задачам, которые необходимо выполнить для установки и применения приложения измерения нефти по API.

1. Включение приложения измерения нефти по API с помощью дисплея.
2. Конфигурирование измерения нефти по API с помощью дисплея.
3. Установка значений температуры и давления для измерения нефти по API с помощью дисплея.

#### Включение приложения измерения нефти по API с помощью дисплея

Приложение измерения нефти по API должно быть включено прежде, чем вы сможете провести настройку. Если приложение измерения нефти по API было включено на заводе, вам не надо его снова включать.

### Предварительные требования

Приложение измерения нефти по API должно быть лицензировано на вашем преобразователе.

### Процедура

1. Выберите Menu > Configuration > Process Measurement.
2. Выберите Flow Variables > Volume Flow Settings и убедитесь, что параметр Flow Type (тип расхода) установлен в значение Liquid (жидкость).
3. Вернитесь в меню измерения технологических параметров процесса (Process Measurement).
4. Если в списке отображено приложение измерения концентрации выберите Concentration Measurement и убедитесь, что параметр Enabled/Disabled (включено/выключено) установлен в значение Disabled (выключено).

Приложение измерения концентрации и приложение измерения нефти по API не могут быть включены одновременно.

5. Включите приложение измерения нефти по API.
  - a. Выберите Menu > Configuration > Process Measurement > API Referral.
  - b. Установите параметр Enabled/Disabled (включено/выключено) в значение Enabled (включено).

### Связанная информация

*Просмотр возможностей лицензии (Раздел 2.7).*

## Конфигурирование измерения нефти по API с помощью дисплея

Параметры приложения измерения нефти по API определяют таблицу API, единицы измерения и значений параметров приведения, которые будут использоваться при расчете приведенной плотности.

### Предварительные требования

Вам потребуется документация по API для таблицы API, которую вы выберете.

В зависимости от вашей таблицы API, вам может потребоваться Коэффициент теплового расширения (Thermal Expansion Coefficient) для вашей технологической жидкости.

Вы должны знать значения температуры и давления приведения, которые хотите использовать.

### Процедура

1. Выберите Menu > Configure > Process Measurement > API Referral.
2. Установите параметр API Table (таблица API) на ту таблицу, которую хотите использовать для расчета приведенной плотности.

Для каждой таблицы API есть специальный набор уравнений. Выбирайте таблицу API, в соответствии с вашей технологической жидкостью и единицами измерения, которые вы хотите использовать для приведенной плотности.

---

### Ограничение

Приложение измерения нефти по API не подходит для следующих технологических жидкостей: бутadiен и бутadiеновые смеси, СПГ, этилен, пропилен, циклогексан, ароматические соединения, асфальт и гудрон.

---

Ваш выбор также определяет таблицу API, которая будет использована для расчета коррекции объема жидкости по температуре (CTPL или CTL).

3. Справьтесь с документацией по API и подтвердите выбор таблицы.
  - a. Убедитесь, что ваша технологическая жидкость попадает в диапазон технологической плотности, температуры и давления.

Если ваша технологическая жидкость выходит за рамки любого из этих значений, преобразователь покажет тревожное сообщение состояния и отобразит экстраполированное значение приведенной плотности.
  - b. Убедитесь, что приведенная плотность из таблицы подходит для вашего применения.
4. Если вы выбрали одну из таблиц C, введите Коэффициент теплового расширения (Thermal Expansion Coefficient) для вашей технологической жидкости.
5. При необходимости установите температуру приведения (Reference Temperature) в значение, которое будет использоваться при вычислении приведенной плотности.

Значение температуры приведения по умолчанию определяется выбранной таблицей API.
6. При необходимости установите давление приведения (Reference Pressure) в значение, которое будет использоваться при вычислении приведенной плотности.

Значение давления приведения по умолчанию определяется выбранной таблицей API.

#### **Связанная информация**

*Таблицы API, поддерживаемые приложением измерения нефти по API (Раздел 5.1.4).*

## **Установка значений температуры и давления для измерения нефти по API с помощью дисплея**

Приложение измерения нефти по API использует в расчетах данные о температуре и, при необходимости, о давлении. Вы должны решить, как представлять эти данные, затем провести необходимое конфигурирование и настройку.

Данные о давлении требуются следующим таблицам API: всем таблицам A, B, C и D. Таблицам E данные о давлении не требуются.

---

#### **Полезный совет**

Не рекомендуется использовать фиксированные значения температуры или давления. Использование фиксированных значений температуры или давления может привести к получению неточных данных процесса.

---

#### **Предварительные требования**

Если вы планируете опрашивать внешний датчик, кабель первого миллиамперного выхода (Канал A) должен быть подключен так, чтобы была возможна HART-коммуникация.

Если вы планируете использовать mA вход для датчика температуры, Канал D должен быть доступен для использования, и его кабель должен быть подключен к внешнему датчику температуры.

Если вы планируете использовать mA вход для датчика давления, Канал D должен быть доступен для использования, и его кабель должен быть подключен к внешнему датчику давления.

---

#### **Ограничение**

Вы можете использовать mA вход либо, для внешнего датчика температуры, либо для внешнего датчика давления, но не одновременно.

---

Измеряться должно избыточное давление, а не атмосферное давление.

Датчик давления должен использовать те же единицы измерения давления, которые сконфигурированы в преобразователе.

Если вы используете внешний датчик температуры, он должен использовать те же единицы измерения температуры, которые сконфигурированы в преобразователе.

**Процедура**

1. Выберите метод получения данных о температуре и проведите необходимую настройку.

Метод	Описание	Настройка						
Внутренний датчик температуры (Internal temperature)	Преобразователь будет использовать данные сенсора о температуре (термосопротивления RTD) для всех измерений и расчетов. Внешние данные о температуре будут недоступны.	a. Выберите Menu > Configuration > Process Measurement > Temperature b. Установите параметр External Temperature (внешний датчик температуры) в значение Off (выключить).						
Опрос	Преобразователь будет опрашивать внешний датчик температуры. Полученные данные доступны наряду с данными сенсора.	a. Выберите Menu > Configuration > Process Measurement > Temperature b. Установите параметр External Temperature (внешний датчик температуры) в значение On (включить). c. Выберите параметр Poll External Device (опрашивать внешний датчик). d. Выберите Polled Variable 1 или Polled Variable 2. e. Установите параметр Variable (переменная) в значение External Temperature (температура с внешнего датчика). f. Установите параметр Polling Control (режим опроса) в значение Poll As Primary или Poll As Secondary. <table border="1" data-bbox="700 916 1442 1184"> <thead> <tr> <th>Вариант</th> <th>Описание</th> </tr> </thead> <tbody> <tr> <td>Poll As Primary</td> <td>В сети HART не будет другого мастер-устройства. Полевой коммуникатор не является мастер-устройством HART.</td> </tr> <tr> <td>Poll As Secondary</td> <td>В сети HART предполагается второе мастер-устройство. Полевой коммуникатор не является мастер-устройством HART.</td> </tr> </tbody> </table> g. Установите параметр External Tag (Внешний Теґ) в соответствии с тегом HART внешнего датчика температуры.	Вариант	Описание	Poll As Primary	В сети HART не будет другого мастер-устройства. Полевой коммуникатор не является мастер-устройством HART.	Poll As Secondary	В сети HART предполагается второе мастер-устройство. Полевой коммуникатор не является мастер-устройством HART.
Вариант	Описание							
Poll As Primary	В сети HART не будет другого мастер-устройства. Полевой коммуникатор не является мастер-устройством HART.							
Poll As Secondary	В сети HART предполагается второе мастер-устройство. Полевой коммуникатор не является мастер-устройством HART.							
мА вход	Внешний датчик передает данные о температуре через мА вход. Полученные данные доступны наряду с данными сенсора.	a. Выберите Menu > Configuration > Process Measurement > Temperature b. Установите параметр External Temperature (внешний датчик температуры) в значение On (включить). c. Выберите Menu > Configuration > Inputs/Outputs > Channel D. d. Установите параметр I/O Type (тип вх/вых) в значение MAI (мА вход). e. Правильно установите питание. f. Выберите I/O Settings (настройки вх/вых). g. Установите параметр Assignment (назначение) в значение External Temperature (с внешнего датчика). h. Правильно установите параметры Lower Range Value (Нижняя граница диапазона) и Upper Range Value (Верхняя граница диапазона).						
Цифровая коммуникация	Хост записывает данные о температуре в преобразователь с подходящим интервалом. Полученные данные доступны наряду с данными сенсора.	a. Выберите Menu > Configuration > Process Measurement > Temperature b. Установите параметр External Temperature (внешний датчик температуры) в значение On (включить). c. Проведите необходимую настройку программирования и коммуникации хоста для записи данных о температуре в преобразователь с подходящим интервалом.						

2. (Только для таблиц типа А, В, С и D) Выберите метод получения данных о давлении и проведите необходимую настройку.

Метод	Описание	Настройка						
Опрос	Преобразователь будет опрашивать внешний датчик давления.	<p>a. Выберите Menu &gt; Configuration &gt; Process Measurement &gt; Pressure &gt; External Pressure</p> <p>b. Установите параметр External Pressure (внешний датчик давления) в значение On (включить).</p> <p>c. Выберите параметр Poll External Device (опрашивать внешний датчик).</p> <p>d. Выберите Polled Variable 1 или Polled Variable 2.</p> <p>e. Установите параметр Variable (переменная) в значение External Pressure (давление с внешнего датчика).</p> <p>f. Установите параметр Polling Control (режим опроса) в значение Poll As Primary или Poll As Secondary.</p> <table border="1"> <thead> <tr> <th>Вариант</th> <th>Описание</th> </tr> </thead> <tbody> <tr> <td>Poll As Primary</td> <td>В сети HART не будет другого мастер-устройства. Полевой коммуникатор не является мастер-устройством HART.</td> </tr> <tr> <td>Poll As Secondary</td> <td>В сети HART предполагается второе мастер-устройство. Полевой коммуникатор не является мастер-устройством HART.</td> </tr> </tbody> </table> <p>g. Установите параметр External Tag (Внешний Тег) в соответствии с тегом HART внешнего датчика давления.</p>	Вариант	Описание	Poll As Primary	В сети HART не будет другого мастер-устройства. Полевой коммуникатор не является мастер-устройством HART.	Poll As Secondary	В сети HART предполагается второе мастер-устройство. Полевой коммуникатор не является мастер-устройством HART.
Вариант	Описание							
Poll As Primary	В сети HART не будет другого мастер-устройства. Полевой коммуникатор не является мастер-устройством HART.							
Poll As Secondary	В сети HART предполагается второе мастер-устройство. Полевой коммуникатор не является мастер-устройством HART.							
mA вход	Внешний датчик передает данные о давлении через mA вход.	<p>a. Выберите Menu &gt; Configuration &gt; Process Measurement &gt; Pressure &gt; External Pressure</p> <p>b. Установите параметр External Pressure (внешний датчик давления) в значение On (включить).</p> <p>c. Выберите Menu &gt; Configuration &gt; Inputs/Outputs &gt; Channel D.</p> <p>d. Установите параметр I/O Type (тип вх/вых) в значение MAI (mA вход).</p> <p>e. Правильно установите питание.</p> <p>f. Выберите I/O Settings (настройки вх/вых).</p> <p>g. Установите параметр Assignment (назначение) в значение External Pressure (давление с внешнего датчика).</p> <p>h. Правильно установите параметры Lower Range Value (Нижняя граница диапазона) и Upper Range Value (Верхняя граница диапазона).</p>						
Цифровая коммуникация	Хост записывает данные о давлении в преобразователь с подходящим интервалом.	<p>a. Выберите Menu &gt; Configuration &gt; Process Measurement &gt; Pressure &gt; External Pressure</p> <p>b. Установите параметр External Pressure (внешний датчик давления) в значение On (включить).</p> <p>c. Проведите необходимую настройку программирования и коммуникации хоста для записи данных о давлении в преобразователь с подходящим интервалом.</p>						

### Дополнительная информация

Выберите Menu > Service Tools > Service Data > View Process Variables и проверьте значения температуры и давления с внешних датчиков (External Temperature и External Pressure).

**Требуется помощь?** Если значение неверно:

- Убедитесь, что внешний датчик и преобразователь используют одинаковые единицы измерения.
- Для опроса:
  - Проверьте кабель между преобразователем и внешним датчиком.
  - Проверьте тег HART внешнего датчика.
- Для mA входа:
  - Проверьте кабель между преобразователем и внешним датчиком.
  - Проверьте конфигурацию питания для Канала D. Если требуется внешний источник питания, убедитесь, что контур запитан.
  - Проверьте Нижнюю и Верхнюю границы диапазона для mA входа.
  - Проведите подстройку mA входа.
  - Поправьте значение демпфирования для mA входа.
- Для цифровой коммуникации:
  - Убедитесь, что у хоста есть доступ к необходимым данным.
  - Убедитесь, что хост записывает данные в правильном регистре, используя правильный тип данных.

## 5.1.2 Установка приложения измерения нефти по API с помощью ProLink III

Этот раздел является руководством по задачам, которые необходимо выполнить для установки и применения приложения измерения нефти по API.

1. Включение приложения измерения нефти по API с помощью ProLink III.
2. Конфигурирование измерения нефти по API с помощью ProLink III.
3. Установка значений температуры и давления для измерения нефти по API с помощью ProLink III.

### Включение приложения измерения нефти по API с помощью ProLink III

Приложение измерения нефти по API должно быть включено прежде, чем вы сможете провести настройку. Если приложение измерения нефти по API было включено на заводе, вам не надо его снова включать.

#### Предварительные требования

Приложение измерения нефти по API должно быть лицензировано на вашем преобразователе.

#### Процедура

1. Выберите Device Tools > Configuration > Process Measurement > Flow и убедитесь, что параметр Volume Flow Type (тип расхода) установлен в значение Liquid Volume (жидкость).
2. Выберите Device Tools > Configuration > Transmitter Options.

3. Если включено приложение измерения концентрации, отключите его и щелкните кнопкой мыши по Apply (применить).

Приложение измерения концентрации и приложение измерения нефти по API не могут быть включены одновременно.

4. Включите приложение измерения нефти по API и щелкните кнопкой мыши по Apply (применить).

#### Связанная информация

*Просмотр возможностей лицензии (Раздел 2.7).*

## Конфигурирование измерения нефти по API с помощью ProLink III

Параметры приложения измерения нефти по API определяют таблицу API, единицы измерения и значения параметров приведения, которые будут использоваться при расчете приведенной плотности.

#### Предварительные требования

Вам потребуется документация по API для таблицы API, которую вы выберете.

В зависимости от вашей таблицы API, вам может потребоваться Коэффициент теплового расширения (Thermal Expansion Coefficient) для вашей технологической жидкости.

Вы должны знать значения температуры и давления приведения, которые хотите использовать.

#### Процедура

1. Выберите Device Tools > Configuration > Process Measurement > API Referral.
2. Определите таблицу API, которую вы хотите использовать для расчета приведенной плотности.

Для каждой таблицы API есть специальный набор уравнений.

- a. Установите параметр Process Fluid (технологическая жидкость) на ту группу таблиц API, к которой относится ваша технологическая жидкость.

Группа таблиц API	Технологические жидкости
Таблицы А	Обобщенная сырая нефть и JP4
Таблицы В	Обобщенные продукты: бензин, топливо для реактивных двигателей, авиационное топливо, керосин, печное топливо, мазуты, дизельное топливо, газойль
Таблицы С	Жидкости с постоянной базовой плотностью или известным коэффициентом теплового расширения. Вам потребуется ввести коэффициент теплового расширения для вашей технологической жидкости.
Таблицы D	Смазочные масла
Таблицы E	Природный газоконденсат (NGL) и сжиженный нефтяной газ (LPG)

#### Ограничение

Приложение измерения нефти по API не подходит для следующих технологических жидкостей: бутadiен и бутadiеновые смеси, СПГ (LNG), этилен, пропилен, циклогексан, ароматические соединения, асфальт и гудрон.



- b. Установите параметр Referred Density Measurement Unit (единицы измерения приведенной плотности) на те единицы измерения, которые хотите использовать.
- c. Щелкните кнопкой мыши по Apply (применить).

Эти параметры определяют конкретную таблицу API, которая будет использоваться для расчета приведенной плотности. Отображается выбранная таблица API, а преобразователь автоматически изменяет единицы измерения плотности, температуры, давления и приведенной плотности, чтобы они соответствовали этой таблице API.

Ваш выбор также определяет таблицу API, которая будет использована для расчета коррекции объема жидкости по температуре (CTPL или CTL).

---

### Ограничение

Приложение измерения нефти по API поддерживает не все сочетания. См. список таблиц API в этом руководстве.

---

3. Справьтесь с документацией по API и подтвердите выбор таблицы.
  - a. Убедитесь, что ваша технологическая жидкость попадает в диапазон технологической плотности, температуры и давления.

Если ваша технологическая жидкость выходит за рамки любого из этих значений, преобразователь покажет тревожное сообщение состояния и отобразит экстраполированное значение приведенной плотности.
  - b. Убедитесь, что плотность приведения из таблицы подходит для вашего применения.
4. Если вы выбрали одну из таблиц C, введите Коэффициент теплового расширения (Thermal Expansion Coefficient) для вашей технологической жидкости.
5. Установите температуру приведения (Reference Temperature) в значение, которое будет использоваться при вычислении приведенной плотности. Если вы выбираете Other (другое), выберите единицы измерения температуры и введите значение температуры приведения.
6. Установите давление приведения (Reference Pressure) в значение, которое будет использоваться при вычислении приведенной плотности.

### Связанная информация

*Таблицы API, поддерживаемые приложением измерения нефти по API (Раздел 5.1.4).*

## Установка значений температуры и давления для измерения нефти по API с помощью ProLink III

Приложение измерения нефти по API использует в расчетах данные о температуре и, при необходимости, о давлении. Вы должны решить, как представлять эти данные, затем провести необходимое конфигурирование и настройку.

Данные о давлении требуются следующим таблицам API: всем таблицам A, B, C и D. Таблицам E данные о давлении не требуются.

---

### Полезный совет

Не рекомендуется использовать фиксированные значения температуры или давления. Использование фиксированных значений температуры или давления может привести к получению неточных данных процесса.

---

### Предварительные требования

Если вы планируете опрашивать внешний датчик, кабель первого миллиамперного выхода (Канал А) должен быть подключен так, чтобы была возможна HART-коммуникация.

Если вы планируете использовать mA вход для датчика температуры, Канал D должен быть доступен для использования, и его кабель должен быть подключен к внешнему датчику температуры.

Если вы планируете использовать mA вход для датчика давления, Канал D должен быть доступен для использования, и его кабель должен быть подключен к внешнему датчику давления.

### Ограничение

Вы можете использовать mA вход либо, для внешнего датчика температуры, либо для внешнего датчика давления, но не одновременно.

Измеряться должно избыточное давление, а не атмосферное давление.

Датчик давления должен использовать те же единицы измерения давления, которые сконфигурированы в преобразователе.

Если вы используете внешний датчик температуры, он должен использовать те же единицы измерения температуры, которые сконфигурированы в преобразователе.

### Процедура

1. Выберите Device Tools > Configuration > Process Measurement > API Referral.
2. Выберите метод получения данных о температуре и проведите необходимую настройку.

Метод	Описание	Настройка						
Опрос	Преобразователь будет опрашивать внешний датчик температуры. Полученные данные доступны наряду с данными внутреннего термосопротивления (RTD).	<ol style="list-style-type: none"> <li>a. Установите параметр Line Temperature Source (источник данных о технологической температуре) в значение Poll for External Value (опрашивать внешний датчик).</li> <li>b. Установите параметр Polling Slot (слот для опроса) на свободный слот.</li> <li>c. Установите параметр Polling Control (режим опроса) в значение Poll As Primary или Poll As Secondary. <table border="1" data-bbox="746 1355 1444 1624"> <thead> <tr> <th>Вариант</th> <th>Описание</th> </tr> </thead> <tbody> <tr> <td>Poll As Primary</td> <td>В сети HART не будет другого мастер-устройства. Полевой коммуникатор не является мастер-устройством HART.</td> </tr> <tr> <td>Poll As Secondary</td> <td>В сети HART предполагается второе мастер-устройство. Полевой коммуникатор не является мастер-устройством HART.</td> </tr> </tbody> </table> </li> <li>d. Установите параметр External Tag (Внешний Tag) в соответствии с тегом HART внешнего датчика температуры.</li> <li>e. Щелкните кнопкой мыши по Apply (применить).</li> </ol>	Вариант	Описание	Poll As Primary	В сети HART не будет другого мастер-устройства. Полевой коммуникатор не является мастер-устройством HART.	Poll As Secondary	В сети HART предполагается второе мастер-устройство. Полевой коммуникатор не является мастер-устройством HART.
Вариант	Описание							
Poll As Primary	В сети HART не будет другого мастер-устройства. Полевой коммуникатор не является мастер-устройством HART.							
Poll As Secondary	В сети HART предполагается второе мастер-устройство. Полевой коммуникатор не является мастер-устройством HART.							
mA вход	Внешний датчик передает данные о температуре через mA вход. Полученные данные доступны наряду с данными сенсора.	<ol style="list-style-type: none"> <li>a. Установите Канал D как mA вход.</li> <li>b. Установите параметр mA Input Assignment (назначение mA входа) в значение External Temperature (температура с внешнего датчика).</li> <li>c. Установите параметр Temperature Source (источник данных о температуре) в значение mA Input (mA вход).</li> </ol>						

Метод	Описание	Настройка
Цифровая коммуникация	Хост записывает данные о температуре в преобразователь с подходящим интервалом. Полученные данные доступны наряду с данными внутреннего термосопротивления (RTD).	a. Установите параметр Line Temperature Source (источник данных о технологической температуре) в значение Fixed Value (фиксированное значение) или Digital Communications (цифровая коммуникация). b. Щелкните кнопкой мыши по Apply (применить). c. Проведите необходимую настройку программирования и коммуникации хоста для записи данных о температуре в преобразователь с подходящим интервалом.

3. (Только для таблиц типа A, B, C и D) Выберите метод получения данных о давлении и проведите необходимую настройку.

Метод	Описание	Настройка						
Опрос	Преобразователь будет опрашивать внешний датчик давления.	a. Установите параметр Line Pressure Source (источник данных о технологическом давлении) в значение Poll for External Value (опрашивать внешний датчик). b. Установите параметр Polling Slot (слот для опроса) на свободный слот. c. Установите параметр Polling Control (режим опроса) в значение Poll As Primary или Poll As Secondary. <table border="1" data-bbox="746 952 1444 1220"> <thead> <tr> <th>Вариант</th> <th>Описание</th> </tr> </thead> <tbody> <tr> <td>Poll As Primary</td> <td>В сети HART не будет другого мастер-устройства. Полевой коммутатор не является мастер-устройством HART.</td> </tr> <tr> <td>Poll As Secondary</td> <td>В сети HART предполагается второе мастер-устройство. Полевой коммутатор не является мастер-устройством HART.</td> </tr> </tbody> </table> d. Установите параметр External Tag (Внешний Тег) в соответствии с тегом HART внешнего датчика давления. e. Щелкните кнопкой мыши по Apply (применить).	Вариант	Описание	Poll As Primary	В сети HART не будет другого мастер-устройства. Полевой коммутатор не является мастер-устройством HART.	Poll As Secondary	В сети HART предполагается второе мастер-устройство. Полевой коммутатор не является мастер-устройством HART.
Вариант	Описание							
Poll As Primary	В сети HART не будет другого мастер-устройства. Полевой коммутатор не является мастер-устройством HART.							
Poll As Secondary	В сети HART предполагается второе мастер-устройство. Полевой коммутатор не является мастер-устройством HART.							
мА вход	Внешний датчик передает данные о давлении через мА вход.	a. Установите Канал D как мА вход. b. Установите параметр mA Input Assignment (назначение мА входа) в значение External Pressure (давление с внешнего датчика). c. Установите параметр Pressure Source (источник данных о давлении) в значение mA Input (мА вход).						
Цифровая коммуникация	Хост записывает данные о давлении в преобразователь с подходящим интервалом.	a. Установите параметр Line PressureSource (источник данных о технологическом давлении) в значение Fixed Value (фиксированное значение) или Digital Communications (цифровая коммуникация). b. Щелкните кнопкой мыши по Apply (применить). c. Проведите необходимую настройку программирования и коммуникации хоста для записи данных о давлении в преобразователь с подходящим интервалом.						

#### Дополнительная информация

Если вы используете данные о температуре с внешнего датчика, убедитесь, что значение температуры отображается в группе Inputs (Входы) в главном окне ProLink III.

Текущее значение давления отображается в поле External Pressure (внешнее давление). Убедитесь, что это значение правильное.

**Требуется помощь?** Если значение неверно:

- Убедитесь, что внешний датчик и преобразователь используют одинаковые единицы измерения.
- Для опроса:
  - Проверьте кабель между преобразователем и внешним датчиком.
  - Проверьте тег HART внешнего датчика.
- Для mA входа:
  - Проверьте кабель между преобразователем и внешним датчиком.
  - Проверьте конфигурацию питания для Канала D. Если требуется внешний источник питания, убедитесь, что контур запитан.
  - Проверьте Нижнюю и Верхнюю границы диапазона для mA входа.
  - Проведите подстройку mA входа.
  - Поправьте значение демпфирования для mA входа.
- Для цифровой коммуникации:
  - Убедитесь, что у хоста есть доступ к необходимым данным.
  - Убедитесь, что хост записывает данные в правильном регистре, используя правильный тип данных.

### 5.1.3 Установка приложения измерения нефти по API с помощью Полевого Коммуникатора

Этот раздел является руководством по задачам, которые необходимо выполнить для установки и применения приложения измерения нефти по API.

1. Включение приложения измерения нефти по API с помощью Полевого Коммуникатора.
2. Конфигурирование измерения нефти по API с помощью Полевого Коммуникатора.
3. Установка значений температуры и давления для измерения нефти по API с помощью Полевого Коммуникатора.

#### **Включение приложения измерения нефти по API с помощью Полевого Коммуникатора**

Приложение измерения нефти по API должно быть включено прежде, чем вы сможете провести настройку. Если приложение измерения нефти по API было включено на заводе, вам не надо его снова включать.

##### **Предварительные требования**

Приложение измерения нефти по API должно быть лицензировано на вашем преобразователе.

Параметр Volume Flow Type (тип расхода) должен быть установлен в значение Liquid (жидкость).

##### **Процедура**

1. Выберите Configure > Manual Setup > Measurements > Optional Setup > GSV и убедитесь, что параметр Volume Flow Type (тип расхода) установлен в значение Liquid (жидкость).

Этот параметр доступен только если не включено ни приложение измерения нефти по API ни приложение измерения концентрации. Если вы не видите этого параметра, то он установлен правильно.

2. Выберите Overview > Device Information > Licenses > Enable/Disable Applications.

3. Если включено приложение измерения концентрации, отключите его.  
Приложение измерения концентрации и приложение измерения нефти по API не могут быть включены одновременно.
4. Включите приложение измерения нефти по API.

#### Связанная информация

*Просмотр возможностей лицензии (Раздел 2.7).*

## Конфигурирование измерения нефти по API с помощью Полевого Коммуникатора

Параметры приложения измерения нефти по API определяют таблицу API, единицы измерения и значения параметров приведения, которые будут использоваться при расчете приведенной плотности.

#### Предварительные требования

Вам потребуется документация по API для таблицы API, которую вы выберете.

В зависимости от вашей таблицы API, вам может потребоваться Коэффициент теплового расширения (Thermal Expansion Coefficient) для вашей технологической жидкости.

Вы должны знать значения температуры и давления приведения, которые хотите использовать.

#### Процедура

1. Выберите Configure > Manual Setup > Measurements > Optional Setup > API Referral.
2. Выберите API Referral Setup.
3. Определите таблицу API, которую вы хотите использовать для расчета приведенной плотности.

Для каждой таблицы API есть специальный набор уравнений.

- a. Установите параметр API Table Number (номер таблицы API) так, чтобы единицы измерения в таблице API совпадали с теми, которые вы хотите использовать для приведенной плотности.

Ваш выбор также определяет единицы измерения температуры и давления, а также значения температуры и давления приведения по умолчанию.

Номер таблицы API	Единицы измерения приведенной плотности	Единицы измерения температуры	Единицы измерения давления	Значение температуры приведения по умолчанию	Значение давления приведения по умолчанию
5	Градусы API	°F	Фунты на кв. дюйм (изб.) – psi (g)	60°F	0 psi (g)
6 <sup>(1)</sup>	Градусы API	°F	Фунты на кв. дюйм (изб.) – psi (g)	60°F	0 psi (g)
23	Относительная плотность (SGU)	°F	Фунты на кв. дюйм (изб.) – psi (g)	60°F	0 psi (g)
24 <sup>(1)</sup>	Относительная плотность (SGU)	°F	Фунты на кв. дюйм (изб.) – psi (g)	60°F	0 psi (g)
53	kg/m <sup>3</sup> (кг/м <sup>3</sup> )	°C	Килопаскаль изб. – kPa (g)	15°C	0 kPa (g)
54 <sup>(1)</sup>	kg/m <sup>3</sup> (кг/м <sup>3</sup> )	°C	Килопаскаль изб. – kPa (g)	15°C	0 kPa (g)

(1) Используется только для таблиц API с буквой C (API Table Letter = C).

- b. Установите параметр API Table Letter (буква таблицы API) на букву той таблицы API, к которой относится ваша технологическая жидкость.

Буква таблицы API	Технологические жидкости
A	Обобщенная сырая нефть и JP4
B	Обобщенные продукты: бензин, топливо для реактивных двигателей, авиационное топливо, керосин, печное топливо, мазуты, дизельное топливо, газойль
C <sup>(2)</sup>	Жидкости с постоянной базовой плотностью или известным коэффициентом теплового расширения. Вам потребуется ввести коэффициент теплового расширения для вашей технологической жидкости.
D	Смазочные масла
E	Природный газовый конденсат (NGL) и сжиженный нефтяной газ (LPG)

(2) *Используется только для таблиц API с номерами 6, 24 и 54 (API Table Number = 6, 24, or 54).*

---

#### Ограничение

Приложение измерения нефти по API не подходит для следующих технологических жидкостей: бутadiен и бутadiеновые смеси, СПГ (LNG), этилен, пропилен, циклогексан, ароматические соединения, асфальт и гудрон.

---

Номер и буква таблицы API (API Table Number, API Table Letter) определяют конкретную таблицу API. Отображается выбранная таблица API, а преобразователь автоматически изменяет единицы измерения плотности, температуры, давления и приведенной плотности, чтобы они соответствовали этой таблице API.

Ваш выбор также определяет таблицу API, которая будет использована для расчета коррекции объема жидкости по температуре (CTPL или CTL).

---

#### Ограничение

Приложение измерения нефти по API поддерживает не все сочетания. См. список таблиц API в этом руководстве.

---

4. Если вы выбрали одну из таблиц C, введите Коэффициент теплового расширения (Thermal Expansion Coefficient) для вашей технологической жидкости.
5. Справьтесь с документацией по API и подтвердите выбор таблицы.
  - a. Убедитесь, что ваша технологическая жидкость попадает в диапазон технологической плотности, температуры и давления.
 

Если ваша технологическая жидкость выходит за рамки любого из этих значений, преобразователь покажет тревожное сообщение состояния и отобразит экстраполированное значение приведенной плотности.
  - b. Убедитесь, что приведенная плотность из таблицы подходит для вашего применения.
6. При необходимости установите температуру приведения (Reference Temperature) в значение, которое будет использоваться при вычислении приведенной плотности.
 

Значение температуры приведения по умолчанию определяется выбранной таблицей API.

7. При необходимости установите давление приведения (Reference Pressure) в значение, которое будет использоваться при вычислении приведенной плотности.

Значение давления приведения по умолчанию определяется выбранной таблицей API.

#### **Связанная информация**

*Таблицы API, поддерживаемые приложением измерения нефти по API (Раздел 5.1.4).*

## **Установка значений температуры и давления для измерения нефти по API с помощью Полевого Коммуникатора**

Приложение измерения нефти по API использует в расчетах данные о температуре и, при необходимости, о давлении. Вы должны решить, как представлять эти данные, затем провести необходимое конфигурирование и настройку.

Данные о давлении требуются следующим таблицам API: всем таблицам A, B, C и D. Таблицам E данные о давлении не требуются.

---

#### **Полезный совет**

Не рекомендуется использовать фиксированные значения температуры или давления. Использование фиксированных значений температуры или давления может привести к получению неточных данных процесса.

---

#### **Предварительные требования**

Если вы планируете опрашивать внешний датчик, кабель первого миллиамперного выхода (Канал A) должен быть подключен так, чтобы была возможна HART-коммуникация.

Если вы планируете использовать mA вход для датчика температуры, Канал D должен быть доступен для использования, и его кабель должен быть подключен к внешнему датчику температуры.

Если вы планируете использовать mA вход для датчика давления, Канал D должен быть доступен для использования, и его кабель должен быть подключен к внешнему датчику давления.

---

#### **Ограничение**

Вы можете использовать mA вход либо, для внешнего датчика температуры, либо для внешнего датчика давления, но не одновременно.

---

Измеряться должно избыточное давление, а не атмосферное давление.

Датчик давления должен использовать те же единицы измерения давления, которые сконфигурированы в преобразователе.

Если вы используете внешний датчик температуры, он должен использовать те же единицы измерения температуры, которые сконфигурированы в преобразователе.

#### **Процедура**

1. Выберите метод получения данных о температуре и проведите необходимую настройку.



Метод	Описание	Настройка						
Внутренние данные о температуре с термосопротивления (RTD)	Преобразователь будет использовать данные сенсора о температуре (термосопротивления RTD).	<ul style="list-style-type: none"> <li>a. Выберите Configure &gt; Manual Setup &gt; Measurements &gt; Optional Setup &gt; External Pressure/Temperature &gt; Temperature.</li> <li>b. Установите параметр External Temperature (внешний датчик температуры) в значение Disable. (выключить).</li> </ul>						
Опрос	Преобразователь будет опрашивать внешний датчик температуры. Полученные данные доступны наряду с данными внутреннего термосопротивления (RTD).	<ul style="list-style-type: none"> <li>a. Выберите Configure &gt; Manual Setup &gt; Measurements &gt; Optional Setup &gt; External Pressure/Temperature &gt; Temperature.</li> <li>b. Установите параметр External Temperature (внешний датчик температуры) в значение Enable (включить).</li> <li>c. Выберите Configure &gt; Manual Setup &gt; Measurements &gt; Optional Setup &gt; External Pressure/Temperature &gt; External Polling.</li> <li>d. Установите параметр Poll Control (режим опроса) в значение Poll As Primary или Poll As Secondary. <table border="1" data-bbox="746 685 1444 954"> <thead> <tr> <th>Вариант</th> <th>Описание</th> </tr> </thead> <tbody> <tr> <td>Poll As Primary</td> <td>В сети HART не будет другого мастер-устройства. Полевой коммуникатор не является мастер-устройством HART.</td> </tr> <tr> <td>Poll As Secondary</td> <td>В сети HART предполагается второе мастер-устройство. Полевой коммуникатор не является мастер-устройством HART.</td> </tr> </tbody> </table> </li> <li>e. Выберите неиспользуемый слот для опроса.</li> <li>f. Установите параметр External Tag (Внешний Тег) в соответствии с тегом HART внешнего датчика температуры.</li> <li>g. Установите параметр Polled Variable (опрашиваемая переменная) в значение Temperature (температура).</li> </ul>	Вариант	Описание	Poll As Primary	В сети HART не будет другого мастер-устройства. Полевой коммуникатор не является мастер-устройством HART.	Poll As Secondary	В сети HART предполагается второе мастер-устройство. Полевой коммуникатор не является мастер-устройством HART.
Вариант	Описание							
Poll As Primary	В сети HART не будет другого мастер-устройства. Полевой коммуникатор не является мастер-устройством HART.							
Poll As Secondary	В сети HART предполагается второе мастер-устройство. Полевой коммуникатор не является мастер-устройством HART.							
mA вход	Внешний датчик передает данные о температуре через mA вход. Полученные данные доступны наряду с данными сенсора.	<ul style="list-style-type: none"> <li>a. Выберите Configure &gt; Manual Setup &gt; Inputs/Outputs &gt; Channel D.</li> <li>b. Установите параметр Assignment (назначение) в значение mA Input (mA вход).</li> <li>c. Выберите mA Input &gt; mA Input Settings</li> <li>d. Установите параметр Var Assignment (назначение) в значение External Temperature (с внешнего датчика).</li> <li>e. Правильно установите параметры Lower Range Value (Нижняя граница диапазона) и Upper Range Value (Верхняя граница диапазона).</li> <li>f. Правильно установите параметр Damping (демпфирование).</li> </ul>						
Цифровая коммуникация	Хост записывает данные о температуре в преобразователь с подходящим интервалом. Полученные данные доступны наряду с данными внутреннего термосопротивления (RTD).	<ul style="list-style-type: none"> <li>a. Выберите Configure &gt; Manual Setup &gt; Measurements &gt; Optional Setup &gt; External Pressure/Temperature &gt; Temperature.</li> <li>b. Установите параметр External Temperature (внешний датчик температуры) в значение Enable (включить).</li> <li>c. Проведите необходимую настройку программирования и коммуникации хоста для записи данных о температуре в преобразователь с подходящим интервалом.</li> </ul>						

2. (Только для таблиц типа A, B, C и D) Выберите метод получения данных о давлении и проведите необходимую настройку.



Метод	Описание	Настройка						
Опрос	Преобразователь будет опрашивать внешний датчик давления.	<p>a. Выберите Configure &gt; Manual Setup &gt; Measurements &gt; Optional Setup &gt; External Pressure/Temperature &gt; Pressure.</p> <p>b. Установите параметр Pressure Compensation (компенсация давления) в значение Enable (включить).</p> <p>c. Выберите Configure &gt; Manual Setup &gt; Measurements &gt; Optional Setup &gt; External Pressure/Temperature &gt; External Polling.</p> <p>d. Выберите неиспользуемый слот для опроса.</p> <p>e. Установите параметр Poll Control (режим опроса) в значение Poll As Primary или Poll As Secondary.</p> <table border="1"> <thead> <tr> <th>Вариант</th> <th>Описание</th> </tr> </thead> <tbody> <tr> <td>Poll As Primary</td> <td>В сети HART не будет другого мастер-устройства. Полевой коммуникатор не является мастер-устройством HART.</td> </tr> <tr> <td>Poll As Secondary</td> <td>В сети HART предполагается второе мастер-устройство. Полевой коммуникатор не является мастер-устройством HART.</td> </tr> </tbody> </table> <p>f. Установите параметр External Tag (Внешний Тег) в соответствии с тегом HART внешнего датчика давления.</p> <p>g. Установите параметр Polled Variable (опрашиваемая переменная) в значение Pressure (давление).</p>	Вариант	Описание	Poll As Primary	В сети HART не будет другого мастер-устройства. Полевой коммуникатор не является мастер-устройством HART.	Poll As Secondary	В сети HART предполагается второе мастер-устройство. Полевой коммуникатор не является мастер-устройством HART.
Вариант	Описание							
Poll As Primary	В сети HART не будет другого мастер-устройства. Полевой коммуникатор не является мастер-устройством HART.							
Poll As Secondary	В сети HART предполагается второе мастер-устройство. Полевой коммуникатор не является мастер-устройством HART.							
мА вход	Внешний датчик передает данные о давлении через мА вход..	<p>a. Выберите Configure &gt; Manual Setup &gt; Measurements &gt; Optional Setup &gt; External Pressure/Temperature &gt; Pressure.</p> <p>b. Установите параметр Pressure Compensation (компенсация давления) в значение Enable (включить).</p> <p>c. Выберите Configure &gt; Manual Setup &gt; Inputs/Outputs &gt; Channel D.</p> <p>d. Установите параметр Assignment (назначение) в значение mA Input (мА вход).</p> <p>e. Выберите mA Input &gt; mA Input Settings.</p> <p>f. Установите параметр Var Assignment (назначение переменной) в значение External Pressure (давление с внешнего датчика).</p> <p>g. Правильно установите параметры Lower Range Value (Нижняя граница диапазона) и Upper Range Value (Верхняя граница диапазона).</p> <p>h. Правильно установите параметр Damping (демпфирование).</p>						
Цифровая коммуникация	Хост записывает данные о давлении в преобразователь с подходящим интервалом.	<p>a. Выберите Configure &gt; Manual Setup &gt; Measurements &gt; Optional Setup &gt; External Pressure/Temperature &gt; Pressure.</p> <p>b. Установите параметр Pressure Compensation (компенсация давления) в значение Enable (включить).</p> <p>c. Проведите необходимую настройку программирования и коммуникации хоста для записи данных о температуре в преобразователь с подходящим интервалом.</p>						

#### Дополнительная информация

Выберите Service Tools > Variables > Process и проверьте значения температуры и давления с внешних датчиков (External Temperature и External Pressure).

**Требуется помощь?** Если значение неверно:

- Убедитесь, что внешний датчик и преобразователь используют одинаковые единицы измерения.
- Для опроса:
  - Проверьте кабель между преобразователем и внешним датчиком.
  - Проверьте тег HART внешнего датчика.
- Для mA входа:
  - Проверьте кабель между преобразователем и внешним датчиком.
  - Проверьте конфигурацию питания для Канала D. Если требуется внешний источник питания, убедитесь, что контур запитан.
  - Проверьте Нижнюю и Верхнюю границы диапазона для mA входа.
  - Проведите подстройку mA входа.
  - Поправьте значение демпфирования для mA входа.
- Для цифровой коммуникации:
  - Убедитесь, что у хоста есть доступ к необходимым данным.
  - Убедитесь, что хост записывает данные в правильном регистре, используя правильный тип данных.

## 5.1.4 Таблицы API, поддерживаемые приложением измерения нефти по API

Приведенные здесь таблицы API, поддерживаются приложением измерения нефти по API.

**Таблица 5-1: Справочные таблицы API, технологические жидкости, единицы измерения и значения параметров приведения по умолчанию**

Технологическая жидкость	Таблицы API (расчеты) <sup>(3)</sup>		Приведенная плотность (API): единицы измерения и диапазон	Темпер. приведения по умолч.	Давление приведения по умолч.	Стандарт API
	Прив. плотн. <sup>(4)</sup>	STPL или STL <sup>(5)</sup> <small>(6)</small>				
Обобщенная сырая нефть и JP4	5A	6A	Ед.изм.: Градусы API Диапазон: от 0 до 100	60°F	0 psi (g)	API MPMS 11.1
	23A	24A	Ед.изм.: Относительная плотность (SGU) Диапазон: от 0.6110 до 1.0760 SGU	60°F	0 psi (g)	
	53A	54A	Ед.изм.: Базовая плотность Диапазон: от 610 до 1075 kg/m <sup>3</sup> (кг/м <sup>3</sup> )	15°C	0 kPa (g)	
Обобщенные продукты: бензин, топливо для реактивных двигателей, авиационное топливо, керосин, печное топливо, мазуты, дизельное топливо, газойль	5B	6B	Ед.изм.: Градусы API Диапазон: от 0 до 85	60°F	0 psi (g)	API MPMS 11.1
	23B	24B	Ед.изм.: Относительная плотность (SGU) Диапазон: от 0.6535 до 1.0760 SGU	60°F	0 psi (g)	
	53B	54B	Ед.изм.: Базовая плотность Диапазон: от 653 до 1075 kg/m <sup>3</sup> (кг/м <sup>3</sup> )	15°C	0 kPa (g)	

**Таблица 5-1: Справочные таблицы API, технологические жидкости, единицы измерения и значения параметров приведения по умолчанию (продолжение)**

Технологическая жидкость	Таблицы API (расчеты) <sup>(3)</sup>		Приведенная плотность (API): единицы измерения и диапазон	Темпер. приведения по умолч.	Давление приведения по умолч.	Стандарт API
	Прив. плотн. <sup>(4)</sup>	CTPL или CTL <sup>(5) (6)</sup>				
Жидкости с постоянной базовой плотностью или известным коэффициентом теплового расширения. Вам потребуется ввести коэффициент теплового расширения для вашей технологической жидкости. <sup>(7)</sup>	Не прим.	6C	Ед.изм.: Градусы API	60°F	0 psi (g)	API MPMS 11.1
	Не прим.	24C	Ед.изм.: Относительная плотность (SGU)	60°F	0 psi (g)	
	Не прим.	54C	Ед.изм.: Базовая плотность kg/m <sup>3</sup> (кг/м <sup>3</sup> )	15°C	0 kPa (g)	
Смазочные масла	5D	6D	Ед.изм.: Градусы API Диапазон: от -10 до +40	60°F	0 psi (g)	API MPMS 11.1
	23D	24D	Ед.изм.: Относительная плотность (SGU) Диапазон: от 0.8520 до 1.1640 SGU	60°F	0 psi (g)	
	53D	54D	Базовая плотность Диапазон: от 825 до 1164 kg/m <sup>3</sup> (кг/м <sup>3</sup> )	15°C	0 kPa (g)	
Природный газоконденсат (NGL) и сжиженный нефтяной газ (LPG)	23E	24E	Ед.изм.: Относительная плотность (SGU)	60°F	0 psi (g)	API MPMS 11.2.4
	53E	54E	Базовая плотность kg/m <sup>3</sup> (кг/м <sup>3</sup> )	15°C	0 psi (g)	
	59E	60E	Базовая плотность kg/m <sup>3</sup> (кг/м <sup>3</sup> )	20°C	0 psi (g)	

- (3) Каждая таблица API представляет специальное уравнение, определенное Американским Институтом Нефти, для конкретной комбинации вида измеряемой жидкости, условий процесса и выхода.
- (4) Приведенная плотность рассчитывается по значению текущей плотности. Необходимо либо прямо выбрать таблицу, либо тип жидкости и базовые единицы измерения плотности.
- (5) Нет необходимости в определении данной таблицы. Она определяется автоматически на основании выбора предыдущей таблицы.
- (6) CTL или CTPL рассчитываются по результатам расчета приведенной плотности. Таблицы A, B, C и D рассчитывают CTPL, являющийся корректирующим коэффициентом и по температуре, и по давлению. Таблица E рассчитывает CTL, являющийся корректирующим коэффициентом и по температуре, и по давлению в условиях насыщения (точка образования пузырьков или давления насыщенных паров).
- (7) Коэффициент теплового расширения (TEC) заменяет вычисление приведенной плотности. Вместо этого используйте таблицу CTL/CTPL.

#### Ограничение

Приложение измерения нефти по API не подходит для следующих технологических жидкостей: бутадиев и бутадиевые смеси, СПГ (LNG), этилен, пропилен, циклогексан, ароматические соединения, асфальт и гудрон.

## 5.1.5 Переменные процесса из приложения измерения нефти по API

Приложение измерения нефти по API вычисляет несколько переменных процесса по стандартам API.

**CTPL**                      Корректирующий коэффициент по температуре и давлению. CTPL применяется, когда приложение API сконфигурировано для таблиц A, B, C или D.

**CTL**                         Корректирующий коэффициент по температуре и давлению в условиях насыщения. CTL применяется, когда приложение API сконфигурировано для таблицы E.

<b>Приведенная плотность</b>	Измеренная плотность после применения CTPL или CTL.
<b>Объемный расход по API</b>	Измеренный объемный расход после применения CTPL или CTL. Также называется <i>объемным расходом, скомпенсированным по температуре</i> .
<b>Средневзвешенная плотность</b>	Одно значение плотности записывается для каждой единицы расхода (например, баррель, литр). Из этих значений рассчитывается среднее. Среднее значение сбрасывается при сбросе сумматора API. Значение недоступно, пока сумматор не сконфигурирован с источником (Source) в значении объемного расхода, скомпенсированного по температуре (Temperature-Corrected Volume Flow).
<b>Средневзвешенная температура</b>	Одно значение температуры записывается для каждой единицы расхода (например, баррель, литр). Из этих значений рассчитывается среднее. Среднее значение сбрасывается при сбросе сумматора API. Значение недоступно, пока сумматор не сконфигурирован с источником (Source) в значении объемного расхода, скомпенсированного по температуре (Temperature-Corrected Volume Flow).
<b>Суммарный объем API</b>	Суммарный объем API, измеренный преобразователем после последнего сброса сумматора API. Также называется <i>объемным сумматором, скомпенсированным по температуре</i> . Значение недоступно, пока сумматор не сконфигурирован с источником (Source) в значении объемного расхода, скомпенсированного по температуре (Temperature-Corrected Volume Flow).
<b>Инвентарный объем API</b>	Суммарный объем API, измеренный преобразователем после последнего сброса инвентаризатора API. Также называется <i>объемным инвентаризатором, скомпенсированным по температуре</i> . Значение недоступно, пока инвентаризатор не сконфигурирован с источником (Source) в значении объемного расхода, скомпенсированного по температуре (Temperature-Corrected Volume Flow).

## 5.2 Установка приложения измерения концентрации

Приложение измерения концентрации рассчитывает данные о концентрации, используя значения технологической плотности и температуры.

- [Подготовка к установке приложения измерения концентрации](#) (Раздел 5.2.1)
- [Установка приложения измерения концентрации с помощью дисплея](#) (Раздел 5.2.2)
- [Установка приложения измерения концентрации с помощью ProLink III](#) (Раздел 5.2.3)
- [Установка приложения измерения концентрации с помощью Полевого Коммуникатора](#) (Раздел 5.2.4)

### 5.2.1 Подготовка к установке приложения измерения концентрации

Процедура установки приложения измерения концентрации зависит от того, как было заказано ваше устройство, и как вы хотите использовать это приложение. Просмотрите эту информацию перед началом установки.

#### Требования к измерению концентрации

Для использования приложения измерения концентрации должны быть выполнены следующие условия:

- Приложение измерения концентрации должно быть разрешено.
- Матрица концентрации должна быть загружена в один из шести слотов на преобразователе.

---

#### Полезный совет

В большинстве случаев, матрица, которую вы заказали уже была загружена на заводе. В противном случае, у вас есть несколько вариантов загрузки матрицы. Вы также можете создать матрицу.

---

- Параметр Temperature Source (источник данных о температуре) должен быть сконфигурирован и установлен.
- Одна матрица должна быть выбрана в качестве активной (матрица, которая будет использоваться для измерений).

### Требования к матрицам

Матрица – это набор коэффициентов, используемых для перевода технологических данных процесса в концентрацию, а также дополнительные параметры. Матрицу можно сохранить как файл.

Преобразователю требуется, чтобы все матрицы имели формат .matrix. Вы можете использовать ProLink III, чтобы загружать матрицы в других форматах.

- .edf (используется в ProLink II)
- .xml (используется в ProLink III)

Преобразователь может хранить матрицы в двух местах:

- В одном из шести слотов памяти
- На SD-карте преобразователя

Все матрицы в слотах памяти доступны для использования. Другими словами, они могут быть выбраны в качестве активной матрицы, которая будет использоваться для измерений. Матрицы на SD-карте не доступны для использования. Они должны быть загружены в слот, прежде чем смогут быть использованы для измерений.

Все матрицы в слотах должны использовать одну и ту же производную переменную. Матрицы на SD-карте не имеют требований по совпадению их производных переменных.

Различные способы загрузки матрицы указаны в следующей таблице.

**Таблица 5-2: Способы загрузки файла матрицы**

Действие	Дисплей	ProLink III	Полевой Коммуникатор
Загрузка матрицы с USB-устройства на SD-карту	✓		
Загрузка матрицы с компьютера в слот		✓	
Загрузка матрицы с SD-карты в слот	✓	✓	✓

### Требования к производным переменным

*Производная переменная* – это переменная процесса, которая измеряется матрицей концентрации. Все другие переменные процесса рассчитываются из производной переменной. Есть восемь возможных производных переменных. Каждая матрица разработана для одной конкретной производной переменной.

Преобразователь может хранить до шести матриц в слотах и дополнительные матрицы на SD-карте. Все матрицы в шести слотах должны использовать одну и ту же производную переменную. Если вы меняете установку параметра Derived Variable (производная переменная) все матрицы из шести слотов удаляются. Матрицы на SD-карте при этом не изменяются.

---

### Полезный совет

Всегда проверяйте, что параметр Derived Variable (производная переменная) установлен правильно перед загрузкой матриц в слоты.

---

### Производная переменная и нетто расход

Если вы хотите, чтобы преобразователь считал Нетто Массовый Расход, производная переменная должна быть установлена в значение Mass Concentration (Density) (массовая концентрация (плотность)). Если ваша матрица разработана не для Mass Concentration (Density) (массовая концентрация (плотность)), обратитесь за помощью в службу поддержки Micro Motion.

Если вы хотите, чтобы преобразователь считал Нетто Объемный Расход, производная переменная должна быть установлена в значение Volume Concentration (Density) (объемная концентрация (плотность)). Если ваша матрица разработана не для Volume Concentration (Density) (объемная концентрация (плотность)), обратитесь за помощью в службу поддержки Micro Motion.

### Производные переменные основанные на плотности по отношению к плотности воды

Следующие производные переменные основаны на плотности по отношению к плотности воды:

- Относительная плотность (Specific Gravity)
- Концентрация (SG)
- Массовая концентрация (SG)
- Объемная концентрация (SG)

Если вы используете одну из этих производных переменных, вы можете сконфигурировать два дополнительных параметра:

- Reference Temperature of Water (температура приведения для воды) (значение по умолчанию: 4 °C)
- Water Density at Reference Temperature (плотность воды при температуре приведения) (значение по умолчанию: 999.99988 кг/м<sup>3</sup>)

Два этих параметра используются для расчета относительной плотности.

Вы не можете установить эти параметры с помощью дисплея. Если значения по умолчанию не подходящие, вы должны использовать другой способ их установки.

### Необязательные задачи при установке приложения измерения концентрации

Следующие задачи необязательны:

- Изменение имен и наименований
- Конфигурирование предупреждений об экстраполяции

### Связанная информация

*Стандартные матрицы для приложения измерения концентрации (Раздел E.1).*

*Производные переменные и расчетные переменные процесса (Раздел E.2).*

## 5.2.2 Установка приложения измерения концентрации с помощью дисплея

Этот раздел является руководством по большинству задач, которые необходимо выполнить для установки и применения приложения измерения концентрации.

---

### Ограничение

Этот раздел не описывает процедуру создания матрицы концентрации. Дополнительная информация по созданию матрицы содержится в документе *Micro Motion Enhanced Density Application: Theory, Configuration, and Use*.

---

1. *Разрешение приложения измерения концентрации с помощью дисплея.*
2. *Загрузка матрицы концентрации с USB-носителя с помощью дисплея.*
3. *Установка данных температуры для измерения концентрации с помощью дисплея.*
4. *Изменение имени матрицы и наименований с помощью дисплея.*
5. *Изменение предупреждений об экстраполяции для измерения концентрации с помощью дисплея.*
6. *Выбор активной матрицы концентрации с помощью дисплея.*

## **Разрешение приложения измерения концентрации с помощью дисплея**

Приложение измерения концентрации должно быть разрешено прежде, чем вы сможете провести настройку. Если приложение измерения концентрации было разрешено на заводе, вам не надо его снова включать.

### **Предварительные требования**

Приложение измерения концентрации должно быть лицензировано на вашем преобразователе.

### **Процедура**

1. Выберите Menu > Configuration > Process Measurement.
2. Выберите Flow Variables > Volume Flow Settings и убедитесь, что параметр Flow Type (тип расхода) установлен в значение Liquid (жидкость).
3. Вернитесь в меню измерения технологических параметров процесса (Process Measurement).
4. Если в списке отображено приложение измерения нефти по API, выберите API Referral и убедитесь, что параметр Enabled/Disabled (включено/выключено) установлен в значение Disabled (выключено).

Приложение измерения концентрации и приложение измерения нефти по API не могут быть включено одновременно.

5. Включите приложение измерения концентрации.
  - a. Выберите Menu > Configuration > Process Measurement > Concentration Measurement.
  - b. Установите параметр Enabled/Disabled (включено/выключено) в значение Enabled (включено).

### **Связанная информация**

*Просмотр возможностей лицензии (Раздел 2.7).*

## **Загрузка матрицы концентрации с USB-носителя с помощью дисплея**

Хотя бы одна матрица концентрации должна быть загружена в один из шести слотов вашего преобразователя. Вы можете загрузить до шести матриц в слоты. Вы также можете скопировать матрицы на SD-карту и загрузить их в слоты позже.

---

### **Полезный совет**

В большинстве случаев матрицы концентрации заказываются вместе с устройством и загружаются в него на заводе. У вас может отсутствовать необходимость загружать матрицы.

---



 **ПРЕДУПРЕЖДЕНИЕ!**

При нахождении преобразователя в опасной зоне, не используйте этот способ загрузки матрицы. Для использования этого метода требуется открыть отделение подключения кабелей, когда преобразователь запитан, что может привести к взрыву. При нахождении преобразователя в опасной зоне, вы должны использовать другой способ загрузки матрицы.

### Предварительные требования

Приложение измерения концентрации должно быть разрешено на вашем преобразователе.

Для любой матрицы концентрации, которую вы хотите загрузить, вам потребуется файл, содержащий данные матрицы. SD-карта преобразователя и ProLink III содержат ряд стандартных матриц концентрации. Другие матрицы доступны от Micro Motion.

Все матрицы концентрации должны иметь формат .matrix.

---

### Полезные советы

- Если у вас есть специальная матрица на другом устройстве, вы можете сохранить ее в файл, а затем загрузить на новое устройство.
- Если у вас есть файл матрицы в другом формате, вы можете загрузить его с помощью ProLink III.

---

Файлы .matrix должны быть скопированы в корневую папку USB-носителя.

Вы должны знать производную переменную, которую матрица будет рассчитывать.

---

### Важно

- Все матрицы концентрации в вашем преобразователе должны использовать одну и ту же производную переменную.
- Если вы меняете установку параметра Derived Variable (производная переменная), все существующие матрицы концентрации будут удалены из шести слотов, но не с SD-карты. Установите параметр Derived Variable (производная переменная) прежде, чем загружать матрицу концентрации.

---

### Процедура

1. Выберите Menu > Configuration > Process Measurement > Concentration Measurement > Configure Application и убедитесь, что параметр Derived Variable (производная переменная) совпадает с производной переменной, используемой вашей матрицей. Если нет, измените ее в требуемое значение и нажмите Apply (применить).

---

### Важно

Если вы меняете установку параметра Derived Variable (производная переменная), все существующие матрицы концентрации будут удалены из шести слотов, но не с SD-карты. Проверьте установку параметра Derived Variable (производная переменная) прежде, чем продолжить.

2. Загрузите матрицу
  - a. Снимите крышку с отделения подключения кабелей преобразователя, откройте защелкивающуюся крышку для доступа к порту обслуживания и вставьте USB-носитель в порт обслуживания.
  - b. Выберите Menu > USB Options > USB Drive → Transmitter > Upload Configuration File.



- c. Установите параметр Config File Type (тип файла конфигурации) в значение Concentration Measurement Matrix (матрица измерения концентрации).
  - d. Выберите файл .matrix, который вы хотите загрузить и дождитесь окончания переноса.
3. Выберите Yes (да) или No (нет) при запросе на сохранение изменений.

В преобразователе есть шесть слотов, которые используются для хранения матриц концентрации. Любая из них может быть использована для измерений. Преобразователь также имеет возможность хранить множество матриц на своей SD-карте. Их нельзя использовать для измерений, пока они не загружены в слот.

Вариант	Описание
Yes	Матрица сохраняется на SD-карту, а процесс загрузки продолжается загрузкой матрицы в один из слотов.
No	Матрица сохраняется на SD-карту, а процесс загрузки заканчивается. Вы должны загрузить матрицу в слот, прежде чем использовать ее для измерений.

4. Если вы выбираете Yes (да), то выберите слот, в который будет загружена матрица и дождитесь окончания загрузки.

Вы можете записать матрицу в свободный слот или перезаписать вместо существующей матрицы.

#### Дополнительная информация

Если вы загрузили матрицу в слот, выберите Menu > Configuration > Process Measurement > Concentration Measurement > Configure Application > Active Matrix и убедитесь, что в списке есть эта матрица.

Если вы загрузили матрицу только на SD-карту, выберите Menu > Configuration > Process Measurement > Concentration Measurement > Load Matrix и убедитесь, что в списке есть эта матрица.

#### Связанная информация

*Загрузка матрицы концентрации с SD-карты с помощью дисплея (пункт Раздела 5.2.2).*

*Стандартные матрицы для приложения измерения концентрации (Раздел E.1).*

*Производные переменные и расчетные переменные процесса (Раздел E.2).*

### Загрузка матрицы концентрации с SD-карты с помощью дисплея

Если у вас есть матрица на SD-карте, вы можете загрузить ее в один из шести слотов вашего преобразователя. Вы не можете использовать матрицу для измерений, пока она не загружена в слот. Вы можете загрузить до шести матриц в слоты.

#### Предварительные требования

Одна или более матриц концентрации должна храниться на SD-карте вашего преобразователя. Стандартные матрицы загружаются на SD-карту на заводе.

Вы должны знать производную переменную, которую матрица будет рассчитывать.

## Процедура

1. Выберите Menu > Configuration > Process Measurement > Concentration Measurement и убедитесь, что параметр Derived Variable (производная переменная) совпадает с производной переменной, используемой вашей матрицей. Если нет, измените ее в требуемое значение и нажмите Apply (применить).

---

### Важно

Если вы меняете установку параметра Derived Variable (производная переменная), все существующие матрицы концентрации будут удалены из шести слотов, но не с SD-карты. Проверьте установку параметра Derived Variable (производная переменная) прежде, чем продолжить.

2. Выберите Menu > Configuration > Process Measurement > Concentration Measurement > Load Matrix. Преобразователь отображает список всех матриц на SD-карте.
3. Выберите матрицу, которую вы хотите загрузить.
4. Выберите слот, в который вы хотите загрузить матрицу.  
Вы можете записать матрицу в свободный слот или перезаписать вместо существующей матрицы.

## Дополнительная информация

Выберите Menu > Configuration > Process Measurement > Concentration Measurement > Configure Application > Active Matrix и убедитесь, что в списке есть эта матрица.

## Связанная информация

*Загрузка матрицы концентрации с USB-носителя с помощью дисплея (пункт Раздела 5.2.2).*

*Стандартные матрицы для приложения измерения концентрации (Раздел E.1).*

*Производные переменные и расчетные переменные процесса (Раздел E.2).*

## Установка данных температуры для измерения концентрации с помощью дисплея

Приложение измерения концентрации использует в расчетах данные о температуре продукта в линии. Вы должны решить, как представлять эти данные, затем провести необходимое конфигурирование и настройку. Температура с внутреннего температурного сенсора (термосопротивления RTD) всегда доступна. Если хотите, вы можете установить внешний датчик температуры и использовать данные о температуры с внешнего датчика.

Установленные на этом этапе настройки температуры, будут использоваться всеми матрицами концентрации на этом преобразователе.

### Предварительные требования

Если вы планируете опрашивать внешний датчик, кабель первого миллиамперного выхода (Канал A) должен быть подключен так, чтобы была возможна HART-коммуникация.

Если вы планируете использовать mA вход для датчика температуры, Канал D должен быть доступен для использования, и его кабель должен быть подключен к внешнему датчику температуры.

### Процедура

Выберите метод получения данных о температуре и проведите необходимую настройку.

Метод	Описание	Настройка						
Внутренний датчик температуры (Internal temperature)	Преобразователь будет использовать данные сенсора о температуре (термосопротивления RTD) для всех измерений и расчетов. Внешние данные о температуре будут недоступны.	a. Выберите Menu > Configuration > Process Measurement > Temperature b. Установите параметр External Temperature (внешний датчик температуры) в значение Off (выключить).						
Опрос	Преобразователь будет опрашивать внешний датчик температуры. Полученные данные доступны наряду с данными сенсора.	a. Выберите Menu > Configuration > Process Measurement > Temperature b. Установите параметр External Temperature (внешний датчик температуры) в значение On (включить). c. Выберите параметр Poll External Device (опрашивать внешний датчик). d. Выберите Polled Variable 1 или Polled Variable 2. e. Установите параметр Variable (переменная) в значение External Temperature (температура с внешнего датчика). f. Установите параметр Polling Control (режим опроса) в значение Poll As Primary или Poll As Secondary. <table border="1" data-bbox="746 920 1444 1189"> <thead> <tr> <th>Вариант</th> <th>Описание</th> </tr> </thead> <tbody> <tr> <td>Poll As Primary</td> <td>В сети HART не будет другого мастер-устройства. Полевой коммуникатор не является мастер-устройством HART.</td> </tr> <tr> <td>Poll As Secondary</td> <td>В сети HART предполагается второе мастер-устройство. Полевой коммуникатор не является мастер-устройством HART.</td> </tr> </tbody> </table> g. Установите параметр External Tag (Внешний Теґ) в соответствии с тегом HART внешнего датчика температуры.	Вариант	Описание	Poll As Primary	В сети HART не будет другого мастер-устройства. Полевой коммуникатор не является мастер-устройством HART.	Poll As Secondary	В сети HART предполагается второе мастер-устройство. Полевой коммуникатор не является мастер-устройством HART.
Вариант	Описание							
Poll As Primary	В сети HART не будет другого мастер-устройства. Полевой коммуникатор не является мастер-устройством HART.							
Poll As Secondary	В сети HART предполагается второе мастер-устройство. Полевой коммуникатор не является мастер-устройством HART.							
мА вход	Внешний датчик передает данные о температуре через мА вход. Полученные данные доступны наряду с данными сенсора.	a. Выберите Menu > Configuration > Process Measurement > Temperature b. Установите параметр External Temperature (внешний датчик температуры) в значение On (включить). c. Выберите Menu > Configuration > Inputs/Outputs > Channel D. d. Установите параметр I/O Type (тип вх/вых) в значение MAI (мА вход). e. Правильно установите питание. f. Выберите I/O Settings (настройки вх/вых). g. Установите параметр Assignment (назначение) в значение External Temperature (с внешнего датчика). h. Правильно установите параметры Lower Range Value (Нижняя граница диапазона) и Upper Range Value (Верхняя граница диапазона).						
Цифровая коммуникация	Хост записывает данные о температуре в преобразователь с подходящим интервалом. Полученные данные доступны наряду с данными сенсора.	a. Выберите Menu > Configuration > Process Measurement > Temperature b. Установите параметр External Temperature (внешний датчик температуры) в значение On (включить). c. Проведите необходимую настройку программирования и коммуникации хоста для записи данных о температуре в преобразователь с подходящим интервалом.						

### Дополнительная информация

Выберите Menu > Service Tools > Service Data > View Process Variables и проверьте значения температуры с внешнего датчиков (External Temperature).

**Требуется помощь?** Если значение неверно:

- Убедитесь, что внешний датчик и преобразователь используют одинаковые единицы измерения.
- Для опроса:
  - Проверьте кабель между преобразователем и внешним датчиком.
  - Проверьте тег HART внешнего датчика.
- Для mA входа:
  - Проверьте кабель между преобразователем и внешним датчиком.
  - Проверьте конфигурацию питания для Канала D. Если требуется внешний источник питания, убедитесь, что контур запитан.
  - Проверьте Нижнюю и Верхнюю границы диапазона для mA входа.
  - Проведите подстройку mA входа.
  - Поправьте значение демпфирования для mA входа.
- Для цифровой коммуникации:
  - Убедитесь, что у хоста есть доступ к необходимым данным.
  - Убедитесь, что хост записывает данные в правильном регистре, используя правильный тип данных.

### Изменение имени матрицы и наименований с помощью дисплея

Для удобства вы можете изменить имя матрицы и наименование ее единиц измерения. Это не влияет на измерения.

1. Выберите Menu > Configuration > Process Measurement > Concentration Measurement > Configure Matrix.
2. Выберите матрицу, которую хотите изменить.
3. Установите параметр Matrix Name (имя матрицы) на имя, которое будет использоваться для этой матрицы.
4. Установите параметр Concentration Unit (единицы измерения концентрации) на наименование которое будет использоваться для единиц измерения концентрации.

Если вы хотите использовать специальное наименование, вы можете выбрать вариант Special (специальное) с помощью дисплея. Однако вы не можете сконфигурировать специальное наименование с помощью дисплея. Вы должны использовать другой инструмент, чтобы поменять вариант Special (специальное) на пользовательский.

### Изменение предупреждений об экстраполяции для измерения концентрации с помощью дисплея

Вы можете разрешать и запрещать предупреждения об экстраполяции и устанавливать пределы предупреждений об экстраполяции. Эти параметры контролируют режим работы приложения измерения концентрации, но напрямую не влияют на измерения.

Каждая матрица концентрации создана для конкретного диапазона плотности и температуры. Если технологическая плотность или температура выходят из этого диапазона, преобразователь будет экстраполировать значения концентрации. Однако экстраполяция может повлиять на точность измерений. Предупреждения об экстраполяции используются, чтобы сообщить оператору, что идет экстраполирование.

У каждой матрицы концентрации свои пределы, при которых формируются предупреждения об экстраполяции.

#### Процедура

1. Выберите Menu > Configuration > Process Measurement > Concentration Measurement > Configure Matrix.
2. Выберите матрицу, которую хотите изменить.
3. Установите параметр Extrapolation Limit (предел экстраполяции) в значение в процентах, при котором будет выдано предупреждение об экстраполяции.
4. Выберите Menu > Configuration > Process Measurement > Concentration Measurement > Configure Application > Extrapolation Alerts.
5. По своему желанию разрешите или запретите верхний и нижний пределы, при выходе за которые значений температуры и плотности, формируется предупреждение.

#### Пример: действие пределов, при которых формируются предупреждения об экстраполяции

Если параметр Extrapolation Limit (предел экстраполяции) установлен на 5%, разрешен параметр High Limit (Temp) (верхний предел (по температуре)), а активная матрица создана для диапазона температуры от 40°F до 80°F, предупреждение экстраполяции по температуре будет выдано, если технологическая температура станет выше 82°F.

### Выбор активной матрицы концентрации с помощью дисплея

Вы должны выбрать матрицу концентрации, которая будет использоваться для измерений. Несмотря на то, что преобразователь может хранить до шести матриц концентрации, только одна матрица может использоваться для измерений в любой конкретный момент времени.

1. Выберите Menu > Configuration > Process Measurement > Concentration Measurement > Configure Application.
2. Установите параметр Active Matrix (активная матрица) на матрицу, которую вы хотите использовать.

## 5.2.3 Установка приложения измерения концентрации с помощью ProLink III

Этот раздел является руководством по задачам, которые необходимо выполнить для установки и применения приложения измерения концентрации.

1. *Разрешение приложения измерения концентрации с помощью ProLink III.*
2. *Загрузка матрицы концентрации с помощью ProLink III.*
3. *Установка значений температуры приведения для SG с помощью ProLink III.*
4. *Установка данных температуры для измерения концентрации с помощью ProLink III.*
5. *Изменение имени матрицы и наименований с помощью ProLink III.*
6. *Изменение предупреждений об экстраполяции для измерения концентрации с помощью ProLink III.*
7. *Выбор активной матрицы концентрации с помощью ProLink III.*

## Разрешение приложения измерения концентрации с помощью ProLink III

Приложение измерения концентрации должно быть разрешено прежде, чем вы сможете провести настройку. Если приложение измерения концентрации было разрешено на заводе, вам не надо его снова включать.

### Предварительные требования

Приложение измерения концентрации должно быть лицензировано на вашем преобразователе.

### Процедура

1. Выберите Device Tools > Configuration > Process Measurement > Flow и убедитесь, что параметр Volume Flow Type (тип объемного расхода) установлен в значение Liquid Volume (жидкость).
2. Выберите Device Tools > Configuration > Transmitter Options.
3. Если включено приложение измерения нефти по API, отключите его и щелкните кнопкой мыши по Apply (применить).

Приложение измерения концентрации и приложение измерения нефти по API не могут быть включены одновременно.

4. Установите параметр Concentration Measurement (измерение концентрации) в значение Enabled (разрешено) и щелкните кнопкой мыши по Apply (применить).

### Связанная информация

*Просмотр возможностей лицензии (Раздел 2.7).*

## Загрузка матрицы концентрации с помощью ProLink III

Хотя бы одна матрица концентрации должна быть загружена в один из шести слотов вашего преобразователя. Вы можете загрузить до шести.

---

### Полезный совет

В большинстве случаев матрицы концентрации заказываются вместе с устройством и загружаются в него на заводе. У вас может отсутствовать необходимость загружать матрицы.

---

### Ограничение

Вы не можете использовать ProLink III для загрузки матриц на SD-карту преобразователя. ProLink III загружает матрицы напрямую в один из шести слотов преобразователя.

---

### Предварительные требования

Приложение измерения концентрации должно быть разрешено на вашем преобразователе.

Для любой матрицы концентрации, которую вы хотите загрузить, вам потребуется файл, содержащий данные матрицы. ProLink III содержат ряд стандартных матриц концентрации. Другие матрицы доступны от Micro Motion. Файл может находиться на вашем компьютере или во внутренней памяти преобразователя.

Файл должен иметь один из форматов, которые поддерживает ProLink III:

- .edf (ProLink II)
- .xml (ProLink III)
- .matrix (Модель 5700)

Если вы загружаете файл .edf или .xml, вы должны знать следующую информацию:

- Производную переменную, которую матрица будет рассчитывать
- Единицы измерения плотности, на которых основана матрица
- Единицы измерения температуры, на которых основана матрица

Если вы загружаете файл .matrix, вы должны знать производную переменную, которую матрица будет рассчитывать.

---

#### **Важно**

- Все матрицы концентрации в вашем преобразователе должны использовать одну и ту же производную переменную.
  - Если вы меняете установку параметра Derived Variable (производная переменная), все существующие матрицы концентрации будут удалены из шести слотов, но не с SD-карты преобразователя. Установите параметр Derived Variable (производная переменная) прежде, чем загружать матрицу концентрации.
- 

#### **Процедура**

1. Если вы загружаете файл .edf или .xml, выберите Device Tools > Configuration > Process Measurement > Line Density и установите параметр Density Unit (единицы плотности) на единицы измерения плотности, используемые матрицей.

---

#### **Важно**

При загрузке матрицы в одном из этих форматов, неправильные единицы измерения плотности приведут к неправильным показаниям концентрации. Единицы измерения плотности должны совпадать во время загрузки. После загрузки матрицы, вы можете изменить единицы измерения плотности.

---

2. Если вы загружаете файл .edf или .xml, выберите Device Tools > Configuration > Process Measurement > Line Temperature и установите параметр Temperature Unit (единицы температуры) на единицы измерения температуры, используемые матрицей.

---

#### **Важно**

При загрузке матрицы в одном из этих форматов, неправильные единицы измерения температуры приведут к неправильным показаниям концентрации. Единицы измерения температуры должны совпадать во время загрузки. После загрузки матрицы, вы можете изменить единицы измерения температуры.

---

3. Выберите Device Tools > Configuration > Process Measurement > Concentration Measurement.

Появится окно измерения концентрации. Оно представляет собой пошаговый алгоритм, который позволяет совершить ряд различных настроек и задач по конфигурированию. Для этой задачи все шаги алгоритма не понадобятся.

4. На шаге 1 убедитесь, что параметр Derived Variable (производная переменная) совпадает с производной переменной, используемой вашей матрицей. Если нет, измените ее в требуемое значение и щелкните кнопкой мыши по Apply (применить).

---

#### **Важно**

Если вы меняете установку параметра Derived Variable (производная переменная), все существующие матрицы концентрации будут удалены из шести слотов. Проверьте установку параметра Derived Variable (производная переменная) прежде, чем продолжить.

---



5. Загрузите одну или несколько матриц.
  - a. На шаге 2 установите параметр Matrix Being Configured (конфигурируемая матрица) на место (слот), куда будет загружена матрица.
  - b. Для загрузки файла .edf с компьютера щелкните кнопкой мыши по Load ProLink II Curve, найдите файл и загрузите его.
  - c. Для загрузки файла .xml с компьютера щелкните кнопкой мыши по Load Matrix from File, найдите файл и загрузите его.
  - d. Для загрузки файла .matrix с компьютера щелкните кнопкой мыши по Load Matrix from My Computer, найдите файл и загрузите его.
  - e. Для загрузки файла .matrix из внутренней памяти преобразователя щелкните кнопкой мыши по Load Matrix from 5700 Device Memory, найдите файл на преобразователе и загрузите его.
  - f. Повторяйте пока не загрузите все требуемые матрицы.
6. (Не обязательно) Если вы загрузили файл .edf или .xml, установите единицы измерения плотности и температуры, которые хотите использовать для измерений.

#### **Связанная информация**

*Стандартные матрицы для приложения измерения концентрации (Раздел E.1).*

*Производные переменные и расчетные переменные процесса (Раздел E.2).*

*Конфигурирование единиц измерения плотности (Раздел 4.5.1).*

*Конфигурирование единиц измерения температуры (Раздел 4.6.1).*

## **Установка значений температуры приведения для SG с помощью ProLink III**

Если Derived Variable (производная переменная) установлена на любое значение, основанное на плотности по отношению к плотности воды (SG), вы должны установить температуру приведения для воды, затем проверить плотность воды при сконфигурированной температуре приведения. Эти значения влияют на измерения относительной плотности (SG).

Эти требования применяются к следующим производным переменным:

- Относительная плотность (Specific Gravity)
- Концентрация (SG)
- Массовая концентрация (SG)
- Объемная концентрация (SG)

#### **Процедура**

1. Выберите Device Tools > Configuration > Process Measurement > Concentration Measurement. Появится окно измерения концентрации. Оно представляет собой пошаговый алгоритм, который позволяет совершить ряд различных настроек и задач по конфигурированию. Для этой задачи все шаги алгоритма не понадобятся.



2. Прокрутите до шага 2 установите параметр Matrix Being Configured (конфигурируемая матрица) на матрицу, которую хотите редактировать и щелкните кнопкой мыши по Change Matrix (изменить матрицу).
3. Прокрутите до шага 3 и выполните следующие действия:
  - a. Установите параметр Reference Temperature for Referred Density (температура приведения для приведенной плотности) на значение температуры, для которой технологическая плотность будет скорректирована для использования в расчетах относительной плотности (SG).
  - b. Установите параметр Reference Temperature for Water (температура приведения для воды) на значение температуры воды, которое будет использоваться в расчетах относительной плотности (SG).
  - c. Установите параметр Water Density at Reference Temperature в значение плотности воды при указанной температуре приведения.

Преобразователь автоматически рассчитывает значение плотности воды при указанной температуре. Новое значение будет показано при следующем обращении к памяти преобразователя. При желании, вы можете ввести другое значение.
4. Щелкните кнопкой мыши по клавише Apply (применить) внизу окна для шага 3.

## **Установка данных температуры для измерения концентрации с помощью ProLink III**

Приложение измерения концентрации использует в расчетах данные о температуре продукта в линии. Вы должны решить, как представлять эти данные, затем провести необходимое конфигурирование и настройку. Температура с внутреннего температурного сенсора (термосопротивления RTD) всегда доступна. Если хотите, вы можете установить внешний датчик температуры и использовать данные о температуре с внешнего датчика.

Установленные на этом этапе настройки температуры, будут использоваться всеми матрицами концентрации на этом преобразователе.

### **Предварительные требования**

Если вы планируете опрашивать внешний датчик, кабель первого миллиамперного выхода (Канал А) должен быть подключен так, чтобы была возможна HART-коммуникация.

### **Процедура**

1. Выберите Device Tools > Configuration > Process Measurement > Concentration Measurement.

Появится окно измерения концентрации. Оно представляет собой пошаговый алгоритм, который позволяет совершить ряд различных настроек и задач по конфигурированию. Для этой задачи все шаги алгоритма не понадобятся.
2. Прокрутите до шага 4.
3. Выберите метод получения данных о температуре и проведите необходимую настройку.

Метод	Описание	Настройка						
Опрос	Преобразователь будет опрашивать внешний датчик температуры. Полученные данные доступны наряду с данными внутреннего термосопротивления (RTD).	<p>a. Установите параметр Line Temperature Source (источник данных о технологической температуре) в значение Poll for External Value (опрашивать внешний датчик).</p> <p>b. Установите параметр Polling Slot (слот для опроса) на свободный слот.</p> <p>c. Установите параметр Polling Control (режим опроса) в значение Poll As Primary или Poll As Secondary.</p> <table border="1"> <thead> <tr> <th>Вариант</th> <th>Описание</th> </tr> </thead> <tbody> <tr> <td>Poll As Primary</td> <td>В сети HART не будет другого мастер-устройства. Полевой коммуникатор не является мастер-устройством HART.</td> </tr> <tr> <td>Poll As Secondary</td> <td>В сети HART предполагается второе мастер-устройство. Полевой коммуникатор не является мастер-устройством HART.</td> </tr> </tbody> </table> <p>d. Установите параметр External Tag (Внешний Тег) в соответствии с тегом HART внешнего датчика температуры.</p> <p>e. Щелкните кнопкой мыши по Apply (применить).</p>	Вариант	Описание	Poll As Primary	В сети HART не будет другого мастер-устройства. Полевой коммуникатор не является мастер-устройством HART.	Poll As Secondary	В сети HART предполагается второе мастер-устройство. Полевой коммуникатор не является мастер-устройством HART.
Вариант	Описание							
Poll As Primary	В сети HART не будет другого мастер-устройства. Полевой коммуникатор не является мастер-устройством HART.							
Poll As Secondary	В сети HART предполагается второе мастер-устройство. Полевой коммуникатор не является мастер-устройством HART.							
mA вход	Внешний датчик передает данные о температуре через mA вход. Полученные данные доступны наряду с данными сенсора.	<p>a. Установите Канал D как mA вход.</p> <p>b. Установите параметр mA Input Assignment (переменная mA входа) в значение External Temperature (с внешнего датчика).</p> <p>c. Установите параметр Temperature Source (источник данных о температуре) в значение mA Input (mA вход).</p>						
Цифровая коммуникация	Хост записывает данные о температуре в преобразователь с подходящим интервалом. Полученные данные доступны наряду с данными внутреннего термосопротивления (RTD).	<p>a. Установите параметр Line Temperature Source (источник данных о технологической температуре) в значение Fixed Value (фиксированное значение) или Digital Communications (цифровая коммуникация).</p> <p>b. Щелкните кнопкой мыши по Apply (применить).</p> <p>c. Проведите необходимую настройку программирования и коммуникации хоста для записи данных о температуре в преобразователь с подходящим интервалом.</p>						

### Дополнительная информация

Если вы используете данные о температуре с внешнего датчика, убедитесь, что значение температуры отображается в группе Inputs (Входы) в главном окне ProLink III.

**Требуется помощь?** Если значение неверно:

- Убедитесь, что внешний датчик и преобразователь используют одинаковые единицы измерения.
- Для опроса:
  - Проверьте кабель между преобразователем и внешним датчиком.
  - Проверьте тег HART внешнего датчика.
- Для mA входа:
  - Проверьте кабель между преобразователем и внешним датчиком.
  - Проверьте конфигурацию питания для Канала D. Если требуется внешний источник питания, убедитесь, что контур запитан.

- Проверьте Нижнюю и Верхнюю границы диапазона для mA входа.
- Проведите подстройку mA входа.
- Поправьте значение демпфирования для mA входа.
- Для цифровой коммуникации:
  - Убедитесь, что у хоста есть доступ к необходимым данным.
  - Убедитесь, что хост записывает данные в правильном регистре, используя правильный тип данных.

## Изменение имени матрицы и наименований с помощью ProLink III

Для удобства вы можете изменить имя матрицы и наименование ее единиц измерения. Это не влияет на измерения.

### Процедура

1. Выберите Device Tools > Configuration > Process Measurement > Concentration Measurement. Появится окно измерения концентрации. Оно представляет собой пошаговый алгоритм, который позволяет совершить ряд различных настроек и задач по конфигурированию. Для этой задачи все шаги алгоритма не понадобятся.
2. Прокрутите до шага 2 установите параметр Matrix Being Configured (конфигурируемая матрица) на матрицу, которую хотите редактировать и щелкните кнопкой мыши по Change Matrix (изменить матрицу).
3. Прокрутите до шага 3 и выполните следующие действия:
  - a. Установите параметр Concentration Units Label (наименование единиц измерения концентрации) на наименование, которое будет использоваться для единиц измерения концентрации.
  - b. Если вы устанавливаете параметр Concentration Units Label в значение Special (специальное), введите специальное наименование в поле User-Defined Label (пользовательское наименование).
  - c. В поле Matrix Name (имя матрицы) введите имя для матрицы.
4. Щелкните кнопкой мыши по клавише Apply (применить) внизу окна для шага 3.

## Изменение предупреждений об экстраполяции для измерения концентрации с помощью ProLink III

Вы можете разрешать и запрещать предупреждения об экстраполяции и устанавливать пределы предупреждений об экстраполяции. Эти параметры контролируют режим работы приложения измерения концентрации, но напрямую не влияют на измерения.

Каждая матрица концентрации создана для конкретного диапазона плотности и температуры. Если технологическая плотность или температура выходят из этого диапазона, преобразователь будет экстраполировать значения концентрации. Однако экстраполяция может повлиять на точность измерений. Предупреждения об экстраполяции используются, чтобы сообщить оператору, что идет экстраполирование.

У каждой матрицы концентрации свои пределы, при которых формируются предупреждения об экстраполяции.

### Процедура

1. Выберите Device Tools > Configuration > Process Measurement > Concentration Measurement.

Появится окно измерения концентрации. Оно представляет собой пошаговый алгоритм, который позволяет совершить ряд различных настроек и задач по конфигурированию. Для этой задачи все шаги алгоритма не понадобятся.

2. Прокрутите до шага 2 установите параметр Matrix Being Configured (конфигурируемая матрица) на матрицу, которую хотите редактировать и щелкните кнопкой мыши по Change Matrix (изменить матрицу).
3. Прокрутите до шага 4.
4. Установите параметр Extrapolation Limit (предел экстраполяции) в значение в процентах, при котором будет выдано предупреждение об экстраполяции.
5. По своему желанию разрешите или запретите верхний и нижний пределы, при выходе за которые значений температуры и плотности, формируется предупреждение и щелкните кнопкой мыши по Apply (применить).

**Пример: действие пределов, при которых формируются предупреждения об экстраполяции**

Если параметр Extrapolation Limit (предел экстраполяции) установлен на 5%, разрешен параметр High Limit (Temp) (верхний предел (по температуре)), а активная матрица создана для диапазона температуры от 40°F до 80°F, предупреждение экстраполяции по температуре будет выдано, если технологическая температура станет выше 82°F.

### Выбор активной матрицы концентрации с помощью ProLink III

Вы должны выбрать матрицу концентрации, которая будет использоваться для измерений. Несмотря на то, что преобразователь может хранить до шести матриц концентрации, только одна матрица может использоваться для измерений в любой конкретный момент времени.

1. Выберите Device Tools > Configuration > Process Measurement > Concentration Measurement. Появится окно измерения концентрации. Оно представляет собой пошаговый алгоритм, который позволяет совершить ряд различных настроек и задач по конфигурированию. Для этой задачи все шаги алгоритма не понадобятся.
2. Прокрутите до шага 2 установите параметр Active Matrix (активная матрица) на матрицу, которую вы хотите использовать и щелкните кнопкой мыши по Change Matrix (изменить матрицу).

## 5.2.4 Установка приложения измерения концентрации с помощью Полевого Коммуникатора

Этот раздел является руководством по большинству задач, которые необходимо выполнить для установки и применения приложения измерения концентрации.

### Ограничение

Этот раздел не описывает процедуру создания матрицы концентрации. Дополнительная информация по созданию матрицы содержится в документе *Micro Motion Enhanced Density Application: Theory, Configuration, and Use*.

1. *Разрешение приложения измерения концентрации с помощью Полевого Коммуникатора.*
2. *Загрузка матрицы концентрации с SD-карты преобразователя с помощью Полевого Коммуникатора.*
3. *Установка значений температуры приведения для SG с помощью Полевого Коммуникатора.*
4. *Предоставление данных температуры для измерения концентрации с помощью Полевого Коммуникатора.*
5. *Изменение имени матрицы и наименований с помощью Полевого Коммуникатора.*
6. *Изменение предупреждений об экстраполяции для измерения концентрации с помощью Полевого Коммуникатора.*
7. *Выбор активной матрицы концентрации с помощью Полевого Коммуникатора.*

## Разрешение приложения измерения концентрации с помощью Полевого Коммуникатора

Приложение измерения концентрации должно быть разрешено прежде, чем вы сможете провести настройку. Если приложение измерения концентрации было разрешено на заводе, вам не надо его снова включать.

### Предварительные требования

Приложение измерения концентрации должно быть лицензировано на вашем преобразователе.

### Процедура

1. Выберите Configure > Manual Setup > Measurements > Optional Setup > GSV и убедитесь, что параметр Volume Flow Type (тип объемного расхода) установлен в значение Liquid (жидкость).

Этот параметр доступен только если не включено ни приложение измерения нефти по API ни приложение измерения концентрации. Если вы не видите этого параметра, то он установлен правильно.

2. Выберите Overview > Device Information > Licenses > Enable/Disable Applications.

3. Если включено приложение измерения нефти по API, отключите его.

Приложение измерения концентрации и приложение измерения нефти по API не могут быть включены одновременно.

4. Разрешите приложение измерения концентрации.

### Связанная информация

*Просмотр возможностей лицензии (Раздел 2.7).*

## Загрузка матрицы концентрации с SD-карты преобразователя с помощью Полевого Коммуникатора

Если у вас есть матрица на SD-карте, вы можете загрузить ее в один из шести слотов вашего преобразователя. Вы не можете использовать матрицу для измерений, пока она не загружена в слот. Вы можете загрузить до шести матриц в слоты.

### Предварительные требования

Одна или более матриц концентрации должна храниться на SD-карте вашего преобразователя.

Вы должны знать производную переменную, которую матрица будет рассчитывать.

### Процедура

1. Выберите Configure > Manual Setup > Measurements > Optional Setup > Conc Measurement > CM Configuration и убедитесь, что параметр Derived Variable (производная переменная) совпадает с производной переменной, используемой вашей матрицей. Если нет, измените ее в требуемое значение и нажмите Apply (применить).

---

#### Важно

Если вы меняете установку параметра Derived Variable (производная переменная), все существующие матрицы концентрации будут удалены из шести слотов, но не с SD-карты. Проверьте установку параметра Derived Variable (производная переменная) прежде, чем продолжить.

2. Выберите Configure > Manual Setup > Measurements > Optional Setup > Conc Measurement > Load Matrix File from IM.

3. Выберите слот, в который вы хотите загрузить матрицу.

Вы можете записать матрицу в свободный слот или перезаписать вместо существующей матрицы.

4. Введите имя файла матрицы на SD-карте преобразователя без расширения .matrix.  
Например, если имя файла матрицы test.matrix введите test.

#### Дополнительная информация

Выберите Configure > Manual Setup > Measurements > Optional Setup > Conc Measurement > CM Configuration > Active Matrix и убедитесь, что в выбранном слоте находится загруженная матрица.

## Установка значений температуры приведения для SG с помощью Полевого Коммуникатора

Если Derived Variable (производная переменная) установлена на любое значение, основанное на плотности по отношению к плотности воды (SG), вы должны установить температуру приведения для воды, затем проверить плотность воды при сконфигурированной температуре приведения. Эти значения влияют на измерения относительной плотности (SG).

Эти требования применяются к следующим производным переменным:

- Относительная плотность (Specific Gravity)
- Концентрация (SG)
- Массовая концентрация (SG)
- Объемная концентрация (SG)

Чтобы проверить установку параметра Derived Variable (производная переменная), выберите Configure > Manual Setup > Measurements > Optional Setup > Conc Measurement > CM Configuration.

---

#### Важно

Не меняйте установку параметра Derived Variable (производная переменная). Если вы меняете установку параметра Derived Variable, все существующие матрицы концентрации будут удалены из памяти преобразователя.

---

#### Процедура

1. Выберите Configure > Manual Setup > Measurements > Optional Setup > Conc Measurement > Configure Matrix.
2. Установите параметр Matrix Being Configured (конфигурируемая матрица) на матрицу, которую хотите редактировать.
3. Выберите Reference Conditions (условия приведения), затем выполните следующие действия:
  - a. Установите параметр Reference Temperature (температура приведения) на значение температуры, для которой технологическая плотность будет скорректирована для использования в расчетах относительной плотности (SG).
  - b. Установите параметр Water Reference Temperature (температура приведения для воды) на значение температуры воды, которое будет использоваться в расчетах относительной плотности (SG).
  - c. Установите параметр Water Reference Density (приведенная плотность воды) в значение плотности воды при указанной температуре приведения.

Преобразователь автоматически рассчитывает значение плотности воды при указанной температуре. Новое значение будет показано при следующем обращении к памяти преобразователя. При желании, вы можете ввести другое значение.

## Предоставление данных температуры для измерения концентрации с помощью Полевого Коммуникатора

Приложение измерения концентрации использует в расчетах данные о температуре продукта в линии. Вы должны решить, как представлять эти данные, затем провести необходимое конфигурирование и настройку. Температура с внутреннего температурного сенсора (термосопротивления RTD) всегда доступна. Если хотите, вы можете установить внешний датчик температуры и использовать данные о температуры с внешнего датчика.

Установленные на этом этапе настройки температуры, будут использоваться всеми матрицами концентрации на этом преобразователе.

### Предварительные требования

Если вы планируете опрашивать внешний датчик, кабель первого миллиамперного выхода (Канал А) должен быть подключен так, чтобы была возможна HART-коммуникация.

### Процедура

Выберите метод получения данных о температуре и проведите необходимую настройку.

Метод	Описание	Настройка						
Внутренние данные о температуре с термосопротивления (RTD)	Преобразователь будет использовать данные сенсора о температуре (термосопротивления RTD).	a. Выберите Configure > Manual Setup > Measurements > Optional Setup > External Pressure/Temperature > Temperature. b. Установите параметр External Temperature (внешний датчик температуры) в значение Disable. (выключить).						
Опрос	Преобразователь будет опрашивать внешний датчик температуры. Полученные данные доступны наряду с данными внутреннего термосопротивления (RTD).	a. Выберите Configure > Manual Setup > Measurements > Optional Setup > External Pressure/Temperature > Temperature. b. Установите параметр External Temperature (внешний датчик температуры) в значение Enable (включить). c. Выберите Configure > Manual Setup > Measurements > Optional Setup > External Pressure/Temperature > External Polling. d. Установите параметр Poll Control (режим опроса) в значение Poll As Primary или Poll As Secondary. <table border="1" data-bbox="746 1317 1444 1585"> <thead> <tr> <th>Вариант</th> <th>Описание</th> </tr> </thead> <tbody> <tr> <td>Poll As Primary</td> <td>В сети HART не будет другого мастер-устройства. Полевой коммуникатор не является мастер-устройством HART.</td> </tr> <tr> <td>Poll As Secondary</td> <td>В сети HART предполагается второе мастер-устройство. Полевой коммуникатор не является мастер-устройством HART.</td> </tr> </tbody> </table> e. Выберите неиспользуемый слот для опроса. f. Установите параметр External Tag (Внешний Теґ) в соответствии с тегом HART внешнего датчика температуры. g. Установите параметр Polled Variable (опрашиваемая переменная) в значение Temperature (температура).	Вариант	Описание	Poll As Primary	В сети HART не будет другого мастер-устройства. Полевой коммуникатор не является мастер-устройством HART.	Poll As Secondary	В сети HART предполагается второе мастер-устройство. Полевой коммуникатор не является мастер-устройством HART.
Вариант	Описание							
Poll As Primary	В сети HART не будет другого мастер-устройства. Полевой коммуникатор не является мастер-устройством HART.							
Poll As Secondary	В сети HART предполагается второе мастер-устройство. Полевой коммуникатор не является мастер-устройством HART.							



Метод	Описание	Настройка
мА вход	Внешний датчик передает данные о температуре через мА вход. Полученные данные доступны наряду с данными сенсора.	<ol style="list-style-type: none"> <li>Выберите Configure &gt; Manual Setup &gt; Inputs/Outputs &gt; Channel D.</li> <li>Установите параметр Assignment (назначение) в значение mA Input (мА вход).</li> <li>Выберите mA Input &gt; mA Input Settings</li> <li>Установите параметр Var Assignment (назначение переменной) в значение External Temperature (с внешнего датчика).</li> <li>Правильно установите параметры Lower Range Value (Нижняя граница диапазона) и Upper Range Value (Верхняя граница диапазона).</li> <li>Правильно установите параметр Damping (демпфирование).</li> </ol>
Цифровая коммуникация	Хост записывает данные о температуре в преобразователь с подходящим интервалом. Полученные данные доступны наряду с данными внутреннего термосопротивления (RTD).	<ol style="list-style-type: none"> <li>Выберите Configure &gt; Manual Setup &gt; Measurements &gt; Optional Setup &gt; External Pressure/Temperature &gt; Temperature.</li> <li>Установите параметр External Temperature (внешний датчик температуры) в значение Enable (включить).</li> <li>Проведите необходимую настройку программирования и коммуникации хоста для записи данных о температуре в преобразователь с подходящим интервалом.</li> </ol>

### Дополнительная информация

Выберите Service Tools > Variables > Process > External Temperature и проверьте значения температуры с внешнего датчиков (External Temperature).

**Требуется помощь?** Если значение неверно:

- Убедитесь, что внешний датчик и преобразователь используют одинаковые единицы измерения.
- Для опроса:
  - Проверьте кабель между преобразователем и внешним датчиком.
  - Проверьте тег HART внешнего датчика.
- Для мА входа:
  - Проверьте кабель между преобразователем и внешним датчиком.
  - Проверьте конфигурацию питания для Канала D. Если требуется внешний источник питания, убедитесь, что контур запитан.
  - Проверьте Нижнюю и Верхнюю границы диапазона для мА входа.
  - Проведите подстройку мА входа.
  - Поправьте значение демпфирования для мА входа.
- Для цифровой коммуникации:
  - Убедитесь, что у хоста есть доступ к необходимым данным.
  - Убедитесь, что хост записывает данные в правильном регистре, используя правильный тип данных.

### Изменение имени матрицы и наименований с помощью Полевого Коммуникатора

Для удобства вы можете изменить имя матрицы и наименование ее единиц измерения. Это не влияет на измерения.



### Процедура

1. Выберите Configure > Manual Setup > Measurements > Optional Setup > Conc Measurement > Configure Matrix.
2. Установите параметр Matrix Being Configured (конфигурируемая матрица) на матрицу, которую хотите редактировать.
3. Установите параметр Matrix Name (имя матрицы) на имя, которое будет использоваться для этой матрицы.
4. Установите параметр Concentration Unit (единицы измерения концентрации) на наименование которое будет использоваться для единиц измерения концентрации.
5. Если вы устанавливаете параметр Concentration Unit в значение Special (специальное), выберите Label (наименование) и введите специальное наименование.

## Изменение предупреждений об экстраполяции для измерения концентрации с помощью Полевого Коммуникатора

Вы можете разрешать и запрещать предупреждения об экстраполяции и устанавливать пределы предупреждений об экстраполяции. Эти параметры контролируют режим работы приложения измерения концентрации, но напрямую не влияют на измерения.

Каждая матрица концентрации создана для конкретного диапазона плотности и температуры. Если технологическая плотность или температура выходят из этого диапазона, преобразователь будет экстраполировать значения концентрации. Однако экстраполяция может повлиять на точность измерений. Предупреждения об экстраполяции используются, чтобы сообщить оператору, что идет экстраполирование.

У каждой матрицы концентрации свои пределы, при которых формируются предупреждения об экстраполяции.

### Процедура

1. Выберите Configure > Manual Setup > Measurements > Optional Setup > Conc Measurement > Configure Matrix.
2. Установите параметр Matrix Being Configured (конфигурируемая матрица) на матрицу, которую хотите редактировать.
3. Установите параметр Extrapolation Limit (предел экстраполяции) в значение в процентах, при котором будет выдано предупреждение об экстраполяции.
4. По своему желанию разрешите или запретите верхний и нижний пределы, при выходе за которые значений температуры и плотности, формируется предупреждение.

### Пример: действие пределов, при которых формируются предупреждения об экстраполяции

Если параметр Extrapolation Limit (предел экстраполяции) установлен на 5%, разрешен параметр High Limit (Temp) (верхний предел (по температуре)), а активная матрица создана для диапазона температуры от 40°F до 80°F, предупреждение экстраполяции по температуре будет выдано, если технологическая температура станет выше 82°F.

## Выбор активной матрицы концентрации с помощью Полевого Коммуникатора

Вы должны выбрать матрицу концентрации, которая будет использоваться для измерений. Несмотря на то, что преобразователь может хранить до шести матриц концентрации, только одна матрица может использоваться для измерений в любой конкретный момент времени.

1. Выберите Configure > Manual Setup > Measurements > Optional Setup > Conc Measurement > CM Configuration.
2. Установите параметр Active Matrix (активная матрица) на матрицу, которую вы хотите использовать.

## 5.3 Конфигурирование приложения дозирования

- *Конфигурирование приложения дозирования с помощью дисплея* (Раздел 5.3.1)
- *Конфигурирование приложения дозирования с помощью ProLink III* (Раздел 5.3.2)
- *Конфигурирование приложения дозирования с помощью Полевого Коммуникатора* (Раздел 5.3.3)

### 5.3.1 Конфигурирование приложения дозирования с помощью дисплея

1. *Конфигурирование дискретного выхода для управления клапаном с помощью дисплея.*
2. *Конфигурирование общих параметров дозирования с помощью дисплея.*
3. *Конфигурирование предварительной уставки дозирования с помощью дисплея.*
4. *Конфигурирование АОС с помощью дисплея.*

#### Конфигурирование дискретного выхода для управления клапаном с помощью дисплея

Преобразователь запускает периодические партии (дозирование) открывая и закрывая клапан. Вы должны сконфигурировать дискретный выход на формирование команд на открытие и закрытие клапана.

##### Предварительные требования

Канал А, Канал В или Канал С должны быть доступны для управления клапаном.

Выбранный канал должен быть подключен к клапану.

Выбранный канал и клапан должны быть запитаны источником питания, а не преобразователем.

##### Процедура

1. Проверьте кабель между выбранным каналом и клапаном.
2. Сконфигурируйте выбранный канал как дискретный выход.
  - a. Выберите Menu > Configuration > Inputs/Outputs.
  - b. Установите Канал А, Канал В или Канал С как дискретный выход.
  - c. Установите параметр Power Source (источник питания) в значение External (внешний).
3. Сконфигурируйте выбранный канал для управления клапаном.
  - a. Выберите Menu > Configuration > Inputs/Outputs.
  - b. Выберите дискретный выход для управления клапаном.
  - c. Выберите I/O Settings.
  - d. Установите параметр Source (источник) в значение Batch Primary Valve (первичный клапан дозирования).
  - e. Установите параметр Polarity (полярность) в соответствии с подключением кабеля.  
Состояние ON дискретного выхода должно открывать клапан, а состояние OFF – закрывать клапан.
  - f. Установите параметр Fault Action (действие при ошибке) так, чтобы клапан закрывался, если происходит ошибка.

Подходящим значением являются либо Upscale (выше шкалы), либо Downscale (ниже шкалы). Значение для вашей установки зависит от типа клапана, кабеля и значения параметра Polarity (полярность).

## Конфигурирование общих параметров дозирования с помощью дисплея

Общие параметры дозирования применяются ко всем предварительным уставкам дозирования и ко всем периодическим партиям.

1. Выберите Menu > Configuration > Process Measurement > Batcher > Global.
2. Установите параметр Batch Variable (переменная дозирования) на ту переменную процесса, которая будет использоваться для конфигурирования и измерения дозирования.

Вариант	Описание
Массовый расход	Дозирование будет измеряться по массе, используя текущие единицы измерения массы.
Объемный расход	Дозирование будет измеряться по объему, используя текущие единицы измерения объема.

Пример:

Текущие единицы измерения массового расхода граммы в секунду. Дозирование будет конфигурироваться и измеряться в граммах.

3. Установите параметр Max Target в максимальное значение, разрешенное для дозирования.
  - По умолчанию: 99999999.0 кг или эквивалентное значение в сконфигурированных единицах измерения
  - Диапазон не ограничен

Если вы попытаетесь установить параметр в большее значение, преобразователь отменит установку.

4. Установите параметр Max Batch Time в максимальное значение времени в секундах, разрешенное для работы дозирования.

Если дозирование не достигнет необходимого значения до истечения этого времени, дозирование будет автоматически остановлено и будет выдана ошибка.

- По умолчанию: 0 секунд
- Диапазон: от 0 до 86 400 секунд (1 день)

Если параметр Maximum Fill Time (максимальное время налива) установлен в значение 0, то контроль отключен и к дозированию не применяются ограничения по времени.

## Конфигурирование предварительной уставки дозирования с помощью дисплея

Предварительная уставка дозирования – это предварительно определенная группа параметров периодических партий. Вы можете определить и сохранить до шести предварительных уставок дозирования.

При запуске дозирования, вы должны выбрать уставку. Вы можете изменять задание перед запуском дозирования. Остальные установки фиксированы.

### Процедура

1. Выберите Menu > Configuration > Process Measurement > Batcher > Presets.
2. Выберите уставку, которую хотите сконфигурировать.

3. Установите параметр Preset Status (состояние уставки) в желаемое значение.

Вариант	Описание
Enabled (On) Разрешена	Уставка доступна для использования. Вы можете выбрать ее при запуске дозирования.
Disabled (Off) Запрещена	Уставка не доступна для использования. Вы не можете выбрать ее при запуске дозирования. Вы всегда можете разрешить ее позже.

Уставка 1 всегда разрешена и не может быть запрещена.

4. Установите параметр Name - имя для этой уставки.

Имя может быть до восьми знаков в длину. Допустимые символы: буквы (A-Z) и цифры (0-9).

5. Установите параметр Target (задание) в значение размера дозирования.

Когда преобразователь измерит указанное значение и применит выбранную форму АОС (Автоматическая Компенсация Перелива), он закроет клапан.

6. (Не обязательно) Установите параметр End Warning (предупреждение об окончании) в точку дозирования, на которую будет указывать однобитная ячейка Modbus.

Предупреждение об окончании позволяет преобразователю предупреждать оператора о скором окончании дозирования. Оператор может подготовиться к окончанию дозирования, например, отрегулировав значение расхода, чтобы избежать перелива.

## Конфигурирование АОС с помощью дисплея

АОС (Автоматическая Компенсация Перелива) регулирует время команды на закрытие клапана, чтобы минимизировать перелив. Команда на закрытие клапана передается до достижения задания, чтобы компенсировать время, которое требуется на полное закрытие клапана. АОС применяется ко всем предварительным уставкам дозирования и ко всем периодическим партиям.

Есть три варианта АОС:

**Компенсация отключена (Compensation Off)** Преобразователь посылает команду на закрытие клапана, когда измеренное значение дозирования достигает задания.

**Фиксированное значение компенсации (Fixed Compensation Value)** Преобразователь посылает команду на закрытие клапана, когда измеренное значение дозирования достигает значения равного заданию минус значение, сконфигурированное для параметра Fixed Overshoot Compensation (фиксированная компенсация перелива). Это значение конфигурируется в текущих единицах измерения массы или объема и применяется ко всем предварительным уставкам.

**Алгоритм АОС (АОС Algorithm)** Преобразователь сравнивает реальное измеренное значение каждого дозирования с заданием дозирования, затем определяет регулировку, калибруя себя по внутреннему алгоритму. Вы можете остановить калибровку АОС, когда вас устроит результат, или вы можете настроить возобновляемую (повторяющуюся) калибровку АОС.

### Процедура

- Для использования варианта Compensation Off:
  1. Выберите Menu > Configuration > Process Measurement > Batcher > АОС.
  2. Установите параметр Compensation Mode (режим компенсации) в значение Off (выключено).

- Для использования варианта Fixed Compensation Value:
  1. Выберите Menu > Configuration > Process Measurement > Batcher > AOC.
  2. Установите параметр Compensation Mode (режим компенсации) в значение Fixed (фиксировано).
  3. Установите параметр Fixed Value (фиксированное значение) в значение, которое будет вычитаться из задания дозирования.

---

**Важно**

Регулируйте фиксированное значение:

- При каждом изменении процесса, например, значений расхода или параметров технологической жидкости
- При каждом изменении конфигурационных параметров, например, демпфирования

- 
- Для использования варианта AOC Algorithm:
    1. Выберите Menu > Configuration > Process Measurement > Batcher > AOC.
    2. Установите параметр Compensation Mode (режим компенсации) в значение AOC.
    3. Проведите калибровку AOC.

**Связанная информация**

*Проведение калибровки AOC (Раздел 12.2).*

## 5.3.2 Конфигурирование приложения дозирования с помощью ProLink III

1. *Конфигурирование дискретного выхода для управления клапаном с помощью ProLink III.*
2. *Конфигурирование общих параметров дозирования с помощью ProLink III.*
3. *Конфигурирование предварительной уставки дозирования с помощью ProLink III.*
4. *Конфигурирование AOC с помощью ProLink III.*

### Конфигурирование дискретного выхода для управления клапаном с помощью ProLink III

Преобразователь запускает периодические партии (дозирование) открывая и закрывая клапан. Вы должны сконфигурировать дискретный выход на формирование команд на открытие и закрытие клапана.

**Предварительные требования**

Канал А, Канал В или Канал С должны быть доступны для управления клапаном.

Выбранный канал должен быть подключен к клапану.

Выбранный канал и клапан должны быть запитаны источником питания, а не преобразователем.

**Процедура**

1. Проверьте кабель между выбранным каналом и клапаном.
2. Сконфигурируйте выбранный канал как дискретный выход.
  - a. Выберите Device Tools > Configuration > I/O > Channels.
  - b. Установите Канал А, Канал В или Канал С как дискретный выход.
  - c. Установите параметр Power Source (источник питания) в значение External (внешний).
3. Сконфигурируйте выбранный канал для управления клапаном.

- a. Выберите Device Tools > Configuration > I/O > Outputs > Discrete Output.
- b. Определите дискретный выход для управления клапаном.
- c. Установите параметр Source (источник) в значение Batch Primary Valve (первичный клапан дозирования).
- d. Установите Polarity (полярность) параметр в соответствии с подключением кабеля.  
Состояние ON дискретного выхода должно открывать клапан, а состояние OFF – закрывать клапан.
- e. Установите параметр Fault Action (действие при ошибке) так, чтобы клапан закрывался, если происходит ошибка.  
Подходящим значением являются либо Upscale (выше шкалы), либо Downscale (ниже шкалы). Значение для вашей установки зависит от типа клапана, кабеля и значения параметра Polarity (полярность).

## Конфигурирование общих параметров дозирования с помощью ProLink III

Общие параметры дозирования применяются ко всем предварительным уставкам дозирования и ко всем периодическим партиям.

1. Выберите Device Tools > Configuration > Batcher.
2. Установите параметр Flow Source (источник расхода) на ту переменную процесса, которая будет использоваться для конфигурирования и измерения дозирования.

Вариант	Описание
Массовый расход	Дозирование будет измеряться по массе, используя текущие единицы измерения массы.
Объемный расход	Дозирование будет измеряться по объему, используя текущие единицы измерения объема.

Пример:

Текущие единицы измерения массового расхода граммы в секунду. Дозирование будет конфигурироваться и измеряться в граммах.

3. Установите параметр Maximum Target в максимальное значение, разрешенное для дозирования.
  - По умолчанию: 99999999.0 кг или эквивалентное значение в сконфигурированных единицах измерения
  - Диапазон не ограничен

Если вы попытаетесь установить параметр в большее значение, преобразователь отменит установку.
4. Установите параметр Maximum Batch Time в максимальное значение времени в секундах, разрешенное для работы дозирования.
 

Если дозирование не достигнет необходимого значения до истечения этого времени, дозирование будет автоматически остановлено и будет выдана ошибка.

  - По умолчанию: 0 секунд
  - Диапазон: от 0 до 86 400 секунд (1 день)

Если параметр Maximum Fill Time (максимальное время налива) установлен в значение 0, то контроль отключен и к дозированию не применяются ограничения по времени.

## Конфигурирование предварительных уставок дозирования с помощью ProLink III

Предварительная уставка дозирования – это предварительно определенная группа параметров периодических партий. Вы можете определить и сохранить до шести предварительных уставок дозирования.

При запуске дозирования, вы должны выбрать уставку. Вы можете изменять задание дозирования перед запуском дозирования. Остальные установки фиксированы.

### Процедура

1. Выберите Device Tools > Configuration > Batcher.
2. Установите параметр Preset Number на номер предварительной уставки, которую вы хотите сконфигурировать.
3. Установите параметр Preset Name - имя для этой уставки.  
Имя может быть до восьми знаков в длину. Допустимые символы: буквы (A-Z) и цифры (0-9).
4. Установите параметр Preset Target (задание уставки) в значение размера дозирования.  
Когда преобразователь измерит указанное значение и применит выбранную форму АОС, он закроет клапан.
5. (Не обязательно) Установите параметр End Warning (предупреждение об окончании) в точку дозирования, на которую будет указывать однобитная ячейка Modbus.  
Предупреждение об окончании позволяет преобразователь предупреждать оператора о скором окончании дозирования. Оператор может подготовиться к окончанию дозирования, например, отрегулировав значение расхода, чтобы избежать перелива.
6. Установите параметр Enable Preset (разрешить уставку) в желаемое значение.

Вариант	Описание
Enabled (On) Разрешена	Уставка доступна для использования. Вы можете выбрать ее при запуске дозирования.
Disabled (Off) Запрещена	Уставка не доступна для использования. Вы не можете выбрать ее при запуске дозирования. Вы всегда можете разрешить ее позже.

Уставка 1 всегда разрешена и не может быть запрещена.

## Конфигурирование АОС с помощью ProLink III

АОС (Автоматическая Компенсация Перелива) регулирует время команды на закрытие клапана, чтобы минимизировать перелив. Команда на закрытие клапана передается до достижения задания, чтобы компенсировать время, которое требуется на полное закрытие клапана. АОС применяется ко всем предварительным уставкам дозирования и ко всем периодическим партиям.

Есть три варианта АОС:

<b>Компенсация отключена (Compensation Off)</b>	Преобразователь посылает команду на закрытие клапана, когда измеренное значение дозирования достигает задания.
<b>Фиксированное значение компенсации (Fixed Compensation Value)</b>	Преобразователь посылает команду на закрытие клапана, когда измеренное значение дозирования достигает значения равного заданию минус значение, сконфигурированное для параметра Fixed Overshoot Compensation (фиксированная компенсация перелива). Это значение конфигурируется в текущих единицах измерения массы или объема и применяется ко всем предварительным уставкам.



**Алгоритм АОС (АОС Algorithm)** Преобразователь сравнивает реальное измеренное значение каждого дозирования с заданием дозирования, затем определяет регулировку, калибруя себя по внутреннему алгоритму. Вы можете остановить калибровку АОС, когда вас устроит результат, или вы можете настроить возобновляемую (повторяющуюся) калибровку АОС.

### Процедура

- Для использования варианта Compensation Off:
  1. Выберите Device Tools > Configuration > Batcher.
  2. Установите параметр АОС Compensation Mode (режим компенсации АОС) в значение Compensation Off (компенсация выключена).
- Для использования варианта Fixed Compensation Value:
  1. Выберите Device Tools > Configuration > Batcher.
  2. Установите параметр АОС Compensation Mode (режим компенсации) в значение Fixed Compensation Value (фиксированное значение компенсации).
  3. Установите параметр Fixed Overshoot Compensation (фиксированная компенсация перелива) в значение, которое будет вычитаться из задания дозирования.

---

### Важно

Регулируйте фиксированное значение:

- При каждом изменении процесса, например, значений расхода или параметров технологической жидкости
  - При каждом изменении конфигурационных параметров, например, демпфирования
- 

- Для использования варианта АОС Algorithm:
  1. Выберите Device Tools > Configuration > Batcher.
  2. Установите параметр АОС Compensation Mode (режим компенсации) в значение АОС Algorithm (алгоритм АОС).
  3. Проведите калибровку АОС.

### Связанная информация

*Проведение калибровки АОС (Раздел 12.2).*

## 5.3.3 Конфигурирование приложения дозирования с помощью Полевого Коммуникатора

1. *Конфигурирование дискретного выхода для управления клапаном с помощью Полевого Коммуникатора.*
2. *Конфигурирование общих параметров дозирования с помощью Полевого Коммуникатора.*
3. *Конфигурирование предварительной уставки дозирования с помощью Полевого Коммуникатора.*
4. *Конфигурирование АОС с помощью Полевого Коммуникатора.*



## Конфигурирование дискретного выхода для управления клапаном с помощью Полевого Коммуникатора

Преобразователь запускает периодические партии (дозирование) открывая и закрывая клапан. Вы должны сконфигурировать дискретный выход на формирование команд на открытие и закрытие клапана.

### Предварительные требования

Канал А, Канал В или Канал С должны быть доступны для управления клапаном.

Выбранный канал должен быть подключен к клапану.

Выбранный канал и клапан должны быть запитаны источником питания, а не преобразователем.

### Процедура

1. Проверьте кабель между выбранным каналом и клапаном.
2. Сконфигурируйте выбранный канал как дискретный выход.
  - a. Выберите Configure > Manual Setup > Inputs/Outputs.
  - b. Установите Канал А, Канал В или Канал С как дискретный выход.
  - c. Установите параметр Power Source (источник питания) в значение External (внешний).
3. Сконфигурируйте выбранный канал для управления клапаном.
  - a. Выберите Configure > Manual Setup > Inputs/Outputs.
  - b. Выберите канал для управления клапаном.
  - c. Выберите Discrete Output x.
  - d. Установите параметр Source (источник) в значение Batch Primary Valve (первичный клапан дозирования).
  - e. Установите параметр Polarity (полярность) в соответствии с подключением кабеля.  
Состояние ON дискретного выхода должно открывать клапан, а состояние OFF – закрывать клапан.
  - f. Установите параметр Fault Action (действие при ошибке) так, чтобы клапан закрывался, если происходит ошибка.  
Подходящим значением являются либо Upscale (выше шкалы), либо Downscale (ниже шкалы). Значение для вашей установки зависит от типа клапана, кабеля и значения параметра Polarity (полярность).

## Конфигурирование общих параметров дозирования с помощью Полевого Коммуникатора

Общие параметры дозирования применяются ко всем предварительным уставкам дозирования и ко всем периодическим партиям.

1. Выберите Configure > Manual Setup > Inputs/Outputs > Batcher.
2. Выберите Batcher.

- Установите параметр Batch Flow Source (источник расхода для дозирования) на ту переменную процесса, которая будет использоваться для конфигурирования и измерения дозирования.

Вариант	Описание
Массовый расход	Дозирование будет измеряться по массе, используя текущие единицы измерения массы.
Объемный расход	Дозирование будет измеряться по объему, используя текущие единицы измерения объема.

Пример:

Текущие единицы измерения массового расхода граммы в секунду. Дозирование будет конфигурироваться и измеряться в граммах.

- Установите параметр Max Target в максимальное значение, разрешенное для дозирования.
  - По умолчанию: 99999999.0 кг или эквивалентное значение в сконфигурированных единицах измерения
  - Диапазон не ограничен

Если вы попытаетесь установить параметр в большее значение, преобразователь отменит установку.

- Установите параметр Maximum Batch Time в максимальное значение времени в секундах, разрешенное для работы дозирования.
 

Если дозирование не достигнет необходимого значения до истечения этого времени, дозирование будет автоматически остановлено и будет выдана ошибка.

  - По умолчанию: 0 секунд
  - Диапазон: от 0 до 86 400 секунд (1 день)

Если параметр Maximum Fill Time (максимальное время налива) установлен в значение 0, то контроль отключен и к дозированию не применяются ограничения по времени.

## Конфигурирование предварительных уставок дозирования с помощью Полевого Коммуникатора

Предварительная уставка дозирования – это предварительно определенная группа параметров периодических партий. Вы можете определить и сохранить до шести предварительных уставок дозирования.

При запуске дозирования, вы должны выбрать уставку. Вы можете изменять задание дозирования перед запуском дозирования. Остальные установки фиксированы.

### Процедура

- Выберите Configure > Manual Setup > Inputs/Outputs > Batcher > Setup Presets.
- Выберите уставку, которую хотите сконфигурировать.
- Разрешите или запретите уставку по желанию.

Вариант	Описание
Enabled (On) Разрешена	Уставка доступна для использования. Вы можете выбрать ее при запуске дозирования.
Disabled (Off) Запрещена	Уставка не доступна для использования. Вы не можете выбрать ее при запуске дозирования. Вы всегда можете разрешить ее позже.

Уставка 1 всегда разрешена и не может быть запрещена.

4. Установите параметр Target (задание) в значение размера дозирования.  
Когда преобразователь измерит указанное значение и применит выбранную форму АОС, он закроет клапан.
5. Установите параметр Name - имя для этой уставки.  
Имя может быть до восьми знаков в длину. Допустимые символы: буквы (A-Z) и цифры (0-9).
6. (Не обязательно) Установите параметр End Warning (предупреждение об окончании) в точку дозирования, на которую будет указывать однобитная ячейка Modbus.  
Предупреждение об окончании позволяет преобразователю предупреждать оператора о скором окончании дозирования. Оператор может подготовиться к окончанию дозирования, например, отрегулировав значение расхода, чтобы избежать перелива.

## Конфигурирование АОС с помощью Полевого Коммуникатора

АОС (Автоматическая Компенсация Перелива) регулирует время команды на закрытие клапана, чтобы минимизировать перелив. Команда на закрытие клапана передается до достижения задания, чтобы компенсировать время, которое требуется на полное закрытие клапана. АОС применяется ко всем предварительным уставкам дозирования и ко всем периодическим партиям.

Есть три варианта АОС:

<b>Компенсация отключена (Compensation Off)</b>	Преобразователь посылает команду на закрытие клапана, когда измеренное значение дозирования достигает задания.
<b>Фиксированное значение компенсации (Fixed Compensation Value)</b>	Преобразователь посылает команду на закрытие клапана, когда измеренное значение дозирования достигает значения равного заданию минус значение, сконфигурированное для параметра Fixed Overshoot Compensation (фиксированная компенсация перелива). Это значение конфигурируется в текущих единицах измерения массы или объема и применяется ко всем предварительным уставкам.
<b>Алгоритм АОС (АОС Algorithm)</b>	Преобразователь сравнивает реальное измеренное значение каждого дозирования с заданием дозирования, затем определяет регулировку, калибруя себя по внутреннему алгоритму. Вы можете остановить калибровку АОС, когда вас устроит результат, или вы можете настроить возобновляемую (повторяющуюся) калибровку АОС.

### Процедура

- Для использования варианта Compensation Off:
  1. Выберите Configure > Manual Setup > Inputs/Outputs > Batcher > Batcher.
  2. Установите параметр Compensation Mode (режим компенсации) в значение No Compensation (без компенсации).

- Для использования варианта Fixed Compensation Value:
  1. Выберите Configure > Manual Setup > Inputs/Outputs > Batcher > Batcher.
  2. Установите параметр Compensation Mode (режим компенсации) в значение Fixed (фиксировано).
  3. Установите параметр Fixed AOC Value (фиксированное значение АОС) в значение, которое будет вычитаться из задания дозирования.

---

**Важно**

Регулируйте фиксированное значение:

- При каждом изменении процесса, например, значений расхода или параметров технологической жидкости
- При каждом изменении конфигурационных параметров, например, демпфирования

- 
- Для использования варианта AOC Algorithm:
    1. Выберите Configure > Manual Setup > Inputs/Outputs > Batcher > Batcher.
    2. Установите параметр Compensation Mode (режим компенсации) в значение АОС.
    3. Проведите калибровку АОС.

---

**Ограничение**

Вы не можете проводить калибровку АОС с помощью Полевого Коммуникатора. Калибровка АОС требует проведения нескольких периодических партий, а вы не можете запускать дозирование с помощью Полевого Коммуникатора.

---

**Связанная информация**

*Проведение калибровки АОС (Раздел 12.2).*



## 6 Конфигурирование дополнительных опций измерения технологических параметров процесса

### Темы данной главы

- *Конфигурирование времени отклика*
- *Выявление и отображение двухфазного потока*
- *Конфигурирование реле расхода*
- *Конфигурирование событий*
- *Конфигурирование сумматоров и инвентаризаторов*
- *Конфигурирование журналов сумматоров и инвентаризаторов*
- *Конфигурирование действия при ошибке для переменной процесса*

### 6.1 Конфигурирование времени отклика

Дисплей	Menu>Configuration>Process Management>Response Time
ProLink III	Device Tools>Configuration>Process Management>Response Time
Полевой Коммуникатор	Не доступно

#### Обзор

Параметр Response Time (время отклика) контролирует время разнообразных внутренних процессов, связанных с получением данных с сенсора в электронном виде и преобразованием их в технологические данные процесса.

Время отклика влияет на все переменные процесса и диагностики.

#### Ограничение

Время отклика можно конфигурировать только если вы используете усовершенствованный базовый процессор. Если вы используете стандартный базовый процессор, параметр Response Time (время отклика) установлен в значение Low Filtering (низкая фильтрация), которое не может быть изменено.

#### Процедура

Установите время отклика в желаемое значение.

Вариант	Описание
Normal (нормальное)	Подходит для обычного применения.
High Filtering (высокая фильтрация)	Более медленный ответ. Подходит для применения при значительном количестве свободного газа или шумов процесса.
Low Filtering (низкая фильтрация)	Самый быстрый ответ. Подходит для поверки и налива.

## 6.2 Выявление и отображение двухфазного потока

Двухфазный поток (газ в потоке жидкости или жидкость в газовом потоке) может вызвать ряд проблем с контролем процесса. Преобразователь предоставляет два способа выявления и отображения или реагирования на двухфазный поток.

- *Выявление двухфазного потока с использованием значений плотности* (Раздел 6.2.1)
- *Выявление двухфазного потока с помощью диагностики сенсора* (Раздел 6.2.2)

### 6.2.1 Выявление двухфазного потока с помощью плотности

Дисплей	Menu > Configuration > Process Management > Density
ProLink III	Device Tools > Configuration > Process Measurement > Density
Полевой Коммуникатор	Configure>Manual Setup>Measurements>Density>Slug Low Limit
	Configure>Manual Setup>Measurements>Density>Slug High Limit
	Configure>Manual Setup>Measurements>Density>Slug Duration

#### Обзор

Преобразователь может использовать значения технологической плотности для выявления двухфазного потока (газ в потоке жидкости или жидкость в газовом потоке). Пределы плотности определяются пользователем. При выявлении двухфазного потока, выдается тревожное сообщение.

#### Процедура

1. Установите параметр Two-Phase Flow Low Limit (нижний предел двухфазного потока) в наименьшее значение плотности, которое считается нормальным для вашего процесса.

При значениях ниже этого, преобразователь будет выдавать тревожное сообщение об аберрации процесса.

---

#### Полезный совет

Вовлечение газа может повлечь временное понижение плотности вашего процесса. Чтобы снизить частоту появления тревожных сообщений о незначительных для вашего процесса двухфазных потоках, установите параметр Two-Phase Flow Low Limit (нижний предел двухфазного потока) немного ниже наименьшей ожидаемой плотности процесса.

---

Нижний предел пробкового течения должен вводиться в g/cm<sup>3</sup> (г/см<sup>3</sup>), даже если вы сконфигурировали другие единицы для измерения плотности.

- По умолчанию: 0 g/cm<sup>3</sup> (г/см<sup>3</sup>)
  - Диапазон: от 0 g/cm<sup>3</sup> (г/см<sup>3</sup>) до предела, установленного сенсором
2. Установите параметр Two-Phase Flow High Limit (верхний предел двухфазного потока) в наибольшее значение плотности, которое считается нормальным для вашего процесса.
- При значениях выше этого, преобразователь будет выдавать тревожное сообщение об аберрации процесса.

**Полезный совет**

Чтобы снизить частоту появления тревожных сообщений о незначительных для вашего процесса двухфазных потоках, установите параметр Two-Phase Flow High Limit (верхний предел двухфазного потока) немного выше наибольшей ожидаемой плотности процесса.

Верхний предел пробкового течения должен вводиться в g/cm<sup>3</sup> (г/см<sup>3</sup>), даже если вы сконфигурировали другие единицы для измерения плотности.

- По умолчанию: 5 g/cm<sup>3</sup> (г/см<sup>3</sup>)
  - Диапазон: от 5 g/cm<sup>3</sup> (г/см<sup>3</sup>) до предела, установленного сенсором
3. Установите параметр Two-Phase Flow Timeout (тайм-аут двухфазного потока) на то количество секунд, в течение которых преобразователь будет ожидать окончания условий двухфазного потока, прежде чем выдаст тревожное сообщение.
- По умолчанию: 0 секунд, что означает, что тревожное сообщение выдается сразу же
  - Диапазон: от 0 до 60 секунд.

## 6.2.2 Выявление двухфазного потока с помощью диагностики сенсора

Дисплей	Menu>Configuration>Inputs/Outputs>Channel x>I/O Settings>Source
ProLink III	Device Tools>Configuration>I/O>Outputs>mA Output x
Полевой Коммуникатор	Configure>Manual Setup>Inputs/Outputs>Channel x>mA Output x>mAOx Source

**Обзор**

Преобразователь всегда следит за диагностикой сенсора и применяет алгоритм двухфазного потока. Вы можете назначить mA выход на отображение результатов этих вычислений: однофазный поток, умеренный двухфазный поток или значительный двухфазный поток.

**Процедура**

Установите параметр mA Output Source (источник mA выхода) в значение Two-Phase Flow Detection (выявление двухфазного потока).

Сигнал с mA выхода показывает текущее состояние процесса:

- 4mA: Однофазный поток
- 12mA: Умеренный двухфазный поток
- 20mA: Значительный двухфазный поток

## 6.3 Конфигурирование реле расхода

Дисплей	Menu>Configuration>Alert Setup>Enhanced Events>Flow Rate Switch
ProLink III	Device Tools>Configuration>I/O>Outputs>Discrete Output>Discrete Output x Source = Flow Switch Indication>Flow Switch
Полевой Коммуникатор	Configure>Manual Setup>Inputs/Outputs>Channel x>Discrete Output x>Flow Switch



## Обзор

Реле расхода используется для индикации того, что величина расхода пересекла сконфигурированную пользователем уставку в одном из направлений. Реле расхода имеет конфигурируемый гистерезис.

Обычно в качестве индикатора реле расхода назначается дискретный выход. Дискретный выход может быть соединен с внешним устройством, таким как лампа или сирена.

## Предварительные требования

Канал должен быть сконфигурирован как дискретный выход и этот дискретный выход должен быть доступен для использования

## Процедура

1. Установите параметр Discrete Output Source (источник дискретного выхода) на реле расхода (Flow Switch), если это не было сделано ранее.
2. Установите параметр Flow Switch Variable на переменную расхода, которая будет контролировать реле расхода.
3. Установите параметр Flow Switch Setpoint на значение расхода, при котором будет срабатывать реле расхода (с учетом гистерезиса).

Если величина расхода ниже указанного значения, дискретный выход в состоянии ON.

Если величина расхода выше указанного значения, дискретный выход в состоянии OFF.

4. Установите параметр Hysteresis на значение отклонения в процентах, выше и ниже уставки, что будет работать как зона нечувствительности.

Гистерезис определяет диапазон вокруг уставки, в котором состояние реле расхода не изменяется.

- По умолчанию: 5%.
- Диапазон: от 0.1 % до 10%

Пример:

Если уставка равна 100 граммов в секунду, а гистерезис равен 5%, реле расхода переключится в состояние ON при падении расхода ниже 95 граммов в секунду, но не выключится до тех пор, пока расход не возрастет до 105 граммов в секунду. Тогда оно переключится в состояние OFF и будет оставаться в нем, пока расход не упадет ниже 95 граммов в секунду.

## Связанная информация

*Конфигурирование каналов преобразователя (Раздел 8.1).*

## 6.4 Конфигурирование событий

Событие происходит, если значение, определенной пользователем переменной, в реальном времени, изменяется по отношению к определенной пользователем уставке, то есть становится выше или ниже уставки. События могут использоваться для уведомления об изменениях в технологическом процессе или для совершения каких-либо действий при этих изменениях.

Ваш преобразователь поддерживает две модели событий:

- Базовая модель события (Basic event model)
- Расширенная модель события (Enhanced event model)

**Полезный совет**

Micro Motion рекомендует использовать расширенные события вместо базовых. Расширенные события могут выполнять все функции базовых событий, а также:

- Определять события по диапазону (в диапазоне или вне диапазона), в дополнение к высокому и низкому типу
- Инициировать действия преобразователя, когда происходит событие

- *Конфигурирование базового события* (Раздел 6.4.1)
- *Конфигурирование расширенного события* (Раздел 6.4.2)

## 6.4.1 Конфигурирование базового события

Дисплей	Не доступно
ProLink III	Device Tools>Configuration>Events>Basic Events
Полевой Коммуникатор	Не доступно

**Обзор**

“Базовое” событие используется для уведомления об изменениях в технологическом процессе. Базовое событие происходит (ON), если значение, определенной пользователем переменной, в реальном масштабе времени, изменяется по отношению к определенной пользователем уставке, то есть становится выше (HI) или ниже (LO) уставки. Состояние события может быть опрошено по цифровой коммуникации, а дискретный выход можно сконфигурировать так, что он будет отображать состояние события.

Можно сконфигурировать до двух событий.

**Процедура**

1. Выберите событие для конфигурирования.
2. Назначьте переменную событию.
3. Определите тип события (Event Type).

Вариант	Описание
HI высокий	$x > A$ Событие происходит, если значение назначенной переменной (x) превышает уставку (Setpoint A).
LO низкий	$x < A$ Событие происходит, если значение назначенной переменной (x) меньше уставки (Setpoint A).

4. Определите величину уставки A.
5. (Не обязательно) Сконфигурируйте дискретный выход для переключения состояний в соответствии с состоянием события.

**Связанная информация**

*Конфигурирование источника сигнала дискретного выхода (Раздел 8.6.1).*

## 6.4.2 Конфигурирование расширенного события

Дисплей	Menu>Configuration>Alert Setup>Enhanced Events
ProLink III	Device Tools>Configuration>Events>Enhanced Events
Полевой Коммуникатор	Configure > Alert Setup > Enhanced Events

### Обзор

“Расширенное” событие используется для извещения об изменениях в процессе, а при необходимости и для инициации каких-либо действий преобразователем, если событие “произошло”. Расширенное событие происходит (ON), если значение, определенной пользователем переменной, в реальном масштабе времени, изменяется по отношению к определенной пользователем уставке, то есть становится выше (HI), или ниже (LO) уставки, или находится внутри (IN), или вне (OUT) диапазона (определяется двумя уставками). Состояние события может быть опрошено по цифровой коммуникации, а дискретный выход можно сконфигурировать так, что он будет отображать состояние события.

Можно сконфигурировать до пяти расширенных событий. Для каждого расширенного события может быть назначено одно или более действий, осуществляемых преобразователем, если событие “произошло”.

### Процедура

1. Выберите событие для конфигурирования.
2. Назначьте переменную событию.
3. Определите тип события (Event Type).

Вариант	Описание
HI высокий	$x > A$ Событие происходит, если значение назначенной переменной (x) превышает уставку (Setpoint A).
LO низкий	$x < A$ Событие происходит, если значение назначенной переменной (x) меньше уставки (Setpoint A).
IN в	$A \leq x \leq B$ Событие происходит, если значение назначенной переменной (x) находится в диапазоне, то есть между уставками (Setpoint A и Setpoint B).
OUT вне	$x \leq A$ или $x \geq B$ Событие происходит, если значение назначенной переменной (x) находится вне диапазона, то есть меньше уставки Setpoint A или больше уставки Setpoint B.

4. Определите требуемые уставки.
  - Для событий HI или LO, определить Уставку A
  - Для событий IN или OUT, определить Уставку A и Уставку B.
5. (Не обязательно) Сконфигурируйте дискретный выход для переключения состояний в соответствии со статусом события.

6. (Не обязательно) Определите одно или более действий, осуществляемых преобразователем в случае, если происходит событие. Для этого:
- С помощью дисплея: Выберите Menu > Configuration > Alert Setup > Enhanced Events, выберите любое расширенное событие и выберите Assign Actions. Затем свяжите желаемое действие с желаемым расширенным событием.
  - С помощью ProLink III: Выберите Device Tools > Configuration > I/O > Inputs > Action Assignment. Затем свяжите желаемое действие с желаемым расширенным событием.
  - С помощью Коммуникатора: Выберите Configure > Alert Setup > Enhanced Events. Затем свяжите желаемое действие с желаемым расширенным событием.

#### Связанная информация

*Конфигурирование источника сигнала дискретного выхода (Раздел 8.6.1).*

### Варианты действия по расширенному событию

**Таблица 6-1: Варианты действия дискретного входа и действия по расширенному событию**

Действие	Наименование		
	Дисплей	ProLink III	Коммуникатор
<b>Стандартные</b>			
Start sensor zero Запуск процесса установки нуля	Start Zero Calibration	Start Sensor Zero	Start Sensor Zero
<b>Сумматоры</b>			
Start/stop all totalizers Запуск/останов всех сумматоров	Start/stop all totalizers	Start or Stop All Totalizers	Start/Stop All Totals
Reset totalizer X Сброс сумматора X	Reset Total X	Totalizer X	Reset Total X
Reset all totals Сброс всех сумматоров	Reset All Totals	Reset All Totals	Reset All Totals
<b>Измерение концентрации</b>			
Increment CM matrix Переход на следующую матрицу концентрации	Increment Matrix	Increment ED Curve	Increment Curve
<b>Тест контроля метрологических характеристик</b>			
Start meter verification test Запуск теста контроля метрологических характеристик	Start SMV	Start Meter Verification	Start Smart Meter Verification
<b>Дозирование</b>			
Begin Batch Начало дозирования	Begin Batch	Begin Batch	Start Batch
End Batch Окончание дозирования	End Batch	Stop Batch	Stop Batch
Resume batch Возобновление дозирования	Resume Batch	Resume Batch	Resume Batch
Increment batch preset Переход на следующую предварительную уставку дозирования	Increment Preset	Increment Batch Preset	Increment Preset

## 6.5 Конфигурирование сумматоров и инвентаризаторов

Дисплей	Menu>Configuration>Process Measurement>Totalizers & Inventories
ProLink III	Device Tools>Totalizer Control>Totalizers
Полевой Коммуникатор	Configure>Manual Setup>Measurements>Optional Setup>Configure Totalizers

### Обзор

Преобразователь предоставляет семь сумматоров и семь инвентаризаторов. Каждый сумматор и каждый инвентаризатор может быть сконфигурирован независимо.

Сумматоры отслеживают процесс с последнего сброса сумматоров. Инвентаризаторы отслеживают процесс с последнего сброса инвентаризаторов. Инвентаризаторы обычно используют для отслеживания процесса при сбросах сумматоров.

---

### Полезный совет

Настройки по умолчанию отвечают наиболее частым типам использования сумматоров и инвентаризаторов. Вам может не потребоваться изменять конфигурацию.

---

### Предварительные требования

Перед конфигурированием сумматоров и инвентаризаторов убедитесь, что переменные процесса, которые вы планируете отслеживать доступны на преобразователе. Вам может потребоваться сконфигурировать приложение или установить частотный вход.

### Процедура

1. Выберите сумматор или инвентаризатор, который хотите сконфигурировать.
2. Установите параметр Totalizer Source (источник сумматора) или Inventory Source (источник инвентаризатора) на ту переменную процесса, которую этот сумматор или инвентаризатор будет отслеживать.

Вариант	Описание
<b>Массовый расход</b>	Сумматор или инвентаризатор будет отслеживать массовый расход и считать суммарную массу после последнего сброса.
<b>Объемный расход</b>	Сумматор или инвентаризатор будет отслеживать объемный расход и считать суммарный объем после последнего сброса.
<b>Стандартный объемный расход газа</b>	Сумматор или инвентаризатор будет отслеживать объемный расход газа и считать суммарный объем после последнего сброса.
<b>Данные о расходе с частотного входа</b>	Сумматор или инвентаризатор будет отслеживать назначение частотного входа и считать, соответственно, либо суммарную массу, либо суммарный объем после последнего сброса.

Вариант	Описание
<b>Термокомпенсированный (стандартный) объемный расход</b>	Сумматор или инвентаризатор будет отслеживать термокомпенсированный объемный расход и считать суммарный объем после последнего сброса.
<b>Стандартный объемный расход</b>	Сумматор или инвентаризатор будет отслеживать стандартный объемный расход и считать суммарный объем после последнего сброса.
<b>Массовый расход нетто</b>	Сумматор или инвентаризатор будет отслеживать массовый расход нетто и считать суммарную массу после последнего сброса.
<b>Объемный расход нетто</b>	Сумматор или инвентаризатор будет отслеживать объемный расход нетто и считать суммарный объем после последнего сброса.

#### Полезный совет

Если вы используете приложение измерения нефти по API и хотите измерять средневзвешенную плотность или средневзвешенную температуру, сумматор должен быть сконфигурирован на измерение термокомпенсированного (стандартного) объемного расхода.

- Установите параметр Totalizer Direction (направление сумматора), чтобы определить, как сумматор или инвентаризатор будет реагировать на прямой или обратный поток.

Вариант	Направление потока	Показания сумматоров и инвентаризаторов
Forward Only Только прямой	Прямой	Нарастание суммы
	Обратный	Сумма не меняется
Reverse Only Только обратный	Прямой	Сумма не меняется
	Обратный	Нарастание суммы
Bidirectional Двунаправленный	Прямой	Нарастание суммы
	Обратный	Уменьшение суммы
Absolute Value Абсолютное значение	Прямой	Нарастание суммы
	Обратный	Нарастание суммы

**Полезный совет**

Действительное направление потока в сочетании с параметром Sensor Flow Direction Arrow (направление потока) определяет направление потока, которое преобразователь использует в процессе вычислений. См. следующую таблицу.

**Таблица 6-2: Взаимодействие действительного направления потока и параметра направление потока**

Действительное направление потока	Установка параметра направление потока	Направление потока на выходах и в сумматорах
Прямой (совпадает со стрелкой)	With Arrow (По стрелке)	Прямой
	Against Arrow (Против стрелки)	Обратный
Обратный (против стрелки)	With Arrow (По стрелке)	Обратный
	Against Arrow (Против стрелки)	Прямой

4. (Не обязательно) Установите параметр User Name – имя, которое вы хотите использовать для инвентаризатора или сумматора.

Параметр User Name может содержать максимум 16 символов.

Преобразователь автоматически генерирует имя для каждого сумматора и инвентаризатора на основе его источника данных, направления и типа.

Пример:

- Totalizer Source=Mass Flow (Источник сумматора – массовый расход)
- Totalizer Direction=Forward Only (Направление сумматора – только прямой)
- **Totalizer name=Mass Fwd Total (Имя сумматора - Mass Fwd Total)**

Пример:

- Inventory Source= Gas Standard Volume Flow (Источник инвентаризатора – стандартный объемный расход газа)
- Inventory Direction= Bidirectional (Направление инвентаризатора – двунаправленный)
- **Inventory name= GSV Bidir Inv (Имя сумматора - GSV Bidir Inv)**

Это имя используется дисплеем преобразователя и всеми интерфейсами, которые его поддерживают. Если параметр User Name содержит только пробелы, используется имя, сгенерированное преобразователем. Не все интерфейсы поддерживают имена сумматоров и инвентаризаторов.

**Пример: проверка на обратный поток**

Вы подозреваете, что через сенсор идет значительный обратный поток. Чтобы собрать данные, сконфигурируйте два сумматора следующим образом:

- Source=Mass Flow, Direction=Forward Only (Источник - массовый расход направление сумматора – только прямой)
- Source=Mass Flow, Direction=Reverse Only (Источник - массовый расход направление сумматора – только обратный)

Сбросьте оба сумматора, дайте им поработать достаточно времени, затем посмотрите процентное отношение обратного потока к прямому.

**Пример: измерение трех различных технологических жидкостей**

Три резервуара соединены с погрузочной платформой через один измерительный прибор. Во всех резервуарах находятся различные технологические жидкости. Вы хотите отслеживать каждую технологическую жидкость отдельно.

1. Установите три сумматора, по одному на резервуар.
2. Дайте резервуарам имена Tank 1, Tank 2 и Tank 3.
3. Настройте каждый сумматор, как положено для соответствующей технологической жидкости.
4. Остановите и сбросьте все сумматоры, чтобы убедиться, что начальные значения равны 0.
5. При загрузке из резервуара запустите соответствующий сумматор и остановите его, когда загрузка завершена.

**Связанная информация**

*Конфигурирование параметра направление потока (Раздел 4.1).*

*Пуск, останов и сброс сумматоров и инвентаризаторов (Раздел 11.4)*

## 6.5.1 Установки сумматоров и инвентаризаторов по умолчанию

Таблица 6-3: Установки сумматоров и инвентаризаторов по умолчанию

Сумматор или инвентаризатор	Источник (назначенная переменная процесса)	Направление	Имя сумматора Имя инвентаризатора
1	Массовый расход	Только прямой	Mass Fwd Total Mass Fwd Inv
2	Объемный расход	Только прямой	Volume Fwd Total Volume Fwd Inv
3	Стандартный объемный расход газа	Только прямой	API Volume Fwd Total API Volume Fwd Inv
4	Термокомпенсированный (стандартный) объемный расход	Только прямой	GSV Fwd Total GSV Fwd Inv
5	Стандартный объемный расход	Только прямой	Standard Vol Fwd Total Standard Vol Fwd Inv
6	Массовый расход нетто	Только прямой	Net Mass Fwd Total Net Mass Fwd Inv
7	Объемный расход нетто	Только прямой	Net Vol Fwd Total Net Vol Fwd Inv

## 6.6 Конфигурирование журналов сумматоров и инвентаризаторов

Дисплей	Menu>Configuration>Totalizer History Log
ProLink III	Device Tools>Configuration>Totalizer History Log
Полевой Коммуникатор	Не доступно



### Обзор

Преобразователь может записывать текущее значение четырех сумматоров или инвентаризаторов в журнал с заданным интервалом. Вы можете создать из этих данных файл журнала для просмотра и анализа.

### Процедура

1. Задайте дату с которой начнется ведение журнала.  
Вы должны задать будущую дату. Если вы попытаете задать текущую дату, преобразователь отклонит установку.
2. Задайте время с которого начнется ведение журнала.
3. Задайте количество часов между записями.
4. Выберите до четырех сумматоров или инвентаризаторов, для которых будет вестись журнал.

### Связанная информация

*Создание файлов архивного журнала (Раздел 15.1).*

*Архив и журнал сумматора (Раздел 15.1.3).*

## 6.7 Конфигурирование действия при ошибке для переменной процесса

Дисплей	Menu>Configuration>Inputs/Outputs>Channel E>Fault Action
ProLink III	Device Tools>Configuration>Fault Processing>Digital Communications
Полевой Коммуникатор	Configure>Alert Setup>Output Fault Actions>Channel E>Process Var Fault Action

### Обзор

Параметр действие при ошибке для переменной процесса определяет значения, отображаемые на дисплее и по цифровой коммуникации при обнаружении преобразователем условий ошибки. Эти значения также передаются на выходы вне зависимости от их конфигурации действия при ошибке.

### Процедура

Установите параметр Process Variable Fault Action (действие при ошибке для переменной процесса) в желаемое значение.

- По умолчанию: None (нет)

### Ограничение

Если параметр действие при ошибке для переменной процесса установлен в значение NAN (not a number), вы не сможете установить параметр действие при ошибке для МА или частотного выхода в None (нет). При попытке сделать это, предлагаемая конфигурация не будет принята преобразователем.

### Важно

- Если вы хотите, чтобы МА выход продолжал выдавать данные процесса во время условий ошибки, вы должны установить действие при ошибке для переменной процесса и действие при ошибке для МА выхода в значение None (нет). Если параметр действие при ошибке для МА выхода установлен в значение None (нет), а параметр действие при ошибке для переменной процесса установлен в любое другое значение, МА выход будет выдавать сигнал, соответствующий этому значению.

- Если вы хотите, чтобы частотный выход продолжал выдавать данные процесса во время условий ошибки, вы должны установить действие при ошибке для переменной процесса и действие при ошибке для частотного выхода в значение None (нет). Если параметр действие при ошибке для частотного выхода установлен в значение None (нет), а параметр действие при ошибке для переменной процесса установлен в любое другое значение, частотный выход будет выдавать сигнал, соответствующий этому значению.

## 6.7.1 Варианты действия при ошибке для переменной процесса

Таблица 6-4: Варианты действия при ошибке для переменной процесса

Наименование			Описание
Дисплей	ProLink III	Полевой Коммуникатор	
Upscale Выше шкалы	Upscale	Upscale	<ul style="list-style-type: none"> <li>• Значения переменных процесса становятся больше верхней границы сенсора.</li> <li>• Сумматоры останавливаются</li> </ul>
Downscale Ниже шкалы	Downscale	Downscale	<ul style="list-style-type: none"> <li>• Значение переменных процесса становится меньше нижней границы сенсора.</li> <li>• Сумматоры останавливаются</li> </ul>
Zero Ноль	Zero	IntZero-All 0 Внутренний ноль-Все 0	<ul style="list-style-type: none"> <li>• Переменная мгновенного расхода передает значение, представляющее нулевой (0) расход.</li> <li>• Плотность передается как 0.</li> <li>• Температура передается как 0°C или соответствующий эквивалент при других единицах измерения, например, 32°F.</li> <li>• Уровень сигнала на возбуждающей катушке (drive gain) передается в соответствии с измерением.</li> <li>• Сумматоры останавливаются.</li> </ul>
Not-a-Number (NaN) Число не определено	Not a number Число не определено	Not-a-Number Число не определено	<ul style="list-style-type: none"> <li>• Переменные процесса не определены – IEEE NaN.</li> <li>• Уровень сигнала на возбуждающей катушке (drive gain) передается в соответствии с измерением.</li> <li>• Масштабированные целые Modbus устанавливаются в Max. Int.</li> <li>• Сумматоры останавливаются.</li> </ul>
Flow to Zero Нулевой расход	Flow to Zero	IntZero-Flow 0 Внутренний ноль-Расход 0	<ul style="list-style-type: none"> <li>• Значения расходов устанавливаются в соответствующие 0 (нулевому расходу)</li> <li>• Другие переменные передаются в соответствии с измерением.</li> <li>• Сумматоры останавливаются.</li> </ul>
None (Нет) (по умолчанию)	None	None(Нет) (по умолчанию)	<ul style="list-style-type: none"> <li>• Значения переменных соответствуют измеренным значениям.</li> <li>• Значения сумматоров возрастают, если они не остановлены.</li> </ul>

## 6.7.2 Взаимодействие действия при ошибке для переменной процесса и других действий при ошибке

Установка действия при ошибке для переменной процесса влияет на работу mA, частотных и дискретных выходов, если соответствующие действия при ошибке для этих выходов установлены в значение None (нет).

**Взаимодействие** действия при ошибке для переменной процесса и действия при ошибке для mA выхода

Если действие при ошибке для mA выхода установлено в значение None (нет), сигнал mA выхода зависит от установки параметра действие при ошибке для переменной процесса.

Если преобразователь обнаруживает условие ошибки:

1. Оценивается и применяется действие при ошибке для переменной процесса.
2. Оценивается действие при ошибке для mA выхода:
  - Если оно установлено в значение None (нет), выход отображает значение, соответствующее установке действия при ошибке для переменной процесса.
  - Если оно установлено в любое другое значение, выход совершает указанное действие при ошибке.

Если вы хотите, чтобы mA выход продолжал выдавать данные процесса во время условий ошибки, вы должны установить действие при ошибке для переменной процесса и действие при ошибке для mA выхода в значение None (нет).

**Взаимодействие** действия при ошибке для переменной процесса и действия при ошибке для частотного выхода

Если действие при ошибке для частотного выхода установлено в значение None (нет), сигнал частотного выхода зависит от установки параметра действие при ошибке для переменной процесса.

Если преобразователь обнаруживает условие ошибки:

1. Оценивается и применяется действие при ошибке для переменной процесса.
2. Оценивается действие при ошибке для частотного выхода:
  - Если оно установлено в значение None (нет), выход отображает значение, соответствующее установке действия при ошибке для переменной процесса.
  - Если оно установлено в любое другое значение, выход совершает указанное действие при ошибке.

Если вы хотите, чтобы частотный выход продолжал выдавать данные процесса во время условий ошибки, вы должны установить действие при ошибке для переменной процесса и действие при ошибке для частотного выхода в значение None (нет).

**Взаимодействие** действия при ошибке для переменной процесса и действия при ошибке для дискретного выхода

Если действие при ошибке для дискретного выхода установлено в значение None (нет), сигнал дискретного выхода зависит от установки параметра действие при ошибке для переменной процесса.

Если преобразователь обнаруживает условие ошибки:

1. Оценивается и применяется действие при ошибке для переменной процесса.
2. Оценивается действие при ошибке для дискретного выхода:
  - Если оно установлено в значение None (нет), а параметр Discrete Output Source (источник дискретного выхода) установлен в значение Flow Rate Switch (реле расхода), дискретный выход будет использовать значение, соответствующее установке действия при ошибке для переменной процесса, чтобы определить переключилось ли реле расхода.
  - Если оно установлено в любое другое значение, параметр действия при ошибке для переменной процесса не оказывает влияния на поведение дискретного выхода при возникновении условий ошибки. Дискретный выход установлен на указанное действие при ошибке.

Если вы хотите, чтобы дискретный выход продолжал выдавать данные процесса во время условий ошибки, вы должны установить действие при ошибке для переменной процесса и действие при ошибке для дискретного выхода в значение None (нет).

**Связанная информация**

*Конфигурирование действия при ошибке для МА выхода (Раздел 8.2.6).*

*Конфигурирование действия при ошибке для частотного выхода (Раздел 8.4.5).*

*Конфигурирование действия при ошибке для дискретного выхода (Раздел 8.6.3).*



# 7 Конфигурирование опций и предпочтений

## Темы данной главы

- *Конфигурирование дисплея преобразователя*
- *Конфигурирование отклика преобразователя при ошибке*

## 7.1 Конфигурирование дисплея преобразователя

Вы можете контролировать язык дисплея, переменные процесса, отображаемые на дисплее и множество вариантов режима работы дисплея.

- *Конфигурирование языка дисплея* (Раздел 7.1.1)
- *Конфигурирование переменных, отображаемых на дисплее* (Раздел 7.1.2)
- *Конфигурирование количества знаков после десятичной точки (разрядности) отображаемого на дисплее* (Раздел 7.1.3)
- *Включение и выключение автопрокрутки переменных дисплея* (Раздел 7.1.4)
- *Конфигурирование подсветки дисплея* (Раздел 7.1.5)
- *Конфигурирование управления сумматорами и инвентаризаторами с дисплея* (Раздел 7.1.6)
- *Конфигурирование защиты меню дисплея* (Раздел 7.1.7)

### 7.1.1 Конфигурирование языка дисплея

Дисплей	Menu>Configuration>Display Settings>Language
ProLink III	Device Tools>Configuration>Local Display Settings>Transmitter Display>General>Language
Полевой Коммуникатор	Configure>Manual Setup>Display>Display Language>Language

#### Обзор

Параметр Language (язык) определяет язык, используемый для технологических данных процесса, меню дисплея и информации.

Доступные языки зависят от модели и версии вашего преобразователя.

#### Процедура

Установите желаемый язык.

## 7.1.2 Конфигурирование переменных, отображаемых на дисплее

Дисплей	Menu>Configuration>Display Settings>Display Variables
ProLink III	Device Tools>Configuration>Transmitter Display>Display Variables
Полевой Коммуникатор	Configure>Manual Setup>Display>Display Variables

### Обзор

Вы можете определять переменные процесса, которые будут отображаться на дисплее, а также порядок, в котором они будут появляться. На дисплей может выводиться до 15 переменных процесса в любом указанном вами порядке. Эта конфигурация применяется к автопрокрутке и к ручной прокрутке.

По умолчанию в данный момент времени показывается одна переменная процесса. Вы можете сконфигурировать пользовательский экран, который показывает две переменных одновременно.

### Ограничение

Нельзя убрать все переменные с дисплея. По крайней мере одна переменная должна быть сконфигурирована.

### Примечания

- Если в качестве дисплейной переменной процесса сконфигурирована переменная объемного расхода, а вы меняете параметр Volume Flow Type (тип объемного расхода) на Gas Standard Volume (стандартный объемный расход газа), переменная процесса на дисплее автоматически изменится на соответствующую переменную процесса для GSV, и наоборот.
- Если любая другая переменная процесса для дисплея становится недоступна в связи с изменением конфигурации, преобразователь не отобразит эту переменную.

### Процедура

Для каждой переменной дисплея, выберите переменную процесса, которую вы хотите, чтобы дисплей отображал на этой позиции в последовательности.

Вы можете пропускать позиции или повторять переменные процесса.

**Таблица 7-1: Конфигурация переменных дисплея по умолчанию**

Переменная дисплея	Переменная процесса
Переменная дисплея 1	Mass flow rate(Массовый расход)
Переменная дисплея 2	Mass total (Массовый сумматор)
Переменная дисплея 3	Volume flow rate (Объемный расход)
Переменная дисплея 4	Volume total (Объемный сумматор)
Переменная дисплея 5	Density (Плотность)
Переменная дисплея 6	Temperature (Температура)
Переменная дисплея 7	Drive gain (Уровень сигнала на возбуждающей катушке)
Переменная дисплея 8	None (Нет)
Переменная дисплея 9	None (Нет)

**Таблица 7-1: Конфигурация переменных дисплея по умолчанию (продолжение)**

Переменная дисплея	Переменная процесса
Переменная дисплея 10	None (Нет)
Переменная дисплея 11	None (Нет)
Переменная дисплея 12	None (Нет)
Переменная дисплея 13	None (Нет)
Переменная дисплея 14	None (Нет)
Переменная дисплея 15	None (Нет)

**Связанная информация**

*Конфигурирование двухстрочного экрана дисплея (пункт Раздела 7.1.2).*

**Конфигурирование двухстрочного экрана дисплея**

Дисплей	Menu>Configuration>Display Settings>Display Variables>2-Value View
ProLink III	Device Tools>Configuration>Transmitter Display>Display Variables>2 PV Screen Slot #X
Полевой Коммуникатор	Configure>Manual Setup>Display>Display Variables>Display: Two-Variable View

**Обзор**

Вы можете сконфигурировать экран дисплея показывать две переменные процесса одновременно. Для каждой из этих переменных показывается текущее значение и единицы измерения.

Двухстрочный экран дисплея работает как один из 15 базовых экранов. Вы можете использовать стрелки  $\downarrow$  и  $\uparrow$  для прокрутки. Если разрешена автопрокрутка, двухстрочный экран будет последним в цикле.

**7.1.3 Конфигурирование количества знаков после десятичной точки (разрядности) отображаемого на дисплее**

Дисплей	Menu>Configuration>Display Settings>Decimals on Display
ProLink III	Device Tools>Configuration>Transmitter Display>Display Variables>Decimal Places for x
Полевой Коммуникатор	Configure>Manual Setup>Display>Decimal Places

**Обзор**

Вы можете задать разрядность (количество знаков после десятичной точки), которая используется для переменных дисплея. Этот параметр устанавливается независимо для каждой переменной.

Разрядность дисплея не влияет на действительное значение переменной, значение, используемое в расчетах и значения, отображаемые на выходах и по цифровой коммуникации.



### Процедура

1. Выберите переменную процесса или диагностическую переменную.  
 Вы можете сконфигурировать разрядность для всех переменных, независимо от того, назначены ли они на переменные дисплея. Сконфигурированная разрядность будет сохранена и применена при необходимости.
2. Установите для параметра Number of Decimal Places (количество десятичных позиций) количество знаков после десятичной точки, которое используется при отображении этой переменной на дисплее.
  - По умолчанию:
    - Для переменных температуры: 2
    - Для всех остальных переменных: 4
  - Диапазон: от 0 до 5.

---

#### Полезный совет

Чем меньше разрядность, тем больше должно быть изменение переменной процесса, чтобы отобразиться на дисплее. Чтобы показания были полезными, не устанавливайте очень маленькое количество знаков после десятичной точки.

---

## 7.1.4 Включение и выключение автопрокрутки переменных дисплея

Дисплей	Menu>Configuration>Display Settings>Auto Scroll
ProLink III	Device Tools>Configuration>Transmitter Display>General>Auto Scroll
Полевой Коммуникатор	Configure>Manual Setup>Display>Display Behavior>Auto Scroll

### Обзор

Вы можете сконфигурировать дисплей на автоматическую прокрутку дисплейных переменных или на отображение одной дисплейной переменной до активации оператором оптического переключателя Scroll (прокрутка). При включенной автоматической прокрутке, вы можете конфигурировать количество секунд для отображения каждой дисплейной переменной.

### Процедура

1. По желанию включите или выключите автопрокрутку.

Вариант	Описание
On (вкл)	На дисплее автоматически последовательно отображаются дисплейные переменные в течение количества секунд, сконфигурированного для отображения переменной (параметр Scroll Rate). Оператор может перейти на отображение следующей дисплейной переменной, используя оптический переключатель Scroll (прокрутка).
Off (выкл)	На дисплее отображается Переменная дисплея 1, и автопрокрутка не происходит. Оператор может перейти на отображение следующей дисплейной переменной, используя оптический переключатель Scroll (прокрутка).

- По умолчанию: Off (выкл)

2. При включении автопрокрутки, установите параметр Scroll Rate на желаемый период отображения каждой дисплейной переменной.
  - По умолчанию: 10 секунд
  - Диапазон: от 1 до 30 секунд

---

**Полезный совет**

Параметр Scroll Rate (период прокрутки) может быть недоступен до применения автопрокрутки.

---

## 7.1.5 Конфигурирование подсветки дисплея

Дисплей	Menu>Configuration>Display Settings
ProLink III	Device Tools>Configuration>Transmitter Display>General>Backlight
Полевой Коммуникатор	Configure>Manual Setup>Display>Backlight

### Обзор

Вы можете контролировать яркость и контрастность подсветки ЖК-панели дисплея.

### Процедура

1. Установите желаемую яркость.
  - По умолчанию: 50
  - Диапазон: от 0 до 100.
2. Установите желаемую контрастность.
  - По умолчанию: 50
  - Диапазон: от 0 до 100.

## 7.1.6 Конфигурирование управления сумматорами и инвентаризаторами с дисплея

Дисплей	Menu>Configuration>Security>Totalizer Reset
ProLink III	Device Tools>Configuration>Totalizer Control Methods
Полевой Коммуникатор	Configure>Manual Setup>Display>Display Behavior

### Обзор

Вы можете разрешить или запретить оператору запуск, останов и сброс сумматоров и инвентаризаторов с дисплея.

Этот параметр применяется и к сумматорам, и к инвентаризаторам.

Этот параметр не влияет на возможность оператора запускать, останавливать и сбрасывать сумматоры и инвентаризаторы с помощью других инструментов.

### Процедура

По желанию разрешите или запретите сброс сумматоров с дисплея.

По желанию разрешите или запретите пуск/останов сумматоров с дисплея.

## 7.1.7 Конфигурирование защиты меню дисплея

Дисплей	Menu>Configuration>Security>Configuration Security
ProLink III	Device Tools>Configuration>Transmitter Display>Display Security
Полевой Коммуникатор	Configure>Manual Setup>Display>Display Menus

### Обзор

Вы можете конфигурировать пароль дисплея и требовать от оператора ввода пароля для внесения изменений в конфигурацию с помощью дисплея или для доступа к меню тревожных сообщений.

У оператора всегда есть доступ к меню конфигурации только для чтения.

### Процедура

1. По желанию разрешите или запретите защиту конфигурирования.

Вариант	Описание
Enabled Разрешено	При выборе оператором действия, которое ведет к изменению конфигурации, у него запрашивается пароль дисплея.
Disabled Запрещено	При выборе оператором действия, которое ведет к изменению конфигурации, у него запрашивается активация стрелок $\leftarrow \uparrow \downarrow \rightarrow$ . Это сделано для защиты от случайного изменения конфигурации. Это не является мерой безопасности.

2. Если включена безопасность конфигурации, по желанию разрешите или запретите защиту меню тревожных сообщений.

Вариант	Описание
Enabled Разрешено	Если активно тревожное сообщение, в правом верхнем углу дисплея отображается символ $\textcircled{!}$ , но заголовок тревожного сообщения не отображается. Если оператор пытается войти в меню тревожных сообщений, у него запрашивается пароль дисплея.
Disabled Запрещено	Если активно тревожное сообщение, в правом верхнем углу дисплея отображается символ $\textcircled{!}$ , и автоматически отображается заголовок тревожного сообщения. Для доступа к меню тревожных сообщений не требуется ни пароля, ни подтверждения.

### Примечание

Вы не можете запретить защиту конфигурации, но разрешить защиту меню тревожных сообщений.

- Если вы не разрешили защиту конфигурации, защита меню тревожных сообщений запрещена и не может быть разрешена.
- Если разрешена и защита конфигурации, и защита меню тревожных сообщений, а вы запрещаете защиту конфигурации, защита меню тревожных сообщений запрещается автоматически.

3. Установите пароль дисплея в желаемое значение.
  - По умолчанию: AAAA
  - Диапазон: четыре любых буквенно-цифровых символа

---

#### **Важно**

Если вы разрешили защиту конфигурации, но не изменили пароль дисплея, преобразователь выдаст тревожное сообщение конфигурации.

---

## **7.2 Конфигурирование реакции преобразователя на тревожные сообщения**

- *Конфигурирование реакции преобразователя на тревожные сообщения с помощью дисплея* (Раздел 7.2.1)
- *Конфигурирование реакции преобразователя на тревожные сообщения с помощью ProLink III* (Раздел 7.2.2)
- *Конфигурирование реакции преобразователя на тревожные сообщения с помощью Полевого Коммуникатора* (Раздел 7.2.3)
- *Конфигурирование тайм-аута при ошибке* (Раздел 7.2.4)

### **7.2.1 Конфигурирование реакции преобразователя на тревожные сообщения с помощью дисплея**

Вы можете изменить реакцию преобразователя на тревожные сообщения для некоторых тревожных сообщений, установив приоритет тревожного сообщения. Вы также можете сконфигурировать преобразователь на игнорирование некоторых тревожных сообщений и условий.

Преобразователь применяет спецификацию тревожных сообщений NAMUR NE 107. NAMUR NE 107 ранжирует тревожные сообщения по предполагаемому действию оператора, а не по причинам или признакам. Для каждого тревожного сообщения есть одно или более связанных условий.

---

#### **Ограничение**

Преобразователь отображает все технологические условия и состояния устройства, которые отображали предыдущие модели преобразователя. Однако этот преобразователь не отображает их как отдельные тревожные сообщения. Вместо этого он отображает их как условия, связанные с тревожным сообщением. См. *Раздел 7.2.5*

---

#### **Процедура**

- Чтобы изменить приоритет тревожного сообщения:
  1. Выберите: Menu > Configuration > Alert Setup > Response to Alerts.
  2. Выберите тревожное сообщение.

- Установите параметр Alert Severity (приоритет тревожного сообщения) в желаемое значение.

Вариант	Описание
Failure Ошибка	Событие достаточно серьезное, чтобы требовалось действие при ошибке для преобразователя. Событие может быть связано либо с процессом, либо с устройством. Настоятельно рекомендуются действия оператора.
Function Check Проверка функциональности	Изменение конфигурации или проверка устройства. Не производятся действия при ошибке. Оператору может потребоваться завершить процедуру.
Out of Specification За пределами спецификации	Процесс вышел за пользовательские пределы или пределы устройства. Оператор должен проверить процесс.
Maintenance Required Требуется техническое обслуживание	Рекомендуется техническое обслуживание устройства в ближайшее время или в среднесрочной перспективе.

- Чтобы игнорировать тревожное сообщение:
  - Выберите: Menu > Configuration > Alert Setup > Response to Alerts.
  - Выберите тревожное сообщение.
  - Установите параметр Alert Detection (обнаружение тревожного сообщения) в значение Ignore (игнорировать).

Если тревожное сообщение игнорируется, появление этого тревожного сообщения не отображается в списке тревожных сообщений, а светодиод состояния преобразователя не меняет цвет. Появление заносится в архив тревожных сообщений.

- Чтобы игнорировать условие:
  - Выберите: Menu > Configuration > Alert Setup > Response to Alerts.
  - Выберите тревожное сообщение, связанное с условием.
  - Выберите параметр Condition Detection (обнаружение условия).
  - Выберите условие и установите его в значение Ignore (игнорировать).

Если условие игнорируется, появление этого условия не отображается в списке тревожных сообщений, а светодиод состояния преобразователя не меняет цвет. Появление заносится в архив тревожных сообщений.

#### Связанная информация

*Тревожные сообщения, условия и варианты их конфигурации (Раздел 7.2.5).*

## 7.2.2 Конфигурирование реакции преобразователя на тревожные сообщения с помощью ProLink III

Вы можете изменить реакцию преобразователя на тревожные сообщения для некоторых тревожных сообщений, установив приоритет тревожного сообщения. Вы также можете сконфигурировать преобразователь на игнорирование некоторых тревожных сообщений и условий.

Преобразователь применяет спецификацию тревожных сообщений NAMUR NE 107. NAMUR NE 107 ранжирует тревожные сообщений по предполагаемому действию оператора, а не по причинам или признакам. Для каждого тревожного сообщения есть одно или более связанных условий.

## Ограничение

Преобразователь отображает все технологические условия и состояния устройства, которые отображали предыдущие модели преобразователя. Однако этот преобразователь не отображает их как отдельные тревожные сообщения. Вместо этого он отображает их как условия, связанные с тревожным сообщением. См. *Раздел 7.2.5*

## Процедура

- Чтобы изменить приоритет тревожного сообщения:
  1. Выберите: Device Tools > Configuration > Alert Severity.
  2. Выберите тревожное сообщение.
  3. Установите приоритет в желаемое значение.

Вариант	Описание
Failure Ошибка	Событие достаточно серьезное, чтобы требовалось действие при ошибке для преобразователя. Событие может быть связано либо с процессом, либо с устройством. Настоятельно рекомендуются действия оператора.
Function Check Проверка функциональности	Изменение конфигурации или проверка устройства. Не производятся действия при ошибке. Оператору может потребоваться завершить процедуру.
Out of Specification Неспециализированное	Процесс вышел за пользовательские пределы или пределы устройства. Оператор должен проверить процесс.
Maintenance Required Требуется техническое обслуживание	Рекомендуется техническое обслуживание устройства в ближайшее время или в среднесрочной перспективе.

- Чтобы игнорировать тревожное сообщение:
  1. Выберите: Device Tools > Configuration > Alert Severity.
  2. Выберите тревожное сообщение.
  3. Установите приоритет в значение Ignore (игнорировать).

Если тревожное сообщение игнорируется, появление этого тревожного сообщения не отображается в списке тревожных сообщений, а светодиод состояния преобразователя не меняет цвет. Появление заносится в архив тревожных сообщений.

- Чтобы игнорировать условие:
  1. Выберите: Device Tools > Configuration > Alert Severity.
  2. Выберите тревожное сообщение, связанное с условием и разверните его.
  3. Выберите условие и установите его в значение Ignore (игнорировать).

Если условие игнорируется, появление этого условия не отображается в списке тревожных сообщений, а светодиод состояния преобразователя не меняет цвет. Появление заносится в архив тревожных сообщений.

## Связанная информация

*Тревожные сообщения, условия и варианты их конфигурации (Раздел 7.2.5).*

## 7.2.3 Конфигурирование реакции преобразователя на тревожные сообщения с помощью Полевого Коммуникатора

Вы можете изменить реакцию преобразователя на тревожные сообщения для некоторых тревожных сообщений, установив приоритет тревожного сообщения. Вы также можете сконфигурировать преобразователь на игнорирование некоторых тревожных сообщений и условий.

Преобразователь применяет спецификацию тревожных сообщений NAMUR NE 107. NAMUR NE 107 ранжирует тревожные сообщения по предполагаемому действию оператора, а не по причинам или признакам. Для каждого тревожного сообщения есть одно или более связанных условий.

---

### Ограничение

Преобразователь отображает все технологические условия и состояния устройства, которые отображали предыдущие модели преобразователя. Однако этот преобразователь не отображает их как отдельные тревожные сообщения. Вместо этого он отображает их как условия, связанные с тревожным сообщением. См. *Раздел 7.2.5*

---

### Процедура

- Чтобы изменить приоритет тревожного сообщения:
  1. Выберите: Configure > Alert Setup.
  2. Выберите категорию тревожного сообщения: Сенсор, Конфигурация, Процесс или Выход.
  3. Выберите тревожное сообщение.
  4. Установите приоритет в желаемое значение.

Вариант	Описание
Failure Ошибка	Событие достаточно серьезное, чтобы требовалось действие при ошибке для преобразователя. Событие может быть связано либо с процессом, либо с устройством. Настоятельно рекомендуются действия оператора.
Function Check Проверка функциональности	Изменение конфигурации или проверка устройства. Не производятся действия при ошибке. Оператору может потребоваться завершить процедуру.
Out of Specification За пределами спецификации	Процесс вышел за пользовательские пределы или пределы устройства. Оператор должен проверить процесс.
Maintenance Required Требуется техническое обслуживание	Рекомендуется техническое обслуживание устройства в ближайшее время или в среднесрочной перспективе.

- Чтобы игнорировать тревожное сообщение:
  1. Выберите: Configure > Alert Setup.
  2. Выберите категорию тревожного сообщения: Сенсор, Конфигурация, Процесс или Выход.
  3. Выберите тревожное сообщение.
  4. Установите приоритет в значение No Effect (без эффекта).

Если тревожное сообщение игнорируется, появление этого тревожного сообщения не отображается в списке тревожных сообщений, а светодиод состояния преобразователя не меняет цвет. Появление заносится в архив тревожных сообщений.

- Чтобы игнорировать условие:
  1. Выберите: Configure > Alert Setup.
  2. Выберите категорию тревожного сообщения: Сенсор, Конфигурация, Процесс или Выход.
  3. Выберите тревожное сообщение.
  4. Выберите: Set Conditions.
  5. Выберите условие и установите его в значение OFF (выключено).

Если условие игнорируется, появление этого условия не отображается в списке тревожных сообщений, а светодиод состояния преобразователя не меняет цвет. Появление заносится в архив тревожных сообщений.

**Связанная информация**

*Тревожные сообщения, условия и варианты их конфигурации (Раздел 7.2.5).*

## 7.2.4 Конфигурирование тайм-аута при ошибке

Дисплей	Menu>Alert Setup>Output Fault Actions>Fault Timeout (sec)
ProLink III	Device Tools>Configuration>Fault Processing>Fault Timeout
Полевой Коммуникатор	Configure>Alert Setup>Output Fault Actions>General>Fault Timeout

**Обзор**

Параметр Fault Timeout (тайм-аут при ошибке) определяет время задержки в использовании алгоритма действий при ошибке.

Время действия тайм-аута при ошибке начинается в момент обнаружения преобразователем условий тревожного сообщения.

- В течение тайм-аута при ошибке преобразователь продолжает отображать последнее действительное значение измерений.
- По истечению тайм-аута при ошибке, при активном тревожном сообщении осуществляются действия при ошибке.
- Если условие тревожного сообщения исчезло до истечения тайм-аута при ошибке, действия при ошибке не осуществляются.

**Ограничение**

Тайм-аут при ошибке применяется не ко всем тревожным сообщениям. Для некоторых тревожных сообщений действия при ошибке осуществляются сразу при обнаружении тревожных сообщений. Дополнительная информация приведена в списке тревожных сообщений и условий.

Тайм-аут при ошибке применяется только при приоритете тревожного сообщения Failure. При других установках приоритета тревожного сообщения, тайм-аут не применяется.

**Процедура**

Установите параметр Fault Timeout (тайм-аут при ошибке) в желаемое значение.

- По умолчанию: 0 секунд
- Диапазон: от 0 до 60 секунд.



При значении параметра тайм-аута при ошибке равно нулю, действия при ошибке осуществляются сразу при обнаружении условия тревожного сообщения.

**Связанная информация**

*Тревожные сообщения, условия и варианты их конфигурации (Раздел 7.2.5).*

## 7.2.5 Тревожные сообщения, условия и варианты их конфигурации

**Таблица 7-2: Варианты тревожных сообщений и условий**

Тревожное сообщение	Условия		
	Имя	Описание	Игнорируемое
Ошибка электроники <ul style="list-style-type: none"> <li>• Приоритет по умолчанию: Failure (Ошибка)</li> <li>• Конфигурируемость приоритета: Нет</li> <li>• Применим тайм-аут при ошибке: Нет</li> </ul>	[002] RAM Error (Core Processor) Ошибка ОЗУ (базовый процессор)	Внутренняя проблема памяти базового процессора.	Нет
	[018] EEPROM Error (Transmitter) Ошибка ЭСППЗУ (Преобразователь)	Внутренняя проблема памяти преобразователя.	Нет
	[019] RAM Error (Transmitter) Ошибка ОЗУ (Преобразователь)	Ошибка контрольной суммы ПЗУ преобразователя или невозможность записи в ОЗУ преобразователя.	Нет
	[022] Configuration Database Corrupt (Core Processor) Неисправность базы данных конфигурации (базовый процессор)	Ошибка контрольной суммы энергонезависимой памяти конфигурации базового процессора. (только стандартный базовый процессор)	Нет
	[024] Program Corrupt (CoreProcessor) Программная неисправность (базовый процессор)	Ошибка контрольной суммы программной области базового процессора. (только стандартный базовый процессор)	Нет
	Ошибка контрольного таймера	Истечение времени контрольного таймера.	Нет
	Ошибка при проверке mA выхода 1	Значение mA входа не соответствует значению mA выхода 1.	Нет
Ошибка сенсора <ul style="list-style-type: none"> <li>• Приоритет по умолчанию: Failure (Ошибка)</li> <li>• Конфигурируемость приоритета: Нет</li> <li>• Применим тайм-аут при ошибке: Да</li> </ul>	[003] Sensor Failed Неисправность сенсора.	Низкая амплитуда сигнала детекторной катушки.	Нет
	[016] Sensor Temperature (RTD) Failure Ошибка термосопротивления	Расчетная величина сопротивления терморезистора за пределами диапазона.	Нет
	[017] Sensor Case Temperature (RTD) Failure Ошибка термосопротивления корпуса	Расчетная величина сопротивления терморезистора корпуса и сенсора за пределами диапазона.	Нет
Ошибка конфигурации <ul style="list-style-type: none"> <li>• Приоритет по умолчанию: Failure (Ошибка)</li> <li>• Конфигурируемость приоритета: Нет</li> <li>• Применим тайм-аут при ошибке: Нет</li> </ul>	[020] Calibration Factors Missing Не введен калибровочный коэффициент	Некоторые калибровочные коэффициенты не введены или неправильны.	Нет
	[021] Incorrect Sensor Type Неправильный тип сенсора	При проверке преобразователем контуров и характеристики сенсора обнаружено несоответствие. Преобразователь не может управлять сенсором.	Да

Таблица 7-2: Варианты тревожных сообщений и условий (продолжение)

Тревожное сообщение	Условия		
	Имя	Описание	Игнорируемое
	[030] Incorrect Board Type Неправильный тип платы.	Прошивка или загруженная конфигурация преобразователя несовместима с типом платы.	Нет
	Ошибка обновления ПО базового процессора.	Ошибка при обновлении ПО базового процессора.	Да
	Пароль не установлен.	Разрешена защита дисплея, но пароль дисплея установлен в значение по умолчанию.	Нет
	Время не введено.	Не введено время системы. Системное время требуется для ведения журналов диагностики.	Да
	Приложение дозирования не сконфигурировано.	Одно или более из следующего произошло: Выключено приложение дозирования; Не сконфигурирован источник расхода для приложения дозирования; Задание партии установлено в 0; Не назначен дискретный выход для приложения дозирования.	Да
	[120] Curve Fit Failure (Concentration) Ошибка соответствия кривой (приложение измерения концентрации)	Преобразователь не может рассчитать значение концентрации по текущим данным.	Нет
Низкое питание базового процессора <ul style="list-style-type: none"> <li>• Приоритет по умолчанию: Failure (Ошибка)</li> <li>• Конфиг. приоритета: Нет</li> <li>• Применим тайм-аут при ошибке: Нет</li> </ul>	[031] Low Power Низкое питание	Базовый процессор не получает достаточного питания (только усовершенствованный базовый процессор).	Нет
Нарушение защиты <ul style="list-style-type: none"> <li>• Приоритет по умолчанию: Failure (Ошибка)</li> <li>• Конфиг. приоритета: Нет</li> <li>• Применим тайм-аут при ошибке: Нет</li> </ul>	[027] Security Breach Нарушение защиты	Выключена защита преобразователя.	Нет
Ошибка коммуникации сенсора/преобразователя <ul style="list-style-type: none"> <li>• Приоритет по умолчанию: Failure (Ошибка)</li> <li>• Конфиг. приоритета: Нет</li> <li>• Применим тайм-аут при ошибке: Да</li> </ul>	[026] Sensor/Transmitter Communications Failure Ошибка коммуникации сенсор/преобразователь	Преобразователь потерял связь с базовым процессором или слишком много ошибок коммуникации.	Нет
	[028] Core Processor Write Failure Ошибка записи в базовый процессор	Ошибка записи в базовый процессор.	Нет
Трубка не заполнена <ul style="list-style-type: none"> <li>• Приоритет по умолчанию: Failure (Ошибка)</li> <li>• Конфиг. приоритета: Да</li> <li>• Применимость тайм-аута при ошибке: Да</li> </ul>	[033] Insufficient Pickoff Signal Слабый сигнал на детекторных катушках	Сигнал с детекторных катушек недостаточен для работы (только усовершенствованный базовый процессор).	Да
Первая переменная вне диапазона <ul style="list-style-type: none"> <li>• Приоритет по умолчанию: Failure (Ошибка)</li> <li>• Конфиг. приоритета: Нет</li> <li>• Применим тайм-аут при ошибке: Да</li> </ul>	[005] Mass Flow Rate Overrange Массовый расход вне диапазона	Измеренный расход за пределами диапазона сенсора.	Нет
	[008] Density Overrange Плотность вне диапазона	Измеренная плотность больше 10 г/см <sup>3</sup> .	Нет

**Таблица 7-2: Варианты тревожных сообщений и условий (продолжение)**

Тревожное сообщение	Условия		
	Имя	Описание	Игнорируемое
Инициализация преобразователя <ul style="list-style-type: none"> <li>• Приоритет по умолчанию: Failure (Ошибка)</li> <li>• Конфиг. приоритета: Нет</li> <li>• Применим тайм-аут при ошибке: Нет</li> </ul>	[009] Transmitter Initializing/Warming Up Преобразователь прогревается	Преобразователь в режиме прогрева.	Нет
Идет процесс функциональной проверки <ul style="list-style-type: none"> <li>• Приоритет по умолчанию: Function Check (Проверка функциональности)</li> <li>• Конфиг. приоритета: Нет</li> <li>• Применим тайм-аут при ошибке: Нет</li> </ul>	[104] Calibration in Progress Идет калибровка.	Идет процесс калибровки.	Нет
	[131] Meter Verification in Progress Идет процесс беспроливного метода KMX (SMV)..	Идет процесс беспроливного метода контроля метрологических характеристик (SMV).	Да
Имитация сенсора <ul style="list-style-type: none"> <li>• Приоритет по умолчанию: Function Check (Проверка функциональности)</li> <li>• Конфиг. приоритета: Нет</li> <li>• Применим тайм-аут при ошибке: Нет</li> </ul>	[132] Sensor Simulation Active Включена имитация сенсора.	Включен режим имитации сенсора (только усовершенствованный базовый процессор).	Нет
Фиксация выхода <ul style="list-style-type: none"> <li>• Приоритет по умолчанию Function Check (Проверка функциональности)</li> <li>• Конфиг. приоритета: Да</li> <li>• Применим тайм-аут при ошибке: Нет</li> </ul>	[101] mA Output 1 Fixed Фиксация mA выхода 1.	Адрес HART установлен в ненулевое значение, включен тест контура или выход сконфигурирован на постоянное значение (mA Output Action или Loop Current Mode).	Да
	[114] mA Output 2 Fixed Фиксация mA выхода 2.	Выход сконфигурирован на постоянное значение. Тест контура может быть включен.	Нет
	mA Output 3 Fixed Фиксация mA выхода 3.	Выход сконфигурирован на постоянное значение. Тест контура может быть включен.	Нет
	[111] Frequency Output 1 Fixed Фиксация частотного выхода 1.	Выход сконфигурирован на постоянное значение. Тест контура может быть включен.	Нет
	Frequency Output 2 Fixed Фиксация частотного выхода 2.	Выход сконфигурирован на постоянное значение. Тест контура может быть включен.	Нет
	[118] Discrete Output 1 Fixed Фиксация дискретного выхода 1.	Выход сконфигурирован на постоянное значение. Тест контура может быть включен.	Нет
	[119] Discrete Output 2 Fixed Фиксация дискретного выхода 2.	Выход сконфигурирован на постоянное значение. Тест контура может быть включен.	Нет
	[122] Discrete Output 3 Fixed Фиксация дискретного выхода 3.	Выход сконфигурирован на постоянное значение. Тест контура может быть включен.	Нет
Превышение уровня сигнала на возбуждающей катушке <ul style="list-style-type: none"> <li>• Приоритет по умолчанию Maintenance Required (требуется техническое обслуживание)</li> <li>• Конфиг. приоритета: Да</li> <li>• Применим тайм-аут при ошибке: Да</li> </ul>	[102] Drive Overrange Превышение уровня сигнала на возбуждающей катушке.	Сигнал (ток/напряжение) на возбуждающей катушке достиг максимального значения.	Да

Таблица 7-2: Варианты тревожных сообщений и условий (продолжение)

Тревожное сообщение	Условия		
	Имя	Описание	Игнорируемое
Аберрация процесса <ul style="list-style-type: none"> <li>• Приоритет по умолчанию Out of Specification (За пределами спецификации)</li> <li>• Конфиг. приоритета: Да</li> <li>• Применим тайм-аут при ошибке: Да</li> </ul>	[105] Two-Phase Flow Двухфазный поток.	Плотность вне диапазона установленных пользователем пределов двухфазного потока.	Да
	[138] TBR Active Режим компенсации двухфазного потока (TBR) активен	Уровень сигнала на возбуждающей катушке выше сконфигурированного порога, режим компенсации двухфазного потока (TBR) активен.	Да
	[115] External Input Error Ошибка внешнего входа	Нарушена связь с внешним устройством. Не доступны внешние данные.	Да
	[121] Extrapolation Alert (Concentration) Предупреждение об экстраполяции (концентрация)	Значение плотности или температуры за пределами матрицы концентрации плюс предел экстраполяции.	Да
	[116] Temperature Overrange (API referral) Температура вне диапазона (API).	Температура за пределами таблицы API.	Да
	[117] Density Overrange (API referral) Плотность вне диапазона (API).	Плотность за пределами таблицы API.	Да
	[123] Pressure Overrange (API referral) Давление вне диапазона (API).	Давление за пределами таблицы API.	Да
	Ошибка или выход за пределы mA входа.	Значение mA входа ниже 3.8 mA или выше 20.5 mA.	Да
	Умеренный двухфазный поток.	Преобразователь обнаружил умеренный двухфазный поток.	Да
	Значительный двухфазный поток.	Преобразователь обнаружил значительный двухфазный поток.	Да
Истекло время дозирования.	Истекло максимальное время дозирования, и партия была завершена до достижения задания.	Да	
Активно событие <ul style="list-style-type: none"> <li>• Приоритет по умолчанию Out of Specification (За пределами спецификации)</li> <li>• Конфиг. приоритета: Да</li> <li>• Применим тайм-аут при ошибке: Да</li> </ul>	Активно Расширенное Событие 1.	Присутствуют условия, назначенные Расширенному Событию 1.	Да
	Активно Расширенное Событие 2.	Присутствуют условия, назначенные Расширенному Событию 2.	Да
	Активно Расширенное Событие 3.	Присутствуют условия, назначенные Расширенному Событию 3.	Да
	Активно Расширенное Событие 4.	Присутствуют условия, назначенные Расширенному Событию 4.	Да
	Активно Расширенное Событие 5.	Присутствуют условия, назначенные Расширенному Событию 5.	Да

Таблица 7-2: Варианты тревожных сообщений и условий (продолжение)

Тревожное сообщение	Условия		
	Имя	Описание	Игнорируемое
	Активно Событие 1.	Присутствуют условия, назначенные Базовому Событию 1.	Да
	Активно Событие 2.	Присутствуют условия, назначенные Базовому Событию 2.	Да
Значение выхода вне диапазона <ul style="list-style-type: none"> <li>• Приоритет по умолчанию Out of Specification (За пределами спецификации)</li> <li>• Конфиг. приоритета: Да</li> <li>• Применим тайм-аут при ошибке: Нет</li> </ul>	[100] mA Output 1 Saturated Значение мА выхода 1 за пределами диапазона.	Рассчитанное значение выхода за пределами диапазона.	Да
	[113] mA Output 2 Saturated Значение мА выхода 2 за пределами диапазона.	Рассчитанное значение выхода за пределами диапазона.	Да
	mA Output 3 Saturated Значение мА выхода 3 за пределами диапазона.	Рассчитанное значение выхода за пределами диапазона.	Да
	[110] Frequency Output 1 Saturated Значение частотного выхода 1 за пределами диапазона.	Рассчитанное значение выхода за пределами диапазона.	Да
	Frequency Output 2 Saturated Значение частотного выхода 2 за пределами диапазона.	Рассчитанное значение выхода за пределами диапазона.	Да
	Frequency Input Saturated Значение частотного входа 1 за пределами диапазона.	Входная частота выше 3500 Гц.	Да
	Ошибка функциональной проверки или отмена беспроливного метода контроля метрологических характеристик (SMV) <ul style="list-style-type: none"> <li>• Приоритет по умолчанию Maintenance Required (требуется техническое обслуживание)</li> <li>• Конфиг. приоритета: Да</li> <li>• Применим тайм-аут при ошибке: Нет</li> </ul>	[010] Calibration Failed Ошибка калибровки.	Ошибка калибровки.
[034] Meter Verification Failed Ошибка беспроливного метода KMX (SMV).		Беспроливной метод KMX (SMV) показал, что реакция сенсора недостаточно близка к базовой линии.	Да
[035] Meter Verification Aborted Отмена беспроливного KMX (SMV) .		Беспроливной метод KMX (SMV) не закончен, возможно, потому что был прервана вручную, или условия процесса слишком нестабильны.	Да
Возможна потеря данных <ul style="list-style-type: none"> <li>• Приоритет по умолчанию Maintenance Required (требуется техническое обслуживание)</li> <li>• Конфиг. приоритета: Да</li> <li>• Применим тайм-аут при ошибке: Нет</li> </ul>	[103] Data Loss Possible Возможна потеря данных.	Базовый процессор не смог сохранить значения сумматоров и инвентаризаторов во время последнего выключения питания и показания соответствуют последним сохраненным данным. (только стандартный базовый процессор).	Да
	Ошибка SD-карты.	Ошибка SD-карты преобразователя.	Нет
	Постоянная лицензия не установлена.	Постоянная лицензия не установлена в прошивку преобразователя.	Нет
	Ошибка часов.	Часы реального времени преобразователя не идут.	Нет
	SD-карта преобразователя заполнена.	SD-карта преобразователя заполнена на 90%.	Нет
	Ошибка обновления ПО преобразователя.	Ошибка обновления ПО преобразователя.	Да

## 8 Интеграция прибора с системой управления

### Темы данной главы

- *Конфигурирование каналов преобразователя*
- *Конфигурирование миллиамперных выходов*
- *Конфигурирование миллиамперного входа*
- *Конфигурирование частотных выходов*
- *Конфигурирование частотного входа*
- *Конфигурирование дискретных выходов*
- *Конфигурирование дискретных входов*

### 8.1 Конфигурирование каналов преобразователя

Дисплей	Menu>Configuration>Inputs/Outputs>Channel x
ProLink III	Device Tools>Configuration>I/O>Channels>Channel x
Полевой Коммуникатор	Configure>Manual Setup>Inputs/Outputs>Channel x

#### Обзор

В вашем преобразователе есть до пяти каналов для поддержки входов/выходов и цифровой коммуникации. Каналам присвоены имена Канал А, Канал В, Канал С, Канал D и Канал Е. Каналы В, С и D могут быть сконфигурированы на различные задачи. Конфигурация канала должна соответствовать подключению кабелей к клеммам преобразователя. Кроме того, Каналы А, В, С и D могут быть сконфигурированы на получение питания от преобразователя (внутренний, активный) или от внешнего источника (внешний, пассивный).

#### Ограничения

- Канал А всегда используется как mA выход. Вы можете конфигурировать источник питания для Канала А.
- Канал Е всегда используется для коммуникация RS-485. Вы не можете конфигурировать источник питания для Канала Е.

В зависимости от вашего договора поставки, некоторые каналы могут быть неактивны на вашем устройстве.

Чтобы узнать, какие каналы активны:

- С помощью дисплея: Menu > About > Licenses
- С помощью ProLink III: Device Information
- С помощью Полевого Коммуникатора: Overview > Device Information > Licenses > Permanent Feature Set > Input/Output Channels

Чтобы активировать дополнительные каналы, свяжитесь с Micro Motion.

---

**Важно**

Конфигурация канала должна соответствовать подключению кабелей к клеммам входа/выхода.

---

**Предварительные требования**

Распланируйте распределение каналов перед началом конфигурирования. Не все сочетания поддерживаются. Например:

- У вас не может быть одновременно и частотного входа, и mA входа.
- У вас не может быть одновременно три дискретных выхода и частотный выход.

Подробнее смотри в *Приложении D*.

Если вы планируете использовать режим двойного частотного выхода, вы должны сконфигурировать Канал C как частотный выход 1, а Канал B, Канал D или оба, как частотный выход 2.

---

**Важно**

Во избежание ошибок:

- Конфигурируйте каналы до конфигурирования выходов.
  - При изменении конфигурации каналов убедитесь, что все контуры регулирования, связанные с этими каналами, переведены в режим ручного управления.
- 

**Процедура**

1. Определите, какие каналы активны на вашем устройстве.
2. По желанию установите значение параметра Channel Type (тип канала) для Канала B, Канала C и Канала D.

Канал	Вариант
Канал B	<ul style="list-style-type: none"> <li>• mA выход 2</li> <li>• Частотный выход 2 (по умолчанию)</li> <li>• Дискретный выход 1</li> </ul>
Канал C	<ul style="list-style-type: none"> <li>• mA выход 3</li> <li>• Частотный выход 1 (по умолчанию)</li> <li>• Дискретный выход 2</li> <li>• Дискретный вход 1</li> </ul>
Канал D	<ul style="list-style-type: none"> <li>• Частотный выход 2 (по умолчанию)</li> <li>• Дискретный выход 3</li> <li>• Дискретный вход 2</li> <li>• mA вход</li> <li>• Частотный вход</li> </ul>

---

**Ограничения**

Вы не можете конфигурировать параметр Channel Type (тип канала) для Канала A и Канала E. Канал A всегда используется как mA выход. Канал E всегда используется для коммуникация RS-485.

---



**Примечание**

Если Канал В и Канал D оба установлены как частотный выход 2, к обоим каналам применяется конфигурация частотного выхода 2, у них будет одинаковый режим работы.

3. По желанию установите значение параметра Power Source (источник питания) для всех активных каналов, кроме Канала Е.

Вариант	Описание
Internal (внутренний) <b>(Активный)</b>	Канал запитан преобразователем.
External (внешний) <b>(Пассивный)</b>	Канал запитан внешним источником питания.

**Ограничения**

Вы не можете конфигурировать параметр Power Source (источник питания) для Канала Е.

**Дополнительная информация**

При каждом конфигурировании канала всегда проверяйте конфигурацию соответствующего выхода или входа. При изменении конфигурации канала его работа определяется конфигурацией, сохраненной для выбранного типа входа или выхода, который может как соответствовать, так и не соответствовать процессу.

После проверки конфигурации канала и выхода верните контуры регулирования в режим автоматического регулирования.

## 8.2 Конфигурирование миллиамперных выходов

Миллиамперные (mA) выходы используются для отображения текущих значений переменных процесса. Сигнал mA выхода может быть в диапазоне от 4 mA до 20 mA и пропорционален текущему значению переменной процесса, на которую назначен.

В зависимости от договора поставки и конфигурации каналов, на вашем преобразователе может быть от 0 до 3 mA выходов. Канал А всегда используется как mA выход 1, а Канал В и Канал С могут быть сконфигурированы как mA выход 2 и mA выход 3 соответственно.

**Примечание**

Канал А также поддерживает коммуникацию HART/Bell 202, которая накладывается на mA сигнал. HART-протокол не доступен на Канале В и Канале С.

- *Конфигурирование источника сигнала mA выхода* (Раздел 8.2.1)
- *Конфигурирование нижней границы диапазона (LRV) и верхней границы диапазона (URV) mA выхода* (Раздел 8.2.2)
- *Конфигурирование направления mA выхода* (Раздел 8.2.3)
- *Конфигурирование отсечки mA выхода* (Раздел 8.2.4)
- *Конфигурирование демпфирования mA выхода* (Раздел 8.2.5)
- *Конфигурирование действия при ошибке для mA выхода* (Раздел 8.2.6)



## 8.2.1 Конфигурирование источника сигнала mA выхода

Дисплей	Menu>Configuration>Inputs/Outputs>Channel x>I/O Settings>Source
ProLink III	Device Tools>Configuration>I/O>Outputs>mA Output x
Полевой Коммуникатор	Configure>Manual Setup>Inputs/Outputs>Channel x>mAOutput x>mAOutput Source

### Обзор

Параметр mA Output Source (источник mA выхода) определяет переменную, отображаемую mA выходом.

### Предварительные требования

- При конфигурировании mA выхода для отображения объемного расхода, убедитесь в правильности установки параметра Volume Flow Type (тип объемного расхода): Liquid (жидкость) или Gas Standard Volume (стандартный объем газа).
- При конфигурировании mA выхода для отображения концентрации убедитесь, что приложение измерения концентрации сконфигурировано и желаемая переменная доступна.
- Имейте в виду, что при использовании переменных HART, изменение конфигурации переменной mA выхода приведет к изменению конфигурации Первой Переменной (PV) HART.

### Примечание

Параметр mA Output 2 Source (источник mA выхода 2) не привязан ко второй переменной HART. Это отличие от предыдущих кориолисовых преобразователей Micro Motion.

### Процедура

Установите параметр mA Output Source (источник mA выхода) в желаемое значение.

По умолчанию:

- mA выход 1: Мгновенный массовый расход
- mA выход 2: Плотность
- mA выход 3: Температура

### Дополнительная информация

Если вы изменяете конфигурацию источника сигнала для mA выхода, проверьте установки нижней и верхней границы диапазона. Преобразователь автоматически загружает набор значений, а эти значения могут не подходить для вашего применения.

### Связанная информация

*Конфигурирование нижней границы диапазона (LRV) и верхней границы диапазона (URV) mA выхода (Раздел 7.1.2).*

*Конфигурирование переменных HART (PV, SV, TV, QV) (Раздел 9.1.2).*

## Варианты источника сигнала mA выхода

Преобразователь предоставляет стандартный набор вариантов для параметра mA Output Source (источник mA выхода), а также несколько специальных вариантов для приложений. Различные средства коммуникации могут использовать разные наименования для этих вариантов.

Таблица 8-1: Варианты источника сигнала mA выхода

Переменные процесса	Наименование		
	Дисплей	ProLink III	Полевой Коммуникатор
<b>Стандартные</b>			
Массовый расход	Mass Flow Rate	Mass Flow Rate	Mass Flow Rate
Объемный расход	Volume Flow Rate	Volume Flow Rate	Volume Flow Rate
Стандартный объемный расход газа	GSV Flow Rate	Gas Standard Volume Flow Rate	Gas Standard Volume Flow
Температура	Temperature	Temperature	Temperature
Плотность	Density	Density	Density
Внешнее давление	External Pressure	External Pressure	External Pressure
Внешняя температура	External Temperature	External Temperature	External Temperature
Расход частотного входа	FI Flow Rate		FI Flow Rate
<b>Диагностические</b>			
Скорость	Velocity	Velocity	Approximate Velocity
Обнаружение двухфазного потока	Phase	Phase Flow Severity	Phase Genius
Уровень сигнала возбуждающей катушки	Drive Gain	Drive Gain	Drive Gain
<b>Измерение нефти по API</b>			
Термокомпенсированная плотность	Referred Density	Density at Reference Temperature	Density at Reference Temperature
Термокомпенсированный (стандартный) объемный расход	Referred Volume Flow	Volume Flow Rate at Reference Temperature	Referred Volume Flow Rate
Средняя термокомпенсированная плотность	Average Line Density	Average Density	Average Observed Density
Средняя температура	Average Temperature	Average Temperature	Average Temperature
<b>Измерение концентрации</b>			
Приведенная плотность	Referred Density	Density at Reference Temperature	Dens at Ref (CM)
Плотность, относительно воды	Specific Gravity	Density (Fixed SG Units)	Spec Gravity (CM)
Стандартный объемный расход	Standard Vol Flow	Volume Flow Rate at Reference Temperature	Standard Volume Flow Rate
Массовый расход нетто	Net Mass Flow	Net Mass Flow Rate	Net Mass Flow (CM)
Объемный расход нетто	Net Volume Flow Rate	Net Volume Flow Rate	Net Volume Flow Rate (CM)
Концентрация	Concentration	Concentration	Concentration (CM)
Плотность по шкале Боме	Baume	Baume	Baume (CM)
<b>Дозирование</b>			
Процент выполнения партии	% of Fill	% of Fill Delivered	% of Fill Delivered

## 8.2.2 Конфигурирование нижней границы диапазона (LRV) и верхней границы диапазона (URV) mA выхода

Дисплей	Menu>Configuration>Inputs/Outputs>Channel x>I/O Settings>Lower Range Value Menu>Configuration>Inputs/Outputs>Channel x>I/O Settings>Upper Range Value
ProLink III	Device Tools>Configuration>I/O>Outputs>mA Output x> Lower Range Value Device Tools>Configuration>I/O>Outputs>mA Output x>Upper Range Value
Полевой Коммуникатор	Configure>Manual Setup>Inputs/Outputs>Channel x>mA Output x>mA Output x Settings>LRV Configure>Manual Setup>Inputs/Outputs>Channel x>mA Output x>mA Output x Settings>URV

### Обзор

Нижняя граница диапазона (LRV) и Верхняя граница диапазона (URV) используются для масштабирования mA выхода, то есть для определения соответствия между переменной mA выхода и уровнем сигнала mA выхода.

Нижняя граница диапазона (LRV) определяет значение переменной, при котором mA выход равен 4 mA. Верхняя граница диапазона (URV) определяет значение переменной, при котором mA выход равен 20 mA. Внутри диапазона mA выход линеен по отношению к переменной. При выходе переменной за границы диапазона, преобразователь выдает тревожное сообщение о том, что значение выхода за пределами диапазона.

### Процедура

Установите желаемые значения LRV и URV.

Введите значения Нижней границы диапазона (LRV) и Верхней границы диапазона (URV) в единицах измерения, сконфигурированных для источника mA выхода (mA Output Source).

- По умолчанию: определяется для каждой переменной процесса
- Диапазон: не ограничен

### Примечание

Верхняя граница диапазона может быть установлена ниже Нижней границы диапазона. Например, URV может быть установлена в значение 50, а LRV – 100. При этом значение mA выхода будет обратно пропорционально значению параметра mA Output Source (источник mA выхода).

### Полезный совет

Для успешной работы:

- Установите  $LRV \geq LSL$  (нижний предел сенсора).
- Установите  $URV \leq USL$  (верхний предел сенсора).
- Установите эти значения так, чтобы разница между URV и LRV была  $\geq$  параметру Min Span (минимальный диапазон).

Это гарантирует, что разрешение сигнала mA выхода будет находиться в пределах битовой точности цифро-аналогового преобразователя.

**Примечание**

Преобразователь всегда хранит значения нижней и верхней границы диапазона для текущей и предыдущей переменной процесса. Если источником mA выхода назначен массовый расход, и вы устанавливаете LRV и URV для этой конфигурации, затем источник mA выхода изменяется на Стандартный объемный расход газа, и границы диапазона и установлены новые границы диапазона, а затем источником mA выхода вновь назначен массовый расход, соответствующие значения LRV и URV восстанавливаются автоматически. Однако если источником mA выхода назначен массовый расход, затем – Стандартный объемный расход газа, а потом он установлен на обнаружение двухфазного потока, после чего снова на массовый расход – сконфигурированные значения нижней и верхней границы диапазона для массового расхода уже недоступны. Вместо них будут использованы верхний и нижний пределы сенсора.

## 8.2.3

**Конфигурирование направления mA выхода**

Дисплей	Menu>Configuration>Inputs/Outputs>Channel x>I/O Settings>Direction
ProLink III	Device Tools>Configuration>I/O>Outputs>mA Output x>Direction
Полевой Коммуникатор	Configure>Manual Setup>Inputs/Outputs>Channel x>mA Output x>mA O <sub>x</sub> Fault Settings>mA O <sub>x</sub> Direction

**Обзор**

Параметр mA Output Direction (направление mA выхода) определяет, как условия прямого или обратного потока влияют на показания mA выхода.

Действительное направление потока в сочетании с параметром Sensor Flow Direction Arrow (направление потока) определяет направление потока, которое преобразователь использует в процессе вычислений. См. следующую таблицу.

**Таблица 8-2: Взаимодействие действительного направления потока и параметра направление потока**

Действительное направление потока	Установка параметра направление потока	Направление потока на выходах и в сумматорах
Прямой (совпадает со стрелкой)	With Arrow (По стрелке)	Прямой
	Against Arrow (Против стрелки)	Обратный
Обратный (против стрелки)	With Arrow (По стрелке)	Обратный
	Against Arrow (Против стрелки)	Прямой

**Процедура**

Установите параметр mA Output Direction (направление mA выхода) в желаемое значение.

Вариант	Описание
Normal Нормальное (по умолчанию)	Применяется, если для вашего применения необходимо различать прямой и обратный поток.
Absolute Value Абсолютное значение	Применяется, если для вашего применения нет необходимости различать прямой и обратный поток.

**Важно**

Параметр mA Output Direction (направление mA выхода) взаимодействует с Нижней границей диапазона (LRV). Его влияние на mA выход зависит от того  $LRV < 0$  или  $LRV \geq 0$ .

**Связанная информация**

*Конфигурирование параметра направление потока (Раздел 4.1).*

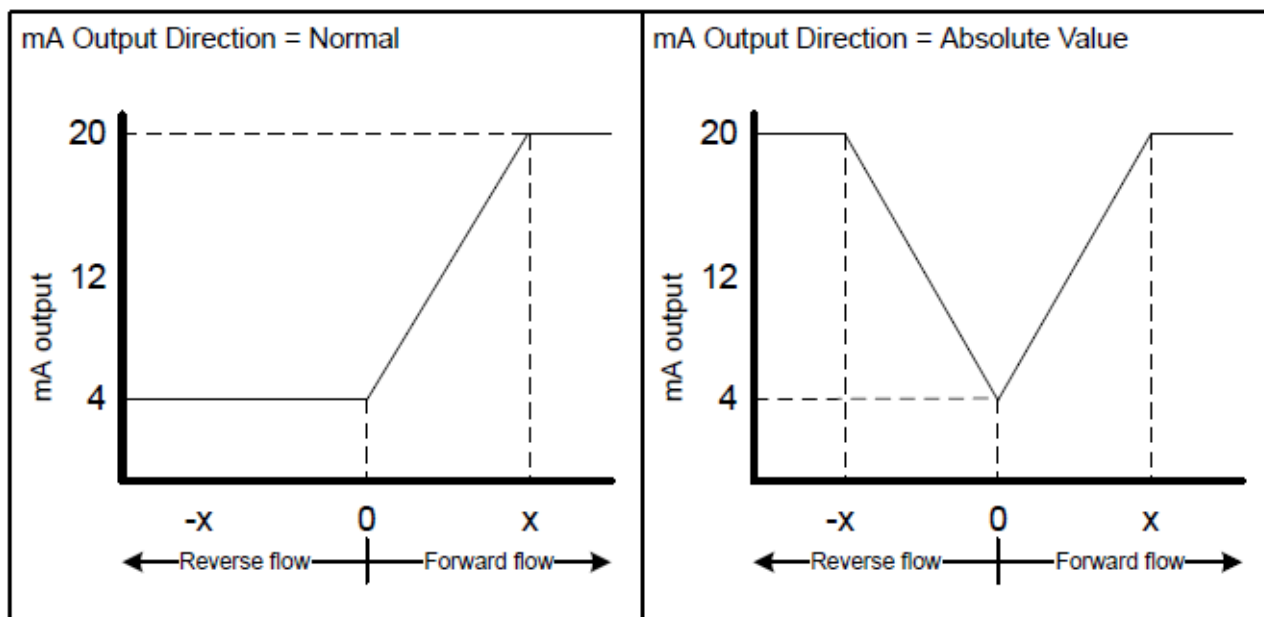
**Влияние направления mA выхода на миллиамперные выходы**

Параметр mA Output Direction (направление mA выхода) влияет на то, как преобразователь отображает значения потока на миллиамперных выходах. Параметр направления потока влияет на миллиамперные выходы, только если источник mA выхода установлен на переменную расхода.

Влияние параметра mA Output Direction (направление mA выхода) на миллиамперные выходы зависит от установки Нижней границы диапазона (LRV).

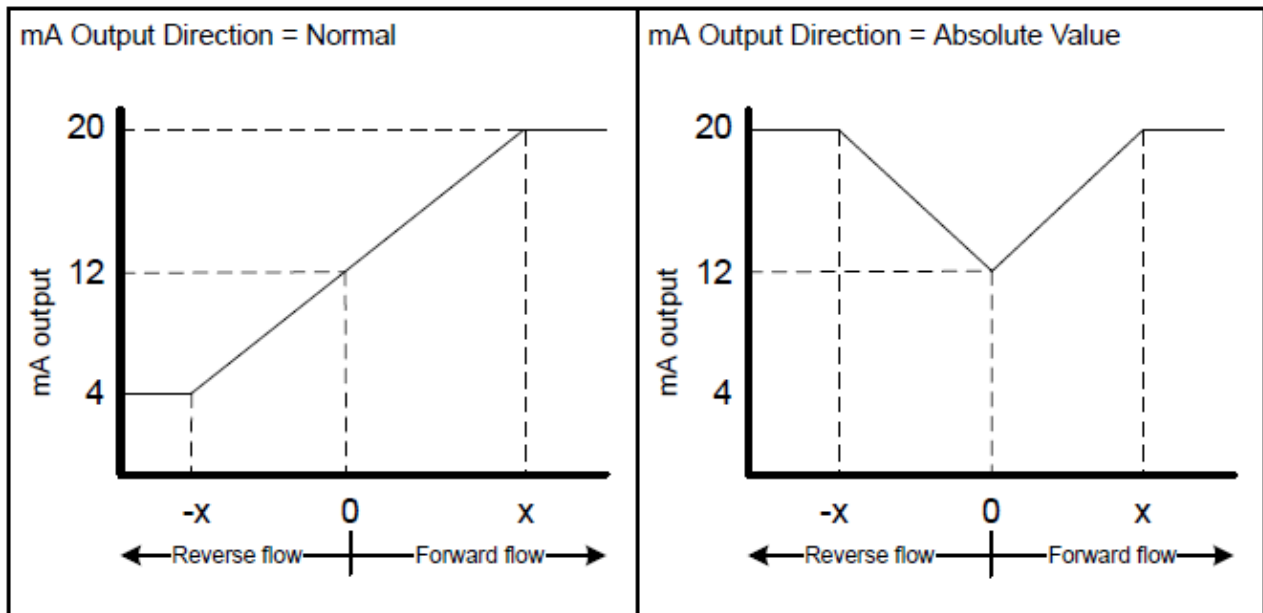
- Если нижняя граница диапазона = 0, см. *Рисунок 8-1*.
- Если нижняя граница диапазона > 0, см. *Рисунок 8-1* и примените схему.
- Если нижняя граница диапазона < 0, см. *Рисунок 8-2*.

**Рисунок 8-1: Влияние направления mA выхода на миллиамперный выход: нижняя граница диапазона = 0**



- Нижняя граница диапазона (Lower Range Value) = 0
- Верхняя граница диапазона (Upper Range Value) = x

Рисунок 8-2: Влияние направления mA выхода на миллиамперный выход: нижняя граница диапазона  $< 0$



- Нижняя граница диапазона (Lower Range Value) =  $-x$
- Верхняя граница диапазона (Upper Range Value) =  $x$

**Пример: Направление mA выхода = нормальное, нижняя граница диапазона = 0**

Конфигурация:

- Направление mA выхода = нормальное
- Нижняя граница диапазона (Lower Range Value) = 0 г/с
- Верхняя граница диапазона (Upper Range Value) = 100 г/с

Результат:

- В условиях обратного потока или нулевого расхода, величина миллиамперного выхода равна 4 мА.
- В условиях прямого потока вплоть до 100 г/с, величина миллиамперного выхода варьируется от 4 до 20 мА, пропорционально величине расхода.
- В условиях прямого потока, если величина потока равна или превышает 100 г/с, величина миллиамперного выхода пропорциональна величине расхода до 20.5 мА, и равна 20.5 мА при более высоких значениях расхода.

**Пример: Направление mA выхода = нормальное, нижняя граница диапазона  $< 0$**

Конфигурация:

- Направление mA выхода = нормальное
- Нижняя граница диапазона (Lower Range Value) =  $-100$  г/с
- Верхняя граница диапазона (Upper Range Value) =  $+100$  г/с

Результат:

- В условиях нулевого расхода, величина миллиамперного выхода равна 12 мА.
- В условиях прямого потока, при величине потока от 0 до + 100 г/с, величина миллиамперного выхода варьируется от 12 до 20 мА, пропорционально (абсолютной) величине расхода.
- В условиях прямого потока, если (абсолютная) величина потока равна или превышает 100 г/с, величина миллиамперного выхода пропорциональна величине расхода до 20.5 мА, и равна 20.5 мА при более высоких значениях расхода.
- В условиях обратного потока, при величине потока от 0 до – 100 г/с, величина миллиамперного выхода варьируется от 4 до 12 мА, обратно пропорционально абсолютной величине расхода.
- В условиях обратного потока, если абсолютная величина потока равна или превышает 100 г/с, величина миллиамперного выхода обратно пропорциональна величине расхода до 3.8 мА, и равна 3.8 мА при более высоких абсолютных значениях расхода.

## 8.2.4 Конфигурирование отсечки мА выхода

Дисплей	Menu>Configuration>Inputs/Outputs>Channel x>I/O Settings>MAO Cutoff
ProLink III	Device Tools>Configuration>I/O>Outputs>mA Output x>Flow Rate Cutoff
Полевой Коммуникатор	Configure>Manual Setup>Inputs/Outputs>Channel x>mA Output x>mA Output x Settings>mAO Flow Rate Cutoff

### Обзор

Параметр mA Output Cutoff (отсечка мА выхода) определяет минимальное значение расхода, которое будет отображено мА выходом. Любое значение расхода ниже отсечки мА выхода будет отображено как ноль.

Отсечка мА выхода применяется только в случае назначения переменной расхода в качестве источника мА выхода. Она применяется ко всем переменным расхода: массового, объемного расхода, или стандартного объемного расхода газа, и т.д.

### Процедура

Установите желаемое значение отсечки мА выхода.

- По умолчанию: 0
- Диапазон: 0 или любое положительное число

Установите для отсечки мА выхода единицы измерения назначенной переменной процесса. Если вы измените единицы измерения, отсечка подстроится автоматически.

---

### Полезный совет

Для большинства применений используется значение отсечки мА выхода по умолчанию. Перед изменением значения отсечки мА выхода проконсультируйтесь с отделом поддержки заказчиков Micro Motion.

---

## Взаимодействие отсечки mA выхода и отсечек переменных процесса

Если массовый или объемный расход назначен mA выходу, отсечка mA выхода взаимодействует с отсечкой массового расхода или отсечкой объемного расхода. Отсечка будет происходить при наибольшем расходе, при котором отсечки применимы.

### Пример: Взаимодействие отсечек

Конфигурация:

mA Output Source (источник mA выхода) = Массовый расход

Frequency Output Source (источник частотного выхода) = Массовый расход

Отсечка mA выхода = 10 г/с

Отсечка массового расхода = 15 г/с

Результат: Если значение массового расхода падает ниже 15 г/с, массовый расход будет отображен равным нулю.

### Пример: Взаимодействие отсечек

Конфигурация:

mA Output Source (источник mA выхода) = Массовый расход

Frequency Output Source (источник частотного выхода) = Массовый расход

Отсечка mA выхода = 15 г/с

Отсечка массового расхода = 10 г/с

Результат:

Если значение массового расхода падает ниже 15 г/с, но не ниже 10 г/с:

-Миллиамперный выход отобразит нулевой расход

-Частотный выход отобразит реальный расход.

Если значение массового расхода падает ниже 10 г/с, оба выхода отобразят массовый расход равным нулю.

## 8.2.5 Конфигурирование демпфирования mA выхода

Дисплей	Menu>Configuration>Inputs/Outputs>Channel x>I/O Settings>MAO Damping
ProLink III	Device Tools>Configuration>I/O>Outputs>mA Output x>Added Damping
Полевой Коммуникатор	Configure>Manual Setup>Inputs/Outputs>Channel x>mA Output x>mA Output x Settings>Added Damping

### Обзор

Параметр mA Output Damping (демпфирование mA выхода) определяет демпфирование для показаний mA выхода.

Демпфирование помогает сгладить небольшие резкие колебания в процессе измерений. Значение демпфирования определяет период времени в секундах, в течение которого преобразователь будет отслеживать изменения значений переменной процесса. По окончании этого периода показания mA выхода отразят 63% действительного изменения значения переменной.

Параметр mA Output Damping (демпфирование mA выхода) влияет на значение переменной процесса, отображаемое mA выходом. Если переменная считывается с дисплея или по цифровой коммуникации, демпфирование mA выхода не применяется.



### Процедура

Установите для mA Output Damping желаемое значение.

- По умолчанию: – 0.0 секунды
- Диапазон: от 0.0 до 440 секунд

---

### Полезные советы

- Высокое значение демпфирования делает выход более гладким, поскольку отображаемое значение будет меняться медленнее.
  - Низкое значение демпфирования делает выход более неравномерным, поскольку отображаемое значение будет меняться быстрее.
  - Сочетание высокого значения демпфирования и быстрых значительных изменений плотности может привести к значительным ошибкам измерения
  - Если величина демпфирования не равна нулю, то отображаемое значение будет отставать от действительного, поскольку показания будут усредненными за время демпфирования.
  - Обычно, низкие значения демпфирования предпочтительнее, поскольку это сокращает шанс потери данных, и уменьшает временное отставание показаний от реальных измерений.
- 

## Взаимодействие демпфирования mA выхода и демпфирования переменных процесса

Если переменная расхода (массового и объемного), плотности или температуры назначена mA выходу, демпфирование mA выхода взаимодействует со значениями демпфирования расхода, плотности или температуры. Если различные параметры демпфирования применимы, сначала будет рассчитан эффект демпфирования переменной процесса, а затем демпфирование mA выхода будет применено к результату вычислений.

### Пример: Взаимодействие параметров демпфирования

Конфигурация:

Flow Damping (демпфирование по расходу) = 1 сек

mA Output Source (источник mA выхода) = Массовый расход

mA Output Damping (демпфирование mA выхода) = 2 сек

Результат: Изменение массового расхода отразится на mA выходе в течение периода времени более 3 секунд. Точное значение периода времени рассчитывается преобразователем в соответствии с внутренним неконфигурируемым алгоритмом.

## 8.2.6 Конфигурирование действия при ошибке для mA выхода

Дисплей	Menu>Configuration>Inputs/Outputs>Channel x>I/O Settings>Fault Action
ProLink III	Device Tools>Configuration>I/O>Outputs>mA Output x>Fault Action
Полевой Коммуникатор	Configure>Manual Setup>Inputs/Outputs>Channel x>mA Output x>mA OX Fault Settings>mA OX Fault Action

### Обзор

Параметр mA Output Fault Action (действие при ошибке для mA выхода) определяет уровень выходного mA сигнала, при обнаружении преобразователем условия ошибки.

### Важно

- Действие при ошибке назначается только если приоритет тревожного сообщения установлен в значение Failure (ошибка). Если приоритет тревожного сообщения установлен в любое другое значение, действие при ошибке не назначается.
- Только для некоторых ошибок: Если параметр Fault Timeout (тайм-аут при ошибке) установлен в ненулевое значение, преобразователь не осуществляет действий по ошибке до истечения времени тайм-аута.

### Процедура

1. Установите параметр mA Output Fault Action (действие при ошибке для mA выхода) в желаемое значение.
  - По умолчанию: Downscale (ниже шкалы).

### Важно

При установке параметра mA Output Fault Action (действие при ошибке для mA выхода) в значение None (нет), к mA выходу будет применяться установка параметра Process Variable Fault Action (действие при ошибке для переменной процесса). В большинстве случаев, при установке параметра mA Output Fault Action (действие при ошибке для mA выхода) в значение None (нет), вам следует также установить параметр Process Variable Fault Action (действие при ошибке для переменной процесса) в значение None (нет).

2. Если параметр mA Output Fault Action (действие при ошибке для mA выхода) установлен в значение Upscale (выше шкалы) или Downscale (ниже шкалы), установите параметр mA Output Fault Level (значение при ошибке для mA выхода) в желаемое значение.

### Связанная информация

*Конфигурирование действия при ошибке для переменной процесса (Раздел 6.7).*

*Взаимодействие действия при ошибке для переменной процесса и других действий при ошибке (Раздел 6.7.2).*

## Варианты для параметров mA Output Fault Action и mA Output Fault Level

**Таблица 8-3: Варианты для параметров mA Output Fault Action и mA Output Fault Level**

Вариант	Состояние mA выхода	mA Output Fault Level
Upscale (выше шкалы)	Устанавливается в сконфигурированное значение при ошибке (mA Output Fault Level)	По умолчанию: 22 mA Диапазон: 21-24 mA
Downscale (ниже шкалы) (по умолчанию)	Устанавливается в сконфигурированное значение при ошибке (mA Output Fault Level)	По умолчанию: 2.0 mA Диапазон: 1.0-3.6 mA

**Таблица 8-3: Варианты для параметров mA Output Fault Action и mA Output Fault Level (продолжение)**

Вариант	Состояние mA выхода	mA Output Fault Level
Internal Zero (внутренний ноль)	Устанавливается в значение, связанное с 0 (нулевым) значением переменной, в соответствии со значениями URV и LRV	Не применимо
None (нет)	Определяется установкой параметра Process Variable Fault Action (действие при ошибке для переменной процесса)	Не применимо

## 8.3 Конфигурирование миллиамперного входа

Миллиамперный (mA) вход может использоваться для получения данных о температуре или давлении с внешних устройств. Текущее значение переменной процесса отображается как mA сигнал в диапазоне от 4 mA до 20 mA. В установках SIL mA вход должен использоваться для проверки работы mA выхода 1 и не может использоваться для данных о температуре или давлении.

В зависимости от договора поставки и конфигурации каналов, на вашем преобразователе может быть или ни одного, или один mA вход. Только Канал D может быть сконфигурирован как mA вход.

- *Конфигурирование назначения mA входа* (Раздел 8.3.1)
- *Конфигурирование нижней границы диапазона (LRV) и верхней границы диапазона (URV) mA входа* (Раздел 8.3.2)
- *Конфигурирование демпфирования mA входа* (Раздел 8.3.3)

### 8.3.1 Конфигурирование назначения mA входа

Дисплей	Menu>Configuration>Inputs/Outputs>Channel D>I/O Settings>Assignment
ProLink III	Device Tools>I/O>Inputs>mA Input>Assignment
Полевой Коммуникатор	Configure>Manual Setup>Inputs/Outputs>Channel D>mA Input>mA Input Settings

#### Обзор

Параметр mA Input Assignment (назначение mA входа) определяет тип данных, которые назначены на mA вход.

#### Процедура

1. Установите параметр mA Input Assignment (назначение mA входа) на получаемый mA входом тип данных.

Вариант	Описание
None (по умолчанию)	Данные не получаются. mA вход отключен.
Pressure	Сигнал mA входа отображает данные о давлении.
Temperature	Сигнал mA входа отображает данные о температуре.
Loop Current (режим токового контура)	mA вход считывает сигнал контура mA выхода 1. Это требуется для соответствия SIL. Опция доступна только если устройство лицензировано по SIL.

2. При установке параметра mA Input Assignment (назначение mA входа) на давление или температуру, убедитесь, что преобразователь и внешнее устройство используют одинаковые единицы измерения.

#### Связанная информация

*Конфигурирование единиц измерения давления (Раздел 4.6.1).*

*Конфигурирование единиц измерения температуры (Раздел 4.7).*

## 8.3.2 Конфигурирование нижней границы диапазона (LRV) и верхней границы диапазона (URV) mA входа

Дисплей	Menu>Configuration>Inputs/Outputs>Channel D>I/O Settings>Lower Range Value
	Menu>Configuration>Inputs/Outputs>Channel D>I/O Settings>Upper Range Value
ProLink III	Device Tools>I/O>Inputs>mA Input>Range Values
Полевой Коммуникатор	Configure>Manual Setup>Inputs/Outputs>Channel D>mA Input>LRV
	Configure>Manual Setup>Inputs/Outputs>Channel D>mA Input>URV

#### Обзор

Нижняя граница диапазона (LRV) и Верхняя граница диапазона (URV) используются для масштабирования mA входа, то есть для определения соответствия между переменной с внешнего датчика и уровнем сигнала mA входа.

Нижняя граница диапазона (LRV) определяет значение переменной, назначенной на mA вход, при котором mA вход равен 4 mA. Верхняя граница диапазона (URV) определяет значение переменной, назначенной на mA вход, при котором mA вход равен 20 mA. Внутри диапазона mA вход линеен по отношению к переменной. При выходе переменной за границы диапазона, преобразователь выдает тревожное сообщение об ошибке входа.

#### Процедура

Установите желаемые значения LRV и URV.

Введите значения Нижней границы диапазона (LRV) и Верхней границы диапазона (URV) в единицах измерения, сконфигурированных для назначения mA входа (mA Input Assignment).

- По умолчанию: 0
- Диапазон (в единицах измерения по умолчанию):
  - Давление: от 0 до 1000 PSI
  - Температура от 0 °C до 250 °C
  - Режим токового контура: от 4 до 20 mA

#### Примечание

Верхняя граница диапазона может быть установлена ниже Нижней границы диапазона. Например, URV может быть установлена в значение 50, а LRV – 100. При этом значение mA выхода будет обратно пропорционально значению параметра mA Input Assignment (назначение mA входа).

### 8.3.3 Конфигурирование демпфирования mA входа

Дисплей	Menu>Configuration>Inputs/Outputs>Channel D>I/O Settings>Damping
ProLink III	Device Tools>Configuration>I/O>Inputs>mA Input>mA Input Damping
Полевой Коммуникатор	Configure>Manual Setup>Inputs/Outputs>Channel D>mA Input>Damping

#### Обзор

Параметр mA Input Damping (демпфирование mA входа) определяет демпфирование для показаний mA входа.

Демпфирование помогает сгладить небольшие резкие колебания в процессе измерений. Значение демпфирования определяет период времени в секундах, в течение которого преобразователь будет отслеживать изменения значений переменной процесса. По окончании этого периода показания mA входа отразят 63% действительного изменения значения переменной.

Параметр mA Input Damping (демпфирование mA входа) влияет на значение переменной процесса, получаемое через mA вход. Если переменная считывается по цифровой коммуникации, демпфирование mA входа не применяется.

---

#### Примечание

Обратите внимание, что значение, получаемое по mA входу, может также демпфироваться внешним устройством. Демпфирование уже демпфированного значения не рекомендуется.

---

#### Процедура

Установите для mA Input Damping желаемое значение.

- По умолчанию: – 1.0 секунды
- Диапазон: от 0.0 до 60 секунд

---

#### Полезные советы

- Высокое значение демпфирования делает выход более гладким, поскольку отображаемое значение будет меняться медленнее.
  - Низкое значение демпфирования делает выход более неравномерным, поскольку отображаемое значение будет меняться быстрее.
  - Сочетание высокого значения демпфирования и быстрых значительных изменений плотности может привести к значительным ошибкам измерения
  - Если величина демпфирования не равна нулю, то отображаемое значение будет отставать от действительного, поскольку показания будут усредненными за время демпфирования.
  - Обычно, низкие значения демпфирования предпочтительнее, поскольку это сокращает шанс потери данных, и уменьшает временное отставание показаний от реальных измерений.
-

## 8.4 Конфигурирование частотного выхода

Частотные выходы используются для отображения текущих значений переменных процесса. Параметры частотного выхода управляют отображением переменной процесса. Частота выхода может быть в диапазоне от 0 Гц до 14500 Гц и пропорциональна текущему значению переменной процесса, на которую он назначен.

В зависимости от договора поставки и конфигурации каналов, на вашем преобразователе может быть ноль, один или два частотных выхода. Три канала можно использовать как частотные выходы:

- Только Канал С можно сконфигурировать как частотный выход 1.
- Канал В, Канал D или оба могут быть сконфигурированы как частотный выход 2. Если оба канала функционируют как частотный выход 2, конфигурация частотного выхода 2 применяется и к одному и к другому.
- *Конфигурирование источника сигнала частотного выхода* (Раздел 8.4.1)
- *Конфигурирование масштабирования частотного выхода* (Раздел 8.4.2)
- *Конфигурирование направления частотного выхода* (Раздел 8.4.3)
- *Конфигурирование режима частотного выхода (режим двойного частотного выхода)* (Раздел 8.4.4)
- *Конфигурирование действия при ошибке для частотного выхода* (Раздел 8.4.5)

### 8.4.1 Конфигурирование источника сигнала частотного выхода

Дисплей	Menu > Configuration > Inputs/Outputs > Channel x > I/O Settings > Source
ProLink III	Device Tools > Configuration > I/O > Outputs > Frequency Output x
Полевой Коммуникатор	Configure > Manual Setup > Inputs/Outputs > Channel x > Frequency Output x

#### Обзор

Параметр Frequency Output Source (источник частотного выхода) определяет переменную, которая будет отображаться частотным выходом.

#### Важно

Частотные выходы на преобразователя Модели 5700 отличаются от частотных выходов на предыдущих моделях кориолисовых преобразователей Micro Motion:

- Параметр Frequency Output Source (источник частотного выхода) не привязан к третьей переменной HART.
- Параметр Frequency Output Source (источник частотного выхода) может быть сконфигурирован независимо для частотного выхода 1 и для частотного выхода 2.
- Канал В и Канал D могут быть одновременно сконфигурированы как частотный выход 2. При этом конфигурация частотного выхода 2 применяется к обоим каналам.

#### Предварительные требования

- При конфигурировании выхода для отображения объемного расхода, убедитесь в правильности установки параметра Volume Flow Type (тип объемного расхода): Liquid (жидкость) или Gas Standard Volume (стандартный объем газа).
- При конфигурировании выхода для отображения концентрации убедитесь, что приложение измерения концентрации сконфигурировано и желаемая переменная доступна.

**Процедура**

Установите параметр Frequency Output Source (источник частотного выхода) в желаемое значение.

По умолчанию:

- Частотный выход 1: Массовый расход
- Частотный выход 2: Массовый расход

**Дополнительная информация**

Если вы изменяете конфигурацию источника сигнала для частотного выхода, проверьте масштабирование частотного выхода. Преобразователь автоматически загружает последние значения параметров масштабирования, а эти значения могут не подходить для вашего применения.

**Связанная информация**

*Конфигурирование масштабирования частотного выхода (Раздел 8.4.2).*

**Варианты переменной процесса частотного выхода**

Преобразователь предоставляет стандартный набор вариантов для параметра Frequency Output Source (источник частотного выхода), а также несколько специальных вариантов для приложений. Различные средства коммуникации могут использовать разные наименования для этих вариантов.

**Таблица 8-4: Варианты переменной процесса частотного выхода**

Переменные процесса	Наименование		
	Дисплей	ProLink III	Полевой Коммуникатор
<b>Стандартные</b>			
Массовый расход	Mass Flow Rate	Mass Flow Rate	Mass Flow Rate
Объемный расход	Volume Flow Rate	Volume Flow Rate	Volume Flow Rate
Стандартный объемный расход газа	GSV Flow Rate	Gas Standard Volume Flow Rate	GSV Flow Rate
Расход частотного входа	FI Flow Rate	<i>Не доступно</i>	<i>Не доступно</i>
<b>Измерение нефти по API</b>			
Термокомпенсированный (стандартный) объемный расход	Referred Volume Flow	Volume Flow Rate at Reference Temperature	Referred Volume Flow Rate
<b>Измерение концентрации</b>			
Стандартный объемный расход	Standard Vol Flow	Volume Flow Rate at Reference Temperature	Standard Volume Flow Rate
Массовый расход нетто	Net Mass Flow	Net Mass Flow Rate	Net Mass Flow (CM)
Объемный расход нетто	Net Volume Flow Rate	Net Volume Flow Rate	Net Volume Flow Rate (CM)

## 8.4.2 Конфигурирование масштабирования частотного выхода

Дисплей	Menu>Configuration>Inputs/Outputs>Channel x>Frequency Output x>Scaling Method
ProLink III	Device Tools>Configuration>I/O>Outputs>Frequency Output x>Scaling Method
Полевой Коммуникатор	Configure>Manual Setup>Inputs/Outputs>Channel x> Frequency Output x>FOx Scaling

### Обзор

Масштабирование частотного выхода определяет связь между параметром Frequency Output Source (источник частотного выхода) и выходными импульсами частотного выхода. Установите масштабирование частотного выхода для представления данных в соответствии с требованиями приемного устройства.

### Процедура

1. Установите параметр Frequency Output Scaling Method (метод масштабирования частотного выхода).

Вариант	Описание
Frequency=Flow (Частота=Расход)	Частота, рассчитанная по расходу
Pulses/Unit (Импульсов на единицу расхода)	Определяемое пользователем количество импульсов, соответствующее одной единице расхода
Units/Pulse (Единиц расхода на импульс)	Импульс соответствует определенному пользователем количеству единиц расхода

2. Установите необходимые дополнительные параметры.
  - Если вы установили параметр Frequency Output Scaling Method (метод масштабирования частотного выхода) в значение Frequency=Flow, определите параметры Rate Factor и Frequency Factor.
  - Если вы установили параметр Frequency Output Scaling Method (метод масштабирования частотного выхода) в значение Pulses/Unit, определите количество импульсов, соответствующее одной единице расхода.
  - Если вы установили параметр Frequency Output Scaling Method (метод масштабирования частотного выхода) в значение Units/Pulse, определите количество единиц расхода, соответствующее одному импульсу.

### Расчет частоты из расхода

Вариант Frequency=flow используется для настройки частотного выхода в применении, когда неизвестны соответствующие значения Units/Pulse (Единиц расхода на импульс) или Pulses/Unit (Импульсов на единицу расхода).

Если Вы выбрали вариант Frequency=flow, Вам также необходимо определить значения параметров Rate Factor и Frequency Factor.

**Rate Factor** Максимальный расход, отображаемый частотным выходом. При большем расходе преобразователь сформирует тревожное сообщение A110: Frequency Output Saturated (значение частотного выхода за пределами диапазона).

**Frequency Factor** Значение рассчитывается по следующей формуле:

$$\text{Frequency factor} = \frac{\text{Rate Factor}}{T} \times N$$

где:



**T** = коэффициент преобразования выбранной единицы измерения времени в секунды

**N** = количество импульсов на единицу расхода, в соответствии с конфигурацией приемного устройства

Результирующее значение параметра Frequency Factor должно быть внутри диапазона частотного выхода:

- Если значение параметра Frequency Factor меньше 1 Гц, переконфигурируйте приемное устройство на более высокое отношение pulses/unit (количество импульсов на единицу расхода).
- Если значение параметра Frequency Factor больше 10000 Гц, переконфигурируйте приемное устройство на более низкое отношение pulses/unit (количество импульсов на единицу расхода).

---

#### Полезный совет

Если вы установили масштабирование частотного выхода в значение Frequency=Flow, а параметр Frequency Output Maximum Pulse Width (максимальная ширина импульса частотного выхода) установлена в ненулевое значение, Micro Motion рекомендует устанавливать значение Frequency Factor менее 200 Гц.

---

#### Пример: Конфигурация Frequency=Flow

Вы хотите, чтобы частотный выход отображал все расходы до 2000 kg/min (кг/мин).

Приемное частотное устройство сконфигурировано на 10 pulses/kg (импульсов на кг)

Решение:

$$\text{Frequency Factor} = \frac{\text{Rate Factor}}{T} \times N$$

$$\text{Frequency Factor} = \frac{2000}{60} \times 10$$

$$\text{Frequency Factor} = 333.33$$

Установите параметры:

- Rate Factor = 2000
- Frequency Factor = 333.33

### 8.4.3 Конфигурирование направления частотного выхода

Дисплей	Menu>Configuration>Inputs/Outputs>Channel x>I/O Settings>Direction
ProLink III	Device Tools>Configuration>I/O>Outputs>Frequency Output x> Direction
Полевой Коммуникатор	Configure>Manual Setup>Inputs/Outputs>Channel x>Frequency Output x> FOx Settings Use method.

#### Обзор

Параметр FrequencyOutput Direction (направление частотного выхода) определяет, как условия прямого или обратного потока влияют на показания частотного выхода.

Действительное направление потока в сочетании с параметром Sensor Flow Direction Arrow (направление потока) определяет направление потока, которое преобразователь использует в процессе вычислений. См. следующую таблицу.

**Таблица 8-5: Взаимодействие действительного направления потока и стрелки направления потока**

Действительное направление потока	Установка параметра направление потока	Направление потока на выходах и в сумматорах
Прямой (совпадает со стрелкой)	With Arrow (По стрелке)	Прямой
	Against Arrow (Против стрелки)	Обратный
Обратный (против стрелки)	With Arrow (По стрелке)	Обратный
	Against Arrow (Против стрелки)	Прямой

**Процедура**

Установите параметр FrequencyOutput Direction (направление частотного выхода) в желаемое значение.

Вариант	Описание
Positive Flow Only Только прямой поток	<ul style="list-style-type: none"> <li>Прямой поток: Частотный выход отображает расход в соответствии с сконфигурированным методом масштабирования.</li> <li>Обратный поток: Частотный выход равен 0 Гц.</li> </ul>
Negative Flow Only Только обратный поток	<ul style="list-style-type: none"> <li>Прямой поток: Частотный выход равен 0 Гц.</li> <li>Обратный поток: Частотный выход отображает расход в соответствии с сконфигурированным методом масштабирования.</li> </ul>
Both Positive and Negative Flow И прямой и обратный поток	Частотный выход отображает абсолютное значение расхода в соответствии с сконфигурированным методом масштабирования. По частотному выходу нельзя отличить прямой поток от обратного. Эта установка обычно используется в сочетании с дискретным выходом, сконфигурированным на направление потока.

**Связанная информация**

*Конфигурирование параметра направление потока (Раздел 4.1).*

*Конфигурирование источника дискретного выхода (Раздел 8.6.1).*

#### 8.4.4 Конфигурирование режима частотного выхода (режим двойного частотного выхода)

Дисплей	Menu > Configuration > Inputs/Outputs > Channel x > I/O Settings > Dual-Pulse Mode
ProLink III	Device Tools > Configuration > I/O > Outputs > Frequency Output Mode
Полевой Коммуникатор	Configure > Manual Setup > Inputs/Outputs > Channel x > Frequency Output x > Mode

**Обзор**

Если у вас два частотных выхода, параметр Frequency Output Mode (режим частотного выхода) определяет взаимодействие их сигналов. Параметр Frequency Output Mode (режим частотного выхода) используется для применения режима двойного частотного выхода или режима квадратуры.

**Ограничение**

Если у вас нет двух частотных выходов, параметр Frequency Output Mode (режим частотного выхода) установлен в значение Independent (независимо) и не может быть изменен.

**Важно**

Если параметр Frequency Output Mode (режим частотного выхода) установлен в любое значение кроме Independent (независимо), конфигурация частотного выхода 1 применяется к частотному выходу 2. Конфигурационные параметры частотного выхода 2 игнорируются. Информация о состоянии частотного выхода 2 также игнорируется.

**Предварительные требования**


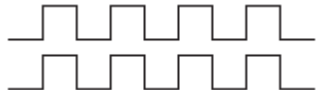
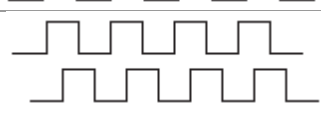
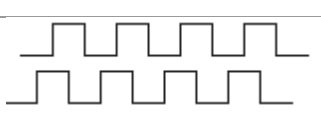
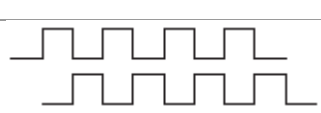
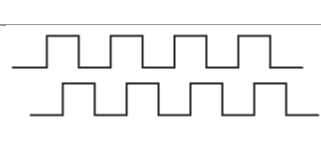
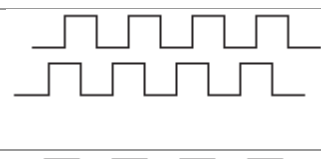
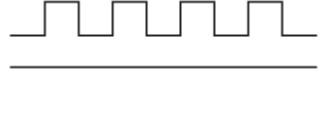
Если вы хотите использовать режим двойного частотного выхода:

- Канал C должен быть сконфигурирован как частотный выход 1.
- Канал B, Канал D или оба должны быть сконфигурированы как частотный выход 2.

**Процедура**

Установите параметр Frequency Output Mode (режим частотного выхода) в желаемое значение.

**Варианты режима частотного выхода****Таблица 8-6: Варианты режима частотного выхода**

Вариант	Условие процесса	Состояние Канала	
Independent (независимо)	Нет связи между двумя выходами.	Частотный выход 1	
		Частотный выход 2	
In-Phase (в фазе) 50% коэффициента заполнения	Сигналы сонаправлены.	Частотный выход 1	
		Частотный выход 2	
90° Phase Shift (Смещение фазы на 90°) 50% коэффициента заполнения	Частотный выход 1 опережает частотный выход 2 на 90°	Частотный выход 1	
		Частотный выход 2	
-90° Phase Shift (Смещение фазы на -90°) 50% коэффициента заполнения	Частотный выход 1 отстает от частотного выхода 2 на 90°	Частотный выход 1	
		Частотный выход 2	
180° Phase Shift (Смещение фазы на 180°) 50% коэффициента заполнения	Частотный выход 1 опережает частотный выход 2 на 180°	Частотный выход 1	
		Частотный выход 2	
Quadrature (Квадратура) <sup>(1)</sup> 50% коэффициента заполнения	Прямой поток, определенный установкой направления сенсора и реальным направлением потока. Частотный выход 1 опережает частотный выход 2 на 90°	Частотный выход 1	
		Частотный выход 2	
	Обратный поток, определенный установкой направления сенсора и реальным направлением потока. Частотный выход 1 отстает от частотного выхода 2 на 90°	Частотный выход 1	
Частотный выход 2			
Ошибка Частотный выход 1 выполняет сконфигурированное действие при ошибке Частотный выход 2 сброшен до 0		Частотный выход 1	
Частотный выход 2			

(1) Режим квадратуры используется только для определенных приложений Коммерческого учета, когда требуется по законодательству.

## 8.4.5 Конфигурирование действия при ошибке для частотного выхода

Дисплей	Menu>Configuration>Inputs/Outputs>Channel x>Frequency Output x>Fault Action
ProLink III	Device Tools>Configuration>I/O>Outputs>Frequency Output x>Fault Action
Полевой Коммуникатор	Configure>Manual Setup>Inputs/Outputs>Channel x>Frequency Output x>FOx Fault Settings>FOx Fault Action

### Обзор

Параметр Frequency Output Fault Action (действие при ошибке для частотного выхода) определяет действия частотного выхода, при обнаружении преобразователем условия ошибки.

### Важно

- Действие при ошибке назначается только если приоритет тревожного сообщения установлен в значение Failure (ошибка). Если приоритет тревожного сообщения установлен в любое другое значение, действие при ошибке не назначается.
- Только для некоторых ошибок: Если параметр Fault Timeout (тайм-аут при ошибке) установлен в ненулевое значение, преобразователь не осуществляет действий по ошибке до истечения времени тайм-аута.

### Процедура

1. Установите параметр Frequency Output Fault Action (действие при ошибке для частотного выхода) в желаемое значение.
  - По умолчанию: Downscale (ниже шкалы).

### Важно

При установке параметра Frequency Output Fault Action (действие при ошибке для частотного выхода) в значение None (нет), к частотному выходу будет применяться установка параметра Process Variable Fault Action (действие при ошибке для переменной процесса). В большинстве случаев, при установке параметра Frequency Output Fault Action (действие при ошибке для частотного выхода) в значение None (нет), вам следует также установить параметр Process Variable Fault Action (действие при ошибке для переменной процесса) в значение None (нет).

2. Если параметр Frequency Output Fault Action (действие при ошибке для частотного выхода) установлен в значение Upscale (выше шкалы) или Downscale (ниже шкалы), установите параметр Frequency Output Fault Level (значение при ошибке для частотного выхода) в желаемое значение.
  - По умолчанию: 14500 Гц
  - Диапазон: от 10 до 14500Гц.

### Связанная информация

*Взаимодействие действия при ошибке для переменной процесса и других действий при ошибке (Раздел 6.7.2).*

## Варианты действия при ошибке частотного выхода

Таблица 8-7: Варианты действия при ошибке частотного выхода

Наименование	Состояние частотного выхода
Upscale (выше шкалы)	Устанавливается в сконфигурированное для Upscale значение при ошибке: <ul style="list-style-type: none"> <li>По умолчанию: 14500 Гц</li> <li>Диапазон: от 10 до 14500Гц</li> </ul>
Downscale (ниже шкалы)	0 Hz (Гц)
Internal Zero (внутренний ноль)	0 Hz (Гц)
None (нет) (по умолчанию)	Определяется установкой параметра Process Variable Fault Action (действие при ошибке для переменной процесса)

## 8.5 Конфигурирование частотного входа

Частотный вход может использоваться для получения данных о массовом расходе, объемном расходе или стандартном объемном расходе газа с внешних устройств. Частота входа пропорциональна текущему значению переменной процесса, на которую он назначен.

В зависимости от договора поставки и конфигурации каналов, на вашем преобразователе может быть или ни одного, или один частотный вход. Канал D может быть сконфигурирован как частотный вход.

- *Конфигурирование назначения частотного входа* (Раздел 8.5.1)
- *Конфигурирование масштабирования частотного входа* (Раздел 8.5.2)
- *Конфигурирование K-фактора* (Раздел 8.5.3)

### 8.5.1 Конфигурирование назначения частотного входа

Дисплей	Menu > Configuration > Inputs/Outputs > Channel D > I/O Settings
ProLink III	Device Tools > Configuration > I/O > Inputs > Frequency Input
Полевой Коммуникатор	Configure > Manual Setup > Inputs/Outputs > Channel D > Frequency Input

#### Обзор

Параметр Frequency Input Assignment (назначение частотного входа) определяет тип данных, которые преобразователь получает через частотный вход.

#### Процедура

1. Установите параметр Frequency Input Assignment (назначение частотного входа) на получаемый частотным входом тип данных.

Вариант	Описание
Массовый расход	Частотный вход представляет массовый расход
Объемный расход	Частотный вход представляет объемный расход
Стандартный объемный расход газа	Частотный вход представляет стандартный объемный расход газа

- Убедитесь, что преобразователь и внешнее устройство используют одинаковые единицы измерения для выбранной переменной процесса.

#### Связанная информация

*Конфигурирование единиц измерения массового расхода (Раздел 4.2.1).*

*Конфигурирование единиц измерения объемного расхода для приложений измерения расхода жидкости (Раздел 4.3.2).*

*Конфигурирование единиц измерения стандартного объемного расхода газа (Раздел 4.4.3).*

## 8.5.2 Конфигурирование масштабирования частотного входа

Дисплей	Menu > Configuration > Inputs/Outputs > Channel D > I/O Settings > Scaling Method
ProLink III	Device Tools > Configuration > I/O > Inputs > Frequency Input > Scaling Method
Полевой Коммуникатор	Configure > Manual Setup > Inputs/Outputs > Channel D > Frequency Input > F1 Scaling

#### Обзор

Масштабирование частотного входа определяет связь между параметром Frequency Input Source (источник частотного входа) и импульсами частотного входа. Вы должны установить масштабирование частотного входа, чтобы преобразователь мог воспринимать данные, полученные с внешнего устройства.

#### Процедура

- Установите параметр Frequency Input Scaling Method (метод масштабирования частотного входа).

Вариант	Описание
Frequency=Flow (Частота=Расход)	Частота, рассчитанная по расходу
Pulses/Unit (Импульсов на единицу расхода)	Определяемое пользователем количество импульсов, соответствующее одной единице расхода
Units/Pulse (Единиц расхода на импульс)	Импульс соответствует определенному пользователем количеству единиц расхода

- Установите необходимые дополнительные параметры.
  - Если вы установили параметр Frequency Input Scaling Method (метод масштабирования частотного входа) в значение Frequency=Flow, определите параметры Rate Factor и Frequency Factor.
  - Если вы установили параметр Frequency Input Scaling Method (метод масштабирования частотного входа) в значение Pulses/Unit, определите количество импульсов, соответствующее одной единице расхода.
  - Если вы установили параметр Frequency Input Scaling Method (метод масштабирования частотного входа) в значение Units/Pulse, определите количество единиц расхода, соответствующее одному импульсу.

#### Связанная информация

*Расчет частоты из расхода (часть Раздела 8.4.2).*

### 8.5.3 Конфигурирование К-фактора

Дисплей	Menu > Configuration > Inputs/Outputs > Channel D > I/O Settings > K Factor
ProLink III	Device Tools > Configuration > I/O > Inputs > Frequency Input > K-Factor
Полевой Коммуникатор	Configure > Manual Setup > Inputs/Outputs > Channel D > Frequency Input > K-Factor

#### Обзор

К-фактор используется для калибровки частотного входа или его регулировки для совпадения с эталонным расходомером. К-фактор работает как М-фактор (meter factor): значение частотного входа умножается на К-фактор перед дальнейшей работой или расчетами.

По умолчанию К-фактор равен 1.0. Вам не надо изменять К-фактор, если показания частотного входа на преобразователе совпадают с частотным сигналом внешнего устройства.

---

#### Важно

Перед изменением К-фактора:

- Убедитесь в целостности кабеля, соединяющего преобразователь с внешним устройством и в правильности работы внешнего устройства.
- Наблюдайте за частотным сигналом внешнего устройства и показаниями частотного входа на преобразователе:
  - Если наблюдается постоянное расхождение между двумя значениями, решением может быть применение К-фактора.
  - Если расхождение беспорядочно, К-фактор не решит проблему. Проверьте кабель, работу внешнего устройства и его конфигурацию. Если проблема сохраняется, проконсультируйтесь с Micro Motion.

---

#### Предварительные требования

Вы должны иметь возможность измерить частотный сигнал внешнего устройства. Если известно, что внешнее устройство правильно откалибровано и выдает точные значения, вы можете использовать его данные. Если вы сомневаетесь в его точности или калибровке, вы можете использовать цифровой мультиметр (DMM) или аналогичный инструмент.

#### Процедура

1. На удаленном устройстве задайте постоянный частотный сигнал.
2. При необходимости, измерьте сигнал с помощью мультиметра.
3. Считайте значение частотного входа на преобразователе:  
 Это можно сделать с помощью дисплея, ProLink III и Полевого Коммуникатора.  
 Если значения одинаковы, или достаточно близки для вашего применения, вам не надо устанавливать К-фактор. Если значения сильно расходятся, продолжайте процедуру.
4. Рассчитайте К-фактор: разделите эталонный сигнал на значение на преобразователе.  
 К-фактор должен получиться от 0.0001 до 2.0000. Если нет, обратитесь в Micro Motion.
5. Сконфигурируйте К-фактор.
6. Считайте значение частотного входа на преобразователе.  
 Значение должно совпадать с входящим частотным сигналом.
7. Восстановите нормальную работу внешнего устройства.

## 8.6 Конфигурирование дискретных выходов

Дискретные выходы используются для отображения особых условий процесса или состояния расходомера.

В зависимости от договора поставки и конфигурации каналов, на вашем преобразователе может быть от 0 до 3 дискретных выходов. Канал В, Канал С и Канал D могут быть сконфигурированы как дискретный выход 1, дискретный выход 2 и дискретный выход 3 соответственно.

Дискретные выходы конфигурируются независимо друг от друга и работают независимо.

- *Конфигурирование источника сигнала дискретного выхода* (Раздел 8.6.1)
- *Конфигурирование полярности дискретного выхода* (Раздел 8.6.2)
- *Конфигурирование действия при ошибке для дискретного выхода* (Раздел 8.6.3)

### 8.6.1 Конфигурирование источника сигнала дискретного выхода

Дисплей	Menu > Configuration > Inputs/Outputs > Channel x > I/O Settings > Source
ProLink III	Device Tools > Configuration > I/O > Outputs > Discrete Output > Source
Полевой Коммуникатор	Configure > Manual Setup > Inputs/Outputs > Channel x > Discrete Output x > DOx Source

#### Обзор

Параметр Discrete Output Source (источник дискретного выхода) определяет условие процесса или расходомера, отображаемое дискретным выходом.

#### Процедура

Установите параметр Discrete Output Source (источник дискретного выхода) в желаемое значение.

- По умолчанию: Forward/Reverse (прямой/обратный).

#### Дополнительная информация

Если вы устанавливаете параметр Discrete Output Source (источник дискретного выхода) на Flow Switch (реле расхода), вам потребуется дополнительное конфигурирование.

#### Связанная информация

*Конфигурирование реле расхода (Раздел 6.3).*



## Варианты источника сигнала дискретного выхода

**Таблица 8-8: Варианты источника сигнала дискретного выхода**

Вариант	Наименование			Состояние	Уровень дискретного выхода
	Дисплей	ProLink III	Полевой Коммуникатор		
Enhanced Event 1–5 <sup>(1)</sup> Расширенное событие 1-5	Enhanced Event x	Enhanced Event x	Discrete Event x	ON	<ul style="list-style-type: none"> <li>Внутреннее питание: 24 В постоянного тока</li> <li>Внешнее питание: Определяется конкретными параметрами контура</li> </ul>
				OFF	0 В
Event 1–2 <sup>(2)</sup> Событие 1-2	Basic Event x	Event x	Event x	ON	<ul style="list-style-type: none"> <li>Внутреннее питание: 24 В постоянного тока</li> <li>Внешнее питание: Определяется конкретными параметрами контура</li> </ul>
				OFF	0 В
Flow Rate Switch Реле расхода	Flow Rate Switch	Flow Rate Switch Indicator	Flow Switch	ON	<ul style="list-style-type: none"> <li>Внутреннее питание: 24 В постоянного тока</li> <li>Внешнее питание: Определяется конкретными параметрами контура</li> </ul>
				OFF	0 В
Forward/Reverse Indicator Показания прямой/обратный	Flow Direction	Forward Reverse Indication	Forward/Reverse	Прямой поток	0 В
				Обратный поток	<ul style="list-style-type: none"> <li>Внутреннее питание: 24 В постоянного тока</li> <li>Внешнее питание: Определяется конкретными параметрами контура</li> </ul>
Calibration in progress Идет процесс калибровки	Zero in Progress	Calibration in Progress	Cal in Progress	ON	<ul style="list-style-type: none"> <li>Внутреннее питание: 24 В постоянного тока</li> <li>Внешнее питание: Определяется конкретными параметрами контура</li> </ul>
				OFF	0 В
Fault Ошибка	Fault	Fault Indication	Fault Condition Present	ON	<ul style="list-style-type: none"> <li>Внутреннее питание: 24 В постоянного тока</li> <li>Внешнее питание: Определяется конкретными параметрами контура</li> </ul>
				OFF	0 В
Meter Verification Failure Ошибка беспроливного КМХ (SMV)	Meter Verification Fail	Meter Verification Failure	SMV Failure	ON	<ul style="list-style-type: none"> <li>Внутреннее питание: 24 В постоянного тока</li> <li>Внешнее питание: Определяется конкретными параметрами контура</li> </ul>
				OFF	0 В
Batch Primary Valve Первичный клапан дозирования	Batch Primary Valve	Batch Primary Valve	Primary Valve	ON	<ul style="list-style-type: none"> <li>Внутреннее питание: 24 В постоянного тока</li> <li>Внешнее питание: Определяется конкретными параметрами контура</li> </ul>
				OFF	0 В

(1) События, сконфигурированные с использованием расширенной модели (enhanced event model).

(2) События, сконфигурированные с использованием базовой модели (basic event model)

**Важно**

Информация в таблице предполагает, что параметр Discrete Output Polarity (полярность дискретного выхода) установлен в значение Active High (активный высокий). Если параметр Discrete Output Polarity (полярность дискретного выхода) установлен в значение Active Low (активный низкий), значения напряжения будут обратными.

**Важно**

Действительное направление потока в сочетании с параметром Sensor Flow Direction Arrow (направление потока) определяет направление потока, которое преобразователь использует при процессе вычислений. См. следующую таблицу.

**Таблица 8-9: Взаимодействие действительного направления потока и параметра направление потока**

Действительное направление потока	Установка параметра направление потока	Направление потока на выходах и в сумматорах
Прямой (совпадает со стрелкой)	With Arrow (По стрелке)	Прямой
	Against Arrow (Против стрелки)	Обратный
Обратный (против стрелки)	With Arrow (По стрелке)	Обратный
	Against Arrow (Против стрелки)	Прямой

**Связанная информация**

*Конфигурирование параметра направление потока (Раздел 4.1).*

**8.6.2****Конфигурирование полярности дискретного выхода**

Дисплей	Menu > Configuration > Inputs/Outputs > Channel x > I/O Settings > Polarity
ProLink III	Device Tools > Configuration > I/O > Outputs > Discrete Output > Polarity
Полевой Коммуникатор	Configure > Manual Setup > Inputs/Outputs > Channel x > Discrete Output x > DOx Polarity

**Обзор**

Дискретные выходы генерируют два уровня напряжения для представления состояний ON (активный) и OFF (пассивный). Уровни напряжения используются для представления этих состояний. Параметр Discrete Output Polarity (полярность дискретного выхода) определяет, какой уровень напряжения представляет соответствующее состояние.

**Процедура**

Установите параметр Discrete Output Polarity (полярность дискретного выхода) в желаемое значение.

- По умолчанию Active High (активный высокий).

### 8.6.3 Конфигурирование действия при ошибке для дискретного выхода

Дисплей	Menu>Configuration>Inputs/Outputs>Channel x>I/O Settings>Fault Action
ProLink III	Device Tools>Configuration>I/O>Outputs>Discrete Output>Fault Action
Полевой Коммуникатор	Configure>Manual Setup>Inputs/Outputs>Channel x>Discrete Output x>DO x Fault Action

#### Обзор

Параметр Discrete Output Fault Action (действие при ошибке для дискретного выхода) используется для определения состояния, в которое переходит дискретный выход, когда преобразователь обнаруживает условие внутренней ошибки.

#### Примечание

- Действие при ошибке назначается только если приоритет тревожного сообщения установлен в значение Failure (ошибка). Если приоритет тревожного сообщения установлен в любое другое значение, действие при ошибке не назначается.
- Только для некоторых ошибок: Если параметр Fault Timeout (тайм-аут при ошибке) установлен в ненулевое значение, преобразователь не осуществляет действий по ошибке до истечения времени тайм-аута.

#### ПРЕДУПРЕЖДЕНИЕ!

**Не используйте параметр действие по ошибке для дискретного выхода Discrete Output Fault Action в качестве индикатора ошибки. Поскольку состояние дискретного выхода всегда либо ON, либо OFF, невозможно различить состояние ошибки от нормального состояния. Если же Вы желаете использовать дискретный выход для индикации ошибки, обратитесь к Разделу *Индикация ошибки с помощью дискретного выхода*.**

#### Процедура

Установите параметр Discrete Output Fault Action (действие при ошибке для дискретного выхода) в желаемое значение.

- По умолчанию None (нет).

#### Связанная информация

*Взаимодействие действия при ошибке для переменной процесса и других действий при ошибке (Раздел 6.7.2).*

## Варианты действия при ошибке для дискретного выхода

Таблица 8-10: Варианты действия при ошибке для дискретного выхода

Наименование	Состояние дискретного выхода	
	Полярность = Активный Высокий	Полярность = Активный Низкий
Upscale (выше шкалы)	<ul style="list-style-type: none"> <li>Fault (ошибка): Дискретный выход в состоянии ON (24 В постоянного тока или напряжение определяется контуром)</li> <li>Нет ошибки: Дискретный выход управляется его назначением</li> </ul>	<ul style="list-style-type: none"> <li>Fault (ошибка): Дискретный выход в состоянии OFF (0 В)</li> <li>Нет ошибки: Дискретный выход управляется его назначением</li> </ul>
Downscale (ниже шкалы)	<ul style="list-style-type: none"> <li>Fault (ошибка): Дискретный выход в состоянии OFF (0 В)</li> <li>Нет ошибки: Дискретный выход управляется его назначением</li> </ul>	<ul style="list-style-type: none"> <li>Fault (ошибка): Дискретный выход в состоянии ON (24 В постоянного тока или напряжение определяется контуром)</li> <li>Нет ошибки: Дискретный выход управляется его назначением</li> </ul>
None (нет) (по умолчанию)	Дискретный выход управляется его назначением	

### Индикация ошибки с помощью дискретного выхода

Для индикации ошибки с помощью дискретного выхода установите параметр Discrete Output Source (источник дискретного выхода) на Fault (ошибка). Тогда дискретный выход будет в состоянии ON всегда, когда условие ошибки активно, а установка параметра Discrete Output Fault Action (действие при ошибке для дискретного выхода) неприменима (игнорируется).

## 8.7 Конфигурирование дискретных входов

Дискретные входы могут использоваться для инициирования одного или нескольких действия преобразователя с удаленного устройства ввода.

В зависимости от договора поставки и конфигурации каналов, на вашем преобразователе может быть 0 -2 дискретных входов. Канал C может быть сконфигурирован как дискретный вход 1, а Канал D может быть сконфигурирован как дискретный вход 2.

- *Конфигурирование действия дискретного входа* (Раздел 8.7.1)
- *Конфигурирование полярности дискретного входа* (Раздел 8.7.2)

### 8.7.1 Конфигурирование действия дискретного входа

Дисплей	Menu>Configuration>Inputs/Outputs>Channel x>I/O Settings>Assign Actions
ProLink III	Device Tools>Configuration>I/O>Inputs>Action Assignment
Полевой Коммуникатор	Configure>Manual Setup>Inputs/Outputs>Channel x> Discrete Input x>Action Assignment

#### Обзор

Параметр Discrete Input Action (действие дискретного входа) определяет действие или действия преобразователя, при переходе этого входа из состояния OFF в состояние ON.

**⚠ ПРЕДУПРЕЖДЕНИЕ!**

Перед назначением действия на дискретный вход проверьте состояние удаленного устройства ввода. Если оно находится в состоянии ON, назначаемые действия будут совершены при применении новой конфигурации. Если это неприемлемо, измените состояние удаленного устройства ввода или дождитесь подходящего времени для назначения действий.

**Процедура**

Установите параметр Discrete Input Action (действие дискретного входа) в желаемое значение.

- По умолчанию None (нет).

**Варианты действия дискретного входа****Таблица 8-11: Варианты действия дискретного входа и действия по расширенному событию**

Действие	Наименование		
	Дисплей	ProLink III	Коммуникатор
<b>Стандартные</b>			
Start sensor zero Запуск процесса установки нуля	Start Zero Calibration	Start Sensor Zero	Start Sensor Zero
<b>Сумматоры</b>			
Start/stop all totalizers Запуск/останов всех сумматоров	Start/stop all totalizers	Start or Stop All Totalizers	Start/Stop All Totals
Reset totalizer X Сброс сумматора X	Reset Total X	Totalizer X	Reset Total X
Reset all totals Сброс всех сумматоров	Reset All Totals	Reset All Totals	Reset All Totals
<b>Измерение концентрации</b>			
Increment CM matrix Переход на следующую матрицу концентрации	Increment Matrix	Increment ED Curve	Increment Curve
<b>Тест контроля метрологических характеристик</b>			
Start meter verification test Запуск теста контроля метрологических характеристик	Start SMV	Start Meter Verification	Start Smart Meter Verification
<b>Дозирование</b>			
Begin Batch Начало дозирования	Begin Batch	Begin Batch	Start Batch
End Batch Окончание дозирования	End Batch	Stop Batch	Stop Batch
Resume batch Возобновление дозирования	Resume Batch	Resume Batch	Resume Batch
Increment batch preset Переход на следующую предварительную уставку дозирования	Increment Preset	Increment Batch Preset	Increment Preset

## 8.7.2 Конфигурирование полярности дискретного входа

Дисплей	Menu > Configuration > Inputs/Outputs > Channel x > I/O Settings > Polarity
ProLink III	Device Tools > Configuration > I/O > Inputs > Discrete Input > Discrete Input x Polarity
Полевой Коммуникатор	Configure > Manual Setup > Inputs/Outputs > Channel x > Discrete Input x > DI x Polarity

### Обзор

Дискретный вход генерирует два уровня напряжения для представления состояний ON и OFF. Параметр Discrete Input Polarity (полярность дискретного входа) определяет, как преобразователь отображает напряжение дискретного входа для состояний ON и OFF.



### Процедура

Установите параметр Discrete Input Polarity (полярность дискретного входа) в желаемое значение.

- По умолчанию Active Low (активный низкий).

## Варианты полярности дискретного входа

Таблица 8-12: Варианты полярности дискретного входа

Полярность	Источник питания дискретного входа	Напряжение	Состояние дискретного входа на преобразователе
Active high Активный высокий 	Внутренний	Напряжение на клеммах высокое.	ON
		Напряжение на клеммах 0 В постоянного тока.	OFF
	Внешний	Приложенное напряжение на клеммах 3-30 В постоянного тока	ON
		Приложенное напряжение на клеммах <0.8 В постоянного тока	OFF
Active Low Активный низкий 	Внутренний	Напряжение на клеммах 0 В постоянного тока.	ON
		Напряжение на клеммах высокое.	OFF
	Внешний	Приложенное напряжение на клеммах <0.8 В постоянного тока	ON
		Приложенное напряжение на клеммах 3-30 В постоянного тока	OFF



# 9 Конфигурирование цифровой коммуникации

## Темы данной главы

- *Конфигурирование коммуникации HART*
- *Конфигурирование коммуникации Modbus*

## 9.1 Конфигурирование коммуникации HART

Параметры коммуникации HART поддерживают коммуникации с преобразователем на физическом уровне Bell 202 (Канал А) и на физическом уровне RS-485 (Канал Е).

- *Конфигурирование базовых параметров HART* (Раздел 9.1.1)
- *Конфигурирование переменных HART (PV, SV, TV, QV)* (Раздел 9.1.2)
- *Конфигурирование коммуникации в пакетном режиме* (Раздел 9.1.3)

### 9.1.1 Конфигурирование базовых параметров HART

Дисплей	Menu > Configuration > Time/Date/Tag
ProLink III	Device Tools > Configuration > Communications > Communications (HART)
Полевой Коммуникатор	Configure > Manual Setup > HART > Communications

#### Обзор

Базовые параметры HART включают: адрес HART, тег HART и работа первого mA выхода.

#### Процедура

1. Установите параметр HART Address (адрес HART) в значение уникальное в вашей сети.
  - По умолчанию: 0
  - Диапазон: от 0 до 63

---

#### Полезные советы

- Обычно используется адрес по умолчанию, если только не используется моноканальная (multidrop) сеть.
  - Устройства, использующие HART протокол для связи с преобразователем, могут использовать либо адрес HART, либо тег HART, либо длинный тег HART. Можно сконфигурировать какие-то из них или все, в соответствии с требованиями других HART устройств.
- 

2. Установите параметр HART Tag (тег HART) в значение уникальное в вашей сети.
3. Установите параметр HART Long Tag (длинный тег HART) в значение уникальное в вашей сети.

Длинный тег поддерживается только HART 7. При использовании HART 5 вы не можете использовать длинный тег для коммуникации с преобразователем.



4. Убедитесь в правильности установки параметра mA Output Action (действие mA выхода).

Вариант	Описание
Enabled (Live) Разрешено (изменяется)	Первый mA выход отображает данные процесса в соответствии с конфигурацией. Эта установка подходит большинству применений.
Disabled (Fixed) Не разрешено (фиксировано)	Первый mA выход зафиксирован на значении 4 mA и не отображает данные процесса.

#### Важно

При использовании ProLink III для установки адреса HART в 0, программа автоматически разрешает параметр mA Output Action (действие mA выхода). При использовании ProLink III для установки адреса HART в любое, отличное от нуля значение, программа автоматически блокирует параметр mA Output Action (действие mA выхода). Это сделано для облегчения правильного конфигурирования преобразователя. После установки адреса опроса HART преобразователя, всегда проверяйте правильность установок параметра mA Output Action (действие mA выхода).

## 9.1.2 Конфигурирование переменных HART (PV, SV, TV, QV)

Дисплей	Menu>Configuration>Inputs/Outputs>Channel A>HART Settings>HART Variables
ProLink III	Device Tools>Configuration>Communications>Communications (HART)>Variable Assignment
Полевой Коммуникатор	Configure>Manual Setup>Inputs/Outputs>Variable Mapping

#### Обзор

В преобразователе для HART коммуникации определяются четыре переменные: PV (Первая переменная), SV (Вторая переменная), TV (Третья переменная) и QV (Четвертая переменная). Переменная процесса назначается каждой переменной HART, а затем для чтения или передачи значений переменной используются стандартные методы HART.

#### Примечание

QV (Четвертую переменную) иногда также обозначают FV.

#### Ограничение

Первая переменная (PV) – это всегда переменная, назначенная на первый mA выход. Если вы меняете одно из назначений, второе меняется автоматически.

Вторая (SV) и третья (TV) переменные не связаны ни с какими выходами. Это отличие от предыдущих кориолисовых преобразователей Micro Motion.

#### Процедура

По желанию назначьте переменные на PV (Первую переменную), SV (Вторую переменную), TV (Третью переменную) и QV (Четвертую переменную).

## Варианты переменных HART

Таблица 9-1: Варианты переменных HART

Переменные процесса	PV	SV	TV	QV
<b>Стандартные</b>				
Mass flow rate (Массовый расход)	✓	✓	✓	✓
Volume flow rate (Объемный расход)	✓	✓	✓	✓
Gas standard volume flow rate (Стандартный объемный расход газа)	✓	✓	✓	✓
Temperature (Температура)	✓	✓	✓	✓
Density (Плотность)	✓	✓	✓	✓
External pressure (Давление от внешнего датчика)	✓	✓	✓	✓
External temperature (Температура от внешнего датчика)	✓	✓	✓	✓
Frequency input flow rate (Расход частотного входа)	✓	✓	✓	✓
<b>Сумматоры и инвентаризаторы</b>				
Current value of any totalizer (Текущее значение любого сумматора)		✓	✓	✓
Current value of any inventory (Текущее значение любого инвентаризатора)		✓	✓	✓
<b>Диагностика</b>				
Velocity (Скорость)	✓	✓	✓	✓
Drive gain (Уровень сигнала на возбуждающей катушке)	✓	✓	✓	✓
Tube frequency (Частота колебаний трубок)		✓	✓	✓
Meter temperature (Температура)		✓	✓	✓
Board temperature (Температура платы)		✓	✓	✓
Inlet (LPO) amplitude (Амплитуда сигнала на входной (левой) детект. катушке)		✓	✓	✓
Outlet (RPO) amplitude (Амплитуда сигнала на выходной (правой) детект. катушке)		✓	✓	✓
Live zero (“Живой” ноль)		✓	✓	✓
Loop current (Ток контура)		✓	✓	✓
% of range (% от диапазона)		✓	✓	✓
Two-phase flow severity (Степень двухфазного потока)	✓	✓	✓	✓
<b>Приложение измерения нефти по API</b>				
Temperature-corrected density (Термокомпенсированная плотность)	✓	✓	✓	✓
Temperature-corrected (standard) volume flow rate (Термокомпенсированный (стандартный) объемный расход)	✓	✓	✓	✓
Average temperature-corrected density (Средняя термокомпенсированная плотность)	✓	✓	✓	✓
Average temperature (Средняя температура)	✓	✓	✓	✓
CTPL		✓	✓	✓

**Таблица 9-1: Варианты переменных HART (продолжение)**

Переменные процесса	PV	SV	TV	QV
<b>Измерение концентрации</b>				
Density at reference (Приведенная плотность)	✓	✓	✓	✓
Specific gravity (Плотность, относительно воды)	✓	✓	✓	✓
Standard volume flow rate (Стандартный объемный расход)	✓	✓	✓	✓
Net mass flow rate (Массовый расход нетто)	✓	✓	✓	✓
Net volume flow rate (Объемный расход нетто)	✓	✓	✓	✓
Concentration (Концентрация)	✓	✓	✓	✓
Volume (Плотность по шкале Боме)	✓	✓	✓	✓
<b>Дозирование</b>				
% of batch delivered (Процент выполнения партии)	✓	✓	✓	✓

### 9.1.3 Конфигурирование коммуникации в пакетном режиме

#### Обзор

*Burst mode (пакетный режим)* – это специальный режим, при котором преобразователь регулярно передает в сеть цифровую информацию HART по первому mA выходу.

#### Ограничение

Коммуникация в пакетном режиме, включая режим переключателя и уведомление о событиях, недоступна для HART/RS-485. Эти функции поддерживаются только HART/Bell 202.

#### Конфигурирование сообщений HART в пакетном режиме

Дисплей	Menu > Configuration > Inputs/Outputs > Channel A > HART Settings > Burst Message x
ProLink III	Device Tools > Configuration > Communications > Communications (HART) > Burst Mode
Полевой Коммуникатор	Configure > Manual Setup > HART > Burst Mode

#### Обзор

Сообщения в пакетном режиме содержат информацию о переменных процесса или о состоянии преобразователя. Вы можете сконфигурировать до трех сообщений в пакетном режиме. Каждое сообщение может содержать разную информацию. Сообщения в пакетном режиме также предоставляют механизм для режима переключателя и уведомления о событиях.

#### Процедура

1. Найдите сообщение в пакетном режиме, которое хотите сконфигурировать.
2. Разрешите сообщение в пакетном режиме.
3. Установите параметр Burst Option (вариант пакетного режима) на желаемое содержание.

Таблица 9-2: Варианты содержания сообщений в пакетном режиме

Команда HART	Наименование		Описание
	ProLink III	Полевой Коммуникатор	
1	Source (Primary Variable)	Primary Variable	Преобразователь посылает значение первой переменной в сконфигурированных единицах измерения в каждом пакетном сообщении (например, 14.0 g/s, 13.5 g/s, 12.0 g/s).
2	Primary Variable (Percent Range/Current)	Pct Range/Current	Преобразователь посылает текущее значение уровня мА сигнала первой переменной и % от диапазона первой переменной в каждом пакетном сообщении (например, 11.0 мА, 25%).
3	Process Variables/Current	Process Vars/Current	Преобразователь посылает текущее значение уровня мА сигнала первой переменной и значения PV, SV, TV и QV в единицах измерения в каждом пакетном сообщении (например, 11.8 mA, 50 g/sec, 23°C, 50 g/sec, 0.0023 g/cm <sup>3</sup> ).
9	Read Device Variables with Status	Device Variables with Status	Преобразователь посылает значения до восьми переменных, определенных пользователем, в каждом пакетном сообщении.
33	Transmitter variables	Field Device Vars	Преобразователь посылает значения четырех переменных, определенных пользователем, в каждом пакетном сообщении.
48	Read Additional Transmitter Status	Read Additional Device Status	Преобразователь посылает расширенную информацию о состоянии устройства в каждом пакетном сообщении.

- В зависимости от вашего выбора, сконфигурируйте четыре или восемь, определенных пользователем переменных, для пакетного сообщения, или установите переменные HART в желаемые значения.

#### Ограничение

Если вы меняете первую переменную (PV), переменная, назначенная на первый мА выход, автоматически меняется.

## Конфигурирование режима переключателя HART

Дисплей	Menu>Configuration>Inputs/Outputs>Channel A>HART Settings>Burst Message x>Trigger Mode
ProLink III	Device Tools>Configuration>Communications>Communications (HART)>Trigger Mode
Полевой Коммуникатор	Configure>Manual Setup>HART>Burst Mode>Burst Message x>Configure Update Rate

### Обзор

Режим переключателя использует механизм сообщения в пакетном режиме для указания на то, что переменная процесса изменила свое значение. При применении режима переключателя, пакетный интервал (частота обновления HART) изменяется, если Первая переменная или Пакетная переменная 0 становится выше или ниже уровня переключателя, определенного пользователем. Вы можете установить отдельный переключатель для каждого сообщения в пакетном режиме.

### Предварительные требования

Перед конфигурированием режима переключателя должно быть разрешено соответствующее пакетное сообщение.

### Процедура

1. Выберите сообщение в пакетном сообщении, для которого вы будете устанавливать режим переключателя.
2. Установите параметр Trigger Mode (режим переключателя) на тип переключателя, который хотите использовать.

Вариант	Описание
Continuous Непрерывный	Пакетное сообщение посылается в режиме Default Update Rate (частота обновления по умолчанию). Пакетный интервал не зависит от изменения переменной процесса.
Falling Падающий	<ul style="list-style-type: none"> <li>• Когда определенная переменная процесса превышает Trigger Level (уровень переключателя), пакетное сообщение посылается в режиме Default Update Rate (частота обновления по умолчанию).</li> <li>• Когда определенная переменная процесса становится ниже Trigger Level (уровень переключателя), пакетное сообщение посылается в режиме Update Rate (частота обновления).</li> </ul>
Rising Растущий	<ul style="list-style-type: none"> <li>• Когда определенная переменная процесса становится ниже Trigger Level (уровень переключателя), пакетное сообщение посылается в режиме Default Update Rate (частота обновления по умолчанию).</li> <li>• Когда определенная переменная процесса превышает Trigger Level (уровень переключателя), пакетное сообщение посылается в режиме Update Rate (частота обновления).</li> </ul>
Windowed Ограниченный	<p>Этот вариант используется для сообщения о том, что переменная процесса быстро меняется. Trigger Level (уровень переключателя) определяет зону нечувствительности вокруг последнего переданного значения.</p> <ul style="list-style-type: none"> <li>• Пока переменная процесса находится в пределах этой зоны нечувствительности, пакетное сообщение посылается в режиме Default Update Rate (частота обновления по умолчанию).</li> <li>• При выходе переменной процесса за пределы зоны нечувствительности, пакетное сообщение посылается в режиме Update Rate (частота обновления).</li> </ul>
On Change По изменению	<ul style="list-style-type: none"> <li>• При изменении любой переменной в пакетном сообщении, оно посылается в режиме Update Rate (частота обновления).</li> <li>• Пока значения не изменяются, пакетное сообщение посылается в режиме Default Update Rate (частота обновления по умолчанию).</li> </ul>

3. Убедитесь, что Primary Variable (первая переменная) или Burst Variable 1 (пакетная переменная 1) установлена на переменную, которая будет запускать переключатель. В противном случае, переконфигурируйте содержание сообщения в пакетном режиме.
4. Установите параметр Trigger Level (уровень переключателя) в значение, при котором будет срабатывать переключатель.
5. Установите параметр Default Update Rate (или Base Burst Rate) (частота обновления по умолчанию) в значение пакетного интервала, применяемого, пока неактивен переключатель.
6. Установите параметр Update Rate (или Triggered Burst Rate) (частота обновления) в значение пакетного интервала, применяемого, когда переключатель активен.

### Конфигурирование уведомления о событиях HART

Дисплей	Не доступно
ProLink III	Device Tools>Configuration>Communications>Communications (HART)>Event Notification
Полевой Коммуникатор	Configure>Manual Setup>HART>Event Notification

## Обзор

*Уведомление о событиях* использует сообщения в пакетном режиме для указания на то, что появилось тревожное сообщение. При разрешенном уведомлении о событиях, при появлении одного и более выбранных тревожных сообщений, каждое активное сообщение в пакетном режиме будет передавать команду HART 119, пока условие не будет подтверждено мастером HART.

---

### Полезный совет

Уведомление о событиях влияет только на пакетные сообщения HART. Независимо от того, выбрано ли тревожное сообщение для уведомления о событиях, приоритет тревожного сообщения, его состояние (активно или неактивно), тайм-аут при ошибке и подтверждение работают в нормальном режиме.

---

### Предварительные требования

При использовании Полевого Коммуникатора, вы должны разрешить пакетное сообщение прежде, чем конфигурировать уведомление о событиях.

### Процедура

1. Разрешите уведомление о событиях.
2. Выберите все желаемые тревожные сообщения.

При появлении одного и более выбранных тревожных сообщений, каждое активное сообщение в пакетном режиме будет передавать команду HART 119, пока условие не будет подтверждено мастером HART.

3. Установите параметр *Trigger Interval* (задержка переключателя) в желаемое значение.

Параметр *Trigger Interval* (задержка переключателя) определяет отсрочку перед отправкой команды HART 119.

- По умолчанию: 0 секунд
- Диапазон: от 0.5 до 3600 секунд

*Trigger Interval* (задержка переключателя) начинается при обнаружении преобразователем условия тревожного сообщения. Когда *Trigger Interval* (задержка переключателя) заканчивается:

- Если тревожное сообщение все еще активно, передается команда HART 119.
- Если тревожное сообщение неактивно, никакое сообщение не передается.

---

### Полезный совет

При установке параметра *Trigger Interval* (задержка переключателя) в значение 0, команда HART 119 передается как только обнаружено тревожное сообщение.

---

4. Установите параметр *Retry Rate* (период повторения) в желаемое значение.

Параметр *Retry Rate* (период повторения) определяет частоту отправки команды HART 119 при включенном уведомлении о событиях.

- По умолчанию: 0.5 секунд

5. Установите параметр *Maximum Update Time* (максимальное время обновления) в желаемое значение.

Параметр *Maximum Update Time* (максимальное время обновления) определяет частоту отправки команды HART 119 при выключенном уведомлении о событиях.

- По умолчанию: 60 секунд

## 9.2 Конфигурирование коммуникации Modbus

Дисплей	Menu > Configuration > Inputs/Outputs > Channel E
ProLink III	Device Tools > Configuration > Communications > Communications (Modbus)
Полевой Коммуникатор	Configure > Manual Setup > Inputs/Outputs > Channel E > Set Up RS-485 Port

### Обзор

Коммуникационные параметры Modbus поддерживают коммуникацию Modbus с преобразователем.

Поддержка Modbus применяется на физическом уровне RS-485 по Каналу E:

### Важно

Ваше устройство автоматически принимает все запросы на соединение в следующем диапазоне:

- Протокол: Modbus RTU (8—бит) или Modbus ASCII (7-бит), если не запрещен параметр Modbus ASCII Support (поддержка Modbus ASCII)
- Четность: четное или нечетное
- Количество стоповых битов: 1 или 2
- Скорость обмена: 1200, 2400, 4800, 9600, 19200, 38400

Вам не надо конфигурировать эти параметры коммуникации на устройстве.

### Ограничение

Для конфигурирования всех параметров Modbus необходимо использовать ProLink III. Дисплей не дает доступа к параметрам Modbus ASCII Support (поддержка Modbus ASCII) и Additional Communications Response Delay (дополнительная задержка отклика связи). Полевой Коммуникатор дает доступ только к параметру Modbus Address (адрес Modbus).

### Процедура

1. По желанию разрешите или запретите параметр Modbus ASCII Support (поддержка Modbus ASCII). Установка этого параметра ограничивает диапазон правильных адресов Modbus для вашего устройства.

Поддержка Modbus ASCII	Доступные Modbus адреса
<b>Disabled</b> запрещена	1-127
<b>Enabled</b> разрешена	1-15, 32-47, 64-79 и 96-110

2. Установите параметр Modbus Address (адрес Modbus) в значение, неповторяемое в сети.
3. Установите параметр Floating-Point Byte Order (порядок следования байтов в данных с плавающей точкой) в соответствии с порядком, используемым хостом Modbus.

Код	Порядок следования байтов
<b>0</b>	1-2 3-4
<b>1</b>	3-4 1-2
<b>2</b>	2-1 4-3
<b>3</b>	4-3 2-1

Битовая структура байтов 1, 2, 3 и 4 приведена в следующей таблице.

**Таблица 9-3: Содержимое байтов в данных с плавающей точкой**

Байт	Биты	Определения
1	SEEEEEEE	S = Знак E = Экспонента
2	EMMMMMMM	E = Экспонента M = Мантисса
3-4	MMMMMMMM	M = Мантисса

4. Установите параметр Double-Precision Byte Order (порядок следования байтов в данных с двойной точностью) в соответствии с порядком, используемым хостом Modbus.

Код	Порядок следования байтов
0	1-2-3-4 5-6-7-8
1	3-4-1-2 7-8-5-6
2	2-1-4-3 6-5-8-7
3	4-3-2-1 8-7-6-5
4	5-6-7-8 1-2-3-4
5	7-8-5-6 3-4-1-2
6	6-5-8-7 2-1-4-3
7	8-7-6-5 4-3-2-1

Битовая структура байтов 1-8 приведена в следующей таблице.

**Таблица 9-4: Содержимое байтов в данных с двойной точностью**

Байт	Биты	Определения
1	SEEEEEEE	S = Знак E = Экспонента
2	EMMMMMMM	E = Экспонента M = Мантисса
3-8	MMMMMMMM	M = Мантисса



5. (Не обязательно) Установите параметр Additional Communications Response Delay (дополнительная задержка отклика связи) в *единицах задержки*.

Базовая единица задержки представляет собой 2/3 времени передачи одного знака, рассчитанного для текущего используемого порта и параметров передачи знака.

Параметр Additional Communications Response Delay (дополнительная задержка отклика связи) используется для синхронизации коммуникации Modbus с хостами, которые работают со скоростями, меньшими, чем преобразователь. Значение сконфигурированное для этого параметра добавляется к каждому ответу, посылаемому устройством удаленному хосту.

По умолчанию: 0

Диапазон: от 0 до 255

---

**Полезный совет**

Не устанавливайте параметр Additional Communications Response Delay (дополнительная задержка отклика связи), если этого не требует Modbus хост.

---

## 10 Завершение конфигурирования

### Темы данной главы

- Проверка и подстройка системы в режиме имитации сенсора
- Сохранение конфигурации преобразователя
- Включение защиты записи конфигурации преобразователя

### 10.1 Проверка и подстройка системы в режиме имитации сенсора

Дисплей	Menu > Startup Tasks > Commissioning Tools > Sensor Simulation
ProLink III	Device Tools > Diagnostics > Sensor Simulation
Полевой Коммуникатор	Service Tools > Simulate > Simulate Sensor

Имитация сенсора используется для тестирования отклика системы на различные условия процесса, включая граничные и проблемные условия, условия тревожных сообщений или для подстройки контура.

#### Ограничение

Функция имитации сенсора доступна только для расходомеров с усовершенствованным базовым процессором.

#### Предварительные требования

Перед использованием режима имитации сенсора убедитесь в том, что процесс допускает имитируемые значения переменных.

#### Процедура

1. Разрешите режим имитации сенсора.
2. Для массового расхода выберите желаемую форму сигнала (Wave Form) и введите требуемые значения.

Вариант	Необходимые значения
Fixed (фиксированное)	Фиксированное значение
Sawtooth (пилообразное)	Период Минимум Максимум
Sine (синусоида)	Период Минимум Максимум

- Для плотности выберите желаемую форму сигнала (Wave Form) и введите требуемые значения.

Вариант	Необходимые значения
Fixed (фиксированное)	Фиксированное значение
Sawtooth (пилообразное)	Период Минимум Максимум
Sine (синусоида)	Период Минимум Максимум

- Для температуры выберите желаемую форму сигнала (Wave Form) и введите требуемые значения.

Вариант	Необходимые значения
Fixed (фиксированное)	Фиксированное значение
Sawtooth (пилообразное)	Период Минимум Максимум
Sine (синусоида)	Период Минимум Максимум

- Проанализируйте реакцию системы на имитируемые значения и проведите необходимые изменения в конфигурации преобразователя или системы.
- Измените имитируемые значения и повторите анализ.
- По завершению тестирования и подстройки выйдите из режима имитации.

### 10.1.1 Имитация сенсора

Режим имитации сенсора позволяет вам протестировать и подстроить систему, не создавая в реальности условий тестирования. При разрешенном режиме имитации сенсора преобразователь отображает имитируемые значения массового расхода, плотности и температуры и осуществляет все соответствующие действия. Например, преобразователем используется отсечка, активируется событие или формируется тревожное сообщение.

При разрешенном режиме имитации сенсора имитируемые значения хранятся в том же участке памяти, что и данные от сенсора. Таким образом, имитируемые значения используются при всех видах функционирования преобразователя. Например, имитация сенсора влияет на:

- Все значения массового расхода, плотности и температуры, отображаемые на дисплее, на выходах или передаваемые по цифровой коммуникации
- Значения массовых сумматоров и инвентаризаторов
- Все вычисления объемного расхода и соответствующие данные, включая отображаемые значения и значения объемных сумматоров и инвентаризаторов
- Все значения массового и объемного расхода, плотности и температуры, сохраняемые инструментом Data Logger.

Имитация сенсора не оказывает влияния на диагностические данные.

В отличие от действительных значений массового расхода и плотности, имитируемые значения не корректируются по температуре (не подстраиваются по температуре расходомерных трубок сенсора).

## 10.2 Сохранение конфигурации преобразователя в файл восстановления

Файл восстановления позволяет вернуть преобразователь в сохраненное состояние.

### Связанная информация

*Сохранение файла конфигурации с помощью дисплея* (Раздел 3.4.1)

*Сохранение файла конфигурации с помощью ProLink III* (Раздел 3.4.2)

## 10.3 Включение защиты записи конфигурации преобразователя

Защита записи конфигурации преобразователя помогает защитить его от случайных изменений конфигурации. Если преобразователь защищен от записи, никакие изменения конфигурации не будут приняты. Вы можете пользоваться всеми остальными функциями преобразователя, а также просматривать параметры конфигурации.

---

### Полезный совет

Защита записи конфигурации преобразователя защищает его от случайных изменений конфигурации. Она не мешает нормальной работе. Вы можете отключить защиту записи конфигурации в любой момент, провести необходимые изменения конфигурации, и заново включить защиту записи конфигурации.

---

Есть два варианта включения защиты записи:

- Аппаратный переключатель на дисплее преобразователя
- Программный переключатель

Аппаратный переключатель имеет приоритет:

- Если аппаратный переключатель находится в положении ON (включен), то защита записи всегда включена.
- Если аппаратный переключатель находится в положении OFF (выключен), то защитой записи управляет программный переключатель.

Вы можете включить защиту записи с помощью аппаратного переключателя, программного переключателя или обоих.

### Процедура

- Чтобы включить защиту записи конфигурации с помощью аппаратного переключателя:
  1. Если вы работаете в опасной зоне, выключите питание преобразователя.

---

#### Примечание

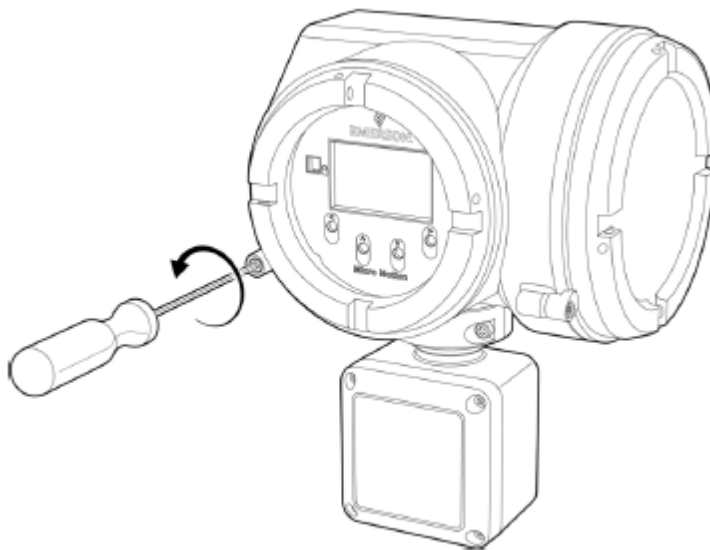
Никогда не снимайте крышку преобразователя в опасной зоне, если преобразователь запитан. Нарушение этой инструкции может закончиться взрывом.

---

2. Снимите крышку преобразователя.

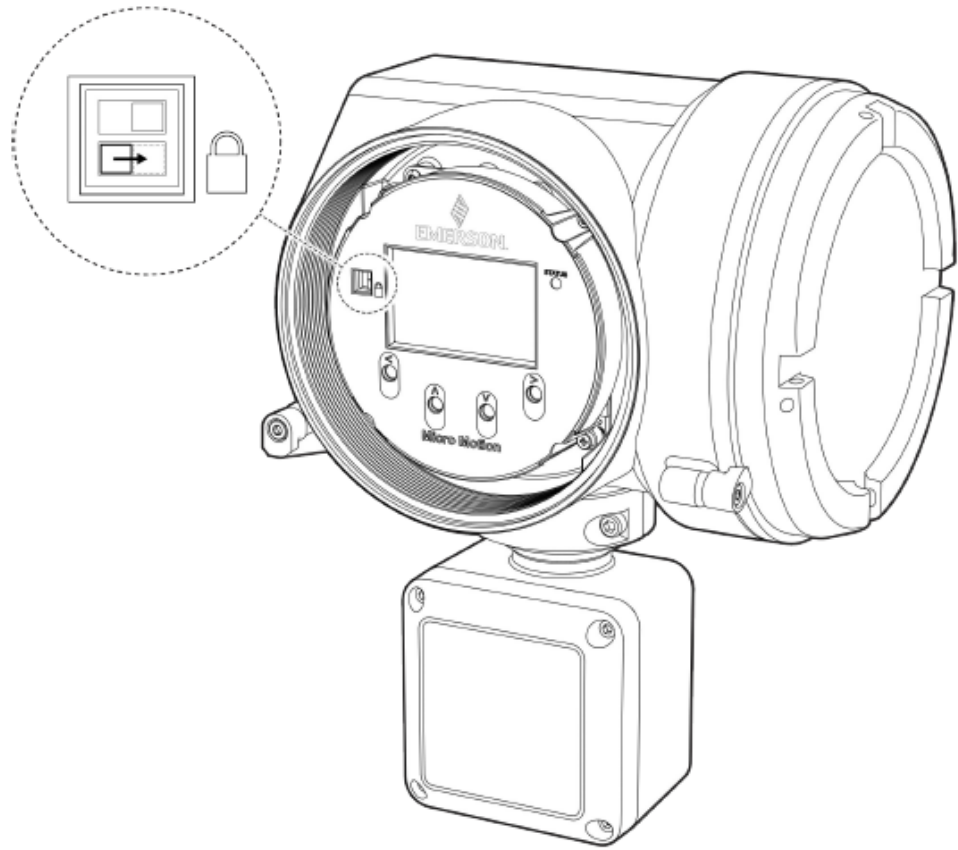
---

**Рисунок 10-1: Снятие крышки преобразователя**



3. Используя хорошо заостренный предмет, сдвиньте нижний переключатель вправо.

**Рисунок 10-2: Аппаратный переключатель защиты записи на дисплее преобразователя**



4. Установите на место крышку преобразователя.
  5. При необходимости, подайте питание на преобразователь.
- Чтобы включить защиту записи конфигурации с помощью программного переключателя.
    - С помощью дисплея: Выберите Menu > Configuration > Security и установите параметр Configuration Security в значение On.
    - С помощью ProLink III: Выберите Device Tools > Configuration > Write-Protection и включите опцию.
    - С помощью полевого коммуникатора: Выберите Configure > Manual Setup > Security > Lock/Unlock Device и заблокируйте устройство.



## Часть III

# Рабочий режим, режим обслуживания и устранение неисправностей

### Темы данной части

- *Рабочий режим преобразователя*
- *Работа с использованием дозирования (управление периодическими партиями)*
- *Обеспечение качества измерений*
- *Техническое обслуживание*
- *Файлы журнала, файлы архива и сервисные файлы*
- *Поиск и устранение неисправностей*





# 11 Рабочий режим преобразователя

## Темы данной главы

- *Просмотр переменных процесса и диагностических переменных*
- *Просмотр и подтверждение тревожных сообщений состояния*
- *Просмотр показаний сумматора и инвентаризатора*
- *Запуск, останов и сброс сумматоров и инвентаризаторов*

## 11.1 Просмотр переменных процесса и диагностических переменных

Переменные процесса предоставляют данные о состоянии технологической жидкости. Диагностические переменные предоставляют данные о работе устройства. Вы можете использовать эту информацию для наблюдения за процессом, а также поиска и устранения неисправностей.

- *Просмотр переменных процесса и диагностических переменных с помощью дисплея*  
(Раздел 11.1.1)
- *Просмотр переменных процесса и диагностических переменных с помощью ProLink III*  
(Раздел 11.1.2)
- *Просмотр переменных процесса и диагностических переменных с помощью Полевого Коммуникатора*  
(Раздел 11.1.3)

### 11.1.1 Просмотр переменных процесса и диагностических переменных с помощью дисплея

Дисплей отображает название переменной процесса (например, *Density* для плотности), текущее значение этой переменной и соответствующие единицы измерения (например,  $\text{kg/m}^3$ ).

#### Предварительные требования

Чтобы переменная процесса или диагностическая переменная отображалась на дисплее, она должна быть сконфигурирована как переменная дисплея.

#### Процедура

- При выключенной автопрокрутке (Auto Scroll), используйте стрелки  $\Downarrow$  или  $\Uparrow$  для перемещения по списку переменных дисплея.
- При включенной автопрокрутке (Auto Scroll), дождитесь, пока переменная отобразится автоматически. Если вы не хотите ждать, вы можете использовать стрелки  $\Downarrow$  или  $\Uparrow$  для прокрутки дисплея.

#### Связанная информация

*Влияние параметра направление потока на цифровые средства коммуникации (Раздел 11.1.4)*

### 11.1.2 Просмотр переменных процесса и диагностических переменных с помощью ProLink III

Следите за переменными процесса, диагностическими переменными и другими данными, чтобы поддерживать качество процесса.

Переменные процесса, диагностические переменные и другие данные автоматически отображаются на основном экране ProLink III.

**Полезный совет**

ProLink III позволяет вам выбрать переменные процесса, отображаемые на основном экране. Вы можете выбрать представление данных на аналоговом или цифровом индикаторе, а также уточнить параметры индикатора. Дополнительная информация содержится в Руководстве пользователя ProLink III.

**Связанная информация**

*Влияние параметра направление потока на цифровые средства коммуникации (Раздел 11.1.4)*

### 11.1.3 Просмотр переменных процесса и диагностических переменных с помощью Полевого Коммуникатора

Следите за переменными процесса, диагностическими переменными и другими данными, чтобы поддерживать качество процесса.

- Для просмотра текущих значений основных переменных процесса, выберите: Overview .
- Для просмотра более полного списка переменных процесса и текущего состояния выходов, выберите: Service Tools > Variables.
- Для просмотра диагностических переменных, выберите: Service Tools > Maintenance > Diagnostic Variables.

**Связанная информация**

*Влияние параметра направление потока на цифровые средства коммуникации (Раздел 11.1.4)*

### 11.1.4 Влияние параметра направление потока на цифровые средства коммуникации

Расход, отображаемый на дисплее преобразователя или по цифровой коммуникации может быть положительным или отрицательным. Знак зависит от взаимодействия параметра направление потока и реального направления потока.

Это взаимодействие влияет на показания расхода на дисплее преобразователя, ProLink III, Полевом Коммуникаторе и других пользовательских интерфейсах.

**Таблица 11-1: Влияние параметра направление потока на цифровые средства коммуникации**

Действительное направление потока	Установка параметра направление потока	Значение расхода	
		Дисплей преобразователя	Цифровые коммуникации
Прямой (совпадает со стрелкой)	With Arrow (По стрелке)	Положительное (без знака)	Положительное
	Against Arrow (Против стрелки)	Отрицательное	Отрицательное
Обратный (против стрелки)	With Arrow (По стрелке)	Отрицательное	Отрицательное
	Against Arrow (Против стрелки)	Положительное (без знака)	Положительное

## 11.2 Просмотр и подтверждение тревожных сообщений состояния

Преобразователь выставляет тревожное сообщение состояния, если появляется одно из определенных условий. Вы можете просматривать активные тревожные сообщения и подтверждать их. Вам необязательно подтверждать тревожные сообщения: преобразователь будет нормально работать и проводить измерения при неподтвержденных тревожных сообщениях.

- *Просмотр и подтверждение тревожных сообщений с помощью дисплея* (Раздел 11.2.1)
- *Просмотр и подтверждение тревожных сообщений с помощью ProLink III* (Раздел 11.2.2)
- *Просмотр тревожных сообщений с помощью Полевого Коммуникатора* (Раздел 11.2.3)

### 11.2.1 Просмотр и подтверждение тревожных сообщений с помощью дисплея

Вы можете просматривать информацию об активных и неподтвержденных тревожных сообщениях и подтверждать тревожные сообщения.

При предоставлении информации о тревожных сообщениях на дисплее используется заголовок тревожного сообщения и символ тревожных сообщений ⓘ.

**Таблица 11-2: Информация о тревожных сообщениях на дисплее**

Состояние дисплея	Причина	Действие пользователя
Заголовок тревожного сообщения	Активно одно или более тревожных сообщений.	Устраните условие, чтобы сбросить тревожное сообщение. Если тревожное сообщение сброшено или подтверждено, заголовок исчезает.
Символ тревожных сообщений ⓘ	Не подтверждено одно или более тревожных сообщений.	Подтвердите тревожное сообщение. Если все тревожные сообщения подтверждены, символ исчезает.

Если включена защита вывода тревожных сообщений (alert security), заголовок тревожного сообщения не отображается никогда. Для просмотра подробной информации, вы должны воспользоваться меню тревожных сообщений: Menu > (i) Alert List.

---

#### Примечание

Некоторые тревожные сообщения не сбрасываются до перезагрузки преобразователя.

---

#### Процедура

- Если появляется заголовок тревожного сообщения:
  1. Выберите параметр Info (информация) для просмотра информации о тревожном сообщении.
  2. Примите соответствующие меры для сброса тревожного сообщения.
  3. Выберите параметр Ask (подтвердить) для подтверждения тревожного сообщения.

- Если появляется символ тревожных сообщений ⓘ:
  1. Выберите Menu > (i) Alert List.
  2. Выберите тревожное сообщение, чтобы посмотреть дополнительную информацию о конкретном тревожном сообщении или подтвердить конкретно его.
  3. Выберите Acknowledge All Alerts для подтверждения всех тревожных сообщений в списке.

#### Связанная информация

*Создание сервисных файлов (Раздел 15.2)*

## 11.2.2 Просмотр и подтверждение тревожных сообщений с помощью ProLink III

Вы можете просмотреть список, содержащий все активные и неактивные, но не подтвержденные тревожные сообщения. Вы можете индивидуально подтверждать тревожные сообщения из списка или выбрать вариант одновременного подтверждения всех тревожных сообщений.

---

#### Примечание

Некоторые тревожные сообщения не сбрасываются до перезагрузки преобразователя.

---

#### Процедура

1. Просмотрите тревожные сообщения на основном экране ProLink III под закладкой Alerts.  
Все активные или неподтвержденные тревожные сообщения содержатся в списке. Примите соответствующие меры для сброса всех тревожных сообщений.
2. Для подтверждения конкретного тревожного сообщения, поставьте метку в окошке Ask для этого тревожного сообщения. Для подтверждения всех тревожных сообщений одновременно, щелкните кнопкой мыши по Ask All (подтвердить все).

#### Связанная информация

*Создание сервисных файлов (Раздел 15.2)*

## 11.2.3 Просмотр тревожных сообщений с помощью Полевого коммуникатора

Вы можете просмотреть список, содержащий все активные и неактивные, но не подтвержденные тревожные сообщения.

---

#### Ограничение

Нельзя подтвердить тревожное сообщение с помощью Полевого Коммуникатора. Можно только просмотреть тревожные сообщения. Для подтверждения тревожных сообщений воспользуйтесь дисплеем или подключитесь к преобразователю с помощью другого инструмента.

---

#### Процедура

- Для просмотра активных или неподтвержденных тревожных сообщений, выберите: Service Tools > Alerts.  
Все активные или неподтвержденные тревожные сообщения содержатся в списке. Примите соответствующие меры для сброса всех тревожных сообщений.
- Для обновления списка активных или неподтвержденных тревожных сообщений, выберите: Service Tools > Alerts > Refresh Alerts.

## 11.3 Просмотр значений сумматора и инвентаризатора

Дисплей	Menu > Operations > Totalizers > See Totals
ProLink III	Device Tools > Totalizer Control > Totalizers Device Tools > Totalizer Control > Inventories
Полевой Коммуникатор	Overview > Totalizer Control

### Обзор

Сумматоры отслеживают суммарное количество массы или объема, измеренное преобразователем после последнего сброса сумматора. Инвентаризаторы отслеживают суммарное количество массы или объема, измеренное преобразователем после последнего сброса инвентаризатора.

## 11.4 Запуск, останов и сброс сумматоров и инвентаризаторов

- *Запуск, останов и сброс сумматоров и инвентаризаторов с помощью дисплея*  
(Раздел 11.2.1)
- *Запуск, останов и сброс сумматоров и инвентаризаторов с помощью ProLink III*  
(Раздел 11.2.2)
- *Запуск, останов и сброс сумматоров и инвентаризаторов с помощью Полевого Коммуникатора*  
(Раздел 11.2.3)

### 11.4.1 Запуск, останов и сброс сумматоров и инвентаризаторов с помощью дисплея

Вы можете запускать и останавливать каждый сумматор и инвентаризатор независимо. Вы можете запускать и останавливать все сумматоры и все инвентаризаторы как группу. Вы можете сбрасывать каждый сумматор и инвентаризатор независимо. Вы можете сбрасывать все сумматоры и все инвентаризаторы как группу.

При запуске сумматора или инвентаризатора, его значение увеличивается или уменьшается в зависимости от взаимодействия параметров направления потока. Он продолжает считать поток, пока не будет остановлен.

При сбросе сумматора или инвентаризатора, преобразователь устанавливает его значение в 0. Вы можете сбросить сумматор или инвентаризатор и когда он запущен, и когда он остановлен.

#### Предварительные требования

Для того, чтобы запустить, остановить или сбросить один конкретный сумматор или инвентаризатор, он должен быть сконфигурирован как дисплейная переменная.

Для того, чтобы сбросить инвентаризатор с помощью дисплея, функция сброса с помощью дисплея должна быть разрешена. Чтобы разрешить функцию сброса с помощью дисплея, выберите: Menu > Configuration > Security и установите параметр Totalizer Reset (сброс сумматора) в значение Allowed (разрешено). Обратите внимание, что это влияет только на функцию дисплея. Сброс инвентаризаторов с помощью других инструментов не затрагивается.

### Процедура

- Для запуска или останова одного конкретного сумматора или инвентаризатора:
  1. Дождитесь или прокрутите дисплей до момента, когда этот сумматор или инвентаризатор появится на дисплее.
  2. Выберите: Options.
  3. Выберите: Start (пуск) или Stop (останов).
- Для запуска или останова всех сумматоров и инвентаризаторов как группы:
  1. Выберите: Menu > Operations > Totalizers.
  2. Выберите: Start (пуск) или Stop (останов).
- Для сброса одного конкретного сумматора или инвентаризатора:
  1. Дождитесь или прокрутите дисплей до момента, когда этот сумматор или инвентаризатор появится на дисплее.
  2. Выберите: Options.
  3. Выберите: Reset (сбросить).
- Для сброса всех сумматоров и инвентаризаторов как группы:
  1. Выберите: Menu > Operations > Totalizers.
  2. Выберите: Reset All (сбросить все).

## 11.4.2 Запуск, останов и сброс сумматоров и инвентаризаторов с помощью ProLink III

Вы можете запускать и останавливать каждый сумматор и инвентаризатор независимо. Вы можете запускать и останавливать все сумматоры и все инвентаризаторы как группу. Вы можете сбрасывать каждый сумматор и инвентаризатор независимо. Вы можете сбрасывать все сумматоры и все инвентаризаторы как группу.

При запуске сумматора или инвентаризатора, его значение увеличивается или уменьшается в зависимости от взаимодействия параметров направления потока. Он продолжает считать поток, пока не будет остановлен.

При сбросе сумматора или инвентаризатора, преобразователь устанавливает его значение в 0. Вы можете сбросить сумматор или инвентаризатор и когда он запущен, и когда он остановлен.

### Предварительные требования

Для того, чтобы сбросить инвентаризатор с помощью ProLink III, функция сброса инвентаризатора должна быть разрешена. Чтобы разрешить функцию сброса с помощью ProLink III, выберите: Device Tools > Options и разрешите Reset Inventories from ProLink III (сброс инвентаризаторов с помощью ProLink III). Обратите внимание, что это влияет только на функцию ProLink III. Сброс инвентаризаторов с помощью других инструментов не затрагивается.

### Процедура

- Для запуска или останова одного конкретного сумматора:
  1. Выберите: Device Tools > Totalizer Control > Totalizers.
  2. Прокрутите до сумматора, который вы хотите запустить или остановить и щелкните кнопкой мыши по Start (пуск) или Stop (останов).

- Для запуска или останова одного конкретного инвентаризатора:
  1. Выберите: Device Tools > Totalizer Control > Inventories.
  2. Прокрутите до инвентаризатора, который вы хотите запустить или остановить и щелкните кнопкой мыши по Start (пуск) или Stop (останов).
- Для запуска или останова всех сумматоров как группы:
  1. Выберите: Device Tools > Totalizer Control > Totalizers or Device Tools > Totalizer Control > Inventories.
  2. Щелкните кнопкой мыши по Start All Totals (пуск всех сумматоров) или Stop All Totals (останов всех сумматоров).
- Для сброса одного конкретного сумматора:
  1. Выберите: Device Tools > Totalizer Control > Totalizers.
  2. Прокрутите до сумматора, который вы хотите запустить или остановить и щелкните кнопкой мыши по Reset (сбросить).
- Для сброса одного конкретного инвентаризатора:
  1. Выберите: Device Tools > Totalizer Control > Inventories.
  2. Прокрутите до инвентаризатора, который вы хотите запустить или остановить и щелкните кнопкой мыши по Reset (сбросить).
- Для сброса всех сумматоров как группы:
  1. Выберите: Device Tools > Totalizer Control > Totalizers.
  2. Щелкните кнопкой мыши по Reset All Totals (сбросить все сумматоры).
- Для сброса всех инвентаризаторов как группы:
  1. Выберите: Device Tools > Totalizer Control > Inventories.
  2. Щелкните кнопкой мыши по Reset All Inventories (сбросить все инвентаризаторы).

### 11.4.3 Запуск, останов и сброс сумматоров и инвентаризаторов с помощью Полевого Коммуникатора

Вы можете запускать и останавливать каждый сумматор и инвентаризатор независимо. Вы можете запускать и останавливать все сумматоры и все инвентаризаторы как группу. Вы можете сбрасывать каждый сумматор и инвентаризатор независимо. Вы можете сбрасывать все сумматоры и все инвентаризаторы как группу.

При запуске сумматора или инвентаризатора, его значение увеличивается или уменьшается в зависимости от взаимодействия параметров направления потока. Он продолжает считать поток, пока не будет остановлен.

При сбросе сумматора или инвентаризатора, преобразователь устанавливает его значение в 0. Вы можете сбросить сумматор или инвентаризатор и когда он запущен, и когда он остановлен.

#### Процедура

- Для запуска или останова одного конкретного сумматора:
  1. Выберите: Overview > Totalizer Control > Totalizers 1-7.
  2. Выберите сумматор, который хотите запустить или остановить.
  3. Выберите Start (пуск) или Stop (останов).



- Для запуска или останова одного конкретного инвентаризатора:
  1. Выберите: Overview > Totalizer Control > Inventories 1-7.
  2. Выберите инвентаризатор, который хотите запустить или остановить.
  3. Выберите Start (пуск) или Stop (останов).
- Для запуска или останова всех сумматоров или инвентаризаторов как группы:
  1. Выберите: Overview > Totalizer Control.
  2. Нажмите Start Totalizers (пуск сумматоров) или Stop Totalizers (останов сумматоров).
- Для сброса одного конкретного сумматора:
  1. Выберите: Overview > Totalizer Control > Totalizers 1-7.
  2. Выберите сумматор, который хотите сбросить.
  3. Выберите: Reset (сбросить).
- Для сброса одного конкретного инвентаризатора:
  1. Выберите: Overview > Totalizer Control > Inventories 1-7.
  2. Выберите инвентаризатор, который хотите сбросить.
  3. Выберите: Reset (сбросить).
- Для сброса всех сумматоров как группы, выберите: Device Tools > Totalizer Control > Totalizers.
- Для сброса всех инвентаризаторов как группы, выберите: Device Tools > Totalizer Control > Inventories.

## 12 Работа с использованием дозирования (управление периодическими партиями)

### Темы данной главы:

- *Запуск дозирования*
- *Проведение калибровки АОС (автоматической компенсации перелива)*

### 12.1 Запуск дозирования

Вы можете запустить дозирование, используя любую из разрешенных предварительных уставок. Вы можете изменить задание для текущей партии. Вы можете приостановить или возобновить выполнение партии. Вы можете дождаться нормального завершения партии или завершить ее вручную.

---

#### Ограничение

Нельзя запустить дозирование с помощью Полевого Коммуникатора

---

#### Предварительные требования

Используемая предварительная уставка должна быть разрешена.

#### Процедура

1. Выберите используемую предварительную уставку.
  - С помощью дисплея: Выберите Menu > Operations > Batcher > Run Batch и установите в качестве Active Preset (активной предварительной уставки) желаемое значение.
  - С помощью ProLink II: Выберите Device Tools > Configuration > Batcher и установите в качестве Current Preset Number (текущего значения уставки) желаемое значение.  
Уставка содержит параметры управления наливом.
2. При необходимости, измените сконфигурированное значение на величину, используемую только для данной партии.
  - С помощью дисплея: Выберите Menu > Operations > Batcher > Run Batch и установите Batch Target (задание партии) в желаемое значение.
  - С помощью ProLink III: Выберите Device Tools > Application Control > Run Batch и установите Current Target (текущее задание) в желаемое значение.

Вы не можете установить задание партии в значение больше, чем Maximum Target (максимальное задание партии), сконфигурированное для приложения дозирования.

Такое изменение задания не приводит к изменению задания предварительной уставки.
3. Начните выполнение партии.
  - С помощью дисплея: Выберите Menu > Operations > Batcher > Run Batch > Batch Control и выберите Begin. (начать).
  - С помощью ProLink III: Выберите Device Tools > Application Control > Run Batch и щелкните кнопкой мышь по Begin Batch (начать выполнение партии).

В этой точке преобразователь автоматически сбрасывает сумматор партии в ноль.

4. Просмотр выполнения партии.
  - С помощью дисплея: Выберите Menu > Operations > Batcher > Run Batch > Batch Control и наблюдайте Actual Total (текущее значение сумматора).
  - С помощью ProLink III: Выберите Device Tools > Application Control > Run Batch и наблюдайте за значениями Current Total (текущего значения сумматора) и Batch Time (времени партии).
5. (Не обязательно) Приостановите выполнение партии в любое время.
  - С помощью дисплея: Выберите Menu > Operations > Batcher > Run Batch > Batch Control и выберите Pause (пауза).
  - С помощью ProLink III: Выберите Device Tools > Application Control > Run Batch и щелкните кнопкой мыши по Pause Batch (приостановить партию).

Приостановка партии позволяет вам возобновить ее позже.
6. Возобновите выполнение партии после паузы.
  - С помощью дисплея: Выберите Menu > Operations > Batcher > Run Batch > Batch Control и выберите Resume (возобновить).
  - С помощью ProLink III: Выберите Device Tools > Application Control > Run Batch и щелкните кнопкой мыши по Resume Batch (возобновить партию).
7. (Не обязательно) Завершите выполнение партии вручную до достижения задания.
  - С помощью дисплея: Выберите Menu > Operations > Batcher > Run Batch и выберите End (конец).
  - С помощью ProLink III: Выберите Device Tools > Application Control > Run Batch и щелкните кнопкой мыши по End Batch (завершить партию).

Если вы завершите партию вручную, вы не сможете ее возобновить. Вы можете завершить партию в процессе ее выполнения и во время паузы.
8. Если вы не завершили партию вручную, дождитесь автоматического завершения партии.

Партия завершается автоматически при достижении задания или по истечении сконфигурированного максимального времени партии.

## 12.2 Проведение калибровки АОС (автоматической компенсации перелива)

- *Проведение калибровки АОС с помощью дисплея* (Раздел 12.2.1)
- *Проведение калибровки АОС с помощью ProLink III* (Раздел 12.2.2)

### 12.2.1 Проведение калибровки АОС с помощью дисплея

Калибровка АОС *тренирует* алгоритм АОС для подстройки под скорость сети и скорость закрытия клапана. Калибровка АОС необходима только если параметр АОС Compensation Mode (режим компенсации АОС) установлен в значение АОС Algorithm (алгоритм АОС).

Существуют два варианта калибровки АОС:

- Расчет и сохранение: Когда вы удовлетворены результатами калибровки АОС, вы можете сохранить текущее значение коэффициента АОС. Оно будет использоваться для всех партий.
- Возобновляемая калибровка: Коэффициент АОС пересчитывается для каждой партии, на основе последних результатов партии.

### Предварительные требования

Параметр Compensation Mode (режим компенсации) должен быть установлен в значение AOC.

### Процедура

- Для расчета и сохранения коэффициента AOC:
  1. Выберите Menu > Operations > Batcher > AOC Calibration.
  2. Установите параметр AOC Cal Status в значение On.
  3. Запустите несколько партий, дождитесь их завершения и просмотрите значения сумматоров.
  4. При повторяющихся удовлетворительных результатах установите параметр AOC Cal Status в значение Off.

Калибровка AOC завершается и сохраняется текущее значение коэффициента.

---

#### Важно

При использовании сохраненного значения коэффициента, повторите калибровку AOC:

- При каждом изменении характеристик жидкости, особенно ее вязкости
  - При каждом изменении конфигурационных параметров, например, демпфирования
- 

- Для использования возобновляемой калибровки:
  1. Выберите Menu > Operations > Batcher > AOC Calibration.
  2. Установите параметр AOC Window в значение количества партий, используемого для вычисления коэффициента при возобновляемой калибровке AOC.
  3. Установите параметр AOC Cal Status в значение On.

---

#### Важно

При использовании возобновляемой калибровки AOC и изменении характеристик жидкости или изменении конфигурационных параметров преобразователя, преобразователь автоматически подстраивается под новые условия после завершения нескольких партий.

---

## 12.2.2 Проведение калибровки AOC с помощью ProLink III

Калибровка AOC *тренирует* алгоритм AOC для подстройки под скорость сети и скорость закрытия клапана. Калибровка AOC необходима только если параметр AOC Compensation Mode (режим компенсации AOC) установлен в значение AOC Algorithm (алгоритм AOC).

Существуют два варианта калибровки AOC:

- Расчет и сохранение: Когда вы удовлетворены результатами калибровки AOC, вы можете сохранить текущее значение коэффициента AOC. Оно будет использоваться для всех партий.
- Возобновляемая калибровка: Коэффициент AOC пересчитывается для каждой партии, на основе последних результатов партии.

### Предварительные требования

Параметр Compensation Mode (режим компенсации) должен быть установлен в значение AOC Algorithm.

### Процедура

- Для расчета и сохранения коэффициента AOC:
  1. Выберите Device Tools > Application Control > Run Batchер.
  2. Щелкните кнопкой мыши по Start AOC Calibration.
  3. Запустите несколько партий, дождитесь их завершения и просмотрите значения сумматоров.
  4. При повторяющихся удовлетворительных результатах щелкните кнопкой мыши по Save AOC Calibration.Калибровка AOC завершается и сохраняется текущее значение коэффициента.

---

#### Важно

При использовании сохраненного значения коэффициента, повторите калибровку AOC:

- При каждом изменении характеристик жидкости, особенно ее вязкости
  - При каждом изменении конфигурационных параметров, например, демпфирования
- 

- Для использования возобновляемой калибровки:
  1. Выберите Device Tools > Configuration > Batchер.
  2. Установите параметр AOC Window Length в значение количества партий, используемого для вычисления коэффициента при возобновляемой калибровке AOC.
  3. Выберите Device Tools > Application Control > Run Batchер.
  4. Щелкните кнопкой мыши по Start AOC Calibration.

---

#### Важно

При использовании возобновляемой калибровки AOC и изменении характеристик жидкости или изменении конфигурационных параметров преобразователя, преобразователь автоматически подстраивается под новые условия после завершения нескольких партий.

---

## 13 Обеспечение качества измерений

### Темы данной главы

- *Беспроливной метод контроля метрологических характеристик (SMV) расходомера*
- *Установка нуля расходомера*
- *Установка компенсации давления*
- *Подтверждение характеристик расходомера (поверка)*
- *Проведение (стандартной) калибровки плотности D1(низкая плотность) D2(высокая плотность)*
- *Регулировка измерения концентрации с помощью подстройки смещения характеристики (Trim Offset)*
- *Регулировка измерения концентрации с помощью подстройки наклона и смещения характеристики (Trim Slope и Trim Offset)*

### 13.1 Использование беспроливного метода контроля метрологических характеристик (SMV) расходомера

Вы можете запускать процедуру беспроливного контроля метрологических характеристик – KMX (SMV), просматривать и оценивать его результаты, а также конфигурировать автоматическое выполнение процедуры.

- *Запуск беспроливного KMX (SMV)* (Раздел 13.1.1)
- *Просмотр результатов беспроливного KMX (SMV)* (Раздел 13.1.2)
- *Планирование автоматического выполнения беспроливного KMX (SMV)* (Раздел 13.1.3)

#### 13.1.1 Запуск беспроливного KMX (SMV)

- *Проведение беспроливного KMX (SMV) с помощью дисплея*
- *Проведение беспроливного KMX (SMV) с помощью ProLink III*
- *Проведение беспроливного KMX (SMV) с помощью Полевого Коммуникатора*

#### Проведение беспроливного KMX (SMV) с помощью дисплея

Проведите беспроливной KMX (SMV), чтобы убедиться, что ваш сенсор не подвергся коррозии, эрозии или другим механическим повреждениям, которые влияют на точность измерений.

Если сенсор прошел беспроливной KMX (SMV), его измерения соответствуют спецификации.

#### Предварительные требования

Беспроливной метод KMX (SMV) должен быть лицензирован на вашем преобразователе.

Если у вас удаленный базовый процессор (4-хпроводная удаленная установка или установка удаленного базового процессора с удаленным преобразователем), вы должны использовать усовершенствованный базовый процессор версии 3.6 или более поздней. Стандартные базовые процессоры не поддерживают беспроливной KMX (SMV). (Для других типов установки всегда используется усовершенствованный базовый процессор.)

Беспроливной KMX (SMV) проходит лучше, при стабильности процесса. Если условия слишком нестабильны, процедура будет прервана. Для повышения стабильности процесса:

- Поддерживайте постоянными давление и температуру жидкости.
- Поддерживайте постоянной величину расхода. По возможности остановите расход через сенсор.
- Избегайте изменений в составе жидкости, например, двухфазного потока, посторонних включений.

Если вы планируете использовать фиксированное значение во время беспроливного КМХ (SMV), убедитесь, что все затронутые контуры управления подготовлены к прерыванию в измерении технологических характеристик процесса. Процедура длится примерно 140 секунд.

### Процедура

1. Выберите: Menu > Service Tools > Verification and Calibration > Smart Meter Verification > Run SMV.
2. Выберите желаемый режим для выходов.

Вариант	Описание
Continue Measuring (продолжение измерений)	Во время тестирования все выходы продолжают отображать значения назначенных переменных процесса. Тестирование длится приблизительно 90 секунд.
Fix at Last Measured Value (фиксировать последнее действительное измеренное значение)	Во время тестирования все выходы отображают последние действительные измеренные значения назначенных переменных процесса. Тестирование длится приблизительно 140 секунд.
Fix at Fault (фиксировать ошибку)	Во время тестирования на всех выходах сформируются значения, сконфигурированные как значения при ошибке. Тестирование длится приблизительно 140 секунд.

Немедленно начинается процедура тестирования.

3. Дождитесь окончания процедуры тестирования.

---

#### Полезный совет

Вы можете остановить процедуру тестирования в любой момент. Если выходы были фиксированы, они вернуться в нормальное рабочее состояние.

---

Результаты тестирования хранятся только в преобразователе. И ProLink III, и Полевой Коммуникатор могут загрузить результаты с преобразователя в свою память или базу данных беспроливного КМХ (SMV). Это позволяет использовать тренды и отчеты, предоставляемые этими инструментами.

#### Дополнительная информация

Просмотрите результаты тестирования и осуществите необходимые действия.

### Проведение беспроливного КМХ (SMV) с помощью ProLink III

Проведите SMV, чтобы убедиться, что ваш сенсор не подвергся коррозии, эрозии или другим механическим повреждениям, которые влияют на точность измерений.

Если сенсор прошел SMV, его измерения соответствуют спецификации.

## Предварительные требования

Беспроточный метод КМХ (SMV) должен быть лицензирован на вашем преобразователе.

Если у вас удаленный базовый процессор (4-хпроводная удаленная установка или установка удаленного базового процессора с удаленным преобразователем), вы должны использовать усовершенствованный базовый процессор версии 3.6 или более поздней. Стандартные базовые процессоры не поддерживают беспроточный метод КМХ (SMV). (Для других типов установки всегда используется усовершенствованный базовый процессор.)

Беспроточный КМХ (SMV) проходит лучше, при стабильности процесса. Если условия слишком нестабильны, процедура будет прервана. Для повышения стабильности процесса:

- Поддерживайте постоянными давление и температуру жидкости.
- Поддерживайте постоянной величину расхода. По возможности остановите расход через сенсор.
- Избегайте изменений в составе жидкости, например, двухфазного потока, посторонних включений.

Если вы планируете использовать фиксированное значение во время беспроточного КМХ (SMV), убедитесь, что все затронутые контуры управления подготовлены к прерыванию в измерении технологических характеристик процесса. Тестирование длится примерно 140 секунд.

## Процедура

1. Выберите: Device Tools > Diagnostics > Meter Verification > Run Test.

ProLink III автоматически сравнивает содержание своей базы данных с базой данных по беспроточному КМХ (SMV) на устройстве и загружает данные о тестировании по необходимости. Возможно, вам придется подождать несколько секунд до завершения процесса.

2. В окне SMV Test Definition (определения теста SMV) введите желаемую информацию и щелкните кнопкой мыши по Next (далее).

Это необязательная информация. Она не влияет на процедуру беспроточного КМХ (SMV).

ProLink III сохраняет эту информацию в базу данных SMV на компьютере. Она не сохраняется в преобразователе.

3. Выберите желаемый режим для выходов.

Вариант	Описание
Continue Measuring (продолжение измерений)	Во время тестирования все выходы продолжают отображать значения назначенных переменных процесса. Тестирование длится приблизительно 90 секунд.
Fix at Last Measured Value (фиксировать последнее измеренное действительное значение)	Во время тестирования все выходы отображают последние действительные измеренные значения назначенных переменных процесса. Тестирование длится приблизительно 140 секунд.
Fix at Fault (фиксировать ошибку)	Во время тестирования на всех выходах сформируются значения, сконфигурированные как значения при ошибке. Тестирование длится приблизительно 140 секунд.

4. Щелкните кнопкой мыши по Start (пуск) и дождитесь окончания процедуры.

---

### Полезный совет

Вы можете остановить процедуру в любой момент. Если выходы были фиксированы, они вернуться в нормальное рабочее состояние.

---



Результаты тестирования хранятся в базе данных SMV в преобразователе, а также в базе данных SMV Prolink III на компьютере.

#### Дополнительная информация

Просмотрите результаты тестирования и осуществите необходимые действия.

### Проведение беспроливной КМХ (SMV) с помощью Полевого Коммуникатора

Проведите беспроливной КМХ (SMV), чтобы убедиться, что ваш сенсор не подвергся коррозии, эрозии или другим механическим повреждениям, которые влияют на точность измерений.

Если сенсор прошел тестирование SMV, его измерения соответствуют спецификации.

#### Предварительные требования

Беспроливной метод КМХ (SMV) должен быть лицензирован на вашем преобразователе.

Если у вас удаленный базовый процессор (4-хпроводная удаленная установка или установка удаленного базового процессора с удаленным преобразователем), вы должны использовать усовершенствованный базовый процессор версии 3.6 или более поздней. Стандартные базовые процессоры не поддерживают беспроливной КМХ (SMV). (Для других типов установки всегда используется усовершенствованный базовый процессор.)

КМХ (SMV) проходит лучше, при стабильности процесса. Если условия слишком нестабильны, процедура будет прервана. Для повышения стабильности процесса:

- Поддерживайте постоянными давление и температуру жидкости.
- Поддерживайте постоянной величину расхода. По возможности остановите расход через сенсор.
- Избегайте изменений в составе жидкости, например, двухфазного потока, посторонних включений.

Если вы планируете использовать фиксированное значение во время беспроливной КМХ (SMV), убедитесь, что все затронутые контуры управления подготовлены к прерыванию в измерении технологических характеристик процесса. Процедура длится примерно 140 секунд.

#### Процедура

1. Выберите: Service Tools > Maintenance > Routine Maintenance > SMV > Manual Verification > Start.
2. Выберите желаемый режим для выходов.

Вариант	Описание
Continue Measuring (продолжение измерений)	Во время тестирования все выходы продолжают отображать значения назначенных переменных процесса. Тестирование длится приблизительно 90 секунд.
Fix at Last Measured Value (фиксировать последнее измеренное действительное значение)	Во время тестирования все выходы отображают последние действительные измеренные значения назначенных переменных процесса. Тестирование длится приблизительно 140 секунд.
Fix at Fault (фиксировать ошибку)	Во время тестирования на всех выходах сформируются значения, сконфигурированные как значения при ошибке. Тестирование длится приблизительно 140 секунд.

Немедленно начинается процедура тестирования.

3. Дождитесь окончания процедуры тестирования.

---

#### **Полезный совет**

Вы можете остановить процедуру тестирования в любой момент. Если выходы были фиксированы, они вернутся в нормальное рабочее состояние.

---

Результаты тестирования хранятся в базе данных SMV в преобразователе. Они также хранятся в Полевом Коммуникаторе до тех пор, пока поверх них не будут перезаписаны результаты следующей процедуры.

#### **Дополнительная информация**

Посмотрите результаты тестирования и осуществите необходимые действия.

## 13.1.2 Просмотр результатов беспроливного KMX (SMV)

- *Просмотр результатов беспроливного KMX (SMV) с помощью дисплея*
- *Просмотр результатов беспроливного KMX (SMV) с помощью ProLink III*
- *Просмотр результатов беспроливного KMX (SMV) с помощью Полевого Коммуникатора*

### **Просмотр результатов беспроливного KMX (SMV) с помощью дисплея**

После каждого теста SMV автоматически отображается его результат: прошел/ошибка. Также доступны подробные результаты.

---

#### **Полезный совет**

При просмотре результатов тестирования с помощью дисплея доступны 20 последних результатов. При просмотре результатов процедуры с помощью ProLink III доступны все результаты, сохраненные в базе данных на компьютере. Кроме того, ProLink III предоставляет тренды и отчеты.

---

#### **Процедура**

- Результаты текущего тестирования отображаются автоматически.
- Для просмотра результатов прошлых тестов этого расходомера:
  1. Выберите: Menu > Service Tools > Verification & Calibration > Smart Meter Verification > Read SMV History.  
Отображаются результаты прошел/ошибка для всех тестов, хранящихся в базе данных SMV преобразователя.
  2. Чтобы посмотреть подробную информацию о конкретном тесте, выберите его из списка.

#### **Связанная информация**

*Понимание результатов беспроливного KMX (SMV) (пункт Раздела 13.1.2)*

### **Просмотр результатов беспроливного KMX (SMV) с помощью ProLink III**

После каждого тестирования SMV автоматически отображается его результат: прошел/ошибка. Также доступны подробные результаты.

Кроме самих результатов тестирования, ProLink III предоставляет тренды и отчеты.

### Процедура

- Результаты текущего теста отображаются автоматически.
- Для просмотра результатов прошлых тестов:
  1. Выберите: Device Tools > Diagnostics > Meter Verification > Run Test.
  2. В окне SMV Test Definition (определения теста SMV) щелкните кнопкой мыши по View Previous Test Results (посмотреть результаты предыдущих тестов).

ProLink III отображает таблицу тренда. Вы можете экспортировать информацию в файл, и вы можете работать с таблицей тренда.
  3. Щелкните кнопкой мыши по Next (далее).

ProLink III отображает отчет с подробными результатами последнего тестирования. Отчет автоматически сохраняется в базу данных SMV. Вы можете распечатать или экспортировать отчет.
  4. Чтобы посмотреть подробную информацию о предыдущих тестах, щелкните кнопкой мыши по View previous test report (посмотреть отчет о предыдущих протестах).

### Связанная информация

*Понимание результатов беспробивного KMX (SMV) (пункт Раздела 13.1.2).*

## Просмотр результатов беспробивного KMX (SMV) с помощью Полевого Коммуникатора

После каждого тестирования SMV автоматически отображается его результат: прошел/ошибка. Также доступны подробные результаты SMV.

Кроме самих результатов тестирования, Полевой Коммуникатор предоставляет таблицу трендов.

### Процедура

- Результаты текущего тестирования прошел/ошибка отображаются автоматически.
- Для просмотра подробных результатов текущего тестирования выберите: Service Tools > Maintenance > Routine Maintenance > SMV > Manual Verification > Most Recent Test Results.
- Для просмотра результатов прошлых тестов:
  1. Выберите: Service Tools > Maintenance > Routine Maintenance > SMV > Manual Verification.
  2. Выберите: Upload Results Data from Device  

В Полевом Коммуникаторе хранятся только результаты последнего тестирования. Для просмотра более ранних результатов, их необходимо загрузить с устройства. Они будут доступны только для текущего сеанса связи.
  3. Выберите: Show Results Table.  

Полевой Коммуникатор отображает подробные результаты первого теста.
  4. Нажимайте ОК для перемещения по базе данных преобразователя.
- Для просмотра таблицы трендов всех тестов в базе данных преобразователя:
  1. Выберите: Service Tools > Maintenance > Routine Maintenance > SMV > Manual Verification.

## 2. Выберите: Upload Results Data from Device

В Полевом Коммуникаторе хранятся только результаты последнего теста. Для просмотра более ранних результатов, их необходимо загрузить с устройства. Они будут доступны только для текущего сеанса связи.

## 3. Выберите: Show Results Plot.

**Связанная информация**

*Понимание результатов беспроточного КМХ (SMV) (пункт Раздела 13.1.2).*

**Понимание результатов беспроточного КМХ (SMV)**

При завершении процедуры беспроточного КМХ (SMV), результаты отображаются как Pass (успешное завершение), Fail (ошибка) или Abort (прерывание). (В некоторых средствах коммуникации отчет Fail (ошибка) отображается как Caution (внимание).)

**Pass** -успешное завершение. Результаты тестирования находятся в пределах спецификации неопределенности. Другими словами, жесткость, относительно правой и левой катушек, соответствует заводским значениям, плюс-минус спецификация предела неопределенности. Если ноль преобразователя и его конфигурация соответствуют заводским значениям, сенсор будет соответствовать заводским спецификациям по измерению расхода и плотности. Предполагается прохождение тестирования SMV расходомерами при каждом запуске.

**Fail** -ошибка. Результаты тестирования не находятся в пределах спецификации неопределенности. Micro Motion рекомендует сразу перезапустить процедуру беспроточного КМХ (SMV). Если во время процедуры с ошибкой выходы были установлены на Continue Measurement (продолжение измерений), измените установку на Fault (ошибка) или на Last Measured Value (последнее действительное измеренное значение).

- При успешном завершении повторного теста, первый результат может быть проигнорирован.
- При неуспешном завершении повторного теста, возможно трубки сенсора повреждены. Используя сведения о вашем технологическом процессе, попытайтесь определить тип повреждения и необходимые действия. Действия могут подразумевать снятие сенсора и физическую инспекцию трубок. Как минимум, необходимо провести поверку по расходу и калибровку плотности.

**Abort** -прерывание. Возникновение проблем во время прохождения процедуры беспроточного КМХ (SMV) (например, нестабильность технологического процесса) или остановка теста вручную. В *Таблице 13-1* перечислены коды прерывания, их описание и для каждого из них представлены возможные действия.

**Таблица 13-1: Коды прерывания процедуры контроля метрологических характеристик расходомера SMV**

Код	Описание	Предлагаемые действия
1	Прерывание по инициативе пользователя	Нет необходимости в каких-либо действиях. Перед запуском нового теста, подождите 15 секунд.
3	Дрейф (сдвиг) частоты	Убедитесь в стабильности температуры, расхода и плотности, и перезапустите тест.
5	Высокое значение уровня сигнала на возбуждающей катушке	Убедитесь в стабильности расхода, минимизируйте наличие свободного газа, и перезапустите тест.

**Таблица 13-1: Коды прерывания процедуры контроля метрологических характеристик расходомера SMV (продолжение)**

Код	Описание	Предлагаемые действия
8	Нестабильный расход	<p>Проверьте условия, которые могли привести к нестабильности и перезапустите тест. Для максимальной стабильности процесса:</p> <ul style="list-style-type: none"> <li>• Поддерживайте постоянными давление и температуру жидкости.</li> <li>• Избегайте изменений в составе жидкости, т.е. двухфазного потока и посторонних включений.</li> <li>• Поддерживайте постоянным значение расхода</li> </ul>
13	Отсутствие заводских данных для теста SMV по воздуху	Обратитесь в службу поддержки заказчиков Micro Motion.
14	Отсутствие заводских данных для теста SMV по воде	Обратитесь в службу поддержки заказчиков Micro Motion.
15	Отсутствие конфигурационных данных для SMV	Обратитесь в службу поддержки заказчиков Micro Motion.
Другие	Общее прерывание	Повторите тест. В случае очередного прерывания, обратитесь в службу поддержки заказчиков Micro Motion.

### 13.1.3 Планирование автоматического выполнения беспробивного КМХ (SMV)

- *Планирование автоматического выполнения беспробивного КМХ (SMV) с помощью дисплея*
- *Планирование автоматического выполнения беспробивного КМХ (SMV) с помощью ProLink III*
- *Планирование автоматического выполнения беспробивного КМХ (SMV) с помощью Полевого Коммуникатора*

#### **Планирование автоматического выполнения беспробивного КМХ (SMV) с помощью дисплея**

Вы можете запрограммировать запуск одиночного теста в определенное пользователем будущее время. Вы можете также запрограммировать запуск SMV по расписанию.

Автоматическое выполнение SMV выполняется преобразователем. Вам не требуется подключение через ProLink III, Полевой Коммуникатор или другой инструмент.

---

#### **Полезный совет**

Результаты процедуры автоматического выполнения беспробивного КМХ (SMV) хранятся только в преобразователе. Доступны только 20 последних результатов. Для просмотра или представления результатов процедуры в виде таблицы с помощью ProLink III или Полевого Коммуникатора требуется загрузить их с преобразователя.

---

#### **Процедура**

1. Выберите: Menu > Service Tools > Verification & Calibration > Smart Meter Verification > Schedule SMV .

2. Для планирования одиночной процедуры:
  - a. Установите параметр Hours to 1st Run на количество часов до запуска процедуры.
  - b. Установите параметр Hours Between в значение 0.
3. Для планирования периодического исполнения процедуры:
  - a. Установите параметр Hours to 1st Run на количество часов до первой процедуры.
  - b. Установите параметр Hours Between в значение, соответствующее интервалу между процедурами.
4. Для отмены исполнения одиночной процедуры, установите параметр Hours to 1st Run в значение 0.
5. Для отмены периодического исполнения процедуры, установите параметр Hours Between в значение 0.
6. Для отмены всех запланированных к исполнению процедур:
  - a. Установите параметр Hours to 1st Run в значение 0.
  - b. Установите параметр Hours Between в значение 0.

## Планирование автоматического выполнения беспроливного КМХ (SMV) с помощью ProLink III

Вы можете запрограммировать запуск одиночного теста в определенное пользователем будущее время. Вы можете также запрограммировать запуск SMV по расписанию.

Автоматическое выполнение SMV выполняется преобразователем. Вам не требуется подключение через ProLink III, Полевой Коммуникатор или другой инструмент.

---

### Полезный совет

Результаты процедуры автоматического выполнения беспроливного КМХ (SMV) хранятся только в преобразователе. Доступны только 20 последних результатов. Для просмотра или представления результатов процедуры в виде таблицы с помощью ProLink III или Полевого Коммуникатора требуется загрузить их с преобразователя.

---

### Процедура

1. Выберите: Device Tools > Diagnostics > Meter Verification > Schedule Meter Verification
2. Для планирования одиночной процедуры:
  - a. Установите параметр Hours Until Next Run на количество часов до запуска процедуры.
  - b. Установите параметр Hours Between Recurring Runs в значение 0.
3. Для планирования периодического исполнения процедуры:
  - a. Установите параметр Hours Until Next Run на количество часов до первой процедуры.
  - b. Установите параметр Hours Between в значение, соответствующее интервалу между процедурами.
4. Для отмены исполнения одиночной процедуры, установите параметр Hours Until Next Run в значение 0.
5. Для отмены периодического исполнения процедуры, установите параметр Hours Between в значение 0.
6. Для отмены всех запланированных к исполнению процедур:
  - a. Установите параметр Hours Until Next Run в значение 0.
  - b. Установите параметр Hours Between в значение 0.

## Планирование автоматического выполнения беспроливного КМХ (SMV) с помощью Полевого Коммуникатора

Вы можете запрограммировать запуск одиночного теста в определенное пользователем будущее время. Вы можете также запрограммировать запуск SMV по расписанию.

Автоматическое выполнение SMV выполняется преобразователем. Вам не требуется подключение через ProLink III, Полевой Коммуникатор или другой инструмент.

---

### Полезный совет

Результаты процедуры автоматического выполнения беспроливного КМХ (SMV) хранятся только в преобразователе. Доступны только 20 последних результатов. Для просмотра или представления результатов процедуры в виде таблицы с помощью ProLink III или Полевого Коммуникатора требуется загрузить их с преобразователя.

---

### Процедура

1. Выберите: Service Tools > Maintenance > Routine Maintenance > SMV > Automatic Verification .
2. Для планирования одиночной процедуры:
  - a. Установите параметр Hours Until Next Run на количество часов до запуска процедуры.
  - b. Установите параметр Recurring Hours в значение 0.
3. Для планирования периодического исполнения процедуры:
  - a. Установите параметр Hours Until Next Run на количество часов до первой процедуры.
  - b. Установите параметр Recurring Hours в значение, соответствующее интервалу между процедурами.
4. Для отмены исполнения одиночной процедуры, установите параметр Hours Until Next Run в значение 0.
5. Для отмены периодического исполнения процедуры, установите параметр Recurring Hours в значение 0.
6. Для отмены всех запланированных к исполнению процедур, выберите: Turn Off Schedule.

В ряде применений метод беспроливного контроля метрологических характеристик SMV может использоваться в качестве метода поверки.

## 13.2 Установка нуля расходомера

Дисплей	Menu > Service Tools > Verification & Calibration > Meter Zero > Zero Calibration
ProLink III	Device Tools > Calibration > Smart Zero Verification and Calibration > Calibrate Zero
Полевой Коммуникатор	Service Tools > Maintenance > Calibration > Zero Calibration > Perform Auto Zero

Установка нуля расходомера вводит опорную точку расходомера, основанную на анализе выхода сенсора при отсутствии потока через трубки сенсора.



---

**Важно**

В большинстве случаев значение нуля, установленное на заводе (factory zero), точнее, чем значение, полученное в полевых условиях. Проводите процедуру установки нуля только если:

- Установка нуля является обязательным требованием местных правил, или
  - При текущем значении нуля не проходит процедура контроля нуля (Zero Verification).
- 

**Предварительные требования**

Перед проведением процедуры установки нуля, проведите процедуру контроля нуля (Zero Verification) с тем, чтобы понять требуется ли процедура установки нуля. Возможно, вам не надо устанавливать ноль расходомера.

---

**Важно**

Не проводите процедуры контроля нуля или установки нуля расходомера при активном тревожном сообщении высокого приоритета. Устраните неисправность, и лишь затем проведите контроль нуля или установку нуля расходомера. Допускается контроль нуля или установка нуля расходомера при активном тревожном сообщении низкого приоритета.

---

**Процедура**

1. Подготовьте расходомер:
  - a. Подайте питание на расходомер. Дайте расходомеру прогреться, приблизительно 20 минут.
  - b. Пропустите технологическую среду через сенсор до тех пор, пока температура сенсора не достигнет нормальной рабочей температуры процесса.
  - c. Остановите поток, закрыв запорный клапан, расположенный ниже сенсора по потоку, а затем и клапан, расположенный выше сенсора по потоку (при наличии).
  - d. Убедитесь, что течение технологической среды полностью остановлено и сенсор полностью заполнен средой.
  - e. Оцените значения уровня сигнала на возбуждающей катушке (drive gain), температуры и плотности. При их стабильности, проверьте значение переменных Live Zero или Field Verification Zero. Если среднее значение близко к 0, нет необходимости в проведении процедуры установки нуля.

2. При необходимости, измените значение Zero Time (время установки нуля).

Время установки нуля равно интервалу времени, которое требуется преобразователю для определения опорной точки нулевого потока. По умолчанию время установки нуля равно 20 секундам. Для большинства применений подходит значение по умолчанию для времени установки нуля.

3. Запустите процедуру установки нуля и дождитесь ее завершения.

По окончании процедуры:

- При успешном завершении процедуры установки нуля, выводится сообщение Calibration Success и новое значение нуля.
- При ошибочном завершении процедуры установки нуля, выводится сообщение Calibration Failed.

**Дополнительная информация**

Откройте клапаны для восстановления нормального расхода.

**Требуется помощь?** Если процедура установки нуля завершилась ошибкой:

- Убедитесь в отсутствии расхода и повторите процедуру.
- Устраните или ограничьте влияние источников электропомех и повторите процедуру.
- Установите параметр Zero Time на меньшее значение и повторите процедуру.
- При сохранении проблемы, обратитесь в службу поддержки заказчиков Micro Motion.



- Если вы хотите восстановить предыдущее рабочее значение нуля из памяти преобразователя:
  - С помощью дисплея: Menu > Service Tools > Verification and Calibration > Meter Zero > Restore Zero > Restore Previous Zero
  - С помощью ProLink III: Device Tools > Calibration > Smart Zero Verification and Calibration > Calibrate Zero > Restore Prior Zero
  - С помощью Полевого Коммуникатора: Не доступно
- Если вы хотите восстановить заводское значения нуля:
  - С помощью дисплея: Menu > Service Tools > Verification and Calibration > Meter Zero > Restore Zero > Restore Factory Zero
  - С помощью ProLink III: Device Tools > Calibration > Smart Zero Verification and Calibration > Calibrate Zero > Restore Factory Zero
  - С помощью Полевого Коммуникатора: Service Tools > Maintenance > Calibration > Zero Calibration > Restore Factory Zero

### Ограничение

Используйте функцию восстановления заводского значения нуля только в случае, если расходомер был заказан как целое, на заводе была проведена процедура установки нуля, и вы используете оригинальные компоненты.

### Связанная информация

*Проверка нуля (Раздел 2.11).*

## 13.2.1 Терминология, используемая при проверке и калибровке нуля

**Таблица 13-2: Терминология, используемая при проверке и калибровке нуля**

Термин	Определение
Ноль (Zero)	В общем случае, сдвиг, необходимый для синхронизации левой и правой детекторных катушек в условиях отсутствия расхода. Единицы измерения = микросекунды.
Заводской ноль (Factory Zero)	Значение нуля, полученное на заводе, в лабораторных условиях.
Ноль, установленный в полевых условиях (Field Zero)	Значение нуля, полученное в результате калибровки вне завода.
“Предыдущий” ноль (Prior Zero)	Значение нуля, хранящееся в преобразователе на момент начала калибровки вне завода. Может быть равным заводскому нулю или “предыдущему” нулю.
Значение Нуля (Manual Zero)	Значение нуля, хранящееся в преобразователе, обычно формирующееся по результатам калибровки нуля. Может быть введено вручную. Также называется “механическим нулём” (“mechanical zero”) или “stored zero”.
“Живой” ноль (Live Zero)	Массовый расход в реальном масштабе времени, с учетом двунаправленного потока, без учёта сконфигурированных значений отсечки и демпфирования. Адаптивное значение демпфирования используется только при резком изменении массового расхода за короткий интервал времени. Единицы измерения = сконфигурированные единицы измерения мгновенного массового расхода.
Стабильность нуля (Zero Stability)	Значение, определенное в лабораторных условиях, служащее для определения ожидаемой погрешности сенсора. В лабораторных условиях, при отсутствии расхода, ожидаемый измеренный расход находится в диапазоне, определяемом стабильностью нуля ( $0 \pm$ Стабильность нуля). Каждая модель и типоразмер сенсора имеют свое значение Стабильности нуля. Статистически 95% всех точек данных должны находиться в диапазоне, определяемом стабильностью нуля.

Таблица 13-2: Терминология, используемая при проверке и калибровке нуля (*продолжение*)

Термин	Определение
Калибровка нуля (Zero Calibration)	Процедура, осуществляемая для определения значения нуля.
Время калибровки нуля (Zero Time)	Период времени, в течение которого проводится процедура калибровки нуля. Единицы измерения = секунды.
Полевая проверка нуля (Field Verification Zero)	Среднее, за 3 минуты, значение “Живого” Нуля (“Live Zero”), рассчитываемое преобразователем. Единицы измерения = сконфигурированные единицы измерения мгновенного массового расхода.
Проверка нуля (Zero Verification)	Процедура, используемая для оценки хранящегося значения нуля и определения возможности повышения точности измерений с помощью калибровки нуля.

## 13.3 Установка компенсации давления

Компенсация давления подстраивает измерение технологических параметров процесса для компенсации влияния давления на показания сенсора. Влияние давления заключается в изменении чувствительности сенсора к расходу и плотности, вызванном разницей между калибровочным давлением и технологическим давлением.

### Полезный совет

Не всем сенсорам необходима компенсация давления. Влияние давления на конкретную модель сенсора можно найти в листе технических данных (product data sheet) на сайте [www.micromotion.com](http://www.micromotion.com). Если вы не уверены в применении компенсации по давлению, обратитесь в службу поддержки Micro Motion.

- *Установка компенсации давления с помощью дисплея* (Раздел 13.1.1)
- *Установка компенсации давления с помощью ProLink III* (Раздел 13.1.2)
- *Конфигурирование компенсации давления с помощью Полевого Коммуникатора* (Раздел 13.1.3)

### 13.3.1 Установка компенсации давления с помощью дисплея

Компенсация давления подстраивает измерение технологических параметров процесса для компенсации влияния давления на показания сенсора. Влияние давления заключается в изменении чувствительности сенсора к расходу и плотности, вызванном разницей между калибровочным давлением и технологическим давлением.

#### Предварительные требования

Вам потребуются значения коэффициента коррекции расхода, коэффициента коррекции плотности и давления калибровки для вашего сенсора.

- Чтобы найти Коэффициент коррекции расхода по давлению и Коэффициент коррекции плотности по давлению, см. лист технических данных (product data sheet) для вашего сенсора.
- Чтобы найти Давление калибровки, см. калибровочный лист для вашего сенсора. Если этих данных нет, используйте значение 20 PSI (фунтов на квадратный дюйм).

Вы должны иметь возможность предоставить данные о давлении на преобразователь.

Если вы планируете опрашивать внешний датчик, кабель первого миллиамперного выхода (Канал А) должен быть подключен так, чтобы была возможна HART-коммуникация.

Если вы планируете использовать mA вход для датчика давления, Канал D должен быть доступен для использования, и его кабель должен быть подключен к внешнему датчику давления.

### Процедура

1. Выберите: Menu > Configuration > Process Measurement > Pressure.
2. Установите параметр Units (единицы измерения) на единицы измерения давления, используемые внешним устройством.
3. Введите параметр Flow Factor (коэффициент коррекции расхода по давлению) для вашего сенсора.

Коэффициент коррекции расхода по давлению – это изменение в показаниях расхода в процентах на один PSI (фунт на квадратный дюйм). Вводя значение, поменяйте его знак.

Пример:

Если Коэффициент коррекции расхода по давлению 0.000004% на PSI, введите -0.000004% на PSI.

4. Введите параметр Density Factor (коэффициент коррекции плотности по давлению) для вашего сенсора.

Коэффициент коррекции плотности по давлению – это изменение плотности жидкости, в  $\text{g/cm}^3$  (граммы на кубический сантиметр) на один PSI (фунт на квадратный дюйм). Вводя значение, поменяйте его знак.

Пример:

Если Коэффициент коррекции расхода по давлению  $0.000006 \text{ g/cm}^3$  на PSI, введите  $-0.000006 \text{ g/cm}^3$  на PSI.

5. Установите параметр Calibration Pressure (давление калибровки) в значение давления, при котором проходила калибровка вашего сенсора.

Давление калибровки – это давление, при котором проводилась калибровка вашего сенсора, оно определяет давление, при котором не проявляется влияние давления. Если этих данных нет, используйте значение 20 PSI.

6. Выберите метод получения данных о давлении и проведите необходимую настройку.

Метод	Описание	Настройка						
Опрос	Преобразователь будет опрашивать внешний датчик давления.	<p>a. Выберите Menu &gt; Configuration &gt; Process Measurement &gt; Pressure Compensation &gt; External Pressure</p> <p>b. Установите параметр External Pressure (внешний датчик давления) в значение On (включить).</p> <p>c. Выберите параметр Poll External Device (опрашивать внешний датчик).</p> <p>d. Выберите Polled Variable 1 или Polled Variable 2.</p> <p>e. Установите параметр Variable (переменная) в значение External Pressure (давление с внешнего датчика).</p> <p>f. Установите параметр Polling Control (режим опроса) в значение Poll As Primary или Poll As Secondary.</p> <table border="1"> <thead> <tr> <th>Вариант</th> <th>Описание</th> </tr> </thead> <tbody> <tr> <td>Poll As Primary</td> <td>В сети HART не будет другого мастер-устройства. Полевой коммуникатор не является мастер-устройством HART.</td> </tr> <tr> <td>Poll As Secondary</td> <td>В сети HART предполагается второе мастер-устройство. Полевой коммуникатор не является мастер-устройством HART.</td> </tr> </tbody> </table> <p>g. Установите параметр External Tag (Внешний Тег) в соответствии с тегом HART внешнего датчика давления.</p>	Вариант	Описание	Poll As Primary	В сети HART не будет другого мастер-устройства. Полевой коммуникатор не является мастер-устройством HART.	Poll As Secondary	В сети HART предполагается второе мастер-устройство. Полевой коммуникатор не является мастер-устройством HART.
Вариант	Описание							
Poll As Primary	В сети HART не будет другого мастер-устройства. Полевой коммуникатор не является мастер-устройством HART.							
Poll As Secondary	В сети HART предполагается второе мастер-устройство. Полевой коммуникатор не является мастер-устройством HART.							
mA вход	Внешний датчик передает данные о давлении через mA вход.	<p>a. Выберите Menu &gt; Configuration &gt; Process Measurement &gt; Pressure Compensation &gt; External Pressure</p> <p>b. Установите параметр External Pressure (внешний датчик давления) в значение On (включить).</p> <p>c. Выберите Menu &gt; Configuration &gt; Inputs/Outputs &gt; Channel D.</p> <p>d. Установите параметр I/O Type (тип вх/вых) в значение MAI (mA вход).</p> <p>e. Правильно установите питание.</p> <p>f. Выберите I/O Settings (настройки вх/вых).</p> <p>g. Установите параметр Assignment (назначение) в значение External Pressure (давление с внешнего датчика).</p> <p>h. Правильно установите параметры Lower Range Value (Нижняя граница диапазона) и Upper Range Value (Верхняя граница диапазона).</p>						
Цифровая коммуникация	Хост записывает данные о давлении в преобразователь с подходящим интервалом.	<p>a. Выберите Menu &gt; Configuration &gt; Process Measurement &gt; Pressure Compensation &gt; External Pressure</p> <p>b. Установите параметр External Pressure (внешний датчик давления) в значение On (включить).</p> <p>c. Проведите необходимую настройку программирования и коммуникации хоста для записи данных о давлении в преобразователь с подходящим интервалом.</p>						

### Дополнительная информация

Выберите Menu > Service Tools > Service Data > View Process Variables и проверьте значение давления с внешних датчиков (External Pressure).

**Требуется помощь?** Если значение неверно:

- Убедитесь, что внешний датчик и преобразователь используют одинаковые единицы измерения.
- Для опроса:
  - Проверьте кабель между преобразователем и внешним датчиком.
  - Проверьте тег HART внешнего датчика.

- Для mA входа:
  - Проверьте кабель между преобразователем и внешним датчиком.
  - Проверьте конфигурацию питания для Канала D. Если требуется внешний источник питания, убедитесь, что контур запитан.
  - Проверьте Нижнюю и Верхнюю границы диапазона для mA входа.
  - Проведите подстройку mA входа.
  - Поправьте значение демпфирования для mA входа.
- Для цифровой коммуникации:
  - Убедитесь, что у хоста есть доступ к необходимым данным.
  - Убедитесь, что хост записывает данные в правильном регистре, используя правильный тип данных.

### 13.3.2 Установка компенсации давления с помощью ProLink III

Компенсация давления подстраивает измерение технологических параметров процесса для компенсации влияния давления на показания сенсора. Влияние давления заключается в изменении чувствительности сенсора к расходу и плотности, вызванном разницей между давлением калибровки и технологическим давлением.

#### Предварительные требования

Вам потребуются значения коэффициента коррекции расхода, коэффициента коррекции плотности и калибровочного давления для вашего сенсора.

- Чтобы найти Коэффициент коррекции расхода по давлению и Коэффициент коррекции плотности по давлению, см. лист технических данных (product data sheet) для вашего сенсора.
- Чтобы найти Давление калибровки, см. калибровочный лист для вашего сенсора. Если этих данных нет, используйте значение 20 PSI (фунтов на квадратный дюйм).

Вы должны иметь возможность предоставить данные о давлении на преобразователь.

Если вы планируете опрашивать внешний датчик, кабель первого миллиамперного выхода (Канал A) должен быть подключен так, чтобы была возможна HART-коммуникация.

Если вы планируете использовать mA вход для датчика давления, Канал D должен быть доступен для использования, и его кабель должен быть подключен к внешнему датчику давления.

#### Процедура

1. Выберите: Device Tools>Configuration>Process Measurement >Pressure Compensation.
2. Установите параметр Pressure Compensation Status (состояние компенсации давления) в значение Enabled (разрешено).
3. Установите параметр Pressure Units (единицы измерения давления) на единицы измерения давления, используемые внешним устройством.
4. Введите параметры Density Factor (коэффициент коррекции плотности по давлению) и Flow Factor (коэффициент коррекции расхода по давлению) для вашего сенсора.
  - a. Установите параметр Process Fluid (технологическая жидкость) в подходящее значение Liquid Volume (объем жидкости) или Gas Standard Volume (стандартный объем газа).
  - b. Сравните значения, указанные в полях Recommended Density Factor (рекомендуемый коэффициент коррекции плотности по давлению) и Recommended Flow Factor (рекомендуемый коэффициент коррекции расхода по давлению) со значениями в таблице данных продукта.
  - c. Для использования рекомендуемых значений, щелкните кнопкой мыши по Asserpt Recommended Values.

- d. Чтобы использовать другие значения, введите их в поля Density Factor (коэффициент коррекции плотности по давлению) и Flow Factor (коэффициент коррекции расхода по давлению).

Коэффициент коррекции плотности по давлению – это изменение плотности жидкости, в  $\text{g/cm}^3$  (граммы на кубический сантиметр) на один PSI (фунт на квадратный дюйм). Вводя значение, поменяйте его знак.

Пример:

Если Коэффициент коррекции расхода по давлению  $0.000006 \text{ g/cm}^3$  на PSI, введите  $-0.000006 \text{ g/cm}^3$  на PSI.

Коэффициент коррекции расхода по давлению – это изменение в показаниях расхода в процентах на один PSI (фунт на квадр. дюйм). Вводя значение, поменяйте его знак.

Пример:

Если Коэффициент коррекции расхода по давлению  $0.000004\%$  на PSI, введите  $-0.000004\%$  на PSI.

5. Установите параметр Flow Calibration Pressure (давление калибровки) в значение давления, при котором проходила калибровка вашего сенсора.

Давление калибровки – это давление, при котором проводилась калибровка вашего сенсора, оно определяет давление, при котором не проявляется влияние давления. Если этих данных нет, используйте значение 20 PSI.

6. Выберите метод получения данных о давлении и проведите необходимую настройку.

Метод	Описание	Настройка						
Опрос	Преобразователь будет опрашивать внешний датчик давления.	<p>a. Установите параметр Line Pressure Source (источник данных о технологическом давлении) в значение Poll for External Value (опрашивать внешний датчик).</p> <p>b. Установите параметр Polling Slot (слот для опроса) на свободный слот.</p> <p>c. Установите параметр Polling Control (режим опроса) в значение Poll As Primary или Poll As Secondary.</p> <table border="1"> <thead> <tr> <th>Вариант</th> <th>Описание</th> </tr> </thead> <tbody> <tr> <td>Poll As Primary</td> <td>В сети HART не будет другого мастер-устройства. Полевой коммуникатор не является мастер-устройством HART.</td> </tr> <tr> <td>Poll As Secondary</td> <td>В сети HART предполагается второе мастер-устройство. Полевой коммуникатор не является мастер-устройством HART.</td> </tr> </tbody> </table> <p>d. Установите параметр External Tag (Внешний Тег) в соответствии с тегом HART внешнего датчика давления.</p> <p>e. Щелкните кнопкой мыши по Apply (применить).</p>	Вариант	Описание	Poll As Primary	В сети HART не будет другого мастер-устройства. Полевой коммуникатор не является мастер-устройством HART.	Poll As Secondary	В сети HART предполагается второе мастер-устройство. Полевой коммуникатор не является мастер-устройством HART.
Вариант	Описание							
Poll As Primary	В сети HART не будет другого мастер-устройства. Полевой коммуникатор не является мастер-устройством HART.							
Poll As Secondary	В сети HART предполагается второе мастер-устройство. Полевой коммуникатор не является мастер-устройством HART.							
mA вход	Внешний датчик передает данные о давлении через mA вход.	<p>a. Установите Канал D как mA вход.</p> <p>b. Установите параметр mA Input Assignment (назначение mA входа) в значение External Pressure (с внешнего датчика давления).</p> <p>c. Установите параметр Pressure Source (источник данных о давлении) в значение mA Input (mA вход).</p>						
Цифровая коммуникация	Хост записывает данные о давлении в преобразователь с подходящим интервалом.	<p>a. Установите параметр Line PressureSource (источник данных о технологическом давлении) в значение Fixed Value (фиксированное значение) или Digital Communications (цифровая коммуникация).</p> <p>b. Щелкните кнопкой мыши по Apply (применить).</p> <p>c. Проведите необходимую настройку программирования и коммуникации хоста для записи данных о давлении в преобразователь с подходящим интервалом.</p>						

### Дополнительная информация

Текущее значение давления отображается в поле External Pressure (внешнее давление). Убедитесь, что это значение правильное.

**Требуется помощь?** Если значение неверно:

- Убедитесь, что внешний датчик и преобразователь используют одинаковые единицы измерения.
- Для опроса:
  - Проверьте кабель между преобразователем и внешним датчиком.
  - Проверьте тег HART внешнего датчика.
- Для mA входа:
  - Проверьте кабель между преобразователем и внешним датчиком.
  - Проверьте конфигурацию питания для Канала D. Если требуется внешний источник питания, убедитесь, что контур запитан.
  - Проверьте Нижнюю и Верхнюю границы диапазона для mA входа.
  - Проведите подстройку mA входа.
  - Поправьте значение демпфирования для mA входа.
- Для цифровой коммуникации:
  - Убедитесь, что у хоста есть доступ к необходимым данным.
  - Убедитесь, что хост записывает данные в правильном регистре, используя правильный тип данных.

## 13.3.3 Конфигурирование компенсации давления с помощью Полевого Коммуникатора

Компенсация давления подстраивает измерение технологических параметров процесса для компенсации влияния давления на показания сенсора. Влияние давления заключается в изменении чувствительности сенсора к расходу и плотности, вызванном разницей между калибровочным давлением и технологическим давлением.

### Предварительные требования

Вам потребуются значения коэффициента коррекции расхода, коэффициента коррекции плотности и калибровочного давления для вашего сенсора.

- Чтобы найти Коэффициент коррекции расхода по давлению и Коэффициент коррекции плотности по давлению, см. лист технических данных (product data sheet) для вашего сенсора.
- Чтобы найти Давление калибровки, см. калибровочный лист для вашего сенсора. Если этих данных нет, используйте значение 20 PSI (фунтов на квадратный дюйм).

Вы должны иметь возможность предоставить данные о давлении на преобразователь.

Если вы планируете опрашивать внешний датчик, кабель первого миллиамперного выхода (Канал A) должен быть подключен так, чтобы была возможна HART-коммуникация.

Если вы планируете использовать mA вход для датчика давления, Канал D должен быть доступен для использования, и его кабель должен быть подключен к внешнему датчику давления.



**Процедура**

1. Выберите: Configure > Manual Setup > Measurements > Optional Setup > External Pressure/Temperature > Pressure.
2. Установите параметр Pressure Units (единицы измерения давления) на единицы измерения давления, используемые внешним устройством.
3. Разрешите параметр Pressure Compensation (компенсация давления).
4. Установите параметр Flow Cal Pressure (давление калибровки) в значение давления, при котором проходила калибровка вашего сенсора.

Давление калибровки – это давление, при котором проводилась калибровка вашего сенсора, оно определяет давление, при котором не проявляется влияние давления. Если этих данных нет, используйте значение 20 PSI.

5. Введите параметр Flow Press Factor (коэффициент коррекции расхода по давлению) для вашего сенсора.

Коэффициент коррекции расхода по давлению – это изменение в показаниях расхода в процентах на один PSI (фунт на квадратный дюйм). Вводя значение, поменяйте его знак.

Пример:

Если Коэффициент коррекции расхода по давлению 0.000004% на PSI, введите –0.000004% на PSI.

6. Введите параметр Dens Press Factor (коэффициент коррекции плотности по давлению) для вашего сенсора.

Коэффициент коррекции плотности по давлению – это изменение плотности жидкости, в  $\text{g/cm}^3$  (граммы на кубический сантиметр) на один PSI (фунт на квадратный дюйм). Вводя значение, поменяйте его знак.

Пример:

Если Коэффициент коррекции расхода по давлению  $0.000006 \text{ g/cm}^3$  на PSI, введите  $-0.000006 \text{ g/cm}^3$  на PSI.

7. Выберите метод получения данных о давлении и проведите необходимую настройку.

Метод	Описание	Настройка						
Опрос	Преобразователь будет опрашивать внешний датчик давления.	<ol style="list-style-type: none"> <li>a. Выберите Configure &gt; Manual Setup &gt; Measurements &gt; Optional Setup &gt; External Pressure/Temperature &gt; Pressure.</li> <li>b. Установите параметр Pressure Compensation (компенсация давления) в значение Enable (включить).</li> <li>c. Выберите Configure &gt; Manual Setup &gt; Measurements &gt; Optional Setup &gt; External Pressure/Temperature &gt; External Polling.</li> <li>d. Выберите неиспользуемый слот для опроса.</li> <li>e. Установите параметр Poll Control (режим опроса) в значение Poll As Primary или Poll As Secondary. <table border="1" data-bbox="746 1581 1447 1850"> <thead> <tr> <th>Вариант</th> <th>Описание</th> </tr> </thead> <tbody> <tr> <td>Poll As Primary</td> <td>В сети HART не будет другого мастер-устройства. Полевой коммуникатор не является мастер-устройством HART.</td> </tr> <tr> <td>Poll As Secondary</td> <td>В сети HART предполагается второе мастер-устройство. Полевой коммуникатор не является мастер-устройством HART.</td> </tr> </tbody> </table> </li> <li>f. Установите параметр External Tag (Внешний Тег) в соответствии с тегом HART внешнего датчика давления.</li> <li>g. Установите параметр Polled Variable (опрашиваемая переменная) в значение Pressure (давление).</li> </ol>	Вариант	Описание	Poll As Primary	В сети HART не будет другого мастер-устройства. Полевой коммуникатор не является мастер-устройством HART.	Poll As Secondary	В сети HART предполагается второе мастер-устройство. Полевой коммуникатор не является мастер-устройством HART.
Вариант	Описание							
Poll As Primary	В сети HART не будет другого мастер-устройства. Полевой коммуникатор не является мастер-устройством HART.							
Poll As Secondary	В сети HART предполагается второе мастер-устройство. Полевой коммуникатор не является мастер-устройством HART.							



Метод	Описание	Настройка
мА вход	Внешний датчик передает данные о давлении через мА вход..	<ul style="list-style-type: none"> <li>a. Выберите Configure &gt; Manual Setup &gt; Measurements &gt; Optional Setup &gt; External Pressure/Temperature &gt; Pressure.</li> <li>b. Установите параметр Pressure Compensation (компенсация давления) в значение Enable (включить).</li> <li>c. Выберите Configure &gt; Manual Setup &gt; Inputs/Outputs &gt; Channel D.</li> <li>d. Установите параметр Assignment (назначение) в значение mA Input (мА вход).</li> <li>e. Выберите mA Input &gt; mA Input Settings</li> <li>f. Установите параметр Var Assignment (назначение) в значение External Pressure (с внешнего датчика давления).</li> <li>g. Правильно установите параметры Lower Range Value (Нижняя граница диапазона) и Upper Range Value (Верхняя граница диапазона).</li> <li>h. Правильно установите параметр Damping (демпфирование).</li> </ul>
Цифровая коммуникация	Хост записывает данные о давлении в преобразователь с подходящим интервалом.	<ul style="list-style-type: none"> <li>a. Выберите Configure &gt; Manual Setup &gt; Measurements &gt; Optional Setup &gt; External Pressure/Temperature &gt; Pressure.</li> <li>b. Установите параметр Pressure Compensation (компенсация давления) в значение Enable (включить).</li> <li>c. Проведите необходимую настройку программирования и коммуникации хоста для записи данных о температуре в преобразователь с подходящим интервалом.</li> </ul>

## 13.4 Подтверждение характеристик расходомера (поверка)

Дисплей	Menu>Configuration>Process Measurement>Flow Variables>Mass Flow Settings>Meter Factor Menu>Configuration>Process Measurement>Flow Variables>Volume Flow Settings>Meter Factor Menu>Configuration>Process Measurement>Density>Meter Factor
ProLink III	Device Tools>Configuration>Process Measurement>Flow>Mass Flow Rate Meter Factor Device Tools>Configuration>Process Measurement>Flow>Volume Flow Rate Meter Factor Device Tools>Configuration>Process Measurement>Density>Density Meter Factor
Полевой Коммуникатор	Configure > Manual Setup > Measurements > Flow > Mass Factor Configure > Manual Setup > Measurements > Flow > Volume Factor Configure > Manual Setup > Measurements > Density > Density Factor

### Обзор

При поверке сравниваются результаты измерений расходомера, отображаемые преобразователем, с данными внешнего измерительного стандарта. При существенном различии между данными преобразователя и данными внешнего измерительного стандарта по массовому расходу, объемному расходу или плотности, Вам, возможно, придется подстроить соответствующий М-фактор. Действительное измеренное значение умножается на М-фактор (коэффициент), и отображается как результат, используемый в дальнейшей работе.

### Предварительные требования

Определите М-фактор(ы), который вы будете рассчитывать и устанавливать. Возможна установка любой комбинации из трех М-факторов: массового расхода, объемного расхода и плотности. Заметьте, что все три коэффициента независимы:

- М-фактор (коэффициент) для массового расхода влияет только на массовый расход.
- М-фактор (коэффициент) для плотности влияет только на плотность.
- М-фактор (коэффициент) для объемного расхода влияет только на объемный расход или стандартный объемный расход газа.

---

### Важно

Для подстройки объемного расхода Вам необходимо установить М-фактор для объемного расхода. Установка М-факторов для массового расхода и плотности не приведет к желаемому результату. Расчет объемного расхода основывается на первоначальных значениях массового расхода и плотности, до использования соответствующих М-факторов.

---

Если Вы планируете расчет М-фактора для объемного расхода, имейте в виду, что поверка объема в полевых условиях может оказаться дорогостоящей, и процедура может быть опасной для некоторых технологических жидкостей. Вот почему, основываясь на том, что объем обратно пропорционален плотности, альтернативой прямого измерения является расчет М-фактора для объемного расхода из М-фактора для плотности. В *Разделе 13.4.1* содержатся инструкции для использования этого метода.

Обеспечьте наличие внешнего измерительного стандарта для соответствующей переменной процесса.

---

### Важно

Для получения хороших результатов, внешний измерительный стандарт должен обладать высокой точностью.

---

### Процедура

1. Определите М-фактор следующим образом:
  - a. Используя расходомер, произведите измерения пробы.
  - b. Проведите измерения пробы, используя внешний измерительный стандарт.
  - c. Рассчитайте М-фактор по формуле:

$$\text{Новый Meter factor} = \text{Сконфигурированный Meter factor} \times \frac{\text{Внешний стандарт}}{\text{Текущее измерение преобразователя}}$$

2. Убедитесь в том, что рассчитанный М-фактор находится в пределах от 0.8 до 1.2. Если значение М-фактора выходит за эти пределы, свяжитесь со службой поддержки заказчиков Micro Motion.
3. Сконфигурируйте М-фактор в преобразователе.

### Пример: Расчет М-фактора для массового расхода

Расходомер установлен и поверяется впервые. Измерение массового расхода преобразователем 250.27 фунтов. Измерение массового расхода внешним стандартом 250 фунтов. Расчет М-фактора для массового расхода:

$$\text{MeterFactor}_{\text{MassFlow}} = 1 \times \left( \frac{250}{250.27} \right) = 0.9989$$

Значение первого М-фактора для массового расхода 0.9989.

Год спустя расходомер поверяется вновь. Измерение массового расхода преобразователем 250.07 фунтов. Измерение массового расхода внешним стандартом 250.25 фунтов. Расчет нового М-фактора для массового расхода:

$$\text{MeterFactor}_{\text{MassFlow}} = 0.9989 \times \left( \frac{250.25}{250.07} \right) = 0.9996$$

Значение нового М-фактора для массового расхода 0.9996.

### 13.4.1 Альтернативный метод расчета М-фактора для объемного расхода

Альтернативный метод расчета М-фактора для объемного расхода используется во избежание сложностей, которые могут быть связаны с обычным методом.

Альтернативный метод основан на том факте, что объем обратно пропорционален плотности. Он обеспечивает частичную коррекцию измерения объемного расхода подстройкой части суммарного отклонения, вызванного отклонением в измерении плотности. Используйте этот метод только при недоступности эталона объемного расхода и при наличии эталона плотности.

#### Процедура

1. Рассчитайте М-фактор для плотности, используя стандартный метод (см. *Раздел 13.4*).
2. Рассчитайте М-фактор для объемного расхода по М-фактору плотности:

$$\text{М-фактор объема} = \frac{1}{\text{М-фактор плотности}}$$

---

#### Примечание

Следующее уравнение математически эквивалентно первому. Вы можете использовать предпочитаемую версию.

$$\text{М-фактор объема} = \text{Сконфигурированный М-фактор плотности} \times \frac{\text{Плотность расходомера}}{\text{Плотность эталона}}$$


---

3. Убедитесь в том, что рассчитанный М-фактор находится в пределах от 0.8 до 1.2. Если значение М-фактора выходит за эти пределы, свяжитесь со службой поддержки заказчиков Micro Motion.
4. Сконфигурируйте М-фактор в преобразователе.

## 13.5 Проведение (стандартной) калибровки плотности D1 и D2

При калибровке плотности устанавливается соответствие между плотностью калибровочных жидкостей и сигналом сенсора. Калибровка плотности включает калибровку точек D1 (низкой плотности) и D2 (высокой плотности).

---

#### Важно

Расходомеры Micro Motion откалиброваны на заводе и, обычно, не требуют калибровки в полевых условиях. Проводите калибровку расходомера только, если это необходимо для соответствия местным правилам. Свяжитесь с Micro Motion перед проведением калибровки расходомера.

---

#### Полезный совет

Для подтверждения метрологических характеристик по внешнему стандарту или для коррекции ошибок измерения Micro Motion рекомендует проводить поверку расходомера (использовать М-факторы) вместо калибровки.

---

- *Проведение калибровки плотности D1 и D2 с помощью дисплея* (Раздел 13.5.1)
- *Проведение калибровки плотности D1 и D2 с помощью ProLink III* (Раздел 13.5.2)
- *Проведение калибровки плотности D1 и D2 с помощью Полевого Коммуникатора* (Раздел 13.5.3)

## 13.5.1 Проведение калибровки плотности D1 и D2 с помощью дисплея

### Предварительные требования

- Во время калибровки сенсор должен быть полностью заполнен калибровочной жидкостью, а расход через сенсор должен быть минимальным, допускаемым Вашим применением. Обычно это достигается закрытием отсечного клапана ниже по потоку от сенсора и заполнением сенсора соответствующей жидкостью.
- Для проведения D1 и D2 калибровки плотности необходимы жидкости D1 (низкая плотность) и D2 (высокая плотность). Вы можете использовать воздух и воду.
- Если была активирована функция LD Optimization, заблокируйте ее. Для этого с помощью Полевого Коммуникатора выберите: Configure > Manual Setup > Measurements > Optional Setup > LD Optimization. Функция LD Optimization используется лишь при измерении углеводородов сенсорами большого размера. Если вы не используете Полевой Коммуникатор, для продолжения свяжитесь с Micro Motion.
- Калибровка должна проводиться без прерываний, в представленной последовательности. Убедитесь, что Вы готовы завершить процесс без прерываний.
- Перед проведением калибровки, запишите текущие калибровочные параметры. Вы можете сделать это, сохранив текущую конфигурацию в файле на Вашем компьютере. При сбое калибровки, восстановите известные значения.

### Процедура

1. Закройте отсечной клапан ниже сенсора по потоку.
2. Заполните сенсор жидкостью с плотностью D1 и дождитесь стабилизации температуры.
3. Выберите: Menu > Service Tools > Verification and Calibration > Density Calibration.
4. Проведите калибровку D1.
  - a. Выберите: D1 (Air) (D1 (воздух)).
  - b. Введите для вашей жидкости плотность D1.
  - c. Выберите: Start Calibration (начать калибровку).
  - d. Дождитесь окончания калибровки.
  - e. Выберите: Finished (завершить).
5. Заполните сенсор жидкостью с плотностью D2 и дождитесь стабилизации температуры.

6. Проведите калибровку D2.
  - a. Выберите: D2 (Water) (D2 (вода)).
  - b. Введите для вашей жидкости плотность D2.
  - c. Выберите: Start Calibration (начать калибровку).
  - d. Дождитесь окончания калибровки.
  - e. Выберите: Finished (завершить).
7. Откройте отсечной клапан.

#### **Дополнительная информация**

Если перед проведением калибровки вы заблокировали функцию LD Optimization, реактивируйте ее.

## **13.5.2 Проведение калибровки плотности D1и D2 с помощью ProLink III**

### **Предварительные требования**

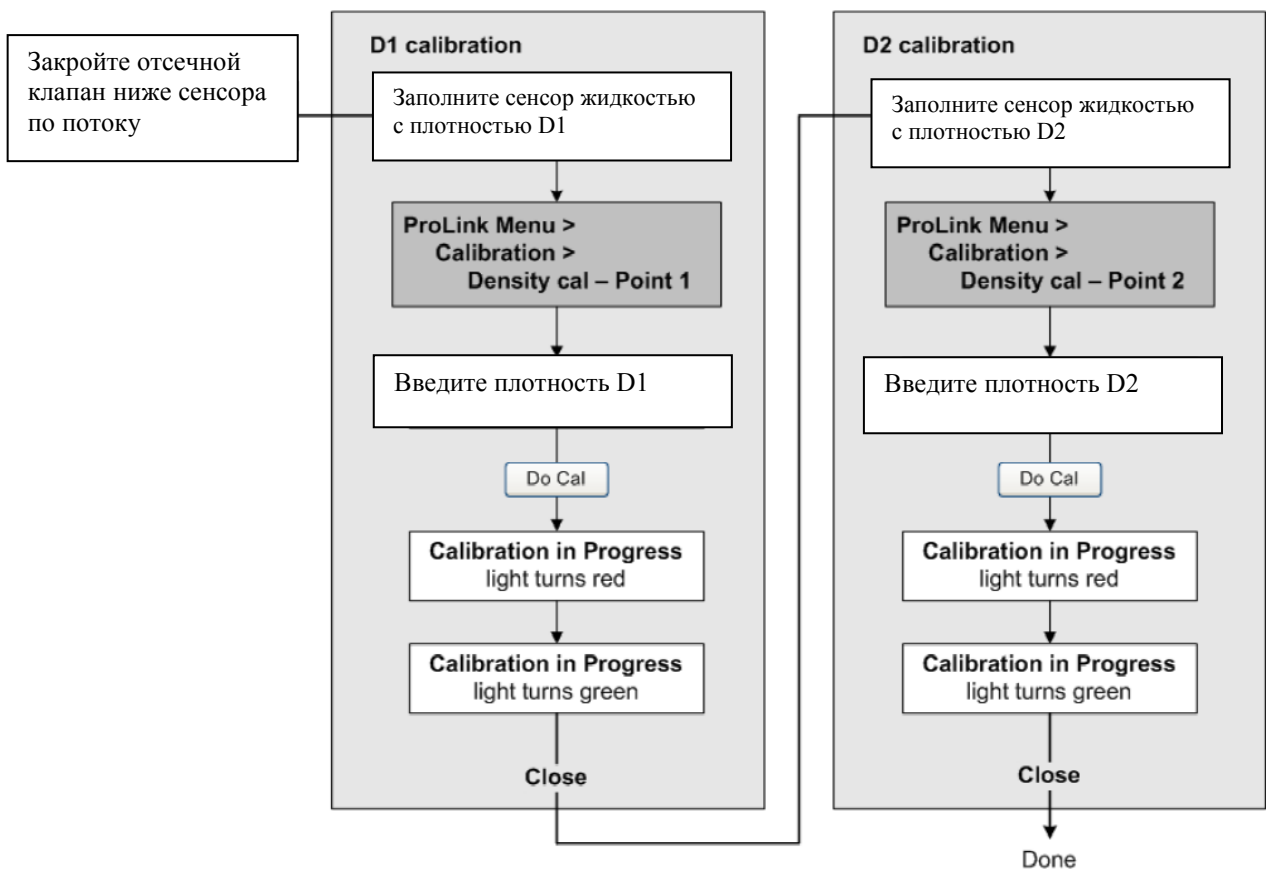
- Во время калибровки сенсор должен быть полностью заполнен калибровочной жидкостью, а расход через сенсор должен быть минимальным, допускаемым Вашим применением. Обычно это достигается закрытием отсечного клапана ниже по потоку от сенсора и заполнением сенсора соответствующей жидкостью.
- Для проведения D1 и D2 калибровки плотности необходимы жидкости D1 (низкая плотность) и D2 (высокая плотность). Вы можете использовать воздух и воду.
- Если была активирована функция LD Optimization, заблокируйте ее. Для этого с помощью Полевого Коммуникатора выберите: Configure > Manual Setup > Measurements > Optional Setup > LD Optimization. Функция LD Optimization используется лишь при измерении углеводородов сенсорами большого размера. Если вы не используете Полевой Коммуникатор, для продолжения свяжитесь с Micro Motion.
- Калибровка должна проводиться без прерываний, в представленной последовательности. Убедитесь, что Вы готовы завершить процесс без прерываний.
- Перед проведением калибровки, запишите текущие калибровочные параметры. Вы можете сделать это, сохранив текущую конфигурацию в файле на Вашем компьютере. При сбое калибровки, восстановите известные значения.

---

### **Процедура**

См. следующий рисунок.

Рисунок 13-1: Калибровка плотности D1и D2 с помощью ProLink III

**Дополнительная информация**

Если перед проведением калибровки вы заблокировали функцию LD Optimization, реактивируйте ее.

### 13.5.3 Проведение калибровки плотности D1и D2 с помощью Полевого Коммуникатора

**Предварительные требования**

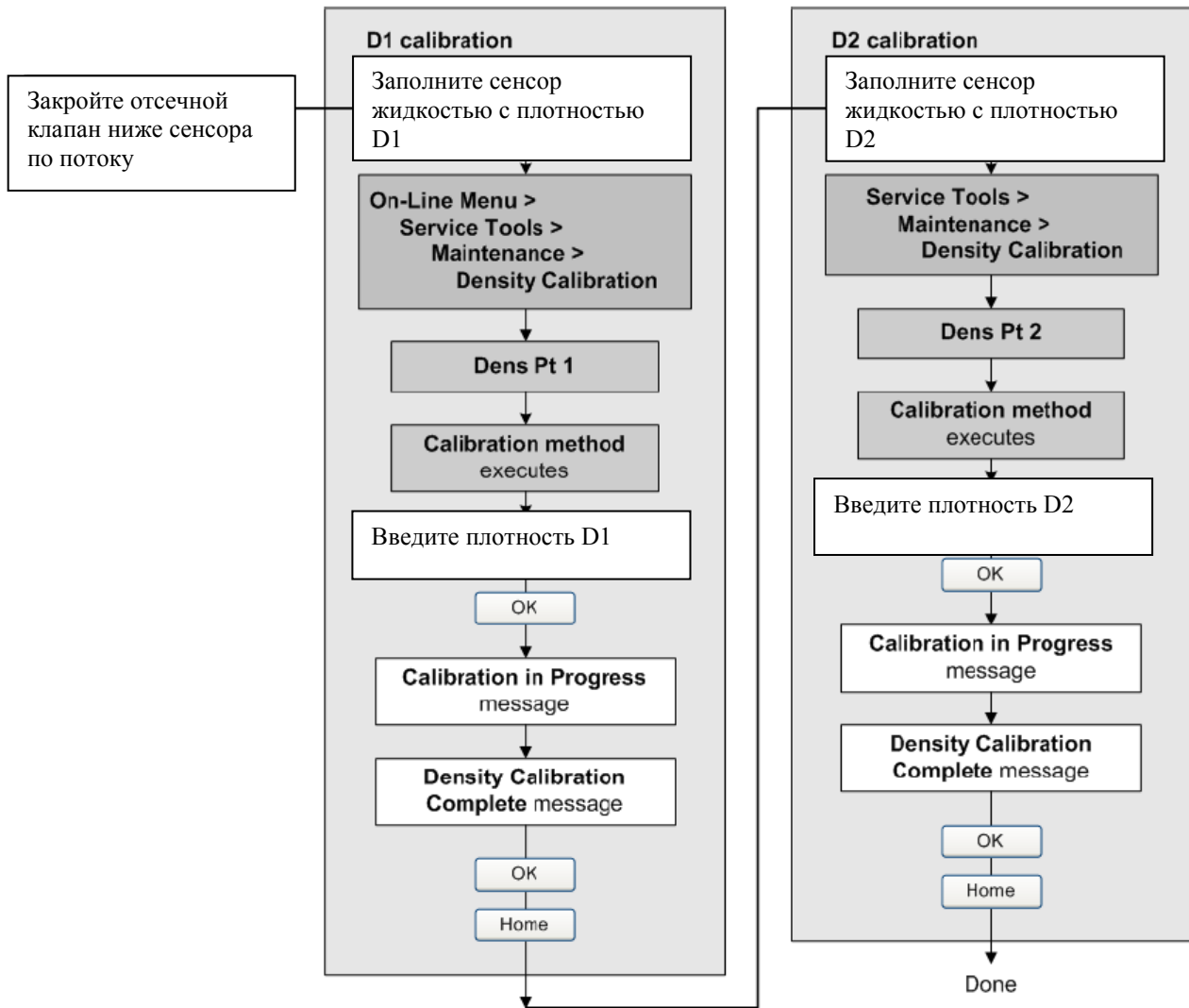
- Во время калибровки сенсор должен быть полностью заполнен калибровочной жидкостью, а расход через сенсор должен быть минимальным, допускаемым Вашим применением. Обычно это достигается закрытием отсечного клапана ниже по потоку от сенсора и заполнением сенсора соответствующей жидкостью.
- Для проведения D1 и D2 калибровки плотности необходимы жидкости D1 (низкая плотность) и D2 (высокая плотность). Вы можете использовать воздух и воду.
- Если была активирована функция LD Optimization, заблокируйте ее. Для этого с помощью Полевого Коммуникатора выберите: Configure > Manual Setup > Measurements > Optional Setup > LD Optimization. Функция LD Optimization используется лишь при измерении углеводородов сенсорами большого размера. Если вы не используете Полевой Коммуникатор, для продолжения свяжитесь с Micro Motion.
- Калибровка должна проводиться без прерываний, в представленной последовательности. Убедитесь, что Вы готовы завершить процесс без прерываний.

- Перед проведением калибровки, запишите текущие калибровочные параметры. Вы можете сделать это, сохранив текущую конфигурацию в файле на Вашем компьютере. При сбросе калибровки, восстановите известные значения.

### Процедура

См. следующий рисунок.

**Рисунок 13-2: Калибровка плотности D1и D2 с помощью Полевого Коммуникатора**



### Дополнительная информация

Если перед проведением калибровки вы заблокировали функцию LD Optimization, реактивируйте ее.

## 13.6 Регулировка измерения концентрации с помощью подстройки смещения характеристики (Trim Offset)

Параметр Trim Offset (подстройка смещения) регулирует измерение концентрации расходомером в соответствии с эталонными значениями.

### Полезный совет

Вы можете подстраивать измерение концентрации с помощью подстройки смещения и с помощью подстройки наклона характеристики. Для большинства применений достаточно подстройки смещения.

### Предварительные требования

Убедитесь, что активна матрица, которую вы хотите подстроить. Вы можете установить смещение отдельно для каждой матрицы вашего преобразователя.

Вам потребуется взять пробу вашей технологической жидкости и получить лабораторные значения концентрации при технологической плотности и технологической температуре.

### Процедура

1. Снимите показания концентрации с расходомера и запишите значения технологической плотности и температуры.
2. Возьмите пробу вашей технологической жидкости и получите лабораторные значения концентрации при технологической плотности и технологической температуре в тех же единицах измерения, которые использует расходомер.
3. Вычтите значение показаний расходомера из лабораторного значения.
4. Полученный результат введите в качестве подстройки смещения характеристики:
  - С помощью дисплея: Выберите: Menu > Configuration > Process Measurement > Concentration Measurement > Configure Matrix, выберите вашу матрицу и введите значение параметра Trim Offset (подстройка смещения).
  - С помощью ProLink III: Выберите: Device Tools > Configuration > Process Measurement > Concentration Measurement, установите параметр Matrix Being Configured на вашу матрицу и введите значение параметра Trim Offset (подстройка смещения).
  - С помощью Полевого Коммуникатора: Выберите: Configure > Manual Setup > Measurements > Optional Setup > ConcMeasurement > Configure Matrix установите параметр Matrix Being Configured на вашу матрицу. Затем выберите: Service Tools > Maintenance > Calibration > Trim CM Process Variables и введите значение параметра Concentration Offset (смещение концентрации).
5. Снова снимите показания концентрации с расходомера и сравните их с лабораторными.
  - Если два значения достаточно близки, подстройка завершена.
  - Если два значения недостаточно близки, повторите процедуру.

### Пример: Расчет подстройки смещений характеристики

Лабораторное значение	64.21° по шкале Брикса
Значение с расходомера	64.93° по шкале Брикса
	$64.21 - 64.93 = -0.72$

Значение смещения концентрации:  $-0.72$ .

### Связанная информация

*Регулировка измерения концентрации с помощью подстройки наклона и смещения характеристики (Trim Slope и Trim Offset) (Раздел 13.7).*



## 13.7 Регулировка измерения концентрации с помощью подстройки наклона и смещения характеристики (Trim Slope и Trim Offset)

Параметры Trim Slope (подстройка наклона) и Trim Offset (подстройка смещения) регулируют измерение концентрации расходомером в соответствии с эталонными значениями.

---

### Полезный совет

Вы можете подстраивать измерение концентрации с помощью подстройки смещения и с помощью подстройки наклона характеристики. Для большинства применений достаточно подстройки смещения.

---

### Предварительные требования

Убедитесь, что активна матрица, которую вы хотите подстроить. Вы можете установить смещение и наклон отдельно для каждой матрицы вашего преобразователя.

Вы должны иметь возможность провести измерения технологической жидкости при двух различных концентрациях.

Вам потребуется взять пробу вашей технологической жидкости для обеих концентраций.

Для обеих концентраций, вы должны иметь возможность получить лабораторные значения концентрации при технологической плотности и технологической температуре.

### Процедура

1. Соберите данные для Сравнения 1.
  - a. Снимите показания концентрации с расходомера и запишите значения технологической плотности и температуры.
  - b. Возьмите пробу вашей технологической жидкости при текущей концентрации.
  - c. Получите лабораторные значения концентрации при технологической плотности и технологической температуре в тех же единицах измерения, которые использует расходомер.
2. Соберите данные для Сравнения 2.
  - a. Измените концентрацию вашей технологической жидкости.
  - b. Снимите показания концентрации с расходомера и запишите значения технологической плотности и температуры.
  - c. Возьмите пробу вашей технологической жидкости при текущей концентрации.
  - d. Получите лабораторные значения концентрации при технологической плотности и технологической температуре в тех же единицах измерения, которые использует расходомер.
3. Заполните следующее уравнение данными из каждого сравнения:
 
$$\text{Концентрация}_{\text{лаб}} = (A \times \text{Концентрация}_{\text{расходомер}}) + B$$
4. Решите систему для A (наклон).
5. Решите уравнение для B (смещение), используя рассчитанное значение наклона (для A) и один любой из наборов данных для сравнения.

6. Полученные результаты введите в качестве подстройки наклона и подстройки смещения характеристики:
- С помощью дисплея: Выберите: Menu > Configuration > Process Measurement > Concentration Measurement > Configure Matrix, выберите вашу матрицу и введите значение параметров Trim Slope (подстройка наклона) и Trim Offset (подстройка смещения).
  - С помощью ProLink III: Выберите: Device Tools > Configuration > Process Measurement > Concentration Measurement, установите параметр Matrix Being Configured на вашу матрицу и введите значение параметров Trim Slope (подстройка наклона) и Trim Offset (подстройка смещения).
  - С помощью Полевого Коммуникатора: Выберите: Configure > Manual Setup > Measurements > Optional Setup > ConcMeasurement > Configure Matrix установите параметр Matrix Being Configured на вашу матрицу. Затем выберите: Service Tools > Maintenance > Calibration > Trim CM Process Variables и введите значение параметров Concentration Slope (наклон концентрации) и Concentration Offset (смещение концентрации).
7. Снова снимите показания концентрации с расходомера и сравните их с лабораторными.
- Если два значения достаточно близки, подстройка завершена.
  - Если два значения недостаточно близки, повторите процедуру.

**Пример: Расчет подстройки смещений характеристики**

Сравнение 1	Лабораторное значение	50.00%
	Значение с расходомера	49.98%
Сравнение 2	Лабораторное значение	16.00%
	Значение с расходомера	15.99%

Заполните уравнения:

$$50 = (A \times 49.98) + B$$

$$16 = (A \times 15.99) + B$$

Решите систему для A (наклон):

$$50.00 - 16.00 = 34.00$$

$$49.98 - 15.99 = 33.99$$

$$34 = A \times 33.99$$

$$A = 1.00029$$

Решите уравнение для B (смещение):

$$50.00 = (1.00029 \times 49.98) + B$$

$$50.00 = 49.99449 + B$$

$$B = 0.00551$$

Значение наклона концентрации (A): 1.00029

Значение смещения концентрации (B): 0.00551

**Связанная информация**

*Регулировка измерения концентрации с помощью подстройки смещения характеристики (Trim Offset) (Раздел 13.6).*



# 14 Техническое обслуживание

## Темы данной главы:

- Установка новой лицензии преобразователя
- Обновление прошивки преобразователя
- Перезагрузка преобразователя
- Замена батареи

## 14.1 Установка новой лицензии преобразователя

Дисплей	Menu > Menu > Service Tools > License Manager
ProLink III	Device Tools > Configuration > Feature License
Полевой Коммуникатор	Не доступно

### Обзор

При каждой покупке дополнительных возможностей или запросе на пробную лицензию, вы должны установить новую лицензию преобразователя. Новая лицензия делает доступными на вашем преобразователе эти новые дополнительные возможности. В случае с приложением измерения концентрации и приложением измерения нефти по API, вам, возможно, придется дополнительно разрешить само приложение.

### Предварительные требования

У вас должен быть файл лицензии, предоставленный Micro Motion:

- perm.lic: файл постоянной лицензии
- temp.lic: файл временной лицензии

Если вы планируете использовать USB-носитель, должен быть разрешен сервисный порт. Он разрешен по умолчанию. Однако, если вам требуется его разрешить, выберите: Menu > Configuration > Security и установите параметр Service Port (сервисный порт) в значение On (вкл.).

### Процедура

- Для установки лицензии с помощью дисплея:
  1. Скопируйте файл лицензии в папку на USB-носителе.

---

#### Важно

Вы должны скопировать файл лицензии в папку. Нельзя помещать его в корневую папку.

---

2. Откройте отделение подключения кабелей преобразователя и вставьте USB-носитель в сервисный порт.

 **ПРЕДУПРЕЖДЕНИЕ!**

Если преобразователь находится в опасной зоне, не открывайте отделение подключения кабелей, если преобразователь запитан. При подаче питания на преобразователь открытие отделения подключения кабелей может привести к взрыву. Установите лицензию методом, который не требует открытия отделения подключения кабелей.

3. Выберите: Menu > USB Options > USB Drive --> Transmitter > Load License File.
  4. Выберите папку, содержащую файл лицензии и следуйте всплывающим подсказкам.
- Для установки лицензии с помощью ProLink III:
    1. Откройте файл лицензии.
    2. Выберите: Device Tools > Configuration > Feature License.
    3. Скопируйте лицензию из файла в соответствующее поле License Key (ключ лицензии).

Отображаются возможности, поддерживаемые новой лицензией.

Если вы установили временную лицензию, преобразователь вернется к начальному набору возможностей по истечении срока лицензии. Для покупки возможности для постоянного использования, свяжитесь с Micro Motion.

#### Дополнительная информация

Если вы устанавливаете постоянную лицензию, установите полный код модели в соответствии с новой лицензией. Полный код модели представляет установленные возможности.

#### Связанная информация

*Установка информационных параметров (Раздел 2.8).*

## 14.2 Обновление прошивки преобразователя

Вы можете обновить прошивку преобразователя, чтобы воспользоваться новыми возможностями.

- *Обновление прошивки преобразователя с помощью дисплея* (Раздел 14.2.1)
- *Обновление прошивки преобразователя с помощью ProLink III* (Раздел 14.2.2)

### 14.2.1 Обновление прошивки преобразователя с помощью дисплея

Вы можете обновить прошивку преобразователя, чтобы воспользоваться новыми возможностями.

#### Предварительные требования

У вас должны быть файлы обновления прошивки, предоставленные Micro Motion.

Должен быть разрешен сервисный порт. Он разрешен по умолчанию. Однако, если вам требуется его разрешить, выберите: Menu > Configuration > Security и установите параметр Service Port (сервисный порт) в значение On (вкл.).

**Процедура**

1. Скопируйте папку, содержащую файлы обновления прошивки на USB-носитель.
2. Откройте отделение подключения кабелей преобразователя и вставьте USB-носитель в сервисный порт.

** ПРЕДУПРЕЖДЕНИЕ!**

**Если преобразователь находится в опасной зоне, не открывайте отделение подключения кабелей. Обратитесь за помощью в службу поддержки Micro Motion.**

3. Выберите: Menu > USB Options > USB Drive --> Transmitter > Update Device Software.
4. Выберите папку, содержащую файлы обновления прошивки и следуйте подсказкам.

**Примечание**

При необходимости, процедура обновления преобразователя автоматически включает обновление ПО базового процессора.

**Дополнительная информация**

Если вы решите перезагрузить преобразователь позже, вы можете перезагрузить его с помощью меню или вы можете выключить-включить его питание.

**Связанная информация**

*Перезагрузка преобразователя (Раздел 14.3).*

## 14.2.2 Обновление прошивки преобразователя с помощью ProLink III

Вы можете обновить прошивку преобразователя, чтобы воспользоваться новыми возможностями.

**Предварительные требования**

У вас должны быть файлы обновления прошивки, предоставленные Micro Motion.

**Процедура**

1. Выберите: Device Tools > Transmitter Software Update.
2. Найдите папку, содержащую файлы обновления прошивки.
3. Щелкните кнопкой мыши по Update (обновить).

**Примечание**

При необходимости, процедура обновления преобразователя автоматически включает обновление ПО базового процессора.

**Дополнительная информация**

Если вы решите перезагрузить преобразователь позже, вы можете перезагрузить его с помощью меню или вы можете выключить-включить его питание.

**Связанная информация**

*Перезагрузка преобразователя (Раздел 14.3).*

## 14.3 Перегрузка преобразователя

Дисплей	Menu > Menu > Service Tools > Reboot Transmitter
ProLink III	Не доступно
Полевой Коммуникатор	Service Tools > Maintenance > Reset/Restore > Device Reset

### Обзор

Перезагрузка преобразователя требуется, чтобы некоторые изменения конфигурации вступили в силу. Вы также должны перезагрузить преобразователь, чтобы сбросить некоторые тревожные сообщения.

Перезагрузка преобразователя имеет тот же эффект, что включение-выключение его питания.

### Предварительные требования

Следуйте соответствующим процедурам для выбора подходящего времени перезагрузки преобразователя. Обычно перезагрузка занимает около 10 секунд.

### Дополнительная информация

Проверьте часы преобразователя. Во время перезагрузки часы преобразователя питаются от батареи, таким образом время и все временные метки должны быть правильными. Если часы работают неправильно, возможно, требуется замена батареи.

### Связанная информация

*Замена батареи (Раздел 14.4).*

## 14.4 Замена батареи

Преобразователь оснащен батареей, которая поддерживает питание часов преобразователя, пока сам преобразователь не запитан. Пользователи не могут заменять батарею. Если требуется замена батареи, свяжитесь со службой поддержки заказчиков Micro Motion.

Если батарея не работает, то при отключении питания преобразователя и его повторном включении, часы перезапустятся со времени, которое показывали при отключении питания. Это отразится на всех временных метках. Вы можете исправить это, переустановив время на преобразователе. Для окончательного решения, требуется замена батареи.

### Связанная информация

*Директивы RoHS и WEEE (Раздел F.1).*

# 15 Файлы журнала, файлы архива и сервисные файлы

## Темы данной главы:

- *Создание файлов журнала архива*
- *Создание сервисных файлов*

## 15.1 Создание файлов журнала архива

Дисплей	Menu > USB Options > Transmitter --> USB Drive > Download Historical Files
ProLink III	Device Tools > Configuration Transfer > Download Historical Files
Полевой Коммуникатор	Не доступно

### Обзор

Преобразователь автоматически сохраняет некоторые данные в архив, включая переменные процесса и диагностические переменные, результаты процедуры беспроточного метода контроля метрологических характеристик (SMV) и показания сумматоров. Для доступа к этим данным вы можете создать файл журнала и посмотреть его на своем компьютере.

### Предварительные требования

Если вы хотите создать журнал архива сумматора, вы должны заранее сконфигурировать преобразователь так, чтобы он сохранял архив сумматоров. Архив показаний сумматоров автоматически не сохраняется.

Если вы планируете использовать дисплей:

- Должен быть разрешен сервисный порт. Он разрешен по умолчанию. Однако, если вам требуется его разрешить, выберите: Menu > Configuration > Security и установите параметр Service Port (сервисный порт) в значение On (вкл.).
- У вас должен быть USB-носитель.

### Процедура

1. Если вы используете дисплей, откройте отделение подключения кабелей преобразователя и вставьте USB-носитель в сервисный порт.

### ПРЕДУПРЕЖДЕНИЕ!

**Если преобразователь находится в опасной зоне, не открывайте отделение подключения кабелей, если преобразователь запитан. При подаче питания на преобразователь открытие отделения подключения кабелей может привести к взрыву.**

2. Выберите тип файла журнала, который вы хотите создать.
3. Если вы выбрали данные из архива (переменные процесса и диагностические переменные):
  - a. Установите дату и время первой записи в файле журнала архива.
  - b. Установите количество дней, которые войдут в файл журнала.



с. Выберите тип записи.

Вариант	Описание
1 Second Raw Data Исходные данные за 1 секунду	Текущие значения переменных процесса и диагностических переменных с интервалом в одну секунду.
5 Min Average Data Средние показатели за 5 минут	Минимальное и максимальное значение исходных данных с интервалом в одну секунду за последние пять минут, плюс среднее и стандартное отклонение, записанное с интервалом в 5 минут.

Система предоставляет примерный размер файла или время его передачи.

4. Определите место, куда будет сохранен файл журнала.

- Если вы используете дисплей, файл журнала будет записан на USB-носитель.
- Если вы используете ProLink III, файл журнала будет записан в папку на вашем компьютере.

Файл записывается в определенное вами место. Файлу присваивается имя:

- Файлы журнала архива: Имя файла основано на теге преобразователя, дате начала содержания журнала и типе записи. Тип записи будет F или S:
  - F=Fast (быстрая запись) для Исходных данных за 1 секунду.
  - S=Slow (медленная запись) для Средних показателей за 5 минут.
- Файлы журнала беспроливного метода контроля метрологических характеристик (SMV):
  - SmvLast20Data.csv
  - SmvLongTermData.csv
- Файлы журнала архива сумматора: TotLog.txt

## 15.1.1 Архив и журнал данных

Преобразователь автоматически сохраняет информацию о переменных процесса и диагностических переменных в рабочую память. Вы можете создать журнал из этих данных. Журнал архива – это файл ASCII с расширением .csv.

### Содержание журнала архива

Есть два типа ведения архива.

<b>Исходные данные за 1 секунду</b>	Текущие значения переменных процесса и диагностических переменных с интервалом в одну секунду.
<b>Средние показатели за 5 минут</b>	Минимальное и максимальное значение исходных данных с интервалом в одну секунду за последние пять минут, плюс среднее и стандартное отклонение, записанное с интервалом в 5 минут.

Когда вы создаете журнал, вы можете определить, какой тип использовать.

Архив в рабочей памяти преобразователя содержит минимум 4 недели записей исходных данных за 1 секунду и 10 лет средних показателей за 5 минут.

Каждый тип ведения архива содержит значения следующих переменных процесса и диагностических переменных:

- Временная метка
  - Формат: 24 часа
  - Время и часовой пояс: Время преобразователя
- Массовый расход (kg/sec)
- Объемный расход (l/sec) или Стандартный объемный расход газа (GSV)
- Плотность (g/cm<sup>3</sup>)
- Технологическая температура (°C)
- Температура с внешнего датчика (если доступна)
- Давление (если доступно)
- При разрешенном приложении измерения концентрации:
  - Стандартный объемный расход
  - Массовый расход нетто
  - Объемный расход нетто
  - Приведенная плотность
  - Концентрация
- При разрешенном приложении измерения нефти по API:
  - STPL или STL
  - Термокомпенсированная плотность
  - Термокомпенсированный (стандартный) объемный расход
- Регистры состояния тревожных сообщений (шестнадцатеричный формат)
- Live zero («Живой ноль») (кг/с)
- Частота колебаний трубки (Гц)
- Уровень сигнала на возбуждающей катушке (%)
- Напряжение на левой детекторной катушке (фильтрованное) (В)
- Напряжение на правой детекторной катушке (фильтрованное) (В)
- Напряжение на левой детекторной катушке (нефильтрованное) (В)
- Дельта T
- Температура корпуса (°C)
- Напряжение на базовом процессоре (В)
- Температура платы базового процессора (°C)
- Температура электроники преобразователя (°C)

#### **Данные архива и выключение-включение питания**

Данные архива сохраняются при перезагрузке и выключении-включении питания.

#### **Данные архива и файлы конфигурации**

При восстановлении заводской конфигурации или загрузке файла конфигурации, существующие данные архива не изменяются.

**Пример: Журнал архива, средние показатели за 5 минут**

S TAG:SUPPLY UID:22729F1F SW: 000000045 800:000000402 DST ON:Mountain GMT-7.0 SM:T075 SN:000000000	MassFlow	MassFlow	MassFlow	MassFlow	...
	kg/s Max	kg/s Min	kg/s Avg	kg/s Std	...
8/25/2014 9:58	0.0082359	0	0.00091223	9.76E-05	...
8/25/2014 10:03	0.001018	0.00084441	0.00091756	1.61E-05	...
8/25/2014 10:08	0.00099489	0.00086279	0.00092519	1.44E-05	...
8/25/2014 10:13	0.0010835	0.00080879	0.00093774	2.01E-05	...
8/25/2014 10:18	0.0011767	0.00084206	0.00094224	2.11E-05	...
8/25/2014 10:23	0.0010243	0.00086888	0.00094534	1.85E-05	...
8/25/2014 10:28	0.0010903	0.00084823	0.00094747	1.81E-05	...
8/25/2014 10:33	0.0010319	0.00085327	0.00095123	1.67E-05	...
8/25/2014 10:38	0.0011232	0.00088614	0.00095222	1.59E-05	...
8/25/2014 10:43	0.0010841	0.00081306	0.00095126	1.99E-05	...
8/25/2014 10:48	0.0010999	0.00086106	0.00095333	1.93E-05	...
8/25/2014 10:53	0.0011523	0.00085537	0.00095528	2.01E-05	...
...					...

---

**Примечание**

Журнал архива не переводится. Он всегда на английском языке.

---

## 15.1.2 Архив и журнал беспроливного метода контроля метрологических характеристик (SMV)

Преобразователь автоматически сохраняет все данные о процедуре беспроливного метода контроля метрологических характеристик (SMV). Вы можете создать журнал, содержащий данные о последних 20 процедурах или обо всех процедурах беспроливного метода контроля метрологических характеристик (SMV). Журнал – это файл ASCII с расширением *.csv*.

### Содержание журнала беспроливного метода контроля метрологических характеристик (SMV)

Каждая запись в журнале беспроливного метода контроля метрологических характеристик (SMV) представляет тест SMV. Каждая запись содержит следующую информацию:

- Дата и время теста
- Данные, собранные во время теста
- Код прерывания (16 означает, что процедура завершена нормально)
- Результат прошел/ошибка для левой детекторной катушки (0 означает успешное завершение, 1- ошибку)
- Результат прошел/ошибка для правой детекторной катушки (0 означает успешное завершение, 1- ошибку)
- Код типа сенсора
- Серийный номер сенсора

**Архив беспроливного метода KMX (SMV) и выключение-включение питания**

Архив беспроливного метода контроля метрологических характеристик (SMV) сохраняется при перезагрузке и выключении-включении питания.

**Архив беспроливного метода KMX (SMV) и файлы конфигурации**

Архив беспроливного метода контроля метрологических характеристик (SMV) сохраняется при восстановлении заводской конфигурации или загрузке файла конфигурации.

**Пример: Журнал беспроливного метода контроля метрологических характеристик (SMV)**

Device UID: 577937183

Device Tag: SUPPLY

Time Zone: GMT -7.00

Date Time	LPO Stiff	RPO Stiff	LPO Mass	RPO Mass	Damping	Drv mA	...
8/13/2014 19:27	0.285876	0.289738	0.155294	0.158114	4.41E-05	1.301	...
8/14/2014 7:27	-0.06137	-0.05808	0.154748	0.157556	4.02E-05	1.304	...
8/14/2014 19:27	0.204754	0.20932	0.155185	0.158004	4.35E-05	1.308	...
8/15/2014 7:27	-0.15382	-0.15216	0.154612	0.157416	3.93E-05	1.307	...
8/18/2014 16:27	0.251067	0.251782	0.155217	0.158031	4.34E-05	1.308	...
8/19/2014 19:27	-0.13654	-0.14112	0.154602	0.157396	3.89E-05	1.287	...
8/20/2014 16:27	-0.20837	-0.20671	0.154502	0.157304	3.85E-05	1.291	...
8/21/2014 17:10	-0.11062	-0.11566	0.154641	0.157435	3.84E-05	1.288	...
8/22/2014 10:40	-0.15852	-0.16036	0.154512	0.157308	3.86E-05	1.284	...
8/25/2014 15:40	-0.00172	0.002301	0.154788	0.157599	4E-05	1.295	...
8/27/2014 23:16	0.132787	0.13684	0.155034	0.15785	4.08E-05	1.275	...
8/28/2014 11:16	0.04456	0.046158	0.154845	0.157653	3.99E-05	1.277	...

...

**Примечание**

Журнал беспроливного метода KMX (SMV) не переводится. Он всегда на английском языке.

**15.1.3 Архив и журнал сумматора**

Вы можете сконфигурировать преобразователь так, чтобы он сохранял значения сумматора и инвентаризатора с установленным пользователем интервалом. В этом случае вы можете создать журнал сумматора. Журнал сумматора – это файл ASCII.

**Содержание журнала сумматора**

Журнал сумматора состоит из одной записи для каждого значения сумматора или инвентаризатора. Каждая запись содержит следующую информацию:

- Имя сумматора или инвентаризатора по умолчанию (определенные пользователем имена не используются)
- Значение и единицы измерения
- Временная метка
  - Формат: 24 часа
  - Время и часовой пояс: Время преобразователя

### Архив сумматора и выключение-включение питания

Архив сумматора сохраняется при перезагрузке и выключении-включении питания.

### Архив сумматора и файлы конфигурации

Архив сумматора сохраняется при восстановлении заводской конфигурации или загрузке файла конфигурации.

### Пример: Журнал сумматора

Device UID: 22729F1F		Device Tag: SUPPLY	
Name	Value	Units	Time Zone: GMT-7.00
Mass Fwd Total	61.74707	grams	9/12/2014 20:00
Mass Fwd Inv	61.74705	grams	9/12/2014 20:00
Mass Fwd Total	61.74707	grams	9/12/2014 21:00
Mass Fwd Inv	61.74705	grams	9/12/2014 21:00
Mass Fwd Total	61.74707	grams	9/12/2014 22:00
Mass Fwd Inv	61.74705	grams	9/12/2014 22:00
Mass Fwd Total	61.74707	grams	9/12/2014 23:00
Mass Fwd Inv	61.74705	grams	9/12/2014 23:00
Mass Fwd Total	61.74707	grams	9/13/2014 0:00
Mass Fwd Inv	61.74705	grams	9/13/2014 0:00
...			

### Примечание

Архив сумматора не переводится. Он всегда на английском языке.

## 15.2 Создание сервисных файлов

Преобразователь автоматически сохраняет некоторые типы сервисных данных, которые могут быть полезны при поиске и устранении неисправностей, техническом обслуживании и администрировании. Для просмотра этих данных вы можете создать сервисный файл, загрузить его на USB-носитель и затем открыть его на своем компьютере.

### Предварительные требования

Должен быть разрешен сервисный порт. Он разрешен по умолчанию. Однако, если вам требуется его разрешить, выберите: Menu > Configuration > Security и установите параметр Service Port (сервисный порт) в значение On (вкл.).

У вас должен быть USB-носитель.

## Процедура

1. Откройте отделение подключения кабелей преобразователя и вставьте USB-носитель в сервисный порт.

 **ПРЕДУПРЕЖДЕНИЕ!**

**Если преобразователь находится в опасной зоне, не открывайте отделение подключения кабелей, если преобразователь запитан. При подаче питания на преобразователь открытие отделения подключения кабелей может привести к взрыву.**

2. Выберите: Menu > USB Options > Transmitter --> USB > Download Service Files.
3. Выберите сервисный файл, который вы хотите создать.

Сервисный файл	Описание	Имя файла
Configuration Audit Log Журнал аудита конфигурации	Все изменения конфигурации, включая изменения в результате проведения процедур, таких как калибровка нуля или калибровка плотности.	ConfigAuditLog.txt
Alert History Архив тревожных сообщений	Все случаи появления тревожных сообщений и их условий, независимо от приоритета.	AlertLog.txt
Historian: 30 Days Архив за 30 дней	Значения выбранных переменных процесса за последние 30 дней, записанные с интервалом в 1 секунду.	Создается путем объединения тега преобразователя и даты.
Historian: 1 Day Архив за 1 день	Значения выбранных переменных процесса за последние 24 часа, записанные с интервалом в 1 секунду.	Создается путем объединения тега преобразователя и даты.
SMV: 20 Runs 20 запусков беспроливного КМХ	Данные последних 20 тестов беспроливного метода контроля метрологических характеристик (SMV).	SmvLast20Data.csv
Service Snapshot Сервисный «снимок»	Файл ASCII, содержащий «снимок» внутренней базы данных преобразователя. Этот файл используется службой поддержки заказчиков Micro Motion.	service.dump
Factory Config File Файл заводской конфигурации	Файл конфигурации, созданный для этого преобразователя на заводе.	FactoryConfig.cfg
Assert Log Контрольный Журнал	Файл для поиска и устранения неисправностей, используемый службой поддержки заказчиков Micro Motion.	AssertLog.txt
Support Contact Контакты службы поддержки	Файл PDF, содержащий информацию для связи со службой поддержки заказчиков Micro Motion.	SupportContact.pdf
Security Log Журнал безопасности	Запись событий, которые могут означать несанкционированные действия с устройством.	SecurityLog.txt

4. Определите папку на USB-носителе, в которую будет сохранен файл.

## 15.2.1 Архив и журнал тревожных сообщений

Преобразователь автоматически сохраняет информацию обо всех случаях появления тревожного сообщения в рабочую память и периодически обновляет файл архива тревожных сообщений на SD-карте. Журнал архива тревожных сообщений – это файл ASCII.

### Содержание журнала тревожных сообщений

Журнал архива тревожных сообщений хранит в рабочей памяти преобразователя записи 1000 последних тревожных сообщений. Каждая запись тревожного сообщения содержит следующую информацию:

- Имя тревожного сообщения или условия
- Категорию
  - F=Failure (ошибка)
  - FC=Function Check (проверка функциональности)
  - M=Maintenance Required (требуется техническое обслуживание)
  - OOS=Out of Specification (За пределами спецификации)
  - I=Ignore (игнорировать)
- Действие
  - Active = Переход из неактивного состояния в активное
  - Inactive = Переход из активного состояния в неактивное
  - Toggling=Более двух перемен состояния за последние 60 секунд
- Временная метка
  - Формат: 24 часа
  - Время и часовой пояс: Время преобразователя
  - Не отображается при действии Toggling

### Архив тревожных сообщений и выключение-включение питания

При перезагрузке и выключении-включении питания, 20 последних записей в архиве тревожных сообщений сохраняются в рабочей памяти преобразователя. Все более ранние записи стираются из рабочей памяти. Архив тревожных сообщений на SD-карте не стирается.

### Архив тревожных сообщений и файлы конфигурации

Архив тревожных сообщений сохраняется при восстановлении заводской конфигурации или загрузке файла конфигурации.

**Пример: Журнал тревожных сообщений**

Device UID: 22729F1F		Device Tag: SUPPLY	
Name	Cat	Action	Time Zone: GMT-7.00
[100]	MAO1 Saturated	OOS	Toggling
[110]	FO1 Saturated	OOS	Toggling
[105]	Two-Phase Flow	OOS	Inactive 15/SEP/2014 16:33:30
[105]	Two-Phase Flow	OOS	Toggling
[035]	SMV Aborted	M	Active 15/SEP/2014 16:33:44
[100]	MAO1 Saturated	OOS	Active 15/SEP/2014 16:34:23
[110]	FO1 Saturated	OOS	Active 15/SEP/2014 16:34:23
[100]	MAO1 Saturated	OOS	Toggling
[110]	FO1 Saturated	OOS	Toggling
[105]	Two-Phase Flow	OOS	Inactive 15/SEP/2014 16:34:23
[105]	Two-Phase Flow	OOS	Toggling
[100]	MAO1 Saturated	OOS	Inactive 15/SEP/2014 16:35:48
[110]	FO1 Saturated	OOS	Inactive 15/SEP/2014 16:35:48
...			

**Примечание**

Архив тревожных сообщений не переводится. Он всегда на английском языке.

## 15.2.2 Архив и журнал аудита конфигурации

Преобразователь автоматически сохраняет информацию обо всех конфигурационных событиях в свою рабочую память. Журнал аудита конфигурации – это файл ASCII.

**Содержание журнала аудита конфигурации**

Журнал аудита конфигурации содержит запись для всех изменений конфигурации, включая изменения в результате проведения процедур, таких как калибровка нуля, калибровка плотности и т.п. Каждая запись содержит следующую информацию:

- Местоположение Modbus в памяти преобразователя
  - $Cnnn$ =Coil (однобитная ячейка Modbus)
  - $Rnnn$ =Register (регистр)
  - $Rnnnxxx$ =Array (массив), индексированный регистром  $xxx$
- Имя местоположения Modbus
- Изначальное значение
- Новое значение
- Единицы измерения, если применимы
- Временная метка
  - Формат: 24 часа
  - Время и часовой пояс: Время преобразователя
- Хост или протокол, с которого были сделаны изменения



### Архив аудита конфигурации и выключение-включение питания

При перезагрузке и выключении-включении питания в журнале архива аудита конфигурации появляется соответствующая запись. Более ранние записи сохраняются.

### Архив аудита конфигурации и файлы конфигурации

При восстановлении заводской конфигурации или загрузке файла конфигурации в журнале архива аудита конфигурации появляется соответствующая запись. Более ранние записи сохраняются.

### Пример: Журнал аудита конфигурации

---

Device UID: 22729F1F

Device Tag: SUPPLY

Addr	Name	Old Value	New Value	Unit	Time Zone: GMT-7.00	Host
C167	SYS_CfgFile_Re	0	1		09/SEP/2014 11:35:11	Display
C167	SYS_CfgFile_Re	0	0		09/SEP/2014 11:35:12	Other
1167	IO_ChannelB_As	10	4		09/SEP/2014 11:35:12	Other
351	SNS_API2540Tab	81	100		09/SEP/2014 11:35:12	Other
40	SNS_DensityUni	91	92		09/SEP/2014 11:35:12	Other
44	SNS_PressureUn	6	12		09/SEP/2014 11:35:12	Other
14	FO_1_Source	0	5		09/SEP/2014 11:35:12	Other
1180	MAI_Source	251	55		09/SEP/2014 11:35:12	Other
275	MAI_mA20Var	0	250.0	°C	09/SEP/2014 11:35:12	Other
4961	FO_2_Source	0	5		09/SEP/2014 11:35:12	Other
68	SYS_Tag	FT-0000	SUPPLY		09/SEP/2014 11:35:12	Other
159	SNS_K1	1606.9	1606.4		09/SEP/2014 11:35:12	Other
161	SNS_K2	1606.9	7354		09/SEP/2014 11:35:12	Other
163	SNS_DensityTem	5.66	4.44		09/SEP/2014 11:35:12	Other
...						

---

#### Примечание

Журнал аудита конфигурации не переводится. Он всегда на английском языке.

---

### 15.2.3 Архив и контрольный журнал

Преобразователь автоматически сохраняет контрольную информацию. Вы можете создать контрольный журнал для использования службой поддержки заказчиков Micro Motion. Контрольный Журнал– это файл ASCII.

#### Содержание контрольного журнала

Архив содержит 1000 последних записей. Каждая запись – это необычное событие в прошивке преобразователя, которое может указывать на ошибку или неисправность. Список может быть полезен для службы поддержки заказчиков Micro Motion. Контрольный Журнал не предназначен для пользователей.

#### Контрольный архив и выключение-включение питания

Контрольный архив сохраняется при перезагрузке и выключении-включении питания.

#### Контрольный архив и файлы конфигурации

Контрольный архив сохраняется при восстановлении заводской конфигурации или загрузке файла конфигурации.

### 15.2.4 Журнал безопасности

Преобразователь автоматически сохраняет информацию, которая помогает определить не производит ли кто-нибудь, несанкционированные действия с устройством. Ведется подсчет количества неправомерных запросов на изменение конфигурации, ошибок обновления прошивки и неправильного ввода пароля дисплея. Журнал безопасности – это файл ASCII.

#### Содержание журнала безопасности

Журнал безопасности содержит краткую информацию обо всех событиях безопасности с момента последней перезагрузки преобразователя. В журнал включена следующая информация:

- Информация об устройстве
- Временная метка
  - Формат: 24 часа
  - Время и часовой пояс: Время преобразователя
- Количество неверно введенных паролей
- Количество ошибок обновления прошивки
- Количество отказов записи базы данных

#### Журнал безопасности и выключение-включение питания

Журнал безопасности сохраняется при перезагрузке и выключении-включении питания.

#### Журнал безопасности и файлы конфигурации

При попытке восстановлении заводской конфигурации или загрузке файла конфигурации при включенной защите записи, счетчик количества отказов записи базы данных увеличивается.

**Пример: Журнал безопасности**

TAG:SUPPLY	UID:22729F1F	SW:0045	DATE:23/SEP/2014 14:42:58
Device:Config I/O		GMT-7.0 DST:DST Zone:(UTC-7:00) Denver	
Addr		Name	Value
<hr/>			
5851		Password Failures	0
5852		SW Upgrade Failures	0
5853		Database Write Failures	25636

---

**Примечание**

Журнал безопасности не переводится. Он всегда на английском языке.

---

**Темы данной главы**

- *Состояния светодиодного индикатора преобразователя и самого устройства*
- *Тревожные сообщения состояния, причины и рекомендации*
- *Проблемы, возникающие при измерении расхода*
- *Проблемы, возникающие при измерении плотности*
- *Проблемы, возникающие при измерении температуры*
- *Проблемы, возникающие при измерении скорости*
- *Проблемы, возникающие при измерении нефти по API*
- *Проблемы, возникающие при измерении концентрации*
- *Проблемы, возникающие при использовании дозирования*
- *Проблемы с миллиамперным выходом*
- *Проблемы с частотным выходом*
- *Проблемы с дискретным выходом*
- *Проблемы с mA входом*
- *Проблемы с дискретным входом*
- *Проблемы с частотным входом*
- *Проверка подключения кабелей питания*
- *Проверка подключения кабелей от сенсора к преобразователю*
- *Проверка заземления*
- *Проведение тестов контура*
- *Подстройка миллиамперных выходов*
- *Использование режима имитации сенсора для поиска и устранения неисправностей*
- *Проверка коммуникаций HART*
- *Проверка нижней и верхней границы диапазона*
- *Проверка действия при ошибке для миллиамперного выхода*
- *Проверка масштабирования частотного выхода*
- *Проверка режима частотного выхода*
- *Проверка действия при ошибке для частотного выхода*
- *Проверка параметров направления*
- *Проверка отсечек*
- *Проверка двухфазного потока (пробкового течения)*
- *Сравнение показаний сумматора партии с показаниями весов*
- *Проверка радиочастотных помех (RFI)*
- *Проверка пакетного режима HART*
- *Проверка уровня сигнала на возбуждающей катушке*
- *Проверка напряжения на детекторных катушках*
- *Проверка на наличие проблем в электрических цепях*
- *Проведение теста сопротивлений базового процессора*
- *Поиск устройства с помощью функции HART 7 Squawk*

## 16.1 Состояние светодиодного индикатора преобразователя и самого устройства

Светодиод состояния на дисплее преобразователя предоставляет быстрое указание на состояние устройства, меняя цвет и мигая. Если преобразователь был заказан без дисплея, светодиодные индикаторы на плате выходов, внутри преобразователя предоставляют ту же самую информацию.

**Таблица 16-1: Состояние устройства и светодиода-индикатора**

Состояние светодиода (LED)	Состояние устройства
Постоянный зеленый	Нет активных тревожных сообщений.
Постоянный желтый	Активно одно или более тревожных сообщений с приоритетом Out of Specification (За пределами спецификации), Maintenance Required (требуется техническое обслуживание), или Function Check (проверка функциональности).
Постоянный красный	Активно одно или более тревожных сообщений с приоритетом Failure (Ошибка).
Мигающий желтый (1 Гц)	Активно сообщение The Function Check in Progress (Идет проверка функциональности).

## 16.2 Тревожные сообщения состояния, причины и рекомендации

Таблица 16-2: Тревожные сообщения состояния, причины и рекомендации

Тревожное сообщение	Условия		
	Имя	Причина	Рекомендуемые действия
Ошибка электроники	[002] RAM Error (Core Processor) Ошибка ОЗУ (базовый процессор)	Внутренняя проблема памяти базового процессора.  Тревожное сообщение не сбросится до перезагрузки или выключения-включения преобразователя	<ul style="list-style-type: none"> <li>• Убедитесь, что все крышки отделения подключения кабелей установлены правильно.</li> <li>• Убедитесь, что подключение кабелей преобразователя соответствует спецификациям, и что оплетки кабелей правильно заземлены.</li> <li>• Убедитесь, что неизолированные провода 4-жильного кабеля правильно заземлены. Microw Motion рекомендует заземлять неизолированные провода вне корпуса базового процессора. Если неизолированные провода заземлены внутри корпуса базового процессора, они должны быть защищены фольгой по всей длине до винта заземления.</li> <li>• Убедитесь в правильности заземления всех компонентов расходомера.</li> <li>• Проверьте наличие источников сильных электромагнитных помех и, при необходимости, переместите преобразователь и кабели.</li> <li>• Перезагрузите или выключите-включите преобразователь, чтобы проверить, не сбросилось ли тревожное сообщение.</li> <li>• Замените базовый процессор.</li> </ul>

Таблица 16-2: Тревожные сообщения состояния, причины и рекомендации (продолжение)

Тревожное сообщение	Условия		
	Имя	Причина	Рекомендуемые действия
[018] EEPROM Error (Transmitter) Ошибка ЭСППЗУ (Преобразователь)	Внутренняя проблема памяти преобразователя.  Тревожное сообщение не сбросится до перезагрузки или выключения-включения преобразователя	<ul style="list-style-type: none"> <li>• Убедитесь, что все крышки отделения подключения кабелей установлены правильно.</li> <li>• Убедитесь, что подключение кабелей преобразователя соответствует спецификациям, и что оплетки кабелей правильно заземлены.</li> <li>• Убедитесь, что неизолированные провода 4-жильного кабеля правильно заземлены. Micro Motion рекомендует заземлять неизолированные провода вне корпуса базового процессора. Если неизолированные провода заземлены внутри корпуса базового процессора, они должны быть защищены фольгой по всей длине до винта заземления.</li> <li>• Убедитесь в правильности заземления всех компонентов расходомера.</li> <li>• Проверьте наличие источников сильных электромагнитных помех и, при необходимости, переместите преобразователь и кабели.</li> <li>• Перезагрузите или выключите-включите преобразователь, чтобы проверить, не сбросилось ли тревожное сообщение.</li> <li>• Если тревожное сообщение сохраняется, замените преобразователь.</li> </ul>	

Таблица 16-2: Тревожные сообщения состояния, причины и рекомендации (продолжение)

Тревожное сообщение	Условия		
	Имя	Причина	Рекомендуемые действия
	[019] RAM Error (Transmitter) Ошибка ОЗУ (Преобразователь)	<p>Ошибка контрольной суммы ПЗУ преобразователя или невозможность записи в ОЗУ преобразователя.</p> <p>Тревожное сообщение не сбросится до перезагрузки или выключения-включения преобразователя</p>	<ul style="list-style-type: none"> <li>• Убедитесь, что все крышки отделения подключения кабелей установлены правильно.</li> <li>• Убедитесь, что подключение кабелей преобразователя соответствует спецификациям, и что оплетки кабелей правильно заземлены.</li> <li>• Убедитесь, что неизолированные провода 4-жильного кабеля правильно заземлены. Micco Motion рекомендует заземлять неизолированные провода вне корпуса базового процессора. Если неизолированные провода заземлены внутри корпуса базового процессора, они должны быть защищены фольгой по всей длине до винта заземления.</li> <li>• Убедитесь в правильности заземления всех компонентов расходомера.</li> <li>• Проверьте наличие источников сильных электромагнитных помех и, при необходимости, переместите преобразователь и кабели.</li> <li>• Перезагрузите или выключите-включите преобразователь, чтобы проверить, не сбросилось ли тревожное сообщение.</li> <li>• Если тревожное сообщение сохраняется, замените преобразователь.</li> </ul>



Таблица 16-2: Тревожные сообщения состояния, причины и рекомендации (продолжение)

Тревожное сообщение	Условия		
	Имя	Причина	Рекомендуемые действия
[022] Configuration Database Corrupt (Core Processor) Неисправность базы данных конфигурации (базовый процессор)		Ошибка контрольной суммы энергонезависимой памяти конфигурации базового процессора. (только стандартный базовый процессор)	<ul style="list-style-type: none"> <li>• Убедитесь, что все крышки отделения подключения кабелей установлены правильно.</li> <li>• Убедитесь, что подключение кабелей преобразователя соответствует спецификациям, и что оплетки кабелей правильно заземлены.</li> <li>• Убедитесь, что неизолированные провода 4-жильного кабеля правильно заземлены. Micro Motion рекомендует заземлять неизолированные провода вне корпуса базового процессора. Если неизолированные провода заземлены внутри корпуса базового процессора, они должны быть защищены фольгой по всей длине до винта заземления.</li> <li>• Убедитесь в правильности заземления всех компонентов расходомера.</li> <li>• Проверьте наличие источников сильных электромагнитных помех и, при необходимости, переместите преобразователь и кабели.</li> <li>• Перезагрузите или выключите-включите преобразователь, чтобы проверить, не сбросилось ли тревожное сообщение.</li> <li>• Замените базовый процессор.</li> </ul>

Таблица 16-2: Тревожные сообщения состояния, причины и рекомендации (продолжение)

Тревожное сообщение	Условия		
	Имя	Причина	Рекомендуемые действия
	[024] Program Corrupt (CoreProcessor) Программная неисправность (базовый процессор)	Ошибка контрольной суммы программной области базового процессора. (только стандартный базовый процессор)	<ul style="list-style-type: none"> <li>• Убедитесь, что все крышки отделения подключения кабелей установлены правильно.</li> <li>• Убедитесь, что подключение кабелей преобразователя соответствует спецификациям, и что оплетки кабелей правильно заземлены.</li> <li>• Убедитесь, что неизолированные провода 4-жильного кабеля правильно заземлены. Micro Motion рекомендует заземлять неизолированные провода вне корпуса базового процессора. Если неизолированные провода заземлены внутри корпуса базового процессора, они должны быть защищены фольгой по всей длине до винта заземления.</li> <li>• Убедитесь в правильности заземления всех компонентов расходомера.</li> <li>• Проверьте наличие источников сильных электромагнитных помех и, при необходимости, переместите преобразователь и кабели.</li> <li>• Перезагрузите или выключите-включите преобразователь, чтобы проверить, не сбросилось ли тревожное сообщение.</li> <li>• Замените базовый процессор.</li> </ul>
	Ошибка контрольного таймера	Истечение времени контрольного таймера.	<ul style="list-style-type: none"> <li>• Перезагрузите или выключите-включите преобразователь, чтобы проверить, не сбросилось ли тревожное сообщение.</li> <li>• Если тревожное сообщение сохраняется, замените преобразователь.</li> </ul>
	Ошибка при проверке mA выхода 1	Значение mA входа не соответствует значению mA выхода 1.	<ul style="list-style-type: none"> <li>• Если тревожное сообщение сохраняется, замените преобразователь.</li> </ul>
Ошибка сенсора	[003] Sensor Failed Неисправность сенсора.	Низкая амплитуда сигнала детекторной катушки.	<ul style="list-style-type: none"> <li>• Проверьте уровень сигнала на возбуждающей катушке и напряжение на детекторных катушках.</li> <li>• Проверьте кабель между сенсором и преобразователем.</li> <li>• Проверьте катушки сенсора на короткое замыкание. При обнаружении проблем, замените сенсор.</li> <li>• Убедитесь в целостности трубок сенсора.</li> <li>• Убедитесь, что сенсор полностью заполнен или полностью пуст.</li> <li>• Замените сенсор.</li> <li>• Свяжитесь с Micro Motion.</li> </ul>

Таблица 16-2: Тревожные сообщения состояния, причины и рекомендации (продолжение)

Тревожное сообщение	Условия		
	Имя	Причина	Рекомендуемые действия
	[016] Sensor Temperature (RTD) Failure Ошибка термосопротивления	Расчетная величина сопротивления терморезистора за пределами диапазона.	<ul style="list-style-type: none"> <li>• Проверьте кабель между сенсором и преобразователем.</li> <li>• Сравните условия процесса со значениями, отображаемыми расходомером.</li> <li>• Проверьте катушки сенсора на короткое замыкание. При обнаружении проблем, замените сенсор.</li> <li>• Проверьте контакты. Обратитесь за помощью в службу поддержки клиентов Micro Motion. При обнаружении проблем, замените сенсор.</li> <li>• Убедитесь в отсутствии влаги, коррозии или налета на корпусе базового процессора.</li> <li>• Свяжитесь с Micro Motion.</li> </ul>
	[017] Sensor Case Temperature (RTD) Failure Ошибка термосопротивления корпуса	Расчетная величина сопротивления терморезистора корпуса и сенсора за пределами диапазона.	<ul style="list-style-type: none"> <li>• Проверьте кабель между сенсором и преобразователем.</li> <li>• Сравните условия процесса со значениями, отображаемыми расходомером.</li> <li>• Свяжитесь с Micro Motion.</li> </ul>
Ошибка конфигурации	[020] Calibration Factors Missing Не введен калибровочный коэффициент	Некоторые калибровочные коэффициенты не введены или неправильны.	<ul style="list-style-type: none"> <li>• Проверьте параметры характеристики (особенно значения параметров Flow Cal Factor и K1)</li> <li>• Убедитесь в правильности установки параметра Sensor Type.</li> <li>• Если параметр Sensor Type=Curved Tube, убедитесь, что отсутствуют параметры предназначенные для значения Straight Tube</li> <li>• Проверьте контакты. Обратитесь за помощью в службу поддержки клиентов Micro Motion. При обнаружении проблем, замените сенсор.</li> <li>• Убедитесь в отсутствии влаги, коррозии или налета на корпусе базового процессора.</li> <li>• Проверьте катушки сенсора на короткое замыкание. При обнаружении проблем, замените сенсор.</li> </ul>
	[021] Incorrect Sensor Type Неправильный тип сенсора	При проверке преобразователем контуров и характеристики сенсора обнаружено несоответствие. Преобразователь не может управлять сенсором.	<ul style="list-style-type: none"> <li>• Убедитесь в правильности установки параметра Sensor Type.</li> <li>• Проверьте параметры характеристики (особенно значения параметров Flow Cal Factor и K1)</li> <li>• Свяжитесь с Micro Motion.</li> </ul>

Таблица 16-2: Тревожные сообщения состояния, причины и рекомендации (продолжение)

Тревожное сообщение	Условия		
	Имя	Причина	Рекомендуемые действия
	[030] Incorrect Board Type Неправильный тип платы.	Прошивка или загруженная конфигурация преобразователя несовместима с типом платы.	<ul style="list-style-type: none"> <li>• Убедитесь, что установлен правильный тип платы.</li> <li>• Перезагрузите или выключите-включите преобразователь, чтобы проверить, не сбросилось ли тревожное сообщение.</li> <li>• Если тревожное сообщение сохраняется, замените преобразователь.</li> <li>• Свяжитесь с Micro Motion.</li> </ul>
	Ошибка обновления ПО базового процессора.	Ошибка при обновлении ПО базового процессора.	<ul style="list-style-type: none"> <li>• Устраните все активные тревожные сообщения.</li> <li>• Проверьте кабель между сенсором и преобразователем.</li> <li>• Перезагрузите или выключите-включите преобразователь, затем попробуйте еще раз.</li> <li>• Свяжитесь с Micro Motion.</li> </ul>
	Пароль не установлен.	Разрешена защита дисплея, но пароль дисплея установлен в значение по умолчанию.	<ul style="list-style-type: none"> <li>• Сконфигурируйте пароль или отключите защиту дисплея.</li> </ul>
	Время не введено.	Не введено время системы. Системное время требуется для ведения журналов диагностики.	<ul style="list-style-type: none"> <li>• Установите время системы.</li> </ul>
	Приложение дозирования не сконфигурировано.	Одно или более из следующего произошло: Выключено приложение дозирования; Не сконфигурирован источник расхода для приложения дозирования; Задание партии установлено в 0; Не назначен дискретный выход для приложения дозирования.	<ul style="list-style-type: none"> <li>• Убедитесь в правильности конфигурации приложения дозирования и связанных параметров.</li> </ul>
	[120] Curve Fit Failure (Concentration) Ошибка соответствия кривой (приложение измерения концентрации)	Преобразователь не может рассчитать значение концентрации по текущим данным.	<ul style="list-style-type: none"> <li>• Убедитесь в правильности конфигурирования приложения измерения концентрации.</li> <li>• Свяжитесь с Micro Motion.</li> </ul>

Таблица 16-2: Тревожные сообщения состояния, причины и рекомендации (продолжение)

Тревожное сообщение	Условия		
	Имя	Причина	Рекомендуемые действия
Низкое питание базового процессора	[031] Low Power Низкое питание	Базовый процессор не получает достаточного питания (только усовершенствованный базовый процессор).  Тревожное сообщение не сбросится до перезагрузки или выключения-включения преобразователя	<ul style="list-style-type: none"> <li>• Проверьте кабель между сенсором и преобразователем.</li> <li>• Измерьте напряжение на клеммах базового процессора и убедитесь, что они постоянно получают минимум 11.5 В. Если нет, проверьте кабель между источником питания и преобразователем.</li> <li>• Убедитесь в том, что преобразователь получает достаточное питание. <ul style="list-style-type: none"> <li>– Если преобразователь не получает достаточное питание, исправьте это, перезагрузите или выключите-включите преобразователь.</li> <li>– Если преобразователь получает достаточное питание, это означает, что у него проблема с внутренним питанием. Замените преобразователь.</li> </ul> </li> </ul>
Ошибка коммуникации сенсора/ преобразователя	[026] Sensor/Transmitter Communications Failure Ошибка коммуникации сенсор/ преобразователь	Преобразователь потерял связь с базовым процессором или слишком много ошибок коммуникации.	<ul style="list-style-type: none"> <li>• Проверьте кабель между сенсором и преобразователем.</li> <li>• Проверьте светодиод состояния базового процессора.</li> <li>• Если тревожное сообщение сохраняется: <ul style="list-style-type: none"> <li>– Замените базовый процессор.</li> <li>– Если это не решит проблему, вертите базовый процессор и замените преобразователь.</li> <li>– Если это не решит проблему, заметите и преобразователь, и базовый процессор.</li> </ul> </li> </ul>
	[028] Core Processor Write Failure Ошибка записи в базовый процессор	Ошибка записи в базовый процессор.	<ul style="list-style-type: none"> <li>• Перезагрузите или выключите-включите преобразователь, чтобы проверить, не сбросилось ли тревожное сообщение.</li> <li>• Замените базовый процессор.</li> </ul>
Трубка не заполнена	[033] Insufficient Pickoff Signal Слабый сигнал на детекторных катушках	Сигнал с детекторных катушек недостаточен для работы (только усовершенствованный базовый процессор).	<ul style="list-style-type: none"> <li>• Убедитесь в отсутствии двухфазного потока.</li> <li>• Проверьте возможность закупоривания или отложений на трубках сенсора.</li> <li>• Проверьте возможность расслоения жидкости, наблюдая за значением плотности и сравнивая результаты с ожидаемыми значениями плотности.</li> <li>• Убедитесь в правильности ориентации сенсора для вашего применения. Посторонние включения от двух- или трехфазного потока могут вызвать появление этого тревожного сообщения, даже при заполненных трубках сенсора.</li> </ul>

Таблица 16-2: Тревожные сообщения состояния, причины и рекомендации (продолжение)

Тревожное сообщение	Условия		
	Имя	Причина	Рекомендуемые действия
Слишком большое значение первой переменной	[005] Mass Flow Rate Overrange Массовый расход вне диапазона	Измеренный расход за пределами диапазона сенсора.	<ul style="list-style-type: none"> <li>Сравните условия процесса со значениями, отображаемыми расходомером.</li> <li>Убедитесь, что преобразователь правильно сконфигурирован для подключенного сенсора.</li> <li>Убедитесь в отсутствии двухфазного потока.</li> <li>Свяжитесь с Micro Motion.</li> </ul>
	[008] Density Overrange Плотность вне диапазона	Измеренная плотность больше 10 г/см <sup>3</sup> .	<ul style="list-style-type: none"> <li>Сравните условия процесса со значениями, отображаемыми расходомером.</li> <li>Убедитесь, что преобразователь правильно сконфигурирован для подключенного сенсора.</li> <li>Убедитесь в отсутствии двухфазного потока.</li> <li>Проверьте, все параметры характеристики или калибровки. Обратитесь к данным на табличке сенсора и на калибровочном листе.</li> <li>Проверьте катушки сенсора на короткое замыкание. При обнаружении проблем, замените сенсор.</li> <li>Проверьте уровень сигнала на возбуждающей катушке и напряжение на детекторных катушках.</li> <li>Свяжитесь с Micro Motion.</li> </ul>
Инициализация преобразователя	[009] Transmitter Initializing/Warming Up Преобразователь прогревается	Преобразователь в режиме включения питания.	<ul style="list-style-type: none"> <li>Позвольте расходомеру завершить загрузку. Тревожное сообщение должно сброситься автоматически.</li> <li>Если тревожное сообщение сохраняется: <ul style="list-style-type: none"> <li>Измерьте напряжение на клеммах базового процессора и убедитесь, что они постоянно получают минимум 11.5 В. Если нет, проверьте кабель между источником питания и преобразователем.</li> <li>Убедитесь, что трубки сенсора заполнены технологической жидкостью.</li> <li>Проверьте кабель между сенсором и преобразователем.</li> </ul> </li> </ul>
Идет процесс функциональной проверки	[104] Calibration in Progress Идет калибровка.	Идет процесс калибровки.	<ul style="list-style-type: none"> <li>Позвольте процедуре завершиться.</li> </ul>
	[131] Meter Verification in Progress Идет процесс SMV.	Идет процесс контроля метрологических характеристик (SMV).	<ul style="list-style-type: none"> <li>Позвольте процедуре завершиться.</li> </ul>

Таблица 16-2: Тревожные сообщения состояния, причины и рекомендации (продолжение)

Тревожное сообщение	Условия		
	Имя	Причина	Рекомендуемые действия
Имитация сенсора	[132] Sensor Simulation Active Включена имитация сенсора.	Включен режим имитации сенсора (только усовершенствованный базовый процессор).	<ul style="list-style-type: none"> <li>Отключите имитацию сенсора.</li> </ul>
Фиксация выхода	[101] mA Output 1 Fixed Фиксация mA выхода 1.	Адрес HART установлен в ненулевое значение, включен тест контура или выход сконфигурирован на постоянное значение (mA Output Action или Loop Current Mode).	<ul style="list-style-type: none"> <li>Проверьте адрес HART и параметр mA Output Action (Loop Current Mode) (Действие mA выхода (режим токового контура)).</li> <li>Проверьте, не идет ли тест контура (выход зафиксирован).</li> <li>Выйдите из подстройки mA выхода, если применимо.</li> </ul>
	[114] mA Output 2 Fixed Фиксация mA выхода 2.	Выход сконфигурирован на постоянное значение. Тест контура может быть включен.	<ul style="list-style-type: none"> <li>Проверьте, не идет ли тест контура (выход зафиксирован).</li> <li>Выйдите из подстройки mA выхода, если применимо.</li> </ul>
	mA Output 3 Fixed Фиксация mA выхода 3.	Выход сконфигурирован на постоянное значение. Тест контура может быть включен.	<ul style="list-style-type: none"> <li>Проверьте, не идет ли тест контура (выход зафиксирован).</li> <li>Выйдите из подстройки mA выхода, если применимо.</li> </ul>
	[111] Frequency Output 1 Fixed Фиксация частотного выхода 1.	Выход сконфигурирован на постоянное значение. Тест контура может быть включен.	<ul style="list-style-type: none"> <li>Проверьте, не идет ли тест контура (выход зафиксирован).</li> </ul>
	Frequency Output 2 Fixed Фиксация частотного выхода 2.	Выход сконфигурирован на постоянное значение. Тест контура может быть включен.	<ul style="list-style-type: none"> <li>Проверьте, не идет ли тест контура (выход зафиксирован).</li> </ul>
	[118] Discrete Output 1 Fixed Фиксация дискретного выхода 1.	Выход сконфигурирован на постоянное значение. Тест контура может быть включен.	<ul style="list-style-type: none"> <li>Проверьте, не идет ли тест контура (выход зафиксирован).</li> </ul>
	[119] Discrete Output 2 Fixed Фиксация дискретного выхода 2.	Выход сконфигурирован на постоянное значение. Тест контура может быть включен.	<ul style="list-style-type: none"> <li>Проверьте, не идет ли тест контура (выход зафиксирован).</li> </ul>
	[122] Discrete Output 3 Fixed Фиксация дискретного выхода 3.	Выход сконфигурирован на постоянное значение. Тест контура может быть включен.	<ul style="list-style-type: none"> <li>Проверьте, не идет ли тест контура (выход зафиксирован).</li> </ul>



Таблица 16-2: Тревожные сообщения состояния, причины и рекомендации (продолжение)

Тревожное сообщение	Условия		
	Имя	Причина	Рекомендуемые действия
Превышение уровня сигнала на возбуждающей катушке	[102] Drive Overrange Превышение уровня сигнала на возбуждающей катушке.	Сигнал (ток/напряжение) на возбуждающей катушке достиг максимального значения.	<ul style="list-style-type: none"> <li>Сравните условия процесса со значениями, отображаемыми расходомером.</li> <li>Проверьте процесс на воздух в трубках сенсора, заполненность трубок сенсора, наличие посторонних материалов в трубках сенсора и отложения на трубках сенсора, а также другие проблемы процесса.</li> <li>Убедитесь, что трубки сенсора заполнены технологической жидкостью.</li> <li>Проверьте уровень сигнала на возбуждающей катушке и напряжение на детекторных катушках.</li> <li>Проверьте катушки сенсора на короткое замыкание. При обнаружении проблем, замените сенсор.</li> <li>Убедитесь в правильности переориентации сенсора для вашего применения. Посторонние включения от двух- или трехфазного потока могут вызвать появление этого тревожного сообщения, даже при заполненных трубках сенсора.</li> </ul>
Аберрация процесса	[105] Two-Phase Flow Двухфазный поток.	Плотность вне диапазона установленных пользователем пределов двухфазного потока.	<ul style="list-style-type: none"> <li>Убедитесь в отсутствии двухфазного потока.</li> <li>Убедитесь, что преобразователь правильно сконфигурирован для подключенного сенсора.</li> </ul>
	[138] TBR Active Режим компенсации двухфазного потока (TBR) активен	Уровень сигнала на возбуждающей катушке выше сконфигурированного порога, режим компенсации двухфазного потока (TBR) активен.	<ul style="list-style-type: none"> <li>Проверьте на наличие воздуха, отложений на трубках и повреждений трубки.</li> </ul>
	[115] External Input Error Ошибка внешнего входа	Нарушена связь с внешним устройством. Не доступны внешние данные.	<ul style="list-style-type: none"> <li>Убедитесь, что внешнее устройство нормально работает.</li> <li>Проверьте кабель между преобразователем и внешним устройством.</li> </ul>
	[121] Extrapolation Alert (Concentration) Предупреждение об экстраполяции (концентрация)	Значение плотности или температуры за пределами матрицы концентрации плюс предел экстраполяции.	<ul style="list-style-type: none"> <li>Убедитесь, что значения плотности и температуры не выходят за пределы матрицы концентрации.</li> <li>Проверьте конфигурацию приложения измерения концентрации.</li> </ul>
	[116] Temperature Overrange (API referral) Температура вне диапазона (API).	Температура за пределами таблицы API.	<ul style="list-style-type: none"> <li>Убедитесь, что значение температуры не выходит за пределы таблицы API.</li> <li>Проверьте конфигурацию приложения измерения нефти по API и связанные параметры.</li> </ul>



Таблица 16-2: Тревожные сообщения состояния, причины и рекомендации (продолжение)

Тревожное сообщение	Условия		
	Имя	Причина	Рекомендуемые действия
	[117] Density Overrange (API referral) Плотность вне диапазона (API).	Плотность за пределами таблицы API.	<ul style="list-style-type: none"> <li>Убедитесь, что значение плотности не выходит за пределы таблицы API.</li> <li>Проверьте конфигурацию приложения измерения нефти по API и связанные параметры.</li> </ul>
	[123] Pressure Overrange (API referral) Давление вне диапазона (API).	Давление за пределами таблицы API.	<ul style="list-style-type: none"> <li>Убедитесь, что значение давления не выходит за пределы таблицы API.</li> <li>Проверьте конфигурацию приложения измерения нефти по API и связанные параметры.</li> </ul>
	Ошибка или выход за пределы mA входа.	Значение mA входа ниже 3.8 mA или выше 20.5 mA.	<ul style="list-style-type: none"> <li>Проверьте конфигурацию mA входа, особенно параметры Lower Range Value и Upper Range Value (нижняя и верхняя границы диапазона).</li> <li>Убедитесь, что внешнее устройство нормально работает.</li> <li>Проверьте кабель между преобразователем и внешним устройством.</li> <li>Сравните условия процесса со значениями, отображаемыми расходомером.</li> </ul>
	Умеренный двухфазный поток.	Преобразователь обнаружил умеренный двухфазный поток.	<ul style="list-style-type: none"> <li>Сравните условия процесса со значениями, отображаемыми расходомером.</li> </ul>
	Значительный двухфазный поток.	Преобразователь обнаружил значительный двухфазный поток.	<ul style="list-style-type: none"> <li>Сравните условия процесса со значениями, отображаемыми расходомером.</li> </ul>
	Истекло время дозирования.	Истекло максимальное время дозирования, и партия была завершена до достижения задания.	<ul style="list-style-type: none"> <li>Убедитесь в правильности конфигурации приложения дозирования и связанных параметров.</li> </ul>
Активно событие	Активно Расширенное Событие 1.	Присутствуют условия, назначенные Расширенному Событию 1.	<ul style="list-style-type: none"> <li>Если это правильное отображение состояния процесса, действия не требуется. Тревожное сообщение сбросится, когда процесс вернется в нормальное состояние.</li> <li>Проверьте конфигурацию событий, если считаете, что событие сработало по ошибке.</li> </ul>
	Активно Расширенное Событие 2.	Присутствуют условия, назначенные Расширенному Событию 2.	<ul style="list-style-type: none"> <li>Если это правильное отображение состояния процесса, действия не требуется. Тревожное сообщение сбросится, когда процесс вернется в нормальное состояние.</li> <li>Проверьте конфигурацию событий, если считаете, что событие сработало по ошибке.</li> </ul>

Таблица 16-2: Тревожные сообщения состояния, причины и рекомендации (продолжение)

Тревожное сообщение	Условия		
	Имя	Причина	Рекомендуемые действия
	Активно Расширенное Событие 3.	Присутствуют условия, назначенные Расширенному Событию 3.	<ul style="list-style-type: none"> <li>• Если это правильное отображение состояния процесса, действия не требуется. Тревожное сообщение сбросится, когда процесс вернется в нормальное состояние.</li> <li>• Проверьте конфигурацию событий, если считаете, что событие сработало по ошибке.</li> </ul>
	Активно Расширенное Событие 4.	Присутствуют условия, назначенные Расширенному Событию 4.	<ul style="list-style-type: none"> <li>• Если это правильное отображение состояния процесса, действия не требуется. Тревожное сообщение сбросится, когда процесс вернется в нормальное состояние.</li> <li>• Проверьте конфигурацию событий, если считаете, что событие сработало по ошибке.</li> </ul>
	Активно Расширенное Событие 5.	Присутствуют условия, назначенные Расширенному Событию 5.	<ul style="list-style-type: none"> <li>• Если это правильное отображение состояния процесса, действия не требуется. Тревожное сообщение сбросится, когда процесс вернется в нормальное состояние.</li> <li>• Проверьте конфигурацию событий, если считаете, что событие сработало по ошибке.</li> </ul>
	Активно Событие 1.	Присутствуют условия, назначенные Базовому Событию 1.	<ul style="list-style-type: none"> <li>• Если это правильное отображение состояния процесса, действия не требуется. Тревожное сообщение сбросится, когда процесс вернется в нормальное состояние.</li> <li>• Проверьте конфигурацию событий, если считаете, что событие сработало по ошибке.</li> </ul>
	Активно Событие 2.	Присутствуют условия, назначенные Базовому Событию 2.	<ul style="list-style-type: none"> <li>• Если это правильное отображение состояния процесса, действия не требуется. Тревожное сообщение сбросится, когда процесс вернется в нормальное состояние.</li> <li>• Проверьте конфигурацию событий, если считаете, что событие сработало по ошибке.</li> </ul>
Значение выхода вне диапазона	[100] mA Output 1 Saturated Значение mA выхода 1 за пределами диапазона.	Рассчитанное значение выхода за пределами диапазона.	<ul style="list-style-type: none"> <li>• Проверьте конфигурацию mA входа, особенно параметры Lower Range Value и Upper Range Value (нижняя и верхняя границы диапазона).</li> <li>• Сравните условия процесса со значениями, отображаемыми расходомером.</li> <li>• Убедитесь, что устройства используют одинаковые единицы измерения.</li> <li>• Продуйте трубки сенсора.</li> </ul>

Таблица 16-2: Тревожные сообщения состояния, причины и рекомендации (продолжение)

Тревожное сообщение	Условия		
	Имя	Причина	Рекомендуемые действия
	[113] mA Output 2 Saturated Значение mA выхода 2 за пределами диапазона.	Рассчитанное значение выхода за пределами диапазона.	<ul style="list-style-type: none"> <li>• Проверьте конфигурацию mA входа, особенно параметры Lower Range Value и Upper Range Value (нижняя и верхняя границы диапазона).</li> <li>• Сравните условия процесса со значениями, отображаемыми расходомером.</li> <li>• Убедитесь, что устройства используют одинаковые единицы измерения.</li> <li>• Продуйте трубки сенсора.</li> </ul>
	mA Output 3 Saturated Значение mA выхода 3 за пределами диапазона.	Рассчитанное значение выхода за пределами диапазона.	<ul style="list-style-type: none"> <li>• Проверьте конфигурацию mA входа, особенно параметры Lower Range Value и Upper Range Value (нижняя и верхняя границы диапазона).</li> <li>• Сравните условия процесса со значениями, отображаемыми расходомером.</li> <li>• Убедитесь, что устройства используют одинаковые единицы измерения.</li> <li>• Продуйте трубки сенсора.</li> </ul>
	[110] Frequency Output 1 Saturated Значение частотного выхода 1 за пределами диапазона.	Рассчитанное значение выхода за пределами диапазона.	<ul style="list-style-type: none"> <li>• Проверьте масштабирование частотного выхода.</li> <li>• Сравните условия процесса со значениями, отображаемыми расходомером.</li> <li>• Убедитесь, что устройства используют одинаковые единицы измерения.</li> <li>• Продуйте трубки сенсора.</li> </ul>
	Frequency Output 2 Saturated Значение частотного выхода 2 за пределами диапазона.	Рассчитанное значение выхода за пределами диапазона.	<ul style="list-style-type: none"> <li>• Проверьте масштабирование частотного выхода.</li> <li>• Сравните условия процесса со значениями, отображаемыми расходомером.</li> <li>• Убедитесь, что устройства используют одинаковые единицы измерения.</li> <li>• Продуйте трубки сенсора.</li> </ul>
	Frequency Input Saturated Значение частотного входа 1 за пределами диапазона.	Входная частота выше 3500 Гц.	<ul style="list-style-type: none"> <li>• Проверьте масштабирование частотного входа.</li> <li>• Сравните условия процесса со значениями, отображаемыми расходомером.</li> <li>• Отрегулируйте частотный вход с помощью K-фактора.</li> <li>• Убедитесь, что внешнее устройство нормально работает.</li> <li>• Проверьте кабель между преобразователем и внешним устройством.</li> </ul>

Таблица 16-2: Тревожные сообщения состояния, причины и рекомендации (продолжение)

Тревожное сообщение	Условия		
	Имя	Причина	Рекомендуемые действия
Ошибка функциональной проверки или прерывание беспробивного метода контроля метрологических характеристик (SMV)	[010] Calibration Failed Ошибка калибровки.	Ошибка калибровки.	<ul style="list-style-type: none"> <li>Убедитесь, что процедура калибровки соответствует требованиям документации, перезагрузить или выключите-включите преобразователь, затем попробуйте еще раз.</li> </ul>
	[034] Meter Verification Failed Ошибка беспробивного метода КМХ (SMV).	Беспробивной метод КМХ (SMV) показал, что реакция сенсора недостаточно близка к базовой линии.	<ul style="list-style-type: none"> <li>Сведите нестабильность процесса к минимуму и повторите процедуру.</li> </ul>
	[035] Meter Verification Aborted Прерывание беспробивного метода КМХ (SMV).	Беспробивной метод КМХ (SMV) не закончен, возможно, потому что был прерван вручную, или условия процесса слишком нестабильны.	<ul style="list-style-type: none"> <li>Сведите нестабильность процесса к минимуму и повторите процедуру.</li> <li>Проверьте код прерывания беспробивного метода контроля метрологических характеристик (SMV)/</li> <li>Свяжитесь с Micro Motion.</li> </ul>
Возможна потеря данных	[103] Data Loss Possible Возможна потеря данных.	Базовый процессор не смог сохранить значения сумматоров и инвентаризаторов во время последнего выключения питания и показания соответствуют последним сохраненным данным. (только стандартный базовый процессор).	<ul style="list-style-type: none"> <li>Убедитесь в том, что преобразователь получает достаточное питание. <ul style="list-style-type: none"> <li>Если преобразователь не получает достаточное питание, исправьте это, перезагрузите или выключите-включите преобразователь.</li> <li>Если преобразователь получает достаточное питание, это означает, что у него проблема с внутренним питанием. Замените преобразователь.</li> </ul> </li> </ul>
	Ошибка SD-карты.	Ошибка SD-карты преобразователя.	<ul style="list-style-type: none"> <li>Убедитесь, что SD-карта плотно установлена в разъем.</li> <li>Свяжитесь с Micro Motion.</li> </ul>
	Постоянная лицензия не установлена.	Постоянная лицензия не установлена в прошивку преобразователя.	<ul style="list-style-type: none"> <li>Установите постоянную лицензию.</li> </ul>
	Ошибка часов.	Часы реального времени преобразователя не идут.	<ul style="list-style-type: none"> <li>Свяжитесь с Micro Motion.</li> </ul>
	SD-карта преобразователя заполнена.	SD-карта преобразователя заполнена на 90%.	<ul style="list-style-type: none"> <li>Свяжитесь с Micro Motion.</li> </ul>
	Ошибка обновления ПО преобразователя.	Ошибка обновления ПО преобразователя.	<ul style="list-style-type: none"> <li>Перезагрузите или выключите-включите преобразователь, затем попробуйте еще раз.</li> <li>Свяжитесь с Micro Motion.</li> </ul>

## 16.3 Проблемы, возникающие при измерении расхода

Таблица 16-3: Проблемы, возникающие при измерении расхода и рекомендованные действия

Проблема	Причина	Рекомендованные действия
Показания нулевого расхода при наличии реального расхода	<ul style="list-style-type: none"> <li>Состояние процесса ниже отсечки</li> </ul>	<ul style="list-style-type: none"> <li>Проверьте отсечки.</li> </ul>
Ненулевой расход при отсутствии потока или уход нуля	<ul style="list-style-type: none"> <li>Несоосность трубопровода (особенно в новых установках)</li> <li>Открытый или подтекающий клапан</li> <li>Неправильно установленный ноль сенсора</li> </ul>	<ul style="list-style-type: none"> <li>Проверьте, все параметры характеристики или калибровки. Обратитесь к данным на табличке сенсора и на калибровочном листе.</li> <li>Если показания расхода не слишком высоки, проверьте значение нуля. Возможно, вам понадобится восстановить заводское значение.</li> <li>Проверьте состояние клапана и уплотнений.</li> <li>Устраните монтажные напряжения в сенсоре (например, использование сенсора в качестве опоры трубопровода, несоосность трубопровода).</li> <li>Свяжитесь с Micro Motion.</li> </ul>
Беспорядочный ненулевой расход при отсутствии потока	<ul style="list-style-type: none"> <li>Протечки клапана или уплотнений</li> <li>Двухфазный поток</li> <li>Закупоренность трубок сенсора или отложения на них</li> <li>Неправильная ориентация сенсора</li> <li>Проблемы с подключением кабелей</li> <li>Вибрации трубопровода с частотой близкой к частоте колебаний трубок сенсора</li> <li>Слишком низкое значение демпфирования</li> <li>Монтажные напряжения в сенсоре</li> </ul>	<ul style="list-style-type: none"> <li>Ориентация сенсора должна соответствовать рекомендациям Руководства по установке сенсора.</li> <li>Проверьте уровень сигнала на возбуждающей катушке и напряжение на детекторных катушках</li> <li>Если кабель между сенсором и преобразователем включает 9-типрово́дный сегмент, убедитесь в правильности заземления экранирующих проводников.</li> <li>Проверьте кабель между сенсором и преобразователем.</li> <li>Для сенсоров с клеммной коробкой убедитесь в отсутствии влаги в ней.</li> <li>Продуйте трубки сенсора.</li> <li>Проверьте состояние клапана и уплотнений.</li> <li>Устраните источники вибрации.</li> <li>Проверьте конфигурацию параметра демпфирования.</li> <li>Убедитесь в правильности конфигурирования единиц измерения.</li> <li>Проверьте условия двухфазного потока.</li> <li>Проверьте наличие радиочастотных помех.</li> <li>Свяжитесь с Micro Motion.</li> </ul>

**Таблица 16-3: Проблемы, возникающие при измерении расхода и рекомендованные действия**  
(продолжение)

Проблема	Причина	Рекомендованные действия
Беспорядочный ненулевой расход при постоянном потоке	<ul style="list-style-type: none"> <li>• Двухфазный поток</li> <li>• Слишком низкое значение демпфирования</li> <li>• Закупоренность трубок сенсора или отложения на них</li> <li>• Проблемы с подключением выходных кабелей</li> <li>• Проблемы с приемным устройством</li> <li>• Проблемы с подключением кабелей</li> </ul>	<ul style="list-style-type: none"> <li>• Ориентация сенсора должна соответствовать рекомендациям Руководства по установке сенсора.</li> <li>• Проверьте уровень сигнала на возбуждающей катушке и напряжение на детекторных катушках</li> <li>• Если кабель между сенсором и преобразователем включает 9-типровоный сегмент, убедитесь в правильности заземления экранирующих проводников.</li> <li>• Проверьте на наличие воздуха, отложений на трубках и повреждений трубки.</li> <li>• Проверьте кабель между сенсором и преобразователем.</li> <li>• Для сенсоров с клеммной коробкой убедитесь в отсутствии влаги в ней.</li> <li>• Продуйте трубки сенсора.</li> <li>• Проверьте состояние клапана и уплотнений.</li> <li>• Устраните источники вибрации.</li> <li>• Проверьте конфигурацию параметра демпфирования.</li> <li>• Убедитесь в правильности конфигурирования единиц измерения.</li> <li>• Проверьте условия двухфазного потока.</li> <li>• Проверьте наличие радиочастотных помех.</li> <li>• Свяжитесь с Micro Motion.</li> </ul>
Неточные показания расхода	<ul style="list-style-type: none"> <li>• Проблемы с подключением кабелей</li> <li>• Неподходящие единицы измерения</li> <li>• Неправильный калибровочный коэффициент по расходу</li> <li>• Неправильный M-фактор.</li> <li>• Неправильные калибровочные коэффициенты по плотности</li> <li>• Неправильное заземление</li> <li>• Пробковое течение</li> <li>• Проблемы с приемным устройством</li> <li>• Неправильно установлен ноль сенсора</li> </ul>	<ul style="list-style-type: none"> <li>• Проверьте кабель между сенсором и преобразователем.</li> <li>• Убедитесь в правильности конфигурирования единиц измерения для вашего применения</li> <li>• Проверьте, все параметры характеристики или калибровки. Обратитесь к данным на табличке сенсора и на калибровочном листе.</li> <li>• Установите ноль расходомера.</li> <li>• Проверьте заземление всех компонентов.</li> <li>• Проверьте условия двухфазного потока.</li> <li>• Проверьте приемное устройство и кабель между приемным устройством и преобразователем.</li> <li>• Проверьте сопротивление катушек сенсора на наличие короткого замыкания. При обнаружении проблемы, замените сенсор.</li> <li>• Замените базовый процессор или преобразователь.</li> </ul>

## 16.4 Проблемы, возникающие при измерении плотности

Таблица 16-4: Проблемы, возникающие при измерении плотности и рекомендованные действия

Проблема	Причина	Рекомендованные действия
Беспорядочные показания плотности	<ul style="list-style-type: none"> <li>• Нормальный технологический шум</li> <li>• Двухфазный поток</li> <li>• Слишком низкое технологическое давление</li> <li>• Значение расхода слишком велико для установки</li> <li>• Слишком маленький диаметр трубки</li> <li>• Загрязнение или взвешенные твердые частицы в технологическом газе</li> <li>• Загрязнение или взвешенные твердые частицы в технологической жидкости</li> <li>• Вибрация трубопровода</li> <li>• Эрозия или коррозия</li> </ul>	<ul style="list-style-type: none"> <li>• Сравните условия процесса со значениями, отображаемыми расходомером.</li> <li>• Увеличьте значение демпфирования по плотности.</li> <li>• Уменьшите расход.</li> <li>• Проверьте условия двухфазного потока.</li> <li>• Убедитесь, что технологическое давление или давление пробы отвечает требованиям установки.</li> <li>• Увеличьте обратное давление, чтобы сократить образование пузырьков.</li> <li>• Минимизируйте вибрацию трубопровода.</li> <li>• Увеличьте диаметр трубки.</li> <li>• Установите метод контроля расхода (байпас, проточная камера, расширитель и т.п.).</li> <li>• Проведите беспроливную поверку (SMV).</li> </ul>
Неточные показания плотности	<ul style="list-style-type: none"> <li>• Технологические проблемы (рабочая жидкость)</li> <li>• Неправильные калибровочные коэффициенты по плотности.</li> <li>• Проблемы с подключением кабелей</li> <li>• Неправильное заземление</li> <li>• Двухфазный поток</li> <li>• Закупоренность трубок или отложения на них</li> <li>• Неправильная ориентация сенсора</li> <li>• Ошибка термосопротивления RTD</li> <li>• Изменение физических характеристик сенсора</li> </ul>	<ul style="list-style-type: none"> <li>• Проверьте кабель между сенсором и преобразователем.</li> <li>• Проверьте заземление всех компонентов.</li> <li>• Сравните условия процесса со значениями, отображаемыми расходомером.</li> <li>• Проверьте, что все параметры характеристики соответствуют данным на табличке сенсора или на калибровочном листе вашего расходомера.</li> <li>• Проверьте условия двухфазного потока.</li> <li>• Если два сенсора с близкими частотами находятся рядом друг с другом, разнесите их.</li> <li>• Продуйте трубки сенсора.</li> <li>• Проведите беспроливную поверку (SMV).</li> </ul>
Необычно высокие показания плотности	<ul style="list-style-type: none"> <li>• Закупоренность трубок или отложения на них</li> <li>• Неправильные калибровочные коэффициенты плотности</li> <li>• Неправильное измерение температуры</li> <li>• Ошибка термосопротивления RTD</li> <li>• Для сенсоров с высокой частотой колебания трубок – эрозия или коррозия</li> <li>• Для сенсоров с низкой частотой колебания трубок – загрязнение трубок</li> </ul>	<ul style="list-style-type: none"> <li>• Проверьте, что все параметры характеристики соответствуют данным на табличке сенсора или на калибровочном листе вашего расходомера.</li> <li>• Продуйте трубки сенсора.</li> <li>• Убедитесь в отсутствии отложений на трубках сенсора.</li> <li>• Проведите беспроливную поверку (SMV).</li> </ul>



**Таблица 16-4: Проблемы, возникающие при измерении плотности и рекомендованные действия (продолжение)**

Проблема	Причина	Рекомендованные действия
Необычно низкие показания плотности	<ul style="list-style-type: none"> <li>• Двухфазный поток</li> <li>• Неправильный калибровочные коэффициенты плотности</li> <li>• Для сенсоров с низкой частотой колебания трубок – эрозия или коррозия</li> </ul>	<ul style="list-style-type: none"> <li>• Сравните условия процесса со значениями, отображаемыми расходомером.</li> <li>• Проверьте, все параметры характеристики или калибровки. Обратитесь к данным на табличке сенсора и на калибровочном листе.</li> <li>• Проверьте кабель между сенсором и преобразователем.</li> <li>• Убедитесь в отсутствии эрозии трубок сенсора, особенно, если жидкость абразивна.</li> <li>• Проведите беспроливную поверку (SMV).</li> </ul>

## 16.5 Проблемы, возникающие при измерении температуры

**Таблица 16-5: Проблемы, возникающие при измерении температуры и рекомендованные действия**

Проблема	Причина	Рекомендованные действия
Показания температуры значительно отличаются от температуры процесса	<ul style="list-style-type: none"> <li>• Ошибка термосопротивления RTD</li> <li>• Проблемы с подключением кабелей</li> <li>• Неправильные калибровочные коэффициенты</li> <li>• Технологическая температура в обводном канале не совпадает с температурой в основной линии.</li> </ul>	<ul style="list-style-type: none"> <li>• Для сенсоров с клеммной коробкой убедитесь в отсутствии влаги в ней.</li> <li>• Проверьте сопротивление катушек сенсора на наличие короткого замыкания. При обнаружении проблемы, замените сенсор.</li> <li>• Проверьте, все параметры калибровки. Обратитесь к данным на табличке сенсора и на калибровочном листе.</li> <li>• Проверьте, нет ли тревожных сообщений (особенно связанных с RTD).</li> <li>• Отключите внешнюю компенсацию по температуре.</li> <li>• Проверьте калибровку по температуре.</li> <li>• Проверьте кабель между сенсором и преобразователем.</li> </ul>
Показания температуры незначительно отличаются от температуры процесса	<ul style="list-style-type: none"> <li>• Температурный сенсор не достиг равновесного состояния</li> <li>• Утечка тепла от сенсора</li> </ul>	<ul style="list-style-type: none"> <li>• Если отклонение показаний внутри диапазона спецификации сенсора, проблем нет. Если измерение температуры вне пределов спецификации, свяжитесь с Micro Motion.</li> <li>• Температура жидкости может быстро изменяться. Дождитесь достижения сенсором равновесного состояния.</li> <li>• Установите термоизоляцию, но не выходящую за корпус преобразователя.</li> <li>• Проверьте сопротивление катушек сенсора на наличие короткого замыкания. При обнаружении проблемы, замените сенсор.</li> <li>• Возможен плохой контакт RTD и сенсора. В этом случае сенсор придется заменить.</li> </ul>



**Таблица 16-5: Проблемы, возникающие при измерении температуры и рекомендованные действия (продолжение)**

Проблема	Причина	Рекомендованные действия
Неточные данные о температуре с внешнего датчика	<ul style="list-style-type: none"> <li>• Проблемы с подключением кабелей</li> <li>• Неправильная конфигурация входов</li> <li>• Проблемы с внешним устройством</li> </ul>	<ul style="list-style-type: none"> <li>• Проверьте кабель между преобразователем и внешним устройством.</li> <li>• Убедитесь, что внешнее устройство работает нормально.</li> <li>• Проверьте конфигурацию температурного входа.</li> <li>• Убедитесь, что устройства используют одинаковые единицы измерения.</li> </ul>

## 16.6 Проблемы, возникающие при измерении скорости

### Важно

При измерении газа, ожидается некоторая неточность в показаниях скорости. Если это важно для вашего применения, свяжитесь с Micro Motion.

**Таблица 16-6: Проблемы, возникающие при измерении скорости и рекомендованные действия**

Проблема	Причина	Рекомендованные действия
Ненулевые значения скорости при отсутствии потока или при уходе нуля	<ul style="list-style-type: none"> <li>• Несоосность трубопровода (особенно в новых установках)</li> <li>• Открытый или подтекающий клапан</li> <li>• Неправильно установленный ноль сенсора</li> </ul>	<ul style="list-style-type: none"> <li>• Установите ноль расходомера.</li> <li>• Проверьте состояние клапана и уплотнений.</li> <li>• Устраните монтажные напряжения в сенсоре (например, использование сенсора в качестве опоры трубопровода, несоосность трубопровода).</li> <li>• Свяжитесь с Micro Motion.</li> </ul>
Беспорядочные ненулевые значения скорости при отсутствии потока	<ul style="list-style-type: none"> <li>• Протечки клапана или уплотнений</li> <li>• Двухфазный поток</li> <li>• Закупоренность трубок сенсора или отложения на них</li> <li>• Неправильная ориентация сенсора</li> <li>• Проблемы с подключением кабелей</li> <li>• Вибрации трубопровода с частотой близкой к частоте колебаний трубок сенсора</li> <li>• Слишком низкое значение демпфирования</li> <li>• Монтажные напряжения в сенсоре</li> </ul>	<ul style="list-style-type: none"> <li>• Ориентация сенсора должна соответствовать рекомендациям Руководства по установке сенсора.</li> <li>• Проверьте уровень сигнала на возбуждающей катушке и напряжение на детекторных катушках</li> <li>• Продуйте трубки сенсора.</li> <li>• Проверьте состояние клапана и уплотнений.</li> <li>• Устраните источники вибрации.</li> <li>• Проверьте конфигурацию параметра демпфирования.</li> <li>• Убедитесь в правильности конфигурирования единиц измерения.</li> <li>• Проверьте условия двухфазного потока.</li> <li>• Проверьте наличие радиочастотных помех.</li> <li>• Свяжитесь с Micro Motion.</li> </ul>

**Таблица 16-6: Проблемы, возникающие при измерении скорости и рекомендованные действия**  
(продолжение)

Проблема	Причина	Рекомендованные действия
Беспорядочные ненулевые значения скорости при постоянной скорости	<ul style="list-style-type: none"> <li>• Двухфазный поток</li> <li>• Слишком низкое значение демпфирования</li> <li>• Закупоренность трубок сенсора или отложения на них</li> <li>• Проблемы с подключением выходных кабелей</li> <li>• Проблемы с приемным устройством</li> <li>• Проблемы с подключением кабелей</li> </ul>	<ul style="list-style-type: none"> <li>• Ориентация сенсора должна соответствовать рекомендациям Руководства по установке сенсора.</li> <li>• Проверьте уровень сигнала на возбуждающей катушке и напряжение на детекторных катушках</li> <li>• Проверьте на наличие воздуха, отложений на трубках и повреждений трубки.</li> <li>• Продуйте трубки сенсора.</li> <li>• Проверьте состояние клапана и уплотнений.</li> <li>• Устраните источники вибрации.</li> <li>• Проверьте конфигурацию параметра демпфирования.</li> <li>• Убедитесь в правильности конфигурирования единиц измерения.</li> <li>• Проверьте условия двухфазного потока.</li> <li>• Проверьте наличие радиочастотных помех.</li> <li>• Свяжитесь с Micro Motion.</li> </ul>
Неточные показания скорости	<ul style="list-style-type: none"> <li>• Проблемы с подключением кабелей</li> <li>• неподходящие единицы измерения</li> <li>• Неправильный калибровочный коэффициент по расходу</li> <li>• Неправильные калибровочные коэффициенты по плотности</li> <li>• Неправильное заземление</li> <li>• Пробковое течение</li> <li>• Проблемы с приемным устройством</li> <li>• Неправильно установлен ноль сенсора</li> </ul>	<ul style="list-style-type: none"> <li>• Убедитесь в правильности конфигурирования единиц измерения для вашего применения</li> <li>• Установите ноль расходомера.</li> <li>• Проверьте заземление всех компонентов.</li> <li>• Проверьте условия двухфазного потока.</li> <li>• Проверьте приемное устройство и кабель между приемным устройством и преобразователем.</li> <li>• Замените базовый процессор или преобразователь.</li> </ul>

## 16.7 Проблемы, возникающие при измерении нефти по API

Таблица 16-7: Проблемы, возникающие при измерении нефти по API и рекомендованные действия

Проблема	Причина	Рекомендованные действия
Активно тревожное сообщение об экстраполяции	<ul style="list-style-type: none"> <li>Технологическое давление, температура или плотность вне пределов, определенных выбранной таблицей API</li> </ul>	<ul style="list-style-type: none"> <li>Сравните условия процесса со значениями, отображаемыми расходомером.</li> <li>Проверьте конфигурацию приложения измерения нефти по API и связанные параметры.</li> </ul>
Неточные показания приведенной плотности	<ul style="list-style-type: none"> <li>Неточное измерение плотности</li> <li>Неточное измерение температуры</li> <li>Неправильные условия приведения</li> <li>Неправильный выбор таблицы API</li> </ul>	<ul style="list-style-type: none"> <li>Проверьте значение технологической плотности.</li> <li>Проверьте значение технологической температуры.</li> <li>Убедитесь, что приложения сконфигурировано на использование правильного источника данных о температуре.</li> <li>Убедитесь, что источник данных о давлении правильно сконфигурирован, внешний датчик давления работает правильно и что устройства используют одинаковые единицы измерения.</li> <li>Если применимо, проверьте, что правильно сконфигурированы температура и давление приведения.</li> <li>Убедитесь, что выбранная таблица API подходит для вашей технологической жидкости.</li> </ul>

## 16.8 Проблемы, возникающие при измерении концентрации

Таблица 16-8: Проблемы, возникающие при измерении концентрации и рекомендованные действия

Проблема	Причина	Рекомендованные действия
Значительные неточности в измерении концентрации после загрузки матрицы.	<ul style="list-style-type: none"> <li>При загрузке матрицы были сконфигурированы неправильные единицы измерения температуры или плотности.</li> </ul>	<ul style="list-style-type: none"> <li>Установите те единицы измерения, которые использовались при создании матрицы, затем заново загрузите матрицу. Если вам требуется специальная матрица, свяжитесь с Micro Motion.</li> </ul>

**Таблица 16-8: Проблемы, возникающие при измерении концентрации и рекомендованные действия (продолжение)**

Проблема	Причина	Рекомендованные действия
Неточные показания измерения концентрации	<ul style="list-style-type: none"> <li>• Неточное измерение плотности</li> <li>• Неточное измерение температуры</li> <li>• Неправильные условия приведения</li> <li>• Неправильный выбор матрицы</li> <li>• неподходящие значения подстройки</li> </ul>	<ul style="list-style-type: none"> <li>• Проверьте значение технологической плотности.</li> <li>• Проверьте значение технологической температуры.</li> <li>• Убедитесь, что приложения сконфигурировано на использование правильного источника данных о температуре.</li> <li>• Убедитесь в правильности конфигурации температуры приведения.</li> <li>• Убедитесь, что активна подходящая матрица.</li> <li>• Подправьте пределы экстраполяции для активной матрицы.</li> <li>• Подправьте измерения с помощью подстройки смещения характеристики.</li> </ul>

## 16.9 Проблемы, возникающие при использовании дозирования

**Таблица 16-9: Проблемы, возникающие при использовании дозирования и рекомендованные действия**

Проблема	Причина	Рекомендованные действия
Дозирование не запускается	<ul style="list-style-type: none"> <li>• Предыдущий налив не закончен</li> <li>• Клапан закрыт, но преобразователь отображает расход</li> <li>• Дискретный выход не сконфигурирован на управление дозированием</li> </ul>	<ul style="list-style-type: none"> <li>• Завершите партию.</li> <li>• Проверьте условия двухфазного потока.</li> <li>• Проверьте установку нуля.</li> <li>• Проверьте отсечки.</li> <li>• Установите канал на дискретный выход и сконфигурируйте его на управление дозированием.</li> </ul>
Клапан работает в обратном направлении	<ul style="list-style-type: none"> <li>• Кабель дискретного выхода неправильно подключен</li> <li>• Обратная полярность дискретного выхода</li> </ul>	<ul style="list-style-type: none"> <li>• Проверьте, кабель между дискретным выходом и клапаном. Сигнал ON должен открывать клапан. Проведите тест контура.</li> <li>• Измените установку параметра Discrete Output Polarity (полярность дискретного выхода).</li> </ul>
Клапан не работает	<ul style="list-style-type: none"> <li>• Кабель дискретного выхода неправильно подключен</li> <li>• Канал дискретного выхода установлен на внутренний источник питания</li> </ul>	<ul style="list-style-type: none"> <li>• Проверьте, кабель между дискретным выходом и клапаном. Сигнал ON должен открывать клапан. Проведите тест контура.</li> <li>• Убедитесь, что канал подключен и сконфигурирован на внешний источник питания.</li> <li>• Убедитесь, что клапан и канал запитаны.</li> </ul>

**Таблица 16-9: Проблемы, возникающие при использовании дозирования и рекомендованные действия (продолжение)**

Проблема	Причина	Рекомендованные действия
Неточное значение сумматоров дозирования	<ul style="list-style-type: none"> <li>• Неправильное задание дозирования</li> <li>• Неточная работа автоматической компенсации перелива (АОС)</li> <li>• Требуется корректировка измерения расхода</li> </ul>	<ul style="list-style-type: none"> <li>• Убедитесь, что активна правильная предварительная уставка дозирования.</li> <li>• Убедитесь в правильности установки задания дозирования.</li> <li>• Если вы недавно меняли задание дозирования, запустите несколько партий, чтобы настроилось значение автоматической компенсации перелива.</li> <li>• Повторите калибровку автоматической компенсации перелива (АОС).</li> <li>• Поправьте фиксированное значение АОС.</li> <li>• Сравните значение сумматора дозирования с показаниями весов.</li> </ul>
Неудовлетворительная повторяемость партии	<ul style="list-style-type: none"> <li>• Неточная работа автоматической компенсации перелива (АОС)</li> <li>• Некондиционный или протекающий клапан</li> <li>• Нестабильность процесса</li> </ul>	<ul style="list-style-type: none"> <li>• Осмотрите и при необходимости замените клапан.</li> <li>• Повторите калибровку автоматической компенсации перелива (АОС).</li> <li>• Убедитесь в стабильности технологического давления.</li> <li>• Убедитесь, что в емкости примерно постоянный уровень.</li> <li>• Убедитесь, что насос не вызывает нестабильность расхода.</li> </ul>

## 16.10 Проблемы с миллиамперным выходом

**Таблица 16-10: Проблемы с миллиамперным выходом и рекомендованные действия**

Проблема	Причина	Рекомендованные действия
Отсутствие мА выхода	<ul style="list-style-type: none"> <li>• Выход не запитан</li> <li>• Проблемы с источником питания</li> <li>• Проблемы с подключением кабелей</li> <li>• Ошибка контура</li> <li>• Канал не сконфигурирован на желаемый выход или вход</li> <li>• Канал не лицензирован</li> <li>• Неправильная конфигурация параметра внутреннее/внешнее питание</li> </ul>	<ul style="list-style-type: none"> <li>• Если применимо, проверьте кабель выхода, чтобы убедиться, что он запитан.</li> <li>• Проверьте блок питания и кабель блока питания.</li> <li>• Проверьте кабель выхода.</li> <li>• Проверьте конфигурацию действия при ошибке.</li> <li>• Проверьте конфигурацию канала, установленного на этот мА выход.</li> <li>• Приобретите лицензию на канал и обновите прошивку преобразователя.</li> <li>• Проверьте напряжение на клеммах выхода, чтобы убедиться в его активности.</li> <li>• Свяжитесь с Micro Motion.</li> </ul>
Ошибка теста контура	<ul style="list-style-type: none"> <li>• Выход не запитан</li> <li>• Проблемы с блоком питания</li> <li>• Проблемы с подключением кабелей</li> <li>• Ошибка контура</li> <li>• Канал не сконфигурирован желаемый выход или вход</li> <li>• Неправильная конфигурация параметра внутреннее/внешнее питание</li> </ul>	<ul style="list-style-type: none"> <li>• Проверьте блок питания и кабель блока питания.</li> <li>• Проверьте кабель мА выхода.</li> <li>• Проверьте конфигурацию действия при ошибке.</li> <li>• Проверьте конфигурацию канала, установленного на этот мА выход.</li> <li>• Свяжитесь с Micro Motion.</li> </ul>

Таблица 16-10: Проблемы с миллиамперным выходом и рекомендованные действия (продолжение)

Проблема	Причина	Рекомендованные действия
Значение mA выхода ниже 4 mA	<ul style="list-style-type: none"> <li>• Неправильная конфигурация параметра внутреннее/внешнее питание</li> <li>• Выход не запитан</li> <li>• Обрыв в кабеле</li> <li>• Ошибка выходного контура</li> <li>• Значение переменной ниже нижней границы диапазона (LRV)</li> <li>• Неправильные значения границ диапазона (LRV и URV)</li> <li>• Условия ошибки, если действие при ошибке установлено на internal zero или Downscale</li> <li>• Ошибка приемного mA устройства</li> </ul>	<ul style="list-style-type: none"> <li>• Сравните условия процесса со значениями, отображаемыми расходомером.</li> <li>• Проверьте приемное устройство и кабель между преобразователем и приемным устройством.</li> <li>• Проверьте значения параметров Upper Range Value и Lower Range Value.</li> <li>• Проверьте конфигурацию выходов при ошибке.</li> <li>• Проверьте конфигурацию канала, установленного на этот mA выход.</li> </ul>
Постоянное значение mA выхода	<ul style="list-style-type: none"> <li>• Ошибка в назначении переменной выходу</li> <li>• Присутствуют условия ошибки</li> <li>• Ненулевой адрес HART(1-ый mA выход)</li> <li>• Идет тестирование контура</li> <li>• Ошибка калибровки нуля</li> <li>• Параметр mA Output Direction установлен неправильно</li> </ul>	<ul style="list-style-type: none"> <li>• Проверьте назначение выходных переменных.</li> <li>• Просмотрите и устраните условия существующих тревожных сообщений.</li> <li>• Проверьте параметры направления.</li> <li>• Проверьте адрес HART и mA Output Action (Loop Current Mode).</li> <li>• Проверьте, не идет ли тест контура (выход зафиксирован).</li> <li>• Проверьте конфигурацию пакетного режима HART.</li> <li>• Если ошибка связана с ошибкой калибровки нуля, перезагрузите или выключите-включите питание расходомера и повторите процедуру установки нуля.</li> </ul>
Значение mA выхода постоянно за пределами диапазона	<ul style="list-style-type: none"> <li>• Неправильное назначение переменной или единиц измерения выходу</li> <li>• Условия ошибки, если действие при ошибке установлено на upscale или downscale</li> <li>• Неправильные значения границ диапазона (LRV и URV)</li> </ul>	<ul style="list-style-type: none"> <li>• Проверьте назначение выходных переменных.</li> <li>• Проверьте конфигурацию единиц измерения этого выхода.</li> <li>• Проверьте конфигурацию выходов при ошибке.</li> <li>• Проверьте значения параметров Upper Range Value и Lower Range Value.</li> <li>• Проверьте подстройку mA выхода..</li> </ul>
Постоянно неправильное значение mA выхода	<ul style="list-style-type: none"> <li>• Проблемы контура</li> <li>• Неправильная подстройка контура</li> <li>• Неправильная конфигурация единиц измерения для переменной процесса</li> <li>• Неправильная конфигурация переменной</li> <li>• Неправильные значения границ диапазона (LRV и URV)</li> <li>• Параметр mA Output Direction установлен неправильно</li> </ul>	<ul style="list-style-type: none"> <li>• Проверьте подстройку mA выхода.</li> <li>• Проверьте конфигурацию единиц измерения этого выхода.</li> <li>• Проверьте назначение переменной mA выходу.</li> <li>• Проверьте параметры направления.</li> <li>• Проверьте значения параметров Upper Range Value и Lower Range Value.</li> </ul>
Значение mA выхода правильное при малых значениях тока и неправильное при больших	<ul style="list-style-type: none"> <li>• Возможно, слишком большое сопротивление mA контура</li> </ul>	<ul style="list-style-type: none"> <li>• Убедитесь, что сопротивление контура mA выхода ниже максимально допустимого значения. Обратитесь к руководству по установке на ваш преобразователь.</li> </ul>

Таблица 16-10: Проблемы с миллиамперным выходом и рекомендованные действия (продолжение)

Проблема	Причина	Рекомендованные действия
мА выход входит и выходит из условия ошибки	<ul style="list-style-type: none"> <li>Взаимодействие тревожного сообщения о том, что выход находится за пределами диапазона и сконфигурированным действием при ошибке.</li> </ul>	<ul style="list-style-type: none"> <li>Измените приоритет тревожного сообщения о том, что выход за пределами диапазона со значения Fault (ошибка) на любое другое.</li> <li>Сконфигурируйте преобразователь на пропуск тревожного сообщения о том, что выход за пределами диапазона.</li> <li>Измените конфигурацию действия при ошибке со значения Downscale (ниже шкалы) на любое другое.</li> </ul>

## 16.11 Проблемы с частотным выходом

Таблица 16-11: Проблемы с частотным выходом и рекомендованные действия

Проблема	Причина	Рекомендованные действия
Отсутствие частотного выхода	<ul style="list-style-type: none"> <li>Остановлены сумматоры</li> <li>Условия процесса ниже отсечки</li> <li>Условие ошибки, если действие при ошибке установлено на Internal zero или downscale</li> <li>Двухфазный поток</li> <li>Направление потока противоположно сконфигурированному параметру направления потока</li> <li>Неправильно установлено направление частотного выхода</li> <li>Ошибка приемного частотного устройства</li> <li>Уровень выхода не совместим с приемным устройством</li> <li>Ошибка выходного контура</li> <li>Неправильная конфигурация параметра внутреннее/внешнее питание</li> <li>Неправильная конфигурация ширины импульса</li> <li>Выход не запитан</li> <li>Проблемы с подключением кабелей</li> <li>Канал не сконфигурирован на желаемый выход или вход</li> <li>Канал не лицензирован</li> </ul>	<ul style="list-style-type: none"> <li>Проверьте не находятся ли условия процесса ниже отсечки. При необходимости, переконфигурируйте значение отсечки.</li> <li>Проверьте конфигурацию действия при ошибке.</li> <li>Проверьте, не остановлены ли сумматоры. При остановленных сумматорах частотный выход блокируется.</li> <li>Проверьте условия двухфазного потока.</li> <li>Проверьте направление потока.</li> <li>Проверьте параметры направления.</li> <li>Проверьте приемное устройство и кабель между преобразователем и приемным устройством.</li> <li>Проверьте, что канал сконфигурирован как частотный выход.</li> <li>Приобретите лицензию на канал и обновите прошивку преобразователя.</li> <li>Проверьте конфигурацию питания частотного выхода (внутреннее/внешнее).</li> <li>Проверьте значение ширины импульса.</li> <li>Проведите тест контура</li> </ul>
Постоянно неправильное значение частотного выхода	<ul style="list-style-type: none"> <li>Неправильный масштаб выхода</li> <li>Неправильная конфигурация единиц измерения расхода</li> </ul>	<ul style="list-style-type: none"> <li>Проверьте масштабирование частотного выхода.</li> <li>Проверьте правильность конфигурации единиц измерения расхода</li> </ul>
Непредсказуемое значение частотного выхода	<ul style="list-style-type: none"> <li>Радиочастотная интерференция</li> </ul>	<ul style="list-style-type: none"> <li>Проверьте наличие радиочастотной интерференции.</li> </ul>



Таблица 16-11: Проблемы с частотным выходом и рекомендованные действия (продолжение)

Проблема	Причина	Рекомендованные действия
Частотный выход входит и выходит из условия ошибки	<ul style="list-style-type: none"> <li>Взаимодействие тревожного сообщения о том, что выход находится за пределами диапазона и сконфигурированным действием при ошибке.</li> </ul>	<ul style="list-style-type: none"> <li>Измените приоритет тревожного сообщения о том, что выход за пределами диапазона со значения Fault (ошибка) на любое другое.</li> <li>Сконфигурируйте преобразователь на пропуск тревожного сообщения о том, что выход за пределами диапазона.</li> <li>Измените конфигурацию действия при ошибке со значения Downscale (ниже шкалы) на любое другое.</li> </ul>

## 16.12 Проблемы с дискретным выходом

Таблица 16-12: Проблемы с дискретным выходом и рекомендованные действия

Проблема	Причина	Рекомендованные действия
Отсутствие дискретного выхода	<ul style="list-style-type: none"> <li>Выход не запитан</li> <li>Проблемы с подключением кабелей</li> <li>Канал не сконфигурирован на желаемый выход или вход</li> <li>Канал не лицензирован</li> <li>Ошибка контура</li> </ul>	<ul style="list-style-type: none"> <li>Проверьте блок питания и кабель блока питания.</li> <li>Проверьте кабель выхода.</li> <li>Проверьте что канал сконфигурирован и установлен на дискретный выход.</li> <li>Приобретите лицензию на канал и обновите прошивку преобразователя.</li> <li>Свяжитесь с Micro Motion.</li> </ul>
Ошибка теста контура	<ul style="list-style-type: none"> <li>Выход не запитан</li> <li>Проблемы с блоком питания</li> <li>Ошибка контура</li> </ul>	<ul style="list-style-type: none"> <li>Проверьте блок питания и кабель блока питания.</li> <li>Проверьте кабель дискретного выхода.</li> <li>Свяжитесь с Micro Motion.</li> </ul>
Обратные показания дискретного выхода	<ul style="list-style-type: none"> <li>Проблемы с подключением кабелей</li> <li>Конфигурация не соответствует схеме подключения</li> </ul>	<ul style="list-style-type: none"> <li>Проверьте кабель дискретного выхода.</li> <li>Убедитесь в правильности установки параметра Discrete Output Polarity (полярность дискретного выхода).</li> </ul>



## 16.13 Проблемы с миллиамперным входом

Таблица 16-13: Проблемы с миллиамперным входом и рекомендованные действия

Проблема	Причина	Рекомендованные действия
Отсутствие мА входа	<ul style="list-style-type: none"> <li>• Проблемы с подключением кабелей</li> <li>• Канал не сконфигурирован на желаемый выход или вход</li> <li>• Канал не лицензирован</li> <li>• Проблема с внешним устройством</li> </ul>	<ul style="list-style-type: none"> <li>• Убедитесь, что внешнее устройство нормально работает.</li> <li>• Протестируйте выходное значение с внешнего устройства.</li> <li>• Проверьте кабель между преобразователем и внешним устройством.</li> <li>• Проверьте блок питания и кабель блока питания.</li> <li>• Если применимо, убедитесь, что контур запитан.</li> <li>• Убедитесь, что канал подключен и сконфигурирован на мА вход.</li> <li>• Приобретите лицензию на канал и обновите прошивку преобразователя.</li> </ul>
Постоянное неверное значение мА входа	<ul style="list-style-type: none"> <li>• Неправильная конфигурация</li> </ul>	<ul style="list-style-type: none"> <li>• Проверьте переменную процесса, назначенную на мА вход.</li> <li>• Убедитесь, что преобразователь и внешнее устройство используют одинаковые единицы измерения для этой переменной процесса.</li> <li>• Проверьте значения параметров Upper Range Value и Lower Range Value для мА входа.</li> </ul>
Немного неточное значение мА входа	<ul style="list-style-type: none"> <li>• Внешнее устройство не откалибровано для соответствия преобразователю</li> </ul>	<ul style="list-style-type: none"> <li>• Проведите калибровку внешнего устройства по показаниям преобразователя.</li> </ul>

## 16.14 Проблемы с дискретным входом

Таблица 16-14: Проблемы с дискретным входом и рекомендованные действия

Проблема	Причина	Рекомендованные действия
Отсутствие дискретного выхода	<ul style="list-style-type: none"> <li>• Проблемы с подключением кабелей</li> <li>• Проблема с внешним устройством</li> <li>• Канал не сконфигурирован на желаемый выход или вход</li> <li>• Канал не лицензирован</li> </ul>	<ul style="list-style-type: none"> <li>• Убедитесь, что внешнее устройство нормально работает.</li> <li>• Протестируйте выходное значение с внешнего устройства.</li> <li>• Проверьте кабель между преобразователем и внешним устройством.</li> <li>• Проверьте блок питания и кабель блока питания.</li> <li>• Если применимо, убедитесь, что контур запитан.</li> <li>• Убедитесь, что канал подключен и сконфигурирован на дискретный вход.</li> <li>• Приобретите лицензию на канал и обновите прошивку преобразователя.</li> </ul>
Обратные показания дискретного входа	<ul style="list-style-type: none"> <li>• Проблемы с подключением кабелей</li> <li>• Конфигурация не соответствует схеме подключения</li> </ul>	<ul style="list-style-type: none"> <li>• Проверьте кабель между преобразователем и внешним устройством.</li> <li>• Убедитесь в правильности установки параметра Discrete Input Polarity (полярность дискретного входа).</li> </ul>

## 16.15 Проблемы с частотным входом

Таблица 16-15: Проблемы с частотным входом и рекомендованные действия

Проблема	Причина	Рекомендованные действия
Отсутствие частотного входа	<ul style="list-style-type: none"> <li>• Проблемы с подключением кабелей</li> <li>• Проблема с внешним устройством</li> <li>• Канал не сконфигурирован на желаемый выход или вход</li> <li>• Канал не лицензирован</li> </ul>	<ul style="list-style-type: none"> <li>• Убедитесь, что внешнее устройство нормально работает.</li> <li>• Протестируйте выходное значение с внешнего устройства.</li> <li>• Проверьте кабель между преобразователем и внешним устройством.</li> <li>• Проверьте блок питания и кабель блока питания.</li> <li>• Если применимо, убедитесь, что контур запитан.</li> <li>• Убедитесь, что канал подключен и сконфигурирован на частотный вход.</li> <li>• Приобретите лицензию на канал и обновите прошивку преобразователя.</li> </ul>
Постоянное неверное значение частотного входа	<ul style="list-style-type: none"> <li>• Неправильная конфигурация</li> </ul>	<ul style="list-style-type: none"> <li>• Проверьте масштабирование частотного входа.</li> </ul>
Немного неточное значение частотного входа	<ul style="list-style-type: none"> <li>• Внешнее устройство не откалибровано для соответствия преобразователю</li> </ul>	<ul style="list-style-type: none"> <li>• Проведите калибровку внешнего устройства по показаниям преобразователя.</li> </ul>

## 16.16 Проверка подключения кабелей питания

Если кабель питания неисправен или неправильно подключен, преобразователю может не хватить питания для нормального функционирования.

### Предварительные требования

Воспользуйтесь руководством по установке преобразователя.

### Процедура

1. С помощью вольтметра проверьте напряжение на клеммах источника питания преобразователя.
  - Если напряжение находится в пределах указанного диапазона, у вас нет проблем с источником питания.
  - Если напряжение низкое, убедитесь, что в источнике питания нормальное напряжение, кабель питания нормального размера и не поврежден, а также установлены подходящие предохранители.
  - Если напряжения нет, продолжайте процедуру.
2. Перед проверкой кабеля питания, отключите источник питания.

### ПРЕДУПРЕЖДЕНИЕ!

Если преобразователь находится в опасной зоне, подождите пять минут после отключения питания.

3. Убедитесь, что клеммы, провода и отделение подключения кабелей чистые и сухие.
4. Убедитесь в том, что провода источника питания подсоединены к соответствующим клеммам.
5. Проверьте качество контакта проводов источника питания с клеммами питания.
6. Посмотрите на табличку с указанием напряжения внутри отделения полевых подключений.

Проверьте, что напряжение, подаваемое на преобразователь, соответствует значениям напряжения, указанным на этой табличке

7. Вновь включите электропитание преобразователя.

 **ПРЕДУПРЕЖДЕНИЕ!**

**Если преобразователь находится в опасной зоне, не включайте питание преобразователя со снятой крышкой корпуса. Включение питания преобразователя со снятой крышкой корпуса может привести к взрыву.**

8. Проверьте напряжение на клеммах.

Если напряжения нет, обратитесь в службу поддержки клиентов Micro Motion.

## 16.17 Проверка подключения кабелей от сенсора к преобразователю

При неправильном подключении или повреждении кабеля между сенсором и преобразователем может возникнуть множество проблем с питанием и с выходами.

Не забудьте проверить все части подключения:

- Если у вас 4-хпроводный преобразователь, проверьте подключение кабелей между преобразователем и клеммной коробкой сенсора.
- Если у вас 9-типроводный преобразователь, проверьте подключение кабелей между преобразователем и базовым процессором, установленным на сенсоре.
- Если у вас удаленный преобразователь с удаленным базовым процессором, проверьте подключение кабелей между преобразователем и базовым процессором и между базовым процессором и клеммной коробкой сенсора.

### Предварительные требования

Воспользуйтесь руководством по установке преобразователя.

### Процедура

1. Перед тем как открывать отделение подключения кабелей, отключите источник питания.

 **ПРЕДУПРЕЖДЕНИЕ!**

**Если преобразователь находится в опасной зоне, подождите пять минут после отключения питания.**

2. Убедитесь в том, что преобразователь соединен с сенсором в соответствии с инструкциями по подключению кабелей, приведенными в руководстве по установке преобразователя.
3. Убедитесь в том, что провода находятся в хорошем контакте с клеммами.
4. Убедитесь в целостности всех проводов кабеля между сенсором и преобразователем.

## 16.18 Проверка заземления

Сенсор и преобразователь должны быть заземлены. Если базовый процессор смонтирован как часть преобразователя или сенсора, он заземляется автоматически. Если базовый процессор смонтирован отдельно, то и заземляется он отдельно.

### Предварительные требования

Воспользуйтесь:

- Руководством по установке сенсора.
- Руководством по установке преобразователя (только для установок с отдельным монтажом).

### Процедура

Требования и инструкции по заземлению содержатся в руководствах по установке сенсора и преобразователя.

## 16.19 Проведение тестов контура

Тестирование контура позволяет проверить правильность коммуникации преобразователя и удаленного устройства. Тест контура также позволяет понять, требуется ли вам подстройка mA выхода.

- *Проведение тестов контура с помощью дисплея* (Раздел 16.19.1)
- *Проведение тестов контура с помощью ProLink III* (Раздел 16.19.2)
- *Проведение тестов контура с помощью Полевого Коммуникатора* (Раздел 16.19.3)

### 16.19.1 Проведение тестов контура с помощью дисплея

Тестирование контура позволяет проверить правильность коммуникации преобразователя и удаленного устройства. Тест контура также позволяет понять, требуется ли вам подстройка mA выхода.

#### Предварительные требования

Перед проведением теста контура, сконфигурируйте каналы на входы и выходы преобразователя, которые будут использоваться в вашем приложении.

Следуя установленным процедурам, убедитесь в том, что тестирование контура не повлияет на проводимые измерения и контуры регулирования.

## Процедура

1. Протестируйте mA выход(ы).
  - a. Выберите: Menu > Service Tools > Output Simulation и выберите выход, который будет тестироваться.
  - b. Установите параметр Simulation Value (значение имитации) в значение 4.
  - c. Начтите имитацию.
  - d. Считайте значение mA тока на приемном устройстве и сравните его с выходом преобразователя.

Нет необходимости в точном совпадении считываемых значений. Если значения немного не совпадают, вы сможете скорректировать различия при помощи подстройки выхода.
  - e. Выберите: New Value.
  - f. Установите параметр Simulation Value (значение имитации) в значение 20.
  - g. Начтите имитацию.
  - h. Считайте значение mA тока на приемном устройстве и сравните его с выходом преобразователя.

Нет необходимости в точном совпадении считываемых значений. Если значения немного не совпадают, вы сможете скорректировать различия при помощи подстройки выхода.
  - i. Выберите: Exit.
2. Протестируйте частотный выход(ы).
  - a. Выберите Menu > Service Tools > Output Simulation, и выберите частотный выход, который будет тестироваться.

---

### Примечание

При установленном приложении коммерческого учета проведение теста контура частотного выхода невозможно, даже при нахождении преобразователя в небезопасном режиме (unsecured).

---

- b. Установите параметр Simulation Value (значение имитации) в значение 1.
- c. Начтите имитацию.
- d. Считайте значение частотного сигнала на приемном устройстве и сравните его с выходом преобразователя.
- e. Выберите: New Value.
- f. Установите параметр Simulation Value (значение имитации) в значение 14500.
- g. Начтите имитацию.
- h. Считайте значение частотного сигнала на приемном устройстве и сравните его с выходом преобразователя.
- i. Выберите: Exit.

3. Протестируйте дискретный выход(ы).
  - a. Выберите Menu > Service Tools > Output Simulation и выберите дискретный выход, который будет тестироваться.
  - b. Установите параметр Simulation Value (значение имитации) в значение ON.
  - c. Начтите имитацию.  
Проверьте сигнал на приемном устройстве.
  - d. Выберите: New Value.
  - e. Установите параметр Simulation Value (значение имитации) в значение OFF.
  - f. Начтите имитацию.
  - g. Проверьте сигнал на приемном устройстве.
  - h. Выберите: Exit.
4. Протестируйте дискретный вход.
  - a. Установите удаленное входное устройство в значение ON.
  - b. Выберите Menu > Service Tools > Service Data > View I/O Levels и считайте состояние дискретного входа.
  - c. Установите удаленное входное устройство в значение OFF.
  - d. Выберите Menu > Service Tools > Service Data > View I/O Levels и считайте состояние дискретного входа.
  - e. Верните удаленное входное устройство к нормальной работе.
5. Протестируйте мА вход.
  - a. Установите удаленное входное устройство на постоянное значение тока.
  - b. Выберите Menu > Service Tools > Service Data > View I/O Levels и считайте значение мА входа.
  - c. Верните удаленное входное устройство к нормальной работе.
6. Протестируйте частотный вход.
  - a. Установите удаленное входное устройство на постоянное значение частоты.
  - b. Выберите Menu > Service Tools > Service Data > View I/O Levels и считайте значение частотного входа.
  - c. Верните удаленное входное устройство к нормальной работе.

#### **Дополнительная информация**

- Если показания мА выхода отличаются друг от друга в пределах 200 мкА, вы можете скорректировать это различие, подстроив выход.
- Если различия показаний мА выхода больше 200 мкА, или на каком-то шаге они оказались ошибочными, проверьте кабель между преобразователем и приемным устройством, и попробуйте еще раз.
- Если показания мА входа незначительно отличаются на преобразователе, проведите калибровку мА сигнала на внешнем устройстве.
- Если показания частотного входа незначительно отличаются на преобразователе, проведите калибровку частотного сигнала на внешнем устройстве.
- Если показания дискретного выхода обратны, проверьте конфигурацию параметра Discrete Output Polarity (полярность дискретного выхода).
- Если показания дискретного входа обратны, проверьте конфигурацию параметра Discrete Input Polarity (полярность дискретного входа).

## 16.19.2 Проведение тестов контура с помощью ProLink III

Тестирование контура позволяет проверить правильность коммуникации преобразователя и удаленного устройства. Тест контура также позволяет понять, требуется ли вам подстройка мА выхода.

### Предварительные требования

Перед проведением теста контура, сконфигурируйте каналы на входы и выходы преобразователя, которые будут использоваться в вашем приложении.

Следуя установленным процедурам, убедитесь в том, что тестирование контура не повлияет на проводимые измерения и контуры регулирования.

### Процедура

1. Протестируйте мА выход(ы).
  - a. Выберите Device Tools > Diagnostics > Testing и выберите мА выход, который будет тестироваться.
  - b. В поле Fix to: введите 4.
  - c. Щелкните кнопкой мыши по Fix mA.
  - d. Считайте значение мА тока на приемном устройстве и сравните его с выходом преобразователя.  
Нет необходимости в точном совпадении считываемых значений. Если значения немного не совпадают, вы сможете скорректировать различия при помощи подстройки выхода.
  - e. Щелкните кнопкой мыши по UnFix mA.
  - f. В поле Fix to: введите 20.
  - g. Щелкните кнопкой мыши по Fix mA.
  - h. Считайте значение мА тока на приемном устройстве и сравните его с выходом преобразователя.  
Нет необходимости в точном совпадении считываемых значений. Если значения немного не совпадают, Вы сможете скорректировать различия при помощи подстройки выхода.
  - i. Щелкните кнопкой мыши по UnFix mA.
2. Протестируйте частотный выход(ы).
  - a. Выберите Device Tools > Diagnostics > Testing и выберите частотный выход, который будет тестироваться..

---

#### Примечание

Если вы сконфигурировали и Канал В, и Канал D как частотный выход 2, не забудьте провести тест обоих контуров.

---

- b. В поле Fix to: введите значение частоты выхода.
- c. Щелкните кнопкой мыши по Fix FO.
- d. Прочитайте частотный сигнал на приемном устройстве и сравните его с выходом преобразователя.
- e. Щелкните кнопкой мыши по UnFix FO.

3. Протестируйте дискретный выход(ы).
  - a. Выберите Device Tools > Diagnostics > Testing > Discrete Output Test.
  - b. Если на вашем преобразователе сконфигурировано два или более дискретных выхода, определите, какой из них будет тестироваться.
  - c. В поле Fix to: введите ON.
  - d. Проверьте сигнал на приемном устройстве.
  - e. В поле Fix to: введите OFF
  - f. Проверьте сигнал на приемном устройстве.
  - g. Щелкните кнопкой мыши по UnFix.
4. Протестируйте дискретный вход.
  - a. Установите удаленное входное устройство в значение ON.
  - b. Выберите Device Tools > Diagnostics > Testing > Discrete Input Test.
  - c. Проверьте сигнал на преобразователе.
  - d. Установите удаленное входное устройство в значение OFF.
  - e. Проверьте сигнал на преобразователе.
5. Протестируйте mA вход.
  - a. Установите удаленное входное устройство на постоянное значение тока.
  - b. Выберите Device Tools > Diagnostics > Testing > Read MA Input.
  - c. Верните удаленное входное устройство к нормальной работе.
6. Протестируйте частотный вход.
  - a. Установите удаленное входное устройство на постоянное значение частоты.
  - b. Выберите Device Tools > Diagnostics > Testing > Read Frequency Input.
  - c. Верните удаленное входное устройство к нормальной работе.

#### Дополнительная информация

- Если показания mA выхода отличаются друг от друга в пределах 200 мкА, вы можете скорректировать это различие, подстроив выход.
- Если различия показаний mA выхода больше 200 мкА, или на каком-то шаге они оказались ошибочными, проверьте кабель между преобразователем и приемным устройством, и попробуйте еще раз.
- Если показания mA входа незначительно отличаются на преобразователе, проведите калибровку mA сигнала на внешнем устройстве.
- Если показания частотного входа незначительно отличаются на преобразователе, проведите калибровку частотного сигнала на внешнем устройстве.
- Если показания дискретного выхода обратны, проверьте конфигурацию параметра Discrete Output Polarity (полярность дискретного выхода).
- Если показания дискретного входа обратны, проверьте конфигурацию параметра Discrete Input Polarity (полярность дискретного входа).



### 16.19.3 Проведение тестов контура с помощью Полевого коммуникатора

Тестирование контура позволяет проверить правильность коммуникации преобразователя и удаленного устройства. Тест контура также позволяет понять, требуется ли вам подстройка мА выхода.

---

#### Ограничение

Вы не можете провести тест контура на мА входе и частотном входе с помощью Полевого Коммуникатора. Если вы используете эти типы входов, вы должны использовать другие инструменты для проведения тестов контура.

---

#### Предварительные требования

Перед проведением теста контура, сконфигурируйте каналы на входы и выходы преобразователя, которые будут использоваться в Вашем приложении.

Следуя установленным процедурам, убедитесь в том, что тестирование контура не повлияет на проводимые измерения и контуры регулирования.

#### Процедура

1. Протестируйте мА выход(ы).
  - a. Выберите Service Tools > Simulate > Simulate Outputs и выберите мА выход, который будет тестироваться:
    - Канал А – это мА выход 1
    - Канал В – это мА выход 2
    - Канал С – это мА выход 3
  - b. Выберите 4 мА.
  - c. Считайте значение мА тока на приемном устройстве и сравните его с выходом преобразователя.

Нет необходимости в точном совпадении считываемых значений. Если значения немного не совпадают, Вы сможете скорректировать различия при помощи подстройки выхода.
  - d. Нажмите ОК.
  - e. Выберите 20 мА.
  - f. Считайте значение мА тока на приемном устройстве и сравните его с выходом преобразователя.

Нет необходимости в точном совпадении считываемых значений. Если значения немного не совпадают, Вы сможете скорректировать различия при помощи подстройки выхода.
  - g. Нажмите ОК.
  - h. Выберите End.

2. Протестируйте частотный выход(ы).
  - a. Выберите Service Tools > Simulate > Simulate Outputs и выберите частотный выход, который будет тестироваться.
    - Канал В – это частотный выход 2
    - Канал С – это частотный выход 1
    - Канал D – это частотный выход 2

---

**Примечание**

Если вы сконфигурировали и Канал В, и Канал D как частотный выход 2, не забудьте провести тест обоих контуров.

---

- b. Выберите уровень частотного сигнала.
  - c. Нажмите ОК.
  - d. Выберите End.
3. Протестируйте дискретный выход(ы).
  - a. Выберите Service Tools > Simulate > Simulate Outputs и выберите дискретный выход, который будет тестироваться.
    - Канал В – это дискретный выход 1
    - Канал С – это дискретный выход 2
    - Канал D – это дискретный выход 3
  - b. Выберите Off.
  - c. Проверьте сигнал на приемном устройстве.
  - d. Нажмите ОК.
  - e. Выберите On.
  - f. Проверьте сигнал на приемном устройстве.
  - g. Нажмите ОК.
  - h. Выберите End.
4. Протестируйте дискретный вход.
  - a. Установите удаленное входное устройство в значение ON.
  - b. Выберите Service Tools > Variables > Inputs/Outputs и считайте состояние дискретного входа.
    - Канал С – это дискретный вход 1
    - Канал D – это дискретный вход 2
  - c. Установите удаленное входное устройство в значение OFF.
  - d. Выберите Service Tools > Variables > Inputs/Outputs и считайте состояние дискретного входа.
    - Канал С – это дискретный вход 1
    - Канал D – это дискретный вход 2
  - e. Верните удаленное входное устройство к нормальной работе.

#### Дополнительная информация

- Если показания mA выхода отличаются друг от друга в пределах 200 мкА, вы можете скорректировать это различие, подстроив выход.
- Если различия показаний mA выхода больше 200 мкА, или на каком-то шаге они оказались ошибочными, проверьте кабель между преобразователем и приемным устройством, и попробуйте еще раз.
- Если показания дискретного выхода обратны, проверьте конфигурацию параметра Discrete Output Polarity (полярность дискретного выхода).
- Если показания дискретного входа обратны, проверьте конфигурацию параметра Discrete Input Polarity (полярность дискретного входа).

## 16.20 Подстройка миллиамперных выходов

Подстройка mA выхода калибрует mA выход по приемному устройству. При неточных текущих значениях подстройки преобразователь будет завышать или занижать (недокомпенсировать или перекомпенсировать) показания выхода.

- *Подстройка миллиамперных выходов с помощью дисплея* (Раздел 16.20.1)
- *Подстройка миллиамперных выходов с помощью ProLink III* (Раздел 16.20.2)
- *Подстройка миллиамперных выходов с помощью Полевого Коммуникатора* (Раздел 16.20.3)

### 16.20.1 Подстройка миллиамперных выходов с помощью дисплея

Подстройка mA выхода устанавливает общий диапазон значений для преобразователя и устройства, принимающего значения mA выхода.

#### Предварительные требования

Убедитесь, что mA выход соединен с приемным устройством, которое будет использоваться.

#### Процедура

1. Выберите Menu > Service Tools > mA Output Trim и выберите mA выход, который будет подстроен.
2. Следуйте пошаговой инструкции.

---

#### Важно

При использовании соединения HART/Bell 202, сигнал HART по первому mA выходу может влиять на показания mA выхода. Отключите кабель между ProLink III и клеммами преобразователя при считывании показаний первого mA выхода с приемного устройства. Заново присоедините кабель для продолжения подстройки.

---

3. Проверьте результаты подстройки. Если любой из результатов подстройки меньше -200 мкА или больше +200мкА, обратитесь в службу поддержки клиентов Micro Motion.

## 16.20.2 Подстройка миллиамперных выходов с помощью ProLink III

Подстройка mA выхода устанавливает общий диапазон значений для преобразователя и устройства, принимающего значения mA выхода .

### Предварительные требования

Убедитесь, что mA выход соединен с приемным устройством, которое будет использоваться.

### Процедура

1. Выберите Device Tools > Calibration > MA Output Trim и выберите mA выход, который будет подстроен.
2. Следуйте пошаговой инструкции.

---

#### Важно

При использовании соединения HART/Bell 202, сигнал HART по первому mA выходу может влиять на показания mA выхода. Отключите кабель между ProLink III и клеммами преобразователя при считывании показаний первого mA выхода с приемного устройства. Заново присоедините кабель для продолжения подстройки.

---

3. Проверьте результаты подстройки. Если любой из результатов подстройки меньше -200 мкА или больше +200мкА, обратитесь в службу поддержки клиентов Micro Motion.

## 16.20.3 Подстройка миллиамперных выходов с помощью Полевого коммуникатора

Подстройка mA выхода устанавливает общий диапазон значений для преобразователя и устройства, принимающего значения mA выхода .

### Предварительные требования

Убедитесь, что mA выход соединен с приемным устройством, которое будет использоваться.

### Процедура

1. Выберите Service Tools > Maintenance > Routine Maintenance и выберите mA выход, который будет подстроен.
2. Следуйте пошаговой инструкции.

---

#### Важно

При использовании соединения HART/Bell 202, сигнал HART по первому mA выходу может влиять на показания mA выхода. Отключите кабель между ProLink III и клеммами преобразователя при считывании показаний первого mA выхода с приемного устройства. Заново присоедините кабель для продолжения подстройки.

---

3. Проверьте результаты подстройки. Если любой из результатов подстройки меньше -200 мкА или больше +200мкА, обратитесь в службу поддержки клиентов Micro Motion.

## 16.21 Использование режима имитации сенсора для поиска и устранения неисправностей

При включенном режиме имитации преобразователь отображает определенные пользователем значения основных переменных процесса. Это позволяет вам воспроизвести различные условия процесса или протестировать систему.

Имитация сенсора может помочь различить допустимый шум процесса и внешнюю вибрацию. Например, представьте приемное устройство, отображающее непредсказуемые значения расхода. При включенном режиме имитации, и расходе, не совпадающем с имитируемым значением, источник проблемы, скорее всего, находится где-то между преобразователем и приемным устройством.

---

### Важно

Если режим имитации активен, имитируемые значения используются на всех выходах и во всех вычислениях, включая сумматоры и инвентаризаторы, объемный расход и концентрацию. Отключите все автоматические функции, связанные с выходами преобразователя и переведите контур в режим ручного управления. Соответственно, не используйте режим имитации, если ваш процесс не разрешает этих эффектов, и не забудьте выключить (запретить) режим имитации по завершению тестирования.

---

## 16.22 Проверка коммуникаций HART

Если вы не можете установить или поддерживать коммуникацию HART, а также если на mA выходе формируется фиксированное значение, возможно контур HART подключен неправильно или возникла проблема конфигурации HART.

### Предварительные требования

Вам понадобятся одно или более из следующего:

- Руководство по установке на ваш преобразователь.
- Полевой Коммуникатор.
- Вольтметр.
- Необязательно: Руководство *HART Application Guide*, доступное на [www.hartcomm.org](http://www.hartcomm.org).

**Процедура**

1. Проверьте адрес HART.

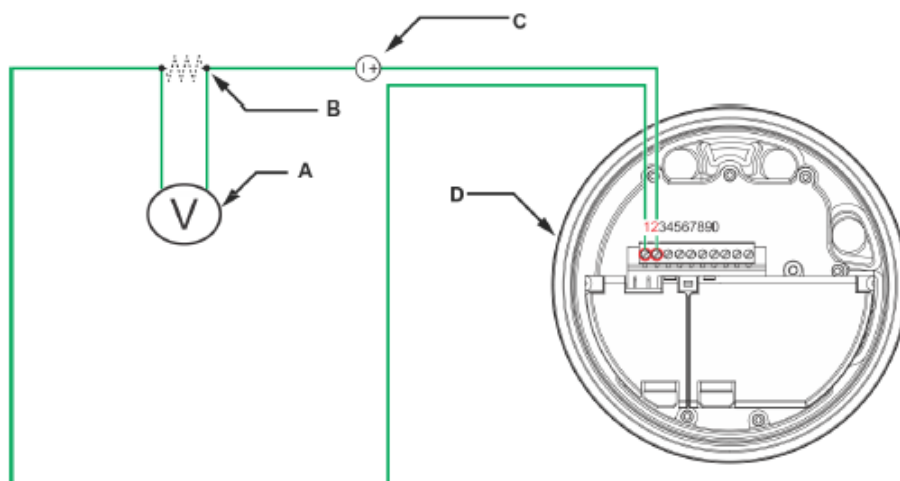
**Полезный совет**


---

Адрес HART по умолчанию 0. Это рекомендованное значение, если только преобразователь не находится в моноканальной сети (multidrop network).

---

2. Если на mA выходе формируется фиксированное значение 4 mA, убедитесь, что разрешен параметр mA Output Action (Loop Current Mode) (действие mA выхода (режим токового контура)).  
Для всех адресов HART кроме 0, параметр mA Output Action (Loop Current Mode) (действие mA выхода (режим токового контура)) должен быть разрешен, чтобы позволить первому mA выходу выдавать данные процесса.
3. Убедитесь, что первый mA выход подключен правильно, чтобы поддерживать HART, в соответствии со схемами подключения, приведенными в руководстве по установке.
4. Проверьте клеммы преобразователя на проблемы в электрических цепях.
  - a. Отключите провода первого mA выхода от клемм преобразователя.
  - b. Установите сопротивление 250-1000 Ом на клеммы первого mA выхода.
  - c. Проверьте падение напряжения на сопротивлении.  
Для сопротивления 250 Ом,  $4-20 \text{ mA} = 1-5 \text{ В}$  постоянного тока. Если падение напряжения меньше 1 В, увеличьте сопротивление до превышения падения напряжения более 1 В.
  - d. Подсоединив Коммуникатор к сопротивлению, попробуйте осуществить соединение (опрос).  
Если соединение не может быть установлено, преобразователь, возможно, нуждается в обслуживании. Свяжитесь с Micro Motion.
5. Проверьте клеммы преобразователя на проблемы в электрических цепях.
  - a. Отключите провода первого mA выхода от клемм преобразователя.
  - b. Подключите и запитайте провода первого mA выхода, как показано на следующем рисунке.

**Рисунок 16-1: Подключение и питание для проверки клемм**

- A. Вольтметр  
 B. Сопротивление 250-600 Ом  
 C. При необходимости, внешний источник питания  
 D. Преобразователь со снятой крышкой

- c. С помощью вольтметра проверьте падение напряжения на сопротивлении.  
 Для сопротивления 250 Ом, 4-20 мА = 1-5 В постоянного тока. Если падение напряжения меньше 1 В, увеличьте сопротивление до превышения падения напряжения более 1 В.
- d. Подсоединив Коммуникатор к сопротивлению, попробуйте осуществить соединение (опрос).  
 Если соединение не может быть установлено, преобразователь, возможно, нуждается в обслуживании. Свяжитесь с Micro Motion.

## 16.23 Проверка нижней и верхней границы диапазона

Если переменная процесса, назначенная на mA выход окажется ниже сконфигурированной нижней границы диапазона (LRV) или выше верхней границы диапазона (URV), расходомер выдаст для соответствующего выхода тревожное сообщение о том, что значение выхода вне границ диапазона, а затем произведет сконфигурированное действие при ошибке.

1. Запишите текущие условия процесса.
2. Проверьте конфигурацию LRV и URV.

## 16.24 Проверка действия миллиамперного выхода при ошибке

Параметр mA Output Fault Action (действие миллиамперного выхода при ошибке) определяет состояние mA выхода преобразователя при возникновении условия внутренней ошибки. Если на mA выходе отображается постоянное значение ниже 4 mA или выше 20 mA, преобразователь, возможно, обнаружил условия ошибки.

1. Проверьте активные тревожные сообщения.
2. При наличии условий активных тревожных сообщений, преобразователь функционирует правильно. Если вы хотите изменить режим функционирования преобразователя:
  - Измените конфигурацию параметра mA Output Fault Action (действие миллиамперного выхода при ошибке).
  - Для соответствующих тревожных сообщений состояния измените конфигурацию параметра Alert Severity (приоритет тревожного сообщения).
  - Сконфигурируйте преобразователь на игнорирование соответствующих тревожных сообщений или условий.

---

#### **Ограничение**

Некоторые тревожные сообщения и условия неконфигурируемы.

---

3. При отсутствии условий активных тревожных сообщений, продолжите поиск неисправности.

## **16.25 Проверка масштабирования частотного выхода**

Если переменная процесса, назначенная на частотный выход окажется в значении, при котором сигнал частотного выхода установится ниже 0 Гц или выше 14500 Гц, расходомер выдаст для соответствующего выхода тревожное сообщение о том, что значение выхода вне границ диапазона, а затем произведет сконфигурированное действие при ошибке.

1. Запишите текущие условия процесса.
2. Поправьте масштабирование частотного выхода.

## **16.26 Проверка режима частотного выхода**

Если преобразователь сконфигурирован на два частотных выхода, но параметр Frequency Output Mode (режим частотного выхода) неправильно сконфигурирован для вашего применения, частотный выход может отображать неожиданные значения.

Параметр Frequency Output Mode (режим частотного выхода) используется только для определения взаимоотношений двух частотных выходов. Если ваш преобразователь не сконфигурирован на два частотных выхода, параметр Frequency Output Mode (режим частотного выхода) не может быть причиной проблем с выходами.

#### **Процедура**

Проверьте конфигурацию параметра Frequency Output Mode (режим частотного выхода).

## **16.27 Проверка действия частотного выхода при ошибке**

Параметр Frequency Output Fault Action (действие частотного выхода при ошибке) определяет состояние частотного выхода преобразователя при возникновении условия внутренней ошибки. Если на частотном выходе отображается постоянное значение, преобразователь, возможно, обнаружил условия ошибки.



1. Проверьте активные тревожные сообщения.
2. При наличии условий активных тревожных сообщений, преобразователь функционирует правильно. Если вы хотите изменить режим функционирования преобразователя:
  - Измените конфигурацию параметра Frequency Output Fault Action (действие частотного выхода при ошибке).
  - Для соответствующих тревожных сообщений состояния измените конфигурацию параметра Alert Severity (приоритет тревожного сообщения).
  - Сконфигурируйте преобразователь на игнорирование соответствующих тревожных сообщений или условий.

---

#### **Ограничение**

Некоторые тревожные сообщения и условия неконфигурируемы.

---

3. При отсутствии условий активных тревожных сообщений, продолжите поиск неисправности.

## **16.28 Проверка параметров направления**

При неправильной установке параметров направления, прямой действительный поток может отображаться как обратный и наоборот. Показания сумматоров и инвентаризаторов могут увеличиваться, когда должны уменьшаться и наоборот.

Отображаемый расход и сумма расхода зависят от взаимодействия четырех факторов: стрелки направления потока на сенсоре, реального направления потока, параметра Sensor Flow Direction Arrow (направление потока) и параметра Direction (направление) для mA выхода и частотного выхода или параметра Totalizer Direction (направление сумматора).

#### **Процедура**

1. Убедитесь в правильности установки параметра Sensor Flow Direction Arrow (направление потока) для вашего сенсора и процесса.
2. Проверьте конфигурацию параметров mA Output Direction, Frequency Output Direction, и Totalizer Direction.

## **16.29 Проверка значений отсечек**

Если значения отсечек сконфигурированы неправильно, преобразователь может отображать нулевой расход при наличии расхода или очень маленький расход при его отсутствии.

Параметры отсечки различны для массового расхода, объемного расхода, стандартного объемного расхода газа (если применимо) и плотности. В преобразователе конфигурируется также независимая отсечка для каждого mA выхода. Взаимодействие отсечек иногда приводит к непредсказуемым результатам.

#### **Процедура**

Проверьте конфигурацию параметров всех отсечек.

## **16.30 Проверка двухфазного потока (пробкового течения)**

Двухфазный поток может явиться причиной резких изменений сигнала на возбуждающей катушке. Это может привести к различным проблемам измерений.

1. Проверьте тревожные сообщения двухфазного потока (например, A105).  
Если преобразователь не генерирует тревожные сообщения двухфазного потока, он не является источником проблем.
2. Проверьте наличие кавитации, закипания жидкости, наличие протечек.
3. Проведите мониторинг плотности жидкости при нормальных условиях.
4. Проверьте конфигурацию значений пределов и длительности двухфазного потока (Two-Phase Flow Low Limit, Two-Phase Flow High Limit и Two-Phase Flow Timeout).

---

#### Полезный совет

Сократить частоту появления тревожных сообщений двухфазного потока можно установкой параметра Two-Phase Flow Low Limit в меньшее значение, параметра Two-Phase Flow High Limit в большее значение, или установкой параметра Two-Phase Flow Timeout в большее значение.

---

## 16.31 Сравнение показаний сумматора партии с показаниями весов

Вы можете определить точность процесса дозирования, сравнив показания сумматора партии на преобразователе и сумматора партии на весах.

#### Предварительные требования

У вас должна быть возможность измерить получившуюся партию на высокоточных весах.

#### Процедура

1. Проведите дозирование обычным способом, с текущей конфигурацией.
2. Запишите показания сумматора дозирования с преобразователя.
3. Измерьте получившуюся партию на весах и сравните два значения.
4. Если показания преобразователя и весов не совпадают:
  - a. Проверьте ноль и проведите калибровку нуля, если проверка нуля не помогает.
  - b. Проверьте двухфазный поток.
  - c. Сузьте диапазон используемых расходов.
  - d. Установите параметр Mass Flow Cutoff (отсечка массового расхода) (если вы дозируете по массе) или Volume Flow Cutoff (отсечка объемного расхода) (если вы дозируете по объему) в меньшее значение.
5. Если проблема не решена:
  - a. Уменьшите расход и повторите процедуру.
  - b. Установите задание дозирования на большее значение и повторите процедуру.
  - c. Проведите процедуру с водой.  
Если при использовании воды значения совпадают, найдите источник нестабильности в технологическом процессе.
6. Если проблема не решена, свяжитесь с Micro Motion.

## 16.32 Проверка радиочастотных помех (RFI)

На частотный и дискретный выходы преобразователя могут влиять радиочастотные помехи (RFI). Возможными источниками помех могут быть источники радиосигнала, большие трансформаторы, насосы или двигатели, генерирующие сильное электромагнитное поле. Возможны различные методы уменьшения влияния помех. Воспользуйтесь одним или несколькими нижеприведенными предложениями, подходящими для Вашего применения.

### Процедура

- Используйте экранированный кабель между выходом и приемным устройством.
  - Заземлите экран выходного кабеля со стороны приемного устройства. Если это невозможно, заземлите его через кабельный уплотнитель или фитинг кабелепровода.
  - Не заземляйте экран внутри отделения подключения кабелей.
  - Нет необходимости в 360° заземлении экрана.
- Подавите источник помех.
- Переместите преобразователь.

## 16.33 Проверка пакетного режима HART

Пакетный режим HART обычно запрещен, и должен быть разрешен, только если другое устройство в сети HART требует коммуникации в пакетном режиме.

1. Проверьте установку пакетного режима: enabled/disabled (разрешен/запрещен).
2. Если пакетный режим разрешен, запретите его.

## 16.34 Проверка уровня сигнала на возбуждающей катушке

Избыточное или беспорядочное значение уровня сигнала на возбуждающей катушке может указывать на проблемы технологического процесса или сенсора.

Для определения наличия избыточного или беспорядочного значения уровня сигнала на возбуждающей катушке необходим сбор соответствующих данных в условиях выявления проблем и их сравнение с данными при нормальных условиях.

### Избыточное значение уровня сигнала на возбуждающей катушке

**Таблица 16-16: Причины избыточного уровня сигнала возбуждающей катушки и методы решения проблемы**

Возможная причина	Рекомендуемые действия
Частично заполненные трубки сенсора	Исправьте условия так, чтобы трубки были заполнены полностью.
Закупоренность сенсорных трубок	Проверьте напряжение на детекторных катушках (См. <i>Раздел 16.35</i> ). Если на одной из них оно близко к нулю (но ни одно из них не равно нулю), закупоренность может быть причиной проблем. Продуйте трубки. В крайнем случае, возможно, понадобится замена сенсора.

**Таблица 16-16: Причины избыточного уровня сигнала возбуждающей катушки и методы решения проблемы (продолжение)**

Возможная причина	Рекомендуемые действия
Неисправность платы катушки возбуждения или модуля	Свяжитесь с Micro Motion.
Деформация трубок сенсора	Проверьте напряжение на детекторных катушках (См. <i>Раздел 16.35</i> ). Если на одной из них оно близко к нулю (но ни одно из них не равно нулю), деформация трубок может быть причиной проблем. Возможно, понадобится замена сенсора.
Трещина в трубках	Замените сенсор.
Дисбаланс сенсора	Свяжитесь с Micro Motion.
Колеблющиеся элементы не могут свободно колебаться	Убедитесь, что трубки сенсора свободно колеблются.
Обрыв возбуждающей или левой детекторной катушки	Свяжитесь с Micro Motion.
Расход за пределами диапазона	Убедитесь, что расход находится в пределах диапазона сенсора.
Неправильная характеристика сенсора	Проверьте характеристику или калибровку сенсора.

**Беспорядочное значение уровня сигнала на возбуждающей катушке****Таблица 16-17: Причины беспорядочного уровня сигнала возбуждающей катушки и методы решения проблемы**

Возможная причина	Рекомендуемые действия
Налипание посторонних материалов на трубках сенсора	<ul style="list-style-type: none"> <li>• Продуйте трубки сенсора.</li> <li>• Замените сенсор.</li> </ul>

**16.35 Проверка напряжения на детекторных катушках**

Если напряжение на детекторных катушках необычно мало, это может свидетельствовать о проблемах технологического процесса или оборудования.

Для определения наличия необычно малого значения напряжения на детекторных катушках необходим сбор соответствующих данных в условиях выявления проблем и их сравнение с данными при нормальных условиях.

**Таблица 16-18: Причины низкого уровня сигнала детекторной катушки и методы решения проблемы**

Возможная причина	Рекомендуемые действия
Неисправен кабель между сенсором и преобразователем	Проверьте кабель между сенсором и преобразователем.
Расход за пределами диапазона сенсора	Убедитесь, что расход не за пределами диапазона сенсора.

**Таблица 16-18: Причины низкого уровня сигнала детекторной катушки и методы решения проблемы (продолжение)**

Возможная причина	Рекомендуемые действия
Колеблющиеся элементы не вибрируют	<ul style="list-style-type: none"> <li>• Проверьте, не закупорены ли трубки сенсора.</li> <li>• Убедитесь, что трубки сенсора свободно колеблются (нет механического замыкания).</li> <li>• Проверьте подключение кабелей.</li> <li>• Проведите тест катушек сенсора. См. <i>Раздел 16.36.1</i>.</li> </ul>
Влага в электронике сенсора	Обеспечьте отсутствие влаги в электронике сенсора.
Сенсор поврежден или магниты сенсора размагнитились	Замените сенсор.

## 16.36 Проверка на наличие проблем в электрических цепях

Короткое замыкание между клеммами сенсора или между клеммами сенсора и корпусом сенсора может привести к прекращению работы сенсора.

**Таблица 16-19: Причины короткого замыкания и методы решения проблемы**

Возможная причина	Рекомендуемые действия
Влага в соединительной коробке сенсора	Убедитесь, что соединительная коробка сухая, и отсутствуют следы коррозии.
Жидкость или влага внутри корпуса сенсора	Свяжитесь с Micro Motion.
Внутреннее замыкание переходного соединения.	Свяжитесь с Micro Motion.
Неисправный кабель	Замените кабель
Неправильное подключение кабеля	Проверьте подключение кабеля внутри соединительной коробки сенсора. В документе <i>Micro Motion 9-Wire Flowmeter Cable Preparation and Installation Guide</i> представлены соответствующие рекомендации.

### 16.36.1 Проверка катушек сенсора

Проверка катушек сенсора может помочь в определении короткого замыкания.

---

#### Ограничение

Эта процедура относится только к 9-типровоному удаленному преобразователю и удаленному преобразователю с удаленным базовым процессором.

---

## Процедура

1. Отключите питание преобразователя.

 **ПРЕДУПРЕЖДЕНИЕ!**

**Если преобразователь находится в опасной зоне, подождите 5 минут перед продолжением процедуры.**

2. Отсоедините клеммные блоки от платы.
3. Используя цифровой мультиметр (DMM), проверьте боковые катушки, перечисленные в *Таблице 16-20*, подсоединив выводы DMM к отсоединенным клеммным блокам для каждой клеммной пары. Запишите значения.

**Таблица 16-20: Катушки и проверяемые клеммные пары**

Катушка	Модель сенсора	Цвета клемм
Возбуждающая катушка	Все	Коричневый и красный
Левая катушка (LPO)	Все	Зеленый и белый
Правая катушка (RPO)	Все	Синий и серый
Термосопротивление (RTD)	Все	Желтый и фиолетовый
Компенсационный провод (LLC) сенсоры	Все, кроме T-Серии и CMF400 (см. примечание)	Желтый и оранжевый
Составное термосопротивление	T-Серии	Желтый и оранжевый
Фиксированное сопротивление (см. примечание)	CMF400	Желтый и оранжевый

### Примечание

Данные о фиксированном сопротивлении сенсора CMF400 относятся только к некоторым релизам. За дополнительной информацией обратитесь к Micro Motion.

Не должно быть обрывов контуров, т.е. не должно быть показаний бесконечного сопротивления. Сопротивления левой и правой катушек (LPO и RPO) должны быть одинаковыми или очень близкими ( $\pm 5$  Ом). При любых необычных показаниях, повторите тесты сопротивления катушек в соединительной коробке сенсора для исключения влияния неисправного кабеля. Показания с обеих сторон должны совпадать.

4. Проверьте клеммы соединительной коробки сенсора на короткое замыкание на корпус
  - a. Оставьте клеммные блоки базового процессора отсоединенными.
  - b. Со стороны сенсора снимите крышку соединительной коробки.
  - c. Проверьте каждую клемму сенсора на короткое замыкание на корпус, подсоединив один вывод DMM к клемме, а другой к корпусу сенсора.

При DMM установленном в наивысший диапазон, на каждом выводе должно быть бесконечное сопротивление. Если есть какое-то сопротивление, произошло короткое замыкание на корпус.

5. Проверьте сопротивление пар клемм соединительной коробки:
  - a. Коричневую со всеми кроме Красной
  - b. Красную со всеми кроме Коричневой
  - c. Зеленую со всеми кроме Белой
  - d. Белую со всеми кроме Зеленой
  - e. Синюю со всеми кроме Серой
  - f. Серую со всеми кроме Синей
  - g. Оранжевую со всеми кроме Желтой и Фиолетовой
  - h. Желтую со всеми кроме Оранжевой и Фиолетовой
  - i. Фиолетовую со всеми кроме Желтой и Оранжевой

Измеренное сопротивление должно быть бесконечно для каждой пары. Если значение измеренного сопротивления не бесконечно, то это признак короткого замыкания между клеммами.

#### **Дополнительная информация**

Чтобы вернуться к нормальной работе:

1. Подсоедините клеммные блоки к клеммной плате.
2. Закройте крышку соединительной коробки сенсора.

---

#### **Важно**

При сборке компонентов расходомера, не забудьте смазать все кольцевые прокладки.

---

## **16.37**

### **Тестирование сопротивления базового процессора**

Эта процедура измеряет сопротивление между клеммами базового процессора в клеммной коробке преобразователя. Процедура применяется только 4-хпроводным удаленным установкам и удаленным установкам базового процессора с удаленным преобразователем.

---

#### **Примечание**

Вы можете провести эту процедуру непосредственно на клеммах базового процессора, однако, обычно легче получить доступ к клеммной коробке преобразователя.

---

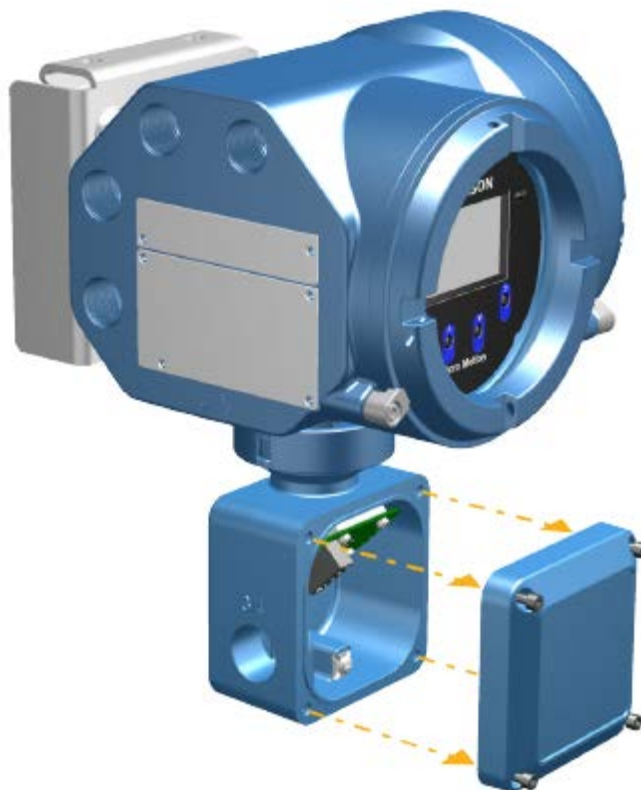
#### **Процедура**

1. Выключите питание преобразователя.

2. Снимите крышку клеммной коробки преобразователя, чтобы получить доступ к клеммам базового процессора.

---

**Рисунок 16-2: Снятие крышки клеммной коробки**

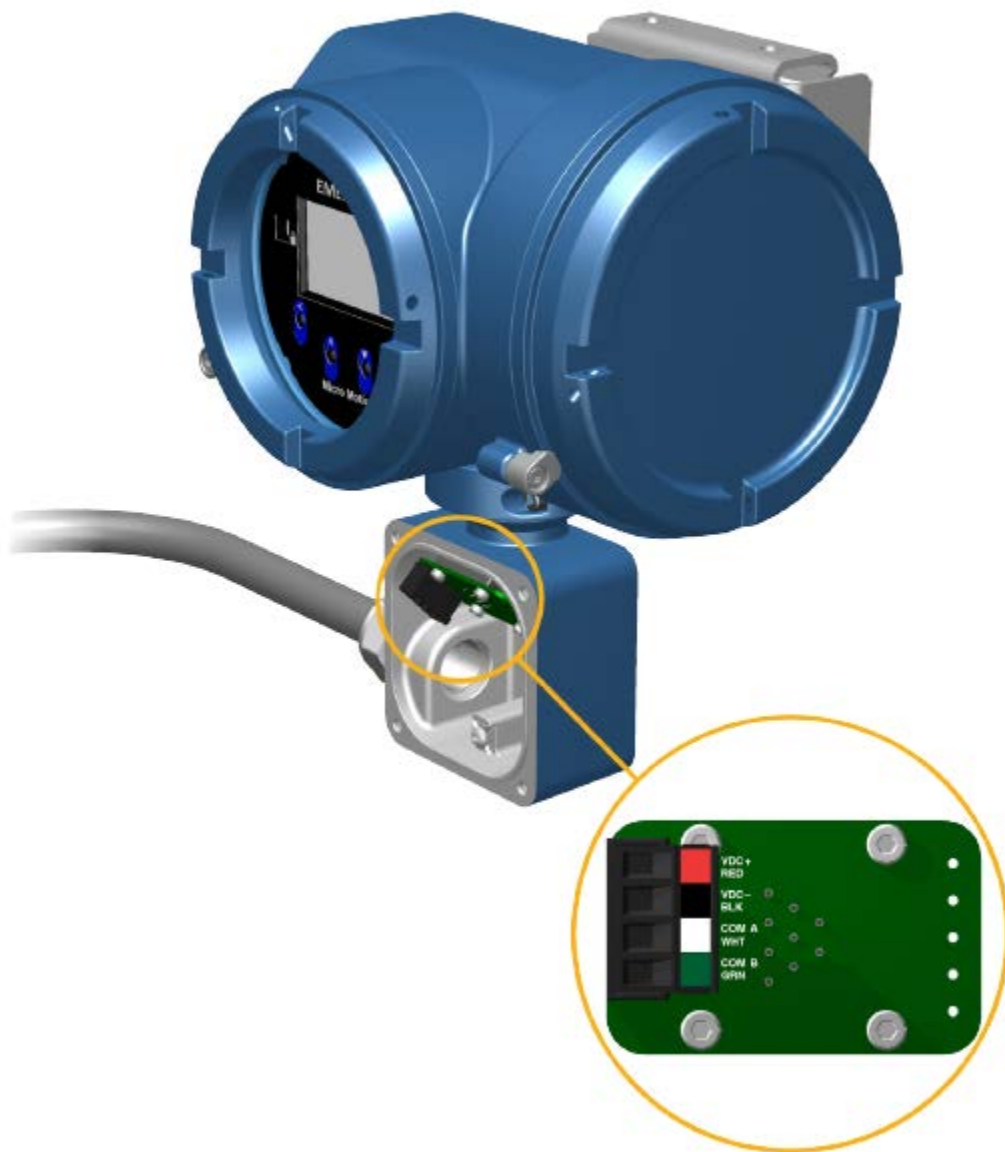


- 
3. Отсоедините четырехжильный кабель между преобразователем и сенсором.



4. Найдите клеммы базового процессора в клеммной коробке преобразователя.

**Рисунок 16-3: Клеммы базового процессора в клеммной коробке преобразователя**



5. Измерьте сопротивление между клеммными парами базового процессора, указанными ниже.

Клеммная пара (преобразователь)	Клеммная пара (базовый процессор)	Функция	Ожидаемое сопротивление
Белый-зеленый	3-4	RS-485/A и RS-485/B	29-33 кОм
Черный-белый	2-3	VDC- и RS-485/A	29-33 кОм
Черный-зеленый	2-4	VDC- и RS-485/B	16-18 кОм

6. Если значение какого-нибудь из измеренных сопротивлений ниже указанных, свяжитесь с Micro Motion.

7. Если значения измеренных сопротивлений попадают в указанный ожидаемый диапазон, верните преобразователь к нормальной работе и проверьте кабель между преобразователем и базовым процессором. Если это не решит проблему, обратитесь в службу поддержки клиентов Micro Motion.

#### **Дополнительная информация**

Чтобы вернуться к нормальной работе:

1. Вновь соедините четыре жилы кабеля между сенсором и клеммами базового процессора.
2. Установите крышку клеммной коробки на место.
3. Подайте питание на преобразователь.

## **16.38 Поиск устройства с помощью функции HART 7 Squawk**

Функция Squawk заставляет преобразователь показывать особую последовательность на дисплее. Вы можете использовать ее для поиска или определения преобразователя.

---

#### **Ограничение**

Функция Squawk доступно только при подключении с помощью HART 7 с Полевого Коммуникатора. Она недоступна с ProLink III.

---

#### **Процедура**

1. Выберите: Service Tools > Maintenance > Routine Maintenance.
2. Выберите: Locate Device.

На дисплее показывается последовательность 0-0-0-0.

Для возврата к нормальной работе дисплея, активируйте любую клавишу дисплея устройства, или подождите 60 секунд.



# Приложение А

## Использование дисплея преобразователя

### Темы данного приложения

- Компоненты дисплея преобразователя
- Использование меню дисплея и доступ к нему

## А.1 Компоненты дисплея преобразователя

Дисплей преобразователя включает светодиод состояния (LED), многострочную жидкокристаллическую панель (LCD panel), два переключателя защиты и четыре оптических переключателя.

---

**Рисунок А-1:** Дисплей преобразователя Модели 5700



### Светодиод состояния (LED)

Светодиод состояния (LED) отражает текущее состояние преобразователя.

**Рисунок А-2: Светодиод состояния преобразователя Модели 5700**



**Таблица А-1: Состояние устройства и светодиода-индикатора**

Состояние светодиода (LED)	Состояние устройства
Постоянный зеленый	Нет активных тревожных сообщений.
Постоянный желтый	Активно одно или более тревожных сообщений с приоритетом Out of Specification (За пределами спецификации), Maintenance Required (требуется техническое обслуживание), или Function Check (проверка функциональности).
Постоянный красный	Активно одно или более тревожных сообщений с приоритетом Failure (Ошибка).
Мигающий желтый (1 Гц)	Активно сообщение The Function Check in Progress (Идет проверка функциональности).

### Жидкокристаллическая панель (LCD panel)

При нормальной работе, жидкокристаллическая панель (LCD panel) отображает текущее значение переменных дисплея и их единицы измерения.

**Рисунок А-3: Жидкокристаллическая панель преобразователя Модели 5700**



Жидкокристаллическая панель (LCD panel) также предоставляет доступ к меню дисплея и информации о тревожных сообщениях. С помощью меню дисплея вы можете:

- Просматривать текущую конфигурацию и вносить изменения в конфигурацию.
- Проводить процедуры, такие как тест контура и проверка нуля.
- Запускать дозирование.

Информация о тревожных сообщениях позволяет просматривать активные тревожные сообщения, подтверждать их по одному или группой, просматривать подробную информацию о конкретных тревожных сообщениях.

## A.2 Использование меню дисплея и доступ к нему

Меню дисплея может использоваться для большинства задач конфигурирования, решения административных задач и задач обслуживания.

Четыре оптических переключателя, стрелки  $\Leftarrow \Uparrow \Downarrow \Rightarrow$ , используются для перемещения по меню, выбора и ввода данных. Для активации оптического переключателя, поднесите к нему палец руки так, чтобы загородить свет.

**Рисунок A-4: Оптические переключатели**



### Процедура

1. Обратите внимание на панель действий внизу ЖК-панели.  
На панели показано: Menu $\Rightarrow$ .
2. Наведите палец на стрелку  $\Rightarrow$ , чтобы активировать ее.  
Показано меню верхнего уровня.
3. Перемещайтесь по меню с помощью оптических переключателей:
  - Активируйте стрелки  $\Uparrow$  или  $\Downarrow$ , чтобы перейти к предыдущему или следующему элементу меню.
  - Активируйте и удерживайте (примерно 1 секунду) стрелки  $\Uparrow$  или  $\Downarrow$ , чтобы быстро прокрутить несколько чисел или элементов меню, а также для перехода к предыдущему или следующему экрану в многоэкранных дисплеях.
  - Активируйте стрелку  $\Rightarrow$ , чтобы перейти к более низкому уровню меню или выбрать опцию.
  - Активируйте и удерживайте стрелку  $\Rightarrow$ , чтобы сохранить и применить ваши действия.
  - Активируйте стрелку  $\Leftarrow$ , чтобы вернуться к предыдущему уровню меню.
  - Активируйте и удерживайте стрелку  $\Leftarrow$ , чтобы отменить ваши действия.

Панель действия обновляется в соответствии с контекстом. Символы ⇌ и ⇐ означают соответствующие оптические переключатели.

Если меню или раздел слишком велики для одного экрана дисплея, то стрелки ↑ и ↓ вверху и внизу ЖК-панели используются для подсказки, что вы должны прокрутить экран для получения большей информации.

---

**Рисунок А-5: Стрелки перемещения**



- 
4. При совершении выбора в меню, который ведет к возможным изменениям конфигурации, или запуску определенных процедур, таких как калибровка нуля:
- Если защита дисплея не включена, дисплей запрашивает активацию последовательности ⇐↑↓⇒. Это защищает от случайных изменений конфигурации, но не обеспечивает безопасность.

---

**Рисунок А-6: Запросы дисплея**



- 
- Если защита дисплея включена, дисплей запрашивает пароль дисплея.

5. При совершении выбора в меню, который требует ввода числового значения или символьной последовательности, дисплей предоставляет экран, похожий на следующий:

**Рисунок А-7: Числовые значения и символьные последовательности**



- Активируйте стрелки ⇐ или ⇒ для выбора позиции курсора.
  - Активируйте стрелки ↑ или ↓ для прокрутки значений, подходящих этой позиции.
  - Повторяйте до установки всех символов
  - Активируйте и удерживайте стрелку ⇒, чтобы сохранить значение.
6. Для выхода из меню дисплея, воспользуйтесь одним из следующих способов:
- Дождитесь пока не истечет время меню, тогда дисплей вернется к отображению дисплейных переменных.
  - Выйдите из каждого пункта меню и доберитесь до верхнего уровня системы меню.





# Приложение В

## Использование ProLink III с преобразователем

### Темы данного приложения

- *Основная информация о ProLink III*
- *Подключение ProLink III*

## В.1 Основная информация о ProLink III

ProLink III – это работающее под Windows ПО, предназначенное для конфигурирования и обслуживания преобразователей Micro Motion. Оно предоставляет полный доступ к функциям и данным преобразователя.

### Требования версии

Требуется версия ProLink III v3.0 или более поздняя версия

### Требования ProLink III

Для установки ProLink III необходимы:

- Носитель с установочным пакетом ProLink III
- Установочный набор ProLink III для вашего типа подключения:
  - Конвертер: RS-232 в RS-485 или RS-232 в Bell-202
  - Кабели и разъемы: последовательный порт (RS-232) или USB-порт
  - Кабель-переходник с типа А на тип А для USB, или конвертер USB для последовательного порта

Для приобретения ProLink III и соответствующего установочного набора свяжитесь с Micro Motion.

### Документация ProLink III

Инструкции данного руководства предполагают предварительное знакомство пользователя с ПО ProLink III или общее представление о программах Windows. Дополнительная информация по использованию ProLink III, содержится в руководстве по ProLink III (*ProLink® III Software for Micro Motion® Transmitters: Installation and Use Manual*).

В большинстве случаев руководство по ProLink III устанавливается вместе с программой. Кроме того, оно доступно на CD с документацией Micro Motion и на сайте Micro Motion ([www.micromotion.com](http://www.micromotion.com)).

### Свойства и функции ProLink II

ПО ProLink III обеспечивает полную функциональность при конфигурировании и работе преобразователя. ProLink III предоставляет также дополнительные функции, включая:

- Возможность сохранения конфигурации преобразователя в файле ПК, ее перезагрузки в преобразователь или тиражирование по другим преобразователям.
- Возможность ведения журнала данных специальных типов в файле ПК.
- Возможность просмотра трендов различных типов данных на ПК
- Возможность подключения и просмотра информации для более чем одного устройства.
- Мастер подключения.

Эти функции описаны в руководстве по ProLink III. Они не описываются в данном документе.

### Сообщения ProLink III

По мере использования ProLink III с преобразователем Micro Motion, Вы столкнетесь с различными сообщениями и замечаниями. В данном документе описываются не все сообщения и замечания.

---

#### Важно

Пользователь ответственен за реакцию на сообщения и замечания и за соответствие всем сообщениям по безопасности.

---

## В.2 Подключение ProLink III

Подключение ProLink III к преобразователю позволяет прочесть данные процесса, сконфигурировать преобразователь и решить задачи обслуживания, поиска и устранения неисправностей.

### В.2.1 Типы подключения, поддерживаемые ProLink III

В зависимости от того, какие каналы лицензированы на вашем преобразователе, для подключения ProLink III к преобразователю можно использовать различные типы подключений. Выберите тип подключения, наиболее подходящий для вашей сети и задач, которые вы намерены решать.

**Таблица В-1: Типы подключения, поддерживаемые ProLink III**

Тип подключения	Порт или канал	Клеммы
Сервисный порт	USB типа А	Не применимо
HART/Bell 202	Канал А (mA выход 1)	1 и 2
HART/RS-485	Канал Е (RS-485)	9 и 10
Modbus/RS-485 8-битное (Modbus RTU)	Канал Е (RS-485)	9 и 10
Modbus/RS-485 7-битное (Modbus ASCII)	Канал Е (RS-485)	9 и 10

При выборе типа подключения, примите во внимание следующее:

- Некоторые типы подключений требуют открытия отделений подключения кабелей. Эти типы подключения должны использоваться только как временные и могут требовать дополнительных мер безопасности.
- При подключении к сервисному порту используются стандартные параметры и стандартный адрес, уже определенные в ProLink III.
- Канал Е автоматически определяет запросы на подключение и автоматически отвечает и HART и Modbus.
- Подключение HART/Bell 202 использует стандартные параметры подключения HART, уже определенные в ProLink III.
- Подключения RS-485 и подключение к сервисному порту, как правило, быстрее, чем подключения HART/Bell 202.

## B.2.2 Подключение Prolink III к преобразователю по порту обслуживания (service port)

### ПРЕДУПРЕЖДЕНИЕ!

При нахождении преобразователя в опасной зоне, не открывайте отделение подключения кабелей, при запитанном преобразователе. При подаче питания на преобразователь, это может привести к взрыву. При нахождении преобразователя в опасной зоне, используйте подключение, не требующее открытия отделения подключения кабелей.

### Предварительные требования

- Убедитесь, что доступен сервисный порт преобразователя.
- Кабель-переходник с типа A на тип A для USB.



### Процедура

1. Вставьте один конец USB-кабеля в USB порт вашего компьютера.

- Откройте отделение подключения кабелей преобразователя и вставьте USB-носитель в сервисный порт.

**Рисунок В-1: Порт обслуживания в отделении подключения кабелей преобразователя**



- Запустите ProLink III.
- Выберите Connect to Physical Device.
- Установите параметры, как указано здесь:

Параметр	Установка
Protocol (Протокол)	Сервисный порт (Service Port)
PC Port (Порт компьютера)	Номер, присвоенный USB-порту на вашем компьютере

- Щелкните кнопкой мыши по Connect.

**Требуется помощь?** При появлении сообщения об ошибке:

- Убедитесь в правильности определения порта компьютера.
- Убедитесь, что разрешен сервисный порт преобразователя Menu > Configuration > Security > Service Port.

### В.2.3 Подключение ProLink III к преобразователю по Modbus/RS-485

Этот тип подключения использует протокол и команды Modbus для коммуникации с преобразователем по сети RS-485. Вы можете подключиться по Modbus/RS-485 непосредственно к клеммам RS-485 преобразователя (Канал E) или к любой точке сети.

**Предварительные требования**

- Активный Канал Е преобразователя.
- Установочный набор
- Доступный последовательный или USB порт
- Адаптеры (при необходимости), например, 9-25 пин.

**Процедура**

1. Подключите конвертер сигналов к последовательному или USB порту вашего компьютера.
2. Чтобы подключиться непосредственно к клеммам преобразователя:
  - a. Откройте отделение подключения кабелей преобразователя.

**⚠ ПРЕДУПРЕЖДЕНИЕ!**

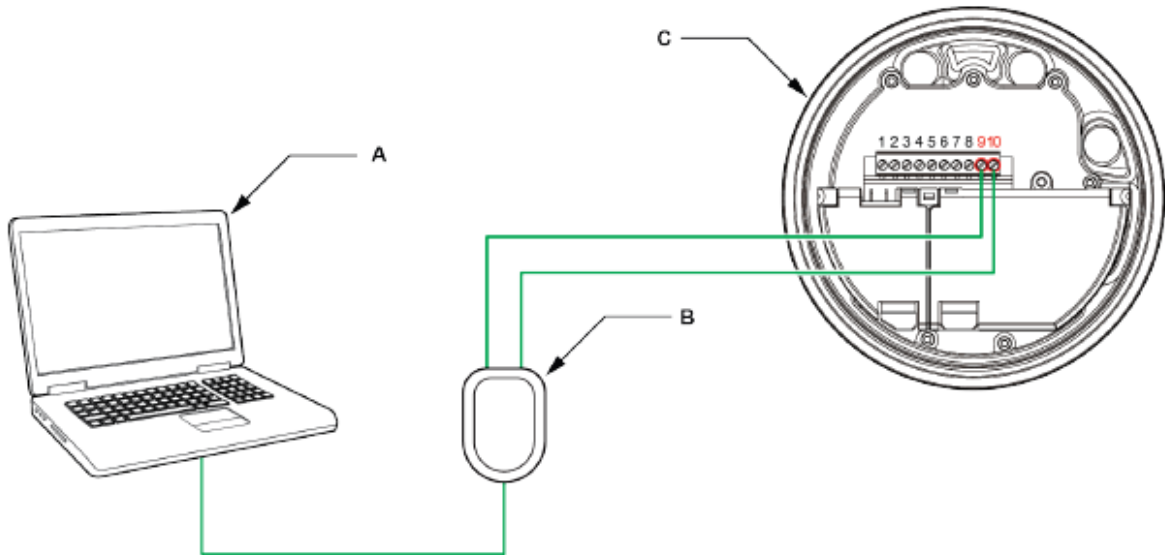
При нахождении преобразователя в опасной зоне, не открывайте отделение подключения кабелей, при запитанном преобразователе. При подаче питания на преобразователь, это может привести к взрыву. При нахождении преобразователя в опасной зоне, используйте подключение, не требующее открытия отделения подключения кабелей

- b. Подключите выводы конвертера сигналов к клеммам 9 (RS-485/A) и 10 (RS-485/B).

**Полезный совет**

Обычно, но не всегда, черный вывод это 485/A, а красный вывод – RS-485/B.

**Рисунок В-2: Подключение к клеммам RS-485**



- A. ПК  
 B. Конвертер RS-232 в RS-485  
 C. Преобразователь с открытой крышкой

**Примечание**

На рисунке показано подключение к последовательному порту. Подключение к USB также поддерживается.

3. Для подключения к сети RS-485
  - a. Подключите выводы конвертера сигналов к любой точке сети RS-485.
  - b. При необходимости, добавьте сопротивление, чтобы достичь напряжения хотя бы в один вольт на точках соединения.
  - c. Убедитесь, что ПЛК (PLC) или РСУ (DCS) не пытаются соединиться с преобразователем.

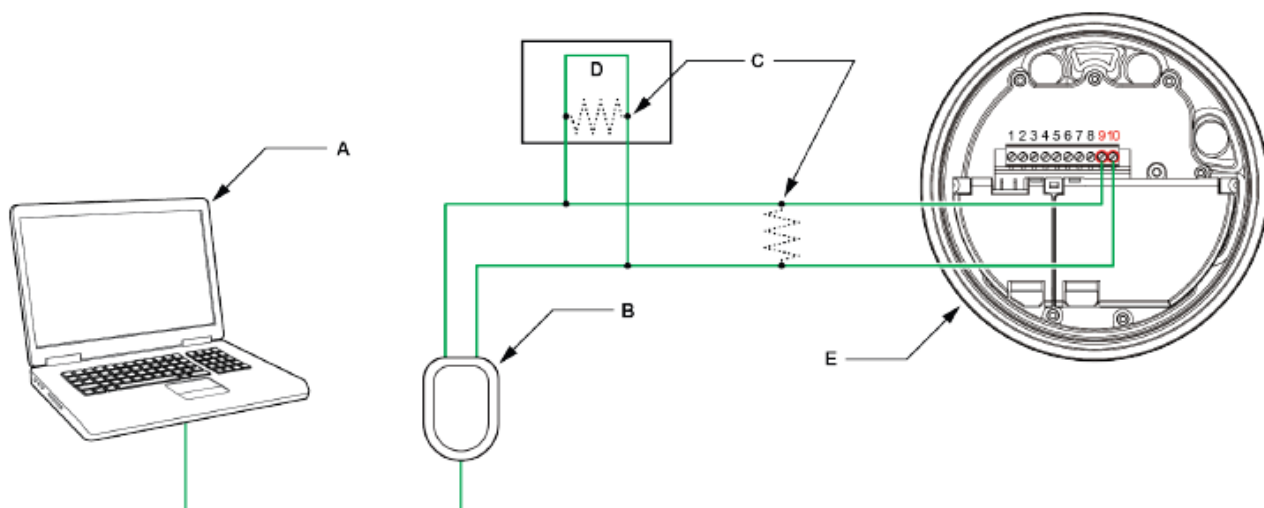
---

**Ограничение**

Расходомер не поддерживает одновременное подключение ProLink III и ПЛК или РСУ. Если другой хост уже подключен к расходомеру, ProLink III не сможет подключиться, а попытки подключения будут искажать сообщения от других хостов. Для подключения ProLink III, вы можете временно отключить коммуникацию с другим хостом, или отключить кабель от хоста, или подключиться по сервисному порту.

---

**Рисунок В-3: Подключение к сети**



- A. ПК
- B. Конвертер RS-232 в RS-485
- C. При необходимости, сопротивления 120 Ом, ½ Вт по обоим концам сегмента
- D. Распределенная система управления или ПЛК
- E. Преобразователь со снятой крышкой

**Примечание**

На рисунке показано подключение к последовательному порту. Подключение к USB также поддерживается.

---

4. Запустите ProLink III.
5. Выберите Connect to Physical Device.

6. Установите параметры, как указано здесь:

Параметр	Установка
PC Port (Порт компьютера)	Номер, присвоенный COM-порту или USB-порту на вашем компьютере
Address (Адрес)	Адрес Modbus, сконфигурированный для преобразователя. По умолчанию: 1.

Преобразователь автоматически определяет все остальные установки коммуникации.

7. Щелкните кнопкой мыши по Connect.

**Требуется помощь?** При появлении сообщения об ошибке:

- Поменяйте выводы местами и попробуйте еще раз.
- Проверьте адрес Modbus преобразователя.
- Убедитесь в правильности определения порта компьютера.
- Проверьте физическое подключение ПК и преобразователя.
- При большой длине линии связи или при влиянии шума от внешнего источника на сигнал, установите сопротивление 120 Ом, ½ Вт параллельно выходу с обеих сторон коммуникационного сегмента.
- Убедитесь в отсутствии конкурентного подключения Modbus к преобразователю.

## В.2.4 Подключение ProLink III к преобразователю по HART/RS-485

Этот тип подключения использует протокол и команды HART для коммуникации с преобразователем по сети RS-485. Вы можете подключиться непосредственно к клеммам RS-485 преобразователя (Канал E) или к любой точке сети.

### Предварительные требования

- Активный Канал E преобразователя.
- Установочный набор
- Доступный последовательный или USB порт
- Адаптеры (при необходимости), например, 9-25 пин.

### Процедура

1. Подключите конвертер сигналов к последовательному или USB порту вашего компьютера.
2. Чтобы подключиться непосредственно к клеммам преобразователя:
  - a. Откройте отделение подключения кабелей преобразователя.

#### ПРЕДУПРЕЖДЕНИЕ!

**При нахождении преобразователя в опасной зоне, не открывайте отделение подключения кабелей, при запитанном преобразователе. При подаче питания на преобразователь, это может привести к взрыву. При нахождении преобразователя в опасной зоне, используйте подключение, не требующее открытия отделения подключения кабелей**



- b. Подключите выводы конвертера сигналов к клеммам 9 (RS-485/A) и 10 (RS-485/B).

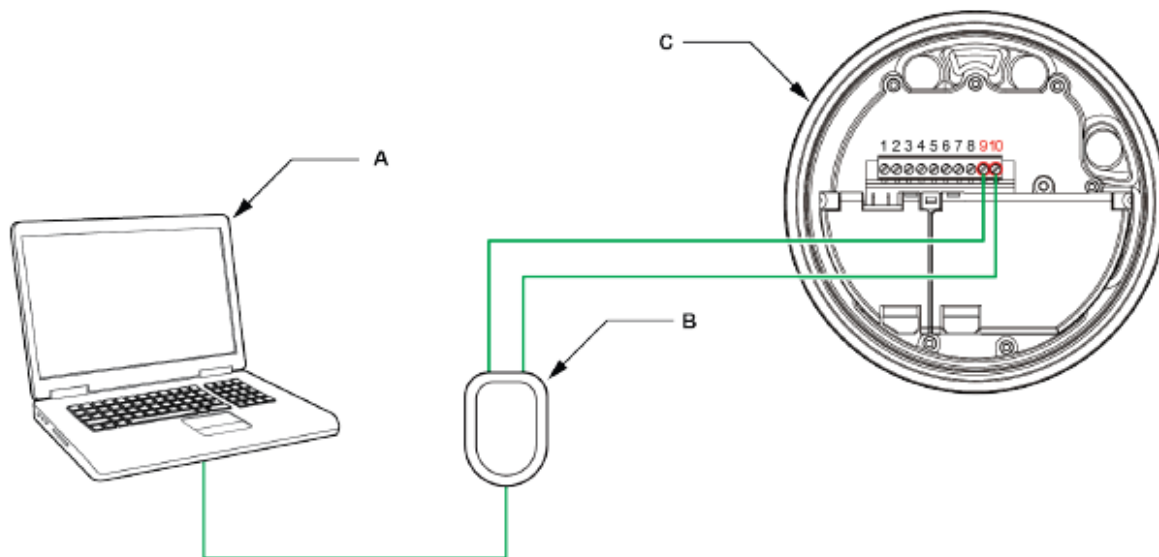
---

**Полезный совет**

Обычно, но не всегда, черный вывод это 485/A, а красный вывод – RS-485/B.

---

**Рисунок В-4: Подключение к клеммам RS-485**



A. ПК

B. Конвертер сигналов

C. Преобразователь с открытыми отделениями подключения кабелей и отделения подключения питания

**Примечание**

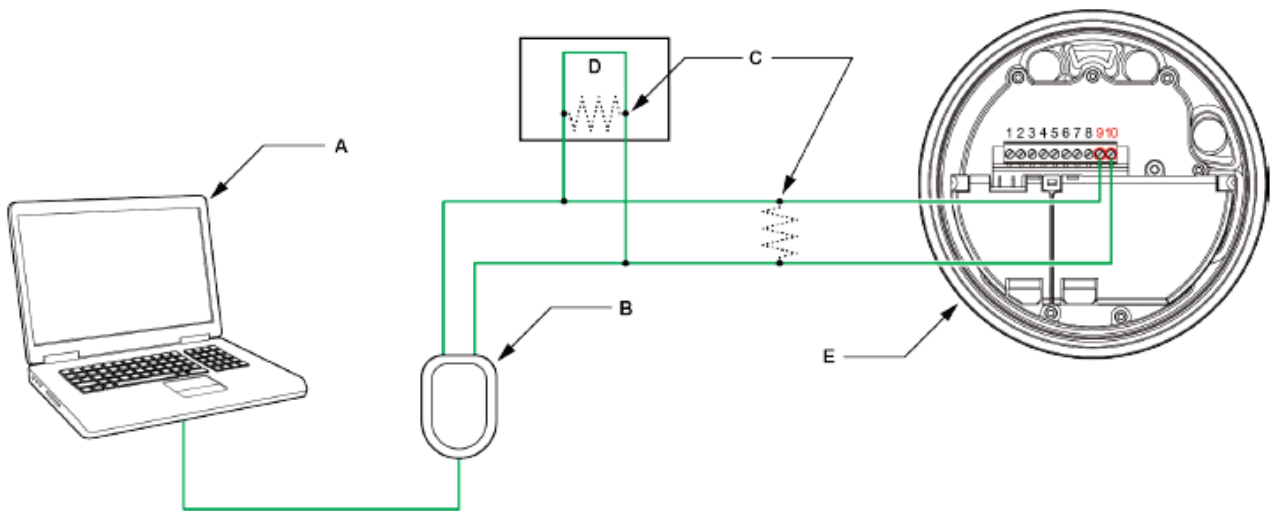
На рисунке показано подключение к последовательному порту. Подключение к USB также поддерживается.

---

3. Для подключения к сети RS-485
  - a. Подключите выводы конвертера сигналов к любой точке сети RS-485.

- б. При необходимости, добавьте сопротивление, чтобы достичь напряжения хотя бы в один вольт на точках соединения.

**Рисунок В-5: Подключение к сети**



- A. ПК  
 B. Конвертер сигналов  
 C. При необходимости, сопротивления 120 Ом, ½ Вт по обеим концам сегмента  
 D. Распределенная система управления или ПЛК  
 E. Преобразователь с открытыми отделениями подключения кабелей и отделения подключения питания

**Примечание**

На рисунке показано подключение к последовательному порту. Подключение к USB также поддерживается.

4. Запустите ProLink III.
5. Выберите Connect to Physical Device.
6. Установите параметры, как указано здесь:

Параметр	Установка
PC Port (Порт компьютера)	Номер, присвоенный COM-порту или USB-порту на вашем компьютере
Address (Адрес)	Адрес HART, сконфигурированный для преобразователя. По умолчанию: 0.
Parity (Четность)	Odd (Нечетное)

Преобразователь автоматически определяет все остальные установки коммуникации.

7. Установите параметр Master в соответствующее значение.

Вариант	Описание
Secondary	Используйте, если в сети есть другой первичный хост HART, например, система управления.
Primary	Используйте, если в сети нет другого первичного хоста HART. Полевой Коммуникатор не является хостом.

8. Щелкните кнопкой мыши по Connect.

**Требуется помощь?** При появлении сообщения об ошибке:

- Проверьте адрес HART преобразователя или опросите адреса HART 1-15. Убедитесь, что на клеммах подключения напряжение минимум 1 В постоянного тока. При необходимости, добавьте сопротивление, чтобы достичь напряжения хотя бы в один вольт.
- При ошибке преобразователя, вам может потребоваться дополнительное сопротивление на контуре, чтобы достичь коммуникации HART.
- Убедитесь в правильности определения порта компьютера.
- Проверьте физическое подключение ПК и преобразователя.
- Убедитесь в отсутствии конфликта с другим мастером HART. Если какой-то другой хост (ПЛК или РСУ) подключен к mA выходу, временно отключите кабели ПЛК или РСУ.
- При большой длине линии связи или при влиянии шума от внешнего источника на сигнал, установите сопротивления 120 Ом, ½ Вт параллельно выходу с обеих сторон коммуникационного сегмента.

## V.2.5 Подключение Prolink III к преобразователю по HART/Bell 202

Этот тип подключения использует протокол и команды HART для коммуникации с преобразователем по физическому уровню Bell-202. Вы можете подключиться непосредственно к клеммам Канала А преобразователя, к любой точке локального контура HART или к любой точке моноканальной сети HART.

### Предварительные требования

- Активный Канал А преобразователя.
- Установочный набор

### Процедура

1. Подключите конвертер сигналов к последовательному или USB порту.
2. Чтобы подключиться непосредственно к клеммам преобразователя:
  - a. Откройте отделение подключения кабелей преобразователя.

 **ПРЕДУПРЕЖДЕНИЕ!**

**При нахождении преобразователя в опасной зоне, не открывайте отделение подключения кабелей, при запитанном преобразователе. При подаче питания на преобразователь, это может привести к взрыву. При нахождении преобразователя в опасной зоне, используйте подключение, не требующее открытия отделения подключения кабелей**

- b. Подключите выводы конвертера сигналов к клеммам 1 и 2 или к узлу HART.

---

### Полезный совет

Подключение HART не чувствительно к полярности. Не имеет значения, какой вывод вы подключите, к какой клемме.

---

с. При необходимости, добавьте сопротивление, чтобы достичь напряжения хотя бы в один вольт.

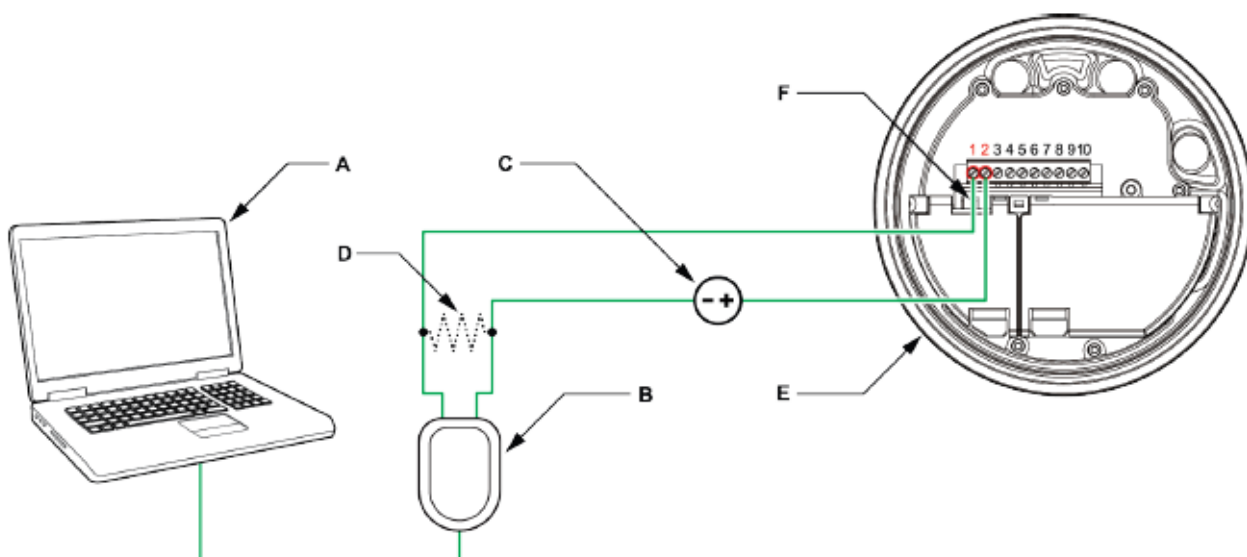
---

**Важно**

Подключение HART/Bell 202 требует падения напряжения в 1 Вольт. Для достижения этого значения, добавьте сопротивление 250-600 Ом.

---

**Рисунок В-6: Подключение к клеммам mA выхода**



- A. ПК
- B. Конвертер RS-485 в Bell-202
- C. Внешний источник питания, при необходимости
- D. Сопротивление 250-600 Ом
- E. Преобразователь со снятой крышкой
- F. Узел HART

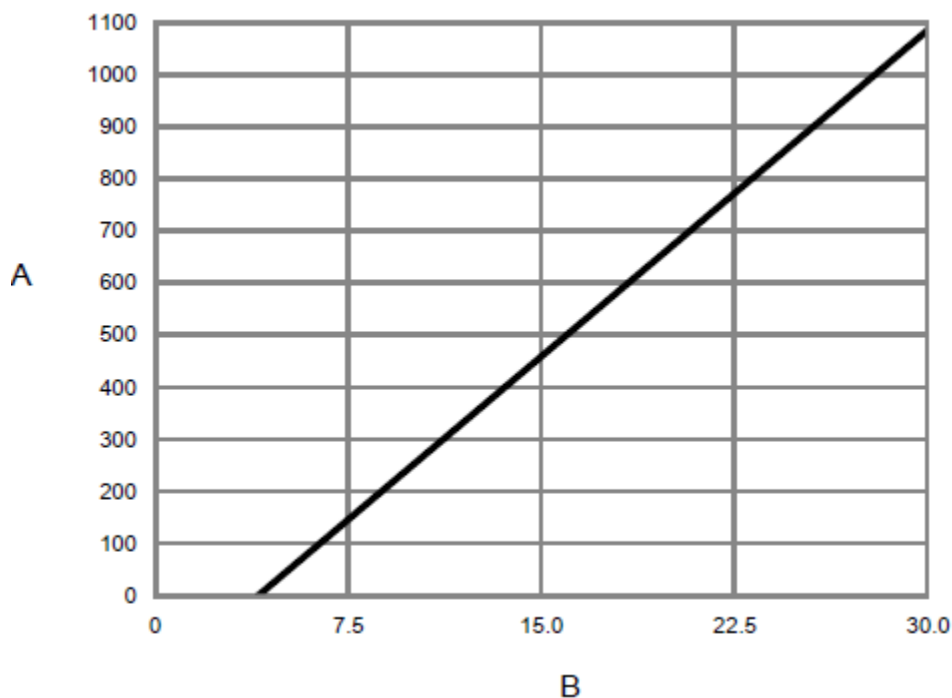
**Примечание**

На рисунке показано подключение к последовательному порту. Подключение к USB также поддерживается.

---

Конвертер сигналов должен быть подключен через сопротивление 250-600 Ом. mA выходу требуется внешний источник питания, с сопротивлением минимум 250 Ом и минимальным напряжением 17.5 В. Следующий рисунок поможет определить подходящее сочетание сопротивления и напряжения. Обратите внимание, что во многих ПЛК встроено сопротивление номиналом 250 Ом. Если цепь питает ПЛК, примите это к сведению.

**Рисунок В-7: mA выход с внешним источником питания: максимальное сопротивление контура**



- А. Максимальное сопротивление (Ом)
- В. Напряжение источника питания (Вольт)

*Примечание*

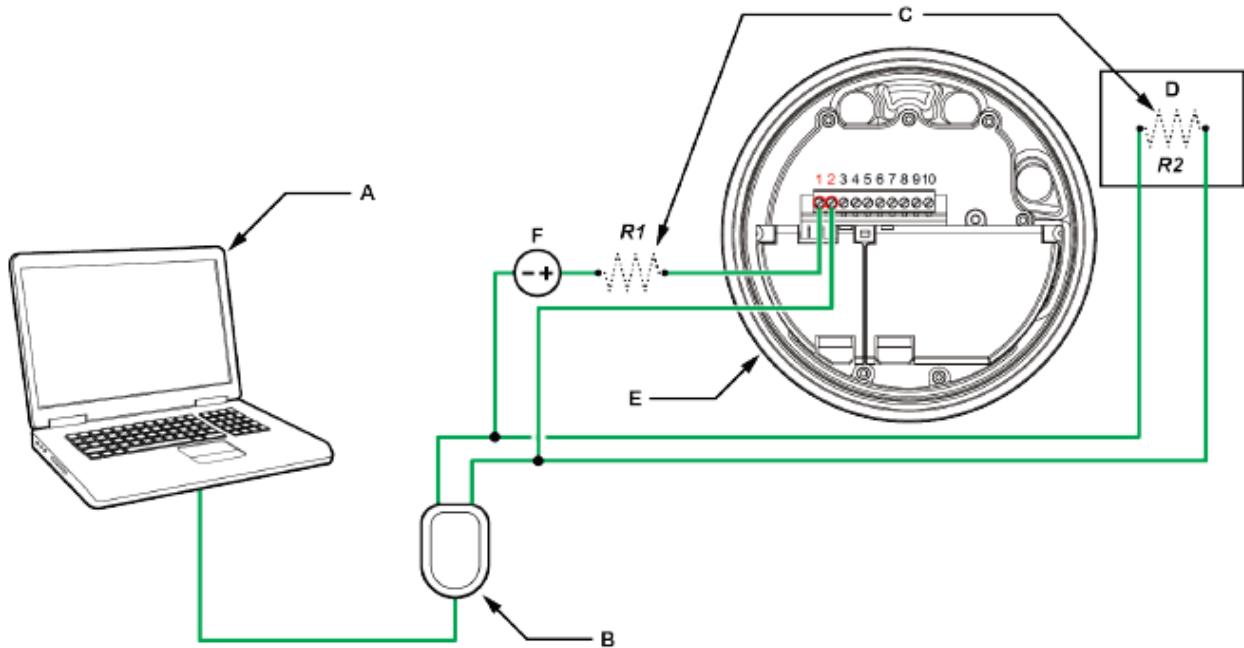
$$R_{\max} = \frac{(V_{\text{supply}} - 5)}{0.023}$$

3. Для подключения к точке локального контура
  - а. Подключите выводы конвертера сигналов к любой точке контура, убедившись, что они подключены через сопротивление.
  - б. При необходимости, добавьте сопротивление, чтобы достичь напряжения хотя бы в один вольт.

**Важно**

Подключение HART/Bell 202 требует падения напряжения в 1 Вольт. Для достижения этого значения, добавьте сопротивление 250-600 Ом.

Рисунок В-8: Подключение к локальному контуру



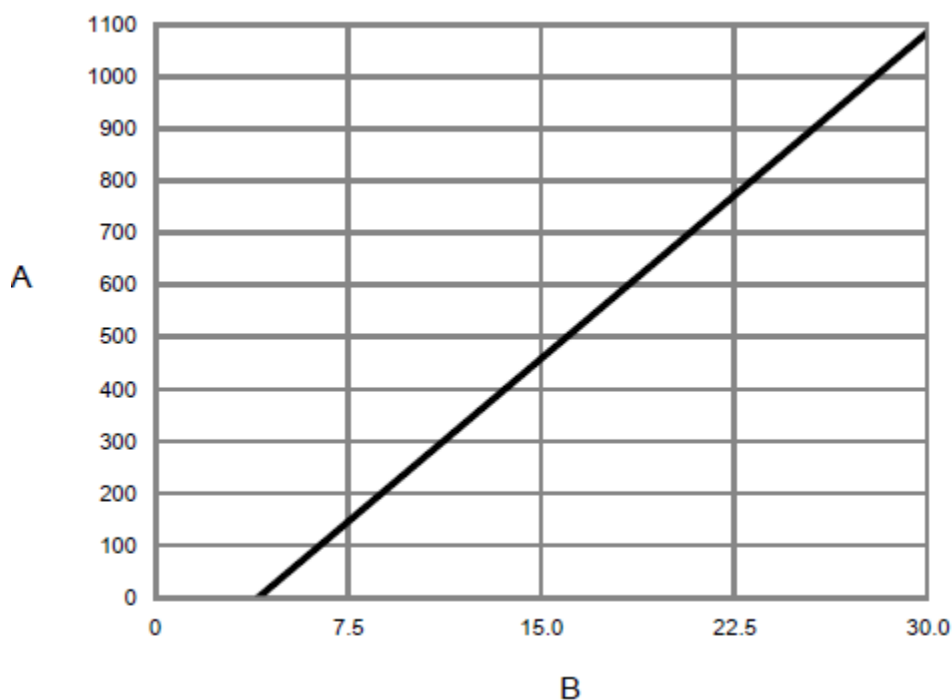
- A. ПК
- B. Конвертер RS-485 в Bell-202
- C. Комбинация сопротивлений R1, и R2, соответствующая требованиям HART коммуникации.
- D. Распределенная система управления или ПЛК
- E. Преобразователь со снятой крышкой
- F. Внешний источник питания, при необходимости

#### Примечание

На рисунке показано подключение к последовательному порту. Подключение к USB также поддерживается.

Конвертер сигналов должен быть подключен через сопротивление 250-600 Ом. mA выходу требуется внешний источник питания, с сопротивлением минимум 250 Ом и минимальным напряжением 17.5 В. Следующий рисунок поможет определить подходящее сочетание сопротивления и напряжения. Вы можете использовать любую комбинацию сопротивлений R1 и R2 для соответствия требованиям по сопротивлению. Обратите внимание, что во многих ПЛК встроен сопротивление номиналом 250 Ом. Если цепь питает ПЛК, примите это к сведению.

**Рисунок В-9: mA выход с внешним источником питания: максимальное сопротивление контура**



- C. Максимальное сопротивление (Ом)  
 D. Напряжение источника питания (Вольт)

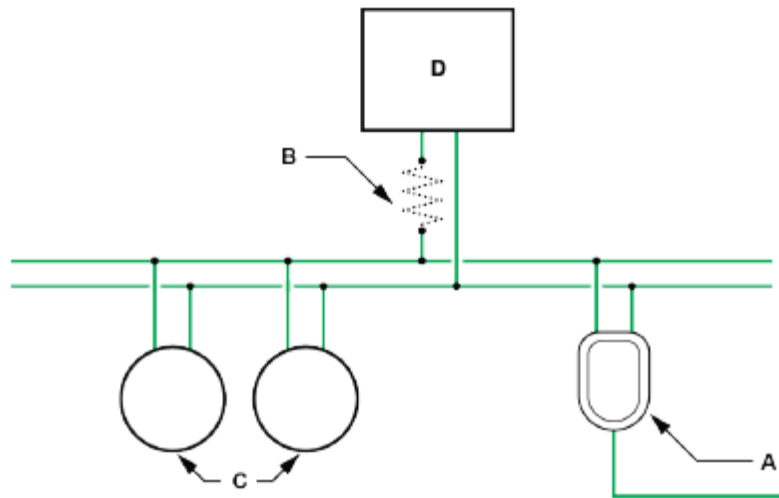
*Примечание*

$$R_{\max} = \frac{(V_{\text{supply}} - 5)}{0.023}$$

4. Для подключения к моноканальной сети HART:
- Подключите выводы конвертера сигналов к любой точке сети.
  - При необходимости, добавьте сопротивление, чтобы достичь напряжения хотя бы в один вольт.

**Важно**

Подключение HART/Bell 202 требует падения напряжения в 1 Вольт. Для достижения этого значения, добавьте сопротивление 250-600 Ом.

**Рисунок В-10: Подключение к моноканальной сети**

- A. Конвертер RS-485 в Bell-202  
 B. Сопротивление 250-600 Ом  
 C. Устройства сети  
 D. Мастер-устройство

5. Запустите ProLink III.
6. Выберите: Connect to Physical Device.
7. Установите параметр Protocol (протокол) в значение HART Bell 202.

#### Полезный совет

Подключение HART/Bell 202 использует стандартные параметры. Нет необходимости конфигурировать их здесь.

8. При использовании конвертера сигналов USB, разрешите параметр Toggle RTS.
9. Установите параметр Address/Tag (адрес/тег) в значение, соответствующее сконфигурированному адресу опроса преобразователя.

#### Полезные советы

- Если вы впервые связываетесь с преобразователем, используйте адрес по умолчанию: 0.
  - Если вы находитесь не в условиях моноканальной сети HART, адрес опроса обычно оставляют в значении по умолчанию.
  - Если вам неизвестен адрес преобразователя, щелкните кнопкой мыши по Poll (опрос). Программа проведет опрос сети и выдаст список всех обнаруженных преобразователей.
10. Установите параметр PC Port (порт компьютера) на порт COM вашего компьютера, используемый для этого подключения.
  11. Установите параметр Master (мастер) в соответствующее значение.

Вариант	Описание
Secondary	Используйте, если в сети есть другой первичный хост HART, например, система управления.
Primary	Используйте, если в сети нет другого первичного хоста. Полевой Коммуникатор не является хостом.

12. Щелкните кнопкой мыши по Connect.



**Требуется помощь?** При появлении сообщения об ошибке:

- Проверьте адрес HART преобразователя или опросите адреса HART 1-15. Убедитесь, что на клеммах подключения напряжение минимум 1 В постоянного тока. При необходимости, добавьте сопротивление, чтобы достичь напряжения хотя бы в один вольт.
- Убедитесь в правильности определения порта компьютера.
- Проверьте физическое подключение ПК и преобразователя.
- Если канал сконфигурирован на внешний источник питания, убедитесь, что mA выход запитан.
- Увеличьте или уменьшите сопротивление.
- Запретите пакетный режим.
- Убедитесь в правильности установки сопротивления. При внутреннем источнике питания для mA выхода (активный), сопротивление должно быть подключено параллельно. При внешнем источнике питания для mA выхода (пассивный), сопротивление должно быть подключено последовательно.
- Убедитесь в отсутствии конфликта с другим мастером HART. Если какой-то другой хост (ПЛК или РСУ) подключен к mA выходу, временно отключите кабели ПЛК или РСУ.

# Приложение С

## Использование Полевого Коммуникатора с преобразователем

### Темы данного приложения

- *Основная информация о Полевом Коммуникаторе*
- *Подключение Полевого Коммуникатора*

## С.1 Основная информация о Полевом Коммуникаторе

Полевой Коммуникатор – это ручной инструмент, предназначенный для конфигурирования различных приборов, включая преобразователи Micro Motion. Он предоставляет полный доступ к функциям и данным преобразователя.

### Документация Полевого Коммуникатора

Большинство инструкций данного руководства предполагает ваше предварительное знакомство с Полевым Коммуникатором и умение выполнять следующие задачи:

- Включение Полевого Коммуникатора
- Перемещение по меню Полевого Коммуникатора
- Установка соединения с HART-совместимыми устройствами
- Пересылка конфигурационных данных в устройство
- Использование алфавитно-цифровой клавиатуры для ввода информации

Если Вы не знакомы с этими задачами, перед использованием Полевого Коммуникатора ознакомьтесь с соответствующим руководством. Руководство по использованию Полевого Коммуникатора доступно на CD с документацией Micro Motion и на сайте Micro Motion ([www.micromotion.com](http://www.micromotion.com)).

### Описатели устройств (Device Description-DD)

Для того чтобы Полевой Коммуникатор работал с вашим прибором, необходима установка соответствующего DD. Преобразователь Модели 5700 требует следующего DD HART: 5700 Dev v1 DD V1 или более поздней версии.

Для просмотра описателей устройств (DD), установленных в Коммуникаторе:

1. В меню приложения HART нажмите Utility > Available Device Descriptions.
2. Листая список производителей, выберите: Micro Motion, затем пролистайте список установленных DD.

Если Micro Motion в списке отсутствует или отсутствует необходимый DD, воспользуйтесь утилитой Easy Upgrade Utility Полевого Коммуникатора для установки необходимого DD или свяжитесь с Micro Motion.

### Меню Полевого Коммуникатора и сообщения

Многие меню в данном руководстве начинаются с меню On-Line. Убедитесь в том, что вы знаете как попасть в меню On-Line.

При использовании Полевого Коммуникатора с преобразователями Micro Motion, Вы будете получать различные сообщения и замечания. В данном документе эти сообщения и замечания не описываются.

---

#### Важно

Пользователь ответственен за реакцию на сообщения и замечания и соответствие требованиям по безопасности.

---

## C.2 Подключение Полевого коммуникатора

При подключении Полевого Коммуникатора к преобразователю вы можете прочесть данные процесса, сконфигурировать преобразователь и решать задачи обслуживания и поиска и устранения неисправностей.

Полевой Коммуникатор можно подключить к клеммам первого mA выхода преобразователя, к узлу HART на преобразователе, к любой точке локального контура HART или к любой точке моноканальной сети HART.

#### ПРЕДУПРЕЖДЕНИЕ!

Если преобразователь находится в опасной зоне, не снимайте крышку корпуса при включенном питании преобразователя. Снятие крышки корпуса при включенном питании преобразователя может привести к взрыву. Если преобразователь находится в опасной зоне, для получения информации о преобразователе, воспользуйтесь другим методом коммуникации, который не требует снятия крышки корпуса преобразователя.

---

#### Важно

Если переключатель защиты HART установлен в значение ON, протокол HART не может быть использован для действий, которые требуют записи в память преобразователя. Например, вы не можете изменять конфигурацию, сбрасывать сумматоры или проводить калибровку. Если переключатель защиты HART установлен в значение OFF, все функции разрешены.

---

#### Предварительные требования

В Коммуникаторе должны быть установлены следующие HART DD: 5700 Dev v1 DD V1 или более поздней версии.

#### Процедура

1. Для подключения к клеммам преобразователя:
  - a. Снимите крышку отделения подключения кабелей.
  - b. Подключите выводы Полевого Коммуникатора к клеммам 1 и 2 преобразователя и, при необходимости, добавьте сопротивление.

Полевой Коммуникатор подключается через сопротивление 250-600 Ом.

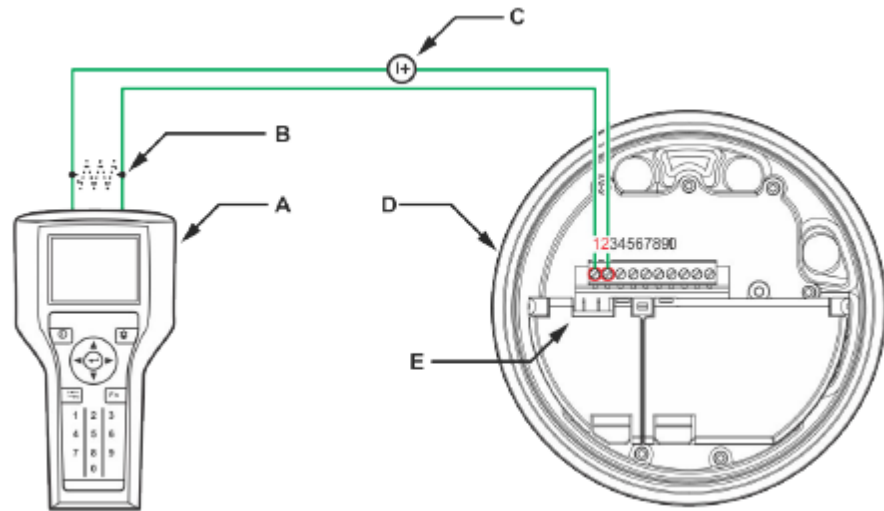
---

#### Полезный совет

Подключение HART не чувствительно к полярности. Не имеет значения, какой вывод вы подключите, к какой клемме.

---

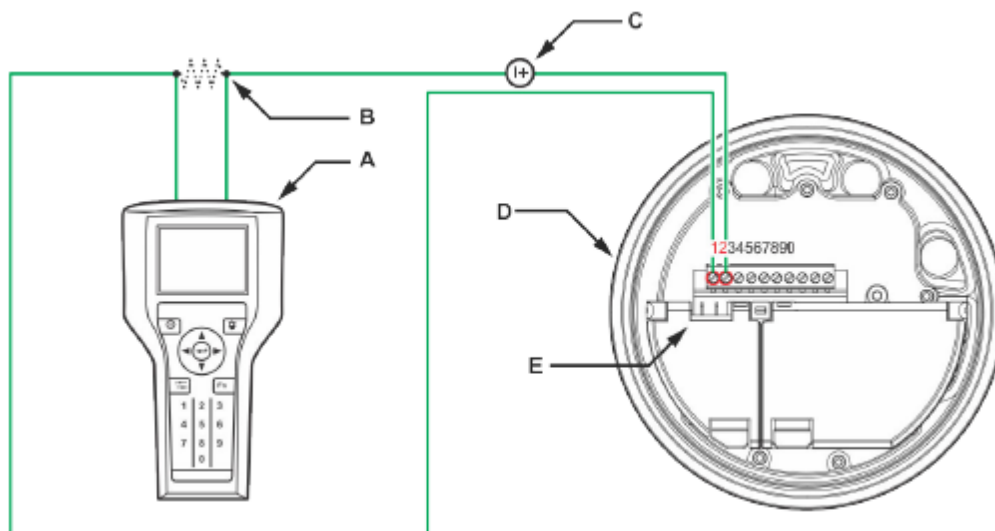
**Рисунок С-1: Подключение Полевого Коммуникатора к клеммам преобразователя**



- A. Полевой Коммуникатор  
 B. Сопротивление 250-600 Ом  
 C. Внешний источник питания, при необходимости  
 D. Преобразователь со снятой крышкой  
 E. Узел HART

2. Для подключения к точке локального контура HART, подсоедините выводы Полевого Коммуникатора к любой точке контура и при необходимости, добавьте сопротивление. Полевой Коммуникатор подключается через сопротивление 250-600 Ом.

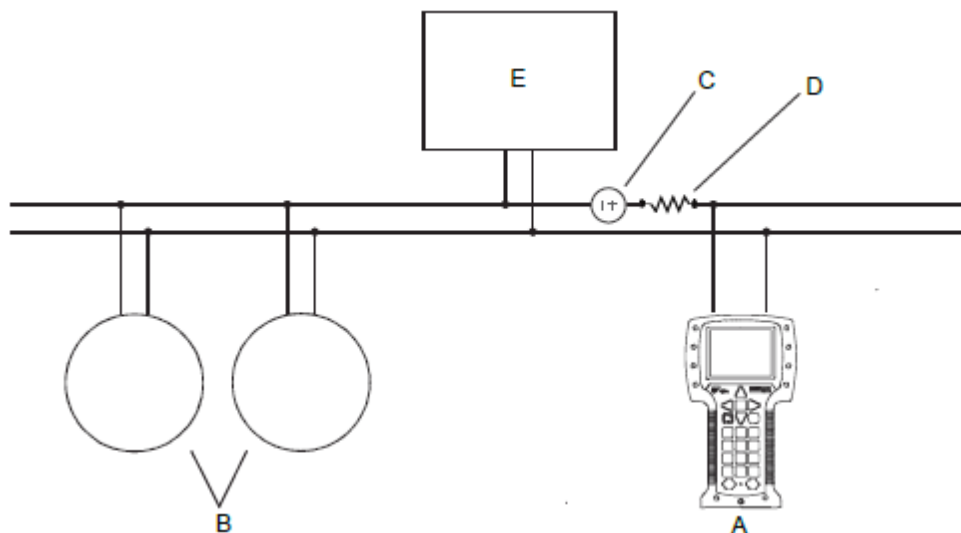
**Рисунок С-2: Подключение Полевого Коммуникатора к локальному контуру HART**



- A. Полевой Коммуникатор
- B. Сопротивление 250-600 Ом
- C. Внешний источник питания, при необходимости
- D. Преобразователь со снятой крышкой
- E. Узел HART

3. Для подключения к точке моноканальной сети HART, подсоедините выводы Полевого Коммуникатора к любой точке сети.

**Рисунок С-3: Подключение Полевого Коммуникатора к моноканальной сети**



- A. Полевой Коммуникатор
- B. Приборы в сети
- C. Внешний источник питания, при необходимости (может быть предоставлен ПЛК)
- D. Сопротивление 250-600 Ом (может быть предоставлено ПЛК)
- E. Мастер-устройство

4. Включите Полевой Коммуникатор и подождите появления главного меню на экране.

5. При подключении к моноканальной сети:
  - Установите Полевой Коммуникатор в режим опроса. Выводятся все обнаруженные адреса.
  - Введите адрес HART преобразователя. Адрес HART по умолчанию 0. Однако, в моноканальной сети адрес HART, возможно, был изменен.

#### **Дополнительная информация**

Чтобы попасть в главное меню, выберите HART Application > Online. Большая часть задач конфигурирования, обслуживания и поиска и устранения неисправностей осуществляются из меню Online.

---

#### **Полезный совет**

Вам могут встретиться сообщения, связанные с DD или с активными предупреждениями. Нажмите соответствующие кнопки для игнорирования сообщений и продолжения.

---

#### **Требуется помощь?**

Полевому Коммуникатору требуется, чтобы на выводах подключения было напряжение минимум 1 В постоянного тока. При необходимости, увеличивайте сопротивление пока не достигнете напряжения хотя бы в один вольт постоянного тока.



## Приложение D

### Комбинирование каналов

#### Темы данного приложения

- *Правила комбинирования каналов*
- *Возможные сочетания конфигурации каналов*

## D.1 Правила комбинирования каналов

Используйте эти правила, чтобы определить, какие типы каналов и их сочетания возможны на преобразователе.

**Таблица D-1: Правила комбинирования каналов**

Номер правила	Правило
1	Канал А – это всегда МА выход 1.
2	Канал Е – это всегда RS-485.
3	Канал В может быть: МА выходом 2, частотным выходом 2 или дискретным выходом 1.
4	Канал С может быть: МА выходом 3, частотным выходом 1, дискретным выходом 2 или дискретным входом 1.
5	Канал D может быть: МА входом, частотным выходом 2, дискретным выходом 3, дискретным входом 2, или частотным входом.
6	Канал В и Канал D могут оба быть сконфигурированы как частотный выход 2.

## D.2 Возможные сочетания конфигурации каналов

Следующая таблица показывает все возможные сочетания конфигурации каналов. В зависимости от вашего договора поставки, некоторые каналы могут быть неактивны на вашем преобразователе.

**Таблица D-2: Возможные сочетания конфигурации каналов**

Сочетание	Канал А	Канал В	Канал С	Канал D	Канал Е
Сочетание 1	МА выход 1	МА выход 2	МА выход 3	Частотный выход 2	RS-485
Сочетание 2	МА выход 1	МА выход 2	МА выход 3	Дискретный выход 3	RS-485
Сочетание 3	МА выход 1	МА выход 2	МА выход 3	Дискретный вход 2	RS-485



Таблица D-2: Возможные сочетания конфигурации каналов (продолжение)

Сочетание	Канал А	Канал В	Канал С	Канал D	Канал Е
Сочетание 4	мА выход 1	мА выход 2	мА выход 3	мА вход	RS-485
Сочетание 5	мА выход 1	мА выход 2	мА выход 3	Частотный вход	RS-485
Сочетание 6	мА выход 1	мА выход 2	Частотный выход 1	Частотный выход 2	RS-485
Сочетание 7	мА выход 1	мА выход 2	Частотный выход 1	Дискретный выход 3	RS-485
Сочетание 8	мА выход 1	мА выход 2	Частотный выход 1	Дискретный вход 2	RS-485
Сочетание 9	мА выход 1	мА выход 2	Частотный выход 1	мА вход	RS-485
Сочетание 10	мА выход 1	мА выход 2	Частотный выход 1	Частотный вход	RS-485
Сочетание 11	мА выход 1	мА выход 2	Дискретный выход 2	Частотный выход 2	RS-485
Сочетание 12	мА выход 1	мА выход 2	Дискретный выход 2	Дискретный выход 3	RS-485
Сочетание 13	мА выход 1	мА выход 2	Дискретный выход 2	Дискретный вход 2	RS-485
Сочетание 14	мА выход 1	мА выход 2	Дискретный выход 2	мА вход	RS-485
Сочетание 15	мА выход 1	мА выход 2	Дискретный выход 2	Частотный вход	RS-485
Сочетание 16	мА выход 1	мА выход 2	Дискретный вход 1	Частотный выход 2	RS-485
Сочетание 17	мА выход 1	мА выход 2	Дискретный вход 1	Дискретный выход 3	RS-485
Сочетание 18	мА выход 1	мА выход 2	Дискретный вход 1	Дискретный вход 2	RS-485
Сочетание 19	мА выход 1	мА выход 2	Дискретный вход 1	мА вход	RS-485
Сочетание 20	мА выход 1	мА выход 2	Дискретный вход 1	Частотный вход	RS-485
Сочетание 21 <sup>(1)</sup>	мА выход 1	Частотный выход 2	мА выход 3	Частотный выход 2	RS-485
Сочетание 22	мА выход 1	Частотный выход 2	мА выход 3	Дискретный выход 3	RS-485
Сочетание 23	мА выход 1	Частотный выход 2	мА выход 3	Дискретный вход 2	RS-485
Сочетание 24	мА выход 1	Частотный выход 2	мА выход 3	мА вход	RS-485
Сочетание 25	мА выход 1	Частотный выход 2	мА выход 3	Частотный вход	RS-485

Таблица D-2: Возможные сочетания конфигурации каналов (продолжение)

Сочетание	Канал А	Канал В	Канал С	Канал D	Канал Е
Сочетание 26	мА выход 1	Частотный выход 2	Частотный выход 1	Дискретный выход 3	RS-485
Сочетание 27	мА выход 1	Частотный выход 2	Частотный выход 1	Дискретный вход 2	RS-485
Сочетание 28	мА выход 1	Частотный выход 2	Частотный выход 1	мА вход	RS-485
Сочетание 29	мА выход 1	Частотный выход 2	Частотный выход 1	Частотный вход	RS-485
Сочетание 30	мА выход 1	Частотный выход 2	Дискретный выход 2	Дискретный выход 3	RS-485
Сочетание 31	мА выход 1	Частотный выход 2	Дискретный выход 2	Дискретный вход 2	RS-485
Сочетание 32	мА выход 1	Частотный выход 2	Дискретный выход 2	мА вход	RS-485
Сочетание 33	мА выход 1	Частотный выход 2	Дискретный выход 2	Частотный вход	RS-485
Сочетание 34	мА выход 1	Частотный выход 2	Дискретный вход 1	Дискретный выход 3	RS-485
Сочетание 35	мА выход 1	Частотный выход 2	Дискретный вход 1	Дискретный вход 2	RS-485
Сочетание 36	мА выход 1	Частотный выход 2	Дискретный вход 1	мА вход	RS-485
Сочетание 37	мА выход 1	Частотный выход 2	Дискретный вход 1	Частотный вход	RS-485
Сочетание 38	мА выход 1	Дискретный выход 1	мА выход 3	Частотный выход 2	RS-485
Сочетание 39	мА выход 1	Дискретный выход 1	мА выход 3	Дискретный выход 3	RS-485
Сочетание 40	мА выход 1	Дискретный выход 1	мА выход 3	Дискретный вход 2	RS-485
Сочетание 41	мА выход 1	Дискретный выход 1	мА выход 3	мА вход	RS-485
Сочетание 42	мА выход 1	Дискретный выход 1	мА выход 3	Частотный вход	RS-485
Сочетание 43	мА выход 1	Дискретный выход 1	Частотный выход 1	Частотный выход 2	RS-485
Сочетание 44	мА выход 1	Дискретный выход 1	Частотный выход 1	Дискретный выход 3	RS-485
Сочетание 45	мА выход 1	Дискретный выход 1	Частотный выход 1	Дискретный вход 2	RS-485
Сочетание 46	мА выход 1	Дискретный выход 1	Частотный выход 1	мА вход	RS-485

Таблица D-2: Возможные сочетания конфигурации каналов (продолжение)

Сочетание	Канал А	Канал В	Канал С	Канал D	Канал Е
Сочетание 47	мА выход 1	Дискретный выход 1	Частотный выход 1	Частотный вход	RS-485
Сочетание 48	мА выход 1	Дискретный выход 1	Дискретный выход 2	Частотный выход 2	RS-485
Сочетание 49	мА выход 1	Дискретный выход 1	Дискретный выход 2	Дискретный выход 3	RS-485
Сочетание 50	мА выход 1	Дискретный выход 1	Дискретный выход 2	Дискретный вход 2	RS-485
Сочетание 51	мА выход 1	Дискретный выход 1	Дискретный выход 2	мА вход	RS-485
Сочетание 52	мА выход 1	Дискретный выход 1	Дискретный выход 2	Частотный вход	RS-485
Сочетание 53	мА выход 1	Дискретный выход 1	Дискретный вход 1	Частотный выход 2	RS-485
Сочетание 54	мА выход 1	Дискретный выход 1	Дискретный вход 1	Дискретный выход 3	RS-485
Сочетание 55	мА выход 1	Дискретный выход 1	Дискретный вход 1	Дискретный вход 2	RS-485
Сочетание 56	мА выход 1	Дискретный выход 1	Дискретный вход 1	мА вход	RS-485
Сочетание 57	мА выход 1	Дискретный выход 1	Дискретный вход 1	Частотный вход	RS-485

(1) Если Канал В и Канал D оба установлены как частотный выход 2, конфигурация частотного выхода 2 для Канала В автоматически применяется к Каналу D, и у них будет одинаковый режим работы.

## Приложение E

### Матрицы для приложения измерения концентрации, производные переменные и переменные процесса

#### Темы данного приложения

- Стандартные матрицы для приложения измерения концентрации
- Производные переменные и расчетные переменные процесса

## E.1 Стандартные матрицы для приложения измерения концентрации

Стандартные матрицы для приложения измерения концентрации доступны от Micro Motion и применимы для различных жидкостей. Эти матрицы включены в установку ProLink III.

#### Полезный совет

Если стандартные матрицы не подходят для Вашего применения, Вы можете создать свою или заказать ее у Micro Motion.

**Таблица E-1: Стандартные матрицы концентрации и соответствующие единицы измерения**

Наименование матрицы	Описание	Единицы измерения плотности	Единицы измерения температуры	Производная переменная
Deg Balling (градусы Боллинга)	Матрица представляет массовый процент вытяжки в растворе, выраженный в градусах Боллинга. Например, сусло в 10° Боллинга при 100% вытяжке сахарозы, означает 10% вытяжки от общей массы.	g/cm <sup>3</sup> (г/см <sup>3</sup> )	°F	Mass Concentration Концентрация массы (плотность)
Deg Brix (градусы Брикса)	Матрица представляет шкалу плотности для растворов сахарозы, показывающую массовый процент сахарозы в растворе при данной температуре. Например, 40 кг сахарозы, смешанные с 60 кг воды, дают раствор в 40° Брикса.	g/cm <sup>3</sup> (г/см <sup>3</sup> )	°C	Mass Concentration Концентрация массы (плотность)
Deg Plato (градусы Плато)	Матрица представляет массовый процент вытяжки в растворе, выраженный в градусах Плато. Например, сусло в 10° Плато при 100% вытяжке сахарозы, означает 10% вытяжки от общей массы.	g/cm <sup>3</sup> (г/см <sup>3</sup> )	°F	Mass Concentration Концентрация массы (плотность)

**Таблица E-1: Стандартные матрицы концентрации и соответствующие единицы измерения (продолжение)**

Наименование матрицы	Описание	Единицы измерения плотности	Единицы измерения температуры	Производная переменная
HFCS 42	Матрица представляет шкалу плотности для растворов HFCS 42 (high fructose corn syrup- глюкоза с высоким содержанием фруктозы), показывающую массовый процент HFCS в растворе.	g/cm <sup>3</sup> (г/см <sup>3</sup> )	°C	Mass Concentration Концентрация массы (плотность)
HFCS 55	Матрица представляет шкалу плотности для растворов HFCS 55 (high fructose corn syrup- глюкоза с высоким содержанием фруктозы), показывающую массовый процент HFCS в растворе.	g/cm <sup>3</sup> (г/см <sup>3</sup> )	°C	Mass Concentration Концентрация массы (плотность)
HFCS 90	Матрица представляет шкалу плотности для растворов HFCS 90 (high fructose corn syrup- глюкоза с высоким содержанием фруктозы), показывающую массовый процент HFCS в растворе.	g/cm <sup>3</sup> (г/см <sup>3</sup> )	°C	Mass Concentration Концентрация массы (плотность)

## E.2 Производные переменные и расчетные переменные процесса

Приложение измерения концентрации рассчитывает набор переменных процесса для каждой производной переменной. После этого переменные процесса доступны для просмотра и отображения.

**Таблица E-2: Производные переменные и расчетные переменные процесса**

Производная переменная Описание	Доступные переменные процесса					
	Плотность при стандартной температуре	Стандартный объемный расход	SG	Концентрация	Нетто массовый расход	Нетто объемный расход
Density at Reference <i>Плотность при стандартной температуре</i> Масса единицы объема, приведенная к стандартной температуре	✓	✓				
Specific gravity (SG) <i>Относительная плотность</i> Отношение плотности продукта при данной температуре к плотности воды при данной температуре. Совпадение температур необязательно.	✓	✓	✓			

Таблица E-2: Производные переменные и расчетные переменные процесса (продолжение)

Производная переменная Описание	Доступные переменные процесса					
	Плотность при стандартной температуре	Стандартный объемный расход	SG	Концентрация	Нетто массовый расход	Нетто объемный расход
Mass concentration (Density) <i>Массовая концентрация, получаемая по плотности</i> Процентное содержание растворенного вещества или материала в суспензии во всем растворе по массе, определяемое по плотности	✓	✓		✓	✓	
Mass concentration (Specific Gravity) <i>Массовая концентрация, получаемая по SG</i> Процентное содержание растворенного вещества или материала в суспензии во всем растворе по массе, определяемое по SG	✓	✓	✓	✓	✓	
Volume concentration (Density) <i>Объемная концентрация, получаемая по плотности</i> Процентное содержание растворенного вещества или материала в суспензии во всем растворе по объему, определяемое по плотности	✓	✓		✓		✓
Volume concentration (Specific Gravity) <i>Объемная концентрация, получаемая по SG</i> Процентное содержание растворенного вещества или материала в суспензии во всем растворе по объему, определяемое по SG	✓	✓	✓	✓		✓
Concentration (Density) <i>Концентрация, получаемая по плотности</i> Масса, объем, вес или количество молей растворенного вещества или материала в суспензии во всем растворе, определяемое по плотности	✓	✓		✓		
Concentration (Specific Gravity) <i>Концентрация, получаемая по SG</i> Масса, объем, вес или количество молей растворенного вещества или материала в суспензии во всем растворе, определяемое по SG	✓	✓	✓	✓		



## Приложение F

### Соблюдение природоохранного законодательства

#### F.1 Директивы RoHS и WEEE

В соответствии с директивой, ограничивающей содержание вредных веществ (RoHS) и директивой об отходах электрического и электронного оборудования (WEEE), пользователи не могут проводить обслуживание или замену батареи преобразователя модели 5700. Если требуется замена батареи, обратитесь в Micro Motion за заменой и утилизацией.









©2014, Micro Motion, Inc. Авторские права защищены. Логотипы Micro Motion и Emerson являются торговыми и сервисными марками компании Emerson Electric Co. Micro Motion, ELITE, MVD, ProLink, MVD Direct Connect и PlantWeb являются зарегистрированными торговыми марками семейства компаний Emerson Process Management. Все другие торговые марки являются собственностью соответствующих компаний.

©2014, Micro Motion, Inc. Авторские права защищены. P/N MMI-20025166, Версия. AA

Для получения последней информации о технических характеристиках приборов Micro Motion посетите наш сайт [www.emersonprocess.com/ru/MicroMotion](http://www.emersonprocess.com/ru/MicroMotion)

**Emerson Process Management**

Россия, 115054, г. Москва,  
ул. Дубининская, 53, стр. 5  
Телефон: +7 (495) 995-95-59  
Факс: +7 (495) 424-88-50  
Info.Ru@Emerson.com  
[www.emersonprocess.ru](http://www.emersonprocess.ru)

Азербайджан, AZ-1025, г. Баку  
Проспект Ходжалы, 37  
Demirchi Tower  
Телефон: +994 (12) 498-2448  
Факс: +994 (12) 498-2449  
e-mail: Info.Az@Emerson.com

Казахстан, 050012, г. Алматы  
ул. Толе Би, 101, корпус Д, Е, этаж 8  
Телефон: +7 (727) 356-12-00  
Факс: +7 (727) 356-12-05  
e-mail: Info.Kz@Emerson.com

Украина, 04073, г. Киев  
Куреневский переулок, 12,  
строение А, офис А-302  
Телефон: +38 (044) 4-929-929  
Факс: +38 (044) 4-929-928  
e-mail: Info.Ua@Emerson.com

**Промышленная группа "Метран"**

Россия, 454003, г. Челябинск,  
Новоградский проспект, 15  
Телефон: +7 (351) 799-51-52  
Info.Metran@Emerson.com  
[www.metran.ru](http://www.metran.ru)

Технические консультации по выбору и применению  
продукции осуществляет Центр поддержки Заказчиков  
Телефон: +7 (351) 799-51-51  
Факс: +7 (351) 799-55-88

Актуальную информацию о наших контактах смотрите на сайте [www.emersonprocess.ru](http://www.emersonprocess.ru)

