

Introdução

Este guia de instalação fornece informações sobre a instalação, colocação em serviço e ajuste dos nossos produtos. Para obter um exemplar deste manual de instruções, contactar a Filial Fisher ou um Representante Fisher da sua área; pode também visualizar este documento no endereço www.FISHERregulators.com. Para mais informações contactar:

Manual de instruções da Série 67C, formulário 5469, D102601X012.

Categoria P.E.D.

Este produto pode ser utilizado como acessório de segurança com equipamento de pressão nas seguintes categorias da Directiva 97/23/EC de equipamento de pressão. Também pode ser utilizado fora da Directiva de equipamento de pressão utilizando SEP (sound engineering practice), de acordo com a tabela abaixo.

DIMENSÕES DO PRODUTO	CATEGORIAS	TIPO DE FLUIDOS
DN 6 (1/4-inch)	SEP	1

Características técnicas

Tamanho do regulador e estilo das ligações terminais

DN 6 (1/4 inch) NPT aparafusado

Máxima pressão de entrada (resistência nominal do regulador)⁽¹⁾

17,2 bar (250 psig)

Máxima pressão de saída⁽¹⁾

3,4 bar (50 psig) acima da definição de pressão de saída

Pressão de Ensaio

Todos os componentes para retenção de pressão, foram testados, de acordo com a Directiva 97/23/EC - Annex 1, Section 7.4

Intervalos de pressão de saída⁽¹⁾

0 a 1,4 bar (0 a 20 psig)

0 a 2,4 bar (0 a 35 psig)

0 a 4,1 bar (0 a 60 psig)

0 a 8,6 bar (0 a 125 psig)

Resistência à temperatura⁽¹⁾

Nitrilo (NBR): -40 a 180°F (-40 a 82°C)

Instalação



ATENÇÃO

Os reguladores devem apenas ser instalados ou reparados por técnicos devidamente qualificados. Os reguladores devem ser instalados, operados e mantidos de acordo com os regulamentos internacionais aplicáveis e as instruções emitidas pela Fisher.

A ocorrência de caudais de fluido falsos no regulador ou fugas no sistema indica que é necessário proceder a ajustes ou reparações. Retirar imediatamente o regulador de serviço, de modo a evitar o desenvolvimento de situações de risco.

Risco de lesões corporais, danos no equipamento, ou derrames, devido ao escape de fluidos ou rotura de componentes sobre pressão, caso este regulador seja pressurizado em excesso ou instalado em sistemas cujas condições de serviço possam exceder os valores limite admissíveis indicados no parágrafo Características Técnicas, ou cujas condições excedam a resistência nominal da tubagem adjacente ou dos respectivos acessórios.

Para evitar tais riscos de lesões ou danos, instalar no sistema dispositivos de alívio ou limitação de pressão (conforme especificado pelos códigos, regulamentos ou normas aplicáveis), com vista a impedir que as condições de serviço possam exceder os limites admissíveis.

O escape de fluidos pode ainda provocar danos no regulador e conduzir a lesões corporais ou danos materiais. Para evitar os riscos de tais lesões ou danos, instalar o regulador em local com segurança adequada.

A válvula de descarga interna dos reguladores da Série 67C não faculta protecção contra sobrepressão. A válvula de descarga interna foi concebida apenas para derrames menores da base.

Limpar sempre todas as tubagens antes da instalação do regulador e verificar se este apresenta quaisquer danos ou matérias estranhas (que se possam ter acumulado durante o transporte). Em reguladores com roscas NPT, aplicar pasta de vedação nas roscas macho. Em reguladores flangeados, utilizar juntas adequadas e executar a montagem de acordo com as regras correctas. O regulador pode ser instalado em qualquer posição, salvo se especificamente indicado em contrário, mas sempre com a circulação do fluido no sentido da seta existente no corpo do regulador.

Nota

É fundamental que o regulador seja instalado, de modo a que o orifício de ventilação localizado na caixa da mola se encontre sempre completamente desobstruído. Em instalações ao ar livre, o regulador deve ser instalado em local afastado da circulação de veículos e posicionado de modo a impedir a entrada de água, gelo e outras matérias estranhas na caixa da mola, através do orifício de ventilação. Evitar a instalação do regulador sob goteiras ou algerozes e sempre acima da cota provável de neve.

Protecção contra sobrepressões

Os limites admissíveis da pressão encontram-se estampados na chapa de características do regulador. O sistema deverá ser provido de dispositivo adequado contra as sobrepressões, caso a pressão de entrada real no regulador seja superior ao valor da pressão máxima nominal de saída. Deve ainda ser instalado um dispositivo de protecção contra as sobrepressões, caso a pressão de entrada no regulador seja superior à pressão de serviço de segurança do equipamento instalado a jusante do regulador.

A operação do regulador abaixo dos limites máximos admissíveis de pressão não impede a possibilidade de

1. Não exceder os limites admissíveis de pressão/temperatura indicados neste guia ou estipulados pelas normas ou códigos aplicáveis.



Série 67C e 67CF

danos por ações externas ou pela presença de detritos no interior da tubagem. Após qualquer situação de sobrepressão, o regulador deve ser inspeccionado, de modo a avaliar-se os possíveis danos.

Colocação em serviço

O regulador foi regulado na fábrica para, aproximadamente, um ponto médio do curso da mola, ou para a pressão solicitada; por estas razões, o regulador poderá ter que ser ajustado antes da sua colocação em serviço, de modo a serem obtidos os resultados desejados. Após a conclusão da instalação e as válvulas de segurança devidamente ajustadas, abrir lentamente as válvulas de corte a montante e a jusante do regulador.

Ajuste

Para alterar a pressão de saída, remover a tampa de cobertura ou desapertar a porca de fixação e rodar o parafuso de ajuste para a direita, para aumentar a pressão de saída ou para a esquerda, para diminuir a pressão de saída. Durante a operação de ajuste, verificar a pressão de saída com um manómetro de teste. Instalar novamente a tampa de cobertura ou apertar a porca de fixação, de modo a bloquear o ponto de funcionamento do regulador.

Retirada de serviço (Paragem)



ATENÇÃO

Para evitar as lesões corporais provocadas pela libertação súbita de fluido pressurizado, isolar o regulador da pressão da linha, antes de iniciar a sua desmontagem.

67CF e 67CFR Lista de Peças

Legenda	Descrição	Legenda	Descrição
1	Regulador	13 ^(1,2)	Fixador de válvula
2	Válvula de drenagem	14 ^(1,2)	Anel em O
3	Parafuso do prato	15 ^(1,2)	Base flexível
4 ⁽¹⁾	Anel em O	16 ⁽¹⁾	Conjunto do diafragma
5	Colector de gota	17	Mola
6 ⁽¹⁾	Elemento de filtro	18	Parafuso de ajuste
7	Caixa de mola	19	Porca de fixação
9	Fixador de filtro	20	Base da mola superior
10 ^(1,2)	Cartucho de válvula	26 ⁽¹⁾	Junta do filtro
11 ^(1,2)	Bujão de válvula	34	Espacejador
12 ^(1,2)	Mola de válvula		

67C e 67CR Lista de Peças

Legenda	Descrição	Legenda	Descrição
1	Regulador	14 ^(1,2)	Anel em O
3	Parafuso do prato	15 ^(1,2)	Base flexível
4 ⁽¹⁾	Anel em O	16 ⁽¹⁾	Conjunto do diafragma
7	Caixa de mola	17	Mola
10 ^(1,2)	Cartucho de válvula	18	Parafuso de ajuste
11 ^(1,2)	Bujão de válvula	19	Porca de fixação
12 ^(1,2)	Mola de válvula	20	Base da mola superior
13 ^(1,2)	Fixador de válvula	39	Bottom Plate

1. Peça sobresselente recomendada

2. O conjunto de cartucho de válvula inclui as legendas 10, 11, 12, 13, 14 e 15.

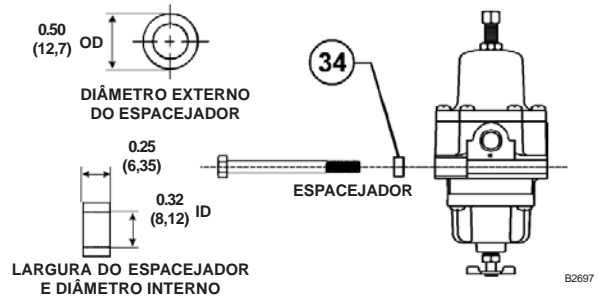


Figura 1. 67CF e 67CFR Diâmetro do espacejador e instalação

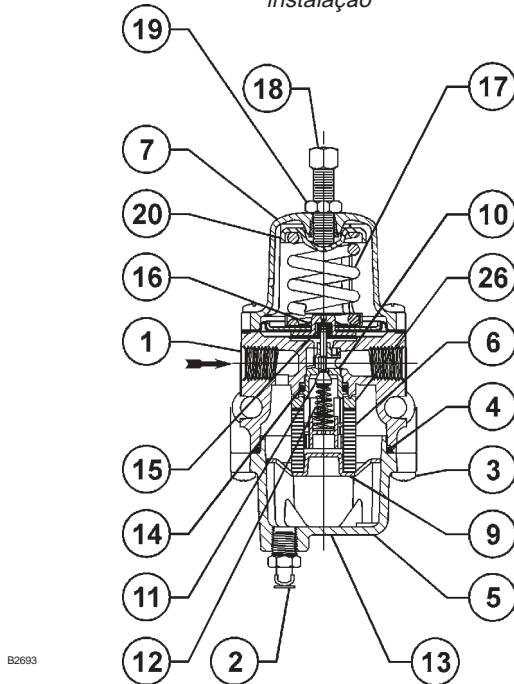


Figura 2. Desenho da montagem da Série 67CF e 67CFR

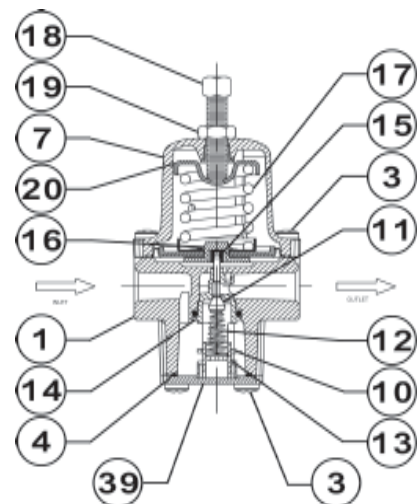


Figura 3. Desenho da montagem da Série 67C e 67CR

©Fisher Controls International, Inc., 2002, 2003; Reservados todos os direitos

Fisher e Fisher Regulators são marcas da Fisher Controls International, Inc. O logótipo Emerson é uma marca comercial e de serviço da Emerson Electric Co.

Todas as restantes marcas mencionadas pertencem aos respectivos proprietários.

O conteúdo desta publicação destina-se apenas a fins informativos, e apesar de terem sido feitos todos os esforços para assegurar a sua correcção, tais informações não deverão ser consideradas como garantias funcionais ou operacionais, expressas ou implícitas, relativamente aos produtos ou serviços aqui mencionados, ou à sua utilização e aplicação para fins específicos. Reservados os direitos de modificação ou melhoramento dos modelos e características técnicas sem aviso prévio.

Para mais informações, contactar a Fisher Controls, International:

Nos Estados Unidos (800) 588-5853 – Fora dos Estados Unidos +(972) 542-0132

Brasil – (55) 15 238-3788

França – (33) 23-733-4700

Singapura – (65) 770-8320

México – (52) 57-28-0888

Printed in U.S.A.