

Atuador pneumático Hytork XL



Índice

Contents

1 Procedimentos de Segurança Importantes	1
2 Instruções ATEX para utilização em (potenciais) áreas explosivas.....	2
2.1 Uso pretendido.....	2
2.2 Instruções de segurança.....	2
2.3 Escala de temperatura para (potencial) áreas explosivas	2
3 Meio de Operação, Pressão e Temperaturas	3
3.1 Meios de operação	3
3.2 Intervalo de temperatura de funcionamento.....	3
4 Actuador para Instalação da Válvula	3
4.1 Batentes de Percurso Bidirecional.....	3
4.2 Ajustes do Batente de Percurso	3
5 Instruções de Tubagem	3
6 Válvulas Solenóides em Actuadores de Retorno de Mola.....	4
7 Feedback de posição	4
8 Recomendações de Reposição.....	4
9 Procedimento de desmontagem	4
9.1 Desmontagem de tampas e molas nos actuadores de Retorno da Mola.....	4
9.2 Alterar conjuntos de mola em XL26 para XL681	5
9.3 Desmontagem da tampa em actuadores de dupla acção.....	5
9.4 Desmontagem do pistão.....	5
9.5 Desmontagem do pinhão	5
9.6 Inspeção	5
10 Instruções de Montagem.....	6
10.1 Instruções de graxa	6
10.2 Montagem do pinhão.....	6
10.3 Alinhamento do pinhão para montagem correcta do pistão.....	6
10.4 Montagem do pistão	6
10.4.1 Rotação no sentido dos ponteiros do relógio.....	6
10.4.2 Rotação no Sentido Contrário ao dos Ponteiros do Relógio.....	7
10.5 Conjunto de batente do percurso.....	7
10.6 Montagem de tampa em actuadores de dupla acção.....	7
10.7 Actuadores de Retorno de Mola	7
10.7.1 Ajustes do conjunto de molas.....	7
10.7.2 Instalação das Molas.....	7
11 Teste do Actuador Hytork	8
12 Barras Retractoras	8
12.1 Placa do Sistema da Remoção de Mola.....	8
13 Serviço	8
14 Partes do Actuador	9

1 Procedimentos de Segurança Importantes

Tabela 1. Modelos Aplicáveis

XL 26	XL 281	XL 2586
XL 71	XL 426	XL 4581
XL 131	XL 681	
XL 186	XL 1127	
XL 221	XL 1372	

Os actuadores Hytork XL só se destinam a ser utilizados em instalações fixas em larga escala excluídas do âmbito de aplicação da Directiva 2011/65/EU sobre a restrição da utilização de determinadas substâncias perigosas em equipamentos eléctricos e electrónicos (RoHS 2).

A instalação, ajustamento, funcionamento, utilização, montagem, desmontagem e manutenção do actuador estão reservados estritamente a técnicos qualificados. Antes de instalação, operação e manutenção, leia as secções relevantes de:

- Este manual
- Guia de Referência Rápida: DOC.QRG.XL

▲ CUIDADO - ANTES QUE VOCÊ COMECE

- Nunca se esqueça de desligar as fontes de Ar e de Electricidade antes de proceder a qualquer tipo de manutenção no Actuador.
- Ao remover um conjunto de válvula de esfera ou de válvula de tampa de um sistema de tubagem, isole o sistema onde o actuador estiver instalado e liberte qualquer pressão que possa estar contida nas cavidades da válvula, antes de remover o actuador para manutenção.
- Contenha sempre a tensão da Mola com as Barras Retractoras Hytork conforme explicado na Secção 9 (Procedimento de desmontagem). Siga as instruções de utilização da Barra Retractora com atenção. Apenas as Barras Retractoras fabricadas e aprovadas pela Hytork devem ser utilizadas para remoção da Mola. Como no caso de qualquer ferramenta com rosca utilizada frequentemente, as Barras Retractoras devem ser examinadas de forma a assegurar que não ficam danificadas ou desgastadas e que são lubrificadas regularmente. Quaisquer barras danificadas ou desgastadas não podem ser utilizadas e devem ser descartadas.
- Nunca tente 'SOPRAR' os Pistões ou as Tampas do Corpo do Actuador utilizando pressão de ar.
- Nunca vire completamente os parafusos do batente enquanto o actuador estiver sob pressão.

Os números em parêntesis (#) referem-se a partes no desenho da vista rebentada (Capítulo 15). Todos os Kits de Reposição Hytork XL são fornecidos com conjuntos SAFEKEY (13/14) com um tamanho exacto para encaixar na circunferência da Tampa (21), quando montados no Actuador.
Não utilize SAFEKEYS encurtadas.

Se tiver dúvidas, contacte o Emerson ou o Distribuidor Local da Hytork. Leia cuidadosamente as secções relevantes antes de continuar.

IMPORTANTE - ARMAZENAMENTO

- Falha ao seguir as orientações de armazenamento corretas anulará a garantia.
- Depósito: Os actuadores devem ser armazenados em um depósito limpo, seco sem vibração excessiva e rápida mudança de temperatura. Os actuadores não devem ser armazenados em qualquer superfície do chão.
- No local de armazenamento: Os actuadores devem ser armazenados em uma localização limpa, seca sem vibração excessiva e mudança rápida de temperatura. Impedir que a umidade ou sujeira entre no atuador. Ligue ou selar as duas portas de conexão de ar.

▲ ATENÇÃO - INSTRUÇÕES DE LEVANTAMENTO

- Use o equipamento de levantamento conforme necessário pela legislação nacional ou local.
- Usar cintas de elevação para levantar a montagem do actuador e da válvula.
- Não coloque cintas de elevação de apenas actuador, para levantar a montagem do actuador e da válvula.

Tabela 2. Peso de Actuadores

Modelo	Dupla acção		Mola de retorno com Molas S80	
	kg	lb	kg	lb
XL26	1.39	3.06	1.53	3.37
XL71	2.39	5.27	2.78	6.13
XL131	3.90	8.60	4.76	10.49
XL186	4.77	10.52	5.45	12.02
XL221	6.19	13.65	7.76	17.11
XL281	7.02	15.47	9.90	21.83
XL426	7.30	16.10	12.50	27.56
XL681	8.80	19.40	22.50	49.60
XL1127	22.00	48.50	36.00	79.37
XL1372	27.00	59.52	46.60	102.73
XL2586	46.00	101.41	79.00	174.16
XL4581	83.00	182.98	142.00	313.05

2 Instruções ATEX para utilização em (potenciais) áreas explosivas

2.1 Uso pretendido

Os actuadores pneumáticos da série Hytork XL são um equipamento do Grupo II categoria 2 e foram concebidos para serem utilizados em áreas de provável ocorrência de atmosferas explosivas causadas pela mistura de ar e gases, vapores, névoas ou por ar/pó. Por conseguinte, pode ser utilizado em Zonas classificadas (ATEX) 1 e 2 (Gases) e/ou 21 e 22 (Pó).

2.2 Instruções de segurança

- A montagem, desmontagem e manutenção do actuador só é permitida se, no momento da actividade, não for detectada a presença de uma mistura explosiva.
- Impedir a entrada de misturas explosivas no actuador. Sugerimos a utilização de uma solenóide com a função de “respiração” nos actuadores de retorno de mola, quando utilizados em atmosferas potencialmente explosivas.
- Os indicadores de posição de plástico são aprovados para as áreas ATEX, gás, grupo IIB.
 - Em áreas onde se aplicam os requisitos de grupo de gás ATEX, o indicador de plástico para os tamanhos do atuador XL26 para 281 é aprovado para uso.
 - Em áreas onde o gás ATEX requisitos do grupo IIC aplicar, não utilize a tampa de plástico indicador de posição de tamanhos XL426 até XL4581, para evitar que a carga estática.
- Para evitar o aumento do risco de explosão de pós, limpe periodicamente os depósitos de pó de todos os equipamentos.
- Quando o equipamento for instalado numa área de perigo (ambiente potencialmente explosivo), deve eliminar-se a ocorrência de faíscas através da selecção de ferramentas adequadas e evitando outros tipos de energia de impacto.
- Devem ser tomadas as devidas precauções para evitar produzir electricidade estática nas superfícies externas não condutoras do equipamento (por exemplo, fricção das superfícies, etc).
- Atuadores Hytork XL não têm uma fonte de ignição inerente devido à descarga eletrostática. Devido à descarga de electricidade estática dos componentes da válvula, é possível a ocorrência de uma explosão.
 - Para evitar ferimentos ou danos materiais, certifique-se de que a válvula está electricamente ligada à terra através da tubulação antes de colocar o conjunto da válvula de controlo em serviço.
 - Use e mantenha uma ligação eixo-ao-corpo, tal como um conjunto de correia de ligação eixo-ao-corpo.
- A protecção da tinta não deve exceder 200 µm se o accionador for utilizado numa atmosfera de grupo CII. Para as atmosferas do grupo IIA ou IIB, a protecção da tinta não deve exceder uma espessura de 2 mm (0.8”).

▲ ATENÇÃO - TEMPERATURA DA SUPERFÍCIE

- A temperatura superficial do actuador depende das condições de funcionamento do processo. Lesão corporal ou danos materiais, causados por fogo ou explosão, podem resultar se a temperatura superficial do actuador exceder a temperatura aceitável para a classificação da área perigosa. Para evitar um aumento da instrumentação e/ou da temperatura de superfície acessória devido a condições de funcionamento do processo, assegure a ventilação adequada, a blindagem, ou a isolamento destes componentes do actuador instalados em uma atmosfera potencialmente perigosa ou explosiva.

2.3 Escala de temperatura para (potencial) áreas explosivas

Tabela 3.

Faixa de temperatura	Temperatura		Válido para o modelo do atuador
	ATEX classe	TX (ATEX temperatura da superfície)	
-20 - 75 °C	T6	T85 °C (185 °F)	Modelo de temperatura padrão
-20 - 80 °C	T5	T90 °C (194 °F)	
-20 - 80 °C	T1 - T4	T90 °C (194 °F)	
-20 - 75 °C	T6	T85 °C (185 °F)	Modelo de alta temperatura
-20 - 90 °C	T5	T100 °C (212 °F)	
-20 - 120 °C	T1 - T4	T130 °C (266 °F)	
-40 - 75 °C	T6	T85 °C (185 °F)	Modelo de baixa temperatura
-40 - 80 °C	T5	T90 °C (194 °F)	
-40 - 80 °C	T1 - T4	T90 °C (194 °F)	
-20 - 250 °C para 2 Horas	T2	T260 °C (500 °F)	Os modelos de aplicação túnel

NOTA:

- Os valores especificados são válidos com as seguintes condições:
 - A frequência máxima do ciclo do actuador é de 1 Hz num máximo de 50 ciclos por hora e na carga máxima.

3 Meio de Operação, Pressão e Temperaturas

3.1 Meios de operação

- Use ar limpo, seco ou lubrificado, ou gás inerte.
- Pressão máxima: 8 barg / 116 psi

NOTA:

Nas aplicações em que o curso da mola dos actuadores de acção única é operado pneumaticamente, a pressão máxima é de 6.5 bar / 95 psi

- Ponto de condensação 10K inferior à temperatura de funcionamento.
- Para aplicações de temperaturas negativas adopte as medidas apropriadas.

3.2 Intervalo de temperatura de funcionamento

Com a utilização de vedantes e massas lubrificantes standard, o intervalo da temperatura de funcionamento é de -20 °C a + 100 °C (-4 °F a +212 °F), tal como indicado no rótulo do produto. Podem ser utilizados outros meios e temperaturas, mas deve consultar o representante local da Hytork para confirmar a sua adequabilidade.

4 Actuador para Instalação da Válvula

O comando do Pinhão, o dispositivo de acoplamento e a Haste da Válvula devem estar centralizados e concêntricos para carga lateral no Rolamento Radial do Pinhão e na área de Assento da Haste da Válvula. Assegure-se de que o eixo de acoplamento a ser operado esteja bem apertado mas que possa deslizar livremente para dentro do comando fêmea do Pinhão do Actuador (19).

4.1 Batentes de Percurso Bidirecional

Os actuadores Hytork XL têm dois batentes de percurso (22, 23 e 24) para definir com precisão o percurso e as posições abertas e fechadas. XL2586 e XL4581 podem ser encaixados com o Bloco do Batente Inferior opcional para definir o percurso.

O actuador tem um curso predefinido de 90°. A amplitude do curso ajustável do actuador é:

- em posição (0°) fechada : -3° a +7°
- em posição (90°) aberta : -83° a +93°

NOTA:

Se o actuador for montado para operação inversa, em vez de operação padrão, Paragem “1” vai ajustar a posição aberto e batente “2” a posição “fechado”.

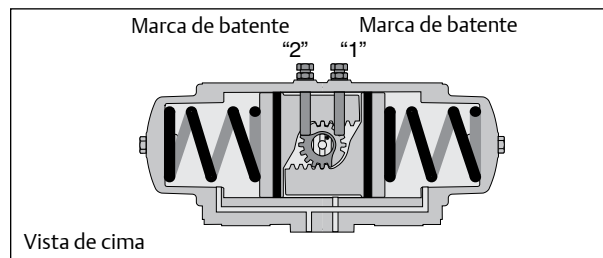


Fig. 1 Batentes de percurso

4.2 Ajustes do Batente de Percurso

- Opere o conjunto válvula/actuador para a posição aberta.
- Remova o fornecedor de ar.
- Desaperte um pouco a porca de aperto (24) no batente “fechado” (marca “2”).
- Vire o batente “fechado” no sentido dos ponteiros do relógio ou no sentido inverso dos ponteiros do relógio para aumentar o percurso.
- Aperte a porca de aperto.
- Ligue o ar e verifique se a posição está correcta. Se não for o caso, repita a partir do passo 2.
- Opere o conjunto válvula/actuador para a posição “fechada”.
- Remova o fornecedor de ar.
- Ajuste o batente de percurso “aberta” (marca “1”) como nos passos 3 a 6.

5 Instruções de Tubagem

Todos os Actuadores podem ter tubagem sólida ou flexível com a válvula solenóide montada remotamente a partir do actuador ou montando uma válvula solenóide NAMUR DIRECTAMENTE no suporte de montagem NAMUR no lado do actuador. (Veja a Fig. 2)

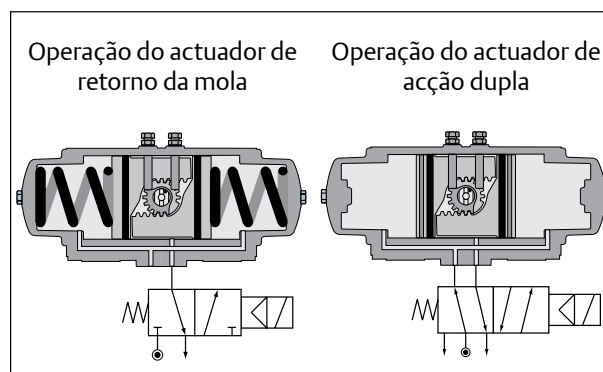


Fig. 2 Operação Solenóide

6 Válvulas Solenóides em Actuadores de Retorno de Mola

É recomendado que em Actuadores de Retorno de Molas sejam utilizadas Válvulas Solenóides Hytork "CATS". Estas Válvulas foram criadas especialmente para prevenir a contaminação do interior do Actuador por pó da atmosfera. Isto aumenta a vida de duração do Actuador que reduz o tempo e períodos de manutenção. (Veja a Fig. 3)

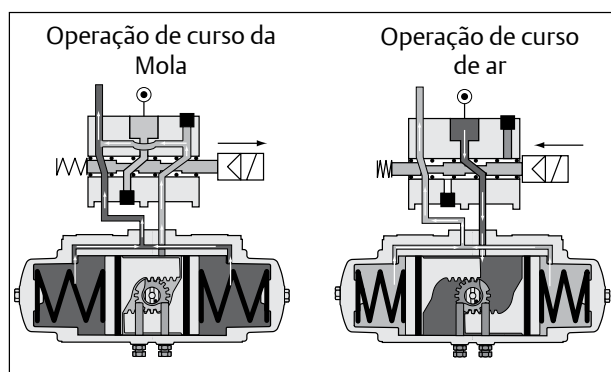


Fig. 3 Operação Solenóide Hytork "CATS"

7 Feedback de posição

Todo o feedback de posição ou acessórios de posicionamento, que estão em conformidade com o padrão VDI/VDE 3845 (NAMUR), podem ser montados no topo dos actuadores Hytork XL. Para aceder ao topo do pínhão, remova o indicador de posição.

8 Recomendações de Reposição

Ao desmontar e efectuar trabalho de manutenção no Actuador XL, o Kit de Reposição Hytork tem de ser utilizado para substituir todos os "O" Rings, Mancais DURASTRIP, Arruelas etc. Este Kit está disponível a partir de Emerson ou de um Distribuidor Local da Hytork.

9 Procedimento de desmontagem

9.1 Desmontagem de tampas e molas nos actuadores de Retorno da Mola

1. Desaperte as Porcas de Aperto (24) e remova ambos os Batentes de Percurso (22) e as Roscas de Fecho (23) ou 'O' rings (23a).
2. Remova o Indicador (7) do topo do Pínhão (19) Para XL26 a XL221 utilize uma chave Allen de tamanho 4 mm. Para os tamanhos grandes, o Indicador pode ser puxado do topo do pínhão.

3. Remova os Parafusos Retentores (28) e juntas (29) das Tampas (21).
4. Coloque ambas as Barras Retractoras Hytork através do orifício nas Tampas e aperte as Barras em:
 - Para XL 26 a XL 681 os Pistões (20)
 - Para XL 1127 a XL4581 a placa Retractora (20a, consulte também Fig 4) até o percurso parar (NÃO APERTE EMDEMASIA) e certifique-se de que a porca e a anilha estão livres da face da Tampa.
5. Vire a barra 1/2 para trás.
6. Aperte a porca de ajuste e a anilha, virando no sentido dos ponteiros do relógio a Barra Retractora, até que se encontrem na face da Tampa.
7. Evite que as "porcas-de-fixação" rodem com uma chave de fendas. Utilize outra chave para apertar ambas as porcas de ajuste, meia volta de cada vez (ver Fig. 4), no sentido dos ponteiros do relógio nas Barras até dar duas voltas. Isto leva:
 - Para XL 26 a XL681 os Pistões (20)
 - Para XL 1127 a XL4581 a placa Retractora (ver também Fig 4) às tampas (21) e comprime a mola. Esta compressão de Mola, solta a força da Mola e desbloqueia a SAFEKEY para remoção.
8. Rode as Tampas para garantir que as Molas estejam retraídas; se a tampa não rodar facilmente, aperte mais o parafuso.
9. Desaperte as duas SAFEKEYS (13/14) e retire cuidadosamente cada SAFEKEY do Corpo. Se as SAFEKEYS oferecerem resistência na remoção, bata suavemente na tampa com um martelo de borracha para ajudar na remoção.
10. Quando ambas as SAFEKEYS tiverem sido retiradas, utilize uma chave de fendas rodando o Pínhão, separando os pistões (20) até que empurrem parcialmente as Tampas do Corpo.
 - Para XL 26 a XL681 os Pistões (20), molas e tampa saem.
 - Para XL 1127 a XL4581 a placa Retractora, molas e tampa saem.
11. Para manter o Conjunto de Mola intacto (Fig. 4), mantenha a Barra Retractora no lugar. Para desmontar o Conjunto de Mola, desaperte a porca de ajuste na Barra Retractora soltando a força da Mola, enquanto impede que a barra rode com uma chave de fendas nas porcas de fixação.

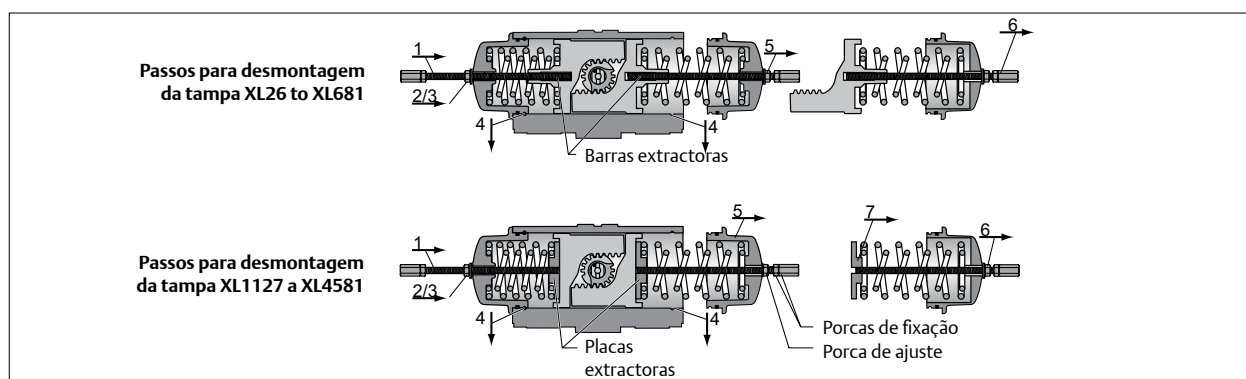


Fig. 4 Desmontagem da Tampa

9.2 Alterar conjuntos de mola em XL26 para XL681

Se apenas o conjunto de molas do actuador tiver de ser alterado, execute os passos 1 a 9. Estes passos podem ser executados em ambas as tampas simultaneamente ou em apenas uma tampa. Depois do passo 9, desaperte a porca de ajuste na Barra Retractora soltando a força da Mola, enquanto evita que a barra rode, com chave de fendas nas porcas de fixação.

9.3 Desmontagem da tampa em actuadores de dupla acção.

Remova a SAFEKEY como descrito anteriormente. Não é necessária a Barra Retractora para os Actuadores de Dupla Acção. Remova as tampas, puxando-as para fora do corpo e mantendo-as em esquadro relativamente à face posterior do corpo.

9.4 Desmontagem do pistão

Rode o Pinhão utilizando uma chave de fendas para separar os Pistões e remova o Corpo, puxando os Pistões.

9.5 Desmontagem do pinhão

Remova o anel de encaixe (Circlip) (6), a Anilha de Encosto (25) e o Rolamento de Encosto DURASTRIP (5) a partir do topo do Pinhão e empurre CUIDADOSAMENTE o Pinhão a partir do Corpo até à parte inferior. Tenha cuidado para não danificar os diâmetros internos do Pinhão ao removê-los. Se necessário, remova os resíduos existentes, etc. do topo do Pinhão antes da remoção.

Remova cuidadosamente o Rolamento Superior do Pinhão (9) a partir do Corpo.

9.6 Inspeção

Limpe e examine todas as partes para verificar danos e desgaste. A Emerson recomenda 'que os O' Rings, os Rolamentos DURASTRIP, as SAFEKEYS, as Anilhas, etc. são substituídos utilizando um Kit de Reposição Hytork XL.

10 Instruções de Montagem

10.1 Instruções de graxa

NOTA:

Verifique a codificação do produto nos rótulos do produto do atuador para definir o tipo de graxa a ser usado.

Tabela 4. Graxas recomendadas

Temperatura padrão -20 °C a +80 °C / -4 °F a +176 °F or Alta temperatura -10 °C a +120 °C / +14 °F a +250 °F	
Graxas atuais	Anteriormente chamadas
Castrol High Temperature	Castrol LMX
Rocol Sapphire Premier	Sapphire HI-TEMP 2
Castrol Spheerol EPL 2	BP Energrease LS-EP2
Total Ceran XM 220	Total Ceran WR2
Baixa temperatura: -40 °C a +80 °C / -40 °F a +176 °F	
Castrol Optitemp LG2	
SKF – LGLT 2	
FUCHS – Renolit Unitemp 2	

Tabela 5. Instruções de graxa

Peça	Seção da peça	Quantidade de lubrificante
Anéis em O		
A	Completamente	Filme leve
Peças da carcaça		
B	Buraco do pistão	Filme leve
C	Buraco superior do pinhão	Filme leve
D	Buraco inferior do pinhão	Filme leve
Peças de pistão		
E	Anel em O e ranhura do rolamento	Filme leve
F	Dentes do rack	Encha metade da profundidade dos dentes com lubrificante
G	Rolamento do pistão	Filme leve do lado de fora
H	Faixa de rolamento do rack do pistão	Filme leve
Peças de pinhão		
J	Parte inferior do pinhão e ranhura do anel em O	Filme leve
K	Parte superior do pinhão e ranhura do anel em O	Filme leve
L	Dentes da engrenagem	Encha metade da profundidade dos dentes
M	Rolamento superior do pinhão	Filme leve (dentro e fora)
N	Rolamento inferior do pinhão	Filme leve (dentro e fora)

10.2 Montagem do pinhão

1. Lubrifique levemente todos os 'O' Rings, ranhuras 'O' Ring, ranhuras do rolamento e Pinhão.
2. Monte o Rolamento Superior do Pinhão (9) no Pinhão, assegurando que as aberturas em recesso estão voltadas para longe da forma da engrenagem, em seguida monte os itens (8), (17) e (18).
3. Lubrifique levemente os diâmetros internos do Pinhão no Corpo (11) e insira o Pinhão, tendo o cuidado para não danificar os 'O' Rings.

4. Quando o Pinhão está colocado, instale o Rolamento de Encosto DURASTRIP (5), a Anilha de Encosto (25) e o anel de encaixe (Circlip) (6) na ranhura estreita do topo do Pinhão (certificando-se de que o anel de encaixe encaixa correctamente na ranhura).
5. Abra o anel de encaixe (Circlip) o suficiente para que o diâmetro do Pinhão entre, visto que abrir demasiado vai danificar o anel de encaixe. Se ocorrerem danos substitua com uma nova parte.

NOTA:

O anel de encaixe (Circlip) tem um lado com bordas chanfradas que devem ser montadas para BAIXO na Anilha de Encosto (25); o lado com a borda recta deve estar virado para CIMA.

10.3 Alinhamento do pinhão para montagem correcta do pistão.

A rotação padrão está no sentido dos ponteiros do relógio com os Pistões a moverem-se em direcção um ao outro (Quando vistas por cima da ranhura no topo do Pinhão, ver Fig. 5).

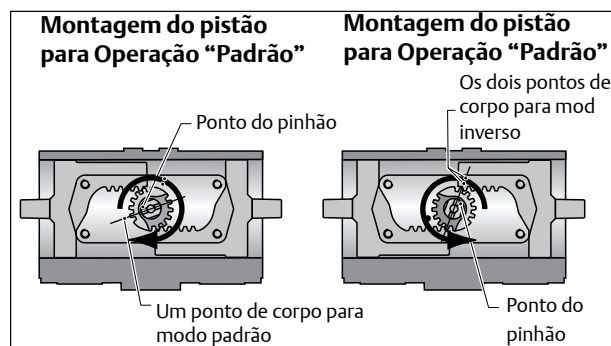


Fig. 5 Alinhamento do pinhão

10.4 Montagem do pistão

10.4.1 Rotação no sentido dos ponteiros do relógio

(Pistões movem-se para dentro, ver Fig. 5).

6. Alinhe o Pinhão ajustando o centro da ranhura NAMUR no topo do Pinhão com o único ponto do Corpo. A parte superior do pinhão é marcada com um único ponto de identificação para identificar a orientação correcta das faces de batente.
7. Lubrifique levemente todas as ranhuras do Pistão, a forma da engrenagem e os 'O' Rings do Pistão (4) e encaixe o 'O' Ring (4) e o Anel de Desgaste (3) no Pistão.
8. Encaixe o Bloco do Rolamento (10) na parte de trás do Pistão.
9. Lubrifique o diâmetro do corpo do Actuador.

10. Insira os Pistões no diâmetro interno, certificando-se de que as coroas do pistão estão alinhadas com a engrenagem do pinhão. (O número de peça na parte frontal do Pistão deve estar alinhado paralelamente ao Pinhão).
11. Empurre ambos os Pistões até estarem em contacto com o Pinhão, de forma a que quando o Pinhão for rodado no sentido dos ponteiros do relógio, os Pistões são puxados simultaneamente. Quando os Pistões estão juntos e as coroas correctamente encaixadas no Pinhão, os planos do comando do Pinhão superior devem estar nos ângulos direitos do eixo do Corpo.

10.4.2 Rotação no Sentido Contrário ao dos Ponteiros do Relógio

(Pistões a moverem-se para dentro, Fig. 6).

12. Alinhe a ranhura NAMUR no topo do Pinhão com os dois pontos do Corpo e monte os pistões de forma a que o Pinhão rode no sentido contrário ao dos ponteiros do relógio, à medida que os pistões são puxados simultaneamente.

10.5 Conjunto de batente do percurso

(Veja a Fig. 1)

13. Com os Pistões juntos, aparafuse o Batente de Percurso (22) de FECHAMENTO (número de identificação de fundição 2), completo com Porca de Fixação (24) e Junta Rosqueada (23), até que entre em contacto com a superfície de batente do Pinhão.
14. Rode o Pinhão em apenas 90°, afastando os Pistões e apertando o Batente de Paragem (22) na ABERTURA (número de identificação de fundição 1), completo com Porca de Fixação e a Junta Rosqueada, até que entre em contacto com a superfície de batente do pinhão. Para os requisitos de posição individual consulte o capítulo 4.

10.6 Montagem de tampa em actuadores de dupla acção

15. Instale as juntas 'O' Ring SAFEKEY (12) nas cabeças da SAFEKEY (13).
16. Lubrifique levemente os 'O' rings da Tampa (2), as ranhuras da Tampa e as extremidades do diâmetro interior do Corpo.
17. Utilizando uma das Tampas, instale o respectivo 'O' Ring e introduza-o no Corpo.
18. Segurando a SAFEKEY perto do orifício de entrada (letra de identificação de fundição Cou D) para evitar dobras, introduza a SAFEKEY no orifício e empurre com cuidado.

19. Com a cabeça da SAFEKEY em contacto com o Corpo, aperte com uma chave de fendas para comprimir cuidadosamente o 'O' Ring e criar uma vedação de pressão.
20. Repita a operação com a outra Tampa. Com os Pistões juntos, monte o Indicador de Posição (7) no topo do Pinhão.

10.7 Actuadores de Retorno de Mola

10.7.1 Ajustes do conjunto de molas

A selecção actual do conjunto de molas correcto pode ser efectuada através da consulta de gráficos de binário na literatura dos Actuadores de Retorno da Mola ou consultando o representante local Hytork. Depois de seleccionar o conjunto adequado de molas, disponha as molas como indicado em baixo.

Tabela 6. Gráfico de Classificação de Molas

Mola conjunto	Lado actuador	Exterior	Interior
S40	Esquerda	S20	
	Direita	S20	
S50	Esquerda	S30	
	Direita	S20	
S60	Esquerda	S30	
	Direita	S30	
S70	Esquerda	S20	S20
	Direita	S30	
S80	Esquerda	S20	S20
	Direita	S20	S20
S90	Esquerda	S30	S20
	Direita	S20	S20
S1C	Esquerda	S30	S20
	Direita	S30	S20

Codificação da Cor da Mola

S20 Interior = Verde
 S20 Exterior = Rosa
 S30 Exterior = Castanho

10.7.2 Instalação das Molas

1. Para XL 1127 a XL4581 coloque a placa do Retractor no topo do pistão.
2. Introduza as Molas (26/27) na face do Pistão e, em seguida, a Tampa nas Molas.
3. Introduza a Barra Retractora Hytork através da Tampa (Fig.6) e aperte-a
 - Para XL 26 a XL681 nos Pistões (20)
 - Para XL 1127 a XL4581 a placa Retractora.
4. Alinhe a Tampa de forma a que o símbolo de segurança esteja posicionado correctamente para leitura fácil.
5. Evite que as "porcas-defixção" rodem com uma chave de fendas. Utilize outra chave de fendas, para apertar a porca de ajuste na Barra Retractora Hytork até a Tampa estar completamente encaixada no Corpo.
6. Será necessário empurrar a Tampa no Corpo para ultrapassar a compressão 'O' Ring.

7. Quando as tampas estiverem no lugar e as SAFEKEYS estiverem encaixadas corretamente, remova as barras retratoras Hytork e recoloque os parafusos retentores (28) e as juntas (29).

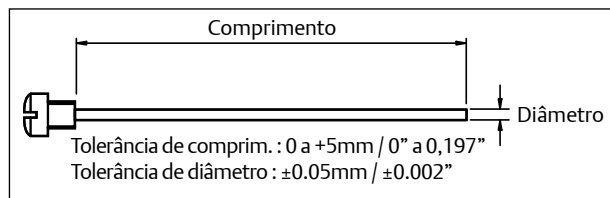


Fig. 6 Dimensões da SAFEKEY

Tabela 7. Dimensões da SAFEKEY

Model	(em mm)		(em polegadas)	
	Comprimento	Diâmetro	Comprimento	Diâmetro
XL26	157	3.175	6.18	0.125
XL71	217	3.175	8.54	0.125
XL131	267	3.175	10.51	0.125
XL186	282	3.175	11.1	0.125
XL221	317	3.175	12.48	0.125
XL281	367	3.175	14.45	0.125
XL426	377	3.175	14.84	0.125
XL681	437	3.175	17.2	0.125
XL1127	517	3.175	20.35	0.125
XL1372	572	3.175	22.52	0.125
XL2856	707	3.175	27.83	0.125
XL4581	937	4.978	36.89	0.196

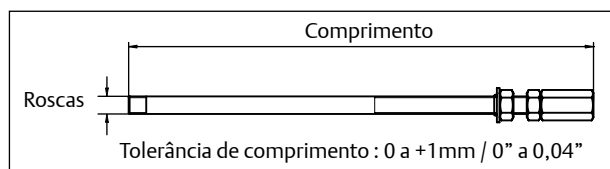


Fig. 7 Dimensões da Barra Retractora

Model	Roscas	Comprimento	
		(em mm)	(em polegadas)
XL26	1/4-20 UNC	215	8.46
XL71	1/4-20 UNC	215	8.46
XL131	1/4-20 UNC	215	8.46
XL186	1/4-20 UNC	215	8.46
XL221	5/16-18UNC	225	8.86
XL281	M10	210	8.27
XL426	M8	278	10.94
XL681	M12	363	14.29
XL1127	M12	416	16.38
XL1372	M12	416	16.38
XL2856	M20	500	19.69
XL4581	M20	600	23.62

11 Teste do Actuador Hytork

Utilizando ar comprimido em 80 - 100 psi (5.5 - 7 bar) verifique as áreas vedadas com água ensaboada, certificando-se de que não há fugas e que o Pinhão gira fluidamente em todo o percurso.

12 Barras Retractoras

12.1 Placa do Sistema da Remoção de Mola

A PLACA DO SISTEMA DA REMOÇÃO DE MOLA "Hytork" contém um conjunto inteiro de Barras Retractoras de forma a que qualquer tamanho do Actuador possa ser desmontando localmente.

Os kits de peças sobresselentes standard para XL26 a 221 contêm as Barras Retractoras necessárias. Para XL281 a XL4581, estão disponíveis, em separado, kits de Barras Retractoras. Estas Barras não estão incluídas nos kits de peças sobresselentes mas estão disponíveis eparadamente. Peça mais informações ao representante local Hytork ou ao Distribuidor de Produtos Hytork.

⚠ ATENÇÃO - USE FERRAMENTAS APROVADAS

- As ferramentas da Barra Retractora Hytork foram especialmente concebidas para uma remoção segura dos módulos da Tampa de Retorno de Mola. Apenas as narras fabricadas ou aprovadas pela Hytork devem ser utilizadas para remoção da Mola.
- Como no caso de qualquer ferramenta com rosca utilizada frequentemente, as Barras Retractoras devem ser examinadas de forma a assegurar que não ficam danificadas ou desgastadas e que são lubrificadas regularmente. Quaisquer barras danificadas ou gastas não podem ser utilizadas e devem ser descartadas.
- As barras retractoras Hytork são fabricadas de acordo com as especificações de design, por motivos de segurança. A Emerson não se responsabiliza por qualquer outro design.

13 Serviço

É política da Emerson oferecer o melhor serviço possível aos nossos clientes. Estamos satisfeitos em dar assistência no que for possível e, se tiver perguntas sobre os actuadores Hytork ou sobre outros produtos Hytork, não hesite em contactar qualquer dos centros de Actuation Technologies da Emerson ou o distribuidor local da Hytork.

14 Partes do Actuador

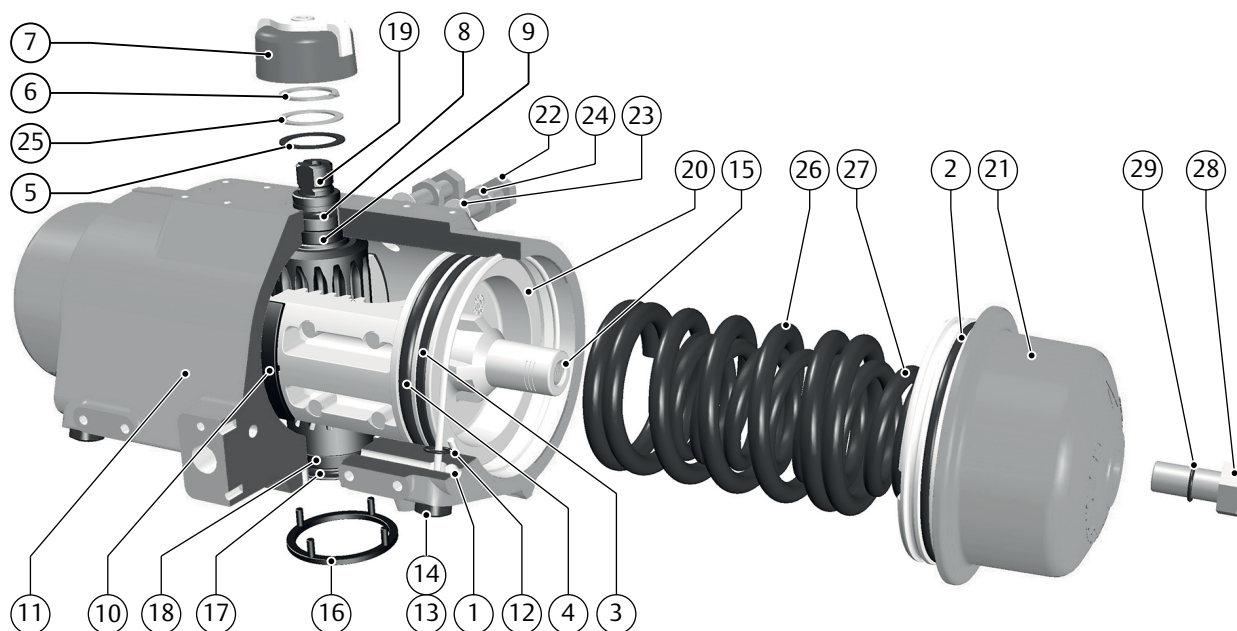


Fig. 8 Partes do Actuador Hytork XL

Tabela 8. Partes do Actuador

Pos.	Descrição	Material	Qtd	Nota
1	Rolamento de Esferas	Aço de Crómio	2	-
2 *	Tampa) 'O' Ring	Nitrilo	2	-
3 *	Anel de Desgaste (Pistão)	Acetal M90	2	-
4 *	Pistão) 'O' Ring	Nitrilo	2	-
5 *	Rolam. de Encosto (Circlip)	Acetal M90	1	-
6 *	Circlip	Aço da Mola	1	-
7	Indicador	Nylon	1	-
7a	Chave de fendas do indicador	Aço inoxidável	1	3
8 *	Topo do Pinhão) 'O' Ring	Nitrilo	1	-
9 *	Rolam. (Topo do Pinhão)	Acetal M90	1	-
10 *	Bloco do rolamento (Pistão)	Acetal M90	2	-
11	Corpo	Liga de alumínio	1	-
12 *	SAFEKEY) 'O' Ring	Nitrilo	2	-
13 *	Cabeça da SAFEKEY	Grivory	2	-
14 *	Fio da SAFEKEY	Aço inoxidável	2	-
15	Inserção Roscada	Aço	2	-
16	Anel de Localização	Acetal	1	-
17 *	Parte inf. do pinhão) 'O' Ring	Nitrilo	1	-
18 *	Rolam. (Parte inf. do Pinhão)	Acetal M90	1	-
19	Pinhão	Aço	1	-
20	Pistão	Liga de alumínio	2	-
20a	Placa retractora	Liga de alumínio	2	1
21	Tampa (DA & SR)	Liga de alumínio	2	2
21a	Tampa DA	Liga de alumínio	2	1
22	Batente de Percurso	Aço inoxidável	2	5
23 *	Junta Rosqueada	Aço/Borracha	2	3/6
23a *	Batente de Percurso) 'O' Ring	Nitrilo	2	4
23b *	Anilha (Batente de Percurso)	Aço inoxidável	2	4
24	Porca de Fixação	Aço inoxidável	2	5
25 *	Anilha de Encosto (Circlip)	Aço inoxidável	1	-
26	Exterior da Mola	Aço da Mola	2	-
27	Interior da Mola	Aço da Mola	2	-
28	Parafuso de Fixação (Tampa)	Aço	2	-
29 *	Paraf. de Vedação) 'O' Ring	Nitrilo	2	-

NOTA:

- 1 em XL 1127 to XL 4851
- 2 em XL 26 to XL 681
- 3 em XL 26 to XL 221
- 4 em XL 281 to XL 1372
- 5 em XL 26 to XL 1372
- 6 em XL 26/71 equipado com arruela de nylon extra.
- 7 Itens marcados com um asterisco (*) estão incluídos nos kits de serviço.

Os Centros de Configuração da Área Mundial (WACC) oferecem suporte de vendas, serviço, inventário e comissionamento para nossos clientes globais. Escolha o WACC ou o escritório de vendas mais próximo de você:

AMÉRICA DO NORTE E DO SUL

19200 Northwest Freeway
Houston TX 77065
EUA
T +1 281 477 4100
F +1 281 477 2809

Av. Hollingsworth
325 Iporanga Sorocaba
SP 18087-105
Brasil
T +55 15 3238 3788
F +55 15 3228 3300

ÁSIA-PACÍFICO

No. 9 Gul Road
#01-02 Cingapura 629361
T +65 6777 8211
F +65 6268 0028

No. 1 Lai Yuan Road
Wuqing Development Area
Tianjin 301700
P. R. China
T +86 22 8212 3300
F +86 22 8212 3308

ORIENTE MÉDIO E ÁFRICA

P. O. Box 17033
Dubai
Emirados Árabes Unidos
T +971 4 811 8100
F +971 4 886 5465

P. O. Box 10305
Jubail 31961
Arábia Saudita
T +966 3 340 8650
F +966 3 340 8790

24 Angus Crescent
Longmeadow Business Estate East
P.O. Box 6908 Greenstone
1616 Modderfontein Extension 5
África do Sul
T +27 11 451 3700
F +27 11 451 3800

EUROPA

Berenyi u. 72- 100
Videoton Industry Park
Building #230
Székesfehérvár 8000
Hungria
T +36 22 53 09 50
F +36 22 54 37 00

For complete list of sales and manufacturing sites, please visit www.emerson.com/actuationtechnologieslocations or contact us at info.actuationtechnologies@emerson.com

www.emerson.com/hytork

©2019 Emerson. Todos os direitos reservados.

O logotipo da Emerson é uma marca comercial e de serviço da Emerson Electric Co. Hytork™ é uma marca de uma das empresas da Emerson. Todas as outras marcas são propriedade de seus respectivos proprietários.

O conteúdo desta publicação é apresentado apenas para fins informativos e, embora tenham sido feitos todos os esforços para garantir a sua precisão, não devem ser interpretados como garantias ou garantias, expressas ou implícitas, sobre os produtos ou serviços aqui descritos ou seu uso ou aplicabilidade. Todas as vendas são regidas por nossos termos e condições, que estão disponíveis mediante solicitação. Reservamo-nos o direito de modificar ou melhorar os desenhos ou especificações de nossos produtos a qualquer momento sem aviso prévio.

