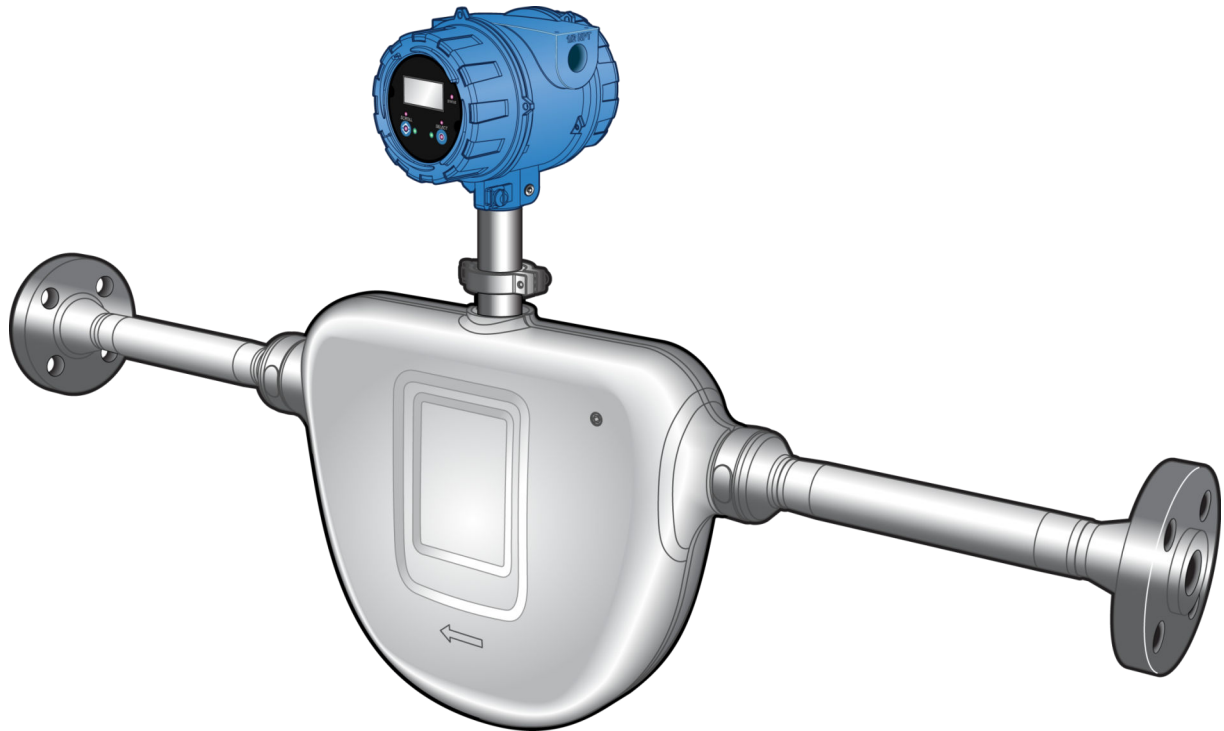


Medidor compacto de densidade (CDM) Micro Motion®

Instalação de modernização do medidor de densidade de líquidos
7835/7845



Informações sobre segurança aprovação

Este produto Micro Motion cumpre todas as diretivas europeias quando instalado adequadamente de acordo com as instruções contidas neste manual. Consulte a declaração de conformidade CE quanto às diretivas aplicáveis a este produto. A declaração de conformidade CE, com todas as diretivas europeias aplicáveis e todas as Instruções e Desenhos de Instalação ATEX, está disponível na internet em www.micromotion.com ou no centro de atendimento local da Micro Motion.

As informações afixadas aos equipamentos que estão em conformidade com a Diretiva de Equipamentos de Pressão podem ser encontradas na Internet no site www.micromotion.com/documentation.

Para instalações em áreas de perigo na Europa, consulte a norma EN 60079-14 caso as normas nacionais não sejam aplicáveis.

Outras informações

As especificações completas do produto podem ser encontradas na folha de dados. Informações para a solução de problemas podem ser encontradas no manual de configuração do transmissor. Folhas de dados e manuais de produtos estão disponíveis no site da Micro Motion em www.micromotion.com/documentation.

Regras para devolução

Os procedimentos da Micro Motion devem ser seguidos ao devolver equipamentos. Estes procedimentos asseguram a conformidade legal com as agências governamentais de transporte e ajudam a proporcionar um ambiente de trabalho seguro para os funcionários da Micro Motion. A não observação dos procedimentos da Micro Motion causará a recusa do recebimento dos seus equipamentos.

Mais informações sobre os procedimentos e formulários de devolução estão disponíveis no nosso sistema de suporte on-line em www.micromotion.com, ou ligando para o Serviço de Atendimento ao Cliente da Micro Motion.

Atendimento ao cliente da Micro Motion

E-mail:

- Mundial: flow.support@emerson.com
- Ásia-Pacífico: APflow.support@emerson.com

Telefone:

América do Norte e do Sul		Europa e Oriente Médio		Ásia-Pacífico	
Estados Unidos	800-522-6277	Reino Unido	0870 240 1978	Austrália	800 158 727
Canadá	+1 303-527-5200	Holanda	+31 (0) 318 495 555	Nova Zelândia	099 128 804
México	+41 (0) 41 7686 111	França	0800 917 901	Índia	800 440 1468
Argentina	+54 11 4837 7000	Alemanha	0800 182 5347	Paquistão	888 550 2682
Brasil	+55 15 3413 8000	Itália	8008 77334	China	+86 21 2892 9000
Venezuela	+58 26 1731 3446	Central e oriental	+41 (0) 41 7686 111	Japão	+81 3 5769 6803
		Rússia/CIS	+7 495 981 9811	Coreia do Sul	+82 2 3438 4600
		Egito	0800 000 0015	Cingapura	+65 6 777 8211
		Omã	800 70101	Tailândia	001 800 441 6426
		Catar	431 0044	Malásia	800 814 008
		Kuwait	663 299 01		
		África do Sul	800 991 390		
		Arábia Saudita	800 844 9564		
		Emirados Árabes Unidos	800 0444 0684		

Conteúdo

Capítulo 1	Planejamento	1
1.1	Declaração de conformidade do INMETRO	1
1.2	Visão geral da instalação de modernização	1
1.3	Lista de verificação de instalação	2
1.4	Melhores práticas	3
1.5	Perda de carga no medidor	3
1.6	Requisitos de alimentação	5
1.7	Requisitos de espaço	7
1.8	Executar a verificação do medidor (pré-instalação)	8
Capítulo 2	Remover o medidor 7835/7845	11
2.1	Desconectar os cabos do medidor 7835/7845	11
2.2	Remover o medidor da tubulação	12
Capítulo 3	Montagem	15
3.1	Montar o medidor	15
3.2	Girar os componentes eletrônicos sobre o medidor (opcional)	16
3.3	Girar o mostrador sobre o transmissor (opcional)	17
Capítulo 4	Ligação dos fios	19
4.1	Terminais de saída disponíveis e requisitos de ligação	19
4.2	Ligação para modernização: conversões terminal para saída	20
4.3	Cabeamento de saída a prova de explosão ou cabeamento para áreas não classificadas	22
4.4	Ligação de saída intrinsecamente segura	26
4.5	Ligação do processador para opção de montagem remota FOUNDATION fieldbus™ 2700	34
4.6	Ligação para dispositivos externos (HART com multi-derivação)	39
4.7	Ligação para conversores de sinal e/ou computadores de vazão	44
Capítulo 5	Aterramento	47

1 Planejamento

Tópicos incluídos neste capítulo:

- [Declaração de conformidade do INMETRO](#)
- [Visão geral da instalação de modernização](#)
- [Lista de verificação de instalação](#)
- [Melhores práticas](#)
- [Perda de carga no medidor](#)
- [Requisitos de alimentação](#)
- [Requisitos de espaço](#)
- [Executar a verificação do medidor \(pré-instalação\)](#)

1.1 Declaração de conformidade do INMETRO

A Emerson Process Management declara que o equipamento descrito neste manual possui o tipo a seguir de proteção para áreas perigosas:

- Certificado INMETRO:TÜV 13.0926 X
- Marcação:
 - Ex d [ib] IIC T6 Gb ($-40\text{ °C} \leq T_a \leq +60\text{ °C}$)
 - Ex ib IIC T6 Gb ($-40\text{ °C} \leq T_a \leq +60\text{ °C}$)
 - Ex ib IIC T4 Gb ($-40\text{ °C} \leq T_a \leq +60\text{ °C}$)

Fabricado por:
Micro Motion, Inc.
7070 Winchester Circle
Boulder, CO 80301
United States

Condições especiais de uso seguro: Ver certificado.

1.2 Visão geral da instalação de modernização

A seguir está uma visão geral das tarefas necessárias para a instalação do medidor compacto de densidade (CDM) como substituição do medidor de densidade de líquidos 7835/7845 da Micro Motion. Recomendamos que você reveja estas informações antes de começar a instalação de modernização.

Processo	Referência
Confirme que você possui todas as peças necessárias e que atenda os requisitos básicos de instalação.	Consulte Seção 1.3
Leve em consideração as melhores práticas de instalação para remoção e instalação do seu medidor.	Consulte Seção 1.4

Processo	Referência
Confirme qualquer ligação adicional, fontes de alimentação externas e/ou resistências necessárias para a fiação do CDM.	Consulte Capítulo 4
Remova o medidor de densidade de líquidos 7835/7845 existente.	Consulte Capítulo 2
Monte o medidor CDM de modernização.	Consulte Capítulo 3
Conecte o medidor de acordo com as práticas recomendadas para o seu ambiente de processo e para as aprovações necessárias.	Consulte Capítulo 4
Aterre o medidor.	Consulte Capítulo 5

1.3 Lista de verificação de instalação

- Certifique-se de que a área de classificação especificada na etiqueta seja adequada ao ambiente no qual o medidor será instalado.
- Verifique se as temperaturas ambiente e de processo estão dentro dos limites do medidor.
- Verifique os requisitos de espaço para instalação de modernização do medidor (consulte [Seção 1.7](#)).
- Verifique os requisitos de ligação da modernização, os quais podem variar, dependendo da sua configuração atual do transmissor:
 - Confirme os requisitos da fiação de entrada/saída do CDM (consulte [Capítulo 4](#)).

Dica

Dependendo da sua configuração atual, pode ser necessária ligação adicional ou pode ser reutilizada a ligação que estava conectada a dispositivos não mais necessários.

- Para instalações em áreas classificadas intrinsecamente seguras, é necessário adquirir novas barreiras ou isoladores. Não é possível reutilizar as barreiras de segurança ou isoladores galvânicos já existentes para conectar ao CDM.

Dica

Micro Motion fornece kits de instalação de barreiras de segurança e isoladores galvânicos para cabeamento do CDM em áreas classificadas. Estes kits oferecem as barreiras ou isoladores apropriados, dependendo das saídas disponíveis e das aprovações exigidas. Entre em contato com a flow.support@emerson.com para obter mais informações sobre o pedido destes kits.

- Se o seu medidor será a cabeado a um transmissor de montagem remota modelo FOUNDATION fieldbus™ 2700:
 - Consulte as instruções neste manual para preparar o cabo de 4 fios e para o cabeamento às conexões do processador. Consulte [Seção 4.5](#).
 - Consulte as instruções no manual de instalação do transmissor para montar e ligar o transmissor modelo FOUNDATION fieldbus™ 2700.
 - Considere o comprimento máximo do cabo entre o medidor e o transmissor. A distância máxima recomendada entre os dois dispositivos é de 300 m (1.000 pés). A Micro Motion recomenda o uso de cabo Micro Motion.

- Instale o medidor de modo que a seta do sentido de fluxo da caixa do medidor coincida com o fluxo real do processo. (A direção do fluxo também pode ser selecionada pelo software).

1.4 Melhores práticas

As informações a seguir podem ajudá-lo a obter o máximo do seu medidor.

- Manuseie o medidor com cuidado. Siga as práticas locais para elevar ou mover o medidor.
- Execute uma verificação da densidade conhecida (KDV) no medidor antes de instalá-lo em seu sistema.
- Instale o medidor na orientação preferencial em uma tubulação vertical com os líquidos e pastas fluindo para cima.

Importante

Se você não instalar o medidor na orientação preferencial, pode ser necessário aplicar um deslocamento de campo para garantir o melhor desempenho. Consulte os padrões organizacionais para amostragem e medição de referência para determinar qual pode ser o deslocamento.

- Se você estiver instalando o medidor em uma configuração de aplicação que exija pressão diferencial, confirme que a configuração atual seja adequada para CDM.
- Isole termicamente o medidor e a tubulação de entrada e do circuito de bypass para manter temperaturas estáveis.
- Não há requisitos de passagem de tubulação para medidores Micro Motion. Não são necessários trechos retos à montante ou à jusante do sensor.
- Mantenha os tubos do medidor cheios com o fluido do processo.
- Para interromper o fluxo através do medidor com uma única válvula, instale-a à jusante do medidor.
- Minimize a curvatura e o esforço de torção no medidor. Não use o medidor para alinhar uma tubulação desalinhada.
- O medidor não requer suportes externos. Os flanges darão suporte ao medidor em qualquer orientação.

1.5 Perda de carga no medidor

A perda de carga no medidor depende das condições do processo. As imagens a seguir ilustram a perda de carga no medidor em várias densidades e viscosidades de fluido. Além disso, estes gráficos mostram como o medidor se compara aos medidores de densidade de líquido Micro Motion 7835/7845.

Importante

Para o cálculo mais exato da perda de carga usando as variáveis do seu processo, use o seletor de produtos da Micro Motion disponível em www.micromotion.com.

Figura 1-1: Exemplo de cálculo da perda de carga (viscosidade do fluido igual à 2 cP)

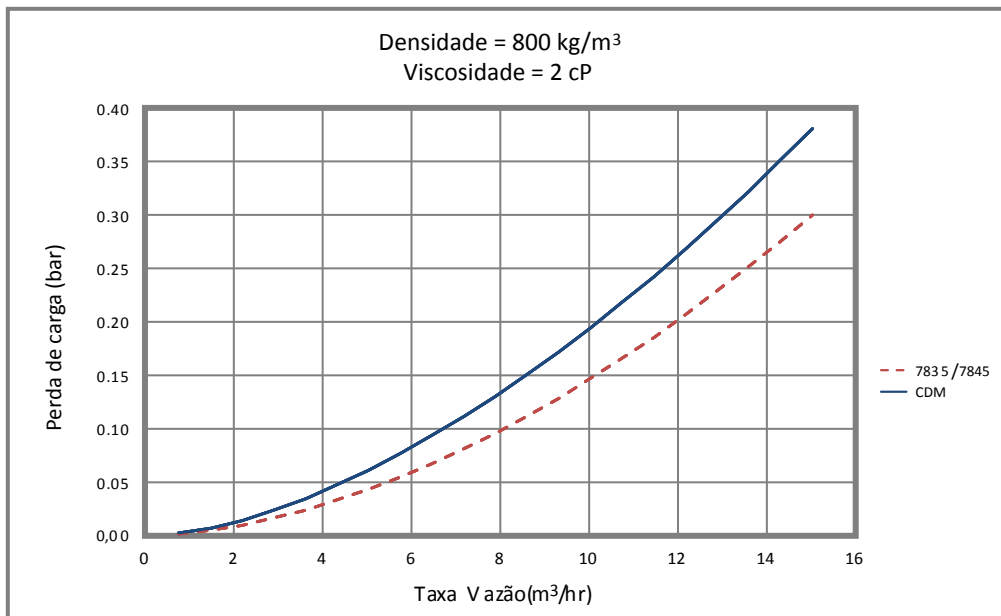
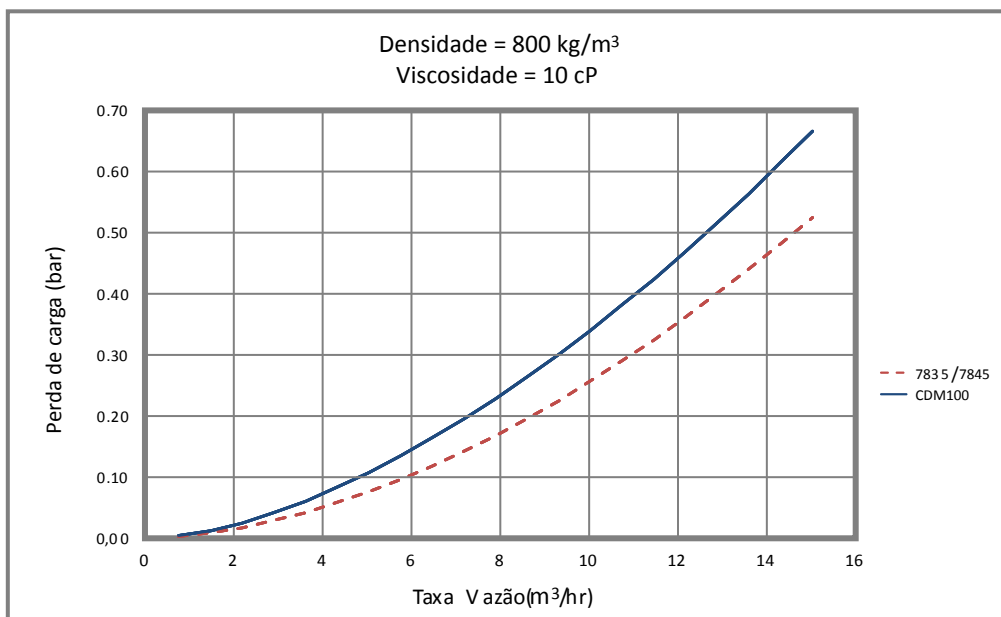


Figura 1-2: Exemplo de cálculo da perda de carga (viscosidade do fluido igual à 10 cP)



1.6 Requisitos de alimentação

Seguem os requisitos de alimentação CC para operação do medidor:

- **Medidores à prova de explosão/incêndio:**
 - 24 Vcc, 0,65 W típico, 1,1 W máximo
 - Tensão mínima recomendada: 21,6 Vcc com 1000 pés de cabo de fonte de alimentação 24 AWG (300 m de 0,20 mm²)
 - Na inicialização, a fonte de alimentação deve fornecer no mínimo 0,5 A de corrente de curto prazo no mínimo de 19,6 V nos terminais da entrada de energia.
- **Medidores intrinsecamente seguros:**
 - 24 Vcc, 0,7 W típicos com barreira de 250 Ω , 0,96 W máximo com barreira de 250 Ω
 - Tensão mínima recomendada: 22,8 Vcc com 1000 pés de cabo de fonte de alimentação 22 AWG (300 m de 0,25 mm²)

Recomendações de cabo de alimentação para medidores a prova de explosão/incêndio

Figura 1-3: Bitola mínima do fio (AWG por pé)

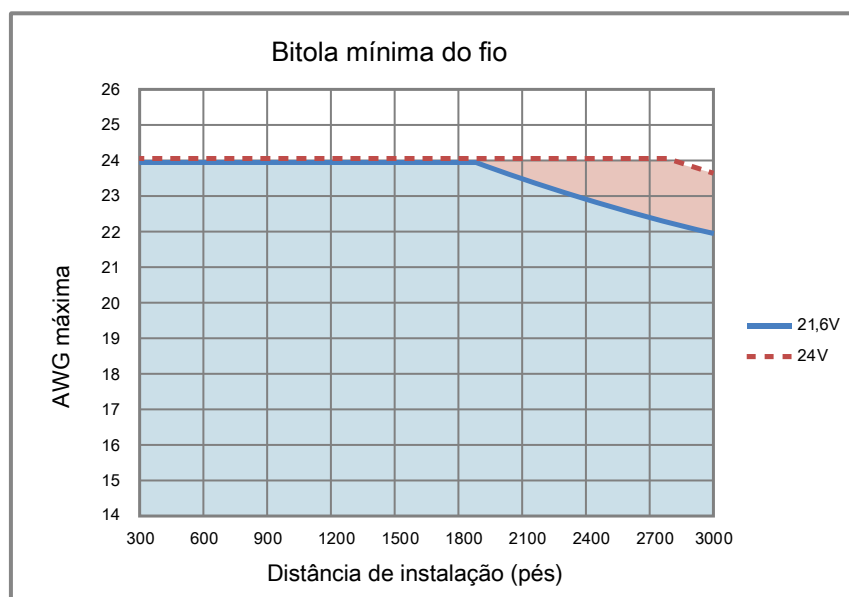
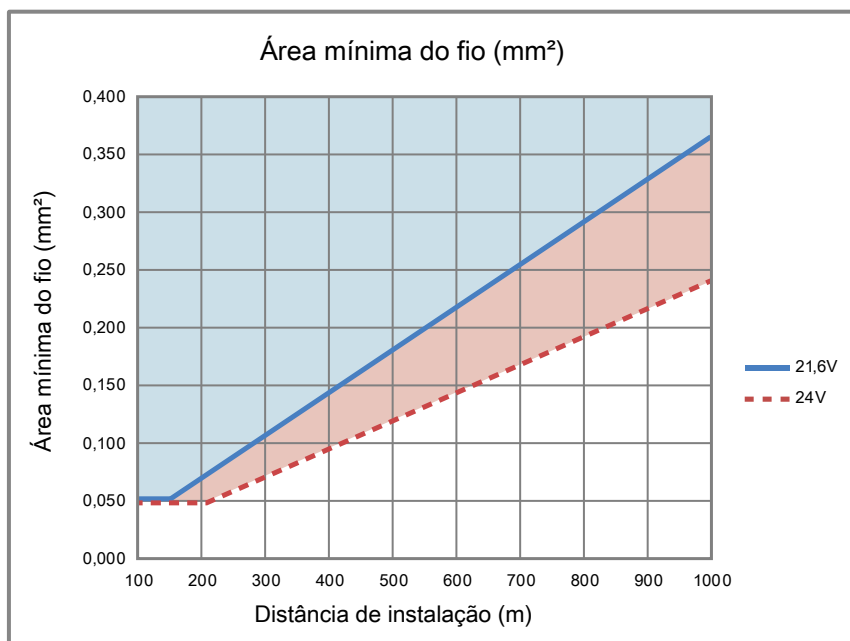


Figura 1-4: Área mínima do fio (mm² por metro)



Recomendações de cabo de alimentação para medidores intrinsecamente seguros

Figura 1-5: Bitola mínima do fio (AWG por pé)

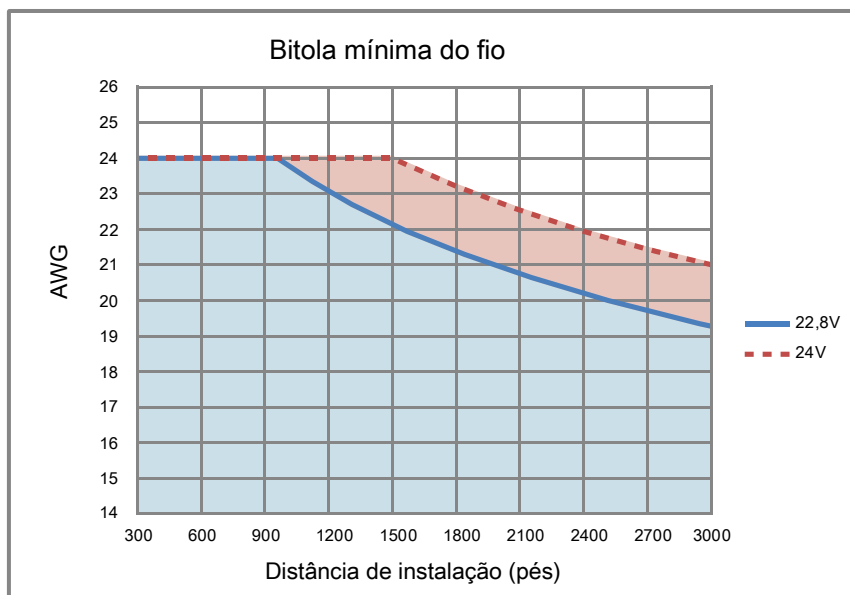
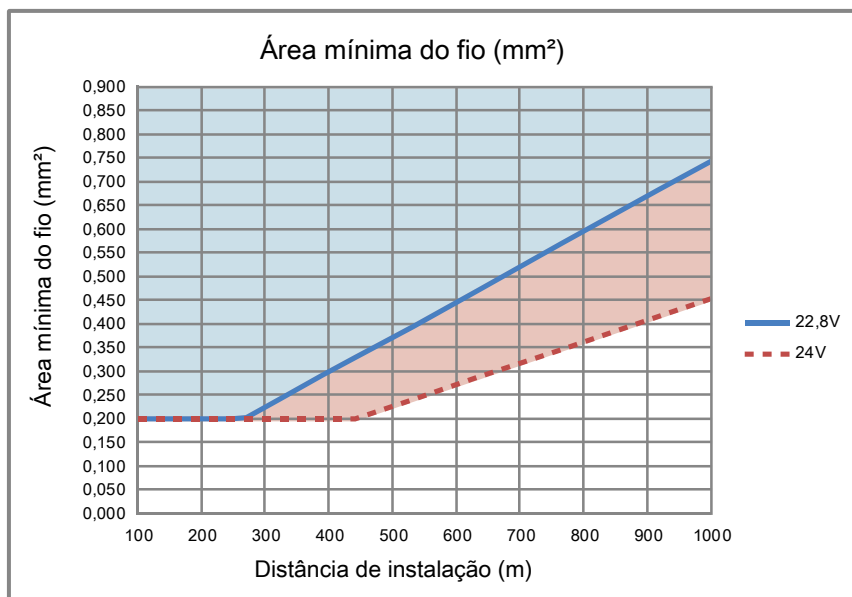


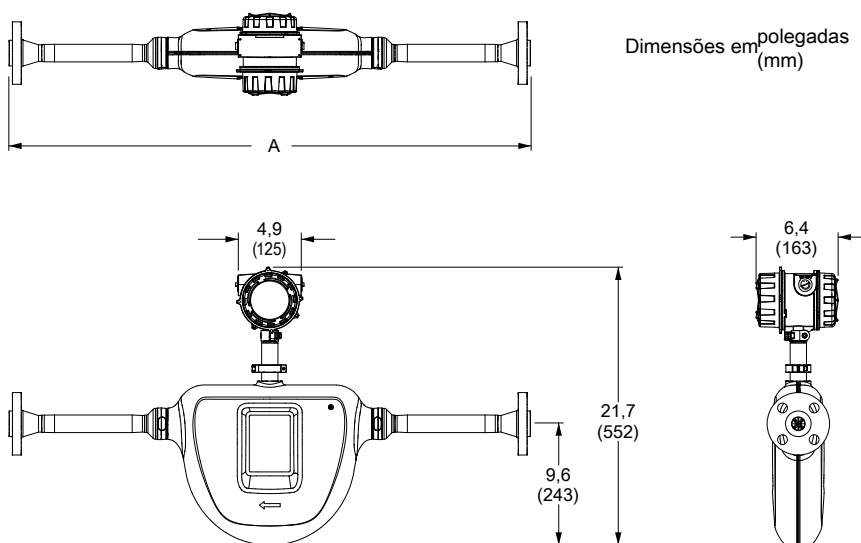
Figura 1-6: Área mínima do fio (mm² por metro)



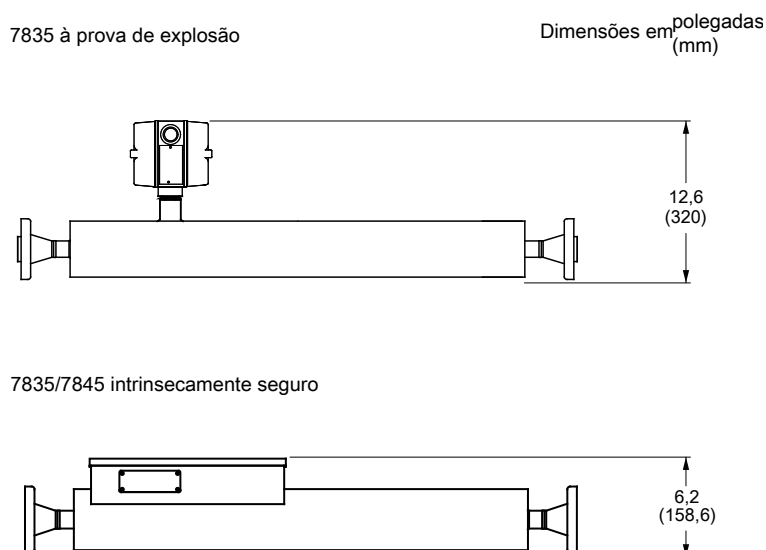
1.7 Requisitos de espaço

A seguir estão os requisitos de espaço para o medidor CDM de modernização (consulte [Figura 1-7](#)). Certifique-se de considerar os requisitos de altura do CDM em relação ao medidor 7835/7845 existente (consulte [Figura 1-8](#)).

Figura 1-7: Dimensões do medidor CDM de modernização



A. A dimensão face-a-face coincide com as dimensões do medidor 7835/7845

Figura 1-8: Dimensões do medidor 7835/7845 (somente altura)

1.8 Executar a verificação do medidor (pré-instalação)

A Micro Motion® recomenda que você faça a verificação do medidor antes da instalação. Essa verificação confirma que não houveram danos no medidor durante a remessa.

1. Remova o medidor da caixa.

⚠ CUIDADO!

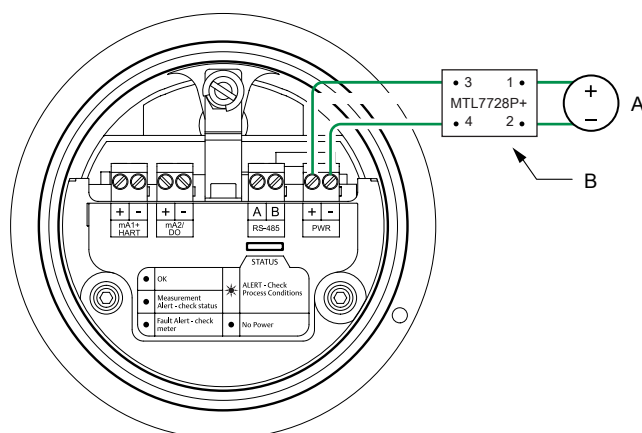
Manuseie o medidor com cuidado. Siga as práticas locais para elevar ou mover o medidor.

2. Inspeção visualmente o medidor em busca de quaisquer danos físicos.

Caso note qualquer dano físico no medidor, entre imediatamente em contato com o atendimento ao cliente da Micro Motion em flow.support@emerson.com.

3. Conecte e ligue o medidor.

Você deve remover a tampa traseira da carcaça do medidor para ter acesso aos terminais PWR.

Figura 1-9: Terminais da fiação da fonte de alimentação de energia

A. 24 Vcc

B. A fiação da barreira aplica-se somente às instalações intrinsecamente seguras

4. Execute uma verificação de densidade conhecida (KDV).

O procedimento de verificação de densidade conhecida é usado para verificar se a operação atual do medidor corresponde à calibração na fábrica. Se o medidor passar no teste, ele não teve deslocamentos ou mudanças desde sua calibração na fábrica.

Para obter mais informações sobre executar a KDV, consulte o manual de configuração e uso que foi remetido com o produto.

2 Remover o medidor 7835/7845

Tópicos incluídos neste capítulo:

- [Desconectar os cabos do medidor 7835/7845](#)
- [Remover o medidor da tubulação](#)

2.1 Desconectar os cabos do medidor 7835/7845

Pré-requisitos

- Esteja preparado para registrar manualmente as ligações do medidor 7835/7845. Você utilizará estas informações ao refazer a ligação para o CDM.
- Se você estiver utilizando o 7835/7845 com componentes eletrônicos avançados, certifique-se de registrar os parâmetros e faixas para as saídas analógicas (mA) — por exemplo, a analógica 1 é a densidade da linha; a 4-20 mA é de 700-1.000 kg/m³.

CUIDADO!

Confirme os códigos de práticas aplicáveis para desconectar e remover um medidor. A instalação e/ou remoção do medidor somente deve ser executada por pessoal adequadamente treinado.

Procedimento

1. Desligue o medidor 7835/7845.
2. Se o medidor estiver em uma área classificada, aguarde cinco minutos antes de prosseguir para o próximo passo.
3. Remova o isolamento térmico do medidor e da tubulação ao redor (se aplicável).
4. Remova a tampa do compartimento dos componentes eletrônicos para expor as conexões de fiação do 7835/7845.
5. Registre manualmente as conexões de fio ao medidor 7835/7845.

Se você reutilizar a fiação existente, deve certificar-se de identificar quais fios conectar aos dispositivos de entrada e/ou saída específicos em sua configuração. Você utilizará essa informação para coincidir as ligações às entradas/saídas apropriadas no CDM.

As imagens a seguir identificam a localização dos terminais na placa de componentes eletrônicos padrão (consulte [Figura 2-1](#)) e na placa de componentes eletrônicos avançados (consulte [Figura 2-2](#)).

Figura 2-1: Localização dos terminais nos componentes eletrônicos padrão

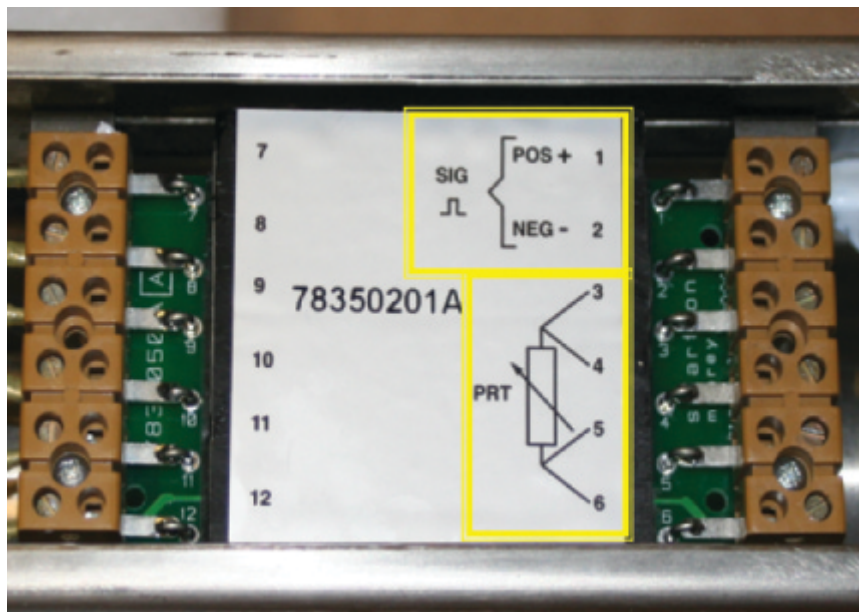
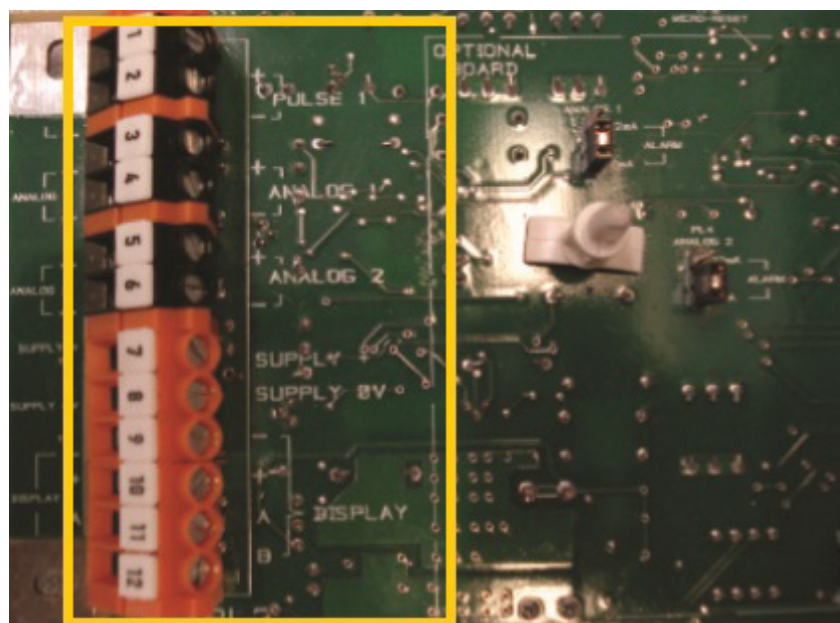


Figura 2-2: Localização dos terminais nos componentes eletrônicos avançados



6. Desconecte os cabos do medidor.

2.2 Remover o medidor da tubulação

Pré-requisitos

Antes que você afrouxe ou remova qualquer conexão, despressurize e drene o medidor de acordo com os códigos de prática locais aplicáveis.

⚠ CUIDADO!

Você deve tomar precauções adequadas para garantir sua segurança, caso o equipamento tenha entrado em contato com substâncias agressivas. A remoção do medidor deve ser executada somente por pessoal adequadamente treinado e de acordo com o código de práticas aplicável.

Procedimento

1. Desconecte o medidor (rompa a vedação).
2. Remova o medidor.

⚠ CUIDADO!

Manuseie o medidor com cuidado ao levá-lo e removê-lo da tubulação. Micro Motion recomenda que você utilize faixas de elevação encaixadas nas pontas com flange para levar em consideração o peso e a sensibilidade a impactos do medidor.

3. Descarte o medidor de acordo com suas práticas locais (se aplicável).

3 Montagem

Tópicos incluídos neste capítulo:

- *Montar o medidor*
- *Girar os componentes eletrônicos sobre o medidor (opcional)*
- *Girar o mostrador sobre o transmissor (opcional)*

3.1 Montar o medidor

Use as práticas normais para minimizar o torque e a carga de flexão nas conexões de processo.

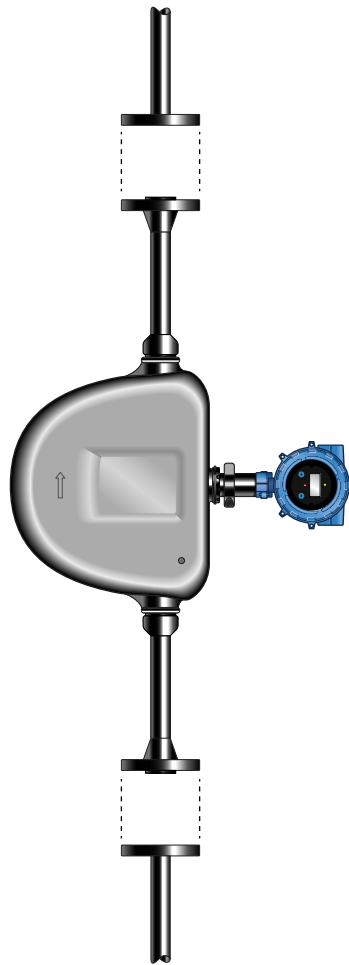
Dica

Para reduzir o risco de condensação ou de umidade excessiva, a abertura do eletroduto do transmissor não deve ficar voltada para cima (se possível). A abertura do eletroduto do transmissor pode ser livremente girada para facilitar a fiação.

CUIDADO!

Não suspenda o medidor pelos componentes eletrônicos. Levantar o medidor pelos componentes eletrônicos pode danificar o dispositivo.

Figura 3-1: Montagem do sensor



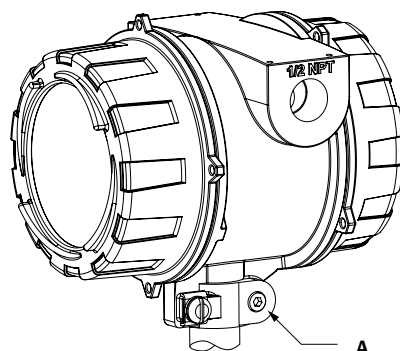
Observações

- Não use o medidor para apoiar a tubulação.
- O medidor não requer suportes externos. Os flanges darão suporte ao medidor em qualquer orientação.
- Todas as juntas de tubulação e acoplamentos devem ser vedadas ao ar para minimizar a presença de bolhas no fluido.

3.2 Girar os componentes eletrônicos sobre o medidor (opcional)

Você pode girar o transmissor sobre o medidor em até 90°.

1. Usando uma chave sextavada de 4 mm, afrouxe o parafuso que prende o transmissor no lugar.

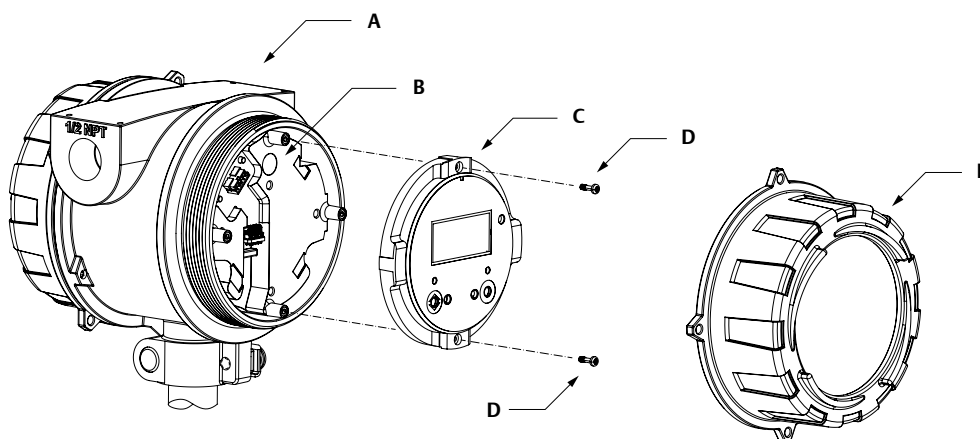
Figura 3-2: Componente para prender o transmissor no lugar

A. Parafuso Allen M5

2. Gire o transmissor no sentido horário para a orientação desejada, até 90°.
3. Prenda o parafuso no lugar e aperte até 6,8 N/m (60 lb/pol.).

3.3 Girar o mostrador sobre o transmissor (opcional)

O mostrador do módulo de componentes eletrônicos do transmissor pode ser girado em 90° ou em 180° a partir da sua posição original.

Figura 3-3: Componentes do mostrador

- A. Alojamento do transmissor
- B. Sub-moldura
- C. Módulo do mostrador
- D. Parafusos do mostrador
- E. Tampa do mostrador

Procedimento

1. Desligue o medidor.
2. Gire a tampa do mostrador no sentido anti-horário para removê-la do invólucro principal.
3. Afrouxe cuidadosamente (e remova, se necessário) os parafusos semi-aprisionados no mostrador enquanto segura o módulo do mostrador no lugar.
4. Puxe cuidadosamente o módulo do mostrador para fora do invólucro até que os terminais de pinos da sub-moldura sejam desengatados do módulo do mostrador.

Observação

Se os pinos do mostrador saírem da pilha da placa com o módulo do mostrador, remova os pinos e os reinstale.

5. Gire o módulo do mostrador até a posição desejada.
6. Insira os terminais dos pinos da sub-moldura nos orifícios dos pinos do módulo do mostrador para prender o mostrador em sua nova posição.
7. Se você remover os parafusos do mostrador, alinhe-os com os orifícios correspondentes na sub-moldura depois os reinsira e aperte.
8. Coloque a tampa do mostrador sobre o invólucro principal.
9. Gire a tampa do mostrador no sentido horário até que esteja firme.
10. Ligue o medidor.

4 Ligação dos fios

Tópicos incluídos neste capítulo:

- *Terminais de saída disponíveis e requisitos de ligação*
- *Ligação para modernização: conversões terminal para saída*
- *Cabeamento de saída a prova de explosão ou cabeamento para áreas não classificadas*
- *Ligação de saída intrinsecamente segura*
- *Ligação do processador para opção de montagem remota FOUNDATION fieldbus™ 2700*
- *Ligação para dispositivos externos (HART com multi-derivação)*
- *Ligação para conversores de sinal e/ou computadores de vazão*

4.1 Terminais de saída disponíveis e requisitos de ligação

Estão disponíveis três pares de terminais de ligação para as saídas do transmissor. Estas saídas variam, dependendo da opção de transmissor que você solicitou. As saídas analógica (mA), de sinal por período de tempo (TPS) e discreta (DO) exigem alimentação externa e devem ser conectadas a uma fonte de alimentação independente com 24 Vcc.

Nos medidores conectados a um transmissor de montagem remota FOUNDATION fieldbus™ 2700, você deve conectar o medidor a um transmissor 2700 de montagem remota usando uma conexão de cabo com 4 fios. Consulte o conteúdo sobre ligação do processador, neste manual, para obter informações sobre como ligar o medidor. Consulte o manual de instalação do medidor para obter informações sobre a ligação do transmissor de montagem remota FOUNDATION fieldbus™ 2700.

Os conectores parafusados para cada terminal de saída aceitam o tamanho máximo de fio de 14 AWG (2,5 mm²).

Importante

- Os requisitos da ligação de saída dependem se o medidor será instalado em uma área segura ou em uma área classificada. É sua responsabilidade verificar se a instalação atende os requisitos de segurança locais e nacionais e os códigos elétricos.
- Se você vai configurar o medidor para solicitar a comunicação a um dispositivo de temperatura externo ou de pressão, você deve fazer as ligações elétricas à saída de mA para suportar as comunicações HART. Você pode usar ligações elétricas de circuito único HART/analógicas ou ligações elétricas multiponto HART.

Tabela 4-1: Saídas disponíveis do transmissor

Versão do transmissor	Canais de saída		
	A	B	C
Analógico	4–20 mA + HART	4–20 mA	Modbus/RS-485

Tabela 4-1: Saídas disponíveis do transmissor (continuação)

Versão do transmissor	Canais de saída		
	A	B	C
Sinal por período de tempo (TPS)	4–20 mA + HART	Sinal por período de tempo (TPS)	Modbus/RS-485
Discreta	4–20 mA + HART	Saída discreta	Modbus/RS-485
Processador para montagem remota FOUNDATION fieldbus™ 2700	Desabilitado	Desabilitado	Modbus/RS-485

4.2 Ligação para modernização: conversões terminal para saída

Dependendo da configuração da ligação: ligação adicional, cabos de energia e/ou resistores podem ser necessários para conectar o CDM. As informações a seguir explicam as saídas disponíveis e requisitos de ligação do CDM e os relacionamentos pino-saída do conector do 7835/7845 para o CDM.

4.2.1 Re-ligação a partir do medidor com componentes eletrônicos padrão 7835/7845

Para ligar a partir de um medidor 7835/7845 com componentes eletrônicos padrão, você deve ter adquirido o CDM com saída de sinal de período de tempo (TPS). O re-ligação a partir de uma instalação de componentes eletrônicos padrão exige a reconexão dos fios do medidor 7835/7845 e um dispositivo conversor de sinal/computador de vazão.

Procedimento

Consulte as informações a seguir sobre os relacionamentos terminal/saída do 7835/7845 e no conversor de sinal/computador de vazão para o CDM.

Importante

Dependendo se você está cabeando em uma área à prova explosão/incêndio ou intrinsecamente segura, consulte as informações adicionais documentadas para estes tipos de instalação.

Função	Tome o fio do pino do terminal.	...e o conecte ao terminal de saída do CDM:
Período de tempo	Pino 1 (no medidor 7835/7845)	TPS +
	Pino 2 (no medidor 7835/7845)	TPS –

Função	Tome o fio do pino do terminal.	...e o conecte ao terminal de saída do CDM:
Temperatura	Terminais do conversor de sinal/computador de vazão para temperatura (consulte o manual do conversor de sinal/computador de vazão para obter mais informações sobre os terminais do dispositivo)	Dois fios do conversor de sinal/computador de vazão se conectam a: <ul style="list-style-type: none"> • mA 1 + • mA 1 – <hr/> Importante Você deve configurar a saída 1 em mA para Temperatura para oferecer esta medição. <hr/>
Fonte de alimentação	Terminais do conversor de sinal/computador de vazão para alimentação (consulte o manual do conversor de sinal/computador de vazão para obter mais informações sobre os terminais do dispositivo)	Dois fios do conversor de sinal/computador de vazão se conectam a: <ul style="list-style-type: none"> • PWR + • PWR –

4.2.2 Re-ligação a partir do medidor com componentes eletrônicos avançados 7835/7845

Para ligar a partir de um medidor 7835/7845 existente com a eletrônica Avançada, você deve adquirir as seguintes versões de transmissor CDM:

- Analógico
- Sinal por período de tempo (TPS)
- Qualquer opção com Modbus/RS-485
- Processador para montagem remota FOUNDATION fieldbus™ 2700

Procedimento

Consulte as informações a seguir sobre os relacionamentos terminal/saída do 7835/7845 para o CDM.

Importante

Dependendo se você está ligando em uma área à prova explosão/incêndio ou intrinsecamente segura, consulte as informações adicionais documentadas para estes tipos de instalação.

Função	Tome o fio do pino do terminal.	...e o conecte ao terminal de saída do CDM:
Saída de período de tempo ou de status ⁽¹⁾	Pino 1	TPS +
	Pino 2	TPS –
Analógico 1	Pino 3	mA 1 +

(1) Para obter informações adicionais sobre a saída de status, consulte o manual de instalação e configuração do 7835/7845.

Função	Tome o fio do pino do terminal.	...e o conecte ao terminal de saída do CDM:
	Pino 4	mA 1 –
Analógico 2	Pino 5	mA 2 +
	Pino 6	mA 2 –
Fonte de alimentação	Pino 7	PWR +
	Pino 8	PWR –
Mostrador remoto	Pino 9	Se você adquiriu um CDM com transmissor e mostrador integrados, a fiação do mostrador remoto não é mais necessária.
	Pino 10	
RS-485	Pino 11	RS-485 A
	Pino 12	RS-485 B
Se utilizando a placa de saída opcional HART/mA		
HART	Conexões da placa de saída HART/mA	Se utilizado para HART, agora há a disponibilidade da saída 1 em mA (cabear de acordo)
Analógico 3		Se utilizar uma terceira saída em mA, nenhuma terceira opção de saída em mA está disponível no CDM. Você deve ligar a um dispositivo HART externo.

4.3 Cabeamento de saída a prova de explosão ou cabeamento para áreas não classificadas

4.3.1 Ligar a versão com saídas analógicas em uma área a prova de explosão/incêndio ou não classificada

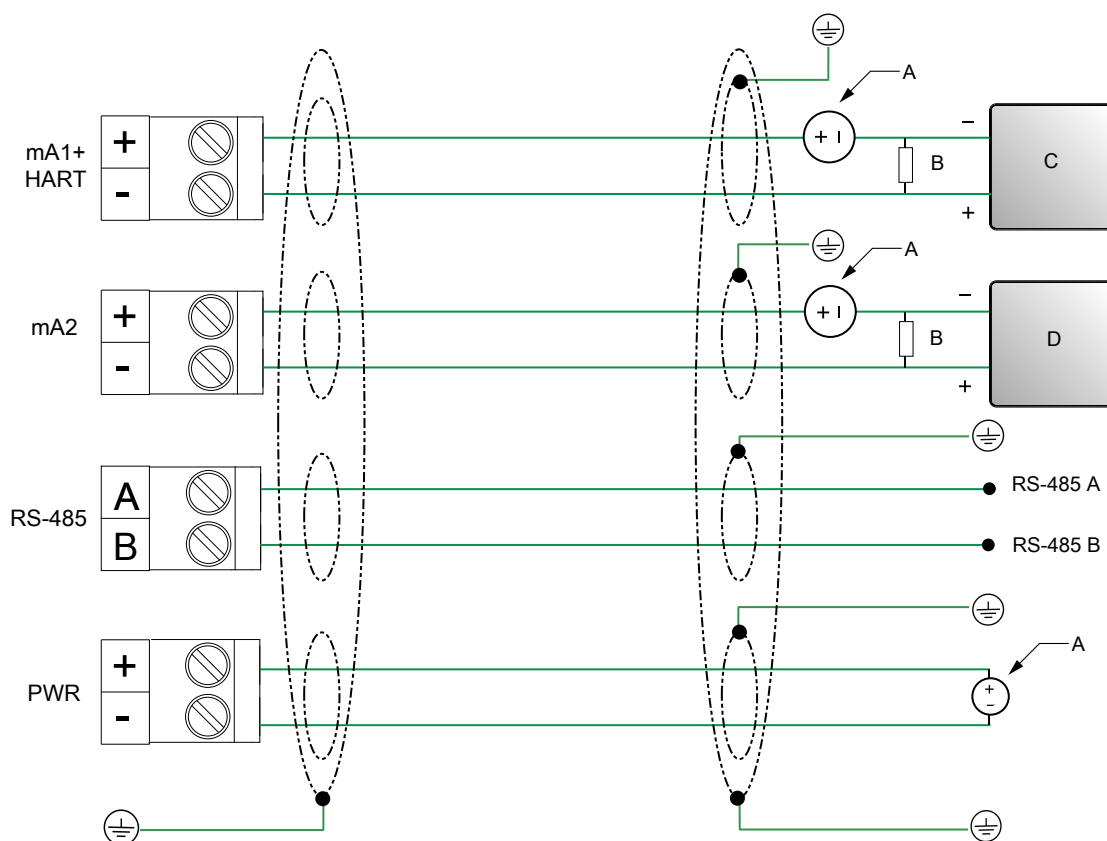
CUIDADO!

A instalação e o ligação do medidor deve ser executada somente por pessoal adequadamente treinado e de acordo com o código de práticas aplicável.

Procedimento

Ligue os terminais e os pinos de saída apropriados (consulte [Figura 4-1](#)).

Figura 4-1: Ligar a versão com saídas analógicas



- A. 24 Vcc
 B. $Carga R$ (resistência de 250 Ω)
 C. Host ou controlador compatível com o sistema HART e/ou dispositivo de sinal
 D. Dispositivo de sinal

Observação

Para operar as saídas em miliamperes com uma alimentação de 24 V, permite-se no máximo uma resistência total do circuito de 657 Ω .

⚠ CUIDADO!

- Para atender a diretiva da CE para EMC (compatibilidade eletromagnética), recomenda-se que o medidor seja conectado usando um cabo de instrumentação apropriado. O cabo de instrumentação deve ter blindagem individual, folha ou trama sobre cada par trançado e uma blindagem geral para cobrir todos os fios. Onde possível, a blindagem geral deve ser conectada ao aterramento em ambas as pontas (ligação de 360° em ambas as extremidades). A blindagem individual deve ser conectada apenas em uma ponta, a do controlador.
- Devem ser usados prensa-cabos metálicos onde os cabos entrarem na caixa amplificadora do medidor. As conexões elétricas não usadas devem ser equipadas com tampões metálicos.

4.3.2 Ligar a versão com saída de sinal por período de tempo (TPS) ou discreta em uma área a prova de explosão/ incêndio ou não classificada

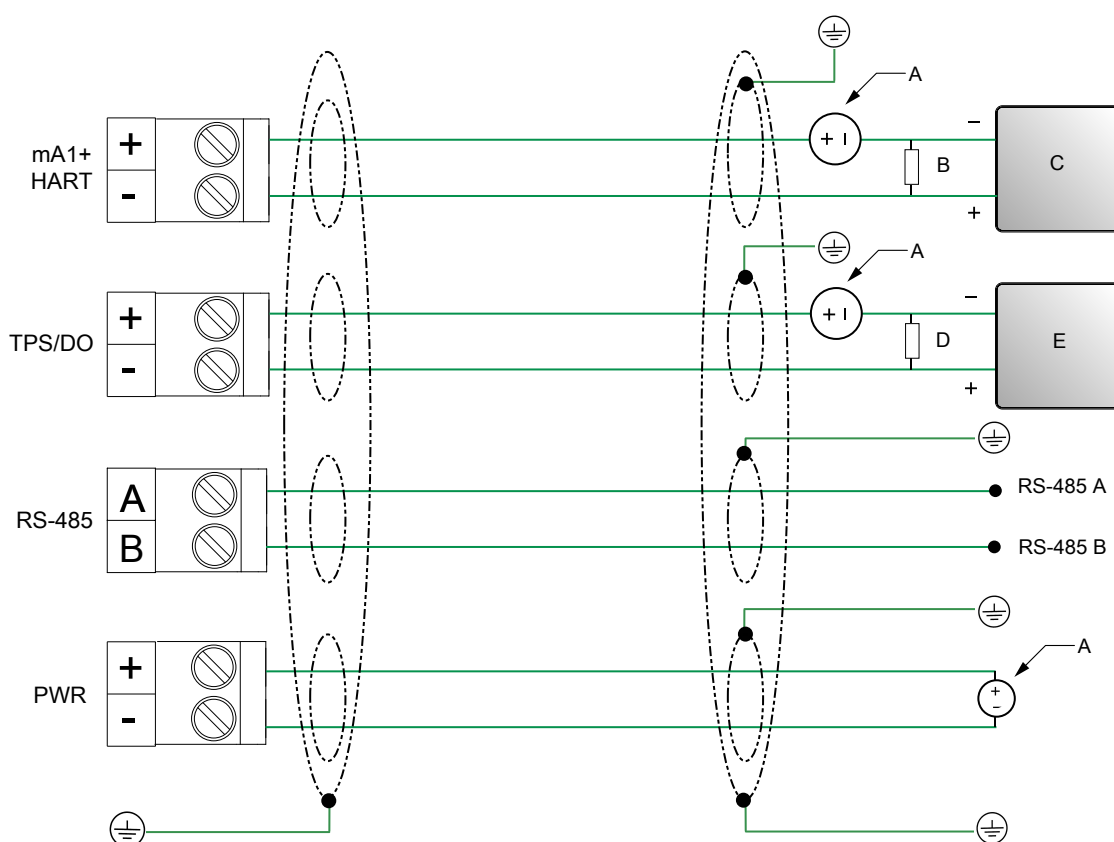
⚠ CUIDADO!

A instalação e o ligação do medidor deve ser executada somente por pessoal adequadamente treinado e de acordo com o código de práticas aplicável.

Procedimento

Ligue os terminais e os pinos de saída apropriados (consulte [Figura 4-2](#)).

Figura 4-2: Ligar a versão com saída TPS ou discreta



- A. 24 Vcc
- B. R_{carga} (resistência de 250 Ω)
- C. Host ou controlador compatível com o sistema HART e/ou dispositivo de sinal
- D. R_{carga} (resistência recomendada de 500 Ω)
- E. Conversor de sinal/computador de vazão ou dispositivo de entrada discreta

Observação

- Para operar a saída em miliamperes com uma alimentação de 24 V, permite-se no máximo uma resistência total do circuito de 657 Ω .
- Ao operar a saída TPS ou discreta com uma fonte de alimentação de 24 Vcc, permite-se no máximo uma resistência total do circuito de 1300 Ω .

⚠ CUIDADO!

- Para atender a diretiva da CE para EMC (compatibilidade eletromagnética), recomenda-se que o medidor seja conectado usando um cabo de instrumentação apropriado. O cabo de instrumentação deve ter blindagem individual, folha ou trama sobre cada par trançado e uma blindagem geral para cobrir todos os fios. Onde possível, a blindagem geral deve ser conectada ao aterramento em ambas as pontas (ligação de 360° em ambas as extremidades). A blindagem individual deve ser conectada apenas em uma ponta, a do controlador.
- Devem ser usados prensa-cabos metálicos onde os cabos entrarem na caixa amplificadora do medidor. As conexões elétricas não usadas devem ser equipadas com tampões metálicos.

4.4 Ligação de saída intrinsecamente segura

Micro Motion oferece kits de instalação de barreiras de segurança e isoladores galvânicos para ligação do medidor em áreas classificadas. Estes kits oferecem as barreiras ou isoladores apropriados, dependendo das saídas disponíveis e das aprovações exigidas.

As informações fornecidas sobre a ligação de barreiras de segurança e de isoladores galvânicos destinam-se a ser de caráter gerais. Você deve ligar o medidor de acordo com os padrões aplicáveis em seu local.

⚠ CUIDADO!

- **A instalação e o cabeamento do medidor deve ser executada somente por pessoal adequadamente treinado e de acordo com o código de práticas aplicável.**
- **Consulte a documentação das aprovações para áreas classificadas enviada juntamente com o seu medidor. As instruções de segurança estão disponíveis no Micro Motion DVD de documentação do produto e estão acessíveis no Micro Motion site em www.micromotion.com.**

4.4.1 Parâmetros de entidade para áreas classificadas

⚠ PERIGO!

Tensões perigosas podem causar ferimentos graves ou morte. Para reduzir o risco de tensões perigosas, desligue a energia antes de ligar o medidor.

⚠ PERIGO!

A ligação inadequada em um ambiente classificado pode causar uma explosão. Instale o medidor somente em uma área que estejam em conformidade com a etiqueta de classificação no medidor.

Parâmetros da entidade de entrada

Tabela 4-2: Parâmetros da entidade de entrada: todas as conexões

Parâmetro	Fonte de alimentação	4–20 mA / Saída discreta / Sinal por período de tempo	RS-485
Tensão (U_i)	30 Vcc	30 Vcc	18 Vcc
Corrente (I_i)	484 mA	484 mA	484 mA
Potência (P_i)	2,05 W	2,05 W	2,05 W
Capacitância interna (C_i)	0,0 pF	0,0 pF	0,0011 pF
Indutância interna (L_i)	0,0 H	0,0 H	0,0 H

Parâmetros da saída e do cabo RS-485

Todas as conexões para o medidor recebem alimentação da barreira intrinsecamente segura conectada. Todos parâmetros de cabo são derivados dos parâmetros de saída destes dispositivos. A conexão RS-485 também recebe alimentação da barreira conectada (MTL7761AC), apesar desta conexão ter parâmetros de saída e cabo específicos.

Tabela 4-3: Parâmetros de entidade da saída e do cabo RS-485 (MTL7761AC)

Parâmetros de entrada	
Tensão (U_i)	18 Vcc
Corrente (I_i)	100 mA
Capacitância interna (C_i)	1 nF
Indutância interna (L_i)	0,0 H
Parâmetros de saída	
Tensão (U_o)	9,51 Vcc
Corrente (instantânea) (I_o)	480 mA
Corrente (estado firme) (I)	106 mA
Potência (P_o)	786 mW
Resistência interna (R_i)	19,8 Ω
Parâmetros do cabo para o grupo IIC	
Capacitância externa (C_o)	85 nF
Indutância externa (L_o)	154 μ H
Taxa de indutância/resistência externa (L_o/R_o)	31,1 μ H/ Ω
Parâmetros do cabo para o grupo IIB	
Capacitância externa (C_o)	660 nF
Indutância externa (L_o)	610 μ H
Taxa de indutância/resistência externa (L_o/R_o)	124,4 μ H/ Ω

- Tensão de área classificada** Os parâmetros de entidade do medidor exigem que a tensão de circuito aberto da barreira selecionada seja limitada a menos de 30 Vcc ($V_{m\acute{a}x} = 30 V_{cc}$).
- Corrente de área classificada** Os parâmetros de entidade do medidor exigem que as correntes de curto-circuito da barreira selecionada somem menos de 484 mA ($I_{m\acute{a}x} = 484 \text{ mA}$) para todas as saídas.
- Capacitância para áreas classificadas** A capacitância (C_i) do medidor é de 0,0011 μ F. Este valor, adicionado à capacitância do cabo (C_{cabo}) deve ser inferior a capacitância máxima permitida (C_a) especificada pela barreira de segurança. Use a equação a seguir para calcular o comprimento máximo do cabo entre o medidor e a barreira: $C_i + C_{cabo} \leq C_a$
- Indutância para áreas classificadas** A indutância (L_i) do medidor é de 0,0 μ H. Este valor, adicionado à indutância do cabeamento de campo (L_{cabo}) deve ser inferior a indutância máxima permitida (L_a) especificada pela barreira de segurança. A equação a seguir pode ser usada para calcular o comprimento máximo do cabo entre o medidor e a barreira: $L_i + L_{cabo} \leq L_a$

4.4.2 Ligação de todas as saídas intrinsecamente seguras usando barreiras de segurança

Micro Motion oferece um kit de instalação de barreira de segurança para o cabeamento do medidor em uma área classificada. Entre em contato com seu representante de vendas local ou com o Micro Motion Atendimento ao cliente flow.support@emerson.com para obter mais informações sobre o pedido do kit de barreira.

⚠ CUIDADO!

- **A instalação e o ligação do medidor deve ser executada somente por pessoal adequadamente treinado e de acordo com o código de práticas aplicável.**
- **Consulte a documentação das aprovações para áreas classificadas remetida com o seu medidor. As instruções de segurança estão disponíveis no Micro Motion DVD de documentação do produto e estão acessíveis no Micro Motion site em www.micromotion.com.**

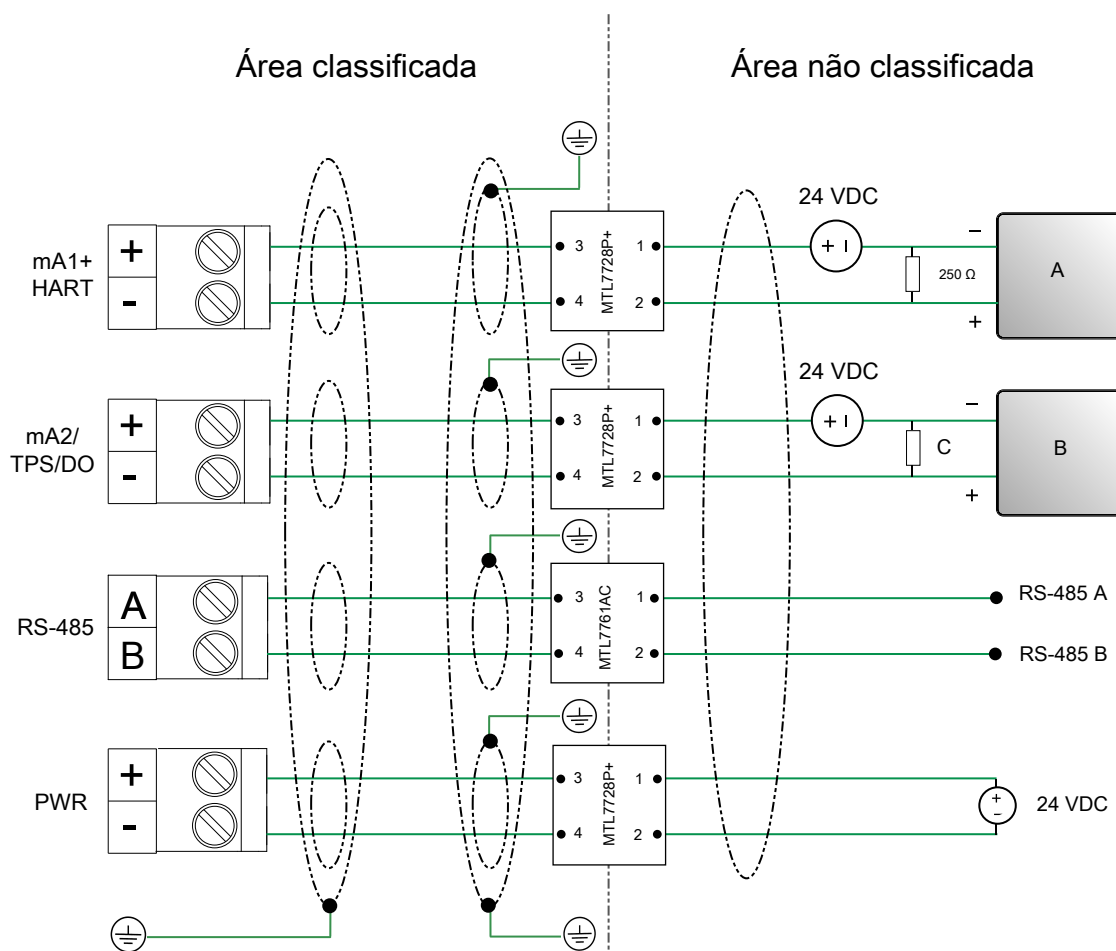
O kit de barreira de segurança oferece barreiras para conectar todas as saídas disponíveis do medidor. Use as barreiras fornecidas com a saída designada.

Saída(s)	Barreira
4–20 mA	MTL7728P+
<ul style="list-style-type: none"> • 4–20 mA • Sinal por período de tempo (TPS) • Discreta 	MTL7728P+
Modbus/RS-485	MTL7761AC
Alimentação	MTL7728P+

Procedimento

Ligue as barreiras ao terminal e aos pinos e saídas apropriados (consulte [Figura 4-3](#)).

Figura 4-3: Ligação da saída em mA/DO/TPS usando barreiras de segurança



A. HART/Dispositivo comunicador de campo

B. Dispositivo de sinal

C. A resistência recomendada varia, dependendo da sua saída do canal B. Para saídas em mA, recomenda-se 250 Ω. Para saídas TPS ou Discretas, recomenda-se 500–1000 Ω.

⚠ CUIDADO!

- Em ambiente com ruído elétrico, o cabo na área segura pode ser blindado.
- Para atender a diretiva da CE para EMC (compatibilidade eletromagnética), recomenda-se que o medidor seja conectado usando um cabo de instrumentação apropriado. O cabo de instrumentação deve ter blindagem individual, folha ou trama sobre cada par trançado e uma blindagem geral para cobrir todos os fios. Onde possível, a blindagem geral deve ser conectada ao aterramento em ambas as pontas (ligação de 360° em ambas as extremidades). A blindagem individual deve ser conectada apenas em uma ponta, a do controlador.
- Para segurança intrínseca, a terminação das blindagens individuais internas em áreas classificadas normalmente não é permitida.
- Devem ser usados prensa-cabos metálicos onde os cabos entrarem na caixa amplificadora do medidor. As conexões elétricas não usadas devem ser equipadas com tampões metálicos.

4.4.3 Ligar a versão com saídas analógicas intrinsecamente segura usando isoladores galvânicos

Micro Motion oferece kit de instalação de isolador galvânico específico para o ligação da versão analógica em uma área classificada. Entre em contato com seu representante de vendas local ou com o Micro Motion Atendimento ao cliente flow.support@emerson.com para obter mais informações sobre o pedido de um kit de isolador para o seu medidor.

⚠ CUIDADO!

- **A instalação e o ligação do medidor deve ser executada somente por pessoal adequadamente treinado e de acordo com o código de práticas aplicável.**
- **Consulte a documentação das aprovações para áreas classificadas remetida com o seu medidor. As instruções de segurança estão disponíveis no Micro Motion DVD de documentação do produto e estão acessíveis no Micro Motion site em www.micromotion.com.**

O kit de isolador galvânico (versão analógica) oferece isoladores para a conexão das saídas a seguir. Use os isoladores fornecidos com a saída designada.

Observação

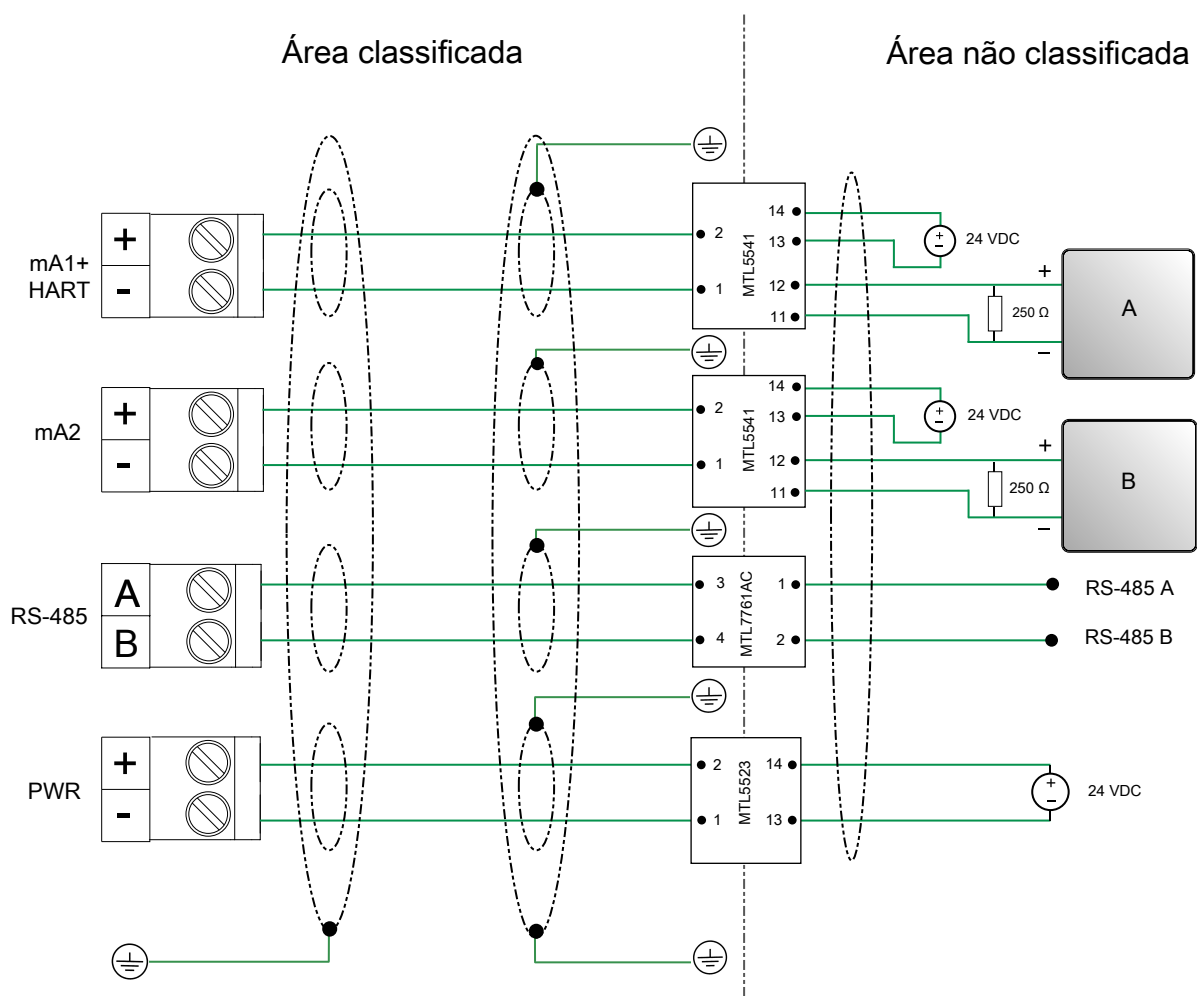
A barreira do RS-485 não é isolada.

Saída(s)	Isolador
4–20 mA + HART	MTL5541
4–20 mA	MTL5541
Modbus/RS-485	MTL7761AC
Alimentação	MTL5523

Procedimento

Ligue os isoladores ao terminal e aos pinos e saídas apropriados (consulte [Figura 4-4](#)).

Figura 4-4: Cabeamento de saídas intrinsecamente seguro usando isoladores galvânicos (opção de saídas em mA)



- A. HART/Dispositivo comunicador de campo
 B. Dispositivo de sinal

⚠ CUIDADO!

- Em ambiente com ruído elétrico, o cabo na área segura pode ser blindado.
- Para atender a diretiva da CE para EMC (compatibilidade eletromagnética), recomenda-se que o medidor seja conectado usando um cabo de instrumentação apropriado. O cabo de instrumentação deve ter blindagem individual, folha ou trama sobre cada par trançado e uma blindagem geral para cobrir todos os fios. Onde possível, a blindagem geral deve ser conectada ao aterramento em ambas as pontas (ligação de 360° em ambas as extremidades). A blindagem individual deve ser conectada apenas em uma ponta, a do controlador.
- Para segurança intrínseca, a terminação das blindagens individuais internas em áreas classificadas normalmente não é permitida.
- Devem ser usados prensa-cabos metálicos onde os cabos entrarem na caixa amplificadora do medidor. As conexões elétricas não usadas devem ser equipadas com tampões metálicos.

4.4.4 Ligar a versão com saída de sinal por período de tempo (TPS) ou discreta intrinsecamente segura usando isoladores galvânicos

Micro Motion oferece kit de instalação de isolador galvânico específico para o ligação das versões de sinal por período de tempo (TPS) e discreta do medidor em uma área classificada. Entre em contato com seu representante de vendas local ou com o Micro Motion Atendimento ao cliente flow.support@emerson.com para obter mais informações sobre o pedido de um kit de isolador para o seu medidor.

⚠ CUIDADO!

- **A instalação e o ligação do medidor deve ser executada somente por pessoal adequadamente treinado e de acordo com o código de práticas aplicável.**
- **Consulte a documentação das aprovações para áreas classificadas remetida com o seu medidor. As instruções de segurança estão disponíveis no Micro Motion DVD de documentação do produto e estão acessíveis no Micro Motion site em www.micromotion.com.**

O kit de isolador galvânico (versão TPS/discreta) oferece isoladores para a conexão das saídas a seguir. Use os isoladores fornecidos com a saída designada.

Observação

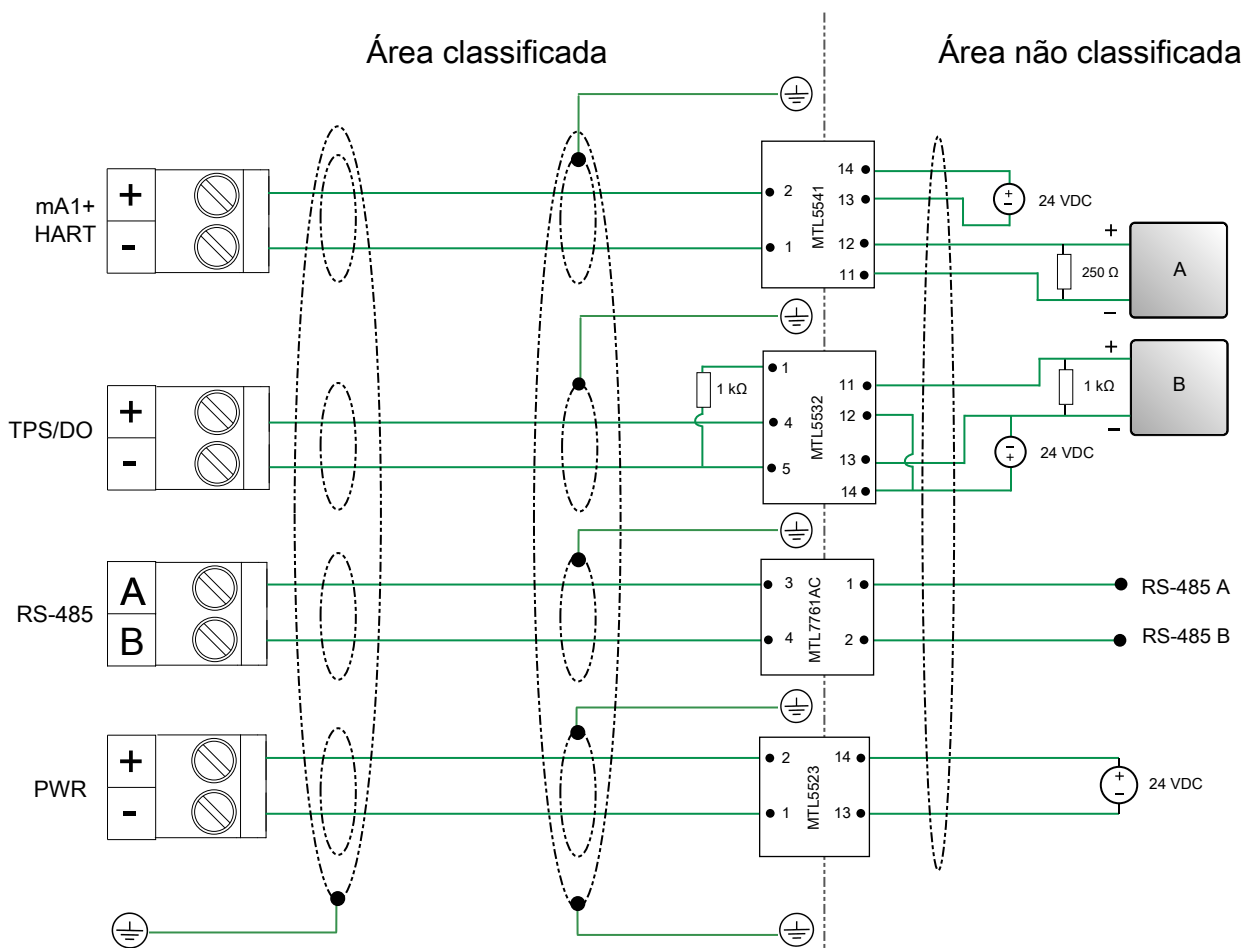
A barreira do RS-485 não é isolada.

Saída(s)	Isolador
4–20 mA + HART	MTL5541
<ul style="list-style-type: none"> • Sinal por período de tempo (TPS) • Discreta 	MTL5532
Modbus/RS-485	MTL7761AC
Alimentação	MTL5523

Procedimento

1. Ligue os isoladores ao terminal e aos pinos e saídas apropriados (consulte [Figura 4-5](#)).

Figura 4-5: Ligação de saídas intrinsecamente seguro usando isoladores galvânicos (opções com saída TPS e discreta)



- A. HART/Dispositivo comunicador de campo
 B. Dispositivo de sinal

⚠ CUIDADO!

- Em ambiente com ruído elétrico, o cabo na área segura pode ser blindado.
- Para atender a diretiva da CE para EMC (compatibilidade eletromagnética), recomenda-se que o medidor seja conectado usando um cabo de instrumentação apropriado. O cabo de instrumentação deve ter blindagem individual, folha ou trama sobre cada par trançado e uma blindagem geral para cobrir todos os fios. Onde possível, a blindagem geral deve ser conectada ao aterramento em ambas as pontas (ligação de 360° em ambas as extremidades). A blindagem individual deve ser conectada apenas em uma ponta, a do controlador.
- Para segurança intrínseca, a terminação das blindagens individuais internas em áreas classificadas normalmente não é permitida.
- Devem ser usados prensa-cabos metálicos onde os cabos entrarem na caixa amplificadora do medidor. As conexões elétricas não usadas devem ser equipadas com tampões metálicos.

2. Ajuste as configurações de chaves do isolador para a conexão de saída TPS/Discreta (isolador MTL5532). Você deve ajustar corretamente as chaves do isolador através dos pinos 1 a 5 (consulte [Tabela 4-4](#)).

As chaves estão localizadas na lateral do isolador e devem ser ajustadas para Ligadas (posição para cima) ou Desligadas (posição para baixo).

Figura 4-6: Local das chaves do MTL5532 (mais a posição da chave LIGA/DESLIGA)

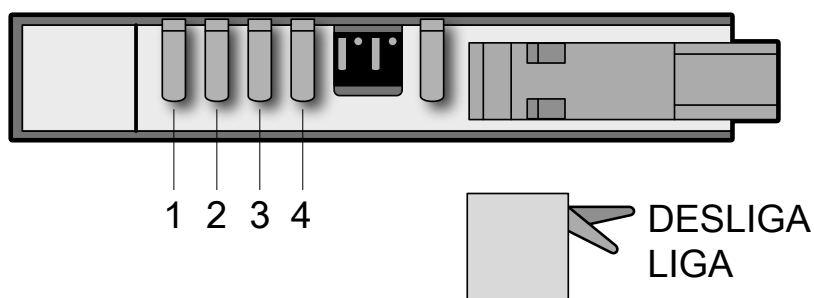


Tabela 4-4: Configuração das chaves do MTL5532

Chave	LIGA/DESLIGA?
1	LIGADO
2	DESLIGADO
3	DESLIGADO
4	DESLIGADO

4.5 Ligação do processador para opção de montagem remota FOUNDATION fieldbus™ 2700

4.5.1 Parâmetros da entidade RS-485 para a opção FOUNDATION fieldbus™ de montagem remota 2700

⚠ PERIGO!

Tensões perigosas podem causar ferimentos graves ou morte. Para reduzir o risco de tensões perigosas, desligue a energia antes de realizar a instalação elétrica do medidor.

⚠ PERIGO!

A instalação elétrica em um ambiente classificado pode causar uma explosão. Instale o medidor somente em uma área que estejam em conformidade com a etiqueta de classificação no medidor.

Tabela 4-5: Parâmetros de entidade da saída e do cabo RS-485

Parâmetros do cabo para circuito intrinsecamente seguro (linear)	
Tensão (U_i)	17,22 Vcc
Corrente (I_i)	484 mA
Capacitância máxima (C_i)	1 nF
Indutância máxima (L_i)	Desprezível
Parâmetros do cabo para Ex ib IIB, Ex ib IIC	
Tensão (U_i)	9,51 Vcc
Corrente (instantânea) (I_o)	480 mA
Corrente (estado contínuo) (I)	106 mA
Potência (P_o)	786 mW
Resistência interna (R_i)	19,8 Ω
Parâmetros do cabo para o grupo IIC	
Capacitância externa máxima (C_o)	85 nF
Indutância externa máxima (L_o)	25 μ H
Taxa máxima de indutância/resistência externa (L_o/R_o)	31,1 μ H/ Ω
Parâmetros do cabo para o grupo IIB	
Capacitância externa máxima (C_o)	660 nF
Indutância externa máxima (L_o)	260 μ H
Taxa máxima de indutância/resistência externa (L_o/R_o)	124,4 μ H/ Ω

4.5.2 Preparar o cabo de 4 fios

Importante

Para prensa-cabos fornecidos pelo usuário, estes devem ser capazes de terminar os fios de drenagem.

Observação

Se você estiver instalando cabo sem blindagem em um eletroduto metálico contínuo com blindagem de terminal de 360°, você precisa apenas preparar o cabo - não é necessário executar o procedimento de blindagem.

Figura 4-7: Preparação do cabo de 4 fios

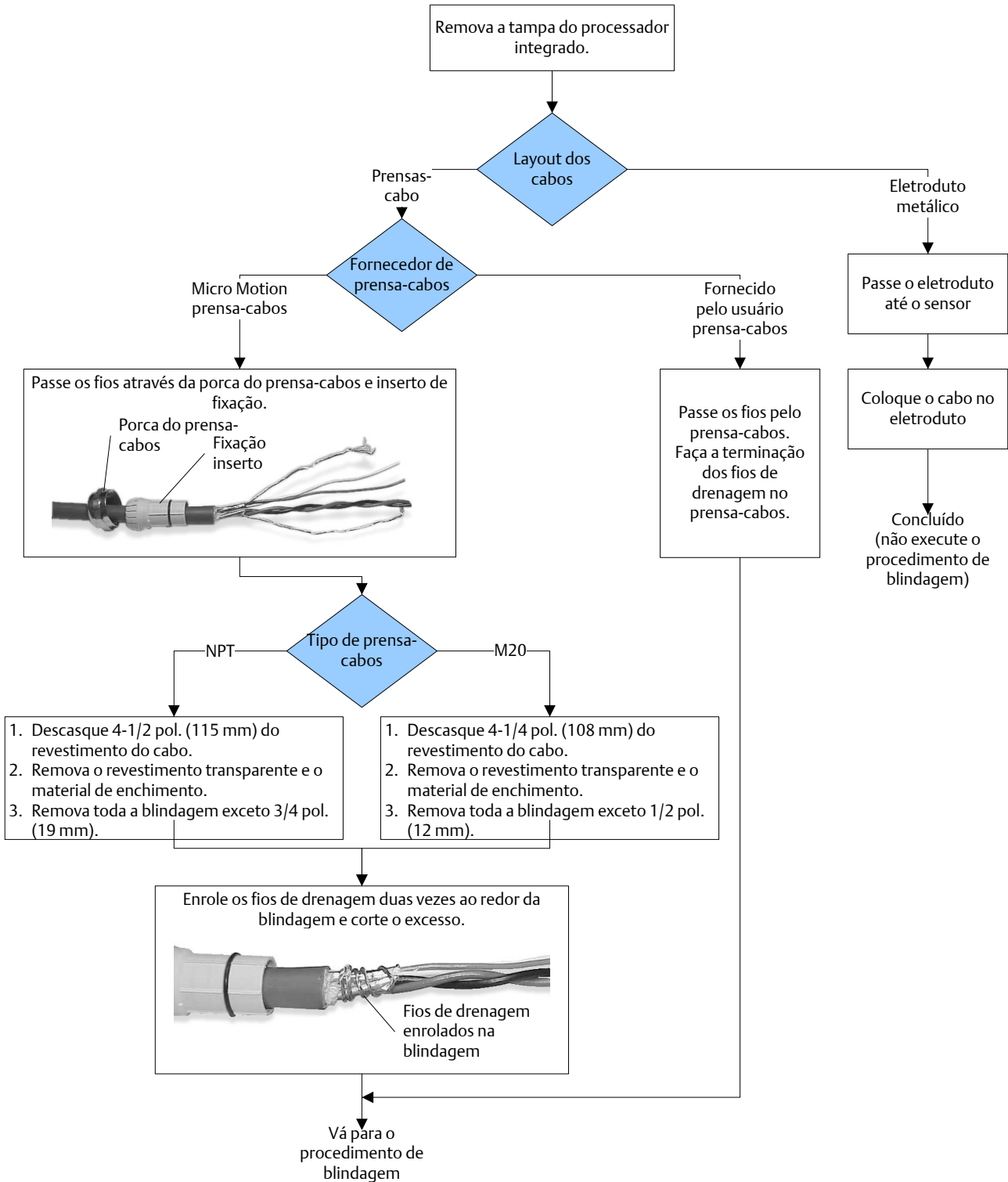
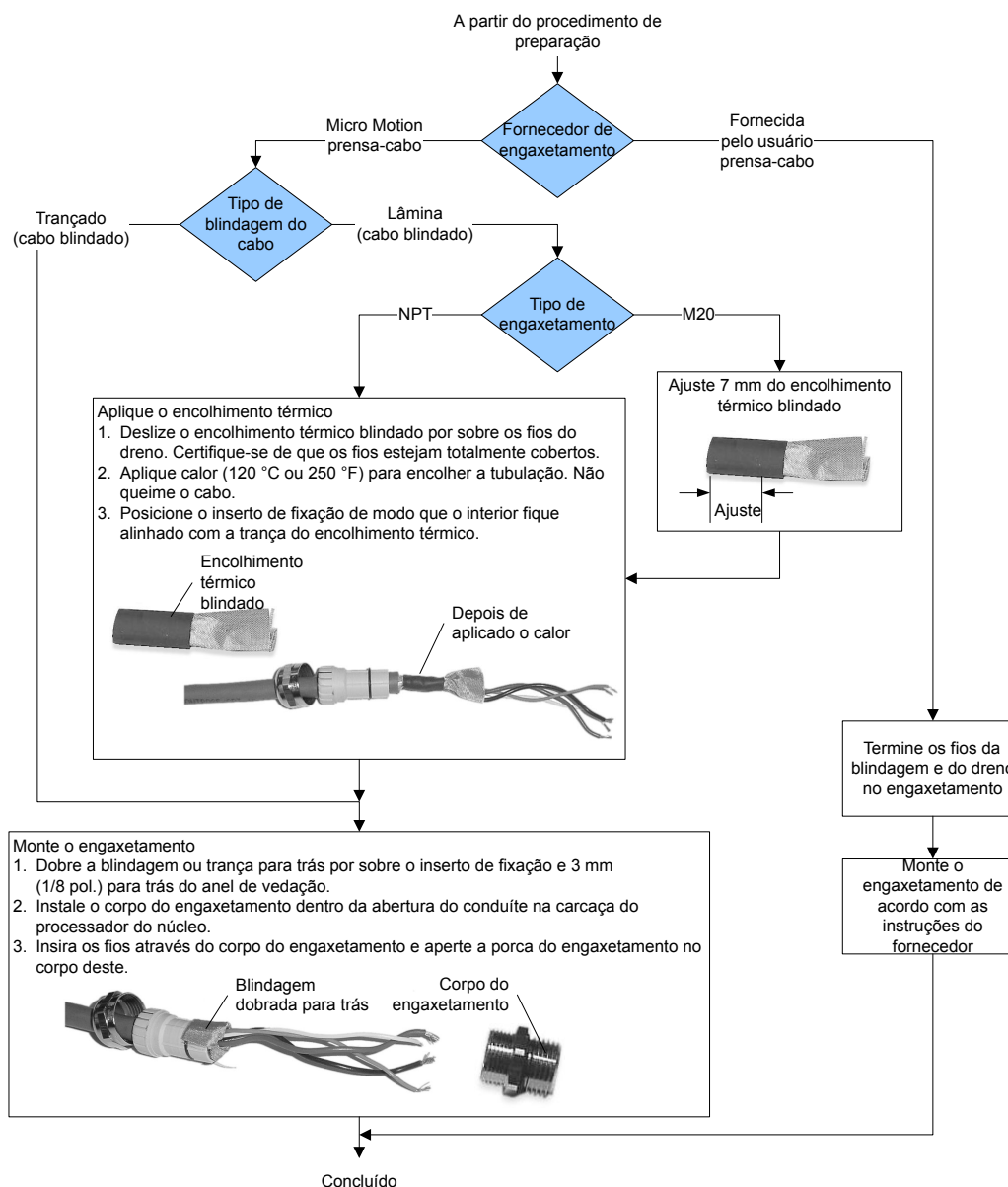


Figura 4-8: Blindagem do cabo de 4 fios



Tipos e uso do cabo de 4 fios

Micro Motion oferece dois tipos de cabos com 4 fios: blindado e com armadura. Ambos contêm fio de drenagem blindados.

O cabo de 4 fios fornecido pela Micro Motion consiste de um par de fios vermelho e preto 18 AWG (0,75 mm²) para a conexão Vcc, e um par de fios branco e verde 22 AWG (0,35 mm²) para a conexão RS-485.

O cabo de 4 fios fornecido pelo usuário deve atender os requisitos a seguir:

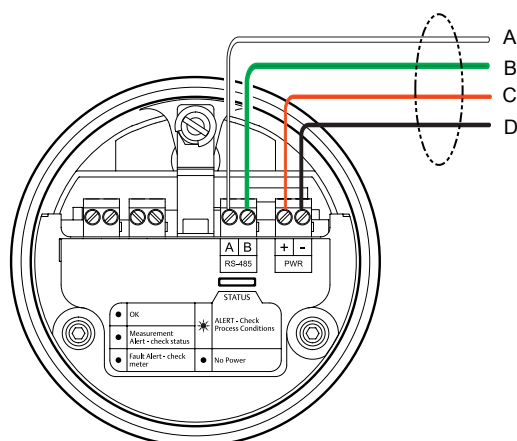
- Construção em par trançado.
- Requisitos aplicáveis para áreas classificadas, caso o processador de núcleo esteja instalado em uma área classificada.

- Bitola de fio apropriada para o comprimento de cabo entre o processador de núcleo e o transmissor.
- Fio com bitola de 22 AWG ou maior, com comprimento máximo de cabo de 1000 pés.

4.5.3 Ligação do processador para opção de montagem remota FOUNDATION fieldbus™ 2700

A imagem a seguir ilustra como conectar os fios do cabo com 4 fios aos terminais do processador. Para obter informações detalhadas sobre a montagem e a ligação do transmissor de montagem remota 2700 FOUNDATION fieldbus, consulte o manual de instalação do transmissor.

Figura 4-9: Conexões do processador (Modbus/RS-485) para o transmissor de montagem remota 2700 FF



- A. Fio branco ao terminal RS-485/A
- B. Fio verde ao terminal RS-485/B
- C. Fio vermelho ao terminal (+) da fonte de alimentação
- D. Fio preto ao terminal (-) da fonte de alimentação

Importante

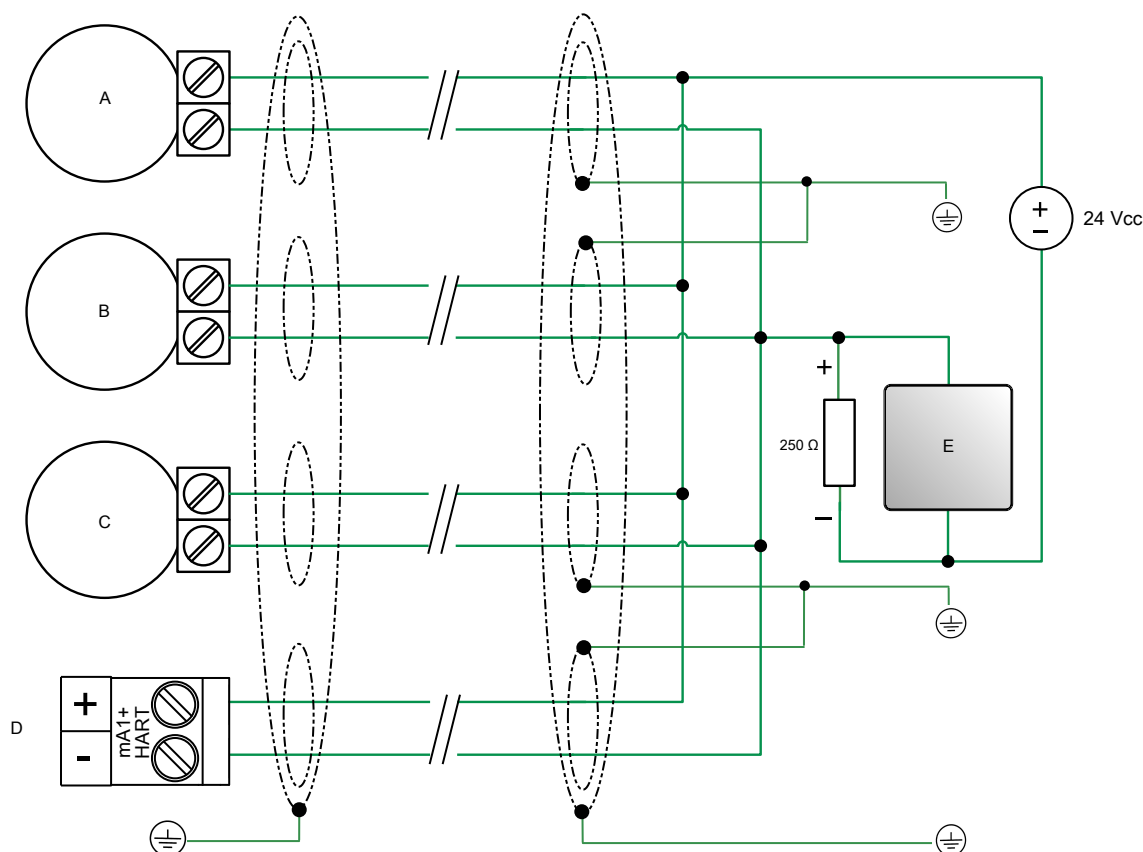
- Para atender a diretiva da CE para EMC (compatibilidade eletromagnética), recomenda-se que o medidor seja ligado usando um cabo de instrumentação apropriado. O cabo de instrumentação deve ter blindagem individual, folha ou trama sobre cada par trançado e uma blindagem geral para cobrir todos os fios. Onde possível, a blindagem geral deve ser conectada ao aterramento em ambas as pontas (ligação de 360° em ambas as extremidades). A blindagem individual deve ser conectada apenas em uma ponta, a do controlador.
- Devem ser usados prensa-cabos metálicos onde os cabos entrarem na caixa amplificadora do medidor. As conexões elétricas não usadas devem ser equipadas com tampões metálicos.

4.6 Ligação para dispositivos externos (HART com multi-derivação)

É possível conectar até três dispositivos externos HART ao medidor. As informações a seguir oferecem diagramas de ligação para fazer estas conexões em ambientes seguros e classificados.

4.6.1 Ligar dispositivos HART externos em uma área a prova de explosão/incêndio ou não classificada

Figura 4-10: Ligar dispositivos externos em uma área a prova de explosão/incêndio ou não classificada



- A. Dispositivo HART 1
- B. Dispositivo HART 2
- C. Dispositivo HART 3
- D. Medidor (saída mA+/HART)
- E. HART/Comunicador de campo

⚠ CUIDADO!

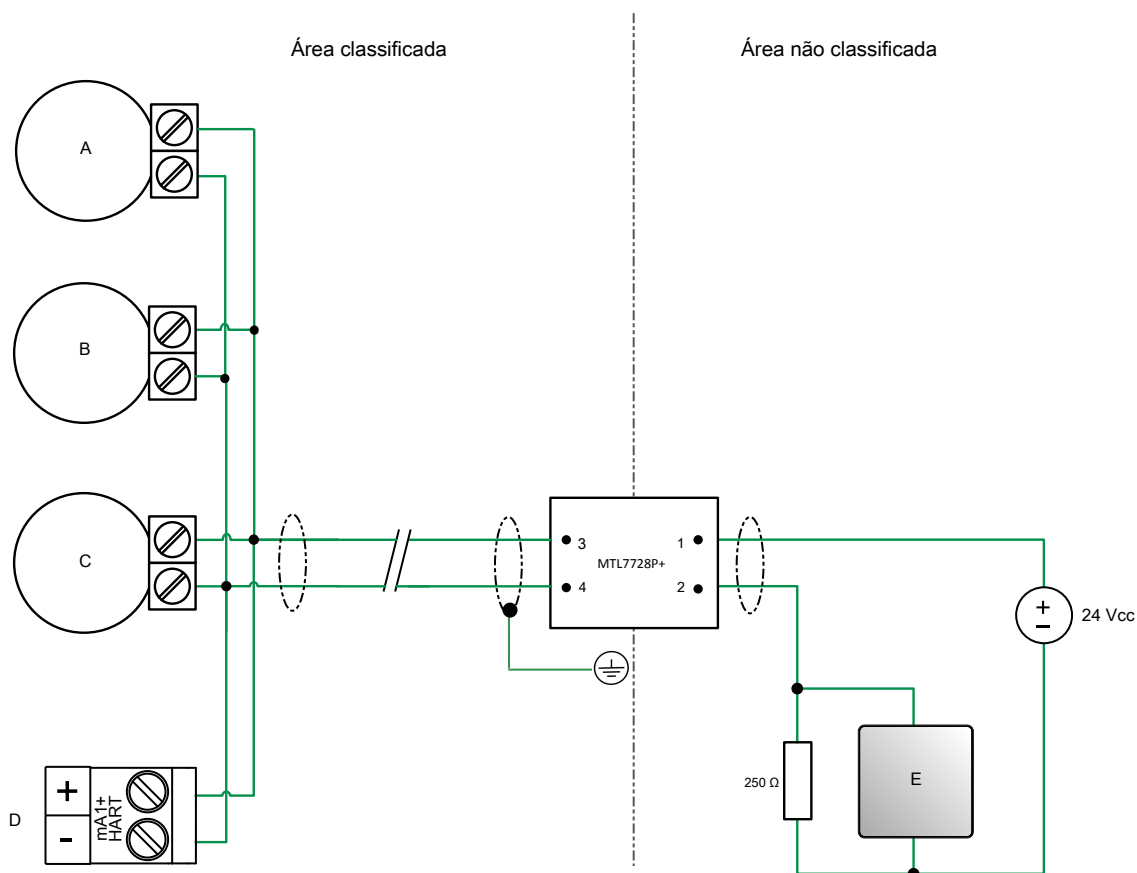
- Para atender a diretiva da CE para EMC (compatibilidade eletromagnética), recomenda-se que o medidor seja conectado usando um cabo de instrumentação apropriado. O cabo de instrumentação deve ter blindagem individual, folha ou trama sobre cada par trançado e uma blindagem geral para cobrir todos os fios. Onde possível, a blindagem geral deve ser conectada ao aterramento em ambas as pontas (ligação de 360° em ambas as extremidades). A blindagem individual deve ser conectada apenas em uma ponta, a do controlador.
- Devem ser usados prensa-cabos metálicos onde os cabos entrarem na caixa amplificadora do medidor. As conexões elétricas não usadas devem ser equipadas com tampões metálicos.

4.6.2 Ligar dispositivos HART externos em uma área intrinsecamente segura

É possível ligar até três dispositivos HART em um ambiente intrinsecamente seguro. A seguir estão os diagramas mostrando uma conexão HART multidrop usando uma conexão de barreira única (consulte [Figura 4-11](#)) e conexões de múltiplas barreiras (consulte [Figura 4-12](#)).

Ao conectar a uma barreira única, faça o seguinte para determinar os parâmetros do seu cabo (para cada dispositivo):

- Some os parâmetros C_i e L_i para cada dispositivo conectado.
- Subtraia a soma de C_o e L_o da barreira.
- Configure todos os dispositivos para operar em saída em 4 mA fixa.

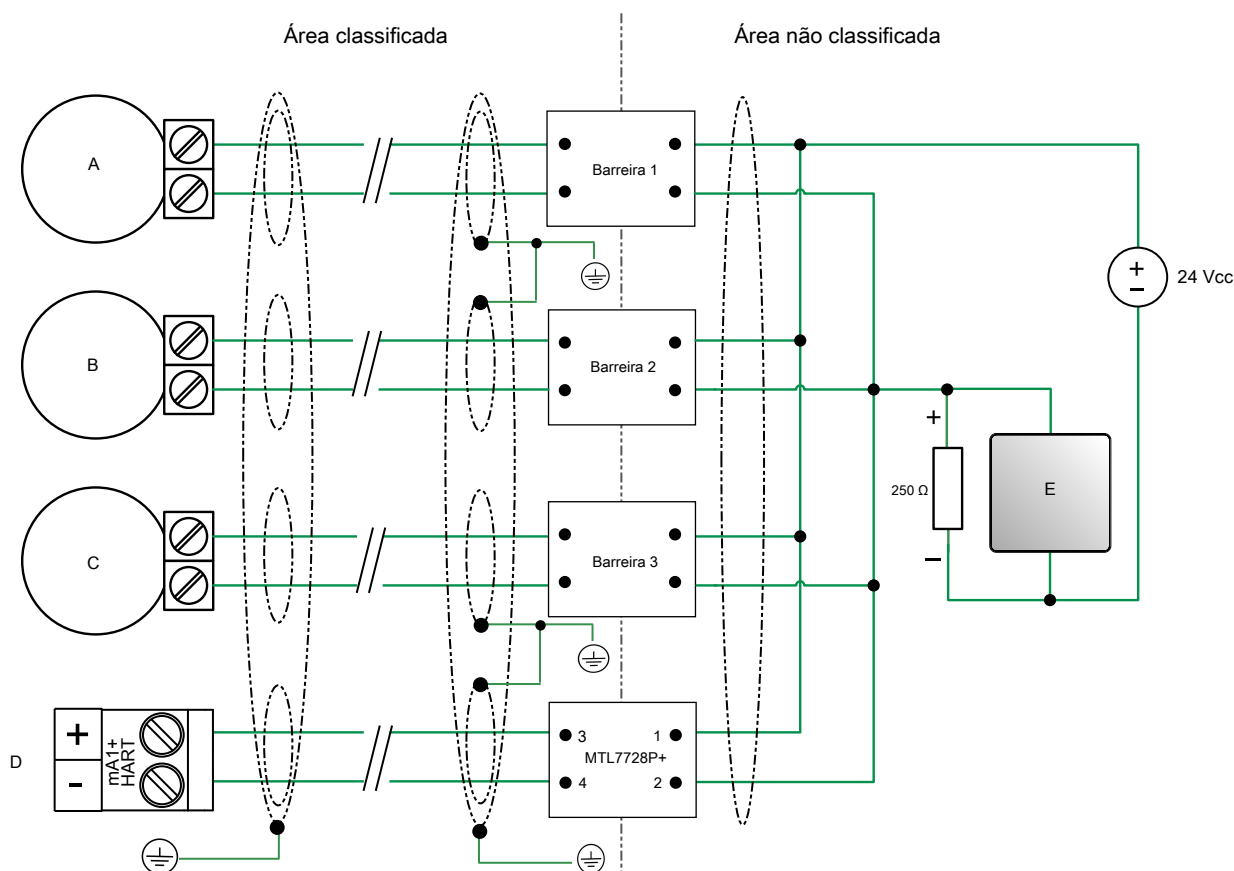
Figura 4-11: Ligar dispositivos HART externos em uma área intrinsecamente segura (barreira única)

- A. Dispositivo HART 1
- B. Dispositivo HART 2
- C. Dispositivo HART 3
- D. Medidor (saída mA+/HART)
- E. HART/Comunicador de campo

⚠ CUIDADO!

- Em ambiente com ruído elétrico, o cabo na área segura pode ser blindado.
- Para atender a diretiva da CE para EMC (compatibilidade eletromagnética), recomenda-se que o medidor seja conectado usando um cabo de instrumentação apropriado. O cabo de instrumentação deve ter blindagem individual, folha ou trama sobre cada par trançado e uma blindagem geral para cobrir todos os fios. Onde possível, a blindagem geral deve ser conectada ao aterramento em ambas as pontas (ligação de 360° em ambas as extremidades). A blindagem individual deve ser conectada apenas em uma ponta, a do controlador.
- Para segurança intrínseca, a terminação das blindagens individuais internas em áreas classificadas normalmente não é permitida.
- Devem ser usados prensa-cabos metálicos onde os cabos entrarem na caixa amplificadora do medidor. As conexões elétricas não usadas devem ser equipadas com tampões metálicos.

Figura 4-12: Ligar dispositivos HART externos em uma área intrinsecamente segura (múltiplas barreiras)



- A. Dispositivo HART 1
- B. Dispositivo HART 2
- C. Dispositivo HART 3
- D. Medidor (saída mA+/HART)
- E. HART/Comunicador de campo

⚠ CUIDADO!

- Em ambiente com ruído elétrico, o cabo na área segura pode ser blindado.
- Para atender a diretiva da CE para EMC (compatibilidade eletromagnética), recomenda-se que o medidor seja conectado usando um cabo de instrumentação apropriado. O cabo de instrumentação deve ter blindagem individual, folha ou trama sobre cada par trançado e uma blindagem geral para cobrir todos os fios. Onde possível, a blindagem geral deve ser conectada ao aterramento em ambas as pontas (ligação de 360° em ambas as extremidades). A blindagem individual deve ser conectada apenas em uma ponta, a do controlador.
- Para segurança intrínseca, a terminação das blindagens individuais internas em áreas classificadas normalmente não é permitida.
- Devem ser usados prensa-cabos metálicos onde os cabos entrarem na caixa amplificadora do medidor. As conexões elétricas não usadas devem ser equipadas com tampões metálicos.

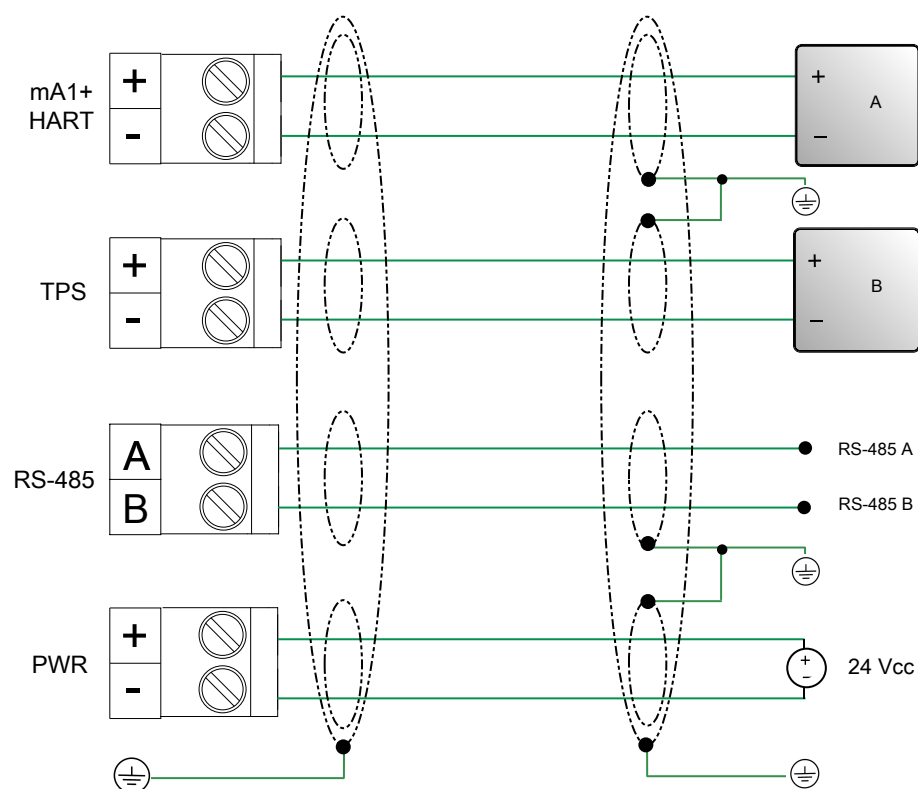
4.7 Ligação para conversores de sinal e/ou computadores de vazão

Nos medidores com saída de sinal de período de tempo (TPS), é possível ligar o medidor diretamente para um conversor de sinal ou para um computador de vazão. As informações a seguir oferecem diagramas de ligação para fazer estas conexões em ambientes seguros e classificados.

Ao ligar o medidor para um host HART ou conversor de sinal/computador de vazão ativos, não é necessário proporcionar alimentação externa às conexões de saída. Estes dispositivos ativos fornecem os 24 Vcc necessários para estas conexões.

4.7.1 Ligar a um conversor de sinal/computador de vazão em uma área a prova de explosão/incêndio ou não classificada

Figura 4-13: Ligar a um conversor de sinal/computador de vazão em uma área a prova de explosão/incêndio ou não classificada



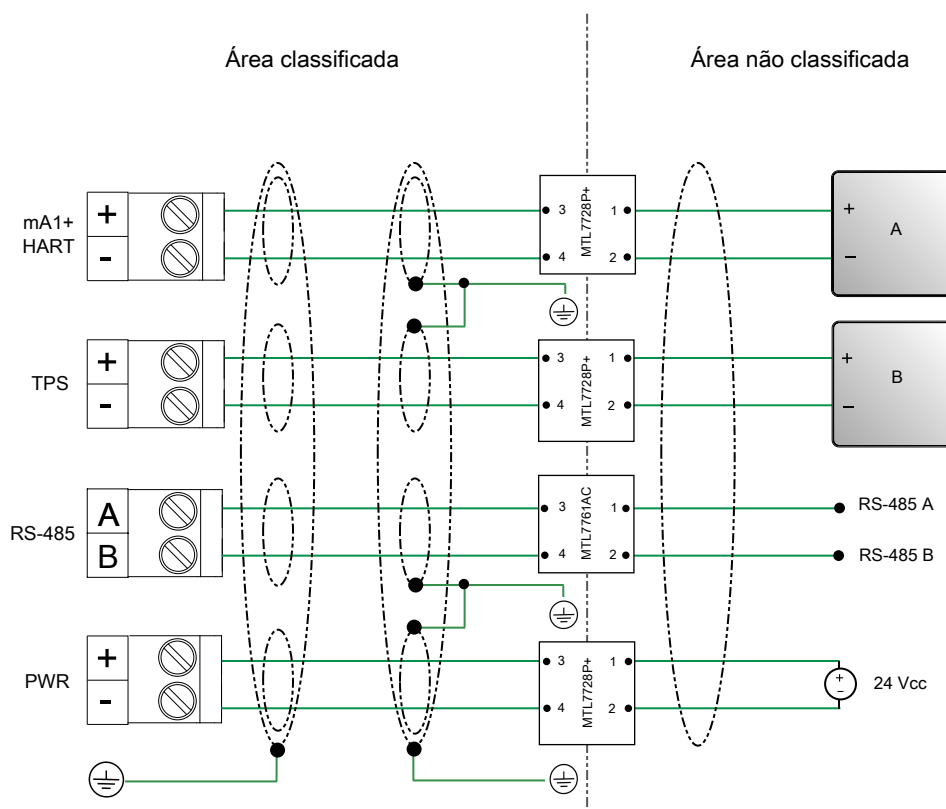
- A. Host HART ativo
 B. Conversor de sinal/computador de vazão ativo

⚠ CUIDADO!

- Para atender a diretiva da CE para EMC (compatibilidade eletromagnética), recomenda-se que o medidor seja conectado usando um cabo de instrumentação apropriado. O cabo de instrumentação deve ter blindagem individual, folha ou trama sobre cada par trançado e uma blindagem geral para cobrir todos os fios. Onde possível, a blindagem geral deve ser conectada ao aterramento em ambas as pontas (ligação de 360° em ambas as extremidades). A blindagem individual deve ser conectada apenas em uma ponta, a do controlador.
- Devem ser usados prensa-cabos metálicos onde os cabos entrarem na caixa amplificadora do medidor. As conexões elétricas não usadas devem ser equipadas com tampões metálicos.

4.7.2 Ligar a um conversor de sinal/computador de vazão em uma área intrinsecamente segura

Figura 4-14: Ligar a um conversor de sinal/computador de vazão em uma área intrinsecamente segura



- A. Host HART ativo
 B. Conversor de sinal/computador de vazão ativo

⚠ CUIDADO!

- Em ambiente com ruído elétrico, o cabo na área segura pode ser blindado.
- Para atender a diretiva da CE para EMC (compatibilidade eletromagnética), recomenda-se que o medidor seja conectado usando um cabo de instrumentação apropriado. O cabo de instrumentação deve ter blindagem individual, folha ou trama sobre cada par trançado e uma blindagem geral para cobrir todos os fios. Onde possível, a blindagem geral deve ser conectada ao aterramento em ambas as pontas (ligação de 360° em ambas as extremidades). A blindagem individual deve ser conectada apenas em uma ponta, a do controlador.
- Para segurança intrínseca, a terminação das blindagens individuais internas em áreas classificadas normalmente não é permitida.
- Devem ser usados prensa-cabos metálicos onde os cabos entrarem na caixa amplificadora do medidor. As conexões elétricas não usadas devem ser equipadas com tampões metálicos.

5 Aterramento

O medidor deve ser aterrado de acordo com os padrões aplicáveis para o local onde os trabalhos estão sendo executados. O cliente é responsável por conhecer e cumprir todos os padrões aplicáveis.

Pré-requisitos

A Micro Motion sugere os seguintes guias para as práticas de aterramento:

- Na Europa, a norma IEC 60079-14 é aplicável para a maioria das instalações, na seção particular 12.2.2.3 e 12.2.2.4.
- Nos EUA e Canadá, ISA 12.06.01 Parte 1 oferece exemplos com aplicações e requisitos associados.
- Para instalações IECEx, aplica-se a IEC 60079-14.

Se nenhum padrão for aplicável, siga estas diretrizes para fazer o aterramento do medidor:

- Use fio de cobre, 18 AWG (0,75 mm²) ou maior.
- Mantenha todos os fios de aterramento com o menor comprimento possível, com impedância menor que 1 Ω.
- Conecte os fios terra diretamente ao ponto de aterramento ou siga as normas da fábrica.

CUIDADO!

Conecte o medidor de vazão ao ponto de aterramento ou siga as normas de aterramento da rede para as instalações. A ligação incorreta do aterramento pode causar erros de medição.

Procedimento

Verifique as juntas na tubulação.

- Se as juntas na tubulação estiverem aterradas, o sensor está automaticamente aterrado e não é necessário fazer mais nada (a não ser que as normas locais exijam algo mais).
- Se as juntas na tubulação não estiverem aterradas, conecte um fio de aterramento ao parafuso de aterramento localizado nos componentes eletrônicos do sensor.



MMI-20023838

Rev AB

2014

Emerson Process Management

Brasil
Av. Hollingsworth, 325 – Iporanga
18087-105, Sorocaba / SP
T +55 15 3413-8147
F +55 15 3238-3735
www.emersonprocess.com.br

Emerson Process Management

Micro Motion Europa
Neonstraat 1
6718 WX Ede
The Netherlands
T +31 (0) 318 495 555
F +31 (0) 318 495 556

Emerson Process Management

Micro Motion Ásia
1 Pandan Crescent
Singapura 128461
República de Singapura
T +65 6777-8211
F +65 6770-8003

Micro Motion Inc. USA

Sede Mundial
7070 Winchester Circle
Boulder, Colorado 80301
T +1 303-527-5200
+1 800-522-6277
F +1 303-530-8459

Emerson Process Management

Micro Motion Japão
1-2-5, Higashi Shinagawa
Shinagawa-ku
Tóquio 140-0002 Japão
T +81 3 5769-6803
F +81 3 5769-6844

©2013 Micro Motion, Inc. Todos os direitos reservados.

O logotipo da Emerson é uma marca comercial e de serviços da Emerson Electric Co. Micro Motion, ELITE, MVD, ProLink, MVD e MVD Direct Connect são marcas de uma das companhias da família Emerson Process Management. Todas as outras marcas são propriedade de seus respectivos proprietários.

