

**CE Dokumentu prasības**

P/N 20004672, Rev. C

2006. gada novembris

# **Micro Motion<sup>®</sup> modeļa 2400S mērpārveidotāji**

CE dokumentu prasības

## Informācija par dokumentu

Šajā dokumentā nav pilnīga uzstādīšanas instrukciju apraksta. Pilnīgu uzstādīšanas instrukciju aprakstu skatīt uzstādīšanas rokasgrāmatā, ko piegādā kopā ar mērpārveidotāju.

## Eiropas uzstādījumi

Ja Micro Motion® preces ierīces ir uzstādītas precīzi un saskaņā ar dokumentos norādītajām instrukcijām, tās atbilst visām piemērojamajām Eiropas direktīvām. Uzziņai EK atbilstības deklarācijās meklējiet direktīvas, kas piemērojamas konkrētajam izstrādājumam.

EK atbilstības deklarācija ar visām piemērojamām Eiropas direktīvām un pilnīgi *ATEX uzstādīšanas rasējumi un instrukcijas* pieejami internetā [www.micromotion.com/atex](http://www.micromotion.com/atex) vai sazinoties ar vietējo Micro Motion tehniskā nodrošinājuma biroju.

## Pirms darba sākšanas

### **BRĪDINĀJUMS!**

**Nepareizs uzstādījums bīstamā vietā var izraisīt sprādzienu.**

Informāciju par bīstamu mērpārveidotāja lietošanu skatīt Micro Motion apstiprinājuma dokumentācijā, kas tiek piegādāta kopā ar mērpārveidotāju vai ir pieejama Micro Motion tīmekļa vietnē.

### **UZMANĪBU!**

**Nepareizs uzstādījums var radīt mērījumu kļūdas vai mērītāja traucējumus.**

Lai nodrošinātu precīzu mērpārveidotāja darbību, rīkojieties atbilstoši instrukcijām.

## Mērpārveidotāja zemēšana

Modeļa 2400S mērpārveidotājs tiek zemēts ar sensora palīdzību. Lai iegūtu zemēšanas instrukcijas, skatīt sensora dokumentāciju.

### UZMANĪBU!

**Nepareizs zemējums var radīt mērījumu kļūdas.**

Lai samazinātu mērījumu kļūdu rašanās iespējas, zemējiet mērītāju vai ievērojiet ierīces zemēšanas tīkla prasības.

## Kabeļa tehniskās prasības

2400S modeļa raidītājiem ar DeviceNet<sup>®</sup>, FOUNDATION fieldbus<sup>™</sup> vai Profibus-DB ievadizvades vadojumam jāizmanto attiecīgas maģistrāles specifikācijai atbilstošs ekranētais kabelis.

## Strāvas padeve

2400S modeļa raidītājiem ar DeviceNet vai FOUNDATION fieldbus strāvu pievada maģistrāle un atsevišķs strāvas vadojums tiem nav nepieciešams.

Pārējo 2400S modeļa raidītāju strāvas piegādes prasības ir norādītas 1. tabulā.

### 1. tabula Strāvas padeves prasības

Strāvas tips	Prasība
Mainstrāva	<ul style="list-style-type: none"><li>• 85–265 VAC</li><li>• 50/60 Hz</li><li>• 4 vati tipisks, 7 vati maksimālais</li></ul>
Līdzstrāva <sup>(1)</sup>	<ul style="list-style-type: none"><li>• 18–100 VDC</li><li>• 4 vati tipisks, 7 vati maksimālais</li></ul>

*(1) Šīs prasības nosaka, ka katram kabelim jāizmanto viens mērpārveidotājs. Pilnībā jāizvairās no vairāku mērpārveidotāju savienošanas ar vienu kabeli.*

Lai vadotu strāvas padevi:

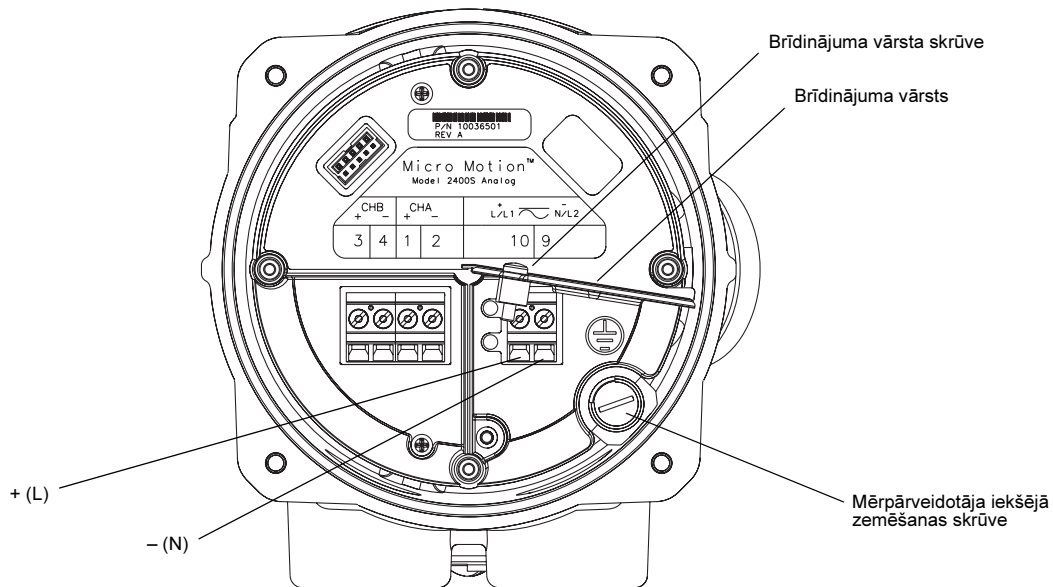
1. Noņemiet lietotāja saskarnes vāku un lietotāja saskarnes moduli:
  - a. Atskrūvējiet četras lietotāja saskarnes vāka skrūves.
  - b. Noņemiet lietotāja saskarnes vāku.
  - c. Atraišiet divas lietotāja saskarnes skrūves.
  - d. Viegli paceliet lietotāja saskarnes moduli, atvienojiet to no lietotāja saskarnes mērpārveidotāja savienotāja.
2. Atskrūvējiet brīdinājuma vārsta skrūvi un paceliet brīdinājuma vārstu. 1. attēlā redzams, ka brīdinājuma vārsts ir atvērtā pozīcijā.
3. Savienojiet strāvas padeves vadus ar 9. un 10. terminālu, kā norādīts 1. attēlā.
4. Zemējiet strāvas pārveidotāja mērpārveidotāja iekšējo zemēšanas skrūvi, kā norādīts 1. attēlā.

## Strāvas padeve

5. Nolaidiet brīdinājuma vārstu zemāk un pievelciet brīdinājuma vārsta skrūvi.
6. Nomainiet lietotāja saskarnes moduli un lietotāja saskarnes vāku.

Lietotāja slēdzis var būt uzstādīts strāvas padeves līnijā. Atbilstoši zema sprieguma direktīvai 73/23/EEK (Eiropas uzstādījumi), nepieciešams slēdzis, ir novietots tuvu mērpārveidotājam.

### 1. attēls Mērpārveidotāja strāvas padeves vadojums



*Piezīme: Parādīti modelim 2400S raksturīgie vadojuma termināļi. Termināļu konfigurācija var atšķirties.*



©2006 Micro Motion, Inc. Visas tiesības rezervētas. P/N 20004672, Rev. C



Informācijai par Micro Motion izstrādājumu jaunākajām iespējām skatīt mūsu tīmekļa vietnes [www.micromotion.com](http://www.micromotion.com) nodaļu IZSTRĀDĀJUMI (PRODUCTS).

**Micro Motion Inc. ASV**

Vispasaules galvenā mītne  
7070 Winchester Circle  
Boulder, Colorado 80301  
T +1 303-527-5200  
+1 800-522-6277  
F +1 303-530-8459

**Micro Motion Eiropā**

Emerson Process Management  
Neonstraat 1  
6718 WX Ede  
The Netherlands  
T +31 (0) 318 495 670  
F +31 (0) 318 495 689

**Micro Motion Lielbritānijā**

Emerson Process Management Limited  
Horsfield Way  
Bredbury Industrial Estate  
Stockport SK6 2SU U.K.  
T +44 0870 240 1978  
F +44 0800 966 181

**Micro Motion Āzijā**

Emerson Process Management  
1 Pandan Crescent  
Singapore 128461  
Republic of Singapore  
T +65 6777-8211  
F +65 6770-8003

**Micro Motion Japānā**

Emerson Process Management  
1-2-5, Higashi Shinagawa  
Shinagawa-ku  
Tokyo 140-0002 Japan  
T +81 3 5769-6803  
F +81 3 5769-6844

