

**Dokument z zahtevami ES**

P/N 20004675, Rev. C

November 2006

# **Oddajniki Micro Motion<sup>®</sup>, model 2400S**

Dokument z zahtevami ES



## O dokumentu

Ta dokument ne vsebuje popolnih navodil za namestitve. Popolna navodila za namestitev boste našli v Priročniku za namestitev, ki ga boste prejeli skupaj z oddajnikom.

## Namestitve v skladu z evropskimi zahtevami

Pravilno in v skladu z navodili v tem dokumentu nameščeni izdelki Micro Motion® ustrezajo vsem relevantnim evropskim direktivam. Za direktive, ki se nanašajo na določen izdelek, glejte Izjavo o skladnosti ES.

Izjava o skladnosti ES in vse ustrezne Evropske smernice skupaj z *ATEX risbami za namestitev in navodili* so na voljo na spletni strani [www.micromotion.com/atex](http://www.micromotion.com/atex) ali pri vašem lokalnem predstavniku podjetja Micro Motion.

## Preden začnete

### OPOZORILO

**Nepravilna namestitev v nevarnem območju lahko povzroči eksplozijo.**

Informacije o nevarnih načinih uporabe poiščite v dokumentaciji o odobritvi podjetja Micro Motion, ki je ob dostavi priložena oddajniku oziroma je na voljo na spletni strani podjetja Micro Motion.

### POZOR

**Nepravilna namestitev lahko povzroči merilno napako ali napako v delovanju merilnika pretoka.**

Upoštevajte vsa navodila, da boste zagotovili pravilno delovanje oddajnika.

## Ozemljitev oddajnika

Oddajnik, model 2400S, je ozemljen preko tipala. Za navodila o ozemljitvi tipala se obrnite na dokumentacijo tipala.

**⚠ POZOR**

**Neprimerna ozemljitev lahko povzroči merilno napako.**

Da bi zmanjšali tveganje merilne napake, ozemljite merilnik v zemljo ali sledite zahtevam za ozemljitev omrežja za napravo.

## Kabelske zahteve

Za žično napeljavo V/I za oddajnike modela 2400S z DeviceNet<sup>®</sup>, FOUNDATION fieldbus<sup>™</sup> ali Profibus-DP potrebujete zaščitene kable, ki ustrezajo zahtevam iz tehničnega opisa vodila.

## Napajanje

Oddajnike modela 2400S z DeviceNet ali FOUNDATION fieldbus napaja vodilo in ne zahtevajo ločene žične napeljave za napajanje.

Zahteve glede napajanje vseh vrst oddajnikov modela 2400S so navedene v tabeli 1.

**Tabela 1** Zahteve za električno napajanje

Tip električne napetosti	Zahteve
AC (izmenično)	<ul style="list-style-type: none"><li>• 85–265 VAC</li><li>• 50/60 Hz</li><li>• običajno 4 vate, največ 7 vatov</li></ul>
DC (enosmerno) <sup>(1)</sup>	<ul style="list-style-type: none"><li>• 18–100 VDC</li><li>• običajno 4 vate, največ 7 vatov</li></ul>

*(1) Te zahteve predpostavljajo en oddajnik na kabel. Načeloma se izogibajte priklopu več oddajnikov na en kabel.*

Ožičenje do napajalnega vira:

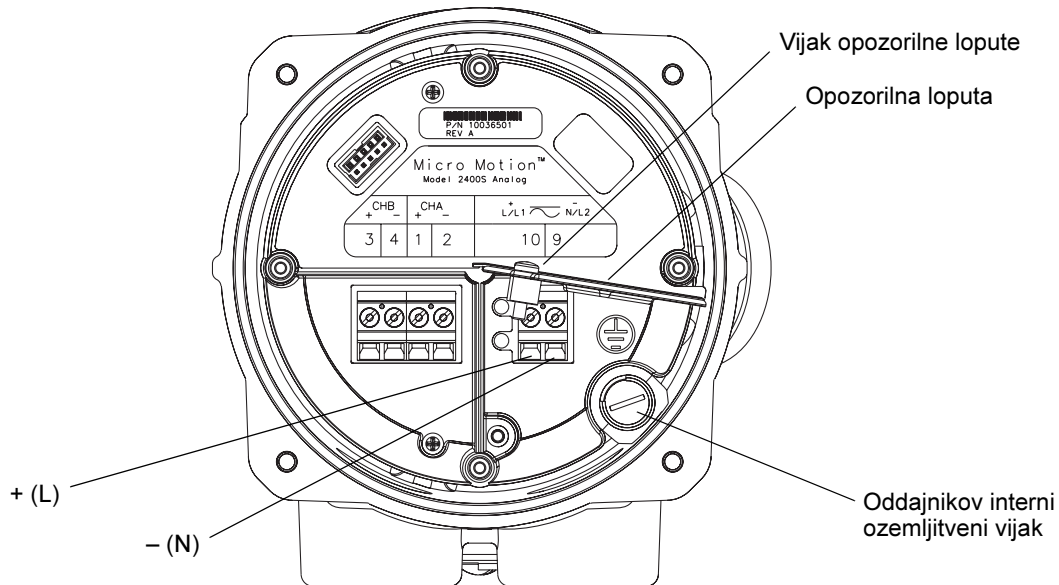
1. Odstranite pokrov uporabniškega vmesnika in modul uporabniškega vmesnika:
  - a. odvijte štiri vijake na pokrovu uporabniškega vmesnika;
  - b. odstranite pokrov uporabniškega vmesnika;
  - c. odvijte dva vijaka na uporabniškem vmesniku;
  - d. previdno dvignite modul uporabniškega vmesnika, tako da ga sprostite iz priključka uporabniškega vmesnika na oddajniku.
2. Odvijte vijak opozorilne lopute in dvignite opozorilno loputo. Slika 1 prikazuje opozorilno loputo v odprtem položaju.
3. Priključite žice električnega napajanja na priključka 9 in 10, kot je prikazano na sliki 1.
4. Ozemljite napajanje z elektriko do oddajnikovega internega ozemljitvenega vijaka, kot je prikazano na sliki 1.

## Napajanje

5. Spustite opozorilno loputo in jo pritrdite z vijakom.
6. Zamenjajte pokrov modula uporabniškega vmesnika in pokrov uporabniškega vmesnika.

V napajalni vodnik, ki ga nabavi uporabnik, lahko namestite stikalo. Zaradi skladnosti s Smernico o nizkonapetostnih izdelkih 73/23/EGS (evropske instalacije), morate stikalo namestiti v neposredno bližino oddajnika.

### Slika 1 Ožičenje napajalnega vira oddajnika



*Opomba: Prikazano značilno ožičenje 2400S.  
Konfiguracija priključkov lahko se razlikuje.*



©2006 Micro Motion, Inc. Vse pravice pridržane. P/N 20004675, Rev. C



**Najnovejši opis izdelkov podjetja Micro Motion  
je na voljo na področju IZDELKI na internetni strani  
[www.micromotion.com](http://www.micromotion.com)**

**Micro Motion Inc. USA**

Upravne enote po svetu  
7070 Winchester Circle  
Boulder, Colorado 80301  
T +1 303-527-5200  
+1 800-522-6277  
F +1 303-530-8459

**Micro Motion Europe**

Emerson Process Management  
Neonstraat 1  
6718 WX Ede  
The Netherlands  
T +31 (0) 318 495 670  
F +31 (0) 318 495 689

**Micro Motion United Kingdom**

Emerson Process Management Limited  
Horsfield Way  
Bredbury Industrial Estate  
Stockport SK6 2SU U.K.  
T +44 0870 240 1978  
F +44 0800 966 181

**Micro Motion Asia**

Emerson Process Management  
1 Pandan Crescent  
Singapore 128461  
Republic of Singapore  
T +65 6777-8211  
F +65 6770-8003

**Micro Motion Japan**

Emerson Process Management  
1-2-5, Higashi Shinagawa  
Shinagawa-ku  
Tokyo 140-0002 Japan  
T +81 3 5769-6803  
F +81 3 5769-6844

