

Dokument s požiadavkami CE

P/N 20004674, Rev. C

November 2006

Prevodníky Micro Motion[®] Model 2400S

Dokument s požiadavkami CE



O tomto dokumente

Tento dokument neobsahuje kompletne inštrukcie k inštalácii. Kompletne inštrukcie k inštalácii nájdete v návode na inštaláciu dodanom s vysielacom.

Inštalácia v rámci Európy

Produkty Micro Motion® spĺňajú požiadavky príslušných európskych smerníc, keď sa nainštalujú správne a v súlade s inštrukciami v tomto dokumente. Informácie o smerniciach týkajúcich sa konkrétneho produktu nájdete vo vyhlásení EK o zhode.

Vyhlásenie EK o zhode spolu so všetkými použiteľnými európskymi smernicami, ako aj úplné *Inštaláčn é výkresy a pokyny ATEX* nájdete na internete na adrese www.micromotion.com/atex, alebo si ich môžete zaobstarat' prostredníctvom vášho miestneho strediska podpory Micro Motion.

Predtým, ako začnete

UPOZORNENIE

Nesprávna inštalácia v nebezpečnej oblasti môže spôsobiť explóziu.

Informácie o použití v nebezpečných prostrediach nájdete v dokumente, ktorý schválil Micro Motion, ktorý sa dodáva s vysielacom alebo je dostupný na webovej stránke Micro Motion.

VÝSTRAHA

Nesprávna inštalácia môže spôsobiť chybu merania alebo zlyhanie.

Dodržiavajte inštrukcie, čím zaistíte, že vysieláč bude pracovať správne.

Uzemnenie vysieláča

Vysielač Model 2400S je uzemnený prostredníctvom senzora. Pokyny pre uzemnenie sú uvedené v dokumentácii dodávanej spolu so senzorom.

⚠ VÝSTRAHA

Nesprávne uzemnenie môže spôsobiť chybu merania.

S cieľom obmedzenia rizika chyby merania uzemnite merač do zeme, alebo postupujte podľa požiadaviek strediska týkajúcich sa uzemňovacej siete.

Požiadavky na kábel

Vstupno-výstupné vedenie pre snímače modelového radu 2400S s príslušenstvom DeviceNet[®], FOUNDATION fieldbus[™] alebo Profibus-DP si vyžadujú použitie tieneneho kábla, ktorý spĺňa špecifikácie príslušnej zbernice.

Napájací zdroj

Snímače modelového radu 2400S s príslušenstvom DeviceNet alebo FOUNDATION fieldbus, zbernicou disponujú a nevyžadujú si samostatné vedenie elektrického napájania.

Pre všetky ostatné typy snímačov modelového radu 2400S sa požiadavky na napájanie uvádzajú v Tabuľke 1.

Tabuľka 1 Požiadavky na napájací zdroj

Typ napájania	Požiadavka
Striedavý prúd	<ul style="list-style-type: none">• 85–265 V AC• 50/60 Hz• spravidla 4 watt, max. 7 wattov
Rovnosmerný prúd ⁽¹⁾	<ul style="list-style-type: none">• 18–100 V DC• spravidla 4 watt, max. 7 wattov

(1) Tieto požiadavky predpokladajú použitie jedného vysieláča na jeden kábel. K jednému káblu by sa nemalo pripájať viacero vysieláčov.

Zapojenie zdroja napätia:

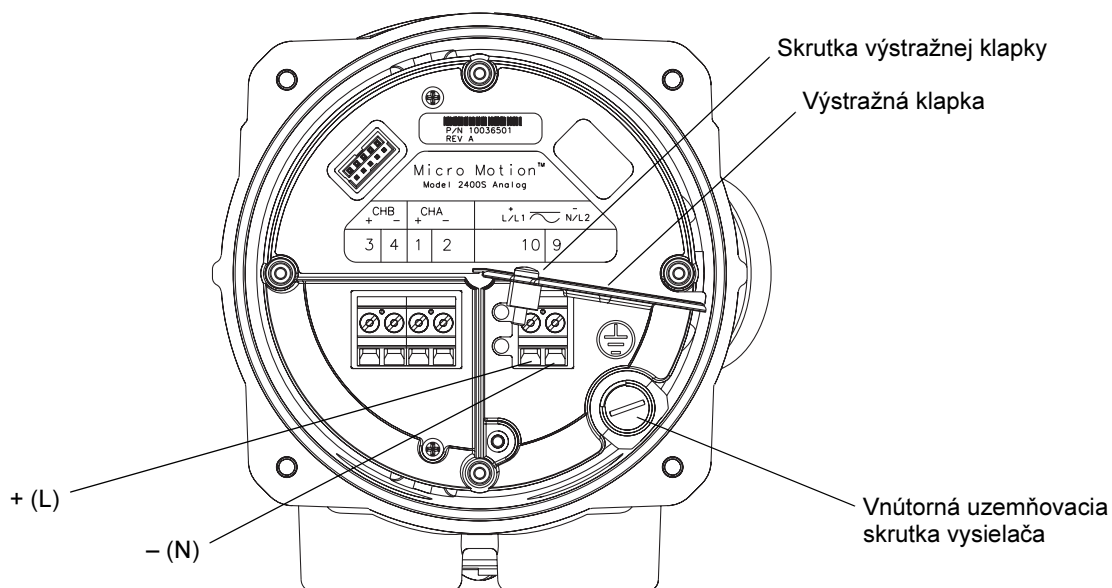
1. Odpojte kryt používateľského rozhrania a modul používateľského rozhrania:
 - a. Povoľte štyri skrutky na kryte používateľského rozhrania.
 - b. Odpojte kryt používateľského rozhrania.
 - c. Povoľte dve skrutky na používateľskom rozhraní.
 - d. Opatrne zdvihnite modul používateľského rozhrania a odpojte ho od konektora používateľského rozhrania na vysieláči.
2. Odskrutkujte skrutku výstražnej klapky a zdvihnite výstražnú klapku. Obrázok 1 zobrazuje výstražnú klapku v otvorenej polohe.
3. Pripojte vodiče zdroja napätia ku koncovkám 9 a 10 (pozri Obrázok 1).

Napájací zdroj

4. Uzemnite zdroj napätia k vnútornej uzemňovacej skrutke vysielča (pozri Obrázok 1).
5. Spustite výstražnú klapku a dotiahnite skrutku výstražnej klapky.
6. Namontujte modul používateľského rozhrania a kryt používateľského rozhrania.

Na vedení napájacieho zdroja môže byť nainštalovaný používateľom dodávaný spínač. S cieľom dosiahnutia súladu so smernicou o nízkom napätí 73/23/EEC (európske inštalácie) sa v tesnej blízkosti vysielča musí nachádzať spínač.

Obrázok 1 Kabeláž napájacieho zdroja pre vysielča



*Poznámka: Zobrazené sú konektory typické pre model 2400S.
Umiestnenie konektorov sa môže líšiť.*

©2006, Micro Motion, Inc. Všetky práva vyhradené. P/N 20004674, Rev. C



Viac informácií o vlastnostiach najnovších produktov
Micro Motion nájdete v sekcii PRODUKTY na našej webovej
stránke www.micromotion.com

Micro Motion Inc. USA

Ústredie

7070 Winchester Circle
Boulder, Colorado 80301

T +1 303-527-5200

+1 800-522-6277

F +1 303-530-8459

Micro Motion Európa

Emerson Process Management

Neonstraat 1

6718 WX Ede

Holandsko

T +31 (0) 318 495 670

F +31 (0) 318 495 689

Micro Motion Veľká Británia

Emerson Process Management Ltd.

Horsfield Way

Bredbury Industrial Estate

Stockport SK6 2SU Veľká Británia

T +44 0870 240 1978

F +44 0800 966 181

Micro Motion Ázia

Emerson Process Management

1 Pandan Crescent

Singapur 128461

Republika Singapur

T +65 6777-8211

F +65 6770-8003

Micro Motion Japonsko

Emerson Process Management

1-2-5, Higashi Shinagawa

Shinagawa-ku

Tokio 140-0002 Japonsko

T +81 3 5769-6803

F +81 3 5769-6844

