

Angol - 2016. november

Bevezetés

Ez a szerelési útmutató a telepítéshez, beindításhoz és beállításához szükséges utasításokat tartalmazza. A szerelési útmutató nyomtatott változatban a helyi értékesítési irodánál igényelhető, elektronikus változatban pedig a www.fisher.com oldalon tekinthető meg. További tudnivalóért lásd: Y692 típus szerelési útmutatója, azonosító 5347, D102031X012.

P.E.D. kategóriák

A termék biztonsági tartozékként alkalmazható a nyomástartó edényekről szóló irányelv szerinti, itt következő kategóriákban. Helyes mérnöki gyakorlat (SEP) alkalmazásával, az alábbi táblázat szerint, használható a nyomástartó eszközökre vonatkozó irányelv hatáskörén kívül is. A nyomástartó eszközökről szóló (PED) irányelv érvényben lévő felülvizsgált változatáról információkat nyújtó közlemény: [D103053X012](#).

TERMÉKMÉRET	KATEGÓRIA	FOLYADÉK TÍPUSA
DN 40 és 50/ 1-1/2 és 2 hüvelykes	I	1

Műszaki adatok

Maximális engedélyezett bemeneti nyomás⁽¹⁾

10,3 bar / 150 psig (1034,2 kPa) vagy test-szabályozási határérték

Maximális kontrol (burkolati) nyomás⁽¹⁾

1,0 bar / 15 psig (103,42 kPa)

Nyomáspróba

Minden nyomástartó alkatrész nyomáspróbán esett át a nyomástartó eszközökről szóló (PED) irányelvnek megfelelően

Kimeneti nyomástartományok⁽¹⁾

Könnyűrugós szerelvény: 2 - 7 mbar / 1 - 3 in. w.c., 7 - 26 mbar / 3 - 11 in. w.c., 16 - 86 mbar / 6,5 in. w.c. - 1,2 psig (8,27 kPa), 0,05 - 0,14 bar / 0,7 (4,82 kPa) - 2 psig (13,78 kPa) és 0,07 - 0,22 bar / 1 (6,89 kPa) - 3,2 psig (22,06 kPa)

Nehézrugós szerelvény: 0,14 - 0,38 bar / 2 (13,78 kPa) - 5,5 psig (37,92 kPa) és 0,28 - 0,48 bar / 4 (27,57 kPa) - 7 psig (48,26 kPa)

Maximális működési kimeneti nyomás a belső alkatrészek sérülésének elkerülésére⁽¹⁾

0,21 bar / 3 psig (20,68 kPa) a beállított kimeneti nyomás értéke felett

Hőmérsékleti tartományok⁽¹⁾

Nitril (NBR): -29 - 82 °C / -20 - 180 °F

Fluorocarbon (FKM): -18 - 149 °C / 0 - 300 °F

Etilén-propilén (EPDM): -29 - 135 °C / -20 - 275 °F

Perfluoroelasztomer (FFKM): -29 - 149 °C / -20 - 300 °F

Telepítés

FIGYELMEZTETÉS

A szabályozót csak szakképzett személy szerelheti be és szervizelheti. A szabályozók beszerelését, működtetését és karbantartását a nemzetközi és vonatkozó előírások és szabályzatok, valamint az Emerson Process Management Regulator Technologies, Inc. szerint kell végezni. (Emerson) útmutató.

A szabályozó szivárgása vagy a rendszerben kialakuló szivárgás adott esetben azt jelzi, hogy karbantartásra van szükség. A szabályozó további üzemeltetése ilyenkor veszélyes helyzetet idézhet elő.

A szivárgó közeg vagy a nyomás alatti alkatrészek repedése miatt személyi sérülés, a berendezések károsodása vagy szivárgás következhet be,

ha a szabályozót olyan helyre szerelik be, ahol az üzemi viszonyok meghaladhatják a műszaki adatokról szóló részben megadott határértékeket, vagy ahol az üzemi körülmények a csatlakozó csővezetékek vagy csőcsatlakozások nyomásfokozatát meghaladhatják.

Az ebből fakadó sérülések és károk megelőzése érdekében nyomáscsökkentő vagy nyomáshatároló eszközökkel meg kell akadályozni, hogy az üzemi körülmények túllépjenek a határértékeket (ahogy azt a vonatkozó törvények, szabályozások és szabványok megkövetelik).

Ezenfelül a szabályozó fizikai sérülése esetén károsító közeg személyi sérüléseket és dologi károkat okozhat. Ennek megelőzése érdekében a szabályozót biztonságos helyre szerelje fel.

A szabályozó beszerelése előtt tisztítsa ki a teljes csővezetékét, ellenőrizze a szabályozó épségét és azt, hogy nem került-e bele a szállítás közben idegen anyag. Az NPT-menetes házak csavaros csőmenetein használjon tömítőanyagot. Karimás házak esetében megfelelő karimatömítést, továbbá jóváhagyott cső- és csavarkötési technikát alkalmazzon. Egyéb megkötés hiányában a szabályozó bármilyen helyzetben beszerelhető, de az áramlásnak a házon keresztül a feltüntetett nyíl irányában kell áthaladnia.

A megfelelő működéshez a szabályozót úgy kell beszerelni, hogy a rugóház a hüvelyével lefelé nézzen.

Megjegyzés

A szabályozó beszerelésekor fontos ügyelni arra, hogy a rugóház szellőzőnyílása mindig szabadon maradjon. A szabad ég alá telepített szabályozókat járműforgalomtól távol, és úgy kell elhelyezni, hogy rugóházaikba víz, jég és más idegen anyag a nyíláson át ne juthasson. Ne helyezze a szabályozót eresz vagy esővíz-levezető cső alá, és ügyeljen arra is, hogy a várható hőszint felett legyen.

Túlnyomás elleni védelem

A szabályozó adattábláján megtalálhatók az ajánlott nyomáshatárértékek. A túlnyomás ellen valamiféle védelem szükséges, ha a tényleges belépő nyomás meghaladja a kilépő oldal nyomásfokozatát. Túlnyomás elleni védelmet kell alkalmazni akkor is, ha a szabályozó belépő nyomása nagyobb a kilépő oldali csőszakasz biztonságos üzemi nyomásértékénél.

A szabályozóban külső hatások vagy a vezetékben lévő törmelék által okozott károsodás még akkor sem zárható ki, ha az az előírások szerinti legnagyobb értéknél alacsonyabb nyomáson működik. A szabályozó épségét minden túlnyomásos állapot elmúltá után ellenőrizni kell.

Üzembe helyezés

A szabályozó gyárilag a rugótartomány középtértékére vagy a rendeléskor megadott értékre van beállítva, így elképzelhető, hogy a kívánt érték eléréséhez helyszíni hangolás szükséges. A helyes beszerelés és a nyomásszabályozó szelepek helyes beállítása után lassan nyissa ki a belépő és kilépő oldali zárószelepeket.

Beszabályozás

A kimeneti nyomás változtatásához távolítsa el a zárósapkát vagy lazítsa ki a záróanyát, ezután az állítócsavart az óramutató járásával egyező irányba elforgatva növelheti, azzal ellentétes irányba forgatva pedig csökkentheti a nyomást. A beállítás közben műszerrel figyelje a kimeneti nyomást. A zárósapka visszahelyezésével vagy a biztosítóanya meghúzásával rögzítse a kívánt értéket.

1. A jelen telepítési útmutatóban megadott, ill. a szabvány vagy törvény által megkövetelt nyomás-/hőmérsékleti határértékeket nem szabad túllépni.

Y692 típus

Üzemen kívül helyezés (leállítás)

FIGYELMEZTETÉS

A szétszerelés megkísérlése előtt a szabályozót nyomásmentesíteni kell, nehogy a hirtelen kiszabaduló nyomás személyi sérülést okozzon.

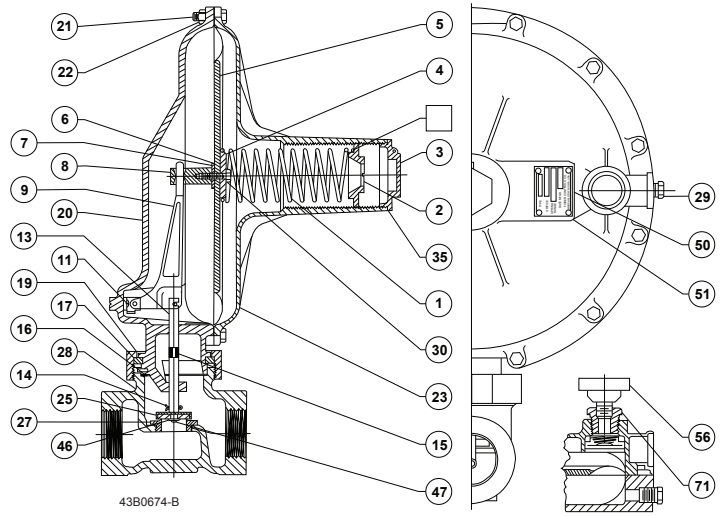
Alkatrészlista

Számjel Leírás

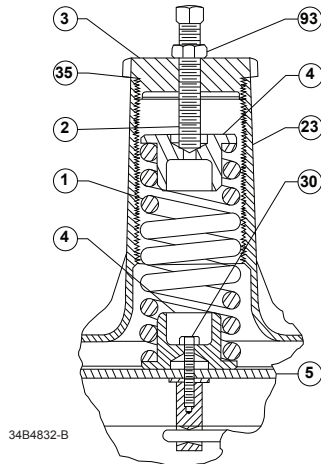
1	Szabályozó rugó
2	Állítócsavar
3	Zárósapka
4	Alsó rugófészek
5	Membránlemez-szerelvény
6	Alsó membránlemez
7	Membránlemez-tömítés
8	Tolórúd
9	Kiegyenlítő szerelvény
11	Gépcsavar
12	Csapágypersely
13	Csapaszeg
14	Sasszeg
15	Gőzzáró (O-alakú gyűrű)
16	Háztömítés
17	Kulcskarika
19	Egyesítő anya
20	Alsó burkolat
21	Membrántok-zárócsavar
22	Hatlapfejű anya (12 darab szükséges)
23	Rugóház
25	Korong-szerelvény
27	Kiömlőnyílás
28	Test
29	Csődugó
30	Membrán zárócsavar
35	Zárósapka tömítés
44	Felső rugófészek
46	Szelepkorong-mosó

Számjel Leírás

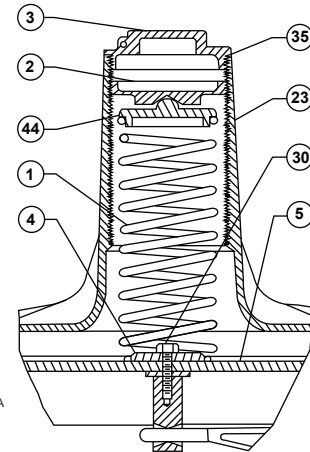
47	Gépcsavar
50	Adattábla
51	Hajtócsavar (4 darab szükséges)
56	Lefuvaró egység
71	Csapágypersely
74	Pitot-cső
93	Hatlapfejű anya



2. ábra Y692-es típus szabályozó alkatrészcsoport



1. ábra Y692-es típus nehéz szabályozórugós szerelvényt




3. ábra Y692-es típus könnyű szabályozórugós szerelvényt

 Webadmin.Regulators@emerson.com

 Facebook.com/EmersonAutomationSolutions

 Fisher.com

 LinkedIn.com/company/emerson-automation-solutions

 Twitter.com/emr_automation

Emerson Automation Solutions Regulator Technologies

Amerikai kontinens

McKinney, Texas 75070, Egyesült Államok
Tel: +1 800 558 5853
+1 972 548 3574

Ázsia és a csendes-óceáni térség

Szingapúr 128461, Szingapúr
Tel: +65 6770 8337

Európa

Bologna 40013, Olaszország
Tel: +39 051 419 0611

Közel-Kelet és Afrika

Dubaj, Egyesült Arab Emírátsok
Tel: +971 4 811 8100

D102031XHU4 © 2001, 2017 Emerson Process Management Regulator Technologies, Inc. Minden jog fenntartva. 2017.10.
Az Emerson logó az Emerson Electric Co. védjegye és szolgáltatási védjegye. Minden más védjegy a tulajdonosának tulajdonát képezi. A Fisher™ márkanév a Fisher Controls International LLC, az Emerson Automation Solutions üzletág tagjának tulajdona.

Jelen kiadvány kizárólag tájékoztatás céljára készült, és bár mindent megtettünk annak érdekében, hogy az információk pontosak legyenek, a kiadvány tartalma nem tekinthető a benne ismertetett termékekre vagy szolgáltatásokra, illetve azok alkalmazhatóságára vonatkozó sem kifejezett, sem hallgatóságos garanciának vagy szavatosságnak. Minden eladás üzleti feltételeink hatálya alatt áll, amelyeket kérésre rendelkezésre bocsátunk. Fenntartjuk a jogot arra, hogy előzetes nélkül bármikor módosítsuk termékeink felépítését és műszaki adatait.

Az Emerson Process Management Regulator Technologies, Inc. nem vállal felelősséget a termékek kiválasztásáért, használatáért vagy karbantartásáért. Bármely Emerson Process Management Regulator Technologies, Inc. termék esetében a megfelelő kiválasztás, használat és karbantartás felelőssége egyedül a vásárlót terheli.



A nyomástartó eszközökről szóló (PED) irányelv érvényben lévő felülvizsgált változatáról információkat nyújtó közlemény: [D103053X012](#) vagy az információk elérhetők a QR-kód beolvasásával is.



EMERSON