

Juin 2017

RELAIS DÉCLENCHEUR

SOMMAIRE

Relais Déclencheur (OS2)	1 à 3
Généralités	1
Boîtier de Mécanisme (BM)	1
Boîtier Manométrique de Sécurité (BMS)	1
Caractéristiques	2
Marquage	2
Types d'installation	3
Dimensions et masses	3
Boîtier de Mécanisme (BM)	4 à 8
Description et pièces de rechange	4
Fonctionnement	5
Raccordements	6
Matériaux	6
Mise en service	6
Exploitation	7
Options	7
Boîtier Manométrique de Sécurité (BMS)	8 à 15
Description et pièces de rechange	8
Fonctionnement	9
Raccordement	9
Plage de réglage des ressorts	10
Matériaux	12
Réglage	12
Exploitation	14

GÉNÉRALITÉS

Le relais déclencheur **OS2** est composé d'un **Boîtier de Mécanisme** et d'un ou deux Boîtier(s) Manométrique(s) de Sécurité.

Il a pour but de provoquer la fermeture d'un clapet de sécurité séparé (type OSE) ou intégré à un régulateur (type MP, MPS, DRPN Piloté, EZH, DRPN, EZR) ou intégré à un K1000/K3000, en cas d'excès ou de manque de pression dans le réseau à protéger.

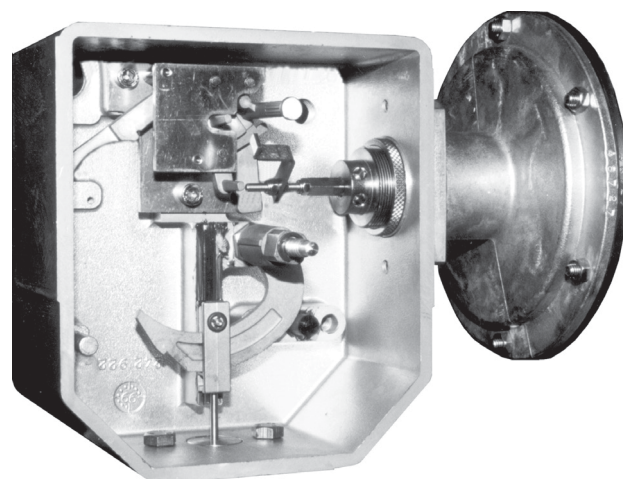


Figure 1. Type OS2

Il se monte sur des appareils de DN 25 à DN 150, jusqu'à PN 100. L'ensemble est étanche et submersible. Il peut recevoir un contact ADF, pour liaison ADF ou Étanche (sécurité intrinsèque).

BOÎTIER DE MÉCANISME (BM)

Le Boîtier de Mécanisme a pour fonction de fermer le clapet de sécurité. Le déclenchement est réalisé par l'intermédiaire de deux étages indépendants: un étage de détection et un étage de puissance. La séparation entre l'étage de détection et l'étage de puissance permet une grande précision, indépendante de la pression de service, du diamètre du clapet de sécurité et du débit. Après déclenchement, la remise en service est réalisée manuellement, après acquittement du défaut. L'ensemble est plombable à la demande, par fil et plomb.

BOÎTIER MANOMÉTRIQUE DE SÉCURITÉ (BMS)

L'information de pression est transformée en déplacement par un Boîtier Manométrique de Sécurité (**BMS 1**) monté sur le boîtier de mécanisme (**BM**). Ce déplacement provoque le déclenchement de l'étage de détection du boîtier de mécanisme en cas de **maxi seul**, de **maxi et mini**, ou de **mini seul**. Dans certaines conditions, un deuxième boîtier peut être utilisé (**BMS 2**).

Type OS2

CARACTÉRISTIQUES

Précision	AG 2,5	Membrane ou soufflet
	AG 5	Piston
Mémorisation	Non	
Tenue aux chocs verticaux	4 J	(20 chocs)
Tenue aux chocs pendulaires	9,81 J	
Étanchéité	IP 67	Immersion temporaire
Pression maximale admissible (PSD)	100 bar	
Température de service	- 30° à + 71°C	
Course maxi du clapet associé	50 mm	

Tableau 1. Type OS2 Pressions

Taille	162	071	027	017	236	315
PSD	10 bar	20 bar	100 bar	100 bar	35 bar	72 bar
AG maxi	2,5	2,5	5	5	2,5	2,5

Nota : Voir tableaux 14, 15 et 16 pour d'autres valeurs

Connexions

Tableau 2. Connexions

Non raccordable	Event plastique avec tamis	1/4" NPT
Raccordable	Raccord pour tube 8/10	
Contact	Sortie de boîtier	1/2" NPT

MARQUAGE

BMS Taille Size	See Table 1	PSD BMS	See Table 1	bar
N° Série Serial		AG maxi	See Table 1	
Fisher	Ressort/Spring Ø			mm
		Δ1		bar

Figure 2. Déclenchement par Maxi de Pression

BMS Taille Size	See Table 1	PSD BMS	See Table 1	bar
N° Série Serial		AG maxi	See Table 1	
Fisher	Ressort/Spring Ø			mm
Wdsu		Δ1		bar

Figure 3. Déclenchement par Mini de Pression

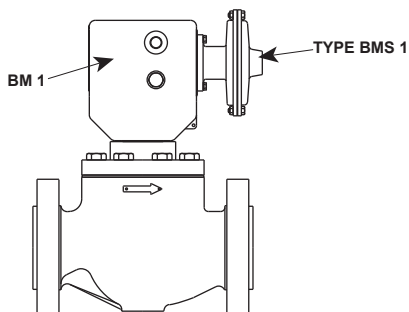
BMS Taille Size	See Table 1	PSD BMS	See Table 1	bar
N° Série Serial		AG maxi	See Table 1	
Fisher	Ressort/Spring Ø			mm
Wdsu Wdso		Δ1		Δ2
				bar

Figure 4. Déclenchement par Maxi et Mini de Pression

TYPES D'INSTALLATION

Montage sur tuyauterie horizontale exclusivement :

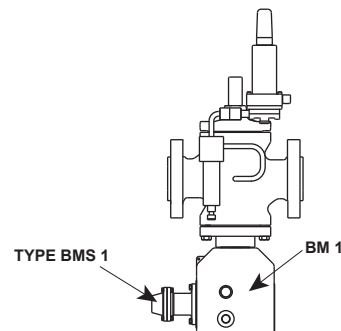
En position supérieure (clapet seul)



N01

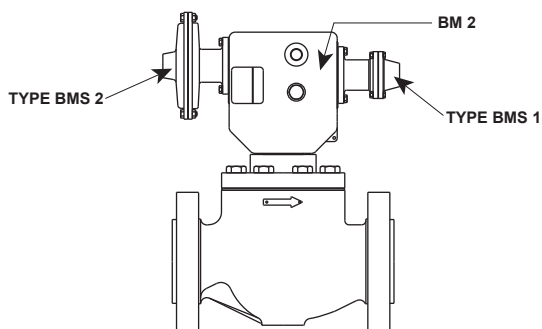
Figure 5. BM 1 : Boîtier de Mécanisme pour un seul BMS (BMS 1)

En position inférieure (clapet et régulateur intégrés)



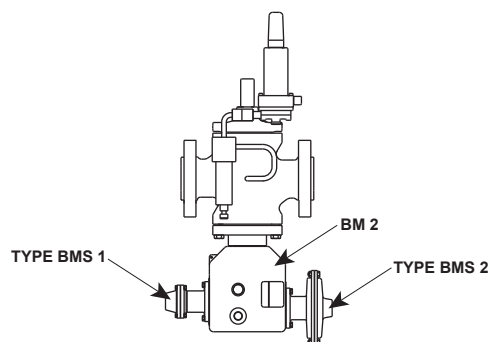
N03

Figure 6. BM 1 : Boîtier de Mécanisme pour un seul BMS (BMS 1)



N02

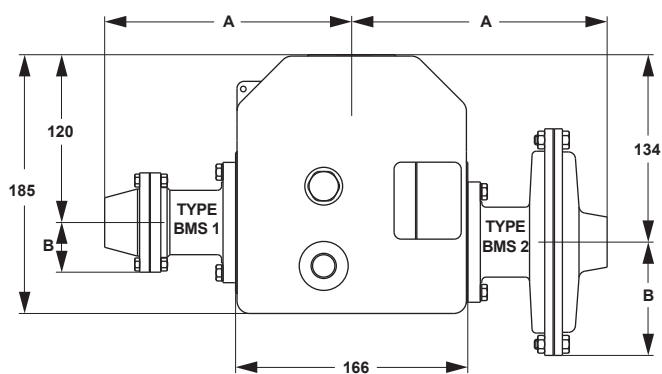
Figure 7. BM 2 : Boîtier de Mécanisme pour deux BMS (BMS 1, BMS 2)



N04

Figure 8. BM 2 : Boîtier de Mécanisme pour deux BMS (BMS 1, BMS 2)

DIMENSIONS ET MASSES



N05

Figure 9. Encombres

Tableau 3. Dimensions et Masses

	Type	Dimensions (mm)		Masses (kg)	
		A	B		
BM	BM 1	Pour 1 BMS		2,5	
	BM 2	Pour 2 BMS			
BMS	162	Membrane	181	83	2,6
	71		175	36	1,2
	27 or 17	Piston	204		2,3
	236	Soufflet	202		2,4
	315		223	2,8	

Pour un OS2 avec un BMS ajouter la masse du BMS à celle du BM 1.
Pour un OS2 avec deux BMS ajouter la masse des deux BMS à celle du BM 2.

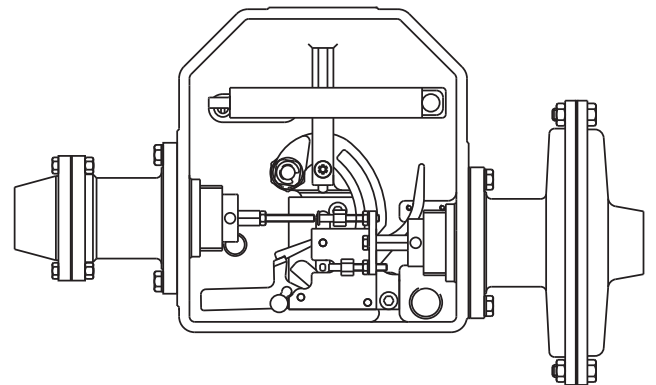
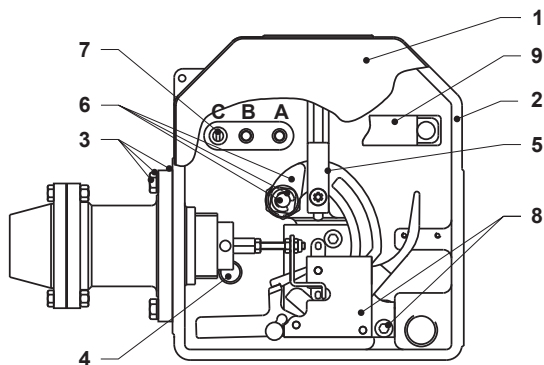
Type OS2

DESCRIPTION ET PIÈCES DE RECHANGE (BM)

Tableau 4. Sous-ensemble base Boîtier de Mécanisme

Rep.	Désignation	BM 1	BM 2
	Boîtier de mécanisme	FA181067T12	FA181068T12
1	Couvercle complet avec joint, voyant, vis (nouveau modèle 6/2007 ; interchangeable)	FA181328T12	
	Joint de nouveau couvercle	FA145430X12	
2	Boîtier de mécanisme usiné	FA142930X12*	FA144071X12
3	Joint de boîtier	FA142930X12*	
	Joint BMS	FA145431X12*	
	Vis BMS	FA402018X12*	
	Bagues d'étanchéité pour vis BMS	FA461150X12*	
4	Event d'équerre non raccordable	27A5516X012	
	Raccord d'évent pour tube 8x10	FA406526X12	
5	Chape	FA181042X12	
6	Axe verrou collé (ne pas démonter)	FA142920X12	
	Verrou	FA181043X12	
	Anneau truarc	FA406128X12	
7	Butée de verrou	FA140324X12	
	Amortisseur	FA127692X12	
8	Mécanisme	FA181041X12	
	Vis de mécanisme	FA402512X12	
9	Clé de réarmement	FA242915T12	

* Vendu en pochette réf. n° FA197351X12. Les références en gras désignent les pièces de rechange



N06

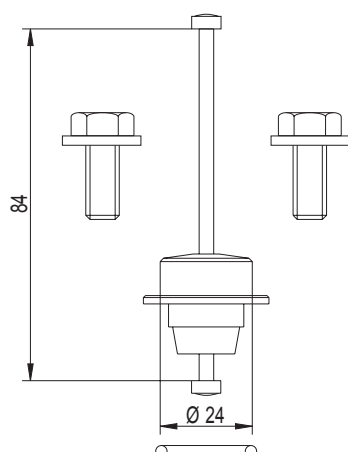
Figure 10. Boîtier de Mécanisme pour un BMS

Figure 11. Boîtier de Mécanisme pour deux BMS

Tableau 5. Sous-Ensemble Presse-Etoupe

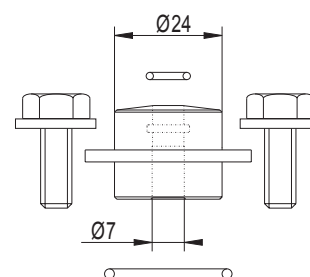
Désignation	Press-étoupe		
	Clapet		
	OSB	VSE	Standard
Sous-ensemble	FA181089X12	FA181090X12	FA181104X12
Press-étoupe & tige	FA181040X12		FA181040X12
Presse-étoupe		144 126	
Joint torique	FA400514X12	FA400505X12	FA400514X12
Joint torique		FA400221X12	
Vis de fixation H M7	FA402028X12		FA402028X12
Vis de fixation H M8		FA402036X12	
Rondelle plate (rep. 7)	FA405005X12		FA405005X12
Rondelle plate (rep. 8)		FA405006X12	

Les références en gras désignent les pièces de rechange



N07

Figure 12. Presse-étoupe Standard



N08

Figure 13. Presse-étoupe pour VSE

FONCTIONNEMENT (BM) (Figure 14)

L'étage de détection comprend deux pièces :

- le **déclencheur** (rep. 1)
- le **déverrouilleur** (rep. 2)

Par l'intermédiaire des BMS, la pression provoque un déplacement des doigts (rep. D1 ou D2), ce qui provoque la rotation du déclencheur (rep. 1) et libère le déverrouilleur (rep. 2).

L'étage de puissance comprend deux pièces :

- le **balancier** (rep. 3)
- le **verrou** (rep. 4)

Le balancier (rep. 3), frappé par le déverrouilleur (rep. 2), libère le verrou (rep. 4), ce qui provoque la fermeture du clapet.

Après déclenchement, le **réarmement** s'effectue en 2 temps (étage de détection, puis étage de puissance) voir « mise en service ».

Indicateur de Position

La position de l'étage de détection est indiquée au travers du voyant du couvercle.

Mémorisation

Le déclencheur n'est mis en mouvement que lorsque la pression devient proche de la pression de consigne. Dans tous les autres cas, il demeure fixe et l'ensemble présente une très forte tenue aux chocs. Si la pression devient très proche de la pression de consigne, le déclencheur tourne, mais revient dans sa position initiale au moindre choc ou à la moindre vibration, dès que la pression redevient normale. Le mécanisme est dit non mémorisant.

Type OS2

Tenue aux Chocs

L'appareil a une tenue aux chocs remarquable (20 chocs verticaux de 4 J et 20 chocs pendulaires de 9,81 J), la pression étant proche de la consigne. (Exemple 186 mbar pour 200 mbar de consigne).

RACCORDEMENTS (BM)

- Fixation BM / Pièce de raccordement :
Vis H M7 ou H M8
Couple 16 N.m
- Etanchéité BM / Pièce de raccordement :
Joint plat (étanchéité à l'eau)
Presse-étoupe (étanchéité au gaz)
- Liaison mécanisme / Clapet de sécurité :
Tige de commande
- Raccordement BM / atmosphère :
Coude d'évent avec tamis intégré (fourni) ou raccord à olive (fourni) pour tube 8/10 (non fourni)*
- Raccordement électrique :
Voir tableau 9

* Le tube 8/10 devra être formé en crosse en partie supérieure pour éviter toute entrée d'eau.

MATÉRIAUX (BM)

Tableau 6. Matériaux Boîtier de Mécanisme

Enveloppe	Corps	Aluminium	Chromatation
	Couvercle	Aluminium	Chromatation
	Voyant	Polycarbonate	
	Anneau autobloquant	Acier	Phosphatation
	Ecrou de couvercle	Inox	
	Circlips de retenue	Acier	Phosphatation
Mécanisme	Toutes pièces	Inox HR	
	Platines	Laiton	
	Axe verrou	Laiton	
	Anneau élastique	Acier	Phosphatation
	Ressort torsion	Inox	
	Ressort traction	Bronze	
Chappe	Anneau autobloquant	Acier	Phosphatation
Joints	Plats	EPDM	
	Couvercle	Néoprène	
	Anneau torique	Nitrile	

Tableau 7. Matériaux Presse-étoupe

Corps	Bronze	
Tige de commande	Inox	Chromage
Anneau torique	Nitrile	

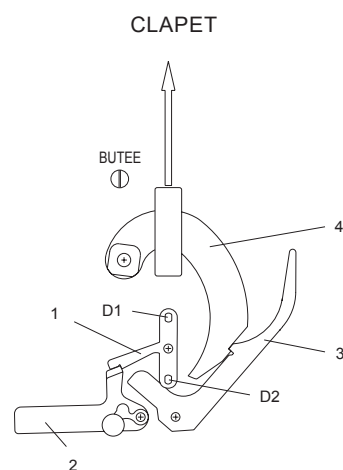


Figure 14. Mécanisme

N09

MISE EN SERVICE (BM)



PERSONNEL AUTORISÉ UNIQUEMENT

Pour éviter tout risque corporel

Après réarmement, ne jamais laisser la clef sur l'axe de réarmement.

Ne pas mettre les doigts dans la zone de débattement du mécanisme.



PRECAUTION

Ne jamais utiliser de rallonge pour réarmer le 2^e étage (couple maxi normal 16 N.m, ne jamais dépasser 32 N.m).

Elle diffère selon que l'appareil est à bipasse interne ou externe et que le déclenchement souhaité est à maxi seul ou non. Consulter les notices des appareils correspondants.

Nota : La position de la butée du verrou (rep. 7 figure 10) dépend du type d'appareil et de sa taille.

Position A, B ou C suivant course maxi clapet sécurité :

A = course 15 mm, B = course 35 mm, C = course 50 mm.

• Intervention sur BM

L'accès au boîtier s'effectue après dépose du couvercle. Lors du desserrage de l'écrou imperdable, un circlips permet de décoller le joint du boîtier. Le couvercle est maintenu par un seul écrou à serrage manuel ou à clé (**couple recommandé pour étanchéité optimale : 6 N.m**).

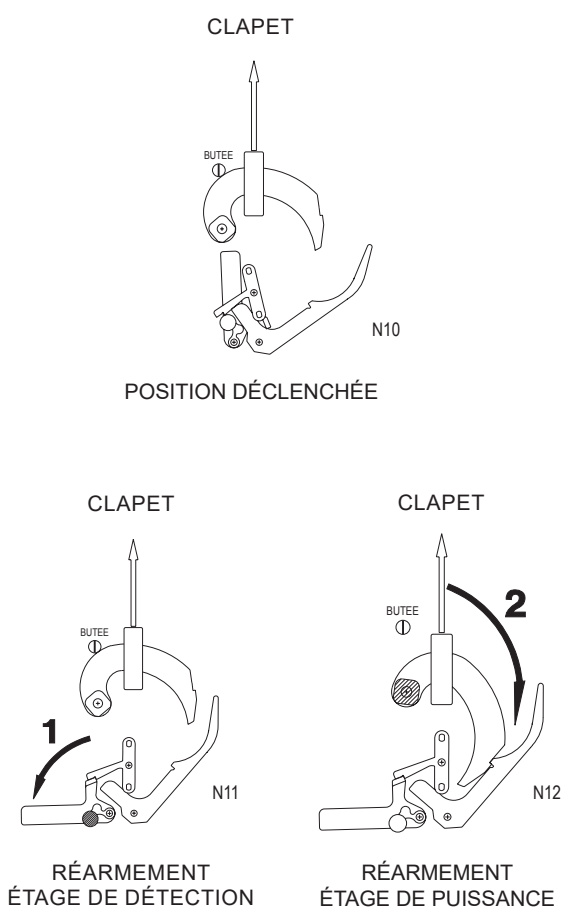


Figure 15. Réarmement Étage de Déclenchement

• Réarmement

Pour réarmer la sécurité (après acquittement du défaut), il faut réarmer le 1^{er} étage de mécanisme par rotation manuelle du déverrouilleur. Si le clapet de sécurité associé comporte un bipasse interne, le bipassage s'effectue par rotation légère du verrou à l'aide de la clé de réarmement. Si le clapet de sécurité comporte un bipasse externe, le bipassage s'effectue par le robinet de bipassage.

Dans les deux cas :

Attendre que l'équilibrage de pression soit réalisé avant de réarmer le 2^o étage de mécanisme.

Le réarmement du 2^o étage de mécanisme (ouverture de clapet) s'effectue en utilisant la clé de réarmement (détrompée).

EXPLOITATION (BM)

Outils :

- Clé plate 11 (vis de 7) et 13 (ou 14) (vis de 8).
- Tournevis.

• Contrôle

- Déclenchement mécanismes de 1^o et 2^o étage.
- Étanchéité du presse-étoupe.
- Graissage de la chape.

• Démontage

- Vérifier que le matériel est hors pression.
- Déclenchement manuel du clapet de sécurité (figure 14).
- Appuyer manuellement sur le doigt D1 ou D2 du déclencheur (rep. 1, figure 14) **parallèlement à l'axe** du BMS.
- Dévisser la butée (tournevis).
- Dévisser les vis de fixation du BM (clé plate de 11 (vis de 7) et 13 (ou 14) (vis de 8)).
- Démontez le BM de la pièce de raccordement en dégageant complètement le verrou de la chape.

• Remontage

- Procéder dans l'ordre inverse de démontage.

OPTIONS (BM)

• Télé-alarme (sur BM 1 ou BM 2)

Détecte le déclenchement du 2^o étage (puissance)

• Déclenchement à Distance

Electro-vanne de mise à l'atmosphère (déclenchement par mini de pression) pour pression maxi de déclenchement de 30 bar. BMS commandé par impulsion pneumatique ou électro-pneumatique

• Déclenchement Manuel (sur BM 2 avec BMS 1 seulement)

Bouton poussoir (vient en lieu et en place d'un BMS 2)

• Contact

Tableau 8. Contact Boîtier de Mécanisme

	AC	DC
Intensité max	7,0 A	0,8 A
Tension max	400 V	250 V
Protection	EEx-d IIC T6	
Étanchéité	IP 66	
Température	- 29° C + 71° C	
Fixation	2 vis M3	
Câble	3 fils (noir, marron, bleu) H05VVF (3 x 0,75 mm ²) D 6,5 mm	

Type OS2

Tableau 9. Versions Boîtier de Mécanisme

Versions	Installation	Étanchéité	Contact	Raccordements Mécaniques	Raccordements électriques			
					Commun	NF	NO	Connexion
C0		IP 68	Sans	Bouchon 1/2 NPT				
C1	ADF	IP 68	ADF	Fil de 3 m	Noir	Bleu	Brun	Fils
C2	ADF	IP 65	ADF	Boîte de jonction ADF/PE ADF	3	4	5	Bornes vissées
C3	SI	IP 68	ADF	Connecteur Étanche SI	A	B	C	Bornes à souder

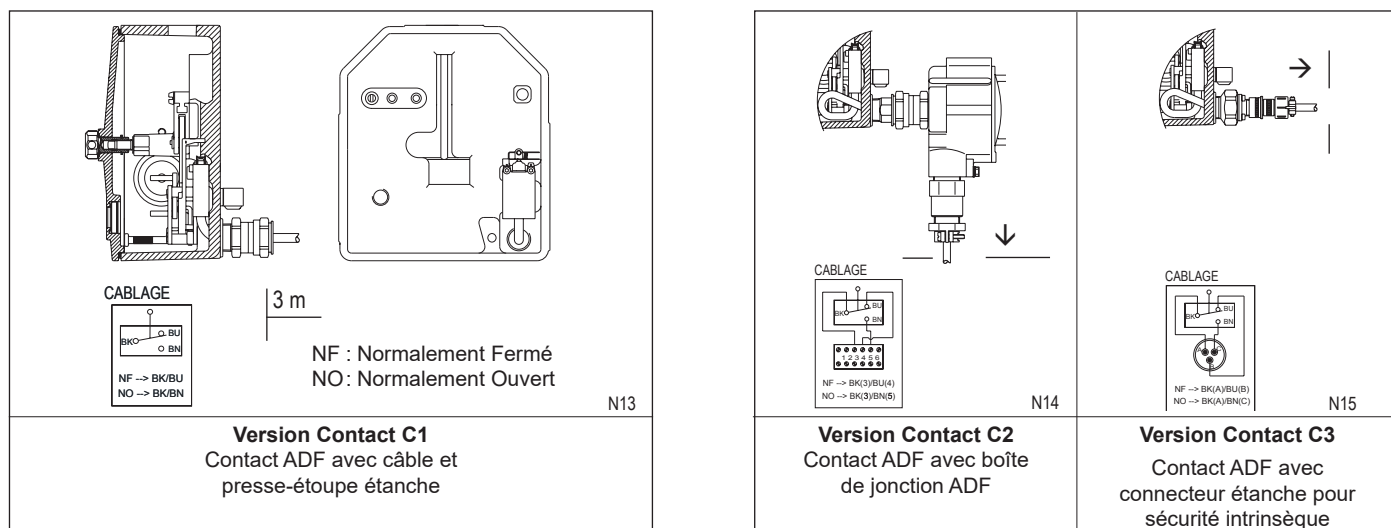


Figure 16. Différentes Versions de Contact BM OS2

DESCRIPTION ET PIÈCES DE RECHANGE (BMS)

Description (BMS)

- **Prise d'impulsion**

La prise d'impulsion (IS) est à raccorder au réseau que l'on veut protéger (en aval du régulateur).

- **Type d'impulsion**

Suivant la pression et la précision demandée, on peut utiliser différents types d'impulsion : Membrane, Piston, Soufflet.

- **Ressorts**

Un jeu de ressorts de même longueur et diamètre, mais de diamètres de fil différents (de 2 à 6,5 mm) permet de couvrir toutes les plages de pression.

- **Détection**

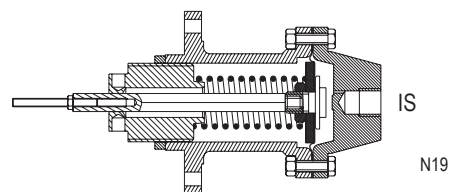


Figure 17. BMS 1 Maxi Seul

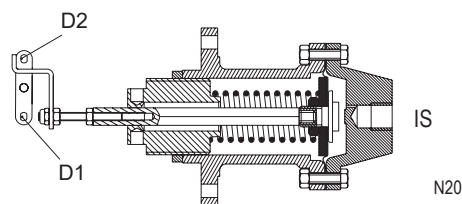


Figure 18. BMS 1 Mini Seul

Tableau 10. Configurations

		Actionneur	Maxi seul	Mini seul	Maxi & Mini
Un BMS	BMS 1	Vis déclenchement	Active	Neutralisée	Active
		Tirette	Neutralisée	Active	Active
Deux BMS	BMS 1	Vis déclenchement	Active		
		Tirette	Neutralisée		
	BMS 2	Poussoir	Actif	Neutralisé	Active
		Tirette	Neutralisée	Active	Active

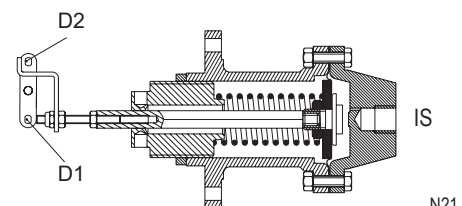


Figure 19. BMS 1 Maxi-Mini

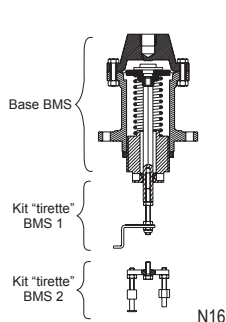


Figure 20. BMS Membrane

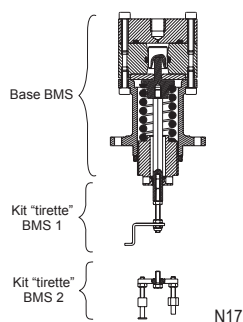


Figure 21. BMS Piston

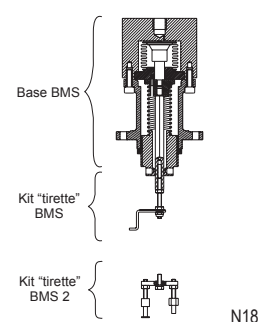


Figure 22. BMS Soufflet

Tableau 11. Pièces de Rechange

Designation		Membrane (Maxi et/ou Mini)		Piston (Maxi ou Mini)		Soufflet (Maxi et/ou Mini)	
		162	71	27	17	236	315
BMS 1	Complet	FA181071X12	FA181072X12	FA180999X12	FA180998X12	FA181073X12	FA181074X12
	Base	FA181105T12	FA181106T12	FA181107T12	FA181108T12	FA181109T12	FA181110T12
	Kit tirette	FA181111T12					
BMS 2	Complet	FA181084X12	FA181085X12	FA181070X12	FA181069X12	FA181086X12	FA181087X12
	Base	FA181105T12	FA181106T12	FA181107T12	FA181108T12	FA181109T12	FA181110T12
	Kit tirette	FA181112T12					
Kits de Rechange	Membrane	FA137906X12	FA142549X12	----			
	Pochette joints	----		FA197352X12		----	

FONCTIONNEMENT (BMS)

La pression du réseau à protéger est appliquée sur une membrane, un piston, ou un soufflet.

La force qui en résulte s'oppose à la force (réglable) du ressort de consigne.

Quand la pression varie, la tige de détection se déplace et provoque le déclenchement par maxi ou par mini de pression.

RACCORDEMENT (BMS)

Sur le boîtier de mécanisme : 2 vis H M6x16 (code FA402018X12)

Étanchéité BM : Joint plat et bagues d'étanchéité

Sur le boîtier manométrique : Taraudage 1/4" NPT

Tube recommandé : 8/10 mm

Le tube d'impulsion doit être raccordé en aval du régulateur.

Tableau 12. Déclenchement par Maxi de Pression

Pression	BMS 1	BMS 2
	Vis déclenchement	Poussoir
Normal	Sans contact avec doigt D1	Sans contact avec doigt D2
Augmente	Contact avec doigt D1	Contact avec doigt D2
= Consigne	Rotation déclencheur et libération déverrouilleur	

Tableau 13. Déclenchement par Mini de Pression

Pression	BMS 1	BMS 2
	Tirette	Tirette
Normal	Sans contact avec doigt D2	Sans contact avec doigt D1
Diminue	Contact avec doigt D2	Contact avec doigt D1
= Consigne	Rotation déclencheur et libération déverrouilleur	

Type OS2

PLAGE DE RÉGLAGE DES RESSORTS (BMS) (Voir définitions tableau 17)

Tableau 14. Plage de Réglage de Ressorts Maxi Seul

	BMS			RESSORT		MAXI SEUL			ECARTS $\Delta 1$
	Type	Taille	PSD boîtier (bar)	\varnothing fil (mm)	Code	Plage de réglage Wdso (bar)			
						Point bas maxi possible	Plage recommandée		
							Point bas maxi	Point haut maxi	
MAXI SEUL	Membrane	162	10	2,0	FA113195X12	0,010	0,015	0,035	0,004
				2,5	FA113196X12	0,025	0,040	0,080	0,005
				3,0	FA113197X12	0,045	0,080	0,140	0,010
				3,5	FA113198X12	0,070	0,070	0,240	0,014
				4,0	FA113199X12	0,115	0,140	0,380	0,018
				5,0	FA113201X12	0,140	0,300	0,750	0,050
				5,5	FA113202X12	0,250	0,600	1,3	0,080
		6,5	FA114139X12	0,450	1,2	2,3	0,170		
		071	20	4,5	FA113200X12	1,0	2,0	5,1	0,350
	5,5	FA113202X12		2,1	4,0	11,0	0,700		
	6,5	FA114139X12		4,0	8,0	16,0	1,6		
	Piston	027	100	5,5	FA113202X12	16,0	16,0	22,0	3,0
				6,5	FA114139X12	22,0	22,0	40,0	6,5
		017	100	5,5	FA113202X12	40,0	40,0	55,0	7,0
				6,5	FA114139X12	55,0	55,0	100,0	12,0
	Soufflet	236	35	5,5	FA113202X12	5,5	11,0	22,0	1,6
				6,5	FA114139X12	8,3	16,0	35,0	2,5
		315	72	5,0	FA113201X12	17,5	35,0	72,0	5,0

Tableau 15. Plage de Réglage de Ressorts Mini Seul

	BMS			RESSORT		MINI SEUL			ECARTS $\Delta 1$
	Type	Taille	PSD boîtier (bar)	\varnothing fil (mm)	Code	Plage de réglage Wdsu (bar)			
						Point bas mini possible	Plage recommandée		
							Point bas mini	Point haut mini	
MINI SEUL	Membrane	162	10	2,0	FA113195X12	0,010	0,015	0,035	0,004
				2,5	FA113196X12	0,025	0,040	0,080	0,005
				3,0	FA113197X12	0,045	0,080	0,150	0,010
				3,5	FA113198X12	0,070	0,070	0,240	0,014
				4,0	FA113199X12	0,115	0,150	0,400	0,018
				5,0	FA113201X12	0,140	0,300	0,650	0,050
				5,5	FA113202X12	0,250	0,600	1,15	0,080
		6,5	FA114139X12	0,450	1,1	2,0	0,170		
		071	20	4,5	FA113200X12	1,0	2,0	4,7	0,350
	5,5	FA113202X12		2,1	4,0	9,5	0,700		
	6,5	FA114139X12		4,0	8,0	14,4	1,6		
	Piston	027	100	5,5	FA113202X12	16,0	16,0	19,0	3,0
				6,5	FA114139X12	19,0	19,0	38,0	6,5
		017	100	5,5	FA113202X12	38,0	38,0	50,0	7,0
				6,5	FA114139X12	50,0	50,0	90,0	12,0
	Soufflet	236	35	5,5	FA113202X12	5,5	11,0	16,0	1,6
				6,5	FA114139X12	8,3	16,0	28,0	2,5
		315	72	5,0	FA113201X12	17,5	28,0	65,0	5,0

Tableau 16. Plage de Réglage de Ressorts Maxi & Mini

	BMS			RESSORT		MAXI & MINI		ECARTS $\Delta 1$ & $\Delta 2$		
	Type	Taille	PSD boîtier (bar)	\varnothing fil (mm)	Code	Plage de réglage Wdsu - Wdso (bar)				
						Point bas mini possible	Point haut mini	$\Delta 1$ (bar)	$\Delta 2$ (bar)	
MINI & MAXI	Membrane	162	10	2,0	FA113195X12	0,010	0,035	0,004	0,010	
				2,5	FA113196X12	0,025	0,080	0,005	0,025	
				3,0	FA113197X12	0,045	0,140	0,010	0,050	
				3,5	FA113198X12	0,070	0,240	0,014	0,060	
				4,0	FA113199X12	0,115	0,380	0,018	0,150	
				5,0	FA113201X12	0,140	0,750	0,050	0,350	
				5,5	FA113202X12	0,230	1,3	0,080	0,600	
				6,5	FA114139X12	0,450	2,3	0,170	1,1	
		071	20	4,5	FA113200X12	1,0	5,1	0,350	2,5	
				5,5	FA113202X12	2,1	11,0	0,700	5,5	
	6,5			FA114139X12	4,0	16,0	1,6	10,0		
	Piston	027	Non réalisable avec un seul BMS							
		017								
	Soufflet	236	35	5,5	FA113202X12	5,5	22,0	1,6	10,0	
				6,5	FA114139X12	8,3	35,0	2,5	20,0	
315		72	5,0	FA113201X12	17,5	72,0	5,0	33,0		

Définitions

Tableau 17. Définitions

PSD boîtier	Pression Maximale de Service du boîtier
Pd	Pression nominale en aval du régulateur
Pd max	Pression maximale en aval du régulateur (en général pression de fermeture du régulateur)
Pd min	Pression minimale en aval du régulateur (compte-tenu du dérèglement en fonction du débit et/ou de la pression d'entrée)
Pdo	Pression de déclenchement à maxi
Pt haut maxi	Pression de tarage haute du maxi
Pt bas maxi	Pression de tarage basse du maxi permettant de respecter la classe de précision
Pt bas maxi possible	Pression de tarage basse du maxi possible (mais sans garantie de précision)
Pdu	Pression de déclenchement à mini
Pt haut mini	Pression de tarage haute du mini
Pt bas mini	Pression de tarage basse du mini permettant de respecter la classe de précision
Pt bas mini possible	Pression de tarage basse du mini possible (mais sans garantie de précision)
Wdso	Plage de réglage spécifique pour surpression obtenue à partir d'un clapet de sécurité
Wdsu	Plage de réglage spécifique pour sous-pression obtenue à partir d'un clapet de sécurité
$\Delta 1$	Différence minimum admissible entre Pdo et Pd max et/ou entre Pdu et Pd min
$\Delta 2$	Différence maximum admissible entre la pression de déclenchement à maxi et la pression de déclenchement à mini

Type OS2

Contraintes

Tableau 18. Contraintes

Maxi seul	Mini seul	Maxi & Mini
$Pdo \leq PSD \text{ boîtier (BMS)}$	$Pd \text{ max} < PSD \text{ boîtier (BMS)}$	$Pdo \leq PSD \text{ boîtier (BMS)}$
$Pdo \leq Pt \text{ haut maxi}$	$Pdu \leq Pt \text{ haut mini}$	$Pdo \leq Pt \text{ haut maxi}$
$Pdo \geq Pt \text{ bas maxi}$	$Pdu \geq Pt \text{ bas mini}$	$Pdo \geq Pd \text{ max} + \Delta 1$
$Pdo \geq Pd \text{ max} + \Delta 1$	$Pdu \geq Pd \text{ min} - \Delta 1$	$Pdu \geq Pt \text{ bas mini possible}$
		$Pdu \leq Pd \text{ min} - \Delta 1$
		$Pdo - Pdu \leq \Delta 2$

Nota :

Quand le point de consigne (maxi ou mini) est compris entre le Pt bas possible et le Pt bas, la précision peut passer dans la class supérieure (exemple AG 2,5 → AG 5). En cas de Pt trop proche de Pd, l'option déclenchement par RJGI est recommandée (nous consulter). Dans le cas de 2 BMS les deux boîtiers doivent avoir une PSD > Pdo la plus élevée.

Choix des BMS et des Ressorts

Choix du type de BMS en fonction de : PSD, de la précision du type de déclenchement.

Choix des ressorts :

- **Maxi Seul ou Mini Seul**
Prendre le ressort dont le point haut est immédiatement supérieur à la pression de déclenchement souhaitée.
- **Maxi et Mini**
Prendre le ressort dont le point haut maxi est supérieur à la pression de déclenchement maxi souhaitée ou dont le point bas mini est inférieur à la pression de déclenchement mini souhaitée.

Tableau 19. Choix des BMS et des Ressorts

PSD	Membrane	Soufflet	Piston
0 - 20			
20 - 72		(*)	
72 - 100			
AG 2,5			
AG 5			
Maxi seul			
Mini seul			
Maxi & Mini			

(*) Choix entre piston (standard) et soufflet (option). Les soufflets sont recommandés si l'on souhaite un faible écart entre la pression de déclenchement et la pression aval et une grande précision. Les pistons ne permettent pas de déclenchement par mini et maxi.

MATÉRIAUX (BMS)

Tableau 20. Matériaux des BMS

	Membrane	Soufflet	Piston
Flasque	Acier zingué		Acier inox
Boîtier de ressort	Aluminium + Chromatation		
Membrane	Nitrile toilé		
Piston			Acier inox
Soufflet		Acier inox	
Ressort	Acier zingué		
Vis de réglage	Acier zingué		

RÉGLAGE (BMS)



PERSONNEL AUTORISÉ UNIQUEMENT

Pour éviter tout risque corporel

Après réarmement, ne jamais laisser la clef sur l'axe de réarmement. Ne pas mettre les doigts dans la zone de débattement du mécanisme.

D'une façon générale, les réglages se font clapet de sécurité fermé. On ne réarme que l'étage de détection.

Le contrôle final de déclenchement peut se faire en réarmant les deux étages.

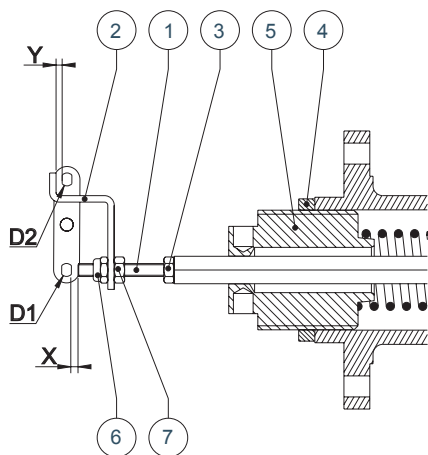


PRECAUTION

Avant tout réglage, vérifier que la plage du ressort installé correspond à la consigne souhaitée.

BMS 1 (Figures 20 à 22)

Déclenchement par Maxi Seul



N22

X = distance entre la vis de déclenchement et le doigt D1
Y = distance entre la vis de déclenchement et le doigt D2

Figure 23. BMS 1 - Déclenchement par Maxi Seul

• Ajustement de la Vis de Déclenchement

- Neutraliser la tirette (rep. 2) du mini. Puis, dans les conditions suivantes :
 - pas de pression dans le BMS,
 - ressort de consigne bandé jusqu'à ce que la vis de déclenchement ne s'éloigne plus du doigt D1.
- Régler la vis de déclenchement (rep. 1) à X = **1,5 mm** (étage de détection armé).
- Bloquer l'écrou (rep. 3).

• Ajustement de la Pression de Déclenchement à Maxi Seul

- Admettre la pression de déclenchement Pdo.
- Visser la vis de réglage (rep. 5) jusqu'à ce que l'on puisse armer l'étage de détection.
- Dévisser la vis de réglage (rep. 5) jusqu'au déclenchement.
- Contrôler la valeur de la pression au point de déclenchement (ajuster si nécessaire).
- Bloquer le contre-écrou (rep. 4).

Déclenchement par Mini Seul

• Ajustement de la Vis de Déclenchement et de la Tirette

- Libérer la tirette (rep. 2) du mini. Puis, dans les conditions suivantes :
 - ressort de consigne non bandé (vis de réglage (rep. 5) dévissée),
 - pression égale à la pression de déclenchement souhaitée Pdu dans le BMS.

- Régler la vis de déclenchement (rep. 1) à X = **2 mm** (étage de détection armé).
- Bloquer l'écrou (rep. 3).
- Mettre la tirette (rep. 2) en position et régler Y = **1,5 mm**, avec les écrous (rep. 6) et (rep. 7).
- Bloquer les écrous (rep. 6) et (rep. 7).

• Ajustement de la Pression de Déclenchement à Mini Seul

- Maintenir la pression de déclenchement souhaitée.
- Visser la vis de réglage (rep. 5) jusqu'au déclenchement.
- Contrôler la valeur de la pression au point de déclenchement (ajuster si nécessaire).
- Bloquer le contre-écrou (rep. 4).

Déclenchement par Maxi et Mini (membrane ou soufflet seulement)

• Ajustement de la Vis de Déclenchement

- Libérer la tirette (rep. 2) du mini. Puis, dans les conditions suivantes :
 - ressort de consigne non bandé (vis de réglage (rep. 5) dévissée),
 - pression égale à la pression de déclenchement maxi souhaitée dans le BMS.
- Régler la vis de déclenchement (rep. 1) à X = **0 mm** (étage de détection armé).
- Déclencher manuellement.
- Dévisser la vis de déclenchement (rep. 1) de 2 tours, soit un déplacement de 1,5 mm environ.
- Bloquer l'écrou (rep. 3).

• Réglage du Maxi

- Même procédure que paragraphe « Ajustement de la pression de déclenchement à maxi seul ».

• Réglage du Mini

- Admettre une pression moyenne entre le maxi et le mini, (pression de consigne du régulateur par exemple).
- Armer l'étage de détection.
- Admettre une pression égale à la pression de déclenchement mini souhaitée Pdu.
- Ajuster la tirette (rep. 2) jusqu'au déclenchement par action progressive sur les écrous (rep. 6) et (rep. 7).
- Bloquer les écrous (rep. 6) et (rep. 7).
- Contrôler la valeur de la pression au point de déclenchement (ajuster si nécessaire).

Type OS2

BMS 2 avec 1 BMS 1 à Maxi Seul

Déclenchement par Maxi Seul

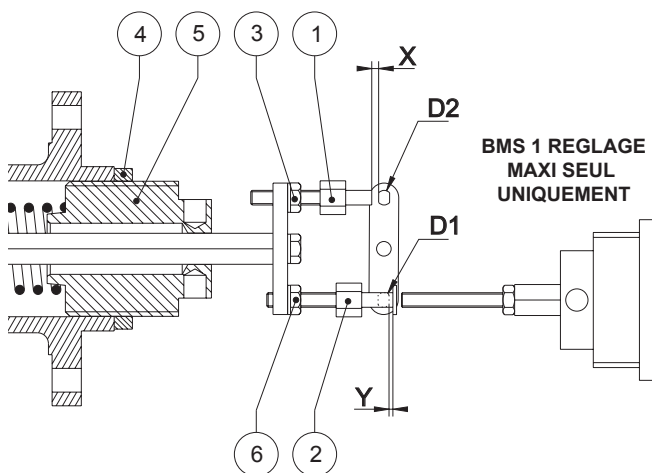


Figure 24. BMS 2 - Déclenchement par Maxi Seul

N23

• Ajustement du Poussoir de Maxi

- Ôter la tirette (rep. 2). Puis, dans les conditions suivantes :
 - pas de pression dans le BMS,
 - ressort de consigne bandé jusqu'à ce que le poussoir (rep. 1) ne s'éloigne plus du doigt D2.
- Régler le poussoir (rep. 1) à $X = 1,5 \text{ mm}$ (étage de détection armée).
- Bloquer l'écrou (rep. 3).

• Ajustement de la Pression de Déclenchement à Maxi Seul

- Même procédure que paragraphe « Ajustement de la pression de déclenchement à mini seul ».

Déclenchement par Mini Seul

• Ajustement de la Tirette de Mini

- Ôter le poussoir de maxi (rep. 1) ou le visser à fond pour le neutraliser.
- Bloquer l'écrou (rep. 3). Puis, dans les conditions suivantes :
 - ressort de consigne non bandé (vis de réglage (rep. 5) dévissée),
 - pression égale à la pression de déclenchement souhaitée dans le BMS,
- Régler la tirette de mini (rep. 2) à $Y = 1,5 \text{ mm}$ (étage de détection armé).
- Bloquer l'écrou (rep. 6).

• Ajustement de la Pression de Déclenchement à Mini Seul

- Même procédure que paragraphe « Ajustement de la pression de déclenchement à mini seul ».

Déclenchement par Maxi et Mini

• Ajustement du Poussoir

- Tirette du mini (rep. 2) en position complètement dévissée. Puis, dans les conditions suivantes :
 - ressort de consigne non bandé (vis de réglage (rep. 5) dévissée),
 - pression égale à la pression de déclenchement maxi souhaitée dans le BMS.
- Régler le poussoir (rep. 1) à $X = 0 \text{ mm}$ (étage de détection armé).
- Déclencher manuellement.
- Dévisser le poussoir (rep. 1) de 2 tours, soit un déplacement de 1,5 mm environ.
- Bloquer l'écrou (rep. 3).

• Ajustement de la Pression de Déclenchement à Maxi et Mini

- Réglage du Maxi

- Même procédure que paragraphe « Ajustement de la pression de déclenchement à maxi seul ».

- Réglage du Mini

- Admettre une pression moyenne entre le maxi et le mini, (pression de consigne du régulateur par exemple).
- Armer l'étage de détection.
- Admettre une pression égale à la pression de déclenchement mini souhaitée.
- Visser progressivement la tirette (rep. 2) jusqu'au déclenchement.
- Bloquer l'écrou (rep. 6).
- Contrôler la valeur de la pression au point de déclenchement (ajuster si nécessaire).

EXPLOITATION (BMS)

• Contrôle

Le clapet de sécurité et ses accessoires de pression sont soumis à usure normale et doivent être inspectés périodiquement et remplacés si nécessaire.

- Déclenchement de la sécurité.
- Étanchéité externe.
- Élément d'impulsion (membrane, soufflet ou piston).

La fréquence des inspections ou contrôles et du remplacement dépend de la sévérité des conditions de service et doit être conforme aux codes, normes

et règlements/recommandations nationaux ou industriels applicables.

- **Démontage**

- Dévisser le raccord sur le tube d'impulsion.
- Déposer le boîtier manométrique de sécurité.
- Desserrer le contre-écrou sur la vis de réglage (manuel).
- Détarer la vis de réglage (clé de réarmement).
- Retirer la tirette ou la plaque support, suivant type de BMS 1 ou 2, de la tige de détection (clé plate 7).
- Déposer le flasque supérieur
 - BMS 162 (Clé plate 11)
 - BMS 071 (Clé plate 8)
 - BMS piston 27/17 (Clé Allen 5)
 - BMS soufflet 236/315 (Clé Allen 5)
- Démontez l'ensemble plateau/contre plateau (clé plate 17 et pince étau)
ou
- Déposer le soufflet ou piston et guide (manuel).

- **Remontage**

- Procéder dans l'ordre inverse du démontage.

- **Couples de Serrage BMS**

- Flasque supérieur/boîte mano
 - BMS 162 : 8 N.m
 - BMS 071 : 5 N.m
 - BMS piston 27/17 : 6 N.m
 - BMS soufflet 236/315 : 6 N.m
- Ecrou/plateau membrane BMS 162 et 071 : 20 N.m


Type OS2

 Webadmin.Regulators@emerson.com

 Fisher.com

 Facebook.com/EmersonAutomationSolutions

 LinkedIn.com/company/emerson-automation-solutions

 Twitter.com/emr_automation

Emerson Automation Solutions

Amériques

McKinney, Texas 75070 États Unis
T +1 800 558 5853
+1 972 548 3574

Europe

Bologna 40013, Italie
T +39 051 419 0611

Asie-Pacifique

Singapour 128461, Singapour
T +65 6770 8337

Moyen Orient et Afrique

Dubai, Émirats Arabes Unis
T +971 4 811 8100

*Francel SAS, 3 Avenue Victor Hugo, CS 80125, Chartres 28008, France
SIRET 552 068 637 00057 APE 2651B, N° TVA : FR84552068637, RCS Chartres B 552 068 637,
SAS capital 534 400 Euro*

D103683XFR2 © 2017 Emerson Process Management Regulator Technologies, Inc. Tous droits réservés. 06/17.

Le logo Emerson est une marque commerciale et une marque de service de Emerson Electric Co. Toutes les autres marques appartiennent à leurs propriétaires respectifs. Fisher™ est une marque appartenant à Fisher Controls International LLC, une succursale d'Emerson Automation Solutions.

Les renseignements contenus dans cette publication sont présentés uniquement à titre informatif et, bien que tout ait été fait pour assurer leur exactitude, ils ne doivent pas être interprétés comme des garanties, expresses ou tacites, en ce qui concerne les produits ou services décrits ici ou leur usage ou applicabilité. Nous nous réservons le droit de modifier ou d'améliorer la conception ou les spécifications de ces produits à n'importe quel moment, sans préavis.

Emerson Process Management Regulator Technologies, Inc., décline toute responsabilité en ce qui concerne la sélection, l'utilisation ou la maintenance d'un produit. La responsabilité de la sélection, de l'utilisation et de la maintenance de tout produit Emerson Process Management Regulator Technologies, Inc., incombe uniquement à l'utilisateur.

