

## VANESSA SERIE 30.000 TRIPLE OFFSET-AFSLUITER (TOV)

### INSTALLATIE-, BEDIENINGS- EN ONDERHOUDSHANDLEIDING

Basisconfiguratie - Dubbelgeflensd, monoflens, ringtype, laseinden



#### BETREFFENDE PRODUCTEN

- Serie 30.000 met basisconfiguratie, dubbelgeflensd huistype, die kan worden geïnstalleerd door elke afsluiterflens met de geschikte bouten op elke leidingflens aan te sluiten.
- Serie 30.000 met basisconfiguratie, monoflensstypetype huis met draadgaten, die met bouten aan beide leidingflenzen wordt gemonteerd.
- Serie 30.000 met basisconfiguratie, ringtype huis, die met de geschikte draadeinden of bouten tussen twee leidingflenzen kan worden gemonteerd.
- Serie 30.000 met basisconfiguratie, laseinden, die aan de leiding moet worden gelast.

#### VEILIGHEIDSINFORMATIE

- Dit document bevat alle benodigde veiligheidsinformatie voor verplaatsing, opslag, installatie, gebruik en onderhoud van Vanessa Serie 30.000 Triple offset-afsluiters.
- Overal in deze handleiding zijn doelbewust veiligheidsberichten geplaatst voor gevallen waarin gebruiks- of onderhoudsprocedures, -praktijken of -omstandigheden van essentieel belang zijn voor de veiligheid van het personeel (Waarschuwing) of om schade aan de afsluiter te voorkomen (Opmerking en Let op).

#### PARAGRAAF 1 – OPSLAG VAN DE AFSLUITER

##### 1.1 Voorbereiding en bewaring voor verzending

De afsluiter is naar behoren verpakt om kwetsbare delen te beschermen tijdens het transport en opslag ter plaatse. De afsluiter moet, indien van toepassing, in de originele verpakking worden opgeslagen. Indien de afsluiter moet worden uitgepakt of de originele verpakking moet worden vervangen (als de afsluiter bijvoorbeeld moet worden geïnspecteerd bij aankomst op locatie), moeten de originele beschermende omstandigheden van de afsluiter behouden blijven.

De volgende voorzorgsmaatregelen moeten worden getroffen:

1. De afsluiter moet worden verpakt met de klep in gesloten stand. De (verhoogde) dichtingsvlakken of de laseinden van de flens zijn beschermd met een geschikt beschermend vet (indien van toepassing conform de materiaalkeuze van de afsluiter). De eindvlakken van de afsluiter moeten worden afgedekt met kunststof of houten platen, vastgezet met banden.
2. In geval van afsluiters met kale as, moeten de uiteinden van de as met speciaal verpakkingsmateriaal worden beschermd.
3. In geval van een afsluiter met "fail-open" pneumatische of hydraulische aandrijving, moet geschikt verpakkingsmateriaal overwogen worden en moet de klep van de afsluiter in de open stand staan en uitsteken tot voorbij de bouwlengte. Een aangedreven afsluiter moet goed en veilig worden vastgezet in pallets of kratten, waarbij er goed op gelet moet worden dat er geen onderdelen van de aandrijving (vooral buizen en fittingen of accessoires) buiten de pallet of krat steken.
4. Het soort pakking moet in de klantorder worden opgegeven en moet geschikt zijn voor transport naar de eindbestemming en opslag voor installatie. Operators moeten een speciale training hebben gehad om verontreiniging te voorkomen.

##### 1.2 Richtlijnen voor het verplaatsen van de afsluiter

###### A - Verpakte afsluiters

**Kratten:** Hijsen en verplaatsen van afsluiters verpakt in kratten moet gebeuren met een vorkheftruck met de juiste hefvoork. **Kisten:** Hijsen van afsluiters verpakt in kisten moet gebeuren aan de hijspunten en in het zwaartepunt, zoals aangegeven. Transport van alle verpakte materialen moet veilig gebeuren volgens de lokale veiligheidsvoorschriften.

###### B - Onverpakte afsluiters

Hijsen en verplaatsen van onverpakte afsluiters moet met de juiste middelen gebeuren, met inachtneming van de maximale belasting. De afsluiters moeten op een pallet verplaatst worden, waarbij gemachineerde oppervlakken beschermd moeten zijn tegen beschadiging.

# VANESSA SERIE 30.000 TRIPLE OFFSET-AFSLUITER (TOV)

## INSTALLATIE-, BEDIENINGS- EN ONDERHOUDSHANDLEIDING

### WAARSCHUWING

Al het hijsmateriaal (bevestigingsmateriaal, haken, enz.) dat gebruikt wordt voor het hijsen en/of verplaatsen van de afsluiters, moet geschikt zijn voor het gewicht van de afsluiter zoals dat op de pakbon en/of de vrachtbrief staat vermeld.

Hijsen en verplaatsen mag alleen gedaan worden door gekwalificeerd personeel.

Bevestigingsmateriaal moet met kunststof beschermd worden in scherpe hoeken en randen.

Tijdens het verplaatsen van de afsluiters moet erop worden gelet dat er niemand onder de last komt, of dat deze boven een plaats komt waar een val schade zou kunnen veroorzaken. In ieder geval moeten de lokale veiligheidsregels in acht worden genomen.

### OPMERKING

Bevestig de afsluiter in de bovenkant altijd aan de armatuur.

Mogelijkheden A en C in figuur 1 zijn van toepassing als het onderlager ver genoeg buiten de flens of het huis steekt om de hijsband te bevestigen.

Mogelijkheden B en D in figuur 1 zijn van toepassing als het onderlager NIET ver genoeg buiten de flens of het huis steekt om de hijsband te bevestigen. Gebruik in zulke gevallen de flensgaten in de buurt van het onderlager en zet de afsluiter stevig vast. Raadpleeg voor aangedreven afsluiters de technische documentatie van het product meegeleverd bij de levering.

### 1.3 Opslag en bewaring vóór installatie

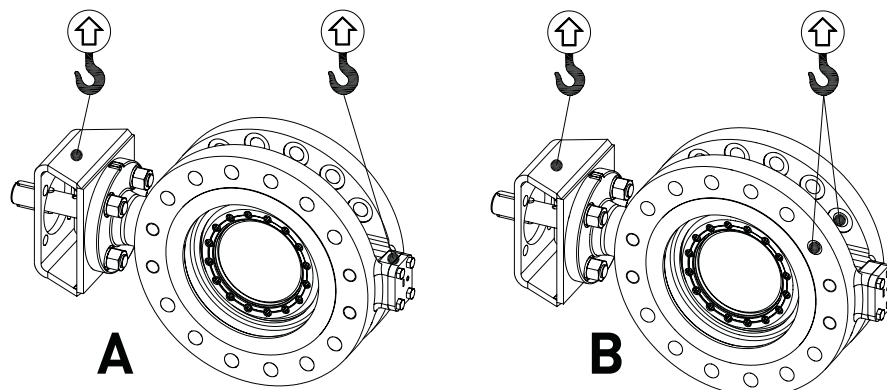
Indien afsluiters vóór installatie moeten worden opgeslagen, moet dit gecontroleerd gebeuren, waarbij het volgende in acht moet worden genomen:

1. De afsluiters moeten worden opgeslagen in een afgesloten, droge en schone ruimte.
2. De klep moet in de gesloten stand staan, en de uiteinden moeten worden beschermd met kunststof of houten platen, vastgezet met banden. Gebruik indien mogelijk het oorspronkelijke materiaal.
3. Er moeten periodieke controles worden uitgevoerd om ervoor te zorgen dat aan de hierboven genoemde omstandigheden wordt voldaan.

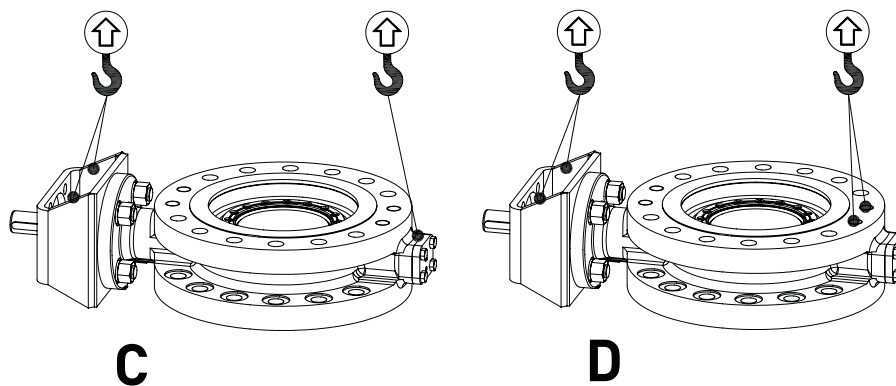
### OPMERKING

Opslag gedurende een korte periode in de open lucht kan alleen worden overwogen als de afsluiters op de juiste wijze verpakt zijn, in een kist gevoerd met geteerd papier, en de inhoud goed beschermd in vocht-dichte zakken.

### OPTILLEN EN VERPLAATSEN VAN EEN AFSLUITER IN HORIZONTALE LEIDINGEN



### OPTILLEN EN VERPLAATSEN VAN EEN AFSLUITER IN VERTICALE LEIDINGEN



FIGUUR 1

# VANESSA SERIE 30.000 TRIPLE OFFSET-AFSLUITER (TOV)

## INSTALLATIE-, BEDIENINGS- EN ONDERHOUDSHANDLEIDING

### PARAGRAAF 2 - INSTALLATIE

#### 2.1 Inspectie van de afsluiter

1. Verwijder de afsluiter voorzichtig uit de transportverpakking (kist of pallet) en voorkom daarbij beschadiging van de afsluiter of, in geval van geautomatiseerde kleppen, de elektrische of pneumatische/hydraulische aandrijving of instrumentatie.
2. De afsluiters worden verzonden met de uiteinden beschermd met platen en een dun laagje vet ter bescherming (waar van toepassing conform de materiaalkeuze van de afsluiter). Vóór installatie moeten de beschermkappen worden verwijderd, waarna de aansluitvlakken eerst zorgvuldig moeten worden schoongemaakt en daarna ontvet met een oplosmiddel. Het binnenwerk van de afsluiter moet met lucht worden schoongebazen. Zorg ervoor dat er geen vaste deeltjes zoals houtsplinters, kunststof of verpakkingsmateriaal in de afsluiter of op de zitting achterblijven.
3. Controleer dat de dichtingsring onbeschadigd is gebleven tijdens transport. Dit is vooral belangrijk voor afsluiters die zijn verzonden met de klep in de open stand en voorzien van een 'fail-open'-aandrijving.
4. Controleer of de stelmoeren van de pakkinggland niet met de hand losgedraaid kunnen worden.

#### WAARSCHUWING

Controleer of de constructiematerialen zoals aangegeven op het typeplaatje (raadpleeg figuur 12 op pag. 12) geschikt zijn voor de beoogde toepassing en voldoen aan de overeengekomen specificaties/vereisten. Controleer ook of de druk-/temperatuurgrenzen van de afsluiter zoals aangegeven op het typeplaatje (raadpleeg figuur 12 op pag. 12) geschikt zijn voor de procesomstandigheden. Neem bij twijfel contact op met het dichtstbijzijnde Emerson-verkoopkantoor.

#### 2.2 Installatie van de afsluiter

Dubbelgeflensd, monoflens, ringtype Vanessa-afsluiters zijn geschikt voor installatie conform de vereisten van ASME B16.5, ASME B16.47 of EN 1092.1, zonder beperking van de criteria voor toepasselijkheid.

De afwerking en afmetingen van de flens voldoen volledig aan de toepasselijke norm, zonder onderbrekingen van het zittingvlak van de pakking (die zijn toegestaan volgens API 609 par. 5.7). Als geen standaardflenzen worden gebruikt, moeten de installatieomstandigheden overlegd worden tijdens de maatvoering van de flens.

De afsluiter kan het best met de as horizontaal worden gemonteerd. De daaropvolgende beste optie is montage met de as onder een zodanige hoek dat eventuele problemen veroorzaakt door afzetting van vaste deeltjes uit het medium rond het onderlager tot een minimum worden beperkt.

Tenzij anders aanbevolen, moet de afsluiter geïnstalleerd worden met de klep in gesloten stand, om ervoor te zorgen dat de dichtingsring niet beschadigd raakt tijdens installatie. Met afsluiters met 'fail-open'-aandrijving moet zeer zorgvuldig worden omgegaan.

Voor een bedrijfstemperatuur boven 200°C (392°F) wordt thermische isolatie van het afsluiterhuis aanbevolen.

#### WAARSCHUWING

Als de afsluiter is voorzien van getapte draadgaten in de buurt van de naaf, wordt aanbevolen hier draadeinden met een moer te gebruiken om de afsluiter aan te sluiten. De diepte van de getapte draadgaten in het huis van alle Serie 30.000 afsluiters staat vermeld in de technische documentatie van het product meegeleverd bij de desbetreffende levering. Het gebruik van de verkeerde maat draadeinden kan leiden tot ernstig letsel, lekkage van de flens, beschadiging van de draadgaten van de afsluiter.

#### OPMERKING

Het verdient aanbeveling om de leiding te spoelen vooraleer de afsluiter te installeren.

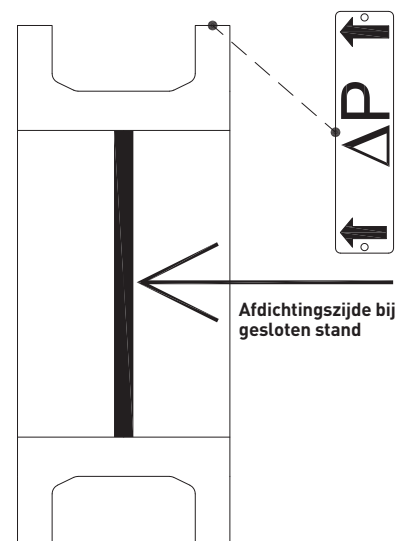
Als dit niet mogelijk is, moeten de afsluiters met de klep geheel open worden gezet voordat met spoelen begonnen wordt.

#### OPMERKING

De afwerking van de afsluiter is ontworpen om bestand te zijn en te beschermen tegen de differentiaaldruck aangegeven op het typeplaatje van de afsluiter (raadpleeg het sjabloon van het typeplaatje op pag. 12). Wanneer positieve isolatie vereist is, zoals isolatie voor veilige toegang tot een benedenstroomse leiding, moet de afsluiter op zijn minst worden geïnstalleerd met de hoge druk naar de voorkeurszijde voor isolatie van de afsluiter, oftewel de "positieve isolatiezijde" of "aszijde", gericht. De afwerking van de afsluiter mag niet worden gebruikt als enige beschermingsmiddel tegen de gevaren veroorzaakt door de bovenstroomse druk van een gesloten afsluiter.

Eindgebruikers zullen ook andere voorzorgsmaatregelen tegen drukgevaaren in acht nemen, gebaseerd op hun eigen risicobeoordeling van de leidingen.

Als de afsluiter is voorzien van lasseinden, moeten de te lassen delen (zowel van afsluiter als leiding) grondig worden schoongemaakt en ontvet met een schone doek met aceton of een soortgelijk product. Plaats de afsluiter op de juiste wijze tussen de uiteinden van de leiding waarin hij gelast moet worden, door te letten op het plaatje dat de voorkeursrichting van de afdichting aangeeft. Zet de afsluiter met enkele puntlassen vast en controleer de juiste uitlijning van de rand en de hartlijn. Las de rand nu geheel vast, aan beide zijden in tegenovergestelde richting om spanningen veroorzaakt door het lassen te verminderen. Het is belangrijk dat de relevante voorgeschreven voorverwarmings- en interpass-temperaturen worden aangehouden.



FIGUUR 2

Tijdens installatie MOET het verplaatsen en optillen van de afsluiters gebeuren volgens dezelfde criteria en voorschriften zoals omschreven bij de vorige punten '1.2 Verplaatsingsvereisten' en '1.3 Opslag en bewaring voor installatie'.

#### Isolatie toepassingen

De installatierichting is van invloed op het bedieningsmoment en de afdichting van de afsluiter. Wanneer de afsluiter is gesloten, is aan de kant van de hogedrukafdichting een indicatieplaatje "ΔP" (figuur 2) aangebracht, om de installatierichting aan te duiden. De beste afdichting, ook bidirectioneel, wordt verkregen wanneer de druk werkt op de aszijde van de afsluiter; dit heeft de voorkeur wanneer de eisen aan de afdichting in een specifieke richting hoger zijn.

#### Regeltoepassingen

Een perfecte afdichting is niet vereist. Het "ΔP" plaatje dat de aanbevolen installatierichting aangeeft, is bevestigd aan een van beide flenzen. Houd de installatierichting aan die op de desbetreffende flens is vermeld; de selectie van de aandrijving is gemaakt op basis van die specifieke installatierichting.

#### WAARSCHUWING

Bij leidingen die vanbinnen gevoerd zijn, mag de klep tijdens de slag de voering niet raken. Het is van essentieel belang dat dit wordt gecontroleerd, vooral in het geval van afsluiters met monoflens of ringtype huis, om beschadiging van de afsluiter te voorkomen.

# VANESSA SERIE 30.000 TRIPLE OFFSET-AFSLUITER (TOV)

## INSTALLATIE-, BEDIENINGS- EN ONDERHOUDSHANDLEIDING

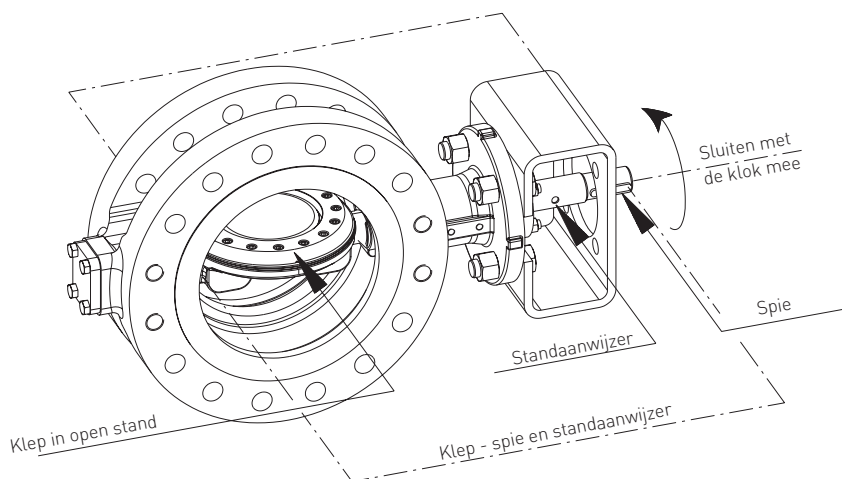
### 2.3 Verificatie van de afsluiter

1. Draai de pakkingbus net genoeg aan om lekkage langs de as te voorkomen. Te vast nastellen bekort de levensduur van het pakkingonderdeel en verhoogt het bedieningsmoment.
2. Controleer de werking van de afsluiter door de afsluiter naar de geheel open en geheel gesloten stand te laten lopen. Om de oriëntatie van de afsluiter te controleren moet de standaardwijzer van de klep op de as (tijdens de normale cyclus van open naar dicht) met de klok mee draaien van een stand in lijn met de leiding (zie figuur 3A) naar een stand parallel aan de leidingflenzen (zie figuur 3B).

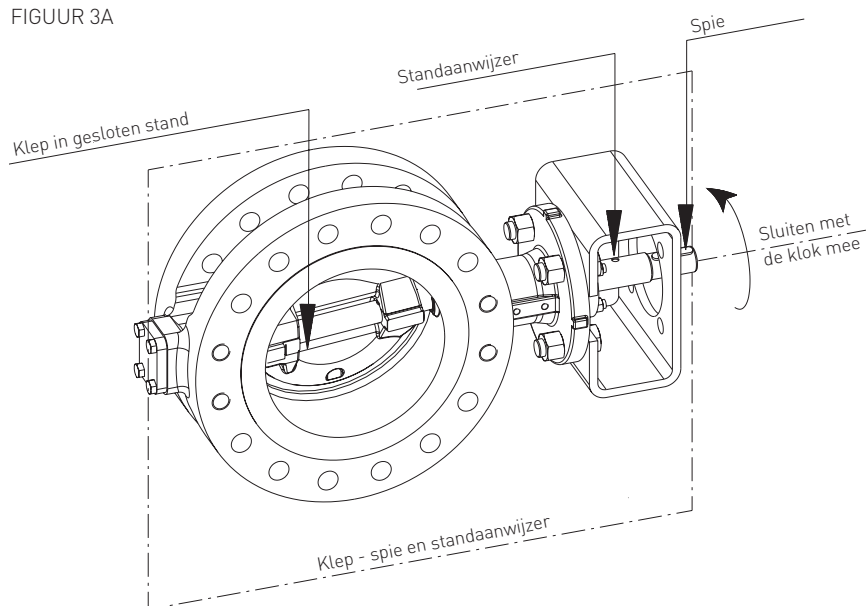
### 2.4 In bedrijf stellen

1. Als het leidingwerk met water onder druk is gezet om het te testen of als het na het testen gedurende lange tijd buiten werking is geweest, moeten de volgende aanbevelingen worden opgevolgd:
  - a Gebruik een corrosieremmer met water om het leidingwerk onder druk te zetten.
  - b. Na het testen moet het leidingwerk drukloos gemaakt worden en al het testwater worden afgetapt.
  - c. Na het testen moet de afsluiter door een volledige open/sluit-cyclus worden gestuurd, waarna de klep in halfopen stand moet blijven staan. Breng met een kwastje een dunne laag beschermende olie aan rond de pakking. De olie moet de ruimte tussen de as en de pakkingbus vullen.

2. De afsluiter is geheel van metaal gemaakt en is normaal gesproken bestand tegen de reinigingsmiddelen die voor metalen leidingen worden gebruikt.



FIGUUR 3A



FIGUUR 3B

# VANESSA SERIE 30.000 TRIPLE OFFSET-AFSLUITER (TOV)

## INSTALLATIE-, BEDIENINGS- EN ONDERHOUDSHANDLEIDING

### PARAGRAAF 3 - GEBRUIK

#### 3.1 Gebruiksdoel

Vanessa Serie 30.000 afsluiters bevatten geen openingen waar het procesmedium in kan worden opgesloten en geïsoleerd van de hoofdleiding. Overdruk is daarom niet mogelijk zolang het systeem waar de afsluiter op is aangesloten, daar door een geschikte inrichting tegen wordt beschermd.

De werking van Vanessa Serie 30.000 afsluiters leidt niet tot hete/koude oppervlakken. Hete of koude oppervlakken van de afsluiter worden veroorzaakt door de procestemperatuur van het systeem waar de afsluiter in is geïnstalleerd.

De bescherming daarvan zal daarom voldoen aan de vereisten van het systeem zelf. De afsluiterarmatuur hoeft niet te worden beschermd.

Het afsluiterhuis is bestendigiger dan de leiding waar het op is aangesloten, doordat het een eenvoudige cilindrische vorm met cilindrische vertakkingen naar buiten en een veel grotere dikte dan de leiding zelf heeft. Daarom kan het afsluiterhuis niet worden beschouwd als een beperkende factor voor de maximaal toelaatbare belasting die wordt overgedragen door de leiding.

#### 3.2 Bedrijfsprocedures

Voor de bediening van een Vanessa Serie 30.000 is ofwel een aandrijving of een handbediening vereist.

Volg de toepasselijke instructies van de fabrikant van de aandrijving of de bediening.

De afsluiter gaat dicht door de as rechtsom te draaien, zoals waargenomen vanaf de bovenkant van de armatuur.

#### 3.3 FOUTZOEKEN

Probleem	Mogelijke oorzaak	Oplossing
Afsluiter draait niet	<ol style="list-style-type: none"><li>1. Pakking te vast</li><li>2. Aandrijving defect</li><li>3. Afsluiter vol met gruis</li><li>4. Spie is afgeschoven</li><li>5. Gestold medium tussen lagers en as</li></ol>	<ol style="list-style-type: none"><li>1. Draai de glandmoeren los</li><li>2. Vervangen of repareren</li><li>3. Afsluiter reinigen of spoelen om gruis te verwijderen</li><li>4. Stel oorzaak van afschuiving vast en vervang de spie</li><li>5. Spoel lagers door spoelgaten (indien aanwezig)</li></ol>
Lekkende aspakking	<ol style="list-style-type: none"><li>1. Moeren glandflens pakking te los</li><li>2. Pakkingbus beschadigd</li></ol>	<ol style="list-style-type: none"><li>1. Haal de moeren van de glandflens van de pakking aan</li><li>2. Vervang pakkingbus - Zie paragraaf 4.1</li></ol>
Lekkende bodemflenspakking	<ol style="list-style-type: none"><li>1. Bodemflensbouten te los</li><li>2. Spiraalgewonden pakking beschadigd</li></ol>	<ol style="list-style-type: none"><li>1. Haal bodemflensbouten aan</li><li>2. Vervang pakking - Zie paragraaf 4.3</li></ol>
Afsluiter dicht niet af	<ol style="list-style-type: none"><li>1. Afsluiter niet geheel gesloten</li><li>2. Gruis in de afsluiter</li><li>3. Mechanische eindstops van de aandrijving onjuist ingesteld</li><li>4. Dichtingsring beschadigd</li></ol>	<ol style="list-style-type: none"><li>1. Sluit afsluiter</li><li>2. Enige malen open en dicht zetten en (met open afsluiter) spoelen om verontreinigingen te verwijderen</li><li>3. Verwijder de eindstop voor de gesloten stand en stel hem goed opnieuw af</li><li>4. Vervang dichtingsring - Zie paragraaf 4.2</li></ol>
Schokkerige bediening	<ol style="list-style-type: none"><li>1. Pakkingbus te vast</li><li>2. Onvoldoende stuurlucht</li><li>3. Adapter aandrijving/as niet goed uitgelijnd</li></ol>	<ol style="list-style-type: none"><li>1. Draai de glandmoeren van de pakking losser, laat de afsluiter een cyclus doorlopen, draai de moeren weer aan</li><li>2. Vergroot druk en/of volume van luchttoevoer</li><li>3. Aandrijving verwijderen en opnieuw uitlijnen</li></ol>

# VANESSA SERIE 30.000 TRIPLE OFFSET-AFSLUITER (TOV)

## INSTALLATIE-, BEDIENINGS- EN ONDERHOUDSHANDLEIDING

### PARAGRAAF 4 - ONDERHOUD

#### WAARSCHUWING

*Maak de leiding drukloos voordat met enig onderhoud begonnen wordt. Niet nakomen hiervan kan ernstig persoonlijk letsel en/of materiële schade veroorzaken.*

#### 4.1 Onderhoud pakkingbus

Als er lekkage langs de as en door de pakkingbus wordt waargenomen, moeten de glandmoeren langzaam en gelijkmatig worden nagetrokken tot geen lekkage meer optreedt.

#### WAARSCHUWING

*Draai de moeren van de pakkinggland niet te vast. Te zwaar aandraaien verhoogt het bedieningsmoment. Haal de glandmoer met een halve slag per keer aan, tot de lekkage stopt.*

Zie Figuur 4.

Ga als volgt te werk voor het vervangen van de pakkingringen:

1. Verwijder bediening/aandrijving en desbetreffende verbindingsspieën (4f). Noteer de stand van de bediening/aandrijving ten opzichte van de afsluiterstand zodat de bediening/aandrijving later weer op de juiste wijze gemonteerd kan worden.
2. Verwijder de glandmoeren (5d). Verwijder de schotelveren (5n), indien aanwezig, en noteer het aantal, zodat ze later weer op de juiste wijze gemonteerd kunnen worden (punt 7).
3. Verwijder de glandflens van de pakking (5f), de uitblaasvrije ring (5g), indien aanwezig, en de glandbus (5c).
4. Verwijder de pakkingringen (5a). Als de afsluiter is voorzien van de mogelijkheid de pakking te spoelen, verwijder dan ook de lantaarnring (5h).

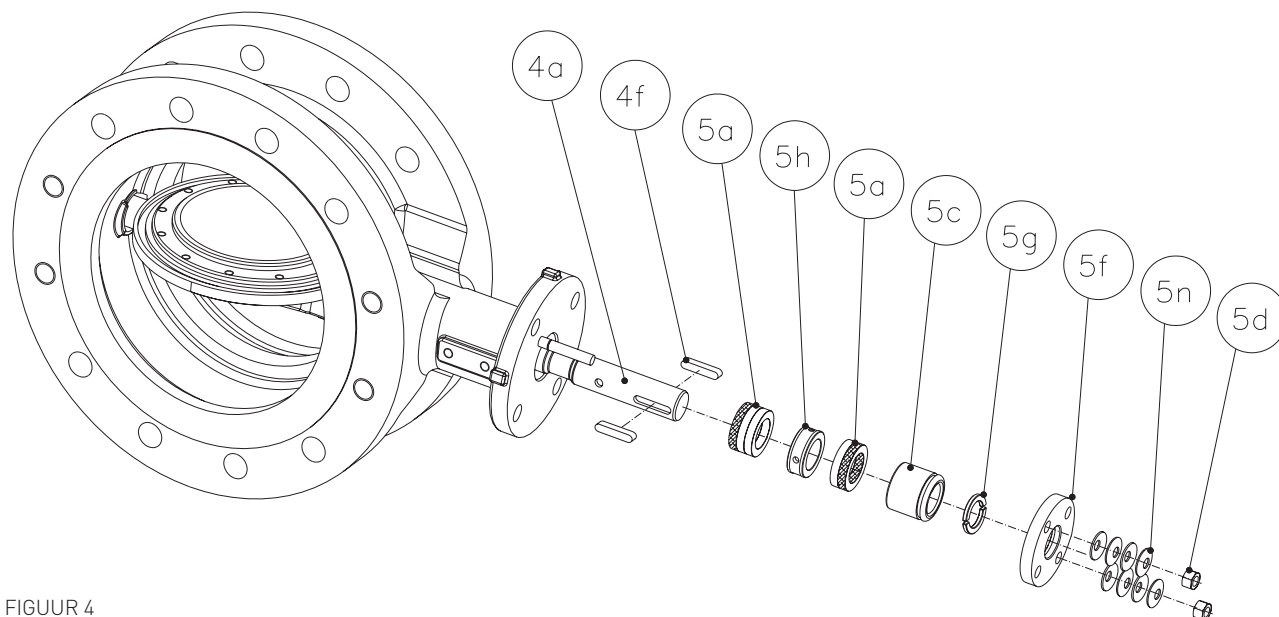
5. Reinig de as en de ruimte voor de pakking zorgvuldig (4a).
6. Breng een dun laagje smeermiddel aan op het oppervlak van elke nieuwe pakkingring (5a); het smeermiddel moet in overeenstemming zijn met tabel 3. Plaats de nieuwe pakkingringen; let er daarbij op dat de twee gevlochten ringen onderop en bovenop de pakkingstapel komen. Als de afsluiter is voorzien van de mogelijkheid de pakking te spoelen, plaats dan de lantaarnring (5h) terug op dezelfde wijze als hij is verwijderd (of zoals aangegeven in figuur 4). Als de pakkingringen van het gespleten type zijn, plaats ze dan zodanig dat de splitsing steeds 180° gedraaid is ten opzichte van de vorige.
7. Plaats de pakkingbus (5c), uitblaasvrije ring (5g), indien aanwezig, en de glandflens (5f). Plaats eventuele schotelveren (5n) terug in dezelfde stand als toen ze werden verwijderd bij punt 2. Breng een beetje smeermiddel (volgens tabel 3) aan op de draadeinden en draai de glandmoeren (5d) er met de hand op, zonder ze vast te draaien.
8. Plaats de spieën (4f) op het bovenste uiteinde van de as.
9. Monteer de bediening/aandrijving en sluit de afsluiter.

#### WAARSCHUWING

*Gebruik geen geweld om de aandrijving op de as te krijgen! Dit moet een losse passing zijn.*

10. Draai de glandmoeren (5d) aan volgens tabel 1 (Draaimomentwaarden voor glandmoeren).
11. Stuur de afsluiter open en dicht.
12. Breng de leiding onder druk.

13. Mocht er lekkage optreden, trek dan de glandmoeren langzaam en gelijkmatig aan tot er geen lekkage meer optreedt.



FIGUUR 4



# VANESSA SERIE 30.000 TRIPLE OFFSET-AFSLUITER (TOV)

## INSTALLATIE-, BEDIENINGS- EN ONDERHOUDSHANDLEIDING

### 4.2 Onderhoud van de afdichting

Ga als volgt te werk voor het vervangen van de afdichting (zie figuur 5):

#### WAARSCHUWING

*Maak de leiding drukloos voordat met enig onderhoud begonnen wordt. Niet nakomen hiervan kan ernstige persoonlijk letsel en/of beschadiging van de afsluiter veroorzaken.*

1. Verwijder de afsluiter met de klep in gesloten stand uit de leiding. Reinig de afsluiter volgens de juiste procedure zoals ter plaatse voorgeschreven of volgens een algemeen aanbevolen procedure.
2. Open de afsluiter een paar graden.
3. Draai de schroeven van de dichtingsflens (2c) los. Als de schroeven zijn geborgd, buig dan de ring terug.
4. Open de afsluiter volledig.

#### OPMERKING

Bij kleine doorlaten kan het gemakkelijker zijn de aandrijving te verwijderen en de klep voorbij de geheel open stand te draaien om meer ruimte te maken om aan de onderdelen te werken.

5. Verwijder zorgvuldig de schroeven (2c) met de onderleggringen (2d) van de dichtingsflens, indien aanwezig; verwijder daarna de dichtingsringflens (2b).
6. Verwijder de dichtingsring (3a) en de spiraalgewonden pakking (3b).
7. Inspecteer de zitting in het huis. Maak deze indien noodzakelijk schoon met een fijne polijstdoek (Nr. 600 of fijner), na zeer zorgvuldige reiniging met een oplosmiddel.

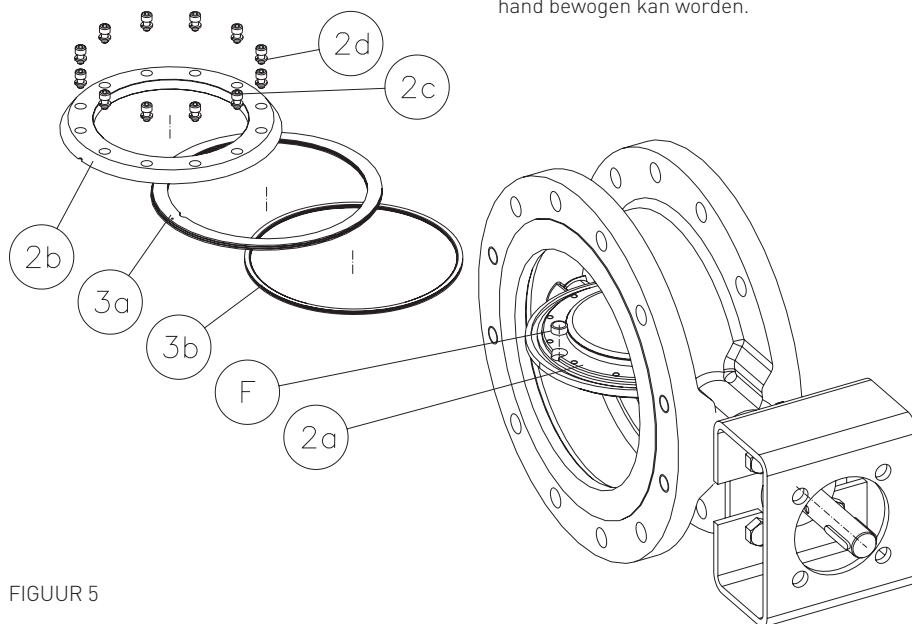
8. Inspecteer en reinig de ruimte van de dichtingsring van de klep en de groef voor de spiraalgewonden pakking. Er mogen geen vreemde deeltjes aanwezig zijn als de spiraalgewonden pakking en dichtingsring weer gemonteerd worden.
9. Breng een dun laagje smeermiddel aan op het oppervlak van de klep (2a) waar de dichtingsring (3a) en de spiraalgewonden pakking (3b) komen; het smeermiddel moet in overeenstemming zijn met tabel 3.

#### WAARSCHUWING

*Breng alleen smeermiddel aan op de aangegeven plaatsen. Niet nakomen hiervan bemoeilijkt de montage en kan schade aan de afsluiter veroorzaken.*

10. Plaats de nieuwe spiraalgewonden pakking (3b) zonder kracht uit te oefenen in de groef van de klep; let erop dat de pakking niet beschadigd raakt.
11. Plaats de dichtingsring (3a) weer op de klep door de aszijde van het huis. Zie figuur 6 om de dichtingsring goed op zijn plaats te krijgen: lijn de inwendige sleuf van de dichtingsring (3a) uit met de referentiepijlen (F).
12. Monteer de dichtingsflens (2b). Zie figuur 6: zorg ervoor dat de sleuf aan de rand van de dichtingsflens (B) overeenkomt met de referentiepijlen (F).
13. Draai alle bevestigingsschroeven (2c) met de hand vast, met de noodzakelijke onderleggringen (2d), indien aanwezig, na het aanbrengen van Loctite® 270 (of gelijkwaardig) aan de onderzijde van de schroefdraden; zorg ervoor dat de draden perfect zijn schoongemaakt met een oplosmiddel voordat Loctite® wordt aangebracht. Controleer vervolgens dat de dichtingsring zonder rotatie vrijelijk met de hand bewogen kan worden.

14. Breng een dun laagje smeermiddel aan op de zitting van het huis en de uitwendige rand (conische oppervlak van de dichting) van de dichtingsring (3a). Het smeermiddel moet in overeenstemming zijn met tabel 3.
15. Zet de klep tweemaal tegen de zitting.
16. Houd de afsluiter zonder kracht uit te oefenen gesloten. Draai ten minste twee bevestigingsschroeven (2c) vast om te voorkomen dat de dichtingsring uit deze positie verschuift.
17. Open de klep een paar graden en draai alle schroeven (2c) aan met een momentsleutel. Gebruik een momentwaarde uit tabel 2 (zie figuur 6). Het verdient aanbeveling alle bevestigingsschroeven kruislings aan te halen.



FIGUUR 5

# VANESSA SERIE 30.000 TRIPLE OFFSET-AFSLUITER (TOV)

## INSTALLATIE-, BEDIENINGS- EN ONDERHOUDSHANDLEIDING

### BELANGRIJK

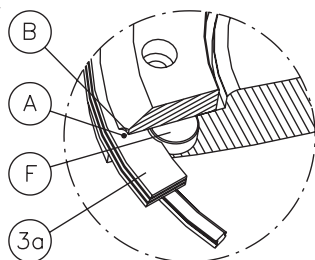
Zie Figuur 6:

De dichtingsring is voorzien van een indexmarkering (A). Verifieer na volledige montage dat deze indexmarkering (A) zichtbaar is in de sleuf (B) van de dichtingsflens.

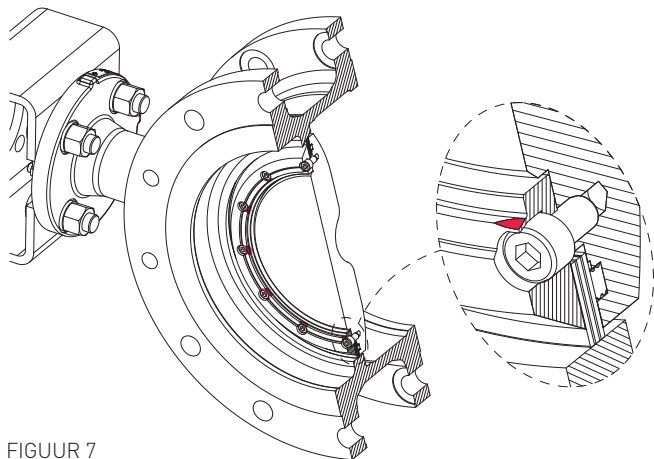
Sleuf (B) en markering (A) moeten perfect uitgelijnd zijn.

Als de markering niet zichtbaar is of niet goed is uitgelijnd, moeten de bevestigingsschroeven worden losgedraaid, de indexmarkering weer worden uitgelijnd en moet de procedure vanaf punt 12 herhaald worden.

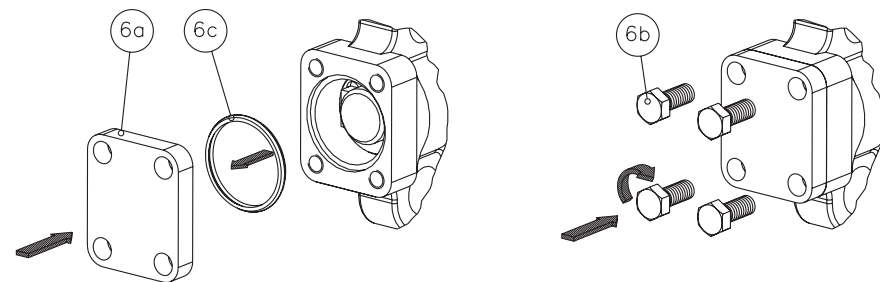
18. Als de schroeven van de dichtingsringflens zijn vastgezet met ringen (op de dichtingsflens in de buurt van elk boorgat), gebruik dan een pen om de ringen weer over elke schroef te buigen en ervoor te zorgen dat de schroef correct en veilig wordt vastgezet (zie figuur 7).



FIGUUR 6



FIGUUR 7



FIGUUR 8

### 4.3 Onderhoud van de bodemflenspakking

Ga als volgt te werk als het noodzakelijk is de spiraalgewonden bodempakking te vervangen (zie figuur 8):

1. Verwijder de bodemflens (6a).
2. Verwijder de spiraalgewonden pakking (6c).
3. Inspecteer en reinig de groef van de spiraalgewonden pakking in het huis en de bodemflens.
4. Breng een dun laagje smeermiddel aan op de spiraalgewonden bodempakking (6c), en plaats deze dan in de bodemflens (6a), waarbij het geheel gecentreerd en gepositioneerd moet worden op de huisboring; het smeermiddel moet in overeenstemming zijn met tabel 3. Draai de bodemflens zodanig dat deze de juiste stand heeft en de gaten goed uitlijnen met de draadgaten in het huis.
5. Breng een dun laagje smeermiddel aan op de draad van de schroeven (6b), zet ze op hun plaats en zet ze vast met een aanhaalmoment volgens tabel 2; het smeermiddel moet in overeenstemming zijn met tabel 3.



# VANESSA SERIE 30.000 TRIPLE OFFSET-AFSLUITER (TOV)

## INSTALLATIE-, BEDIENINGS- EN ONDERHOUDSHANDLEIDING

### PARAGRAAF 5 - STANDAARD OPTIES

Dit deel heeft alleen betrekking op Vanessa producten die voorzien zijn van de volgende opties:

- lager- en pakkingspoeling,
- actief belaste pakking.

### 5.1 Lager- en pakkingspoeling

#### Lagerspoeling

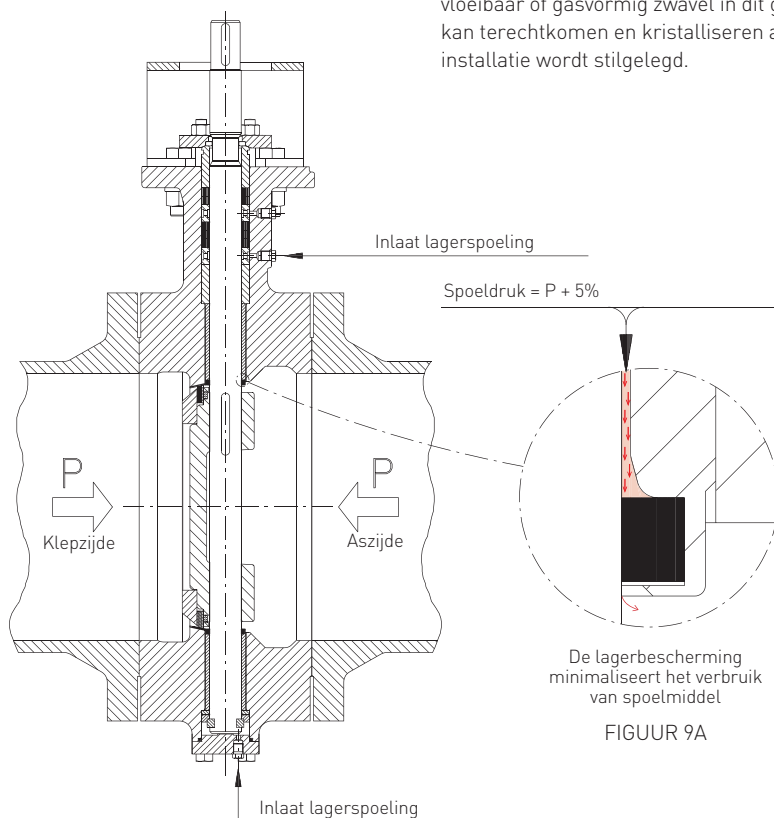
De optie voor lagerspoeling wordt verkregen door twee getapte gaten: een in de bodemflens en een in de nek de afsluiter (zie figuur 9). Deze optie omvat de mogelijkheid van een lantaarnring aan de onderzijde van de afsluiterpakking. Lagerspoeling wordt aanbevolen in toepassingen waarbij in het medium aanwezige deeltjes in de as/lager-ruimte kunnen komen, waardoor problemen kunnen ontstaan. Een typisch voorbeeld hiervan is zwavelterugwinning, waarbij vloeibaar of gasvormig zwavel in dit gebied kan terechtkomen en kristalliseren als de installatie wordt stilgelegd.

Deze kristallisatie kan het bedieningsmoment van de afsluiter vergroten. Een ander voorbeeld is een vloeistof die deeltjes bevat (b.v. een katalysator) die soortgelijke problemen kunnen veroorzaken.

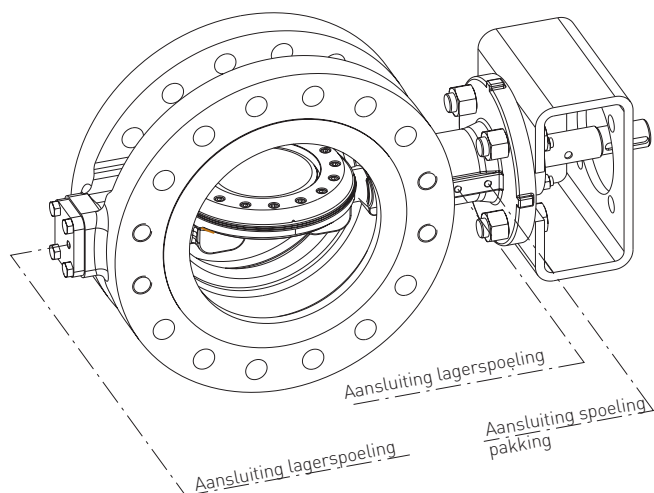
In dergelijke situaties kan lagerspoeling worden gebruikt om via de spoelingsaansluitingen (zie figuur 10) een inerte vloeistof te introduceren die compatibel is met het proces, om zo een drukbarrière te creëren die het binnendringen van ongewenste producten in de as/lager-ruimte voorkomt. De druk van het spoelmedium moet iets hoger zijn dan de leidingdruk (d.w.z.  $P_1 +$  ongeveer 5%). Dit is bedoeld als een veiligheidsmaatregel die tevens de levensduur van de afsluiter verlengt, en als een manier om een constant bedieningsmoment te handhaven en zo de afsluiter bedienbaar te houden.

De lagers kunnen voortdurend gespoeld worden; dit wordt aanbevolen voor kritische toepassingen zoals hierboven omschreven. Periodiek spoelen kan gebruikt worden in minder kritische toepassingen, om het lager/asgrensvlak te reinigen of om de afsluiter voor te bereiden op het stilleggen van het proces. De lagerspoelingsaansluitingen kunnen ook gebruikt worden om een smeermiddel dat geschikt is voor het proces in het lager te brengen bij snelschakelend bedrijf of bedrijf in droog gas. De aanwezigheid van de lagerbescherming betekent een drastische beperking in het gebruik van spoelmedium of smeermiddel, doordat de voor efficiënt bedrijf benodigde hoeveelheid vloeistof verminderd wordt (zie figuur 9A).

Neem contact op met het dichtstbijzijnde verkoopkantoor van Emerson voor nadere informatie.



FIGUUR 9



FIGUUR 10

# VANESSA SERIE 30.000 TRIPLE OFFSET-AFSLUITER (TOV)

## INSTALLATIE-, BEDIENINGS- EN ONDERHOUDSHANDLEIDING

### *Pakkingspoeling*

De optie voor pakkingspoeling wordt verkregen door het aanbrengen van een getapt gat dat rechtstreeks in verbinding staat met de pakkingbus in de nek van de afsluiter via een lantaarnring. Deze optie kan gebruikt worden om de mate van emissie van het medium naar de atmosfeer te volgen. Deze aansluiting kan ook gebruikt worden om medium op te vangen en af te voeren om elke emissie naar de atmosfeer te voorkomen, waarbij de lantaarnring en de gesplitste pakkingconfiguratie een 'double block and bleed' functie heeft.

Via de aansluiting kan ook een geschikte vloeistof in de pakkingruimte gebracht worden om eventuele vluchtige emissie te voorkomen (zie figuur 10). Door de vloeistof op een druk te houden die hoger is dan de leidingdruk, wordt een eventuele passage van medium naar de atmosfeer effectief geblokkeerd, wat uitstekende controle over vluchtige emissie geeft. De vloeistof moet echter wel compatibel zijn met het medium, aangezien deze zowel in de leiding als in de atmosfeer kan terechtkomen.

Net als bij de optie voor lagerspoeling kan deze optie ook gebruikt worden om een geschikt smeermiddel aan te brengen.

De gebruiker is verantwoordelijk voor de keuze van het meest geschikte type smeermiddel voor de spoeling. Neem contact op met het dichtstbijzijnde verkoopkantoor van Emerson, voor nadere details of processpecifieke informatie.

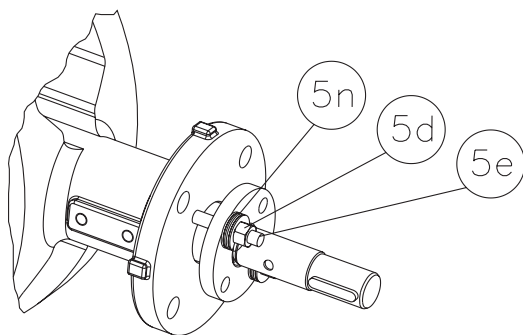
### **5.2 Actief belaste pakking**

De optie met actief belaste pakking is ontwikkeld om de standaardkenmerken van de pakking van Vanessa-afsluiters verder te verbeteren. Deze optie garandeert een constante aandrukking van de pakking. Doordat de pakking onder een vrijwel constante druk staat van de schotelveren, heeft de afsluiter een langer onderhoudsinterval (zie figuur 11).

Voor het terugplaatsen van de schotelveren moet de oorspronkelijke configuratie begrepen zijn en aangehouden worden (parallel of in serie).

De pakkingflensmoeren moeten worden aangehaald in overeenstemming met Tabel 1.

De tekening in figuur 11 laat een typische configuratie van de optie met actief belaste pakking zien.



FIGUUR 11

# VANESSA TRIPLE OFFSET-AFSLUITER (TOV) - SERIE 30.000

## INSTALLATIE-, BEDIENINGS- EN ONDERHOUDSHANDLEIDING

**TABEL 1 - MOMENTWAARDEN VOOR PAKKINGFLENSMOEREN**

Boutmaat	Nominale druk			
	ASME-klasse 150 - 300 EN PN 10 - 16 - 25 - 40		ASME-klasse 600 - 900 - 1500 EN PN 63 - 100 - 110 - 150 - 260	
	Moment		Moment	
	Nm	ft-lb	Nm	ft-lb
M10	10	7	20	15
M12	15	11	25	18
M14	20	15	45	33
M16	25	18	60	44
M18	30	22	65	48
M20	80	59	200	148
M24	180	133	340	251
M27	210	155	375	277
M30	290	214	495	366
M33	310	229	700	517
M42	-	-	1250	923

**OPMERKING**

Haal de flensmoeren van de pakking langzaam en gelijkmatig aan tot het lekken stopt. De momentwaarden zijn de maximaal voorgestelde waarden.

**TABEL 2 - Algemene momentwaarden voor bouten van de dichtingsflens en bodemflens**

Boutmaat (mm)	Draaimomentwaarden	
	Moment (Nm)	Moment (ft-lb)
M6	10	7
M8	20	15
M10	45	33
M12	70	52
M14	110	81
M16	175	129
M18	235	173
M20	335	247
M22	370	273
M24	460	339
M27	595	439
M30	760	561
M33	785	579
M36	1010	745
M39	1315	970
M42	1625	1199
M45	2035	1501

**TABEL 3 - Smering**

Type	Te smeren onderdeel
Lichte minerale olie	<ol style="list-style-type: none"> <li>Pakkingringen (5a)</li> <li>Kleppervlakken (2a) voor dichtingsring en locatie spiraalgewonden pakking</li> <li>Spiraalgewonden pakking (6c)</li> </ol>
Molykote® - P74 (vet) of gelijkwaardig	<ol style="list-style-type: none"> <li>Draadeinden/moeren (5d)</li> <li>Schroef (6b)</li> </ol>
Molykote® spray - 321 R (droge smering) of gelijkwaardig	<ol style="list-style-type: none"> <li>Dichtingsring (3a)</li> <li>Zitting huis</li> </ol>

### PARAGRAAF 6 - BUITEN BEDRIJF STELLEN

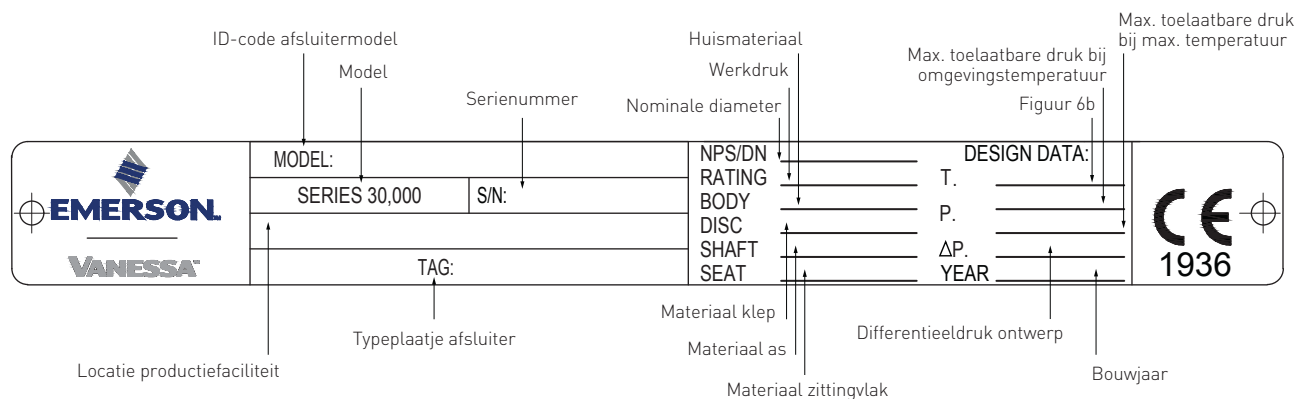
#### Instructies voor buitenbedrijfstelling

Volg de nationale voorschriften voor verwijdering en recyclage. De relevante technische documentatie bevat een uitgebreide materiaallijst.

# VANESSA SERIE 30.000 TRIPLE OFFSET-AFSLUITER (TOV)

## INSTALLATIE-, BEDIENINGS- EN ONDERHOUDSHANDLEIDING

FIGUUR 12



© 2008, 2020 Emerson Electric Co. All rights reserved 10/20. Het merk Vanessa is eigendom van een van de ondernemingen in de Emerson Automation Solutions-bedrijfseenheid van Emerson Electric Co. The Emerson logo is a trademark and service mark of Emerson Electric Co. All other marks are the property of their prospective owners.

De inhoud van deze publicatie dient uitsluitend ter informatie, en hoewel we ons uiterste best hebben gedaan om de nauwkeurigheid ervan te garanderen, kunnen er geen garanties, expliciet noch impliciet, uit ontleend worden met betrekking tot de producten of diensten die hierin beschreven worden en het gebruik of de toepassing daarvan. Alle verkopen zijn onderhevig aan onze voorwaarden en bepalingen, die op aanvraag verkrijgbaar zijn. We behouden ons het recht voor de ontwerpen of specificaties van dergelijke producten zonder voorafgaande kennisgeving te wijzigen of verbeteren.

Emerson Electric Co. aanvaardt geen aansprakelijkheid voor selectie, gebruik of onderhoud van producten. De koper is als enige verantwoordelijk voor een correcte keuze en correct gebruik en onderhoud van de producten van Emerson Electric Co.

Emerson.com/FinalControl