

KEYSTONE SERIE GR VALVOLE A FARFALLA CON SEDE RESILIENTE GRW/GRL MANUALE DI INSTALLAZIONE E FUNZIONAMENTO

Prima dell'installazione, leggere attentamente le seguenti istruzioni



Destinazione della valvola

La valvola deve essere utilizzata esclusivamente in applicazioni che rientrano nei limiti di pressione/temperatura indicati nel relativo diagramma riportato nel manuale. Se la valvola viene utilizzata per servizi di fine linea, sono consentite esclusivamente applicazioni PED Cat-I. Per altre categorie, rivolgersi allo stabilimento.

1 STOCCAGGIO E MOVIMENTAZIONE

1.1 Stoccaggio

Se le valvole devono essere stoccate per un certo periodo di tempo (2 mesi o più) prima di essere installate, è necessario conservarle nei loro imballi originali.

1.1.1 Condizioni di stoccaggio

Le valvole devono essere stoccate staccate dal suolo, in un ambiente chiuso, pulito e asciutto. Proteggere le valvole dall'umidità e dagli sbalzi di temperatura, così come da polvere, vibrazioni, deformazioni, luce del sole e ozono.

Raccomandazioni

1. Temperatura: la temperatura di stoccaggio deve essere inferiore a 25°C (77°F), superiore a 0°C (32°F), preferibilmente al di sotto dei 15°C (59°F).
2. Umidità: le condizioni di stoccaggio devono essere tali da impedire il formarsi di condensa; conservare le valvole in un ambiente asciutto, con un'umidità relativa massima del 50%.

3. Luce: le guarnizioni in elastomero delle valvole devono essere protette dalla luce del sole, in particolare dalla luce solare diretta o da forti fonti di luce artificiale, con un'elevata concentrazione di raggi UVA.
4. Ozono: gli ambienti di stoccaggio non devono contenere apparecchiature che generano ozono, quali lampade o motori elettrici.

IMPORTANTE

Prima di installare o utilizzare le valvole, si consiglia di procedere come indicato di seguito.

1. *Ispezionare attentamente valvole/componenti e procedere a un'accurata pulizia, se necessario.*
2. *Lubrificare i componenti in elastomero con grasso al silicone, se non più presente.*
3. *Tutte le superfici a contatto con la sede devono essere accuratamente pulite e lubrificate con grasso al silicone, se conservate per oltre 5 mesi.*

1.2 Movimentazione

Per evitare danneggiamenti durante la movimentazione, le valvole devono essere movimentate manualmente o utilizzando apparecchiature di sollevamento appropriate. Non fissare le apparecchiature di sollevamento all'albero di azionamento della valvola, all'attuatore o attraverso il foro della valvola. La valvola deve essere sollevata mediante catene o cinghie fissate ai tiranti o ai prigionieri che passano nei fori delle flange. Durante il trasporto, proteggere le valvole da eventi esterni, quali colpi, impatti e vibrazioni. Eventuali coperchi di protezione delle flange devono essere rimossi solo immediatamente prima di montare la valvola sulla tubazione. Estrarre delicatamente la valvola dall'imballo (cassa, pallet). Durante la movimentazione e l'installazione, fare attenzione a non danneggiare la valvola, l'attuatore pneumatico/elettrico o idraulico ed eventuale altra strumentazione.

2 PARTI DI RICAMBIO

Utilizzare esclusivamente parti di ricambio originali Keystone. Se si utilizzano componenti di terze parti, non è garantito il funzionamento sicuro dell'apparecchiatura.

3 INSTALLAZIONE

AVVERTENZA!

Per ragioni di sicurezza, è di fondamentale importanza prendere le seguenti precauzioni prima di iniziare a lavorare sulla valvola:

1. Il personale addetto alla regolazione delle valvole deve utilizzare attrezzature idonee. Dovranno inoltre essere indossate tutte le protezioni di sicurezza previste.
2. Prima di installare la valvola, depressurizzare la linea.
3. L'installazione e la manovra delle valvole devono essere effettuate esclusivamente da personale qualificato.
4. Non è consentito un uso improprio della valvola. Ad esempio, non utilizzare valvole, leve e attuatori come strumenti di appoggio o scale.
5. Verificare che la pressione/temperatura di specifica della valvola indicata sulla targhetta di identificazione rientri nei limiti di pressione/temperatura dell'applicazione. Il numero di trim riportato sulla targhetta identifica i materiali costruttivi della valvola. Per la definizione dei trim e il diagramma pressione/temperatura specifico della valvola, consultare il manuale del prodotto.
6. Verificare che i materiali costruttivi della valvola siano compatibili con il fluido.

3.1 Ispezione visiva della valvola

1. Verificare che i materiali costruttivi della valvola riportati sulla targhetta di identificazione siano conformi alle condizioni di servizio e alle specifiche d'ordine.
2. Targhetta di identificazione

Produttore:	Keystone
Modello:	Serie GRW o GRL
Diametro nominale:	DN o NPS
M.P.W.P.:	Pressione di esercizio massima consentita
Compatibilità flange:	ad es. ANSI 125/150 PN 10/16
Temperatura:	ad es. -40/120°C (-40/250°F)
Trim:	Materiali costruttivi

3.2 Compatibilità flange-tubazione

Prima di procedere all'installazione, verificare che lo schema di foratura della flangia della valvola corrisponda a quello della flangia della tubazione.

Le flange devono soddisfare i seguenti requisiti (vedere figura 1):

- Il diametro interno deve corrispondere a:
 - D min.: dimensione Q della valvola + tolleranza disco adeguata.

D max.: il diametro interno (ID) ottimale corrisponde al diametro interno di una flangia standard EN 1092-1, tabella 8, tipo 11 o ASME B16.5, tabella 8, Weld Neck, dimensione B. Per diametri interni D max. di misura maggiore a quelle indicate in precedenza e minore rispetto alle flange JIS B 2220 di tipo SOP, SOH e SW, la pressione di esercizio massima si riduce al 70% della pressione nominale della valvola (vedere il diagramma pressione-temperatura). Il servizio di fine linea (EOL) non è consigliato per le applicazioni con diametro interno superiore a D max.

- Se la flangia (o la tubazione) viene fornita con configurazione RF (Raised Face), il suo diametro deve essere di almeno 8 mm superiore alla dimensione YY della valvola. Non è consentito l'impiego di guarnizioni sulle flange, in quanto potrebbero danneggiare la valvola.

La particolare configurazione della superficie della sede Keystone elimina la necessità di guarnizioni.

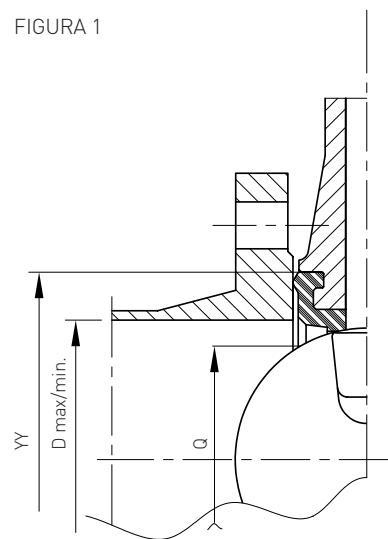
Utilizzare bulloneria per flange in accordo allo standard appropriato.

Non utilizzare guarnizioni sulle flange in quanto potrebbero danneggiare la valvola.

3.3 Installazione della valvola

Le valvole sono bidirezionali e possono essere installate in entrambe le direzioni del flusso. Le valvole garantiscono un controllo del flusso equivalente in entrambe le direzioni. La posizione di installazione preferenziale prevede l'albero in posizione orizzontale e il bordo inferiore del disco che si apre verso valle (in particolare per servizi su fanghiglie o su fluidi che tendono a sedimentare). Per un controllo ottimale della valvola e un funzionamento fluido, si consiglia di evitare curve nella tubazione in ingresso per una lunghezza equivalente a 10 - 20 volte il suo diametro e nella tubazione in uscita per una lunghezza equivalente a 3 - 5 volte il suo diametro. Non servirsi della valvola per separare le flange in quanto la sede potrebbe danneggiarsi.

FIGURA 1



KEYSTONE SERIE GR VALVOLE A FARFALLA CON SEDE RESILIENTE GRW/GRL

MANUALE DI INSTALLAZIONE E FUNZIONAMENTO

NOTE

- La valvola può essere installata sulla linea con o senza l'attuatore montato. Fare attenzione a ruotare il disco lentamente, per evitare che, in caso di errato allineamento, vada a toccare la tubazione adiacente.
- È responsabilità dell'utente finale (e non del produttore della valvola) assicurarsi che la tubazione sia stata realizzata in modo professionale e sicuro e che la valvola sia stata adeguatamente installata.
- La linea deve essere posizionata in modo che non eserciti un'eccessiva pressione sulle flange della valvola, durante e dopo l'installazione.
- Sollevamento e spostamento delle valvole durante l'installazione DEVONO essere eseguiti in accordo alle istruzioni riportate alla sezione '1.2 Movimentazione'.

IMPORTANTE

Le superfici delle flange devono essere perfettamente pulite e in buone condizioni, così come la superficie interna della tubazione.

3.3.1 Sistema esistente (vedere figura 2)

1. Verificare che la distanza tra le flange della tubazione corrisponda allo scartamento della valvola. Separare le flange con uno strumento adeguato per consentire l'inserimento della valvola.
2. In caso di valvole wafer, inserire alcuni prigionieri nelle flange della tubazione per aiutare a sostenere la valvola dopo l'inserimento tra le flange.
3. Chiudere la valvola fino a fare rientrare il bordo del disco di almeno 10 mm (3/8") all'interno delle flange del corpo.
4. Inserire la valvola tra le flange, centrare il corpo e inserire tutti i prigionieri delle flange. Serrare i prigionieri manualmente.
5. Aprire completamente e lentamente la valvola. (Il disco deve essere in linea con le facce parallele o con il foro per la linguetta nella testa dell'albero. Il foro per la linguetta punta verso il bordo del disco.)
6. Mantenere la valvola allineata alla tubazione e rimuovere gradualmente i separatori delle flange. Serrare manualmente i prigionieri.
7. Chiudere e riaprire lentamente la valvola, per verificare che il disco non entri in contatto con la tubazione.
8. Serrare tutti i prigionieri secondo uno schema incrociato e in base alle coppie indicate. Non serrare oltre i valori indicati.

3.3.2 Nuovo sistema (vedere figura 2)

1. Con il disco in posizione semi-chiusa, centrare le flange sul corpo della valvola. Fissare la valvola alle flange con alcuni prigionieri e serrarli.
2. Installare e centrare nella linea il gruppo flangia-valvola-flangia.
3. Applicare un punto di saldatura tra le flange e la tubazione.
4. Rimuovere i prigionieri e la valvola dalle flange.

IMPORTANTE

Non portare a termine la saldatura con la valvola fissata alle flange, in quanto, a causa del calore, la sede della valvola potrebbe seriamente danneggiarsi.

5. Terminare la saldatura delle flange alla tubazione e lasciare raffreddare completamente le flange.
6. A questo punto, installare la valvola seguendo la procedura di installazione nel sistema esistente.

3.4 Verifica della valvola

Verificare il corretto funzionamento della valvola portandola dalla posizione completamente aperta alla posizione completamente chiusa. L'indicatore della posizione del disco che si trova sull'attuatore o sulla leva deve ruotare dalla posizione 'full open' (compl. aperto) alla posizione 'full closed' (compl. chiuso). Nelle installazioni normali, il disco si muove in senso orario per chiudere.

KEYSTONE SERIE GR VALVOLE A FARFALLA CON SEDE RESILIENTE GRW/GRL

MANUALE DI INSTALLAZIONE E FUNZIONAMENTO

3.5 Fonti di possibile pericolo

In questa sezione sono riportati alcuni esempi di fonti di possibile pericolo.

3.5.1 Meccaniche

- A. Se si utilizzano operatori manuali, verificare lo spazio disponibile, per evitare rischi di schiacciamento delle mani.
- B. Le scintille provocate dall'impatto di oggetti metallici (ad es. strumenti) sulla valvola possono costituire una potenziale fonte di incendi nell'ambiente.

3.5.2 Elettriche

Se cariche elettrostatiche o correnti elettriche di dispersione possono essere causa di esplosioni, la valvola deve essere collegata a terra.

3.5.3 Termiche

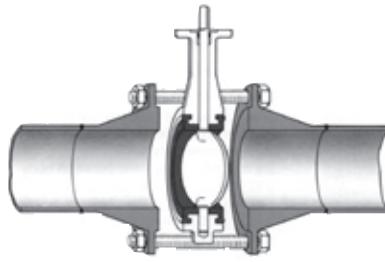
- A. Isolare le valvole impiegate su applicazioni con temperature $> +40^{\circ}\text{C}$ ($+104^{\circ}\text{F}$) e $< -20^{\circ}\text{C}$ (-4°F) per evitare che vengano toccate (provocando ustioni).
- B. Se la valvola viene utilizzata su gas/fluidi ad alte temperature o dove si possono verificare reazioni esotermiche, è necessario prendere tutte le misure necessarie per evitare che la superficie surriscaldata della valvola possa diventare una potenziale fonte di pericolo per il personale e per l'ambiente circostante. In aree polverose e soggette ad esplosioni, è necessario tenere sotto controllo la temperatura di esercizio della valvola e la temperatura di infiammabilità della polvere.

3.5.4 Operative

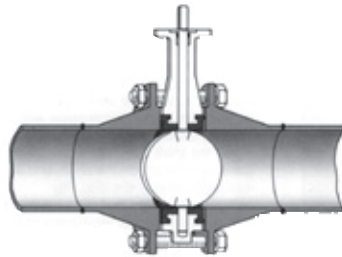
Se la valvola viene chiusa troppo velocemente, a monte della valvola potrebbe verificarsi il cosiddetto "colpo d'ariete". Il colpo d'ariete è provocato da tensioni eccessive all'interno della valvola e può causare seri danni. Evitare di provocare colpi d'ariete in qualsiasi circostanza.

A causa della pressione differenziale attraverso il disco della valvola, le valvole a farfalla tendono a chiudersi per effetto del flusso. Fare attenzione durante la procedura di sblocco del meccanismo di azionamento.

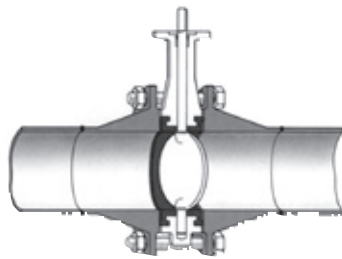
SISTEMA ESISTENTE



1. Separare le flange con l'apposito strumento di rimozione. Inserire alcuni prigionieri per sostenere la valvola.

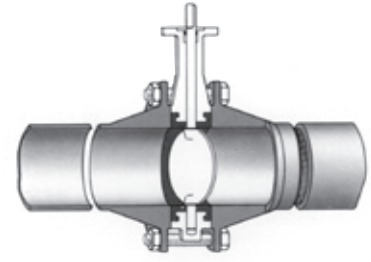


2. Aprire la valvola e rimuovere i separatori delle flange.

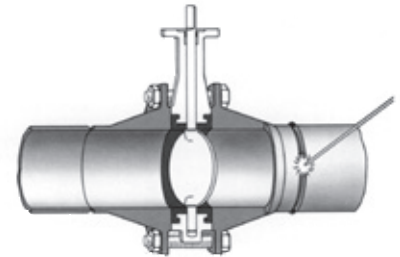


3. Chiudere la valvola in senso orario, riapirla e serrare tutti i prigionieri secondo uno schema a croce.

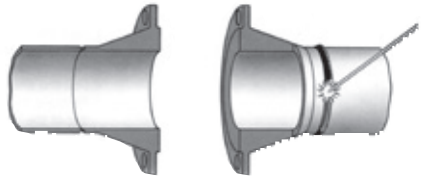
NUOVO SISTEMA



1. Centrare nella linea il gruppo flangia-valvola-flangia.



2. Applicare un punto di saldatura tra le flange e la tubazione.



3. Rimuovere la valvola e portare a termine la saldatura. Installare la valvola in base alla procedura riportata nella colonna a sinistra.

FIGURA 2

KEYSTONE SERIE GR VALVOLE A FARFALLA CON SEDE RESILIENTE GRW/GRL

MANUALE DI INSTALLAZIONE E FUNZIONAMENTO

3.6 GUIDA ALLA RISOLUZIONE DEI PROBLEMI

Sintomo	Possibile causa	Risoluzione
La valvola non ruota	1. L'attuatore è guasto 2. La valvola è bloccata da detriti	1. Sostituire o riparare 2. Eseguire un flussaggio della linea o pulire la valvola per rimuovere i detriti
La valvola perde	1. La valvola non è completamente chiusa 2. Alcuni detriti sono rimasti intrappolati tra disco e sede 3. La sede è danneggiata	1. Chiudere la valvola, verificare le impostazioni di blocco dell'attuatore 2. Eseguire un flussaggio della linea (con valvola aperta) per rimuovere i detriti 3. Sostituire la sede
Difficoltà di azionamento	1. Applicazione estremamente asciutta 2. Aria di alimentazione dell'attuatore inadeguata	1. Lubrificare la sede con olio al silicone o aumentare la taglia dell'attuatore 2. Aumentare la pressione e/o il volume dell'aria di alimentazione

4 MANUTENZIONE DELLE VALVOLE A FARFALLA CON SEDE RESILIENTE SERIE GRW/GRL DN 50-300 (NPS 2-12)

AVVERTENZA!

Depressurizzare e, nel caso di fluidi pericolosi, drenare la linea, quindi eseguire un flussaggio con fluidi detergenti adeguati prima di effettuare qualsiasi intervento di manutenzione. Una mancata osservanza di questa istruzione può essere causa di gravi danni alle attrezzature e/o lesioni al personale.

Prima di disassemblare la valvola, verificare che sia stata decontaminata correttamente da gas o liquidi pericolosi e che la sua temperatura ne consenta la movimentazione.

Il personale addetto alla regolazione delle valvole deve utilizzare attrezzature idonee. Dovranno inoltre essere indossate tutte le protezioni di sicurezza previste.

La gestione delle valvole deve essere affidata esclusivamente a personale adeguatamente qualificato.

4.1 Manutenzione ordinaria

Le valvole a farfalla Keystone Serie GRW/GRL sono state progettate per richiedere interventi di manutenzione minimi.

Non sono necessari interventi di manutenzione o lubrificazione, eccetto un'ispezione periodica [visiva] per verificare il corretto funzionamento della valvola e la sua tenuta verso l'ambiente esterno.

4.2 Rimozione della valvola dalla tubazione

1. Ruotare il disco in posizione di semi-chiusura. (Il disco deve essere in linea con le facce parallele dell'albero.)
2. Allentare tutti i prigionieri delle flange e rimuoverli per evitare di rimuovere l'intera valvola.
3. Separare le flange per mezzo di uno strumento adeguato e rimuovere la valvola.

4.3 Disassemblaggio della valvola (vedere figura 3)

1. Ruotare il disco in posizione quasi aperta.
2. Rimuovere l'attuatore.

3. Rimuovere la rondella dalla parte superiore del corpo.
4. Estrarre la parte superiore dell'albero dal corpo.
5. Rimuovere la boccola, la tenuta dell'albero e la rondella dall'albero.
6. Svitare e rimuovere il tappo dalla base del corpo.
7. Estrarre dal corpo la parte inferiore dell'albero (alla base dell'albero è presente un foro filettato). (Le dimensioni del foro filettato sono riportate nella Tabella 1.)
8. Rimuovere il disco estraendolo o facendolo fuoriuscire dal foro della sede.
9. Rimuovere la sede dal corpo: fare leva in un punto, sotto entrambi i bordi della sede, piegare la sede fino a farle assumere la forma di un cuore arrotondato alla base, quindi tirare per estrarla dal foro del corpo.
10. Rimuovere i cuscinetti dai fori per l'albero.

4.4 Assemblaggio della valvola (vedere figura 3)

1. Pulire tutti i componenti. Usare grasso al silicone sul disco per facilitare l'assemblaggio.
2. Montare le due boccole dell'albero vicino al foro del corpo.
3. Se precedentemente rimosso, riassemble il packing all'interno del corpo.
4. Piegare la sede fino a farle assumere la forma di un cuore arrotondato alla base, quindi posizionare saldamente la parte inferiore della sede all'interno del corpo. Allineare i fori della sede ai fori del corpo.
5. Inserire la rondella nell'apposita scanalatura nella parte superiore dell'albero.
6. Inserire la parte superiore dell'albero sufficientemente lubrificata (silicone), in modo che fuoriesca di circa 10 mm (3/8") nel foro interno della sede. Inserire la parte inferiore dell'albero sufficientemente lubrificata (silicone), in modo che sia a filo del foro interno della sede. Installare il disco, con il foro esagonale rivolto verso l'alto. Inserire il disco nella sede spingendo il foro per l'albero nella parte alta contro l'albero stesso e lasciando la parte

TABELLA 1 - Dimensioni del foro filettato alla base dell'albero

DN valvola		Dimensioni foro
DN	NPS	
50	2	M6
65	2½	M8
80	3	M8
100	4	M8
125	5	M10
150	6	M10
200	8	M10
250	10	M12
300	12	M12

- inferiore del disco leggermente all'esterno della sede. Assicurarsi che il foro per la linguetta o le facce parallele dell'albero siano allineate al bordo del disco. Spingere la parte inferiore del disco in posizione eseguendo una leggera torsione.
7. Inserire l'albero completamente eseguendo una pressione rotatoria sull'albero e un movimento rotatorio sul disco. Prestare particolare attenzione a non danneggiare la sede allineando in modo errato i fori dell'albero.
8. Mettere un po' di sigillante sul tappo e avvitare nel foro alla base dell'albero.
9. Inserire la boccola sulla parte superiore dell'albero e nella parte superiore del corpo. Fissarla in posizione con la rondella.
10. Montare il dispositivo di azionamento.

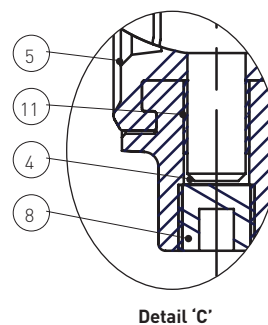
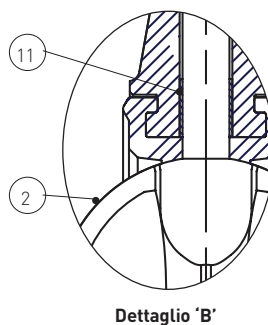
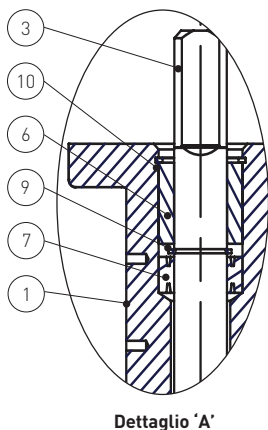
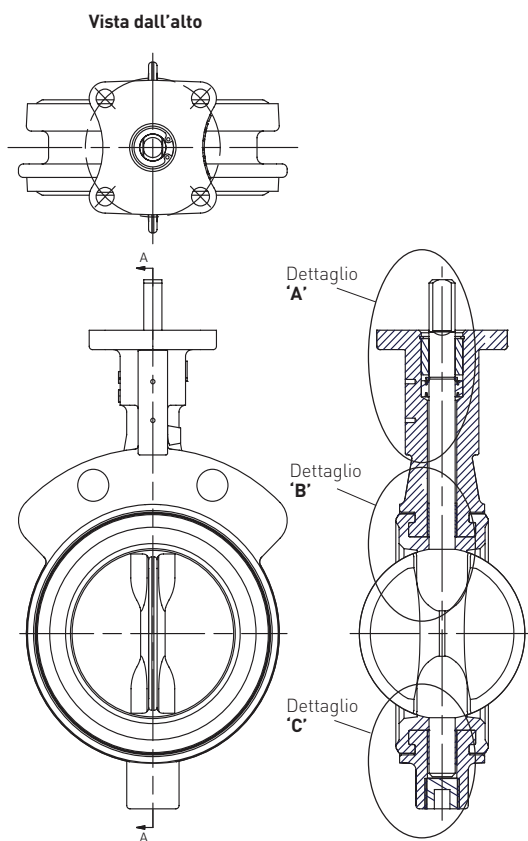
4.5 Reinstallazione della valvola

Vedere la sezione 3.3.1.

KEYSTONE SERIE GR VALVOLE A FARFALLA CON SEDE RESILIENTE GRW/GRL

MANUALE DI INSTALLAZIONE E FUNZIONAMENTO

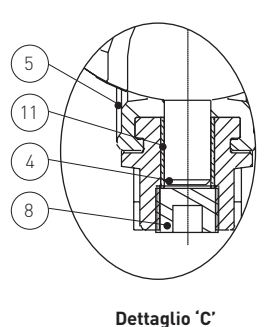
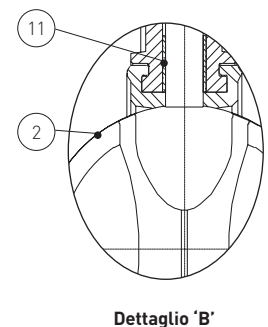
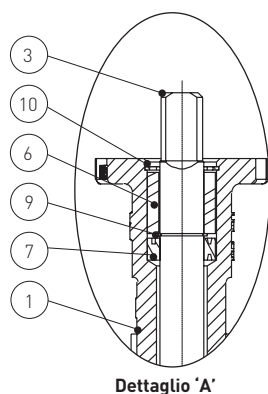
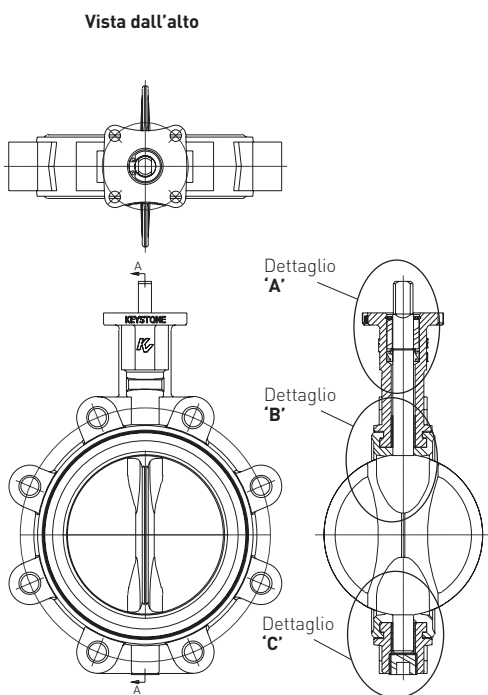
SERIE GRW (WAFER)
DN 50-300 (NPS 2-12)



ELENCO COMPONENTI

Pos.	Descrizione
1	Corpo
2	Disco
3	Albero superiore
4	Albero inferiore
5	Sede
6	Boccola superiore
7	Tenuta albero
8	Tappo
9	Rondella albero
10	Rondella corpo
11	Boccola superiore e inferiore

SERIE GRL (LUG)
DN 50-300 (NPS 2-12)



ELENCO COMPONENTI

Pos.	Descrizione
1.	Corpo
2.	Disco
3.	Albero superiore
4.	Albero inferiore
5.	Sede
6.	Boccola superiore
7.	Tenuta albero
8.	Tappo
9.	Rondella albero
10.	Rondella corpo
11.	Boccola superiore e inferiore

FIGURA 3

KEYSTONE SERIE GR VALVOLE A FARFALLA CON SEDE RESILIENTE GRW/GRL

MANUALE DI INSTALLAZIONE E FUNZIONAMENTO

5 MANUTENZIONE VALVOLE A FARFALLA SERIE GRW/GRL DN 350-900 (NPS 14-36)

Le valvole a farfalla Keystone Serie GRW/GRL sono state progettate per richiedere interventi di manutenzione minimi.

AVVERTENZA! Vedere la sezione 4.

5.1 Manutenzione ordinaria

Vedere la sezione 4.1.

5.2 Rimozione della valvola dalla tubazione

Vedere la sezione 4.2.

5.3 Disassemblaggio della valvola (vedere figura 4)

1. Ruotare il disco in posizione quasi aperta.
2. Rimuovere l'attuatore.
3. Rimuovere la vite del disco e l'O-ring dal disco.
4. Rimuovere la rondella dalla parte superiore del corpo.
5. Estrarre l'albero dal corpo.
6. Rimuovere la boccola, la tenuta dell'albero e la rondella dalla parte superiore dell'albero.
7. Rimuovere il disco estraendolo o facendolo fuoriuscire dal foro della sede.
8. Afferrare la sede e piegarla con due dita fino a farle assumere la forma di un cuore arrotondato alla base, quindi estrarla dal foro del corpo.
9. Rimuovere la rondella dal tappo inferiore del corpo quindi estrarre il tappo dal corpo.
10. Rimuovere l'O-ring dal tappo.
11. Rimuovere i cuscinetti dai fori per l'albero.

5.4 Assemblaggio della valvola (vedere figura 4)

1. Pulire tutti i componenti.
2. Inserire i cuscinetti nei fori per l'albero (2 cuscinetti devono essere installati in prossimità del foro del corpo e 2 alle estremità esterne dei fori per l'albero).
Piegarla la sede fino a farle assumere la forma di un cuore arrotondato alla base, quindi posizionare saldamente la parte inferiore della sede all'interno del corpo.
Allineare i fori della sede ai fori del corpo.
3. Inserire la rondella dell'albero nell'apposita scanalatura dello stelo.
4. Inserire l'albero sufficientemente lubrificato (silicone), in modo che fuoriesca di circa 10 mm (3/8") nel foro interno della sede.
Installare il disco, con i fori per le viti verso la piastra superiore della valvola,

inserendolo nella sede con il foro per l'albero nella parte superiore e lasciando la parte inferiore appena all'esterno della sede. Spingere la parte inferiore del disco in posizione eseguendo una leggera torsione.

5. Inserire l'albero completamente eseguendo una pressione rotatoria sull'albero e un movimento rotatorio sul disco. Prestare particolare attenzione a non danneggiare la sede allineando in modo errato i fori dell'albero.
6. Allineare la zona contro-forata dello stelo con il foro per la vite del disco. Posizionare l'O-ring sulla vite del disco. Applicare del composto bloccante lungo la filettatura della vite del disco. Installare la vite del disco e serrarla. [Per le coppie di serraggio consigliate, vedere la Tabella 2.]
7. Posizionare l'O-ring sul tappo inferiore. Inserire il tappo nel corpo con la relativa rondella.
8. Posizionare le tenute dell'albero all'interno e all'esterno della boccola, quindi inserirla sulla parte superiore dell'albero e nella parte superiore del corpo. Fissarla in posizione con la relativa rondella.
9. Montare l'attuatore.

5.5 Reinstallazione della valvola

Vedere la sezione 3.3.1.

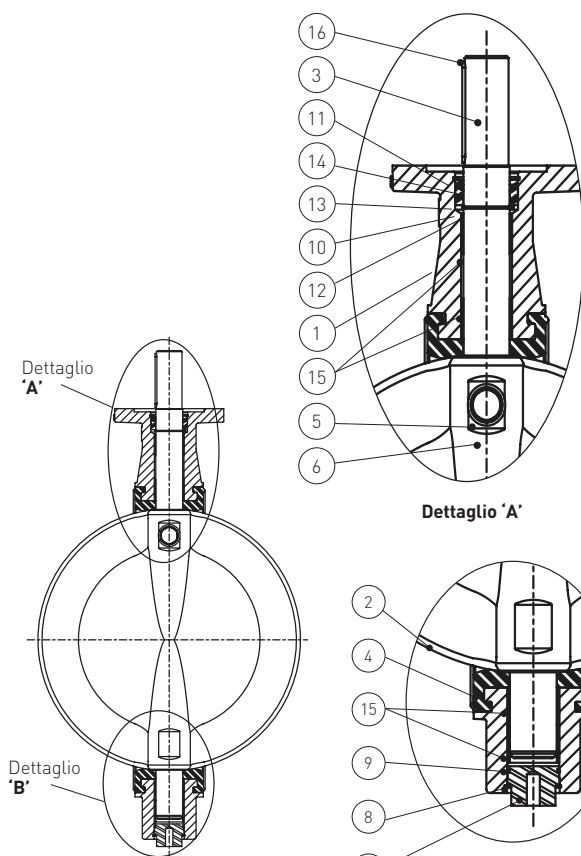
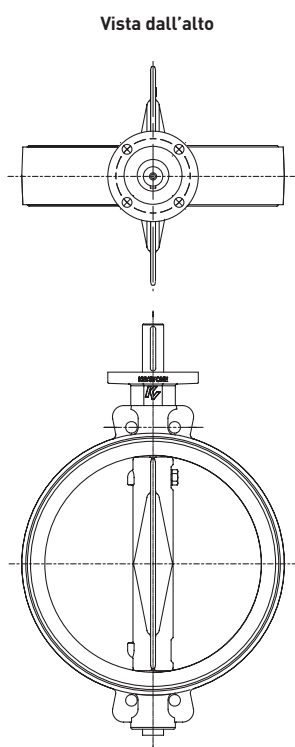
TABELLA 2 – Coppie consigliate per il serraggio della vite del disco

DN	DN valvola		Coppia di serraggio	
	NPS		Nm	piedi libbre
350-400	14-16		140	103
450-500	18-20		270	200
600-800	24-32		470	347
900	36		1270	937

KEYSTONE SERIE GR VALVOLE A FARFALLA CON SEDE RESILIENTE GRW/GRL

MANUALE DI INSTALLAZIONE E FUNZIONAMENTO

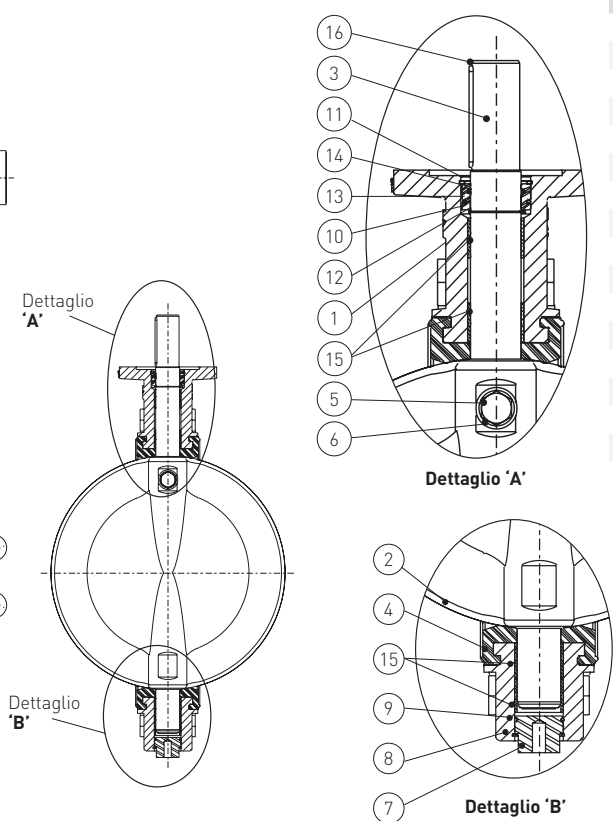
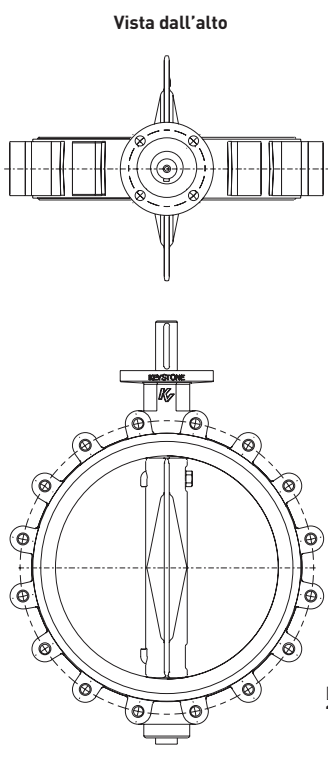
SERIE GRW (WAFER)
DN 350-900 (NPS 14-36)



ELENCO COMPONENTI

Pos.	Descrizione
1.	Corpo
2.	Disco
3.	Albero
4.	Sede
5.	Vite disco
6.	O-ring vite disco
7.	Tappo
8.	Rondella tappo
9.	O-ring tappo
10.	Boccola
11.	Rondella corpo
12.	Rondella albero
13.	O-ring corpo
14.	O-ring albero
15.	Boccola
16.	Linguetta parallela

SERIE GRL (LUG)
DN 350-900 (NPS 14-36)



ELENCO COMPONENTI

Pos.	Descrizione
1.	Corpo
2.	Disco
3.	Albero
4.	Sede
5.	Vite disco
6.	O-ring vite disco
7.	Tappo
8.	Rondella tappo
9.	O-ring tappo
10.	Boccola
11.	Rondella corpo
12.	Rondella albero
13.	O-ring corpo
14.	O-ring albero
15.	Boccola
16.	Linguetta parallela

FIGURA 4

Né Emerson, Emerson Automation Solutions, né le rispettive entità affiliate potranno essere ritenute responsabili per la selezione, l'uso o la manutenzione di qualsiasi prodotto. La responsabilità relativa alla selezione, all'uso e alla manutenzione dei prodotti è a carico esclusivamente dell'acquirente o dell'utilizzatore finale.

Keystone è un marchio di proprietà di una delle società di Emerson Automation Solutions, una business unit di Emerson Electric Co. Emerson Automation Solutions, Emerson e il logo Emerson sono marchi o marchi di servizi di Emerson Electric Co. Tutti gli altri marchi sono di proprietà dei rispettivi titolari.

Il contenuto di questa pubblicazione è presentato a solo scopo informativo; benché l'azienda faccia il possibile per garantirne l'accuratezza, le informazioni qui riportate non devono essere considerate come garanzie, esplicite o implicite, relative ai prodotti o ai servizi qui descritti, al loro utilizzo o alla loro applicabilità. Tutte le vendite sono soggette ai nostri termini e condizioni commerciali, disponibili su richiesta. L'azienda si riserva il diritto di modificare o migliorare i progetti o le specifiche dei prodotti in qualsiasi momento senza obbligo di preavviso.

[Emerson.com/italy/FinalControl](https://www.emerson.com/italy/FinalControl)