

Polskie - Lipiec 2020

## Wprowadzenie

Niniejszy przewodnik instalacji zawiera instrukcje instalacji, uruchamiania i regulacji. Aby otrzymać kopię instrukcji obsługi, należy skontaktować się z lokalnym biurem handlowym lub wyświetlić plik dostępny na stronie [www.fisher.com](http://www.fisher.com). Więcej informacji zawiera: Instrukcja obsługi regulatorów osłonowania zbiorników Serii T205, D103748X012.

## Kategorie PED

Omawiany produkt może być stosowany jako akcesorium bezpieczeństwa w niżej wymienionych kategoriach według dyrektywy w sprawie urządzeń ciśnieniowych. Może on być stosowany poza zakresem dyrektywy w sprawie urządzeń ciśnieniowych pod warunkiem zastosowania dobrych praktyk inżynierskich (SEP), zgodnie z poniższą tabelą. Informacje na temat aktualnej wersji dyrektywy w sprawie urządzeń ciśnieniowych (PED) podano w biuletynie: [D103053X012](#).

ROZMIAR PRODUKTU	KATEGORIE	TYP PŁYNU
DN 20 i 25 / NPS 3/4 i 1	Dobre praktyki inżynierskie (SEP)	1

## Specyfikacje

### Konfiguracje produktu

**Typ T205:** Regulator osłonowania zbiornika o zakresie ciśnienia sterującego od 2,5 mbar do 0,48 bar / od 1 cala słupa wody do 7 psig w siedmiu różnych zakresach sprężyny, obejmujący wewnętrzną rejestrację ciśnienia, niewymagającą żadnej linii sterowania w dalszym biegu instalacji.

**Typ T205M:** Podobny do Typu T205, ale posiada blokową szybkę i złącze do linii sterowania w dalszym biegu instalacji w celu zewnętrznej rejestracji ciśnienia.

**Typ T205H:** Podobny do Typu T205, z wyjątkiem znamionowego ciśnienia wylotowego (obudowy), które jest równe znamionowemu ciśnieniu wlotowemu (obydwa wynoszą 10,3 bar / 150 psig) oraz odporności na niskie temperatury do -29°C / -20°F.

**Typ T205HM:** Podobny do Typu T205M, z wyjątkiem znamionowego ciśnienia wylotowego (obudowy), które jest równe znamionowemu ciśnieniu wlotowemu (obydwa wynoszą 10,3 bar / 150 psig) oraz odporności na niskie temperatury do -29°C / -20°F.

### Rozmiary korpusów i typy końcówek

Patrz Tabela 1

### Maksymalne dopuszczalne i robocze ciśnienie wlotowe<sup>(1)</sup>

Patrz Tabele 1 i 4

### Maksymalne ciśnienie wylotowe (obudowy)<sup>(1)</sup>

#### Typy T205 i T205M

*Żeliwo szare:* 2,4 bar / 35 psig

*Stal węglowa WCC, stal węglowa LCC lub*

*Stal nierdzewna CF8M/CF3M:* 5,2 bar / 75 psig

#### Typy T205H i T205HM

*Stal węglowa WCC lub*

*Stal nierdzewna CF8M/CF3M:* 10,3 bar / 150 psig

### Zakresy ciśnienia wylotowego (sterującego)<sup>(1)</sup>

Patrz Tabela 3

### Klasyfikacja odciążenia według ANSI/FCI 70-3-2004

Klasa VI (gniazdo miękkie)

### Rejestracja ciśnienia

**Typy T205 i T205H:** Wewnętrzna

**Typy T205M i T205HM:** Zewnętrzna

## Właściwości temperaturowe materiałów<sup>(1)(2)</sup>

### Części elastomerowe

#### Nitryl (NBR):

Typy T205 i T205M: od -40 do 82°C / od -40 do 180°F

Typy T205H i T205HM: -29 do 82°C / -20 do 180°F

#### Fluorowany etylen propylen (FEP)<sup>(3)</sup>:

-29 do 82°C / -20 do 180°F

#### Fluoropochodna węglowodoru (FKM)<sup>(3)</sup>:

od 4 do 149°C /

od 40 do 300°F

#### Terpolimer etylenowo-propylenowo-dienowy (EPDM)<sup>(3)</sup>:

-29 do 107°C / od -20 do 225°F

#### Perfluoroelastomer (FFKM)<sup>(3)</sup>:

od -18 do 149°C /

od 0 do 300°F

### Materiały korpusu

*Żeliwo szare<sup>(3)</sup>:* od -29 do 149°C / od -20 do 300°F

*Stal węglowa WCC:* od -29 do 149°C / od -20 do 300°F

*Stal węglowa LCC:* -40 do 149°C / -40 do 300°F

*Stal nierdzewna CF8M/CF3M:* od -40 do 149°C / od -40 do 300°F

## Montaż



## OSTRZEŻENIE

Instalacji i serwisowania regulatora może dokonywać tylko wykwalifikowany personel. Regulatory należy instalować, eksploatować i konserwować zgodnie z międzynarodowymi i stosownymi przepisami i kodeksami, a także instrukcjami firmy Emerson Process Management Regulator Technologies, Inc.

Jeżeli regulator wyrzuca płyn lub w układzie powstał wyciek, oznacza to konieczność serwisu. Niewycofanie natychmiast regulatora z eksploatacji może stwarzać stan zagrożenia.

Istnieje ryzyko powstania obrażeń ciała, uszkodzeń sprzętu lub wycieków w wyniku wypływu płynów lub pęknięcia części pod ciśnieniem w przypadku nadmiernego ciśnienia w regulatorze lub jego zainstalowania w miejscach, gdzie warunki pracy mogą przekraczać wartości graniczne podane w specyfikacjach lub gdzie warunki przekraczają parametry znamionowe przyległych rur lub połączeń rurowych.

W celu zapobieżenia wspomnianym obrażeniom ciała i uszkodzeniom, należy zainstalować urządzenia uwalniające lub ograniczające ciśnienie (zgodnie z wymogami odpowiednich kodeksów, przepisów lub norm), aby uniemożliwić przekroczenie wartości granicznych warunków pracy.

Ponadto fizyczne uszkodzenie regulatora może doprowadzić do obrażeń ciała i szkód materialnych w wyniku wydostania się płynu. Aby uniknąć wspomnianych obrażeń ciała i szkód, regulator należy instalować w bezpiecznym miejscu.

Przed zainstalowaniem regulatora należy oczyścić wszystkie rurociągi i upewnić się, czy regulator nie został uszkodzony oraz zanieczyszczony ciałami obcymi w czasie transportu. W przypadku korpusów NPT należy nałożyć preparat do rur na zewnętrzne gwinty rur.

1. Nie przekraczać wartości granicznych ciśnienia i temperatury podanych w niniejszym przewodniku instalacji oraz wszelkich stosownych normach lub przepisach.

2. Tabela 2 zawiera informacje o zakresach temperatur roboczych dla dostępnych kombinacji osprzętu zaworowego.

3. Niedostępne dla Typów T205H i T205HM.

**Tabela 1. Rozmiary korpusów, typy końcówek i maksymalne dopuszczalne ciśnienia wlotowe**

ROZMIAR KORPUSU		MATERIAŁ KORPUSU	TYPY KOŃCÓWEK <sup>(1)</sup>	MAKSYMALNE DOPUSZCZALNE I ROBOCZE CIŚNIENIE WLOTOWE	
DN	cali			bar	psig
20 lub 25	3/4 lub 1	Żeliwo szare <sup>(2)</sup>	NPT	10,3	150
		Stal węglowa WCC	NPT, CL150 RF, CL300 RF lub PN 16/25/40 RF	13,8 <sup>(3)</sup>	200 <sup>(3)</sup>
		Stal węglowa LCC			
		Stal nierdzewna CF8M/CF3M <sup>(4)</sup>			

1. Wszystkie kołnierze są spawane. Wymiary przyspawanego kołnierza to 356 mm / 14" powierzchnia-powierzchnia.

2. Niedostępne dla Typów T205H i T205HM.

3. W przypadku Typów T205H i T205HM ciśnienie wlotowe jest ograniczone do 10,3 bar / 150 psig.

4. W przypadku korpusów z kołnierzami niple rurowe i kołnierze są wykonane ze stali nierdzewnej 316.

W przypadku korpusów kołnierzowych, należy używać odpowiednich uszczelnień liniowych oraz zaaprobowanych technik tworzenia połączeń rurowych i śrubowych. Zamontować regulator w dowolnej preferowanej pozycji (2), chyba że instrukcje nakazują inaczej, ale należy się upewnić, że przepływ przez korpus odbywa się w kierunku wskazanym przez strzałkę znajdującą się na korpusie.

### Uwaga

**Ważne, aby zainstalować regulator w taki sposób, aby otwór wentylacyjny w obudowie sprężyny zawsze pozostawał niezastonięty. W przypadku instalacji na zewnątrz, regulator należy zlokalizować z dala od ruchu pojazdów i ustawić w taki sposób, by woda, lód i inne ciała obce nie mogły dostawać się do wnętrza osłony sprężyny przez otwór wentylacyjny. Nie należy umieszczać regulatora pod okapami lub rynnami i należy się upewnić, że będzie znajdował się powyżej prawdopodobnego poziomu śniegu.**

## Zabezpieczenie przed nadmiernym ciśnieniem

Regulatory z serii T205 mają znamionowe ciśnienie wlotowe niższe niż znamionowe ciśnienie wlotowe. Zalecane wartości graniczne ciśnienia zostały wybite na tabliczce znamionowej regulatora. Jeśli istnieje ryzyko, że rzeczywiste ciśnienie wlotowe przekroczy maksymalne robocze ciśnienie wlotowe, należy zastosować jakiś rodzaj zabezpieczenia przed nadmiernym ciśnieniem. Najczęstsze sposoby zewnętrznego zabezpieczania przed nadmiernym ciśnieniem to zawory nadmiarowe, regulatory monitorujące, urządzenia odcinające i regulacja szeregową. Oddziaływanie na dowolny element regulatora ciśnieniem wykraczającym poza przedziały graniczne podane w sekcji Specyfikacja może doprowadzić do wycieku, uszkodzenia elementów regulatora lub obrażeń ciała w wyniku rozsadzenia elementów pod ciśnieniem.

Praca regulatora poniżej maksymalnego ciśnienia granicznego nie wyklucza możliwości uszkodzeń spowodowanych przez czynniki zewnętrzne lub zanieczyszczenia w linii. Po wystąpieniu nadmiernego ciśnienia należy skontrolować regulator pod kątem uszkodzeń.

## Uruchomienie

Regulator jest fabrycznie nastawiony mniej więcej w połowie zakresu sprężyny, czyli żądanego ciśnienia. Dlatego uzyskanie żądanych rezultatów może wymagać wstępnej regulacji. Po wykonaniu prawidłowej instalacji i wyregulowaniu zaworów nadmiarowych, powoli otworzyć zawory odcinające przed i za regulatorem.

## Regulacja

Aby zmienić ciśnienie sterujące, należy wykonać poniższą procedurę.

**W przypadku wewnętrznej płaskiej okrągłej śruby regulacyjnej:**

1. Zdjąć zaślepkę zamykającą (poz. 22).

\* Zalecana część zamienna

1. Stosować w przypadku zespołu opcjonalnej zewnętrznej śruby regulacyjnej o łbem kwadratowym tylko dla zakresów sprężyn od 83 do 172 mbar / od 1.2 do 2.5 psig, od 0,17 do 0,31 bar / od 2.5 do 4.5 psig oraz od 0,31 do 0,48 bar / od 4.5 do 7 psig.

2. Niedostępne dla Typów T205H i T205HM.

2. Przy użyciu klucza imbusowego 25 mm / 1" lub płaskiego śrubokrętu obrócić śrubę regulacyjną (poz. 35) albo zgodnie z ruchem wskazówek zegara w celu zwiększenia ciśnienia sterującego, albo przeciwnie do ruchu wskazówek zegara w celu zmniejszenia ciśnienia sterującego. Regulator natychmiast rozpocznie pracę. Aby zapewnić prawidłowe działanie, podczas regulacji należy zawsze monitorować ciśnienie osłonowania zbiornika za pomocą manometru.
3. Po dokonaniu regulacji wymienić uszczelkę zaślepki zamykającej (poz. 25) i zamontować zaślepkę zamykającą (poz. 22).

**W przypadku zewnętrznej śruby regulacyjnej z łbem kwadratowym:**

1. Poluzować przeciwnakrętkę (poz. 20).
2. Obrócić śrubę regulacyjną (poz. 35) albo zgodnie z ruchem wskazówek zegara w celu zwiększenia ciśnienia sterującego, albo przeciwnie do ruchu wskazówek zegara w celu zmniejszenia ciśnienia sterującego. Podczas regulacji należy zawsze monitorować ciśnienie osłonowania zbiornika za pomocą manometru.
3. Po dokonaniu regulacji dokręcić przeciwnakrętkę (poz. 20).

## Wycofywanie z eksploatacji (wyłączenie)

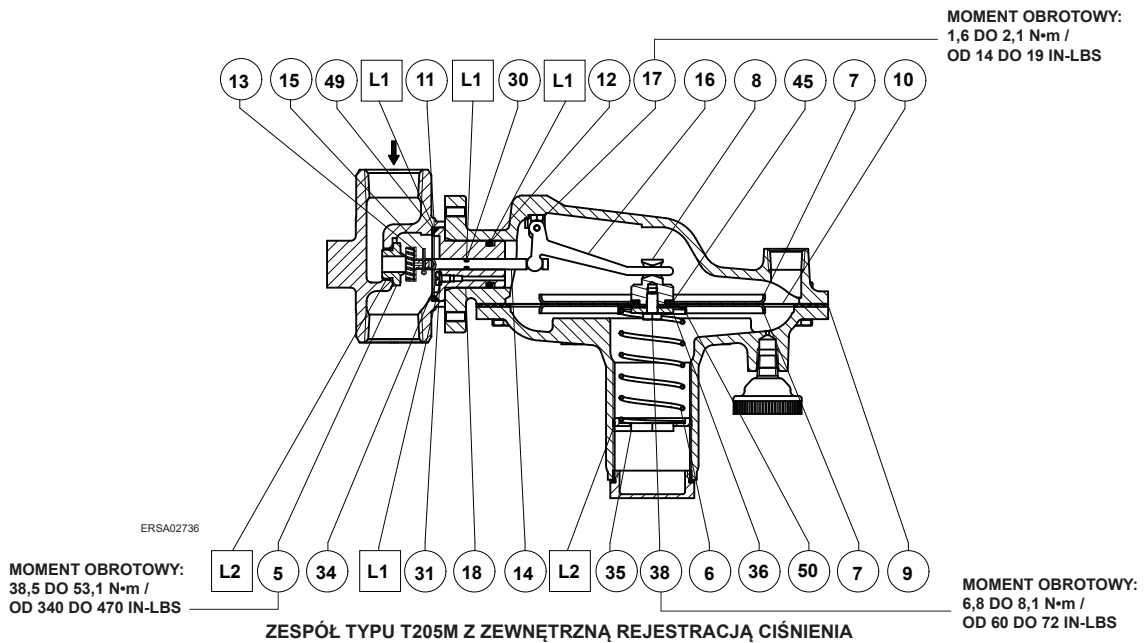
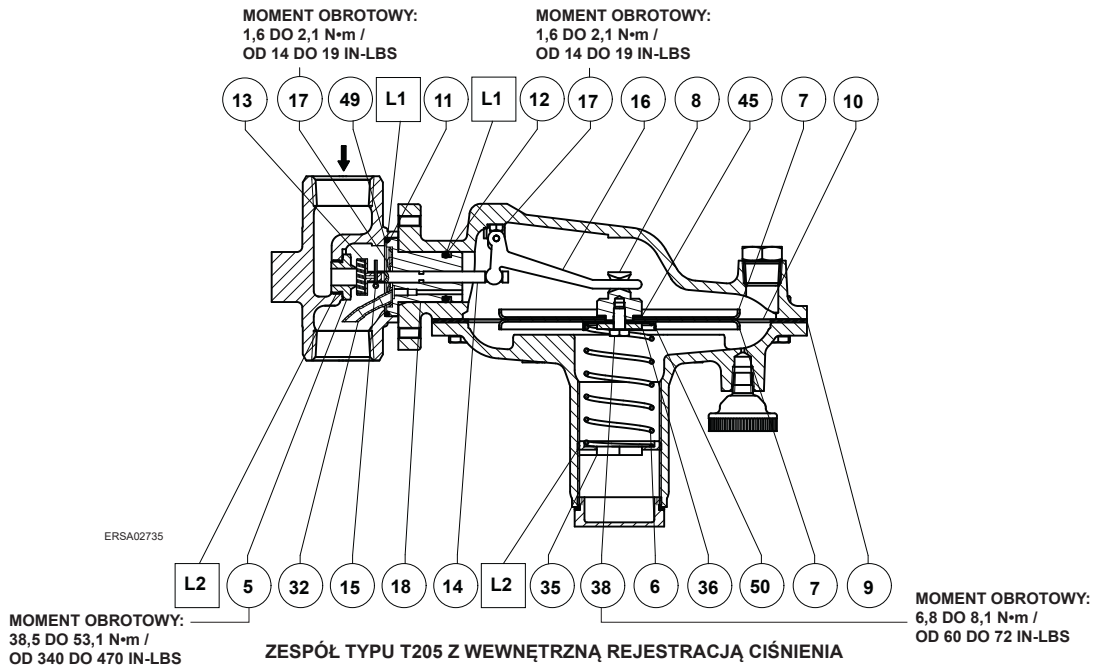


## OSTRZEŻENIE

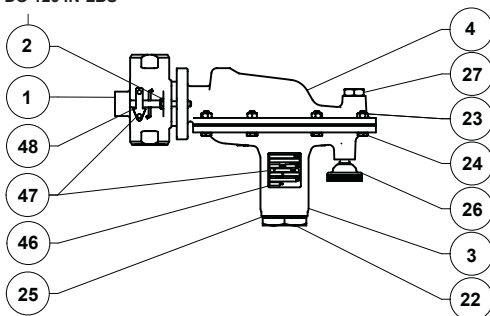
**Aby zapobiec obrażeniom ciała spowodowanym przez nagłe uwolnienie ciśnienia, przed przystąpieniem do demontażu regulatora należy go odizolować od wszelkiego ciśnienia.**

## Wykaz części

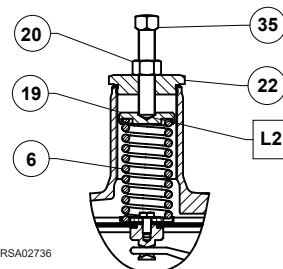
Poz.	Opis	Poz.	Opis
1	Korpus	27	Zaślepka rury (Tylko Typy T205 i T205H)
2	Wkręt z łbem walcowym	30*	Pierścień uszczelniający typu „O” trzpienia (Tylko Typy T205M i T205HM)
3	Obudowa sprężyny	31*	Pierścień uszczelniający typu „O” szyjki (Tylko Typy T205M i T205HM)
4	Obudowa dolna	32	Rurka Pitota (Typy T205 i T205H)
5*	Kryza	34	Wkręt maszynowy (Tylko Typy T205M i T205HM)
6	Sprężyna	35	Śruba regulacyjna
7	Głowica membrany	36	Podkładka
8	Kołek popychacza	38	Śruba membrany
9*	Uszczelka membrany	45*	Uszczelka głowicy membrany
10*	Membrana	46	Tabliczka znamionowa
11*	Pierścień uszczelniający typu „O” korpusu	47	Nitowkręt
12*	Pierścień uszczelniający typu „O” wkładki	48	Strzałka przepływu (nie pokazana)
13*	Zespół dysku	49	Pierścień wsporczy
14	Trzpień	50	Dolne gniazdo sprężyny
15*	Zawleczka wrzeczona	51	Przywieszka NACE (nie pokazana)
16	Zespół dźwigni	52	Drut przywieszki (nie pokazany)
17	Wkręt maszynowy	54	Głowica membrany (nie pokazana)
18	Wkładka prowadząca		
19	Górne gniazdo sprężyny <sup>(1)</sup>		
20	Przeciwnakrętka <sup>(1)</sup>		
22	Zaślepka zamykająca		
23	Nakrętka sześciokątna		
24	Wkręt z łbem walcowym obudowy sprężyny		
25*	Uszczelka zaślepki zamykającej		
26	Zespół otworu wentylacyjnego		



MOMENT OBROTOWY:  
10,2 DO 14,2 N·m /  
OD 90 DO 126 IN·LBS



MOMENT OBROTOWY:  
10,2 DO 14,2 N·m /  
OD 90 DO 126 IN·LBS



ZESPÓŁ OPCJONALNEJ ZEWNĘTRZNEJ ŚRUBY  
REGULACYJNEJ O ŁBIE KWADRATOWYM<sup>(2)</sup>

☐ ZASTOSOWAĆ ŚRODEK SMARNY<sup>(1)</sup>:  
L1 = SMAR SILIKONOWY  
L2 = ŚRODEK PRZECIWIŻTARCOWY

1. Należy dobrać smary spełniające wymagania temperaturowe.

2. Dotyczy tylko następujących zakresów sprężyn: od 83 do 172 mbar / od 1,2 do 2,5 psig, od 0,17 do 0,31 bar / od 2,5 do 4,5 psig oraz od 0,31 do 0,48 bar / od 4,5 do 7 psig.

Ilustracja 1. Seria T205 – montaż

# Seria T205

**Tabela 2. Seria T205 – kod opcjonalnego osprzętu zaworowego**

KOD OPCJONALNEGO OSPRZĘTU ZAWOROWEGO	MATERIAŁ MEMBRANY	MATERIAŁ DYSKU I PIERŚCIENIA USZCZELNIAJĄCEGO TYPU „O”	ZAKRES TEMPERATUR ROBOCZYCH <sup>(3)</sup>
Standard	Nitryl (NBR) <sup>(2)</sup>	Nitryl (NBR)	Typy T205 i T205M: od -40 do 82°C / od -40 do 180°F Typy T205H i T205HM: od -29 do 82°C / od -20 do 180°F
EE	EPDM	EPDM	od -29 do 107°C / od -20 do 225°F
FDA <sup>(4)</sup>			
VV	Fluoropochodna węglowodoru (FKM)	Fluoropochodna węglowodoru (FKM)	od 4 do 149°C / od 40 do 300°F
TN	Fluorowany etylen propylen (FEP)	Nitryl (NBR)	od -29 do 82°C / od -20 do 180°F
TV	Fluorowany etylen propylen (FEP)	Fluoropochodna węglowodoru (FKM)	od 4 do 82°C / od 40 do 180°F
TK <sup>(1)</sup>	Fluorowany etylen propylen (FEP)	Perfluoroelastomer (FFKM)	od -18 do 82°C / od 0 do 180°F
TE	Fluorowany etylen propylen (FEP)	EPDM	od -29 do 82°C / od -20 do 180°F

- Obejmuje elementy osprzętu ze stali nierdzewnej 316.
- Typy T205 i T205HM są dostępne wyłącznie z membraną nitrylową (NBR).
- W przypadku korpusów z żeliwa szarego i ze stali węglowej WCC obowiązuje ograniczenie do zakresów od -29 do 149°C / od -20 do 300°F.
- Opcja EPDM dostępna z atestowanymi elastomerami klasy VI FDA i USP (tylko części zwilżane).

**Tabela 3. Zakresy ciśnienia wylotowego (sterującego)**

ZAKRES CIŚNIENIA WYLOTOWEGO (STERUJĄCEGO)	
mbar	cali słupa wody
od 2,5 do 6,2 <sup>(1)(2)</sup>	od 1 do 2,5 <sup>(1)(2)</sup>
od 6,2 do 17 <sup>(1)</sup>	od 2,5 do 7 <sup>(1)</sup>
od 17 do 40	od 7 do 16
od 34 do 83	od 0,5 do 1,2 psig
od 83 do 172	od 1,2 do 2,5 psig
od 0,17 do 0,31 bar	od 2,5 do 4,5 psig
od 0,31 do 0,48 bar	od 4,5 do 7 psig

- W celu uzyskania podanego zakresu ciśnienia sterującego obudowa sprężyny musi być skierowana w dół.
- W przypadku temperatur membrany niższych niż 16°C / 60°F nie należy stosować z tą sprężyną membrany z fluoropochodnej węglowodoru (FKM).

**Tabela 4. Seria T205 — maksymalne ciśnienie robocze, ciśnienie wlotowe**

ROZMIAR OTWORU	MAKSYMALNE WLOTOWE CIŚNIENIE ROBOCZE <sup>(1)</sup>														
	od 2,5 do 6,2 mbar / od 1 do 2,5 cali słupa wody Ustawienie ciśnienia wylotowego (sterującego)		od 6,2 do 17 mbar / od 2,5 do 7 cali słupa wody Ustawienie ciśnienia wylotowego (sterującego)		od 17 do 40 mbar / od 7 do 16 cali słupa wody Ustawienie ciśnienia wylotowego (sterującego)		od 34 do 83 mbar / od 0,5 do 1,2 psig Ustawienie ciśnienia wylotowego (sterującego)		od 83 do 172 mbar / od 1,2 do 2,5 psig Ustawienie ciśnienia wylotowego (sterującego)		od 0,17 do 0,31 bar / od 2,5 do 4,5 psig Ustawienie ciśnienia wylotowego (sterującego)		od 0,31 do 0,48 bar / od 4,5 do 7 psig Ustawienie ciśnienia wylotowego (sterującego)		
	mm	cali	bar	psig	bar	psig	bar	psig	bar	psig	bar	psig	bar	psig	bar
<b>DN 20 / 3/4" Rozmiar korpusu</b>															
3,2	1/8	13,8 <sup>(2)</sup>	200 <sup>(2)</sup>	13,8 <sup>(2)</sup>	200 <sup>(2)</sup>	13,8 <sup>(2)</sup>	200 <sup>(2)</sup>	13,8 <sup>(2)</sup>	200 <sup>(2)</sup>	13,8 <sup>(2)</sup>	200 <sup>(2)</sup>	13,8 <sup>(2)</sup>	200 <sup>(2)</sup>	13,8 <sup>(2)</sup>	200 <sup>(2)</sup>
6,4	1/4	8,62	125	12,1 <sup>(2)</sup>	175 <sup>(2)</sup>	13,8 <sup>(2)</sup>	200 <sup>(2)</sup>	13,8 <sup>(2)</sup>	200 <sup>(2)</sup>	13,8 <sup>(2)</sup>	200 <sup>(2)</sup>	13,8 <sup>(2)</sup>	200 <sup>(2)</sup>	13,8 <sup>(2)</sup>	200 <sup>(2)</sup>
9,5	3/8	4,14	60	5,52	80	13,8 <sup>(2)</sup>	200 <sup>(2)</sup>	13,8 <sup>(2)</sup>	200 <sup>(2)</sup>	13,8 <sup>(2)</sup>	200 <sup>(2)</sup>	13,8 <sup>(2)</sup>	200 <sup>(2)</sup>	13,8 <sup>(2)</sup>	200 <sup>(2)</sup>
13	1/2	2,07	30	2,76	40	8,62	125	10,3	150	13,8 <sup>(2)</sup>	200 <sup>(2)</sup>	13,8 <sup>(2)</sup>	200 <sup>(2)</sup>	13,8 <sup>(2)</sup>	200 <sup>(2)</sup>
14	9/16	1,38	20	2,07	30	6,89	100	8,62	125	13,8 <sup>(2)</sup>	200 <sup>(2)</sup>	13,8 <sup>(2)</sup>	200 <sup>(2)</sup>	13,8 <sup>(2)</sup>	200 <sup>(2)</sup>
<b>DN 25 / 1" Rozmiar korpusu</b>															
3,2	1/8	13,8 <sup>(2)</sup>	200 <sup>(2)</sup>	13,8 <sup>(2)</sup>	200 <sup>(2)</sup>	13,8 <sup>(2)</sup>	200 <sup>(2)</sup>	13,8 <sup>(2)</sup>	200 <sup>(2)</sup>	13,8 <sup>(2)</sup>	200 <sup>(2)</sup>	13,8 <sup>(2)</sup>	200 <sup>(2)</sup>	13,8 <sup>(2)</sup>	200 <sup>(2)</sup>
6,4	1/4	6,89	100	10,3	150	10,3	150	10,3	150	13,8 <sup>(2)</sup>	200 <sup>(2)</sup>	13,8 <sup>(2)</sup>	200 <sup>(2)</sup>	13,8 <sup>(2)</sup>	200 <sup>(2)</sup>
9,5	3/8	2,76	40	5,52	80	10,3	150	10,3	150	13,8 <sup>(2)</sup>	200 <sup>(2)</sup>	13,8 <sup>(2)</sup>	200 <sup>(2)</sup>	13,8 <sup>(2)</sup>	200 <sup>(2)</sup>
13	1/2	2,07	30	2,76	40	8,62	125	10,3	150	13,8 <sup>(2)</sup>	200 <sup>(2)</sup>	13,8 <sup>(2)</sup>	200 <sup>(2)</sup>	13,8 <sup>(2)</sup>	200 <sup>(2)</sup>
14	9/16	1,38	20	1,03	15	6,89	100	8,62	125	13,8 <sup>(2)</sup>	200 <sup>(2)</sup>	13,8 <sup>(2)</sup>	200 <sup>(2)</sup>	13,8 <sup>(2)</sup>	200 <sup>(2)</sup>

- Przy maksymalnym ciśnieniu wlotowym minimalne osiągalne wartości zadane mogą się różnić w zależności od warunków procesowych.
- W przypadku korpusów z żeliwa szarego oraz Typów T205H i T205HM ciśnienie wlotowe jest ograniczone do 10,3 bar / 150 psig.

✉ [Webadmin.Regulators@emerson.com](mailto:Webadmin.Regulators@emerson.com)

📘 [Facebook.com/EmersonAutomationSolutions](https://www.facebook.com/EmersonAutomationSolutions)

🔍 [Fisher.com](http://Fisher.com)

🌐 [LinkedIn.com/company/emerson-automation-solutions](https://www.linkedin.com/company/emerson-automation-solutions)

🐦 [Twitter.com/emr\\_automation](https://twitter.com/emr_automation)

## Emerson Automation Solutions

### Ameryki

McKinney, Texas 75070 USA  
T +1 800 558 5853  
+1 972 548 3574

### Azja-Pacyfik

Singapur 128461, Singapur  
T +65 6777 8211

### Europa

Bologna 40013, Italy  
T +39 051 419 0611

### Bliski Wschód i Afryka

Dubaj, Zjednoczone Emiraty Arabskie  
T +971 4 811 8100

D103748XPL4 © 2013, 2021 Emerson Process Management Regulator Technologies, Inc. Wszelkie prawa zastrzeżone. 10/21.

Logo Emersona jest znakiem handlowym i znakiem serwisowym Emerson Electric Co. Wszystkie inne znaki towarowe zastrzeżone są przez ich prawowitych właścicieli. Fisher™ jest znakiem Fisher Controls International LLC, grupy biznesowej Emerson Automation Solutions.

Zawartość niniejszej publikacji została przedstawiona wyłącznie do celów informacyjnych, w związku z czym — choć dołożono wszelkich starań, aby zapewnić jej dokładność — nie należy traktować jej jako zapewnienia lub gwarancje, domyślne lub dorozumiane, dotyczące produktów lub usług opisanych w niniejszym dokumencie, czy też ich użytkowania lub nadawania się do użytku. Całość sprzedaży podlega naszym warunkom handlowym, które są dostępne na życzenie. Zastrzegamy sobie prawo do modyfikacji i ulepszania projektów lub specyfikacji takich produktów w dowolnym czasie bez powiadomienia.

Emerson Process Management Regulator Technologies Inc. nie bierze na siebie odpowiedzialności za dobór, użytkowanie lub obsługę żadnego z produktów. Odpowiedzialność za właściwy dobór, użytkowanie lub obsługę jakiegokolwiek produktu Emerson Process Management Regulator Technologies Inc. spoczywa wyłącznie na kupującym.



Więcej informacji na temat aktualnej wersji PED patrz Biuletyn: [D103053X012](#) lub zeskanuj kod QR.

