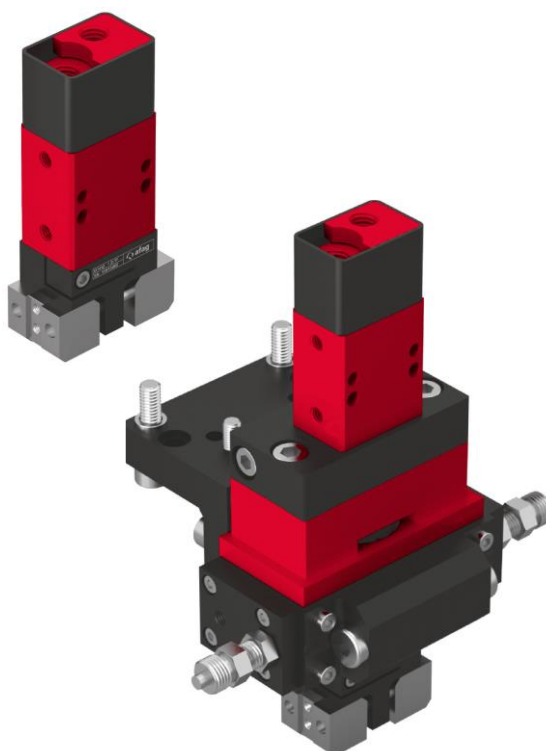


Instructions de Montage et d'Utilisation

Module de préhension GMQ 12



Module de préhension rotatif GMQ 12/RM 12



Traduction des Instructions de Montage Originales FR

■ GMQ 12/ P	⇒ N° com. : 11000495	■ GMQ 12/K-RMZ 12	⇒ N° commande : 50002133
■ GMQ 12/P-01	⇒ N° com. : 50000797	■ GMQ 12/P-RM 12-SD	⇒ N° commande: 50002129
■ GMQ 12/K	⇒ N° com. : 11010496	■ GMQ 12/K-RM 12-SD	⇒ N° commande : 50002132
■ GMQ 12/P-01-RM12	⇒ N° com. : 50002137	■ GMQ 12/P-RMZ 12-SD	⇒ N° commande : 50002130
■ GMQ 12/P-RM 12	⇒ N° com. : 50002128	■ GMQ 12/P-01-RMZ 12-SD	⇒ N° commande : 50002139
■ GMQ 12/K-RM 12	⇒ N° com. : 50002131		

Chères clientes, chers clients,

Merci beaucoup d'avoir choisi nos produits et de votre confiance en notre entreprise !

Vous trouverez toutes les informations essentielles concernant votre produit dans les présentes instructions de montage et d'exploitation. Nous nous efforçons de présenter les informations de manière aussi concise et compréhensible que possible. Si vous avez des questions ou des suggestions, n'hésitez pas à nous contacter. Chaque contribution est la bienvenue.

Notre équipe se tient toujours à votre disposition pour répondre à vos questions concernant votre module et les autres solutions.

Nous vous souhaitons beaucoup de succès dans l'intégration de nos appareils dans vos machines ou installations !

Cordialement,

Votre équipe Afag

Sous réserve de modifications techniques

Les modules d'Afag ont été conçus selon l'état de la technique. En raison de l'évolution technique et de l'amélioration constante de nos produits, nous nous réservons le droit d'apporter des modifications techniques à tout moment.

Mise à jour de notre documentations



Contrairement aux documents imprimés, nos manuels d'instructions, nos fiches techniques de produits et nos catalogues sont régulièrement mis à jour dans notre site web.

Veillez noter que ces documentations sur notre site web sont toujours les dernières versions.

© Copyright 2023 Afag Automation AG

Tous les contenus de ces instructions de montage, en particulier les textes, photos et images, sont protégés par le droit d'auteur. Tous les droits, y compris la reproduction (même partielle), la publication, la diffusion (mise à disposition de tiers), la modification et la traduction, sont réservés et nécessitent l'accord écrit préalable d'Afag Automation AG.

Afag Automation AG
Luzernstrasse 32
CH-6144 Zell (Suisse)
Tél. : +41 62 959 86 86
E-mail : sales@afag.com
Internet : www.afag.com

Sommaire

1	Généralité.....	6
1.1	Contenu et finalité des instructions de montage	6
1.2	Symboles	6
1.3	Autres indications	7
1.4	Documents en vigueur.....	8
1.5	Garantie	8
1.6	Responsabilité	8
2	Consignes de sécurité fondamentales	9
2.1	Généralité	9
2.2	Utilisation conforme	9
2.3	Mauvaise utilisation prévisible	9
2.4	Obligations de l'exploitant et du personnel.....	10
2.4.1	Respecter les instructions de montage	10
2.4.2	Obligations de l'exploitant	10
2.4.3	Obligations du personnel	10
2.5	Exigences en matière de personnel	11
2.5.1	Qualification du personnel.....	11
2.6	Équipement de protection individuelle (EPI)	12
2.7	Transformations et modifications	12
2.8	Risques fondamentaux / risques résiduels.....	13
2.8.1	Dangers généraux sur le lieu de travail	13
2.8.2	Dangers liés à l'électricité.....	14
2.8.3	Dangers mécaniques	15
2.8.4	Dangers pneumatiques	15
2.8.5	Risques dus à des travaux de maintenance non effectués	15
3	Caractéristiques techniques.....	16
3.1	Schéma coté.....	16
3.1.1	Module de préhension GMQ 12	16
3.1.2	Module de préhension rotatif GMQ 12 / RM 12	17
3.2	Caractéristiques techniques	18
3.2.1	Module de préhension GMQ 12	18
3.2.2	Module de préhension rotatif GMQ 12 / RM 12	19
3.3	Combinaisons préférentielles GMQ 12	20
3.4	Charges des pinces GMQ 12	21
3.5	Entraînement de préhension GMQ 12	22
4	Transport, emballage et stockage.....	23
4.1	Consignes de sécurité pour le transport.....	23
4.2	Contenu de la livraison	23
4.3	Transport	24
4.4	Emballage.....	24

4.5	Stockage.....	25
5	Structure et description	26
5.1	Structure GMQ 12	26
5.2	Description du produit.....	27
5.3	Structure GMQ 12 / RM 12.....	28
5.4	Description du produit.....	28
5.5	Accessoires GMQ 12.....	29
6	Installation, montage et réglages	30
6.1	Consignes de sécurité relatives à l'installation et au montage.....	30
6.2	Installation et montage	31
6.2.1	Position de montage et fixation	31
6.2.2	Centrage sur le module.....	32
6.2.3	Couples de serrage des vis.....	33
6.2.4	Raccordement au système pneumatique	33
6.2.5	Montage de l'initiateur	35
6.2.6	Montage/rotation des pinces de préhension	38
6.2.7	Fabrication des doigts de préhension	39
6.3	Réglages	40
6.3.1	Consignes de sécurité pour réglages	40
6.3.2	Régler la vis de butée et la goupille de butée	41
6.3.3	Réglage de la course des pinces GMQ 12	42
6.4	Transformation des modules GMQ	42
6.4.1	Transformation du GMQ 12 en serrage interne	43
6.4.2	Transformation du GMQ 12 en double effet	44
7	Mise en service.....	45
7.1	Consignes de sécurité relatives à la mise en service	45
7.2	Procédure de mise en service	45
8	Dépannage.....	46
8.1	Remarques générales	46
8.2	Consignes de sécurité relatives au dépannage	46
8.3	Tableau causes des pannes et remèdes GMQ 12 et GMQ 12/RM12	47
9	Maintenance et entretien.....	48
9.1	Remarques générales	48
9.2	Consignes de sécurité relatives à la maintenance et à l'entretien	48
9.3	Activités et intervalles de maintenance	49
9.3.1	Vue d'ensemble sur les points de maintenance	49
9.3.2	Caractéristiques de l'air comprimé	50
9.3.3	Maintenance approfondie.....	51
9.4	Réparation, pièces de rechange et d'usure.....	51
9.4.1	Pièces de rechange GMQ 12.....	52
9.4.2	Pièces d'usure	53

10	Mise hors service, démontage et élimination	54
10.1	Consignes de sécurité rel. à la mise hors service, au démontage et à l'élimination	54
10.2	Mise hors service.....	54
10.3	Démontage	54
10.4	Élimination	55
11	Déclaration d'incorporation	56

1 Généralité

1.1 Contenu et finalité des instructions de montage

Les présentes instructions de montage contiennent des informations importantes sur le montage, la mise en service, le fonctionnement et la maintenance du module GMQ permettant de garantir une utilisation sûre et efficace.

L'application systématique des points énumérés dans la notice de montage a pour objectif d'obtenir les résultats suivants :

- sécurité de fonctionnement permanente du module ;
- fonctionnement optimal du module ;
- identification et élimination des défauts en temps opportun (réduisant ainsi les coûts d'entretien et de réparation) ;
- prolongation de la durée du module ;

Les illustrations figurant dans cette notice ne sont données qu'à titre indicatif et peuvent différer de la réalité.

1.2 Symboles

Les consignes de sécurité figurant dans la présente notice de montage sont identifiées par un pictogramme et une mention. Les consignes de sécurité expriment l'ampleur du danger.

DANGER



Danger !

Cet avertissement indique une situation dangereuse imminente qui engendre la mort ou des blessures graves si elle n'est pas évitée.

AVERTISSEMENT



Avertissement !

Cet avertissement indique une situation dangereuse potentielle qui peut engendrer la mort ou des blessures graves si elle n'est pas évitée.

ATTENTION



Attention !

Cet avertissement indique une situation dangereuse potentielle qui peut engendrer des blessures mineures ou légères si elle n'est pas évitée.

REMARQUE

Cet avertissement indique un risque potentiel qui peut engendrer des dégâts matériels ou environnementaux si elle n'est pas évitée.



Cette note contient des conseils et des informations utiles pour une utilisation sûre et correcte du module.

Autres symboles d'avertissement :

Les symboles normalisés suivants figurent également, si nécessaire, dans la notice de montage pour indiquer les différents types de danger.

	Avertissement contre une tension électrique dangereuse.
	Avertissement contre les surfaces chaudes qui peuvent causer des brûlures en cas de contact.
	Avertissement contre les mouvements dangereux pouvant entraîner des blessures aux mains.
	Avertissement contre un champ magnétique.
	Avertissement contre les blessures au dos causées lorsque des charges lourdes sont soulevées.
	Avertissement contre les blessures causées par des pièces projetées.
	Avertissement contre les fortes expositions au bruit.

1.3 Autres indications

La documentation indique les instructions de manipulation, les résultats, les renvois, etc. de la manière suivante.

Icône	Explication
1.	Instruction de manipulation (étape, etc.)
⇨	Résultats des instructions de manipulation
↻	Renvois aux sections
■	Énumération sans ordre

1.4 Documents en vigueur

Outre les instructions de montage, les documents énumérés ci-dessous et mentionnés dans les instructions de montage doivent être respectés :

- Fiches techniques de sécurité, etc.
- Notices des composants intégrés (☞ documentation du fournisseur)



Une fiche technique d'information de sécurité est jointe à chaque module. Toute personne qui effectue des travaux sur et avec le module doit lire attentivement cette fiche d'information.

1.5 Garantie

La garantie accordée sur les composants et systèmes de manutention Afag est la suivante :

- 24 mois à compter de la date de mise en service, maximum 27 mois à compter de la date de livraison.
- Les pièces d'usure (amortisseurs, par exemple) sont exclues de la garantie.*

La garantie englobe le remplacement ou la réparation de pièces Afag défectueuses. Toute autre demande de garantie est exclue.

* *Le client a droit à un produit dépourvu de tout défaut. Ce droit concerne aussi les accessoires et pièces d'usure qui présentent un défaut. L'usure normale est exclue de la garantie.*

La garantie est annulée dans les cas suivants :

- Utilisation non conforme aux fins prévues.
- Non-respect des consignes de la notice de montage relatives au montage, à la mise en service, à l'utilisation et à la maintenance.
- Montage, mise en service, utilisation ou maintenance non conformes.
- Réparations arbitraires ou modifications structurelles effectuées sans instructions préalables de la part d'Afag Automation AG.
- Élimination du numéro de série du produit.
- Utilisation du module sans amortisseurs ou avec des amortisseurs défectueux.
- Contrôle insuffisant des pièces d'usure.
- Non-respect de la directive CE relatives aux machines, des règlements de prévention des accidents, des directives VDE, ainsi que des remarques relatives à la sécurité et au montage.

1.6 Responsabilité

Les modifications qui ne sont pas décrites dans les présentes instructions de montage ou qui n'ont pas été approuvées par écrit par Afag Automation AG ne peuvent pas être apportées aux modules.

La société Afag Automation SA ne peut être tenue pour responsable des modifications, du montage, de l'installation, de la mise en service (exploitation), de la maintenance ou de la réparation non conformes.

2 Consignes de sécurité fondamentales

2.1 Généralité

Ce chapitre donne un aperçu de tous les aspects de sécurité importants pour une utilisation sûre et conforme du module et la protection optimale du personnel.



Le non-respect des instructions et des consignes de sécurité figurant dans ce manuel peut engendrer des risques considérables.

2.2 Utilisation conforme

Les modules GMQ 12 et GMQ 12 / RM 12 s'utilisent pour un mouvement de tourner/rotation sans choc de charges en atmosphère non explosives et sous les conditions ambiantes et d'exploitation définies pour ces appareils.

Les modules sont exclusivement destinés à la préhension dans n'importe quelle position de charges utiles jusqu'à 15 N maximum.

Les modules GMQ peuvent être utilisées en combinaison avec d'autres modules comme station de prise et de dépose, les charges utiles admissibles ne devant pas être dépassées.



L'utilisation conforme englobe également :

- le respect de toutes les consignes de cette notice de montage ;
 - le respect des travaux d'inspection et de maintenance, ainsi que des spécifications des fiches techniques ;
 - l'utilisation exclusive de pièces d'origine.
-

2.3 Mauvaise utilisation prévisible

Est considérée comme mauvaise utilisation toute utilisation du module dépassant le cadre de l'utilisation conforme.

Est particulièrement considérée comme mauvaise utilisation :

- l'utilisation en atmosphère explosible.

AVERTISSEMENT

Risque de blessure en cas d'utilisation non conforme aux fins prévues.

L'utilisation non conforme du module représente une source de danger pour le personnel.

- N'utilisez les modules que lorsqu'elle est en parfait état technique, de manière conforme, dans le respect des consignes de sécurité, en ayant conscience des risques, et en respectant les consignes de montage!
 - Il convient en particulier d'éliminer immédiatement les défauts susceptibles de nuire à la sécurité.
-





Toute utilisation non conforme peut engendrer des risques. En cas de dommages causés par une utilisation inappropriée, les dis. suivantes s'appliquent:

- la société d'exploitation est seule responsable de ces dommages, et
- Afag décline toute responsabilité pour les dommages causés par une utilisation non conforme.

2.4 Obligations de l'exploitant et du personnel

2.4.1 Respecter les instructions de montage

La connaissance des consignes fondamentales constitue la condition de base pour une manipulation sûre et conforme des information de sécurité.



Ces instructions et en particulier les consignes de sécurité qu'elles contient doivent être resp. par toutes les personnes travaillant sur et avec les modules.

2.4.2 Obligations de l'exploitant

Outre les pratique de sécurité figurant dans ces instructions, l'exploitant du module doit respecter les règlements de sécurité, de prévention des accidents et de protection de l'environnement en vigueur dans le domaine d'application.

L'exploitant s'engage à uniqu. laisser travailler sur le module personnes qui :

- disposent des qualifications et l'expérience professionnelles nécessaires ;
- connaissent les règlements de base en matière de sécurité sur le lieu de travail et de prévention des accidents ;
- ont été formées à la manipulation du modules ;
- ont lu et compris ces instructions de montage.

L'exploitant s'engage en outre :

- à contrôler régulièrement le respect des consignes de sécurité et la prise de conscience des risques de la part du personnel conf. à la notice de montage ;
- à veiller à ce que les instructions de montage soient toujours à portée de main au niveau de l'installation dans laquelle se trouvent les pinces ;
- outre la notice de montage, à respecter et à organiser des formations sur les règles générales et légales, ainsi que sur les autres prescriptions contraignantes en vigueur,
- à fournir et à organiser des formations sur l'équipement de protection individuelle nécessaire (p. ex. gants de protection), et
 - à mettre à jour les fiches techniques de sécurité correspondantes.

2.4.3 Obligations du personnel

Toutes les personnes chargées d'effectuer des travaux sur les modules portiques s'engagent :

- lire et respecter la présente notice de montage (chapitre relatif à la sécurité) ;
- à respecter les prescriptions en matière de sécurité sur le lieu de travail et de prévention des accidents ;
- à respecter toutes les consignes de sécurité et les avertissements figurant sur le module ;
- à s'abstenir de toute méthode de travail nuisible à la sécurité.



En outre, le personnel s'engage à porter l'équipement de protection individuelle (☞ Chap. 0) prescrit pour l'exécution des activités.

2.5 Exigences en matière de personnel

2.5.1 Qualification du personnel

Les activités décrites dans les instructions de montage impliquent certaines exigences en termes de qualification du personnel.

Un personnel insuffisamment qualifié ne peut pas évaluer les risques liés à la manipulation linéaires s'expose ou expose d'autres personnes à des risques de blessures graves. Seul du personnel spécialisé et qualifié peut être autorisé à effectuer les opérations décrites sur les modules.

Les personnes dont la capacité de réaction est limitée en raison de la prise de médicaments ou autres ne peuvent pas interagir avec le module.

Les présentes instructions de montage s'adressent au personnel qualifié (installateurs, intégrateurs de systèmes, personnel de maintenance, techniciens), aux électriciens et au personnel d'exploitation.

Les qualifications du personnel utilisées dans ces instructions pour l'exécution des diverses opérations sont expliquées ci-après.

Les spécialistes :

Grâce à leur formation technique, leur éducation et/ou leur expérience ainsi qu'à leur connaissance des normes et réglementations en vigueur, les spécialistes sont en mesure d'effectuer les opérations nécessaires, et ce faisant d'identifier et d'éviter les risques de façon autonome.

Les électriciens :

Grâce à leur formation technique, leur éducation et/ou leur expérience ainsi qu'à leur connaissance des normes et réglementations en vigueur, les électriciens sont en mesure d'effectuer des travaux sur les installations électriques, et ce faisant d'identifier et d'éviter les risques de façon autonome.

Personnel exploitant (personnel formé) :

Le personnel exploitant est formé de façon adéquate, est qualifié par ses connaissances et son expérience pratique et dispose des instructions nécessaires pour effectuer l'opération requise en toute sécurité.





2.6 Équipement de protection individuelle (EPI)

L'équipement de protection individuelle est conçu pour protéger le personnel des dangers qui pourraient compromettre sa sécurité ou sa santé au travail.

Lors des travaux effectués sur le module, le personnel doit porter l'équipement de protection individuelle assigné par l'exploitant dans la mesure où l'activité ou la réglementation l'exige. Le personnel s'engage en outre :

- à utiliser conf. les « équipements de protection individ. » mis à disposition ;
- à les inspecter régulièrement pour s'assurer qu'ils sont en bon état, et
- à signaler immédiatement tout défaut constaté au niveau de l'EPI à la personne responsable sur le lieu d'utilisation.

Équipements de protection individuelle et leurs symboles correspondants :

	<p><i>Les vêtements (de travail) de protection</i> sont des vêtements de protection fermés et ajustés qui servent à la protection du personnel pendant l'exécution des activités.</p>
	<p><i>Les gants de protection</i> protègent les mains contre les écorchures, les incisions et les brûlures sur les surfaces chaudes.</p>
	<p><i>Les chaussures de sécurité</i> protègent les pieds contre l'écrasement, la chute de pièces et le glissement sur des surfaces glissantes.</p>
	<p><i>Les protections auditives</i> protègent l'ouïe contre les nuisances sonores élevées et préviennent les dommages auditifs.</p>

2.7 Transformations et modifications

Sont interdites toutes les modifications sur le GMQ module qui ne sont pas décrites dans la présente notice de montage ou qui n'ont pas été autorisées par écrit par Afag.

La société Afag ne peut être tenue pour responsable des modifications arbitraires, ou du montage, de l'installation, de la mise en service (exploitation), de la maintenance ou de la réparation non conformes.



N'effectuez aucune modification ou transformation sur le GMQ sans l'accord écrit préalable d' Afag.

2.8 Risques fondamentaux / risques résiduels

Sont listés ci-après les risques résiduels qui, malgré une construction sûre et les dispositifs de sécurité techniques prévus, représentent un certain risque résiduel, non manifeste et inévitable résultant de l'utilisation du module.

Afin d'éviter les dégâts matériels et les situations dangereuses pour le personnel, les consignes de sécurité de ce chapitre et des autres sections de ce manuel doivent être respectées.

2.8.1 Dangers généraux sur le lieu de travail

Les modules sont conçus conformément à l'état de l'art et aux règles de sécurité reconnues. Néanmoins, une utilisation incorrecte du peut entraîner des risques :

- pour la vie et l'intégrité physique de l'utilisateur ou de tiers,
- sur les modules eux-mêmes,
- pour les biens matériels.



Toujours conserver la notice de montage à portée de main du personnel sur le lieu d'utilisation ! De plus, les dispositions suivantes s'appliquent :

- Respecter les réglementations générales et locales en matière de prévention des accidents et de protection de l'environnement.
 - Respecter la fiche technique d'information de sécurité des modules.
-

AVERTISSEMENT

Danger en cas d'utilisation dans un environnement inadapté !

Les modules sont conçus pour être utilisés dans des atmosphères **non** explosives.

- Ne **pas** utiliser les modules dans des atmosphères potentiellement explosives !
-



ATTENTION

Risque de blessures pour les tiers se trouvant dans la zone de travail !

Grâce à la commande décentralisée, l'opérateur du module ne se trouve pas nécessairement à côté du produit et peut blesser des personnes qui se trouvent dans la zone de travail pendant la préhension ou la rotation.

- Lors de l'utilisation du module, veiller à avoir une bonne vue d'ensemble de toute la zone de travail.
 - Il est interdit aux personnes non autorisées de rester dans la zone de travail pendant le fonctionnement.
-



ATTENTION**Risque de blessures dues à des mouvements involontaires !**

Lors du fonctionnement des modules, il peut y avoir des mouvements imprévisibles pouvant engendrer des blessures corporelles ou des dommages matériels.

- Seul le personnel qualifié est autorisé à travailler avec ou sur le module.
 - Lire attentivement les instructions de montage avant toute intervention sur ou avec les modules.
-

ATTENTION**Risque de lésions auditives dues aux émissions sonores !**

Lorsque les modules sont installés dans une machine ou une installation, il se peut que la valeur de référence d'émission sonore admissible soit dépassée en fonction des accessoires, de l'environnement et de la résonance de l'environnement.

- L'exploitant est responsable du respect des valeurs de référence d'émission sonore admissibles.
 - Si le niveau sonore dépasse 85 dB(A) en fonctionnement normal, il convient de porter une protection auditive sur le poste de travail de l'opérateur.
-

2.8.2 Dangers liés à l'électricité**AVERTISSEMENT****Risque d'électrocution !**

Si des travaux sur les composants électriques sont nécessaires, veuillez noter que des travaux non effectués par un professionnel peuvent entraîner des blessures graves ou mortelles.

- Les travaux sur les installations électriques ne peuvent être effectués que par un électricien qualifié ou par des personnes formées sous la direction et la surveillance d'un électricien qualifié, conformément à la réglementation relative à l'électrotechnique.
-

2.8.3 Dangers mécaniques

ATTENTION



Risque de blessures engendrées par des pièces mobiles !

Les membres du corps peuvent être écrasés par des pièces mobiles !

- Les travaux sur et avec les modules ne doivent être effectués que par du personnel qualifié.

AVERTISSEMENT



Toute insertion non autorisée de la main dans le système représente un risque de blessure !

Risque de blessure en cas d'insertion de la main dans le système !

- Ne jamais insérer la main dans l'installation en fonctionnement normal !

2.8.4 Dangers pneumatiques

AVERTISSEMENT



Danger dû au système pneumatique !

Le système pneumatique peut présenter divers dangers pouvant entraîner des blessures graves ou mortelles en cas de travail non conforme.

- Les travaux sur les installations pneumatiques doivent exclusivement être effectués par des spécialistes qualifiés.
- L'équipement de protection nécessaire doit être fourni et utilisé.

2.8.5 Risques dus à des travaux de maintenance non effectués

ATTENTION



Risque de blessure !

Des travaux de maintenance inadéquats ou irréguliers peuvent entraîner des blessures dues à des dysfonctionnements imprévus.

- L'exploitant est tenu de faire preuve de diligence et d'employer du personnel dûment formé pour effectuer les travaux.

3 Caractéristiques techniques

3.1 Schéma coté

3.1.1 Module de préhension GMQ 12

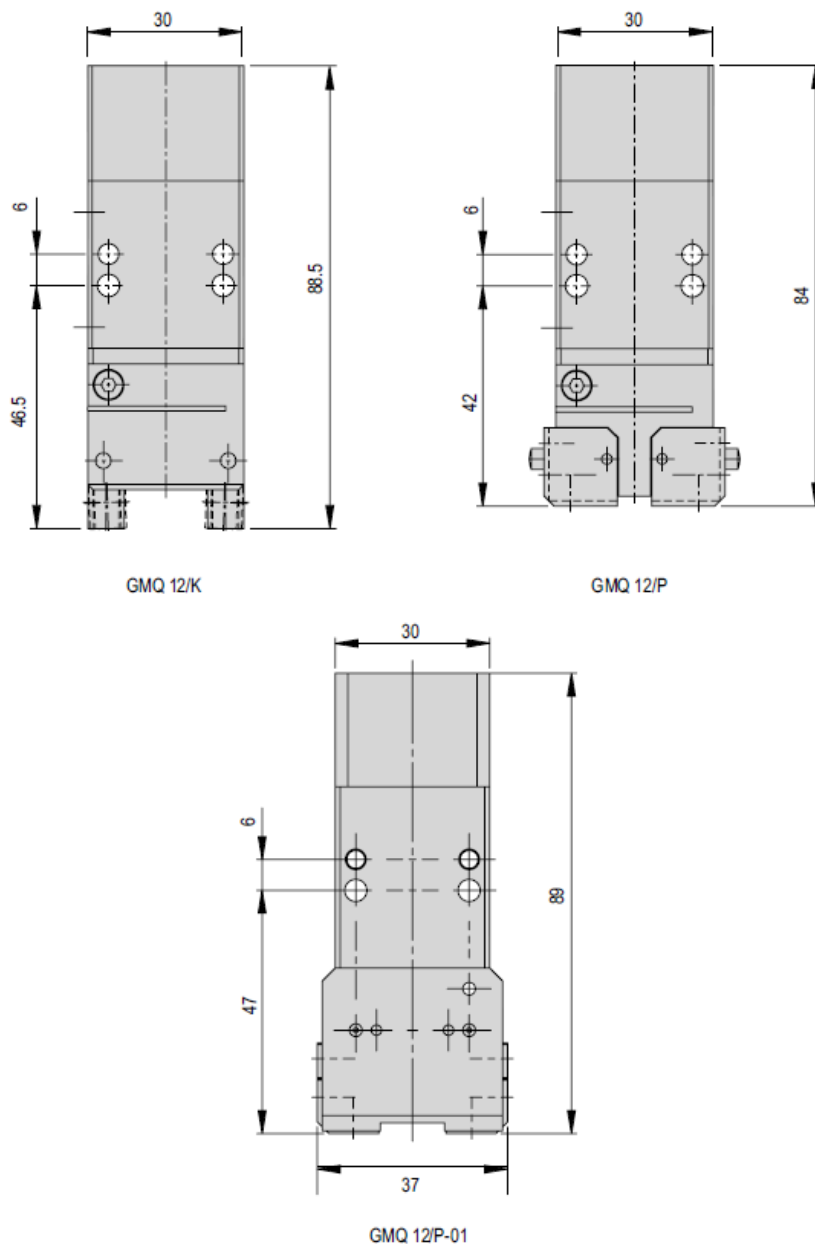


Fig. 1 Schéma coté GMQ 12

3.1.2 Module de préhension rotatif GMQ 12 / RM 12

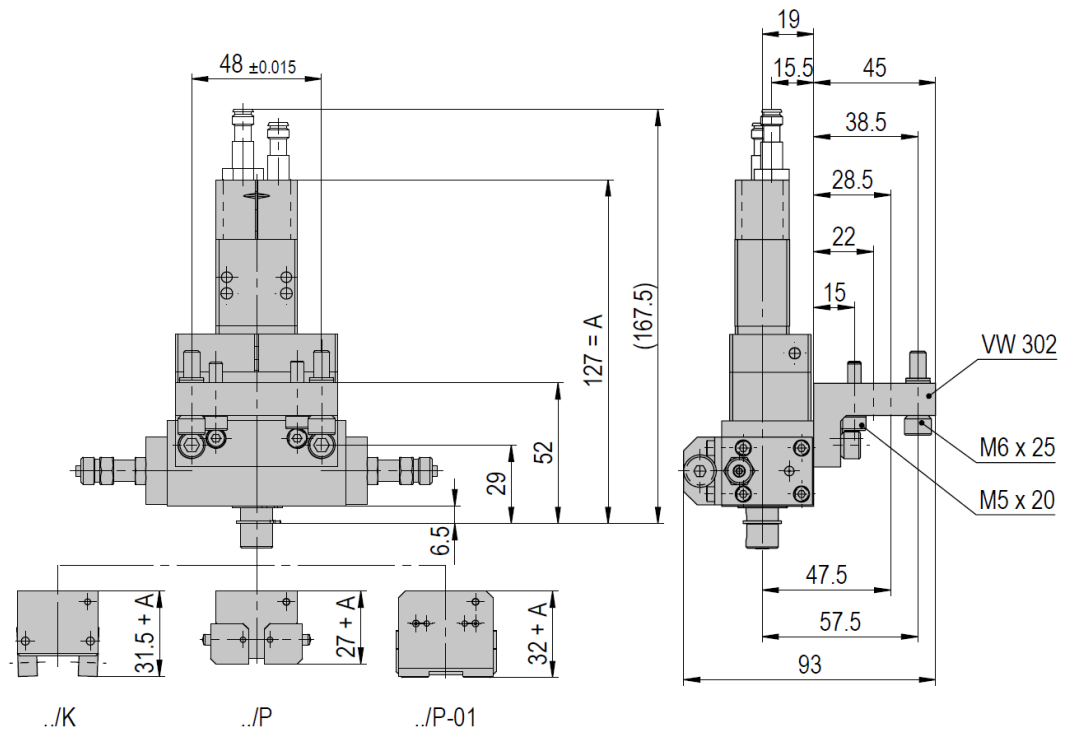


Fig. 2 Schéma coté GMQ 12 / RM 12

3.2 Caractéristiques techniques

3.2.1 Module de préhension GMQ 12

GMQ 12	
Befestigungsraster	22 mm
Betriebsdruck	6 +/- 2 bar
Luftanschluss P	M5
Zylinder Ø	12 mm
Betriebstemperatur	0 - 50 °C
Lagerungstemperatur	0 - 50 °C

Typ	GMQ 12/K	GMQ 12/P	GMQ 12/P-01
Bestellnummer	11010496	11010495	50000797
Nettogewicht	0.157 kg	0.21 kg	0.26 kg
Max. zulässiges Gewicht pro Greiffinger	40 g	50 g	50 g
Luftverbrauch/Zyklus	0.005 NL	0.005 NL	0.005 NL
Greifzeit	* 0.1 s	* 0.08 s	* 0.08 s
Greifkraft	* 14 N	* 15 N	* 15 N
Federkraft		6 N	8 N
Öffnungswinkel	176 °		
Öffnungsweg		8 mm	9 mm
Wiederholgenauigkeit	+/- 0.02 mm	+/- 0.02 mm	+/- 0.02 mm
Einbaulage	✦	✦	✦

Die technischen Daten beziehen sich auf einen Nenndruck von 6 bar und Afag Standard-Testbedingungen.
Das Modul kann mit geölter oder ölfreier Luft betrieben werden
Reinraumklasse ISO 14644-1, Klasse ISO 7

* Greifkraft-Diagramme beachten
- Messungen bei langsam schließenden Fingern
- Alle Messungen bei Modul außerspannend durchgeführt.

Im Lieferumfang inbegriffen

- 2x Zentrierstift Ø4x6
- 2x Montageschraube M4x30
- 2x Unterlegscheibe M4

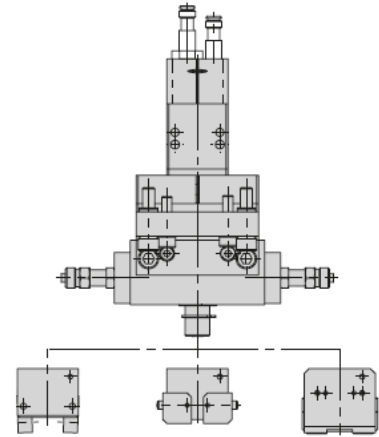
Zubehör

- (Katalog HT Zubehör)
- Anschlagsschraube AS 08/15
- Anschlagstift M8x1/25
- Stoßdämpfer SD M8x1 -2
- INI d6.5x35-Sn1.5-PNP-NO-M8x1
- INI d6.5x44-Sn1.5-PNP-NO-M8x1

Fig. 3 Données techniques module GMQ 12

3.2.2 Module de préhension rotatif GMQ 12 / RM 12

GMQ 12/RM 12	
Betriebsdruck	6 +/- 2 bar
Betriebstemperatur	0 - 50 °C
Lagerungstemperatur	0 - 50 °C
Luftfeuchtigkeit	< 90 %



Zangen	..K	..P	..P-01
GMQ 12/./RM 12-SD	50002132	50002129	50002138
Nettogewicht	0.838 kg	0.908 kg	0.934 kg
GMQ 12/./RM 12	50002131	50002128	50002137
Nettogewicht	0.823 kg	0.89 kg	0.917 kg
GMQ 12/./RMZ 12	50002133	50002130	50002139
Nettogewicht	0.71 kg	0.938 kg	0.964 kg

Die technischen Daten beziehen sich auf einen Nenndruck von 6 bar und Afag Standard-Testbedingungen.
Das Modul kann mit geölter oder ölfreier Luft betrieben werden.
Reinraumklasse ISO 14644-1, Klasse ISO 7

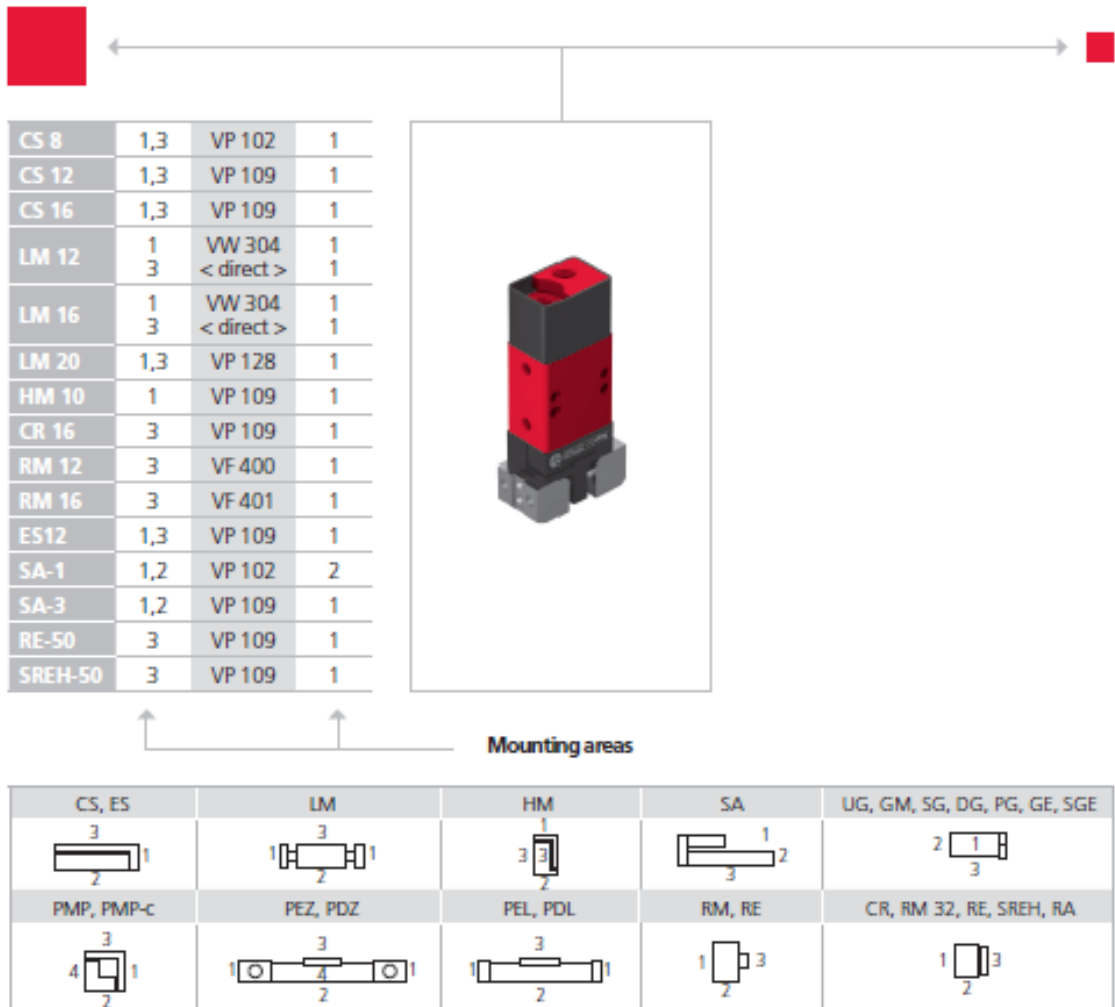
Im Lieferumfang inbegriffen

(Katalog HT Zubehör)

- 2x Zentrierhülse Ø9x4
- 2x Montageschraube M5x20
- 2x Montageschraube M6x25
- 2x Rippenscheibe M6
- 2x Rippenscheibe M5
- 1x Verbindungswinkel VW 302

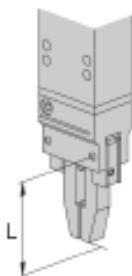
Fig. 4 Caractéristiques techniques du module GMQ 12 / RM 12

3.3 Combinaisons préférentielles GMQ 12

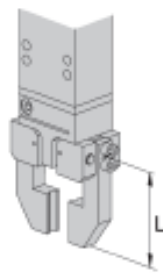


Note that there might be different mounting positions from one module to another one.

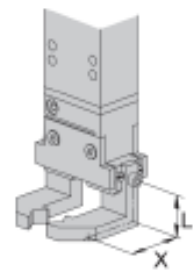
The required connection elements and the range of support columns are depicted in the catalogue HT accessories.



Finger length centric
GMQ /12K



Finger length centric
GMQ /12P
GMQ /12P-01



Finger length eccentric
GMQ /12IP
GMQ /12IP-01

3.4 Charges des pinces GMQ 12

Greifkraft-Diagramme pro Backe

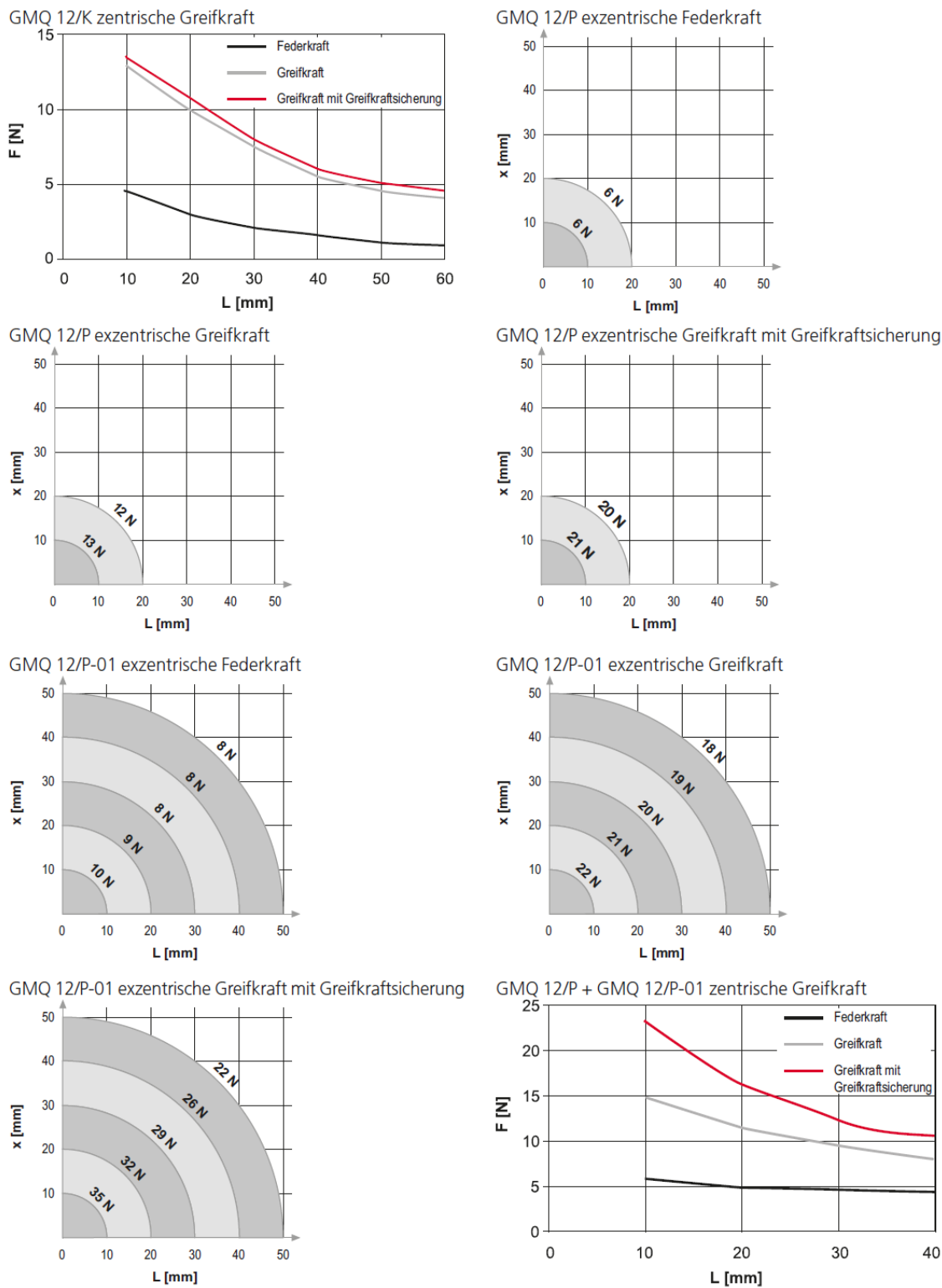
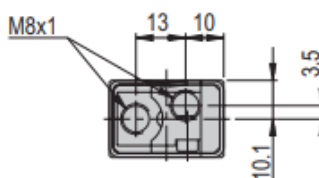
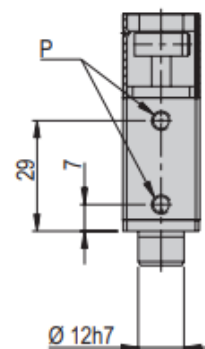
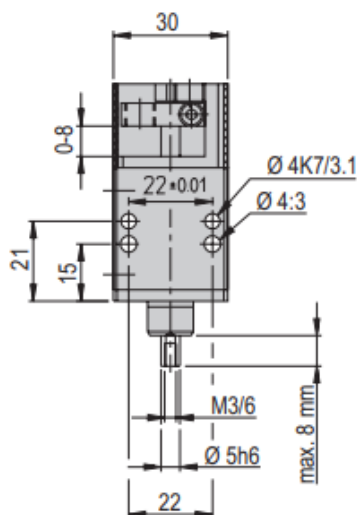
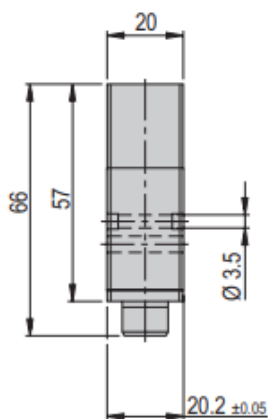


Fig. 5 Charges du GMQ 12

3.5 Entraînement de préhension GMQ 12

Greifantrieb GMQ 12

Bestellnummer	11009173
Nettogewicht	0.104 kg
P	M5


Im Lieferumfang inbegriffen

(Katalog HT Zubehör)

- 2x Zentrierstift Ø4x6
- 2x Montageschraube M4x30
- 2x Unterlegscheibe M4

Zubehör

(Katalog HT Zubehör)

- Anschlagsschraube AS 08/15
- Anschlagstift M8x1/25
- Stoßdämpfer SD M8x1 -2
- INI d6.5x35-Sn1.5-PNP-NO-M8x1
- INI d6.5x44-Sn1.5-PNP-NO-M8x1

4 Transport, emballage et stockage

4.1 Consignes de sécurité pour le transport



ATTENTION

Risque de blessure en cas de chute des modules de rotation lors de leur déballage !


Les modules GMQ sont emballés dans leur emballage d'origine (boîte en carton). Les modules GMQ 12 / RM 12 sont livrés montés et ne sont pas spécialement emballés. Si le module n'est pas manipulé correctement, il risque de tomber de la boîte lorsqu'il est déballé et d'engendrer des blessures des membres du corps.

- Déballez soigneusement le module !



Fig. 6 Déballez le GMQ 12 / RM 12 avec précaution !



Les consignes du  chap. 2 « Consignes de sécurité fondamentales » de cette notice de montage doivent également être respectées.

4.2 Contenu de la livraison

Les sont livrées avec une notice de montage et une fiche d'informations de sécurité (voir ci-dessous pour l'étendue de la livraison).

Pce	GMQ 12 / RM12	Pce	GMQ 12
1 x	Équerre de montage	2 x	Pivots de centrage 4x6 mm
2 x	Douille de centrage Ø9x4 mm	2 x	Vis de montage M4x30
2 x	Vis de montage M6x25	2 x	Rondelles M4
2 x	Vis de montage M5x20		
2 x	Rondelles nervurées M6		
2 x	Rondelles nervurées M5		

4.3 Transport



Aucune garantie ne pourra être accordée pour les dommages causés par un transport non conforme de la part du client.








Les valeurs suivantes doivent être respectées pour le transport et le stockage :

- Température de stockage : 0-50 °C
- Humidité relative : < 90%, sans condensation

4.4 Emballage

Les modules sont emballés de la manière la plus pratique qui soit.

Symboles généraux relatifs aux emballages

Symbole	Remarque	Explication
	Haut	Le colis doit toujours être transporté, manipulé et stocké de manière à ce que les flèches soient toujours dirigées vers le haut.
	Fragile	Les marchandises portant cette indication doivent être manipulées avec précaution et elles ne peuvent en aucun cas tomber ou être liées.
	Protéger de l'humidité	Les emballages doivent être protégés de l'humidité et conservés au sec (sous abri).
	Points de fixation	Les attaches (chaîne, etc.) ne peuvent être utilisées qu'aux endroits marqués de ce symbole.
	Centre de gravité	Ce symbole indique le centre de gravité des emballages (respecter la position du centre de gravité).

REMARQUE

Danger pour l'environnement dû à l'élimination non conforme de l'emballage !

L'élimination non conforme des matériaux d'emballage peut entraîner des risques pour l'environnement.

- Éliminer les matériaux d'emballage dans le respect de l'environnement et des réglementations locales.

4.5 Stockage

En cas de stockage prolongé du module respecter les points suivants :

- Ne pas stocker les modules à l'extérieur et ne pas les exposer aux intempéries.
- Le local de stockage doit être sec et exempt de poussière.
- Température ambiante du local de stockage : 0-50 °C.
- Humidité relative : < 90% sans condensation.
- Nettoyer le module et protéger les pièces métalliques nues de la corrosion avec un produit approprié.
- Protéger le module de la saleté et de la poussière.

5 Structure et description

5.1 Structure GMQ 12

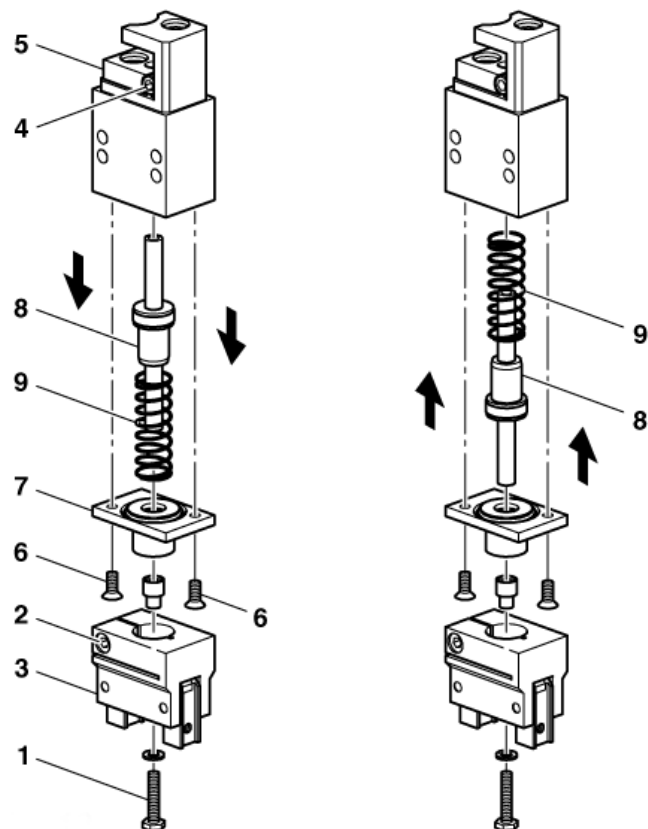


Fig. 7 GMQ 12 serrage intérieur ou extérieur (exemple)

- | | |
|------------------------|-----------------------|
| 1. Vis | 6. Vis à tête fraisée |
| 2. Vis | 7. Pivot de guidage |
| 3. Pince de préhension | 8. Piston |
| 4. Vis | 9. Ressort |
| 5. Butée de levage | |

5.2 Description du produit

Module de préhension GMQ 12

Le module de préhension GMQ 12 dispose d'une pince de préhension et est destiné à la préhension de petites pièces. Le diamètre du piston est de 12 mm. Un ressort intégré (Fig. 4, 1) sert de sécurité à la force de préhension en l'absence de pression.

Le GMQ 12 est conçu pour fonctionner en serrage extérieur (Fig. 1), en serrage intérieur (Fig. 2), ou en double effet (Fig. 3).

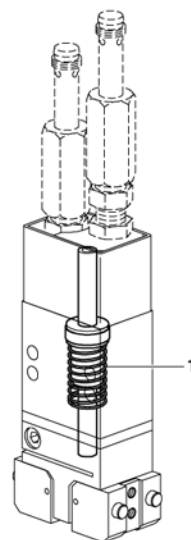
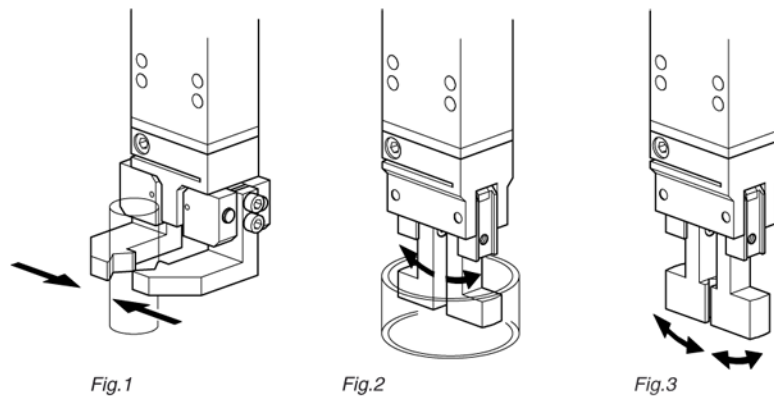


Fig. 8 GMQ 12, à serrage extérieur, à serrage intérieur, à double effet

5.3 Structure GMQ 12 / RM 12

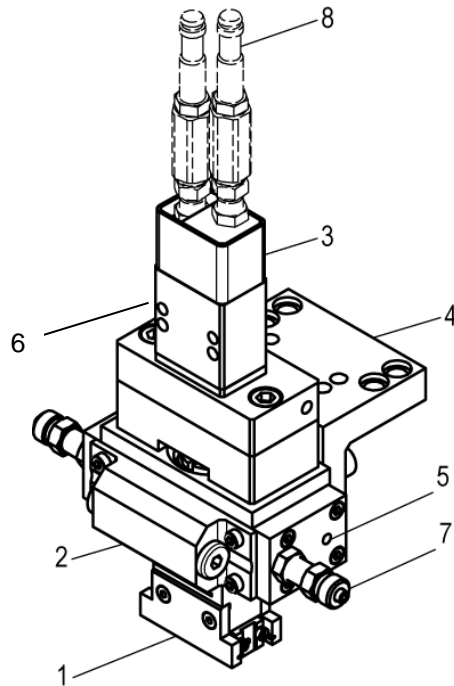


Fig. 9 Module de préhension rotatif GMQ 12 / RM 12

- | | |
|-------------------------------|--|
| 1. Pince de préhension | 5. Connexions pneumatiques RM 12 |
| 2. Module de rotation | 6. Raccords pneumatiques entraînement |
| 3. Entraînement de préhension | 7. Vis de butée |
| 4. Équerre de montage | 8. Capteurs (non inclus dans la livraison) |

5.4 Description du produit

Le module de préhension rotatif se compose d'une pince de préhension (1), du module de rotation (2), de l'entraînement de la pince (3) et de l'équerre de montage (4).

Les raccords pneumatiques (5 et 6) se trouvent sur le module de rotation et sur l'entraînement de préhension.

Les positions finales sont réglées chacune par une vis de butée (7). Pour la détection des positions finales, la vis de butée peut être équipée d'un support d'initiateur et d'un 6,5 mm Initiateur. Les initiateurs ne sont pas inclus dans la livraison.

Le mouvement vers les positions finales peut en outre être amorti par des amortisseurs hydrauliques. Les modules de préhension rotatifs avec amortisseurs doivent être commandés séparément.

5.5 Accessoires GMQ 12

Désignation	N° de commande
Vis de butée AS 08/15	11011202
Vis de butée AS 08/25	11004991
Goupille de butée M8x1/25	11009229
Amortisseur SD M8x1-2	11004990
INI d6.5x44-Sn1.5-PNP-NO-M8x1	11005439
INI 8x8x38.5-Sn2.0-PNP-NO-M8x1	50338170

6 Installation, montage et réglages

Ce chapitre contient des informations et des consignes de sécurité pour l'installation, le montage et le réglage des modules, ainsi que pour le raccordement à la commande et au système pneumatique.

6.1 Consignes de sécurité relatives à l'installation et au montage

ATTENTION

Risque de blessures lors du raccordement des modules à la commande et à l'air comprimé !



Lors du raccordement des modules à une commande et à l'air comprimé, il peut y avoir des mouvements imprévisibles pouvant engendrer des blessures corporelles ou des dommages matériels.

- Les travaux de raccordement doivent exclusivement être effectués par des spécialistes qualifiés.
- Lire attentivement les instructions de montage et les consignes de sécurité avant toute intervention effectuée sur ou avec les modules.

ATTENTION

Risque de blessures lors de la manipulation des modules !




Une manipulation imprudente des modules peut entraîner des blessures et des dégâts des modules.

- Les travaux doivent exclusivement être effectués par des spécialistes qualifiés.
- Respecter les instructions de montage !

REMARQUE

Aucune garantie n'est accordée pour les dommages causés par une installation/un montage non conforme des modules de la part de l'exploitant.



Les consignes du  chap. 2 « Consignes de sécurité fondamentales » de cette notice de montage doivent également être respectées.

6.2 Installation et montage

6.2.1 Position de montage et fixation



Les modules GMQ peuvent être installés en position verticale ou horizontale.

Possibilités de montage

Il existe différentes possibilités de fixation pour chaque module.

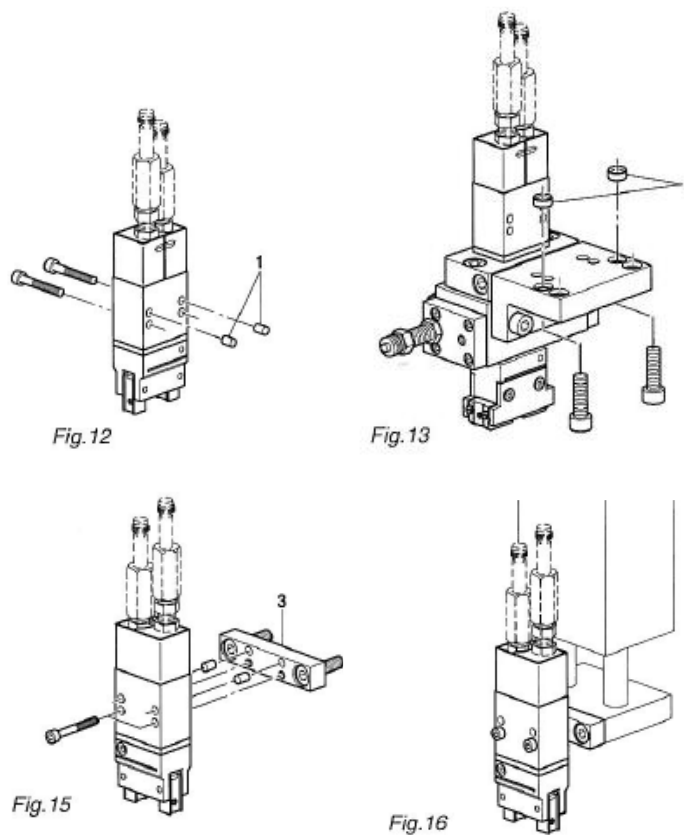


Fig. 10 Possibilités de fixation GMQ 12 / GMQ 12/RM 12



Le module GMQ 12 peut être relié à un module linéaire par le montage d'une pièce de liaison (3) (Fig. 10, Fig. 15-16).

6.2.2 Centrage sur le module

Afin de garantir une précision d'ajustage élevée et répétitive lors du montage, du fonctionnement et du remplacement d'un module, les composants des modules Afag sont équipés d'un centrage de modules de précision.

Douilles de centrage et grille de trous

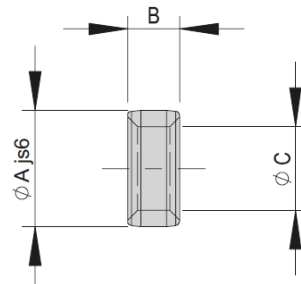
Désignation	GMQ12	GMQ 12 / RM 12
Perforations	22 mm	48 mm (30 mm)
Filetage/Perçage	M4	M6 (M4)
Douilles de centrage	4x6 mm	9x4 mm (7.4 mm)



Utilisez les douilles de centrage fournies pour positionner les modules. Insérez les douilles de centrage dans deux trous diagonale opposés de la grille de montage.

Les dimensions des alésages de fixation et les distances entre les alésages sont indiquées sur les schémas cotés ➔ au chapitre 3 « Caractéristiques techniques ».

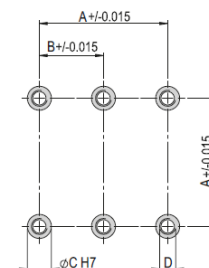
Centering bushings	Ø4x2	Ø5x2.5	Ø7x3	Ø8x3.5	Ø9x4	Ø12x4.8	Ø19x5.8
Order number	50332257	50035831	11016850	50263565	11004942	50187424	50189497
Net weight	0.001 kg	0.001 kg	0.001 kg	0.001 kg	0.001 kg	0.002 kg	0.006 kg
A	4 mm	5 mm	7 mm	8 mm	9 mm	12 mm	19 mm
B	2 mm	2.5 mm	3 mm	3.5 mm	4 mm	4.8 mm	5.8 mm
C	2.6 mm	3.2 mm	4.3 mm	5.4 mm	6.5 mm	8.5 mm	13 mm



Attachment grid	16x16 mm	20x20 mm	30x30 mm	38x38 mm	48x48 mm	60x60 mm	75x75 mm	96x96 mm
A	16 mm	20 mm	30 mm	38 mm	48 mm	60 mm	75 mm	96 mm
B	8 mm	10 mm	15 mm	19 mm	24 mm	30 mm	37.5 mm	48 mm
C	4x1.1 mm	5x1.3 mm	7x1.6 mm	8x1.8 mm	9x2.1 mm	12x2.5 mm	15x2.7 mm	19x3 mm
D	M2.5	M3	M4	M5	M6	M8	M10	M12

Module-centering, centering bushings

In order to guarantee a high and repetitive fit accuracy during installation, operation or replacement of a module, all components of the entire program are consequently provided with a precise module centering. Centering bushings or pins are supplied as standard with each module.



6.2.3 Couples de serrage des vis

Pour l'installation, il convient d'utiliser des vis dont les caractéristiques minimales sont les suivantes :

Norme	VDI 2230
Résistance :	classe 8.8
Surface :	galvanisée bleue, huilée ou graissée

Filetage	Couple de serrage
M3	1,1 ... 1,4 Nm
M4	2,6 ... 3,3 Nm
M5	5,2 ... 6,5 Nm
M6	9,0 ... 11,3 Nm
M8	21,6 ... 27,3 Nm

6.2.4 Raccordement au système pneumatique

AVERTISSEMENT



Danger lors du raccordement au système pneumatique !

Le système pneumatique peut présenter divers dangers pouvant entraîner des blessures graves ou mortelles en cas de travail non conforme.

- Les travaux sur les installations pneumatiques doivent exclusivement être effectués par des spécialistes qualifiés.
- L'équipement de protection nécessaire doit être fourni et utilisé.

REMARQUE

Détérioration du fonctionnement due à des raccords d'air comprimé non étanches !

Des raccords d'air non utilisés et non fermés hermétiquement entraînent une perte de pression et donc une détérioration du fonctionnement.

- Avant de monter le module dans une installation, fermer hermétiquement tous les raccords d'air comprimé inutilisés.
- Effectuer un test d'étanchéité !



Lors du premier raccordement de l'alimentation en air comprimé, veiller à ce que tous les étranglements d'air comprimé soient fermés.

Ventilez le système lentement !



La qualité minimale de l'air comprimé doit être planifiée conformément à la norme ISO 8573- 1:2010.

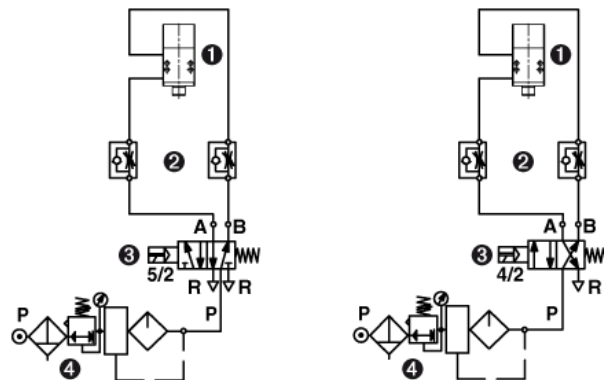
Raccords pneumatiques module GMQ 12


Fig. 11 Schéma pneumatique module GMQ 12

- | | |
|--------------------------------------|---------------------------|
| 1. Entraînement de préhension | 4. Unité de maintenance |
| 2. Clapet anti-retour d'étranglement | P. Raccord d'air comprimé |
| 3. Vanne (standard 5/2 voies) | |

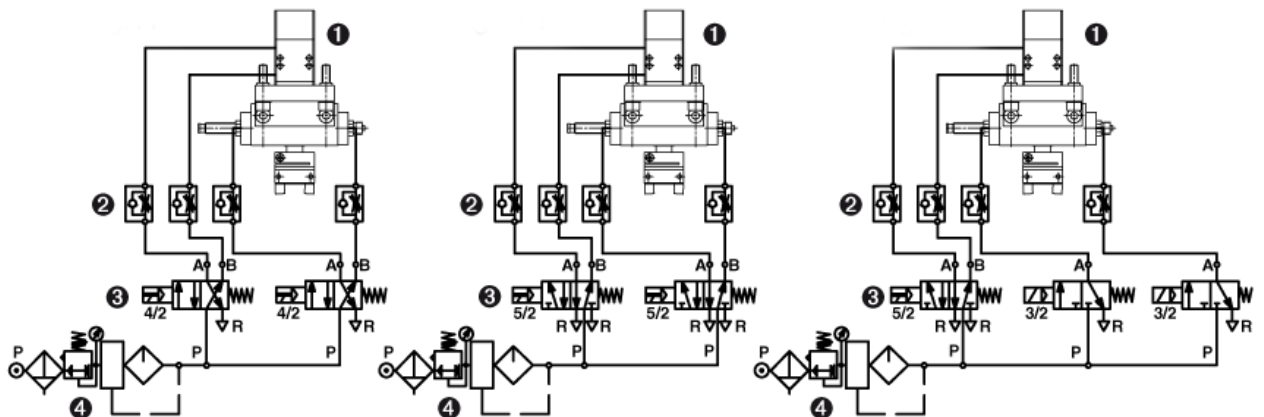
Raccords pneumatiques du module GMQ 12 / RM 12


Fig. 12 Schéma de câblage pneumatique du module GMQ 12 / RM 12

- | | |
|--------------------------------------|---------------------------|
| 1. Entraînement | 4. Unité de maintenance |
| 2. Clapet anti-retour d'étranglement | P. Raccord d'air comprimé |
| 3. Vanne (standard 5/2 voies) | |



Le corps de base du module est équipé de raccords pneumatiques M5 sur les deux côtés. En outre, deux raccords pneumatiques M5 se trouvent sur le côté de l'entraînement de préhension.

6.2.5 Montage de l'initiateur

Des initiateurs enfichables et vissables de 6,5 mm ou 8x8 mm avec support d'initiateur sont utilisés pour détecter les positions finales des modules. Les initiateurs et les supports d'initiateurs ne sont pas compris dans la livraison des modules.

AVERTISSEMENT



Danger en cas d'utilisation dans un environnement inadapté !

Les initiateurs sont conçus pour être utilisés dans des atmosphères **non** explosives.

- Ne **pas** utiliser les modules dans des atmosphères potentiellement explosives !



Selon le type de commande, de l'initiateur il faut déterminer le type de commutation PNP ou NPN (Fig. bas).

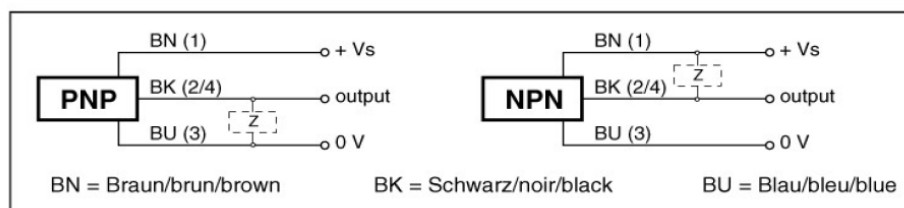


Fig. 13 Détermination du type de commutation selon le type de commande

Caractéristiques techniques	
Plage tension de fonctionnement	10-30 VDC
Distance de commutation :	1,5 mm
Type	Résistant aux courts-circuits et à l'inversion de polarité



Les initiateurs de ne peuvent être utilisés qu'avec les vis de butée de la série AS !

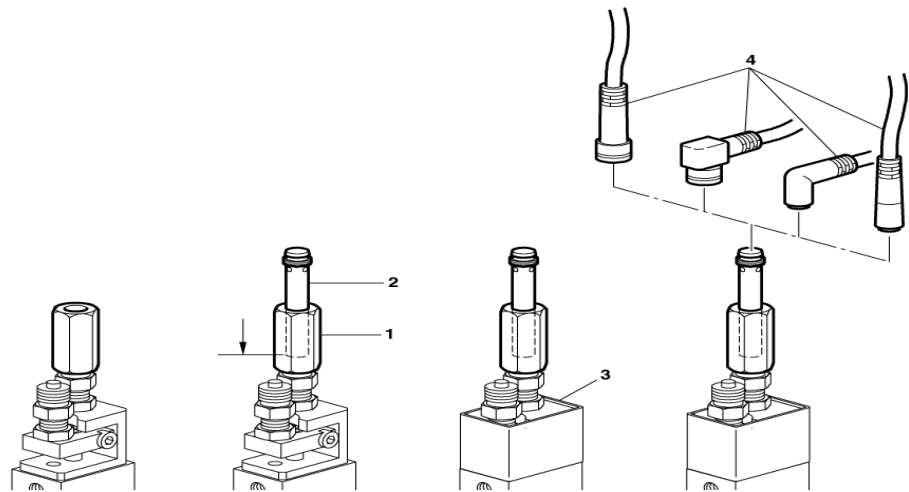
Montage de l'initiateur 6.5 mm


Fig. 14 Montage de l'initiateur (6.5 mm)

Pour installer l'initiateur 6.5 mm, procédez comme suit :

1. Visser le support de l'initiateur (1) sur la vis de butée.
2. Insérer l'initiateur (2) dans le support d'initiateur jusqu'à la butée.
3. Serrer légèrement le support de l'initiateur (1).
4. Monter le couvercle (3).
5. Montez le connecteur (4).
6. Effectuer un contrôle de fonctionnement
 - ⇒ L'initiateur est monté.

Montage initiateur 8x8 mm

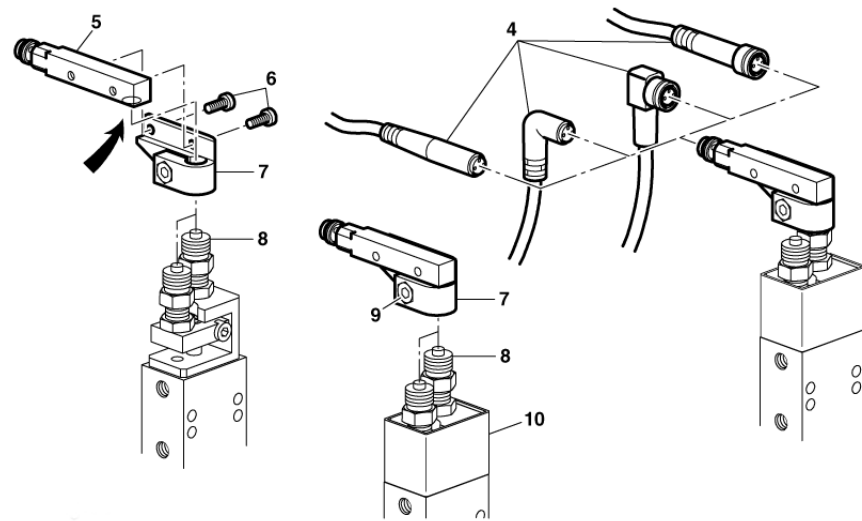


Fig. 15 Montage de l'initiateur (8x8 mm)

Pour installer le de l'initiateur 8x8 mm, procédez comme suit :

1. Visser l'initiateur (5) avec les vis (6) sur le support de l'initiateur (7).
 - Le point de commutation de l'initiateur doit recouvrir le trou du support de l'initiateur (voir flèche).
2. Monter le couvercle (10).
3. Enfoncer le support de l'initiateur (7) avec l'initiateur (5) sur la vis de butée (8) jusqu'à la butée et le bloquer avec la vis (9).
4. Montez le connecteur (4).
5. Effectuer un contrôle de fonctionnement
 - ⇒ L'initiateur est monté.

6.2.6 Montage/rotation des pinces de préhension

Lors de la rotation de la pince de préhension, veillez à desserrer la vis centrale (1) et à la resserrer après la rotation afin que la pince de préhension soit à nouveau correctement positionnée. C'est notamment le cas de la pince de préhension **GMQ 12/P-01**.

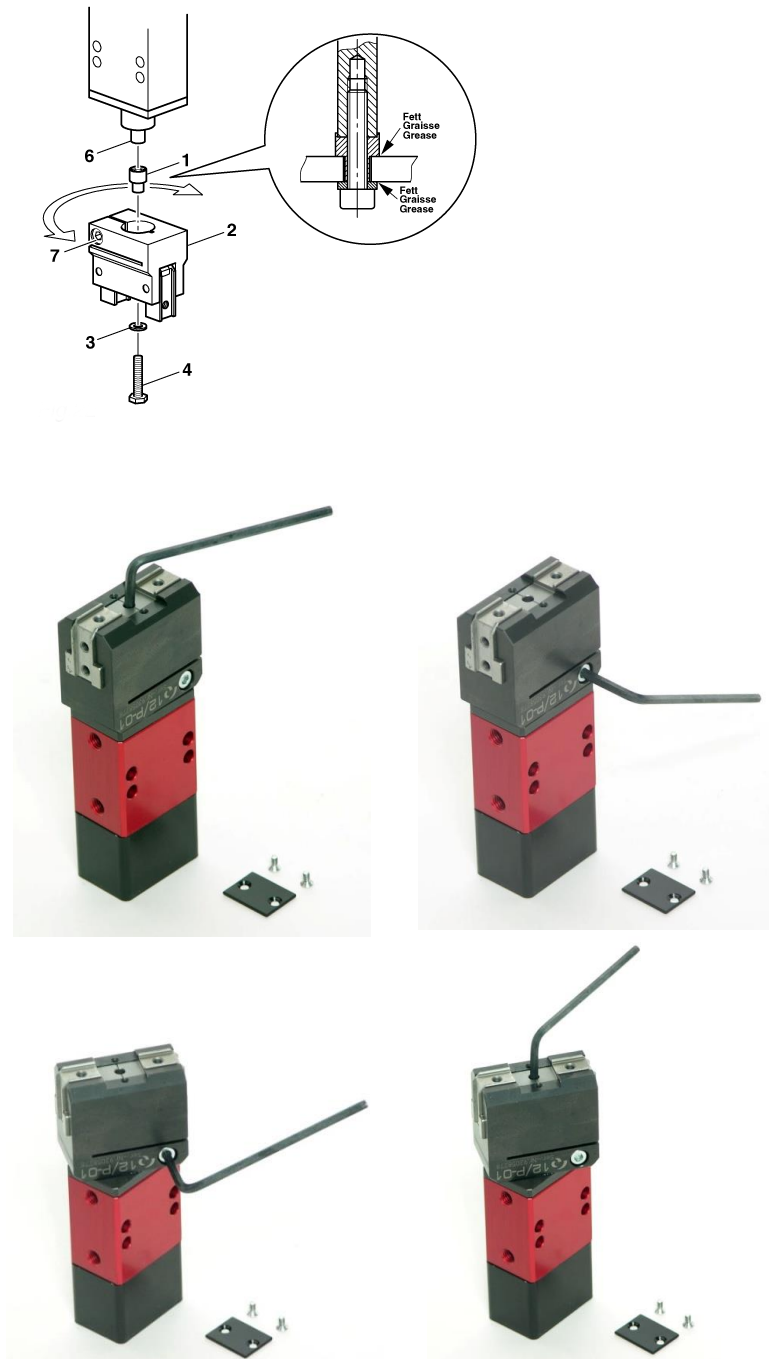


Fig. 16 Tourner pince de préhension

6.2.7 Fabrication des doigts de préhension

Le client prend en charge la fabrication des doigts de préhension. À cet effet, les mâchoires des pinces sont dotées d'un ajustement standard (6 H7).

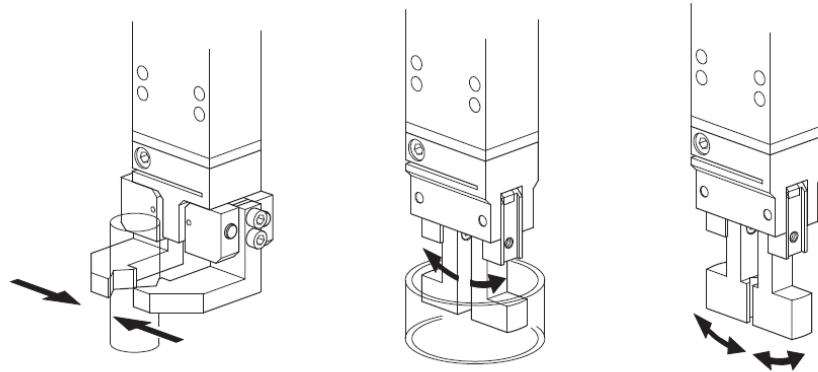


Fig. 17 Représentation des doigts de préhension (à titre d'exemple)



La longueur (L) et le décalage (X) des doigts de préhension ne doivent pas dépasser les mesures recommandées dans les diagrammes de force de préhension !

6.3 Réglages

Ce chapitre contient des informations sur les travaux de réglage des modules.

REMARQUE

Aucune garantie n'est accordée pour la conformité causés par des travaux non conformes effectués sur les modules par l'exploitant.



Les modules de préhension peuvent être adaptés à la combinaison souhaitée et le module peut être réglé de manière optimale en usine !

6.3.1 Consignes de sécurité pour réglages

AVERTISSEMENT



Risque de blessures dues à des mouvements incontrôlés !

Des mouvements incontrôlés peuvent causer des blessures à des tiers et des dommages matériels.

- Veillez à ce qu'aucune personne ne se trouve la zone de travail des modules.

ATTENTION



Risque de blessure en cas de remise en marche involontaire !

Un redémarrage involontaire de la commande ou du système pneumatique peut entraîner des blessures et des dommages matériels.

- Veiller à ce que la commande et le système pneumatique soient désactivés et à ce qu'ils ne puissent pas être remis en marche lors des travaux effectués sur les modules.

ATTENTION




Risques en cas de travaux effectués de manière non conforme !

Des travaux de réglage mal effectués peuvent entraîner des blessures et des dommages matériels.

- Les travaux de réglage et de transformation doivent exclusivement être effectués par du personnel qualifié et formé !



Les consignes du  chapitre 2 « Consignes de sécurité fondamentales » de cette notice de montage doivent également être respectées.

6.3.2 Régler la vis de butée et la goupille de butée

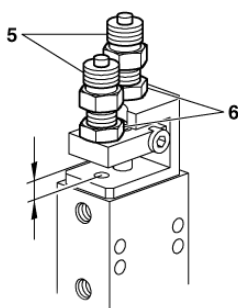
Le GMQ 12 peut être équipé d'un large choix de vis de butée. Ils doivent être commandés séparément.



Ces vis de butée peuvent être combinées avec un support d'initiateur et un initiateur 6.5 mm ou avec un support d'initiateur angulaire 8x8 mm pour la détection de fin de course.

Réglage des vis de butée AS 08/15

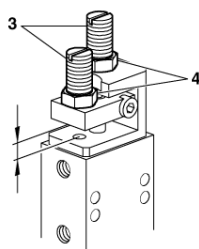
Pour le le réglage de la vis de butée, procédez comme suit :



1. Régler la course en ajustant la vis de butée (5).
 - Un tour = 1 mm course.
 2. Bloquer la vis de butée avec le contre-écrou (6).
 - Précision d'arrêt : +/- 0.01 mm
- ⇒ Le processus est terminé.

Réglage de la goupille de butée M8x1/25 sur le module de préhension

Pour le réglage de la goupille de butée, veuillez procéder comme suit :



1. Régler la course en ajustant la goupille de butée (3).
 - Un tour = 1 mm course
 2. Bloquer la tige de butée avec le contre-écrou (4).
 - Précision d'arrêt : +/- 0.01 mm
- ⇒ Le processus est terminé.

6.3.3 Réglage de la course des pinces GMQ 12

La course des pinces ne peut être réglée que sur le module GMQ 12.

Si le GMQ a été transformé en serrage interne ou si le ressort a été démonté, la butée de course (1) doit être à nouveau reliée fermement et à fleur de la tige de piston (2) (Fig. 18).

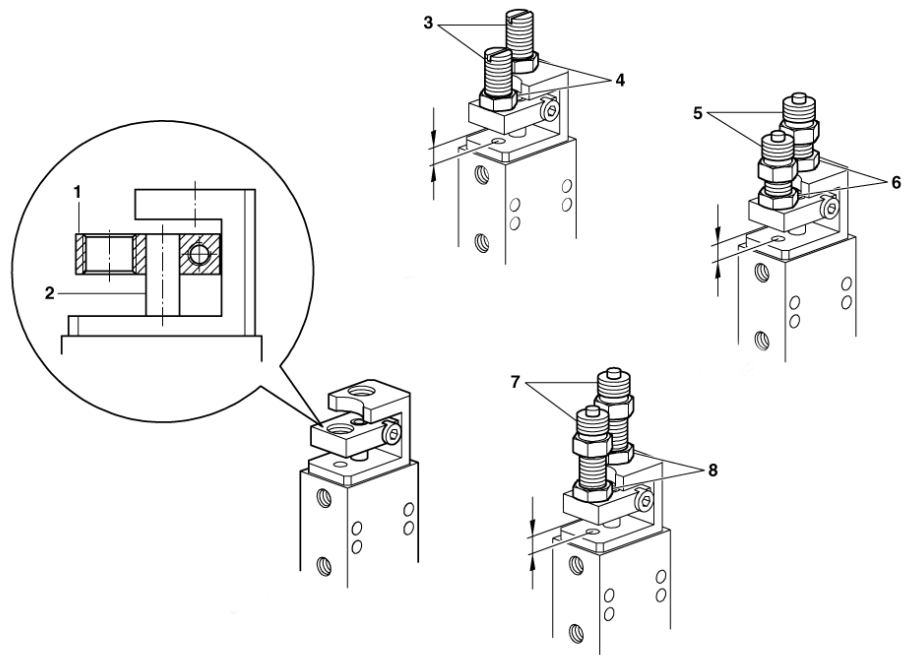


Fig. 18 Réglage de la course des pinces

6.4 Transformation des modules GMQ

Les modules Afag sont conçus de manière à pouvoir fonctionner en serrage extérieur et intérieur, ainsi qu'en simple et double effet.

Tous les modules sont livrés en usine avec serrage extérieur et sécurité de la force de préhension (fermés sans pression). Un ressort intégré sert alors de sécurité à la force de préhension en l'absence de pression.

Selon les besoins, les modules peuvent être convertis à une autre fonction.



La modification des pinces des modules **GMQ 12 / RM 12** nécessite l'utilisation d'outils spéciaux.

Par conséquent, les GMQ 12 / RM 12 doivent être envoyés à l'usine Afag pour être transformés.

6.4.1 Transformation du GMQ 12 en serrage interne

Pour convertir le GMQ 12 en serrage interne, procédez comme suit :

1. Desserrer les vis (1+2).
2. Retirer la pince de préhension (3).
3. Desserrer les vis (4+6).
4. Retirer les tourillons de guidage (7).
5. Retirer le piston (8) avec le ressort (9).
6. Retirer la butée de levage (5).
7. Remettre le piston (8) avec le ressort (9) à l'envers.
8. Remonter le module dans l'ordre inverse.
9. Effectuer un contrôle de fonctionnement.

⇒ Le processus est terminé.

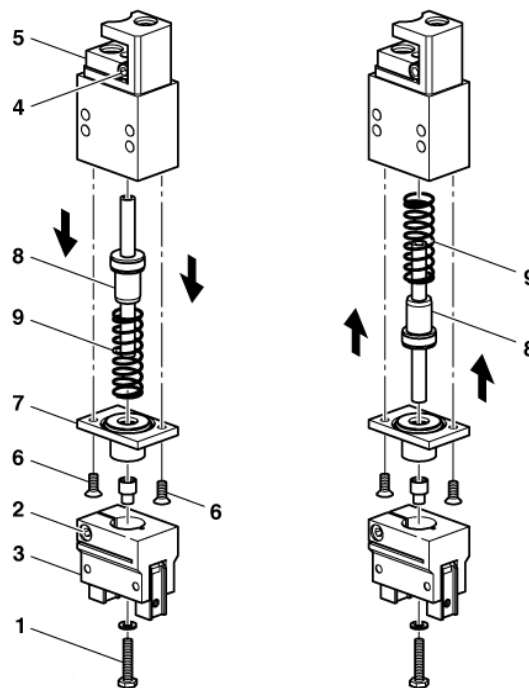


Fig. 19 Transformation en serrage interne

6.4.2 Transformation du GMQ 12 en double effet

Pour convertir le GMQ 12 en serrage interne, procédez comme suit :

1. Desserrer les vis (1+2).
2. Retirer la pince de préhension (3).
3. Desserrer les vis à tête fraisée (6).
4. Retirer les tourillons de guidage (7).
5. Retirer le ressort (9).
6. Remonter le tourillon de guidage (7) avec les vis à tête fraisée (6).
7. Remonter la pince de préhension (3).
8. Effectuer un contrôle de fonctionnement.

⇒ Le processus est terminé.

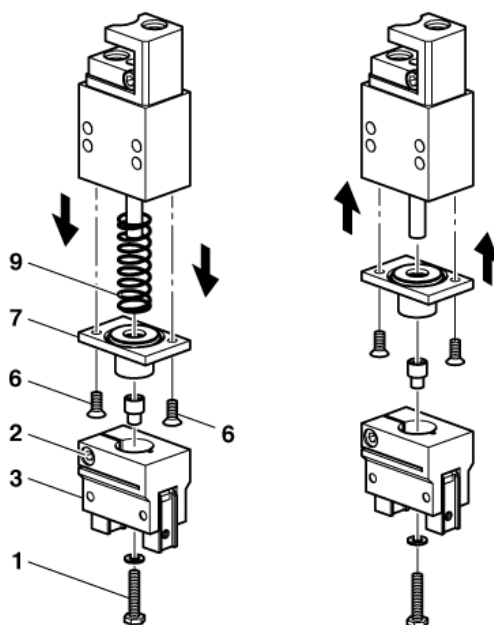


Fig. 20 Conversion en double effet

7 Mise en service

7.1 Consignes de sécurité relatives à la mise en service

ATTENTION



Risque de blessures engendrées par des pièces mobiles !

Les membres du corps peuvent être écrasés par des pièces mobiles !

- Les travaux sur et avec les modules ne doivent être effectués que par du personnel qualifié.
- Veillez à ce qu'aucun outil et aucune personne ne se trouve dans la zone de travail du module.

ATTENTION



Risque de blessures pour les tiers se trouvant dans la zone de travail du module !

Pendant le fonctionnement des modules, les personnes se trouvant dans la zone de travail des modules peuvent être blessées.

- Lors de l'utilisation du module, veiller à avoir une bonne vue d'ensemble de toute la zone de travail.
- Il est interdit aux personnes non autorisées de rester dans la zone de travail pendant le fonctionnement.



Les consignes du ➡ chapitre 2 « Consignes de sécurité fondamentales » de cette notice de montage doivent également être respectées.

7.2 Procédure de mise en service



Avant la mise en service, les amortisseurs et les vis de butée doivent être réglés de manière à ce que la course prévue soit correctement amortie.

Lors de la première mise en service, procéder lentement et étape par étape :

1. Pressurisez lentement l'ensemble du système.
 2. Respectez les valeurs admissibles du module (➡ chapitre 3) :
 - Charge utile
 - Fréquence de mouvement
 - charge mécanique
 3. Veillez à ce qu'aucun outil et aucune personne ne se trouve dans la zone de travail.
 4. Effectuez une marche d'essai :
 - Commencez par des mouvements lents
 - Puis continuer dans les conditions de service
- ⇒ La mise en service est terminée.

8 Dépannage

8.1 Remarques générales

Ce chapitre contient des informations générales et des consignes de sécurité pour l'élimination des défauts au niveau des modules.

8.2 Consignes de sécurité relatives au dépannage

AVERTISSEMENT



Risque de blessure en cas d'exécution non conforme des travaux !

Les travaux de dépannage effectués de manière non conforme peuvent entraîner des blessures et des dommages matériels.

- L'exploitant est tenu de faire preuve de diligence et d'employer du personnel dûment formé pour effectuer le dépannage.



Les consignes du ➔ chapitre 2 « Consignes de sécurité fondamentales » de cette notice d'exploitation doivent également être respectées.

8.3 Tableau causes des pannes et remèdes GMQ 12 et GMQ 12/RM12

Les composants défectueux doivent être remplacés exclusivement par des pièces de rechange d'origine Afag.

Erreur	Cause possible	Solution
La pince ne s'ouvre pas/ne se ferme pas	<ul style="list-style-type: none"> ▪ Il manque de l'air comprimé ▪ Le module est mal connecté au pneumatique 	<ul style="list-style-type: none"> ▪ Vérifier les connexions ▪ Vérifier les connexions
Signal de fin de course non disponible	<ul style="list-style-type: none"> ▪ Vis de butée mal réglée ▪ Initiateur défectueux ▪ Rupture du câble du capteur 	<ul style="list-style-type: none"> ▪ Ajuster la butée ▪ Remplacer l'initiateur ▪ Remplacer le câble de l'initiateur
Préhension dure de la pièce	<ul style="list-style-type: none"> ▪ Réducteur d'échappement défectueux ▪ Vitesse trop élevée 	<ul style="list-style-type: none"> ▪ Remplacer le réducteur d'échappement ▪ Réglage du réducteur d'échappement
La pince ne peut pas saisir la pièce/la perd	<ul style="list-style-type: none"> ▪ Masse de la pièce trop élevée ▪ Point de préhension de la pince trop à l'extérieur ▪ La construction des doigts de préhension n'est pas optimale 	<ul style="list-style-type: none"> ▪ Utiliser un type de préhension plus grand ▪ Déplacer le point de pression vers l'intérieur ▪ Adapter la construction (saisir par complémentarité de forme)
Force de préhension trop élevée/faible	<ul style="list-style-type: none"> ▪ Force de préhension maximale ▪ Force de préhension moyenne ▪ Force de préhension la plus faible 	<ul style="list-style-type: none"> ▪ Effet de ressort + pneumatique = sécurité de la force de préhension ▪ Pneumatique uniquement ▪ Effet de ressort uniquement
La LED de l'initiateur ne s'allume pas	<ul style="list-style-type: none"> ▪ Initiateur défectueux 	<ul style="list-style-type: none"> ▪ L'initiateur doit être remplacé

9 Maintenance et entretien

9.1 Remarques générales

Les modules nécessitent pratiquement aucun entretien. Néanmoins, certains travaux de maintenance doivent être effectués pour assurer un fonctionnement optimal des pinces rotatives. Ces activités de maintenance sont décrites dans ce chapitre.



Une fiche technique d'information de sécurité est jointe à chaque module. Toute personne qui effectue des travaux sur et avec le module doit lire attentivement cette fiche d'information.

9.2 Consignes de sécurité relatives à la maintenance et à l'entretien

AVERTISSEMENT

Risque de blessures dues à une maintenance effectuée de manière non conforme !



Une mauvaise exécution des travaux de maintenance peut entraîner des dommages matériels considérables et des blessures graves.

- L'exploitant est tenu de faire preuve de diligence et d'employer du personnel dûment formé pour effectuer les travaux.
- Toujours porter un équipement de protection individuelle lors des travaux de maintenance et d'entretien !

AVERTISSEMENT

Risque de blessures dues à des mouvements incontrôlés des chariots compact !



Les signaux de la commande peuvent entraîner des mouvements involontaires des modules, qui peuvent à leur tour entraîner des blessures.

- Avant de commencer les activités sur les modules, mettre la commande hors tension et la sécuriser contre toute remise en marche. Respecter le mode d'emploi de la commande utilisée !
- Avant de commencer à travailler sur les modules portiques, couper l'alimentation en fluide (pneumatique) et la sécuriser contre toute remise en marche !



Les consignes du ➡ chapitre 2 « Consignes de sécurité fondamentales » de cette notice d'exploitation doivent également être respectées.

9.3 Activités et intervalles de maintenance

Les modules nécessitent pratiquement aucun entretien. Néanmoins, certains travaux de maintenance doivent être effectués pour assurer un fonctionnement optimal des modules.

9.3.1 Vue d'ensemble sur les points de maintenance

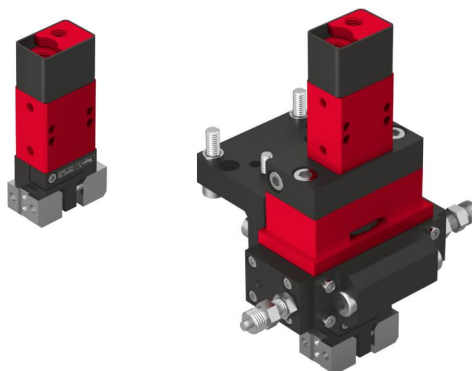






Fig. 21 Points de maintenance GMQ 12 – GMQ 12/RM 12

N°	Point de maintenance	Activité de maintenance	Intervalle [h]	Installation [On/Off]	Remarques
1	Ensemble du module	Nettoyer et contrôler 	Si nécessaire	[Off]	- <ul style="list-style-type: none"> Nettoyer le module avec un chiffon sec et non pelucheux. - Ne pas pulvériser d'eau sur le module, ne pas utiliser de produits de nettoyage agressifs. Effectuer un contrôle visuel du module.
2	Amortisseur*	Vérifier la fonction 	Mensuel	[Off]	- <ul style="list-style-type: none"> Vérifier le fonctionnement des amortisseurs, les remplacer si nécessaire
3	Vis de butée	Vérifier la fonction 	Mensuel	[Off]	- <ul style="list-style-type: none"> Vérifier le fonctionnement des vis de butée, les remplacer si nécessaire
4	Module	Vérifier 	Mensuel	[On]	- <ul style="list-style-type: none"> Vérifier le module pour tout bruit inhabituel.



*Les amortisseurs et les vis de butée doivent être contrôlés régulièrement quant à leur fonctionnement et remplacés si nécessaire. Nous recommandons de remplacer les amortisseurs après 5 millions de cycles de charge au maximum.

Des amortisseurs mal réglés, manquants ou défectueux altèrent le fonctionnement du module et peuvent entraîner sa destruction !

REMARQUE

Risque de corrosion dû à l'air ionisé !

Si les modules sont utilisés dans un environnement d'air ionisé, il y a un risque de corrosion des pièces exposées.

- Graisser régulièr. les brides, les arbres, les guides et les pinces exposés.
- Graissage standard Afag : Staburax NBU8EP (guidages plats), Blasolube 301 (tiges de piston).

9.3.2 Caractéristiques de l'air comprimé

Les modules sont lubrifiés à vie et peuvent fonctionner avec de l'air comprimé lubrifié ou non lubrifié.



Le module ne doit pas avoir été utilisé avec de l'air comprimé huilé avant le fonctionnement avec de l'air comprimé exempt d'huile !

Caractéristiques de l'air comprimé

Sec (sans condensation)

Filtré (filtre 40 µm pour air lubrifié)

Filtré (filtre 5 µm pour air non lubrifié)

Nous recommandons les types d'huile suivants lorsque les modules sont utilisées avec de l'air comprimé lubrifié :

Types d'huile	
Festo Huile spéciale	Shell Tellus Oel C 10
Avia Avilub RSL 10	Mobil DTE 21
BP Energol HPL 10	Blaser Blasol 154
Esso Spinesso 10	

Quantité d'huile : 5- 10 gouttes d'huile pour 1000 ltr. Air comprimé

Viscosité: 9 à 11 mm²/s (= cST) à 40°C, classe ISO VG 10, ISO 3448

REMARQUE

Risque de dommages matériels !

Le fonctionnement des modules avec de l'air comprimé lubrifié élimine la première lubrification effectuée en usine. C'est la raison pour laquelle il faut continuer à utiliser de l'air comprimé lubrifié afin d'éviter d'endommager les modules.

- Après un seul fonctionnement avec de l'air comprimé lubrifié, les modules ne peuvent plus être utilisés **sans** air comprimé lubrifié.

9.3.3 Maintenance approfondie

Une maintenance approfondie n'est pas nécessaire si les conditions ambiantes énumérées ci-dessous sont respectées :

- Zone de travail propre.
- Aucune utilisation de projections d'eau.
- Absence de poussière d'abrasion ou de processus, absence de vapeurs.
- Climat et température correspondant aux caractéristiques techniques.

9.4 Réparation, pièces de rechange et d'usure

La Société AFAG Automation SA vous propose un service de réparation fiable. Les pinces électriques défectueux peuvent être envoyées à Afag pour réparation dans le cadre de la garantie pendant la période de garantie.

Après l'expiration de la période de garantie, le client peut remplacer ou réparer lui-même les modules défectueux ou les pièces d'usure ou les envoyer au service de réparation Afag.



Veillez noter que Afag n'assume aucune garantie pour les modules qui n'ont pas été remplacés ou réparés par Afag !

ATTENTION

Risque de blessures lors du démontage des modules en cas de mouvements incontrôlés !

Lors du démontage du module d'une installation, il y a un risque de mouvements incontrôlés.



- Débrancher les alimentations (électrique, pneumatique) avant le démontage !
 - Le démontage ne peut être effectué que par du personnel qualifié !
 - Avant de retirer le module purger et désactivez le système !
 - Avant de retirer le module mettez l'unité de commande hors tension et sécuriser contre toute remise en marche !
-



Après l'expiration de la période de garantie, le client peut également effectuer lui-même la réparation et commander les kits de pièces d'usure correspondants.

9.4.1 Pièces de rechange GMQ 12

Pos.	Désignation	Dimension	Fournis.	Nombre	N° comm.
1	Boîtier		Afag	1	11009176
2	Piston		Afag	1	11002284
3	Pivot de guidage		Afag	1	11009178
4	Butée de levage		Afag	1	11009179
5	Coussinet		Afag	1	11009180
6	Couverture		Afag	1	11009181
7	Ressort de pression		Afag	1	11002292
8	Joint de piston		Afag	1	50411317
9	Joint de tige		Afag	2	11009072
10	Joint torique	D 17 x 1 mm	Afag	1	11000848
11	Vis cylindrique Six pans creux	M3 x 12 mm	Afag	1	11001426
12	Vis à tête fraisée Six pans creux	M3 x 8 mm	Afag	2	11000569
13	Pivot de centrage	D 4 x 6 mm	Afag	2	11005017
14	Jeu de pinces	GM 12/P	Afag	1	11015008
14	Jeu de pinces	GM 12/ K	Afag	1	11015009
14	Jeu de pinces	GM 12/PS	Afag	1	11015010

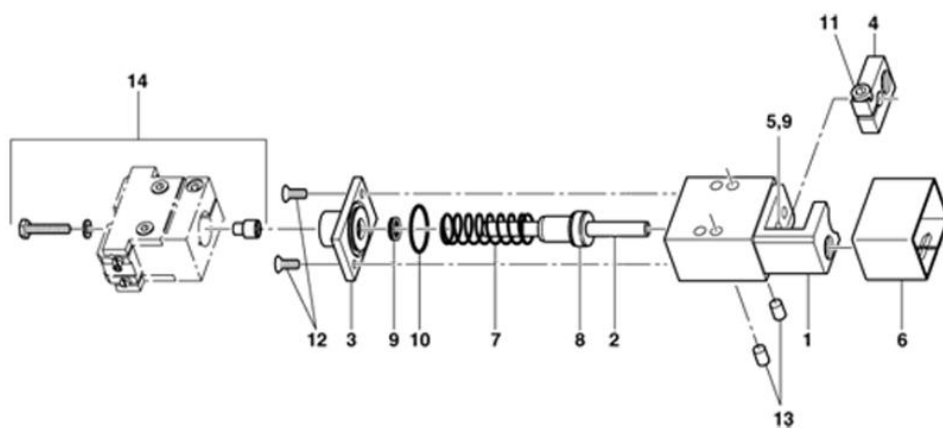


Fig. 22 Aperçu des pièces de rechange et d'usure



Le kit de fixation de la pince (Pos. 14) se compose d'une vis, d'une rondelle et d'une pièce de guidage adaptée à la pince correspondante.

9.4.2 Pièces d'usure


Lors du remplacement des pièces d'usure, nous recommandons de remplacer toutes les pièces d'usure en même temps et avec précaution, afin de ne pas endommager les pièces fonctionnelles.

Kit de pièces d'usure pour GMQ 12 - Réf. 11002504

Pos.	Désignation	Fourniss.	Nombre	N° de commande Kit
8	Joint de piston	Afag	1	v.c.
9	Joint de tige	Afag	2	v.c.
10	Joint torique	Afag	1	v.c.

Pièces d'usure pour RM 12

Pos.	Désignation	Fourniss.	Nombre	N° de commande
1	Pièces d'usure	Afag	1	11002521
2	Pièces d'usure	Afag	1	11002523

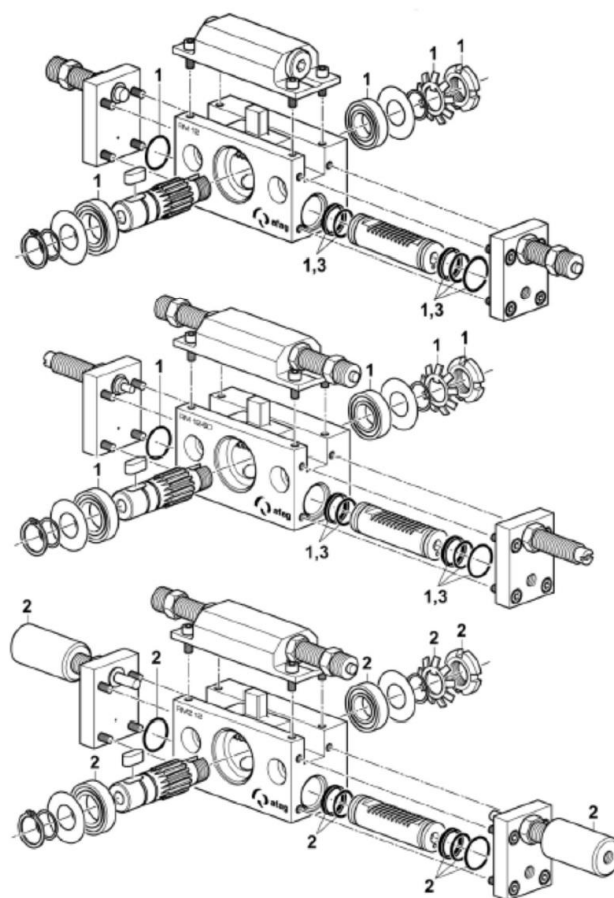


Fig. 23 Pièces d'usure RM 12

10 Mise hors service, démontage et élimination

Les modules doivent être démontés de manière appropriée une fois leur utilisation arrivée à terme et éliminés dans le respect de l'environnement.

10.1 Consignes de sécurité rel. à la mise hors service, au démontage et à l'élimination

AVERTISSEMENT



Risque de blessure en cas de mise hors service, de démontage et d'élimination non conformes.

Une mauvaise exécution des travaux peut entraîner des dommages matériels considérables et des blessures graves.

- L'exploitant est tenu de faire preuve de diligence et d'employer du personnel spécialisé et dûment formé pour effectuer les travaux.



Les consignes du ➔ chapitre 2 « Consignes de sécurité fondamentales » de cette notice de montage doivent également être respectées.

10.2 Mise hors service

Si le module ne doit pas être utilisée pendant une période prolongée, il doit être mis hors service correctement et stockée comme le décrit le ➔ chapitre 4.5.

10.3 Démontage

Le démontage des modules ne peut être effectué que par du personnel qualifié.

ATTENTION



Risque de blessures dues à des mouvements incontrôlés des modules !

Lors du démontage du module d'une installation, il y a un risque de mouvements incontrôlés. Si les raccords pneumatiques sont déconnectés sous pression, des blessures corporelles graves peuvent se produire.

- Avant le démontage, l'alimentation en fluide (électrique, pneumatique) doit être déconnectée et le système doit être purgé et désactivé !
- Le démontage ne peut être effectué que par du personnel qualifié !
- Ne démonter le module que lorsque la commande est éteinte et sécurisée !

10.4 Élimination

Le module doit être éliminé de manière appropriée à la fin de leur durée de vie et les matières premières utilisées doivent être recyclées. Respecter les prescriptions légales et opérationnelles.

Le module ne doit pas être éliminé en tant qu'unité complète. Démontez le module en pièces détachées, trie les différents composants selon le type de matériau et les éliminez de manière appropriée :

- Mettre les métaux au rebut.
- Mettre les éléments en plastique au recyclage.
- Éliminer les composants restants en les triant en fonction des propriétés des matériaux.

REMARQUE

Danger pour l'environnement dû à l'élimination non conforme des modules !

L'élimination non conforme des modules peut entraîner des risques pour l'environnement.

- Les pièces électroniques, les déchets électriques, les matériaux auxiliaires et d'exploitation doivent être éliminés par des entreprises spécialisées et agréées.
 - Pour plus d'informations sur l'élimination conforme, contacter les autorités locales responsables.
-

11 Déclaration d'incorporation

Déclaration d'incorporation

pour une quasi-machine au sens de la directive machines 2006/42/CE, annexe II, 1.B

Par la présente, le fabricant :

Afag Automation AG, Luzernstrasse 32, CH-6144 Zell

déclare que la quasi-machine :

Désignation du produit :	Modules de préhension / Modules rotatifs de préhension (pneumatiques)
Désignation du modèle :	GMQ 12 / GMQ 12 RM 12
N° de série consécutif	50XXXXXX

satisfait aux exigences fondamentales de sécurité et de protection de la santé de la directive machines 2006/42/CE au moment de la déclaration : 1.1; 1.1.1; 1.1.2; 1.2.3; 1.2.4.4; 1.3; 1.3.5; 1.3.6; 1.3.7; 1.3.9; 1.4.1; 1.5; 1.5.3; 1.6; 1.6.1; 1.6.3; 1.6.4; 1.7; 1.7.4; 1.7.4.1; 1.7.4.2

Normes harmonisées appliquées, en particulier :

EN ISO 12100:2010	Sécurité des machines – Principes généraux de conception – Appréciation du risque et réduction du risque
-------------------	--

Note : La mise en service est interdite tant qu'il n'a pas été établi que la machine sur laquelle la quasi-machine susmentionnée doit être installée est conforme aux dispositions de la directive machines 2006/42/CE.

Le fabricant s'engage à transmettre aux autorités nationales, sur demande justifiée, la documentation technique spécifique concernant la quasi-machine sous forme imprimée ou électronique.

La documentation technique spécifique a été établie conformément à l'annexe VII, partie B, de la directive susmentionnée.

Représentant autorisé pour l'élaboration de la documentation technique :

Niklaus Röthlisberger, responsable produits, Afag Automation AG, CH-6144 Zell

Zell, 31.05.2023

Adrian Fuchser



CEO Afag Gruppe

Klaus Bott



CTO Afag Gruppe

Afag Automation AG
Luzernstrasse 32
6144 Zell
Switzerland
T +41 62 959 86 86
sales@afag.com

Afag GmbH
Wernher-von-Braun-Straße 1
92224 Amberg
Germany
T +49 9621 650 27-0
sales@afag.com

Afag Engineering GmbH
Gewerbestraße 11
78739 Hardt
Germany
T +49 7422 560 03-0
sales@afag.com

Afag Automation Americas
Schaeff Machinery & Services LLC.
883 Seven Oaks Blvd, Suite 800
Smyrna, TN 37167
USA
T +1 615 730 7515
nashville@afag.com

Afag Automation APAC
Afag Automation Technology (Shanghai) Co., Ltd.
Room 102, 1/F, Bldg. 56, City Of Elite
No.1000, Jinhai Road, Pudong New District
Shanghai, 201206
China
T +86 021 5895 8065
shanghai@afag.com