

Instructions de Montage et d'Utilisation

Pince Intelligente SGE-40-P-IOL



Traduction des Instructions de Montage Originales FR

■ SGE-40-P-IOL ⇒ N° de commande : 50578183

Chères clientes, chers clients,

Merci beaucoup d'avoir choisi nos produits et de votre confiance en notre entreprise !

Vous trouverez toutes les informations essentielles concernant votre produit dans les présentes instructions de montage et d'exploitation. Nous nous efforçons de présenter les informations de manière aussi concise et compréhensible que possible. Si vous avez des questions ou des suggestions, n'hésitez pas à nous contacter. Chaque contribution est la bienvenue.

Notre équipe se tient toujours à votre disposition pour répondre à vos questions concernant votre module et les autres solutions.

Nous vous souhaitons beaucoup de succès dans l'intégration de nos appareils dans vos machines ou installations !

Cordialement,

Votre équipe Afag

Sous réserve de modifications techniques

Les modules d'Afag Automation AG ont été conçus selon l'état de la technique. En raison de l'évolution technique et de l'amélioration constante de nos produits, nous nous réservons le droit d'apporter des modifications techniques à tout moment.

Mise à jour de notre documentations



Contrairement aux documents imprimés, nos manuels d'instructions, nos fiches techniques de produits et nos catalogues sont régulièrement mis à jour dans notre site web.

Veillez noter que ces documentations sur notre site web sont toujours les dernières versions.

© Copyright 2023 Afag Automation AG

Tous les contenus de ces instructions de montage, en particulier les textes, photos et images, sont protégés par le droit d'auteur. Tous les droits, y compris la reproduction (même partielle), la publication, la diffusion (mise à disposition de tiers), la modification et la traduction, sont réservés et nécessitent l'accord écrit préalable d'Afag Automation AG.

Afag Automation AG
Luzernstrasse 32
CH-6144 Zell (Suisse)
Tél. : +41 62 959 86 86
E-mail : sales@afag.com
Internet : www.afag.com

Sommaire

1	Généralité.....	5
1.1	Contenu et finalité des instructions de montage	5
1.2	Symboles.....	5
1.3	Autres indications	6
1.4	Documents en vigueur.....	7
1.5	Garantie.....	7
1.6	Responsabilité	7
2	Consignes de sécurité fondamentales	8
2.1	Généralité	8
2.2	Utilisation conforme	8
2.3	Mauvaise utilisation prévisible	9
2.4	Obligations de l'exploitant et du personnel.....	9
2.4.1	Respecter les instructions de montage	9
2.4.2	Obligations de l'exploitant	9
2.4.3	Obligations du personnel	10
2.5	Exigences en matière de personnel	10
2.5.1	Qualification du personnel.....	10
2.6	Équipement de protection individuelle (EPI)	11
2.7	Transformations et modifications	12
2.8	Risques fondamentaux / risques résiduels.....	12
2.8.1	Dangers généraux sur le lieu de travail	12
2.8.2	Dangers liés à l'électricité.....	14
2.8.3	Dangers en cas de panne de courant	14
2.8.4	Dangers mécaniques	15
2.8.5	Risques dus à des travaux de maintenance non effectués	15
3	Caractéristiques techniques.....	16
3.1	Schéma coté SGE-40-P-IOL	16
3.2	Données techniques SGE-40-P-IOL	17
3.3	Combinaisons préférentielles SGE-40-P-IOL	18
3.4	Diagramme force de préhension SGE-40-P-IOL	19
3.5	Charges SGE-40-P-IOL.....	19
3.6	Porte-à-faux maximal autorisé	19
4	Transport, emballage et stockage.....	20
4.1	Consignes de sécurité	20
4.2	Contenu de la livraison	20
4.3	Transport	21
4.4	Emballage.....	21
4.5	Stockage.....	22
4.6	Conditions de fonctionnement et d'environnement	22

5	Structure et description	23
5.1	Structure SGE-40-P-IOL.....	23
5.2	Description du produit.....	24
5.3	Affichage.....	24
5.4	Accessoires	25
6	Installation, montage et réglages	26
6.1	Consignes de sécurité	26
6.2	Installation et montage	27
6.2.1	Montage « IO-Link ».....	27
6.3	Raccordement mécanique	28
6.3.1	Planéité de la surface de montage.....	28
6.3.2	Connexions sur le boîtier	28
6.3.3	Connexions sur les mâchoires de base (pour doigts de préhension) ..	31
6.4	Connexion électrique.....	31
6.4.1	Connexion « IO-Link »	32
6.4.2	IO-Link Schéma de connexion	32
7	Mise en service.....	33
7.1	Consignes de sécurité	33
7.2	Procédure de mise en service	34
7.3	Modes de préhension	35
8	Dépannage.....	36
8.1	Remarques générales	36
8.2	Consignes de sécurité	36
8.3	Tableau causes de défaut et solutions	37
8.3.1	Tableau des erreurs	37
9	Maintenance et entretien.....	38
9.1	Remarques générales	38
9.2	Consignes de sécurité	38
9.3	Activités et intervalles de maintenance	39
9.3.1	Intervalles de maintenance	39
9.3.1	Lubrifiants et points de lubrification.....	40
9.3.2	Maintenance approfondie.....	41
9.4	Pièces de rechange et réparations.....	41
10	Mise hors service, démontage et élimination	42
10.1	Consignes de sécurité	42
10.2	Mise hors service.....	42
10.3	Démontage	42
10.4	Élimination	43
11	Déclaration d'incorporation	44

1 Généralité

1.1 Contenu et finalité des instructions de montage

Les présentes instructions de montage contiennent des informations importantes sur le montage, la mise en service, le fonctionnement et la maintenance du SGE-40-P-IOL permettant de garantir une utilisation sûre et efficace.

L'application systématique des points énumérés dans la notice de montage a pour objectif d'obtenir les résultats suivants :

- sécurité de fonctionnement permanente du module SGE-40-P-IOL,
- fonctionnement optimal du module SGE-40-P-IOL,
- identification et élimination des défauts en temps opportun (réduisant ainsi les coûts d'entretien et de réparation) ;
- prolongation de la durée de vie du module SGE-40-P-IOL.

Les illustrations figurant dans cette notice ne sont données qu'à titre indicatif et peuvent différer de la réalité.

1.2 Symboles

Les consignes de sécurité figurant dans la présente notice de montage sont identifiées par un pictogramme et une mention. Les consignes de sécurité expriment l'ampleur du danger.

DANGER



Danger !

Cet avertissement indique une situation dangereuse imminente qui engendre la mort ou des blessures graves si elle n'est pas évitée.

AVERTISSEMENT



Avertissement !

Cet avertissement indique une situation dangereuse potentielle qui peut engendrer la mort ou des blessures graves si elle n'est pas évitée.

ATTENTION



Attention !

Cet avertissement indique une situation dangereuse potentielle qui peut engendrer des blessures mineures ou légères si elle n'est pas évitée.

REMARQUE

Cet avertissement indique un risque potentiel qui peut engendrer des dégâts matériels ou environnementaux si elle n'est pas évitée.



Cette note contient des conseils et des informations utiles pour une utilisation sûre et correcte du module.

Autres symboles d'avertissement :

Les symboles normalisés suivants figurent également, si nécessaire, dans la notice de montage pour indiquer les différents types de danger.

	Avertissement contre une tension électrique dangereuse.
	Avertissement contre les surfaces chaudes qui peuvent causer des brûlures en cas de contact.
	Avertissement contre les mouvements dangereux pouvant entraîner des blessures aux mains.
	Avertissement contre un champ magnétique.
	Avertissement contre les blessures au dos causées lorsque des charges lourdes sont soulevées.
	Avertissement contre les blessures causées par des pièces projetées.
	Avertissement contre les fortes expositions au bruit.

1.3 Autres indications

La documentation indique les instructions de manipulation, les résultats, les renvois, etc. de la manière suivante.

Icône	Explication
1.	Instruction de manipulation (étape, etc.)
⇒	Résultats des instructions de manipulation
↻	Renvois aux sections
■	Énumération sans ordre

1.4 Documents en vigueur

Outre les instructions de montage, les documents énumérés ci-dessous et mentionnés dans les instructions de montage doivent être respectés :

- Conditions générales d'affaires.
- Fiche technique du SGE-40-P-IOL acheté.
- Notices des composants intégrés (⇒ documentation du fournisseur).

Cette documentation peut être téléchargée sur www.afag.ch.



Une fiche technique d'information de sécurité est jointe à chaque module SGE-40-P-IOL. Toute personne qui effectue des travaux sur et avec le module doit lire attentivement cette fiche d'information.

1.5 Garantie

La garantie accordée sur les composants et systèmes de manutention Afag est la suivante :

- 24 mois à compter de la date de mise en service, maximum 27 mois à compter de la date de livraison.
- Les pièces en contact avec la pièce et les pièces d'usure sont exclues de la garantie.

La garantie englobe le remplacement ou la réparation de pièces Afag défectueuses. Toute autre demande de garantie est exclue.

Note : Le client a droit à un produit dépourvu de tout défaut. Ce droit concerne aussi les accessoires et pièces d'usure qui présentent un défaut. L'usure normale est exclue de la garantie.

La garantie est annulée dans les cas suivants :

- Utilisation non conforme aux fins prévues.
- Non-respect des consignes de la notice de montage relatives au montage, à la mise en service, à l'utilisation et à la maintenance.
- Montage, mise en service, utilisation ou maintenance non conformes.
- Réparations arbitraires ou modifications structurelles effectuées sans instructions préalables de la part d'Afag Automation AG.
- Élimination du numéro de série du produit.
- Contrôle insuffisant des pièces d'usure.
- Non-respect de la directive CE relatives aux machines, des règlements de prévention des accidents, des directives VDE, ainsi que des remarques relatives à la sécurité et au montage.

1.6 Responsabilité

Les modifications qui ne sont pas décrites dans la présente notice de montage ou qui n'ont pas été approuvées par écrit par Afag Automation AG ne peuvent pas être apportées aux modules.

La société Afag Automation SA ne peut être tenue pour responsable des modifications, du montage, de l'installation, de la mise en service (exploitation), de la maintenance ou de la réparation non conformes.

2 Consignes de sécurité fondamentales

2.1 Généralité

Ce chapitre donne un aperçu de tous les aspects de sécurité importants pour une utilisation sûre et conforme du module et la protection optimale du personnel.

La connaissance des règles de sécurité est une condition préalable à la manipulation sûre et au fonctionnement sans problème du module.

Toute personne intervenant dans l'installation, la mise en service, l'entretien et le fonctionnement des modules doit avoir lu et compris les instructions de montage complet, en particulier le chapitre sur les consignes de sécurité.

En outre, les règles et règlements de prévention des accidents (UVV) applicables au lieu d'utilisation/exploitation doivent être respectés.

Une utilisation incorrecte peut entraîner un danger pour la vie et l'intégrité physique de l'utilisateur ou de tiers ou des dommages au système ou à d'autres biens.



Le non-respect des instructions et des consignes de sécurité figurant dans ce manuel peut engendrer des risques considérables !

2.2 Utilisation conforme

Les SGE-40-P-IOL sont utilisés exclusivement pour la préhension et le maintien sûr et limité dans le temps de pièces ou d'objets.

Les SGE-40-P-IOL sont conçus pour les applications industrielles et connexes.

Les SGE-40-P-IOL sont conçus pour être installés dans une machine. Les directives applicables doivent être observées et respectées.



Lors de la mise en œuvre et de l'utilisation du SGE-40-P-IOL dans des parties de systèmes de commande liées à la sécurité, il convient d'appliquer les principes de sécurité de base selon la norme DIN EN ISO 13849-2. Pour les catégories 1, 2, 3 et 4, les principes de sécurité éprouvés selon la norme DIN EN ISO 13849-2 doivent également être appliqués.



L'utilisation conforme englobe également :

- le respect de toutes les consignes de cette notice de montage ;
 - le respect des travaux d'inspection et de maintenance, ainsi que des spécifications des fiches techniques ;
 - l'utilisation exclusive de pièces d'origine.
-

2.3 Mauvaise utilisation prévisible

Est considérée comme mauvaise utilisation toute utilisation du module dépassant le cadre de l'utilisation SGE-40-P-IOL.

Est particulièrement considérée comme mauvaise utilisation :

- L'utilisation du module comme outil de pressage, outil de poinçonnage, outil de levage, aide au guidage, outil de coupe, disp. de serrage ou de perçage.



Le module ne doit pas être exposé à des milieux corrosifs. Les produits destinés à des conditions environnementales particulières sont exclus.

AVERTISSEMENT

Risque de blessure en cas d'utilisation non conforme aux fins prévues.

L'utilisation non conforme du module représente une source de danger pour le personnel.



- N'utilisez le module que lorsqu'elle est en parfait état technique, de manière conforme, dans le respect des consignes de sécurité, en ayant conscience des risques, et en respectant les consignes de montage!
- Il convient en particulier d'éliminer immédiatement les défauts susceptibles de nuire à la sécurité.



Toute utilisation non conforme peut engendrer des risques. L'exploitant de l'installation est le seul responsable des dégâts

- engendrés par une utilisation non conforme,
- le fabricant du SGE-40-P-IOL n'est aucunement responsable.

2.4 Obligations de l'exploitant et du personnel

2.4.1 Respecter les instructions de montage

La connaissance des consignes de sécurité fondamentales constitue la condition de base pour une manipulation sûre et conforme du module.



Ces instructions de montage et en particulier les consignes de sécurité qu'elles contiennent doivent être respectées par toutes les personnes travaillant sur et avec le module.

2.4.2 Obligations de l'exploitant

Outre les consignes de sécurité figurant dans ces instructions, l'exploitant du module doit respecter les règlements de sécurité, de prévention des accidents et de protection de l'environnement en vigueur dans le domaine d'application. L'exploitant s'engage à uniquement laisser travailler les personnes qui :

- disposent des qualifications et de l'expérience professionnelles nécessaires ;
- connaissent les règlements de base en matière de sécurité sur le lieu de travail et de prévention des accidents ;
- ont été formées à la manipulation des modules ;
- ont lu et compris ces instructions de montage.

L'exploitant s'engage en outre :

- à contrôler régul. le respect des consignes de sécurité et la prise de conscience des risques de la part du personnel conf. au présent manuel ;
- à veiller à ce que les instructions de montage soient toujours à portée de main au niveau de l'installation dans laquelle se trouvent les pinces ;
- outre la notice de montage, à respecter et à organiser des formations sur les règles générales et légales, ainsi que sur les autres prescriptions contraignantes en vigueur,
- à fournir et à organiser des formations sur l'équipement de protection individuelle nécessaire (p. ex. gants de protection), et
- à mettre à jour les fiches techniques de sécurité correspondantes.

2.4.3 Obligations du personnel

Toutes les personnes chargées d'effectuer des travaux sur le module :

- lire et respecter la présente notice de montage et en particulier le chapitre relatif à la sécurité ;
- Pour utiliser le SGE-40-P-IOL comme prévu,
- à respecter les prescriptions en matière de sécurité sur le lieu de travail et de prévention des accidents ;
- à respecter toutes les consignes de sécurité et les avertissements figurant sur le module ;
- à s'abstenir de toute méthode de travail nuisible à la sécurité,
- de s'abstenir de toute méthode de travail qui porte atteinte au fonctionnement et à la sécurité de fonctionnement du module,
- éliminer immédiatement les défauts qui se produisent,
- respectez les instructions de maintenance et d'entretien,
- de respecter les règles de sécurité, de prévention des accidents et de protection de l'environnement pour le domaine d'application du module.



En outre, le personnel s'engage à porter l'équipement de protection individuelle (☞ chapitre 2.6) prescrit pour l'exécution des activités.

2.5 Exigences en matière de personnel**2.5.1 Qualification du personnel**

Les activités décrites dans les instructions de montage impliquent certaines exigences en termes de qualification du personnel.

Un personnel insuffisamment qualifié ne peut pas évaluer les risques liés à la manipulation module et s'expose ou expose d'autres personnes à des risques de blessures graves. Seul du personnel spécialisé et qualifié peut être autorisé à effectuer les opérations décrites sur le module.

Les personnes dont la capacité de réaction est limitée en raison de la prise de médicaments ou autres ne peuvent pas interagir avec le module.

Les présentes instructions de montage s'adressent au personnel qualifié (installateurs, intégrateurs de systèmes, personnel de maintenance, techniciens), aux électriciens et au personnel d'exploitation.

Les qualifications du personnel utilisées dans ces instructions pour l'exécution des diverses opérations sont expliquées ci-après.

Les spécialistes :

Grâce à leur formation technique, leur éducation et/ou leur expérience ainsi qu'à leur connaissance des normes et réglementations en vigueur, les spécialistes sont en mesure d'effectuer les opérations nécessaires, et ce faisant d'identifier et d'éviter les risques de façon autonome.

Les électriciens :

Grâce à leur formation technique, leur éducation et/ou leur expérience ainsi qu'à leur connaissance des normes et réglementations en vigueur, les électriciens sont en mesure d'effectuer des travaux sur les installations électriques, et ce faisant d'identifier et d'éviter les risques de façon autonome.

Personnel exploitant (personnel formé) :

Le personnel exploitant est formé de façon adéquate, est qualifié par ses connaissances et son expérience pratique et dispose des instructions nécessaires pour effectuer l'opération requise en toute sécurité.





2.6 Équipement de protection individuelle (EPI)

L'équipement de protection individuelle est conçu pour protéger le personnel des dangers qui pourraient compromettre sa sécurité ou sa santé au travail.

Lors des travaux effectués sur les modules, le personnel doit porter l'équipement de protection individuelle assigné par l'exploitant dans la mesure où l'activité ou la réglementation l'exige. Le personnel s'engage en outre :

- Respecter les règles de santé et de sécurité au travail et se conformer aux règles de sécurité et de prévention des accidents en vigueur,
- à utiliser conformément les « équipements de protection individuelle » mis à disposition ;
- à les inspecter régulièrement pour s'assurer qu'ils sont en bon état, et
- à signaler immédiatement tout défaut constaté au niveau de l'EPI à la personne responsable sur le lieu d'utilisation.

Équipements de protection individuelle et leurs symboles correspondants :

	<i>Les vêtements (de travail) de protection</i> sont des vêtements de protection fermés et ajustés qui servent à la protection du personnel pendant l'exécution des activités.
	<i>Les gants de protection</i> protègent les mains contre écorchures, les incisions et les brûlures sur les surfaces chaudes.
	<i>Les chaussures de sécurité</i> protègent les pieds contre l'écrasement, la chute de pièces et le glissement sur des surfaces glissantes.
	<i>Les protections auditives</i> protègent l'ouïe contre les nuisances sonores élevées et préviennent les dommages auditifs.

2.7 Transformations et modifications

Sont interdites toutes les modifications sur le SGE-40-P-IOL qui ne sont pas décrites dans la présente notice de montage ou qui n'ont pas été autorisées par écrit par Afag. Les conversions, modifications et retouches (p. ex., filetage supplémentaire, trous de perçage, etc.) peuvent nuire au fonctionnement ou à la sécurité ou endommager le module.

La société Afag Automation SA ne peut être tenue pour responsable des modifications arbitraires, ou du montage, de l'installation, de la mise en service (exploitation), de la maintenance ou de la réparation non conformes.



N'effectuez aucune modification ou transformation sur le module sans l'accord écrit préalable d' Afag.

2.8 Risques fondamentaux / risques résiduels

Sont listés ci-après les risques résiduels qui, malgré une construction sûre et les dispositifs de sécurité techniques prévus, représentent un certain risque résiduel, non manifeste et inévitable résultant de l'utilisation du module.

Afin d'éviter les dégâts matériels et les situations dangereuses pour le personnel, les consignes de sécurité de ce chapitre et des autres sections de ce manuel doivent être respectées.

2.8.1 Dangers généraux sur le lieu de travail

Les modules sont conçus conformément à l'état de l'art et aux règles de sécurité reconnues. Néanmoins, une utilisation incorrecte du module peut entraîner des risques :

- pour la vie et l'intégrité physique de l'utilisateur ou de tiers,
- au SGE-40-P-IOL lui-même,
- pour les biens matériels.



Toujours conserver la notice de montage à portée de main du personnel sur le lieu d'utilisation ! De plus, les dispositions suivantes s'appliquent :

- Respecter les réglementations générales et locales en matière de prévention des accidents et de protection de l'environnement.
- Respecter la fiche technique d'information de sécurité des modules.

AVERTISSEMENT



Danger en cas d'utilisation du SGE-40-P- IOL dans un environnement inadapté !

Des conditions ambiantes et de fonctionnement incorrectes peuvent entraîner des risques liés au SGE-40-P-IOL, susceptibles de provoquer des blessures graves et des dommages matériels considérables ou de réduire la durée de vie du module.

- Veillez à ce que le SGE-40-P-IOL est utilisé uniquement dans le cadre des paramètres d'application définis (➔Données techniques).

AVERTISSEMENT



Risque de blessure par des bords tranchants et des coins pointus !

Les bords tranchants et les coins pointus peuvent provoquer des coupures.

- Portez un équipement de protection approprié.
-

AVERTISSEMENT



Risque de brûlures dues à des surfaces chaudes !

Les surfaces des composants peuvent chauffer fortement pendant le fonctionnement. Le contact de la peau avec des surfaces chaudes provoquera de graves brûlures de la peau.

- Portez des gants lorsque vous travaillez à proximité de surfaces chaudes.
 - Assurez-vous que toutes les surfaces ont refroidi avant d'effectuer travail.
-

ATTENTION



Risque de blessures pour les tiers se trouvant dans la zone de travail !

Grâce à la commande décentralisée, l'opérateur du module ne se trouve pas nécessairement à côté du produit et peut blesser des personnes qui se trouvent dans la zone de travail pendant le fonctionnement du module.

- Lors de l'utilisation du module, veiller à avoir une bonne vue d'ensemble de toute la zone de travail.
 - Il est interdit aux personnes non autorisées de rester dans la zone de travail pendant le fonctionnement.
 - Respectez les distances de sécurité.
-

ATTENTION



Risque de blessures dues à des mouvements involontaires !

Une commande incorrecte des entraînements raccordés, des erreurs de fonctionnement, un paramétrage incorrect lors de la mise en service ou des erreurs logicielles peuvent déclencher des mouvements inattendus susceptibles de provoquer des blessures corporelles ou des dommages matériels.

- Seul le personnel qualifié est autorisé à travailler avec/ sur le module.
 - Lire attentivement les instructions de montage avant toute intervention sur ou avec les modules.
-

ATTENTION



Risque de lésions auditives dues aux émissions sonores !

Lorsque les modules sont installés dans une machine ou une installation, il se peut que la valeur de référence d'émission sonore admissible soit dépassée en fonction des accessoires.

- L'exploitant est responsable du respect des valeurs de référence d'émission sonore admissibles.
 - Si le niveau sonore dépasse 85 dB(A) en fonctionnement normal, il convient de porter une protection auditive sur le poste de travail de l'opérateur.
-

2.8.2 Dangers liés à l'électricité

DANGER

Risque d'électrocution !

Si des travaux sur les composants électriques sont nécessaires, veuillez noter que des travaux non effectués par un professionnel peuvent entraîner des blessures graves ou mortelles.



- Les travaux sur les installations électriques ne peuvent être effectués que par un électricien qualifié ou par des personnes formées sous la direction et la surveillance d'un électricien qualifié, conformément à la réglementation relative à l'électrotechnique.
- Avant de brancher ou de débrancher des lignes électriques et avant les travaux de montage, de transformation, de maintenance et de réglage, coupez l'alimentation électrique et protégez-la contre toute remise sous tension.
- Lorsque l'alimentation électrique est connectée, ne touchez pas les points de connexion du SGE-40-P-IOL et ne déplacez aucune pièce à la main.
- Couvrir les parties sous tension électrique.

AVERTISSEMENT

Risque de blessures dues à des mouvements involontaires !

Si l'alimentation est sous tension ou s'il y a encore de l'énergie résiduelle dans le système, des mouvements inattendus lors de travaux sur le SGE-40-P-IOL peuvent provoquer des blessures graves.



- Éteindre l'unité de commande et l'empêcher de se remettre en marche.
- Assurez-vous qu'il ne reste pas d'énergie résiduelle dans le système.

2.8.3 Dangers en cas de panne de courant

AVERTISSEMENT

Risque de blessure par chute d'objets en cas de défaillance de l'alimentation électrique !

Les produits électroniques ne sont pas fondamentalement sûrs. En cas de panne de l'alimentation électrique, la force de préhension diminue et il n'est pas possible de garantir que la pièce saisie est bien maintenue.



- L'opérateur doit s'assurer que l'entraînement est mis en état de sécurité en cas de panne d'alimentation électrique.

2.8.4 Dangers mécaniques

AVERTISSEMENT



Toute insertion non autorisée de la main dans le système représente un risque de blessure !

Risque de blessure en cas d'insertion non autorisée de la main dans le système !

- Ne jamais insérer la main dans l'installation en fonctionnement normal !

AVERTISSEMENT



Risque de blessure en cas de chute ou projection d'objets !

Pendant le fonctionnement, la chute ou l'éjection d'objets peut provoquer des blessures graves, voire mortelles.

- Sécurisez la zone de danger par des mesures appropriées !

ATTENTION



Risque de blessure par écrasement et poussée !

En déplaçant les mâchoires de la base et en cassant ou en desserrant les doigts de préhension, des blessures aux membres peuvent se produire !

- Portez un équipement de protection approprié.
- Ne passez pas la main dans le mécanisme ouvert et dans la zone de mouvement du SGE-40-P-IOL.

2.8.5 Risques dus à des travaux de maintenance non effectués

ATTENTION




Risque de blessure !

Des travaux de maintenance inadéquats ou irréguliers peuvent entraîner des blessures dues à des dysfonctionnements imprévus des composants.

- L'exploitant est tenu de faire preuve de diligence et d'employer du personnel dûment formé pour effectuer les travaux de maintenance.

3.2 Données techniques SGE-40-P-IOL

SGE-40-P-IOL	
Attachment grid	30 mm
Attachment thread	M4 mm
Ambient temperature	5-55 °C
Storage temperature	5-55 °C
Humidity	< 90 %

Typ	SGE-40-P-IOL
Order number	50578183
Opening stroke	2 x 6 mm
Net weight	0.34 kg
Recommended workpiece weight	0.7 kg
Max. gripping force 100%	140 N
Min. gripping force 25%	35 N
Max. allowable finger length	50 mm
Max. permissible mass per finger	0.08 kg
Closing / Opening time	0.2/0.2 s
Repeat accuracy	+/- 0.02 mm
Repeat accuracy (positioning unidirectional)	* +/- 0.1 mm
Repeat accuracy (positioning bidirectional)	** +/- 0.2 mm
Noise level	<70 dB (A)
Operating voltage	24 V
Nominal current	0.2 A
Peak current	2 A
Protection type	Mech.: IP30 / Electr.: IP40
Port	Class B
Transfer rate	COM2
Communication interface	IO Link
Controller electronics	integrated
Mounting position	

Clean room class: ISO 14644-1 Class 6

* Repeat accuracy (positioning unidirectional): Is defined as the deviation of the actual position of the base jaws during 100 successive movements to a nominal position from the same direction under constant conditions

** Repeat accuracy (positioning bidirectional): Is defined as the deviation of the actual position of the base jaws during 100 successive movements to a nominal position from both directions under constant conditions

Included in the delivery

(Catalogue HT accessories)

- 2x Centering sleeve SGE-40-P-IOL
- 2x Centering sleeve Ø7x3
- 2x Specoal screw M4x33.5/10

Accessories

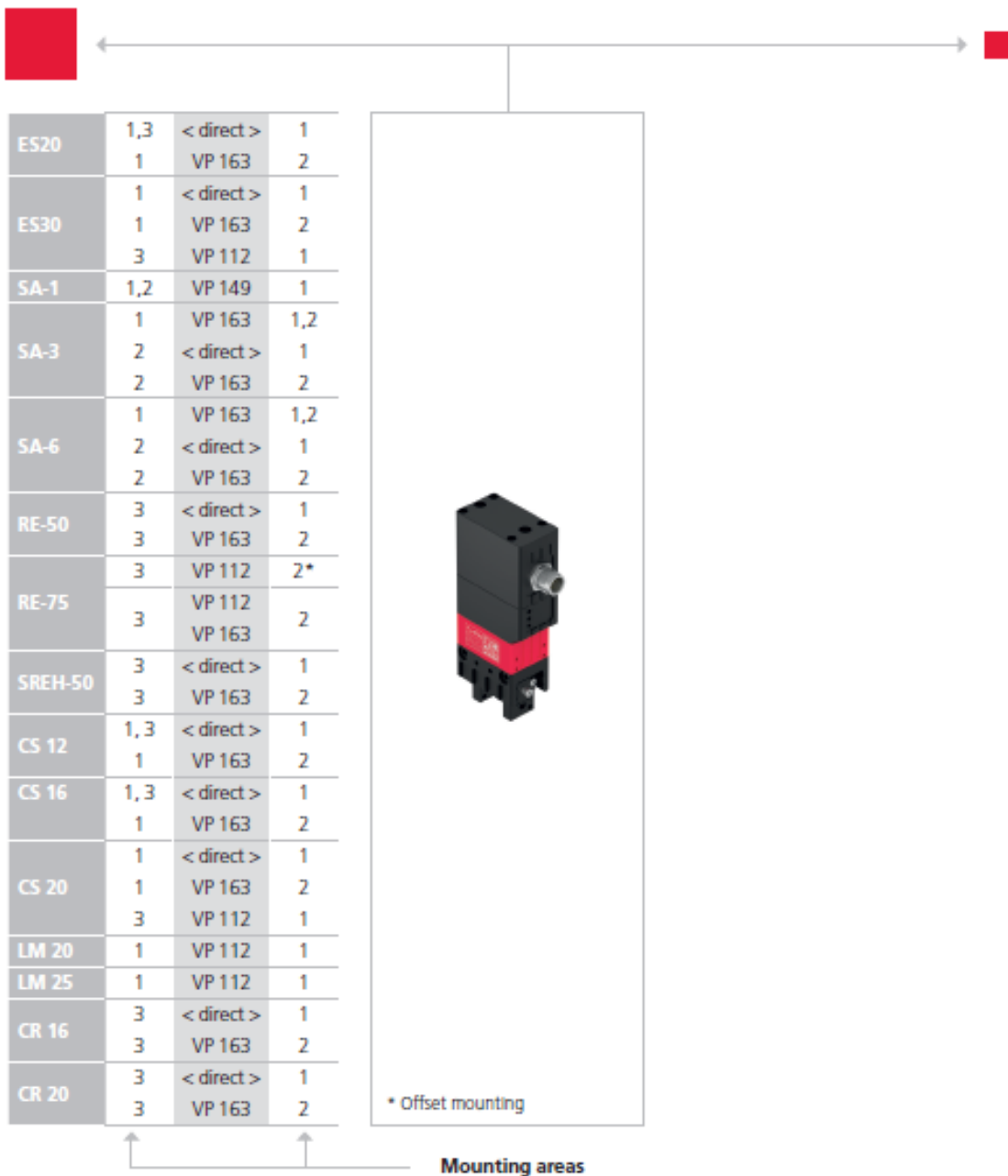
(Catalogue HT accessories)

- Sensor actor cable-S4



Remarque sur la conformité CEM (selon la norme DIN EN 61000-6-4:2020:09) : Le SGE-40-P-IOL ne peut être utilisé que dans des réseaux de distribution CC avec une extension < 30 m.

3.3 Combinaisons préférentielles SGE-40-P-IOL



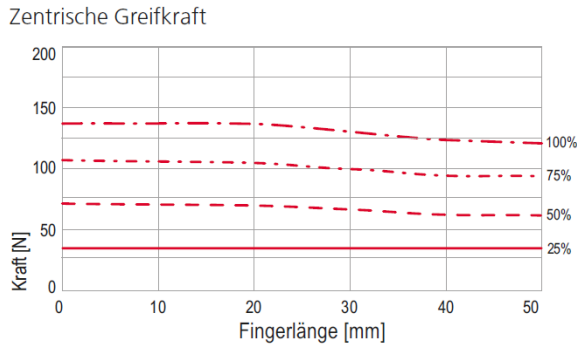
CS, ES 	LM 	HM 	SA 	UG, GM, SG, DG, PG, GE, SGE
PMP, PMP-C 	PEZ, PDZ 	PEL, PDL 	RM, RE 	CR, RM 32, RE, SREH, RA

Note that there might be different mounting positions from one module to another one.

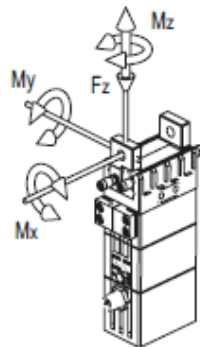
The required connection elements and the range of support columns are depicted in the catalogue HT accessories.

3.4 Diagramme force de préhension SGE-40-P-IOL

Greifkraft-Diagramme pro Backe



3.5 Charges SGE-40-P-IOL



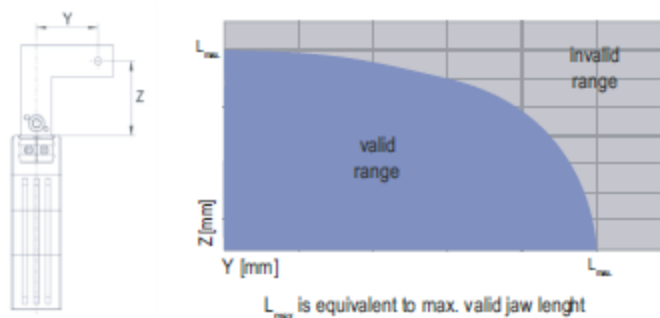
The specified torques and forces are static values, are valid per basic jaw and may occur at the same time. The charges may occur additionally to the torques due to the gripping force.

Fig. 2 Charges SGE-40-P- IOL

Type	SGE-40-P-IOL
Couple statique max. Mx	1,5 Nm
Couple statique max. My	2,0 Nm
Couple statique max. Mz	4,0 Nm
Force statique max. Fz	170 N

3.6 Porte-à-faux maximal autorisé

Maximum allowable overhang



4 Transport, emballage et stockage

Ce chapitre contient des instructions relatives au transport, à l'emballage et au stockage des modules.

4.1 Consignes de sécurité

Un comportement inadéquat pendant le transport peut entraîner des risques liés au SGE-40-P-IOL, ce qui peut entraîner des blessures graves et des dommages matériels considérables.

ATTENTION



Risque de blessure en cas de chute des modules lors de leur déballage !

Les modules sont emballés dans leur emballage d'origine (boîte en carton). Si le module SGE-40-P-IOL n'est pas manipulé correctement, il risque de tomber de la boîte lorsqu'il est déballé et d'engendrer des blessures des membres du corps.

- Déballez soigneusement le SGE-40-P-IOL.



Les consignes de sécurité du ➡ chapitre 2 « Consignes de sécurité fondamentales » de cette notice de montage doivent également être respectées.

4.2 Contenu de la livraison

Les SGE-40-P-IOL sont livrées avec une notice de montage et une fiche d'informations de sécurité (voir ci-dessous pour l'étendue de la livraison).



Fig. 3 Contenu de la livraison SGE-40-P-IOL

Pce	SGE-40-P-IOL
1 x	Pince intelligente
1 x	Instructions de Montage et d'Utilisation
1 x	Jeu de packs supplémentaires

4.3 Transport



Aucune garantie ne pourra être accordée pour les dommages causés par un transport non conforme de la part du client.








Les valeurs suivantes doivent être respectées pour le transport et le stockage:

- Température de stockage: 5-55 °C
- Humidité relative : < 90%, sans condensation

4.4 Emballage

Les modules sont emballés de la manière la plus pratique qui soit.

Symboles généraux relatifs aux emballages

Symbole	Remarque	Explication
	Haut	Le colis doit toujours être transporté, manipulé et stocké de manière à ce que les flèches soient toujours dirigées vers le haut.
	Fragile	Les marchandises portant cette indication doivent être manipulées avec précaution et elles ne peuvent en aucun cas tomber ou être liées.
	Protéger de l'humidité	Les emballages doivent être protégés de l'humidité et conservés au sec (sous abri).
	Points de fixation	Les attaches (chaîne, etc.) ne peuvent être utilisées qu'aux endroits marqués de ce symbole.
	Centre de gravité	Ce symbole indique le centre de gravité des emballages (respecter la position du centre de gravité).

REMARQUE

Danger pour l'environnement dû à l'élimination non conforme de l'emballage !

L'élimination non conforme des matériaux d'emballage peut entraîner des risques pour l'environnement.

- Éliminer les matériaux d'emballage dans le respect de l'environnement et des réglementations locales.

4.5 Stockage

En cas de stockage prolongé du SGE-40-P-IOL, respecter les points suivants :

- Ne pas stocker les modules à l'extérieur et ne pas les exposer aux intempéries.
- Le local de stockage doit être sec et exempt de poussière.
- Température ambiante du local de stockage : 5-55 °C.
- Humidité relative : < 90% sans condensation.
- Nettoyer le module et protéger les pièces métalliques nues de la corrosion avec un produit approprié.
- Protéger le module de la saleté et de la poussière.

4.6 Conditions de fonctionnement et d'environnement



Remarque sur la conformité CEM (selon la norme DIN EN 61000-6-4:2020:09) : Le SGE-40-P-IOL ne peut être utilisé que dans des réseaux de distribution CC avec une extension < 30 m.

5 Structure et description

Ce chapitre donne un aperçu de la structure et du fonctionnement des SGE-40-P-IOL.

5.1 Structure SGE-40-P-IOL

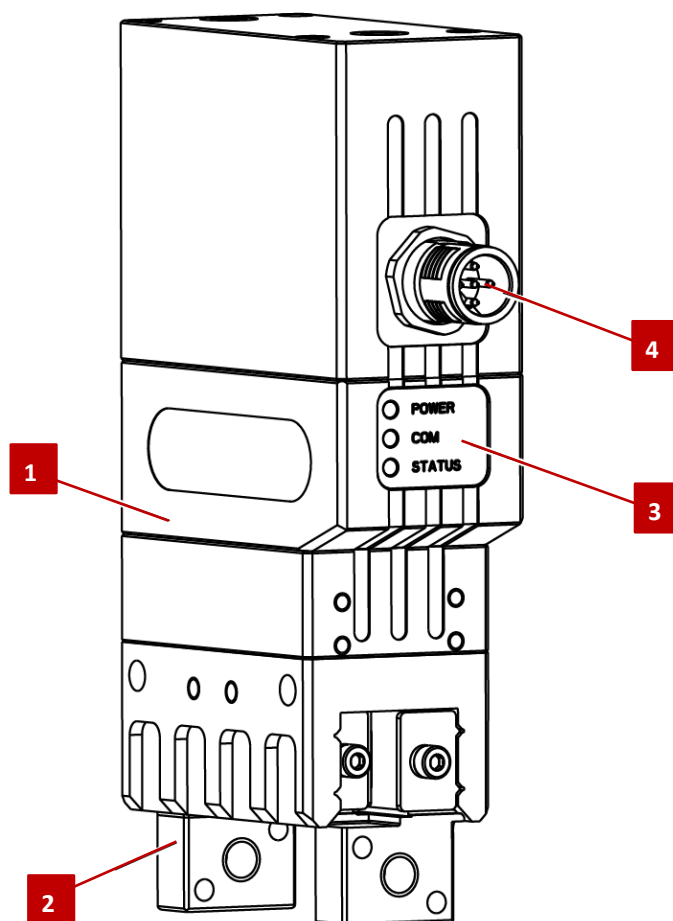


Fig. 4 SGE-40-P-IOL

1. Boîtier
2. Mâchoire de base
3. DEL "POWER", "COM" et "STATUS"
4. « IO-Link » Schéma de connexion

5.2 Description du produit

Les SGE-40-P-IOL sont des dispositifs mécaniques de précision. Une manipulation soigneuse des modules est vitale au fonctionnement sûr et fiable.

Les SGE-40-P-IOL sont utilisés exclusivement pour la préhension et le maintien sûr et limité dans le temps de pièces ou d'objets.

Les SGE-40-P-IOL sont adaptés aux applications industrielles et sont destinés à être installés dans une machine. Le module est un préhenseur servo-électrique à deux doigts de haute Pince intelligente avec électronique intégrée.

5.3 Affichage

L'affichage du SGE-40-P-IOL est présenté ci-dessous.

Affichage « IO-Link »

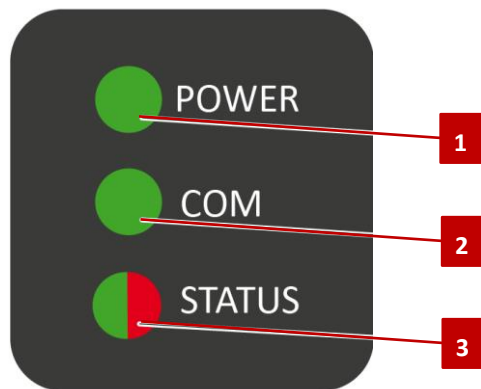


Fig. 5 Étiquette de fonction SGE-40-P-IOL

1. DEL « POWER »
2. DEL « COM »
3. DEL « STATUS »

Affichage	Couleur	Fonction
POWER	Vert	<ul style="list-style-type: none"> ▪ S'allume : Prêt à l'emploi. ▪ S'allume ne s'allume pas : Tension de la logique ou de l'actionneur inversée ou hors de la plage valable.
COM	Vert	<ul style="list-style-type: none"> ▪ S'allume ne s'allume pas : Communication IO-Link non active. ▪ Clignote : Communication IO-Link actif.
STATUS	Vert/rouge	<ul style="list-style-type: none"> ▪ S'allume : Électronique non active ou défectueuse. ▪ S'allume en vert : Prêt à l'emploi. ▪ S'allume en rouge : Une erreur s'est produite. Le message d'erreur est communiqué via IO-Link.

5.4 Accessoires

Les accessoires suivants sont disponibles pour ce produit et peuvent être commandés séparément. La fiche technique du catalogue contient des informations sur les différents accessoires qui peuvent être utilisés avec la variante de produit correspondante.



Vous trouverez de plus amples informations sur les accessoires pour les modules sur notre site Internet, à l'adresse www.afag.com.

Les accessoires suivants sont disponibles pour le SGE-40-P-IOL décrit dans ce manuel :

Câble de connexion	
Désignation	N° de commande
Câble actionneur capteur-S4-1.5m-0-0-2	xxxx

Plaque de connexion	
Désignation	N° de commande
Plaque de jonction VP 163	50578392



En cas d'utilisation d'un câble fourni par le client, il convient de respecter les points suivants pour le câble de raccordement: **au moins 4 x 0,25 mm²**

6 Installation, montage et réglages

Ce chapitre contient des informations et des consignes de sécurité pour l'installation, le montage et le réglage conformes des modules SGE-40-P-IOL ainsi que pour le raccordement à la commande.

6.1 Consignes de sécurité

AVERTISSEMENT

Dangers liés à l'électricité !



L'énergie stockée peut provoquer des dangers du SGE-40-P-IOL pouvant entraîner des blessures graves et des dommages matériels importants.

- Exécuter le doigt de préhension de manière à ce que le produit atteigne la position "Ouvverte" ou "Fermée" dans l'état sans énergie.
- Ne changez les doigts de la pince que si aucune énergie résiduelle ne peut être libérée.
- Assurez-vous que le SGE-40-P-IOL et les doigts de préhension sont suffisamment dimensionnés en fonction de l'application.

ATTENTION

Risque de blessure lors du raccordement à la mécanique et l'électricité !



Lors du raccordement du SGE-40-P-IOL à la mécanique et à l'électricité, des mouvements inattendus peuvent se produire lorsque l'alimentation est encore sous tension ou en raison des énergies résiduelles existantes, ce qui peut provoquer des blessures corporelles ou des dommages matériels.

- Les travaux de raccordement doivent exclusivement être effectués par des spécialistes qualifiés.
- Avant de commencer à travailler sur le module SGE-40-P-IOL, arrêter la commande et la sécuriser contre toute remise en marche.
- Assurez-vous qu'il ne reste pas d'énergie résiduelle dans le système.
- Lire attentivement les instructions de montage et les consignes de sécurité avant toute intervention effectuée sur ou avec les modules.

ATTENTION

Risque de blessures par écrasement ou cisaillement entre le doigt de préhension et l'installation !



Les doigts de préhension intégrés sont déplacés par voie électrique. Si les doigts de préhension n'ont pas de liberté de mouvement, ils représentent, avec les modules montés, un risque de blessures par écrasement ou cisaillement.

- Respecter les instructions de l'installation dans laquelle les modules sont intégrées.
- Les travaux de maintenance et d'entretien doivent exclusivement être effectués par des professionnels qualifiés.
- L'exploitant doit veiller au fonctionnement sûr du système.

ATTENTION



Risque de blessures lors de la manipulation des SGE-40-P-IOL !

Une manipulation imprudente des modules SGE-40-P-IOL peut entraîner des blessures et des dégâts des modules.

- Les travaux doivent exclusiv. être effectués par des spécialistes qualifiés.
- Respecter les instructions de montage !



Aucune garantie n'est accordée pour les dommages causés par une installation/un montage non conforme des modules SGE-40-P-IOL de la part de l'exploitant.



En plus des consignes de sécurité contenues dans le présent chapitre, il convient de respecter les consignes de sécurité du ➔ Chap. 2 "Consignes de sécurité fondamentales" de ces instructions de montage.

6.2 Installation et montage

REMARQUE

Évitez les défauts de surchauffe dus à des températures trop élevées !

Des températures trop élevées du SGE-40-P peuvent entraîner des erreurs de température.

- Assurez une dissipation suffisante de la chaleur par la surface vissée.
- Montez le SGE-40-P-IOL manière à assurer un refroidissement suffisant.
- La taille de la surface de refroidissement dépend de l'application.
- Évitez tout apport de chaleur supplémentaire, par exemple par les dispositifs de fixation ou par l'essieu fixé.

6.2.1 Montage « IO-Link »

1. Vérifiez la planéité de la surface de montage (➔ Chap. 6.3).
2. Visser le SGE-40-P-IOL à la machine/à l'installation (➔ Chap. 6.3).
 - Si nécessaire, utilisez des éléments de connexion appropriés (plaques d'adaptation).
 - Utiliser les douilles de centrage du kit d'accompagnement.
 - Respecter la profondeur de vissage admissible (➔ Chap. 6.3).
 - Respecter le couple de serrage des vis de fixation (➔ Chap. 6.3).
3. Fixer les doigts de la pince aux mâchoires de base (➔ Chap. 6.3).
4. Placez le câble sur le connecteur M12 et serrez la bague filetée à la main (➔ Chap. 6.4).
 - ⇒ Le module SGE-40-P-IOL est montée.



Pour plus d'informations sur le paramétrage et la commande, voir Chap. 7 « Mise en service ».

6.3 Raccordement mécanique

6.3.1 Planéité de la surface de montage

Les valeurs indiquées ci-dessous se rapportent à la totalité de la surface vissée sur laquelle les SGE-40-P-IOL sont montés.

Longueurs des bords	Irrégularité autorisée
< 100	< 0.02
> 100	< 0.05

Exigences relatives à la planéité de la surface de vissage (dimensions en mm)

6.3.2 Connexions sur le boîtier

Le SGE-40-P-IOL peut être monté de trois côtés.

- A: à partir du haut
- B: côté droit
- C: côté gauche

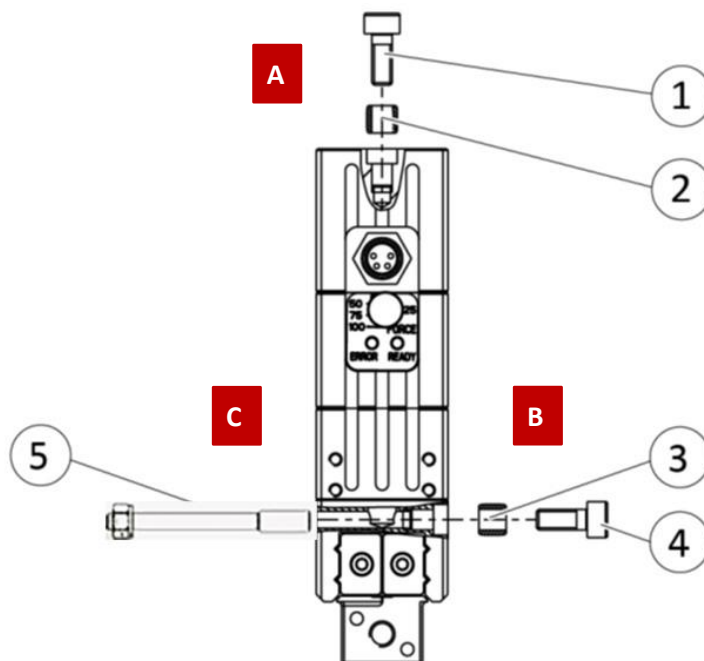


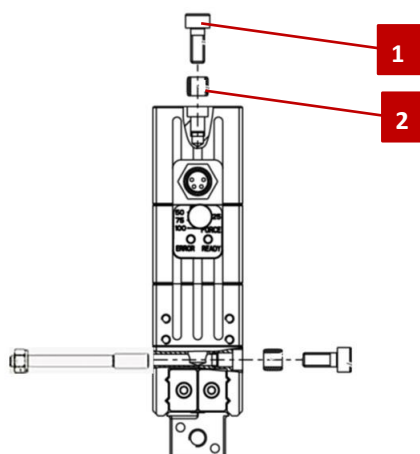
Fig. 6 Options de montage du SGE-40-P-IOL (côtés A, B, C)

- | | |
|-------------------------------|----------------------------|
| 1. Vis de fixation M4 | 4. Vis de fixation M4 |
| 2. Douille de centrage Ø 6 mm | 5. Vis spéciale M4x33.5/10 |
| 3. Douille de centrage Ø 7 mm | |

A) Fixation par le haut:

Profondeurs de vissage et couples de serrage pour la fixation.

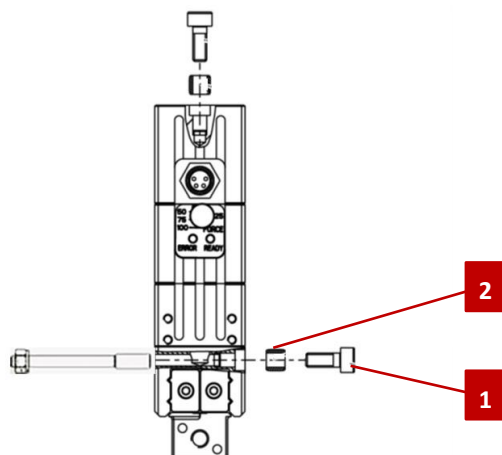
Pos.	Fixation	SGE-40-P-IOL
1	Vis de fixation	M4
	Max. profondeur de vissage	8.9 mm
	Min. profondeur de vissage	8.4 mm
	Couple de serrage	3.1 Nm
2	Douille de centrage	Ø 6 mm



B) Montage du côté droit:

Profondeurs de vissage et couples de serrage pour la fixation.

Pos.	Fixation	SGE-40-P-IOL
1	Vis de fixation	M4
	Max. profondeur de vissage	8.9 mm
	Min. profondeur de vissage	8.4 mm
	Couple de serrage	3.1 Nm
2	Douille de centrage	Ø 7 mm



C) Fixation avec vis spéciale du côté gauche:

Profondeurs de vissage et couples de serrage pour la fixation.

Pos.	Fixation	SGE-40-P-IOL
4	Vis de fixation	M4x33.5/10
5	Douille de centrage	Ø 7 mm

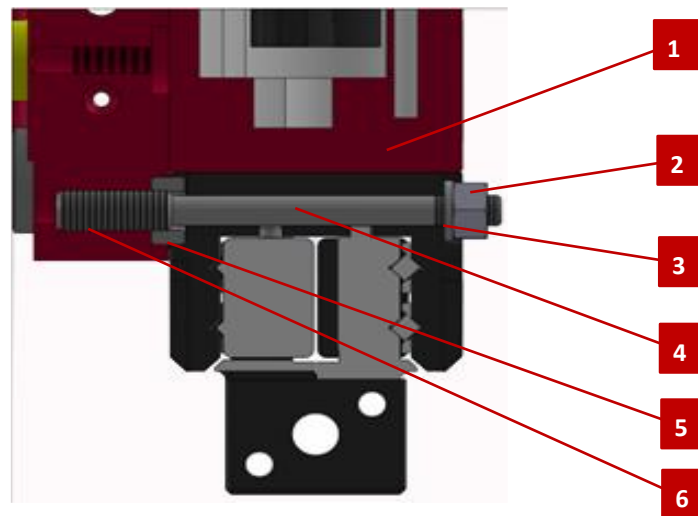
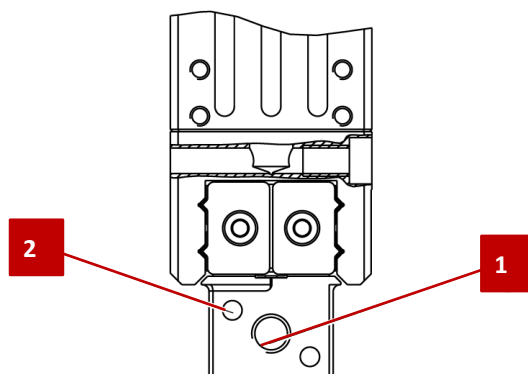


Fig. 7 Montage avec une vis spéciale

- | | |
|--------------------------------|-------------------------------|
| 1. Boîtier | 4. Vis spéciale M4x33.5/10 |
| 2. Écrou hexagonal M3x1D | 5. Douille de centrage Ø 7 mm |
| 3. Rondelle pour boulon Ø 3 mm | 6. Filetage M4x10 mm |

6.3.1 Connexions sur les mâchoires de base (pour les doigts de préhension)



6.3.2 Fig. 8 Montage des doigts de préhension

Pos.	Fixation	SGE-40-P-IOL
Côté A		
1	Filetage dans les mâchoires de base	M5
	Profondeur de vissage max. à partir de la surface de butée	6 mm
	Couple de serrage max. des vis	6,1 Nm
2	Alésage pour goujon	Ø 2,5 mm

6.4 Connexion électrique

AVERTISSEMENT

Danger dû à l'énergie électrostatique !

Les composants ou les assemblages peuvent se charger en électricité statique. Lorsqu'elle est touchée, la décharge électrostatique peut provoquer une réaction de sursaut qui peut entraîner des blessures.



- s'assurer que tous les composants et assemblages sont inclus dans la liaison équipotentielle locale conformément aux règles applicables.
- Faites réaliser la liaison équipotentielle par un électricien qualifié, conformément aux règles en vigueur, en tenant compte notamment des conditions réelles de l'environnement de travail.
- Faites vérifier l'efficacité de la liaison équipotentielle par des mesures de sécurité régulières.

REMARQUE

Risque d'endommager l'électronique !

Un raccordement incorrect peut endommager l'électronique interne.

- Le réseau d'alimentation est de type "PELV" pour la puissance et la logique.
- Respecter l'affectation des PIN des bornes de raccordement.
- Veiller à ce que tous les composants soient correctement mis à la terre.

6.4.1 Connexion « IO-Link »

Alimentation et contrôle

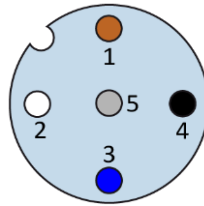


Fig. 9 Affectation des câbles IO-Link, 5 pôles M12 classe de port B

Pôle	Brin	Signal
1	Marron	+ 24 V
2	Blanc	+ 24 V (actionneur)
3	Bleu	GND
4	Noir	C/Q IO-Link
5	Gris	GND (actionneur)

Composants connexion électrique

Connecteur Pince	Connecteur côté client
Connecteur 5 pôles, M12, codage A	Câble de connexion 5 pôles, M12, codage A

6.4.2 IO-Link Schéma de connexion

REMARQUE

Risque de dommages matériels dus commande défectueuse !

L'électronique interne peut être endommagée par des impulsions doubles.

- Observez les temps de pause entre les commandes (↻ manuel du logiciel).

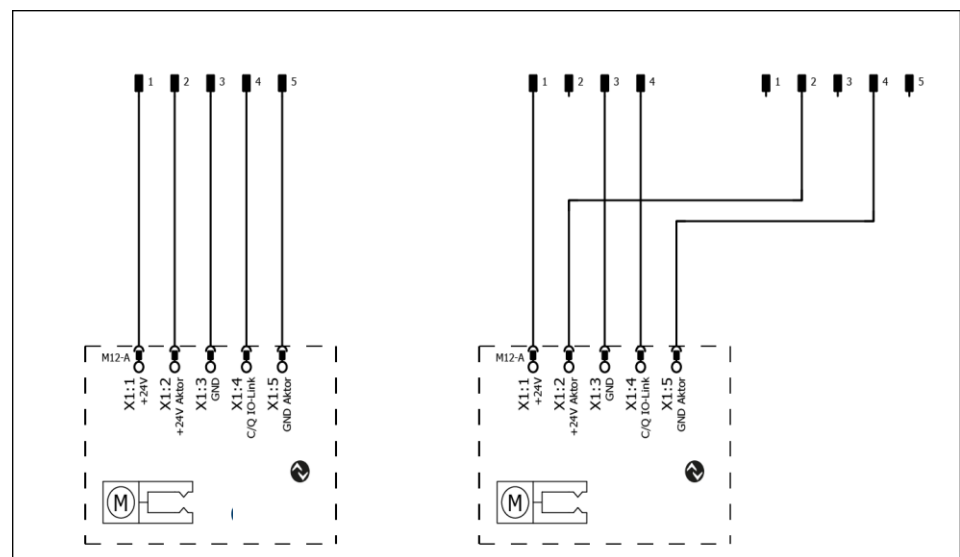


Fig. 10 Schéma de raccordement IO-Link

7 Mise en service

Ce chapitre contient des instructions pour la mise en service du SGE-40-P-IOL. Après le raccordement et le montage des capteurs, les modules sont mis en service pour la première fois via la commande de l'installation.

7.1 Consignes de sécurité

Une utilisation incorrecte peut entraîner des risques liés au SGE-40-P-IOL et provoquer des blessures graves et des dommages matériels importants.

DANGER

Danger dû à des pièces sous tension !

Le fait de toucher des pièces sous tension peut entraîner des blessures graves, voire mortelles.



- Avant de mettre le SGE-40-P-IOL sous tension, vérifiez que le conducteur de terre de protection est correctement fixé à tous les composants électriques, conformément au schéma de connexion.
- Vérifiez que les couvercles et les protections sont en place pour éviter tout contact avec des composants sous tension.

AVERTISSEMENT

Danger dû à l'énergie électrostatique !

Les composants ou les assemblages peuvent se charger en électricité statique. Lorsqu'elle est touchée, la décharge électrostatique peut provoquer une réaction de sursaut qui peut entraîner des blessures.



- L'exploitant doit s'assurer que tous les composants et assemblages sont inclus dans la liaison équipotentielle locale conformément aux règles applicables.
- Faites réaliser la liaison équipotentielle par un électricien qualifié, conformément aux règles en vigueur, en tenant compte notamment des conditions réelles de l'environnement de travail.
- Faites vérifier l'efficacité de la liaison équipotentielle par des mesures de sécurité régulières.

ATTENTION

Risque de blessures engendrées par des pièces mobiles !

Les membres du corps peuvent être écrasés par des pièces mobiles !



- Les travaux sur et avec les modules ne doivent être effectués que par du personnel qualifié.
- Veillez à ce qu'aucun outil et aucune personne ne se trouve dans la zone de travail du module.

ATTENTION**Risque de blessure pour les tiers lors de la mise en service !**

Il existe un risque de blessure pour les tiers lors de la mise en service des SGE-40-P- IOL.

- Avant de mettre en service le SGE-40-P-IOL, sécurisez la zone dangereuse avec une mesure de protection appropriée.



Les consignes de sécurité du ➔ Chapitre 2 « Consignes de sécurité fondamentales » de cette notice de montage doivent également être respectées.

7.2 Procédure de mise en service



La mise en service dépend de la version du maître IO-Link. Pour plus d'informations sur la manipulation du maître IO-Link, voir la documentation du fabricant du maître IO-Link concerné.

La force de préhension est réglée via l'interface de communication "IO-Link".

Les modes de préhension FastGrip et SoftGrip sont disponibles ➔ 7.3.

Conditions préalables à la mise en service :

- Le maître IO-Link est intégré dans l'automate.
 - Le produit est raccordé au maître IO-Link et à l'alimentation ➔6.4.2.
1. S'assurer que le produit est prêt à fonctionner et qu'il ne signale aucune erreur. Le cas échéant, corriger l'erreur signalée, ➔ 8.3.1.
 - ✓ LED POWER s'allume en vert.
 - ✓ LED COM clignote en vert.
 - ✓ LED STATUS s'allume en vert pendant environ 3 secondes, puis en rouge.
 2. Importer IODD sur le maître IO-Link.

Note : L'IODD peut être consulté sur afag.com ou via "IODDfinder" de la communauté IO-Link.
 3. Configurer le produit via IO-Link Master Device Tool.

Note : Si le maître IO-Link ne supporte pas l'IODD, le produit peut être paramétré via un échange de données acyclique.

 - ✓ Le paramétrage a été transféré sur le produit.
 4. Piloter le produit via un API.



Pour une description détaillée de l'intégration du produit dans une commande, voir la documentation du fabricant de la commande concernée.

Informations complémentaires sur le paramétrage, la commande et le comportement au démarrage du produit ➔Manuel du logiciel.

7.3 Modes de préhension

Les modes de préhension *FastGrip* et *SoftGrip* peuvent être réglés dans les données de processus IO-Link. Pour plus d'informations, voir le manuel du logiciel.

- **FastGrip** : Mode de préhension robuste pour les applications industrielles optimisées en termes de temps de cycle (par ex. applications Pick & Place).
- **SoftGrip** : Mode de préhension avec réduction de la force de préhension par impulsion pour la préhension de pièces délicates, fragiles ou sensibles à la rupture (par ex. électronique, verres, céramiques).

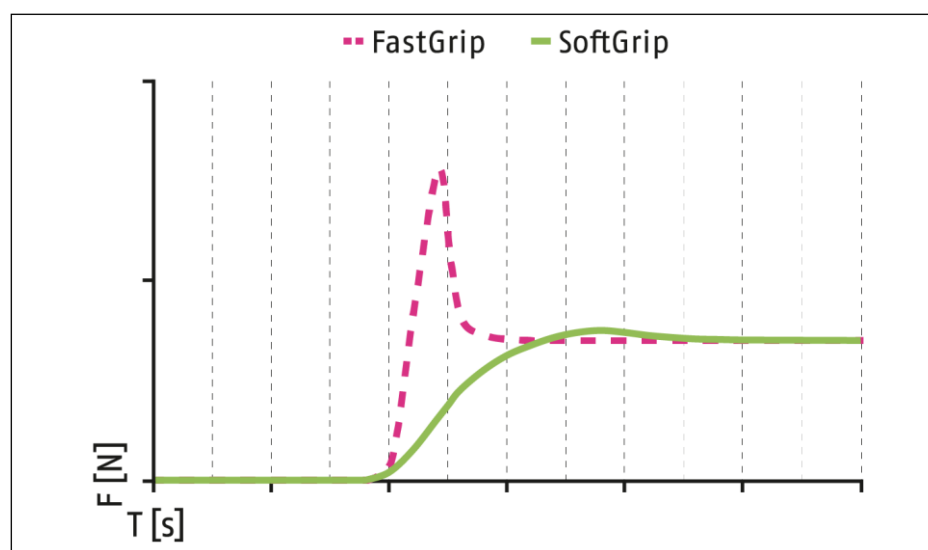


Fig. 11 Courbe de force pour FastGrip et Softgrip

F [N] : Force de préhension T [s] Temps

Les modes de préhension FastGrip et SoftGrip se distinguent par l'évolution de leur force lors de la préhension d'une pièce. L'évolution de la force est obtenue par des vitesses différentes lors de l'impact des doigts de la pince sur la pièce.

Alors que FastGrip se caractérise par une vitesse de préhension très rapide et une impulsion de force de préhension élevée qui en résulte, SoftGrip dispose d'une impulsion de force de préhension fortement réduite avec une vitesse de préhension légèrement plus faible en même temps. Les objets de préhension fragiles sont ainsi préservés.

La force de préhension résultante est identique pour les deux modes de préhension. En mode SoftGrip, l'impulsion de la force de préhension est nettement réduite lors de l'impact sur la pièce.

8 Dépannage

8.1 Remarques générales

Ce chapitre contient des informations générales et des consignes de sécurité pour l'élimination des défauts au niveau des SGE-40-P-IOL.

8.2 Consignes de sécurité

AVERTISSEMENT



Risque de blessure en cas d'exécution non conforme des travaux !

Les travaux de dépannage effectués de manière non conforme peuvent entraîner des blessures et des dommages matériels.

- L'exploitant est tenu de faire preuve de diligence et d'employer du personnel dûment formé pour effectuer le dépannage.

Comportement en cas de perturbations

- Mettre immédiatement le SGE-40-P-IOL hors service et signaler la panne aux services/personnes compétents.
- Faites corriger le défaut par un personnel qualifié.
- Ne pas remettre le module en service avant d'avoir complètement éliminé le défaut.
- Vérifiez le SGE-40-P-IOL après un dysfonctionnement pour vous assurer que les fonctions toujours assurées et qu'aucun danger prolongé n'est apparu.



Les consignes de sécurité du ➡ Chapitre 2 « Consignes de sécurité fondamentales » de cette notice d'exploitation doivent également être respectées.

8.3 Tableau causes de défaut et solutions

Le tableau suivant présente une vue d'ensemble des causes possibles d'erreurs et la procédure à suivre pour les corriger.

8.3.1 Tableau des erreurs

Erreur	Cause possible	Solution
SGE-40-P-IOL ne bouge pas	<ul style="list-style-type: none"> ▪ Mâchoires de base bloquées dans le boîtier, p. ex. parce que la planéité de la surface de montage est insuffisante ▪ Capteur mal ajusté / capteur mal aligné ▪ L'alimentation est mal connectée 	<ul style="list-style-type: none"> ▪ Vérifier la planéité des surfaces vissées (☞ chap. 6.3) ▪ Desserrer les vis de fixation et actionner à nouveau le produit. ▪ Ajustez le capteur de manière à ce qu'il ne se trouve pas dans la trajectoire. Distance par rapport au mécanisme d'interr. : env. 0,2 mm). ▪ Vérifier l'alimentation en tension
Le SGE-40-P-IOL n'effectue pas la course complète	<ul style="list-style-type: none"> ▪ Dépôts de saleté entre les mâchoires de la base et le guide ▪ La surface à visser n'est pas suffisamment plane ▪ Rupture composants du produit (p. ex. en raison d'une surcharge) 	<ul style="list-style-type: none"> ▪ Nettoyer et lubrifier produit (☞ chap. 9) ▪ Vérifiez la planéité de la surface de montage (☞ chap. 6.3) ▪ Envoyez le produit avec l'ordre de réparation à Afag
Le SGE-40-P-IOL s'ouvre ou se ferme de manière saccadée	<ul style="list-style-type: none"> ▪ Trop peu de lubrifiant dans les surfaces de guidage ▪ La surface à visser n'est pas suffisamment plane ▪ Chargement trop important 	<ul style="list-style-type: none"> ▪ Nettoyer et lubrifier produit (☞ chap. 9) ▪ Vérifiez la planéité de la surface de montage (☞ chap. 6.3) ▪ Vérifiez le poids et la longueur autorisés des doigts de la pince (☞chap. 6.3)
Force de préhension trop faible	<ul style="list-style-type: none"> ▪ Trop de lubrifiant dans les jeux mécaniques ▪ Présélection incorrecte de la force de préhension 	<ul style="list-style-type: none"> ▪ Nettoyer et lubrifier produit (☞ 9) ▪ Vérifier réglage force de préhension ▪ Vérifier la conception du module, respecter le poids maximal de la pièce (☞ chap. 3)
Les heures d'ouverture et de fermeture ne sont pas respectées	<ul style="list-style-type: none"> ▪ Chargement trop important 	<ul style="list-style-type: none"> ▪ Vérifiez le poids et la longueur autorisés des doigts de la pince
Les signaux électriques ne sont pas transmis	<ul style="list-style-type: none"> ▪ Câble mal raccordé ▪ Brins inversés 	<ul style="list-style-type: none"> ▪ Vérifiez que le connecteur rond est bien en place ▪ Vérifier l'affectation du code PIN
Signalisation des défauts par LED Statut (uniquement avec la variante « IO-Link »)	<ul style="list-style-type: none"> ▪ Erreurs à confirmer (LED rouge allumée) 	<ul style="list-style-type: none"> ▪ Vérifier l'état via IO-Link. ▪ Mesures, voir message d'erreur ▪ Acquitter l'erreur (voir manuel du logiciel IO-Link)

9 Maintenance et entretien

9.1 Remarques générales

Les modules ne nécessitent pratiquement aucun entretien. Néanmoins, certains travaux de maintenance doivent être effectués pour assurer un fonctionnement optimal des modules. Ces activités de maintenance sont décrites dans ce chapitre.



Une fiche technique d'information de sécurité est jointe à chaque module. Toute personne qui effectue des travaux sur et avec le module doit lire attentivement cette fiche d'information.

9.2 Consignes de sécurité

AVERTISSEMENT

Risque de blessures dues à une maintenance effectuée de manière non conforme !



Une mauvaise exécution des travaux de maintenance peut entraîner des dommages matériels considérables et des blessures graves.

- L'exploitant est tenu de faire preuve de diligence et d'employer du personnel dûment formé pour effectuer les travaux.
- Toujours porter un équipement de protection individuelle lors des travaux de maintenance et d'entretien !

AVERTISSEMENT


Risque de blessures dues à des mouvements incontrôlés du module !



Les signaux de la commande peuvent entraîner des mouvements involontaires des modules, qui peuvent à leur tour entraîner des blessures.

- Avant de commencer à travailler sur des, arrêter la commande et la sécuriser contre toute remise en marche.
- Respecter le mode d'emploi de la commande utilisée !
- Avant de commencer à travailler sur l'axe télescopique, couper l'alimentation en fluide et la sécuriser contre toute remise en marche!
- Mettez les dispositifs de sécurité hors service.



Les consignes de sécurité du  Chapitre 2 « Consignes de sécurité fondamentales » de cette notice d'exploitation doivent également être respectées.

9.3 Activités et intervalles de maintenance

Les modules SGE-40-P-IOL sont pratiquement sans entretien. Néanmoins, certains travaux de maintenance doivent être effectués pour assurer un fonctionnement optimal des modules.






La pince ne doit pas être démontée pour les travaux de maintenance.

9.3.1 Intervalles de maintenance



Fig. 12 Points de maintenance SGE-40-P-IOL

N°	Point de maintenance	Activité de maintenance	Intervalle [h]	Installation [On/Off]	Remarques
1	SGE-40-P-IOL	Vérifier 	1000 cycles ou par jour	[On]	<ul style="list-style-type: none"> Effectuer une course complète sur le SGE-40-P-IOL
2	Module complet	Nettoyer et contrôler 	Si nécessaire	[Off]	<ul style="list-style-type: none"> Nettoyer le module avec un chiffon sec et non pelucheux. - Ne pas pulvériser d'eau sur le module, ne pas utiliser de produits de nettoyage agressifs. Effectuer un contrôle visuel du module.
3	Surfaces de guidage en métal	Lubrifier 	2 millions de cycles	[Off]	<ul style="list-style-type: none"> Lubrifier toutes les stèles de graissage avec du lubrifiant (surfaces glissement : Lubrif. Klübersynth UH1 14-151)



Dans des conditions ambiantes et de fonctionnement extrêmes, des cycles de maintenance raccourcis peuvent garantir le maintien de la durée de vie.

9.3.1 Lubrifiants et points de lubrification

REMARQUE

Risque de dommages matériels si des lubrifiants inadaptés sont utilisés!

A des températures supérieures à 60°C, les lubrifiants durcissent plus rapidement et le SGE-40-P-IOL peut être endommagé.

- Réduisez l'intervalle d'entretien en conséquence.

REMARQUE

Risque de dommages matériels dus à une lubrification insuffisante !

Dans le cas de mouvements de levage courts et continus, une lubrification insuffisante peut entraîner le fonctionnement à sec du produit et l'endommager.

- Effectuez la course complète tous les 1000 cycles ou au moins une fois par jour.



Remplacer le lubrifiant contaminé conforme à la vie. Consulter la fiche technique de sécurité du fabricant de lubrifiants.

Lubrifiez tous les points de graissage avec du lubrifiant pendant l'entretien. Appliquez le lubrifiant en couche mince à l'aide d'un chiffon ou d'une brosse non pelucheuse.

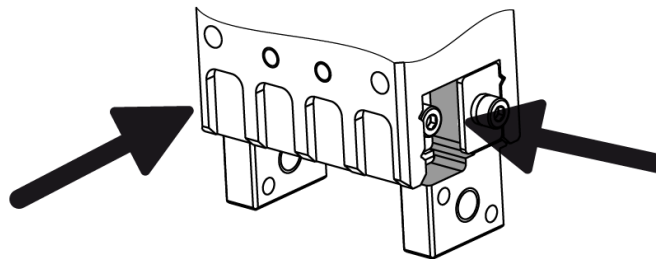


Fig. 13 Points de lubrification SGE-40-P-IOL

Point de lubrification	Lubrifiant
Surfaces de guidage en métal	Klübersynth UH1 14-151*

* Le produit contient des lubrifiants de qualité alimentaire. Les exigences de la norme EN 1672-2:2020 ne sont pas entièrement satisfaites.

Le produit contient les composants suivants, dont les lubrifiants/substances étrangères ne sont pas conformes aux normes alimentaires :

- Palier du moteur (graisse pour palier disponible dans le commerce)
- Palier de pignon (graisse pour palier disponible dans le commerce)

9.3.2 Maintenance approfondie

Une maintenance approfondie n'est pas nécessaire si les conditions ambiantes énumérées ci-dessous sont respectées :

- Zone de travail propre
- Aucune utilisation de projections d'eau
- Absence de poussière d'abrasion ou de processus, absence de vapeurs
- Climat et température correspondant aux caractéristiques techniques

9.4 Pièces de rechange et réparations

La Société AFAG Automation SA vous propose un service de réparation fiable. Les pinces électriques défectueux peuvent être envoyées à Afag pour réparation dans le cadre de la garantie pendant la période de garantie.

Après l'expiration de la période de garantie, le client peut remplacer ou réparer lui-même les modules défectueux ou les pièces d'usure ou les envoyer au service de réparation Afag.



Veillez noter que Afag n'assume aucune garantie pour les modules qui n'ont pas été remplacés ou réparés par Afag !

ATTENTION

Risque de blessures lors du démontage des modules SGE-40-P-IOL en cas de mouvements incontrôlés !

Le démontage des modules d'une installation entraîne un risque de mouvements incontrôlés.

- Débrancher les alimentations (électrique) avant le démontage !
 - Le démontage ne peut être effectué que par du personnel qualifié !
 - Pince intelligente que lorsque la commande est éteinte et sécurisée !
-



REMARQUE

Risque de blessure dû à l'utilisation de pièces de rechange non autorisées !

L'utilisation de pièces de rechange non autorisées peut être dangereuse pour le personnel et provoquer des dommages ou un dysfonction. du module.

- N'utilisez que des pièces de rechange originales et des pièces de rechange approuvées par Afag.
-

REMARQUE

Dommages matériels dus à un démontage non autorisé !

Un travail mal effectué peut endommager la mécanique et l'électronique interne.

- Le démontage ou l'ouverture du SGE-40-P-IOL n'est pas autorisé.
-

10 Mise hors service, démontage et élimination

Les modules doivent être démontés de manière appropriée une fois leur utilisation arrivée à terme et éliminés dans le respect de l'environnement.

10.1 Consignes de sécurité

AVERTISSEMENT



Risque de blessure en cas de mise hors service, de démontage et d'élimination non conformes.

Une mauvaise exécution des travaux peut entraîner des dommages matériels considérables et des blessures graves.

- L'exploitant est tenu de faire preuve de diligence et d'employer du personnel spécialisé et dûment formé pour effectuer les travaux.



Les consignes de sécurité du ➔ Chapitre 2 « Consignes de sécurité fondamentales » de cette notice de montage doivent également être respectées.

10.2 Mise hors service

Si la pince ne doit pas être utilisée pendant une période prolongée, elle doit être mis hors service correctement et stockée comme le décrit le ➔ Chapitre 4.5.

10.3 Démontage

Le démontage des modules ne peut être effectué que par du personnel qualifié.

ATTENTION



Risque de blessures dues à des mouvements incontrôlés des modules !

Le démontage des modules d'une installation entraîne un risque de mouvements incontrôlés.

- Débrancher les alimentations (électrique) avant le démontage !
- Le démontage ne peut être effectué que par du personnel qualifié !
- Pince intelligente que lorsque la commande est éteinte et sécurisée !

10.4 Élimination

Le module SGE-40-P-IOL doit être éliminée de manière appropriée à la fin de leur durée de vie et les matières premières utilisées doivent être recyclées. Respecter les prescriptions légales et opérationnelles.

Le module pas être éliminé en tant qu'unit complète. Démontez le module en pièces détachées, triez les différents composants selon le type de matériau et les éliminer de manière appropriée :

- Mettre les métaux au rebut.
- Mettre les éléments en plastique au recyclage.
- Éliminer les composants restants en les triant en fonction des propriétés des matériaux.

REMARQUE

Danger pour l'environnement dû à l'élimination non conforme des SGE-40-P-IOL !

Une mise au rebut incorrecte du SGE-40-P-IOL peut présenter des risques liés au produit qui pourraient entraîner des blessures graves, des dommages matériels importants et des dommages environnementaux.

- Les pièces électroniques, les déchets électriques, les matériaux auxiliaires et d'exploitation doivent être éliminés par des entreprises spécialisées et agréées.
 - Pour plus d'informations sur l'élimination conforme, contacter les autorités locales responsables.
-

11 Déclaration d'incorporation

Déclaration d'incorporation

pour une machine incomplète au sens de la directive machines 2006/42/CE, annexe II, 1.B

Par la présente, le fabricant :

Afag Automation AG, Luzernstrasse 32, CH-6144 Zell

déclare que la quasi-machine :

Désignation du produit :	Pince intelligente
Désignation du modèle :	SGE-40-P-IOL

satisfait aux exigences fondamentales de sécurité et de protection de la santé de la directive machines 2006/42/CE au moment de la déclaration : 1.1; 1.1.1; 1.1.2; 1.1.3; 1.1.4; 1.1.5; 1.1.6; 1.2; 1.2.1; 1.2.2; 1.2.3; 1.2.4; 1.2.4.1; 1.2.4.2; 1.2.4.3; 1.2.4.4; 1.2.5; 1.3; 1.3.3; 1.3.4; 1.3.5; 1.3.6; 1.3.7; 1.3.8; 1.3.8.1; 1.3.8.2; 1.3.9; 1.4; 1.4.1; 1.4.2; 1.5; 1.5.1; 1.5.2; 1.5.3; 1.5.4; 1.6; 1.6.1; 1.6.3; 1.6.4; 1.6.5; 1.7; 1.7.1; 1.7.1.1; 1.7.1.2; 1.7.2; 1.7.4; 1.7.4.1; 1.7.4.2; 1.7.4.3; 3.3.5; 3.4.1.

Directives et normes harmonisées appliquées, en particulier :	
2014/30/UE	Directive sur la compatibilité électromagnétique (CEM)
2014/35/UE	Directive sur la basse tension
EN ISO 12100:2010	Sécurité des machines – Principes généraux de conception – Appréciation du risque et réduction du risque
DIN EN 60204-1:2018	Sécurité des machines - Équipement électrique des machines - Partie 1 : Exigences générales

Note : La mise en service est interdite tant qu'il n'a pas été établi que la machine sur laquelle la quasi-machine susmentionnée doit être installée est conforme aux dispositions de la directive machines 2006/42/CE.

Le fabricant s'engage à transmettre aux autorités nationales, sur demande justifiée, la documentation technique spécifique concernant la quasi-machine sous forme imprimée ou électronique.

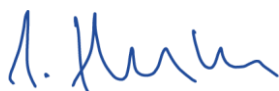
La documentation technique spécifique a été établie conformément à l'annexe VII, partie B, de la directive susmentionnée.

Représentant autorisé pour l'élaboration de la documentation technique :

Niklaus Röthlisberger, responsable produits, Afag Automation AG, CH-6144 Zell

Zell, 31.05.2023

Adrian Fuchser



CEO Afag Gruppe

Klaus Bott



CTO Afag Gruppe

Afag Automation AG
Luzernstrasse 32
6144 Zell
Switzerland
T +41 62 959 86 86
sales@afag.com

Afag GmbH
Wernher-von-Braun-Straße 1
92224 Amberg
Germany
T +49 9621 650 27-0
sales@afag.com

Afag Engineering GmbH
Gewerbestraße 11
78739 Hardt
Germany
T +49 7422 560 03-0
sales@afag.com

Afag Automation Americas
Schaeff Machinery & Services LLC.
883 Seven Oaks Blvd, Suite 800
Smyrna, TN 37167
USA
T +1 615 730 7515
nashville@afag.com

Afag Automation APAC
Afag Automation Technology (Shanghai) Co., Ltd.
Room 102, 1/F, Bldg. 56, City Of Elite
No.1000, Jinhai Road, Pudong New District
Shanghai, 201206
China
T +86 021 5895 8065
shanghai@afag.com