

Flexim PLOX S831

Débitmètre ultrasonore



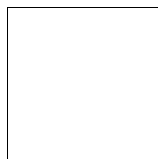


Table des matières

1	Introduction	7
2	Consignes de sécurité	8
2.1	Consignes de sécurité générales	8
2.2	Utilisation conforme	9
2.3	Utilisation non conforme	9
2.4	Consignes de sécurité pour l'utilisateur	9
2.5	Consignes de sécurité pour l'exploitant	9
2.6	Consignes de sécurité pour les travaux électriques	10
2.7	Consignes de sécurité pour le transport	11
2.8	Procédure recommandée dans des situations dangereuses	11
3	Principes de base – analyse	12
3.1	Principe de mesure	12
3.2	Termes et définitions	13
4	Principes de base – mesure du débit	14
4.1	Principe de mesure	14
4.2	Montages de mesure	16
4.3	Perméabilité acoustique	18
4.4	Profil d'écoulement non perturbé	19
5	Description du produit	22
5.1	Système de mesure	22
5.2	Concept d'utilisation	22
5.3	Écran	24
5.4	Clavier	25
6	Transport et stockage	26
6.1	Transport	26
6.2	Stockage	26
7	Montage	27
7.1	Transmetteur	28
7.2	Capteurs	33
7.3	Sonde de température	64
8	Raccordement	67
8.1	Capteurs (ATEX, IECEx)	70
8.2	Capteurs (FM Class I Div. 1)	80
8.3	Capteurs (FM Class I Div. 2)	82
8.4	Mémoire SENSPROM	88
8.5	Alimentation en tension	90
8.6	Sorties	92
8.7	Entrées	95
8.8	Sonde de température	97
8.9	Interface de service	99

9	Mise en service	100
9.1	Réglages lors de la première mise en service	101
9.2	Mise sous tension	101
9.3	Sélection de la langue	102
9.4	Initialisation	102
9.5	Date et heure	103
9.6	Informations sur le transmetteur	103
10	Mesure	104
10.1	Autorisation de l'analyse	104
10.2	Saisie des paramètres	105
10.3	Configuration d'une sortie	113
10.4	Démarrage de la mesure	121
10.5	Calibration sur site	123
10.6	Affichage pendant la mesure	126
10.7	Exécution de fonctions spéciales	129
10.8	Arrêt de la mesure	130
11	Dépannage	131
11.1	Problèmes de mesure	132
11.2	Sélection du point de mesure	134
11.3	Contact acoustique maximal	134
11.4	Problèmes spécifiques à l'application	134
11.5	Déviations importantes des valeurs mesurées	134
11.6	Problèmes concernant les compteurs	135
12	Entretien et nettoyage	136
12.1	Entretien	137
12.2	Nettoyage	137
12.3	Calibration	137
12.4	Contrôle du joint torique	138
12.5	Contrôle du filetage du boîtier antidéflagrant	139
12.6	Contrôle du boîtier et du voyant	139
13	Démontage et élimination	140
13.1	Démontage	140
13.2	Élimination	140
14	Modes utilisateur	141
14.1	Mode StandardUser	142
14.2	Mode ExpertUser	144
14.3	Modes SuperUser et SuperUser avancé	148
15	Sorties	156
15.1	Configuration d'une sortie numérique comme sortie binaire	156
15.2	Configuration d'une sortie numérique comme sortie d'impulsion	159
15.3	Configuration d'une sortie numérique comme sortie de fréquence	162
16	Entrées	165
16.1	Configuration d'une entrée	165
16.2	Assignation d'une entrée	168
17	Mémoire de valeurs mesurées	169
17.1	Configuration de la mémoire de valeurs mesurées	169
17.2	Vidage de la mémoire de valeurs mesurées	172
17.3	Informations sur la mémoire de valeurs mesurées	173

18	Transmission de données	174
18.1	Interface de service	174
18.2	Interface de processus	174
19	Fonctions avancées	175
19.1	Compteurs	175
19.2	Diagnostic à l'aide de la fonction snap	178
19.3	Modification de la valeur limite pour le diamètre intérieur de la conduite	179
19.4	Fonctions commandées à distance	179
19.5	Déclencheurs d'événement	181
19.6	Journal d'événements	186
20	Réglages	187
20.1	Dialogues et menus	187
20.2	Modes de mesure	189
20.3	Réglages de la mesure	190
20.4	Unités de mesure	191
20.5	Listes de sélection des matériaux et des fluides	191
20.6	Utilisation de jeux de paramètres	192
20.7	Réglage du contraste	193
20.8	HotCodes	194
20.9	Verrouillage des touches	195
 Appendice		
A	Structure des menus	197
B	Unités de mesure	215
C	Référence	218
D	Auto-surveillance et diagnostic (NAMUR NE 107)	223
E	Informations juridiques – licences Open Source	230




1 Introduction

Le présent mode d'emploi est destiné aux utilisateurs de l'équipement d'analyse par ultrasons PIOX S. Il contient des informations importantes sur l'équipement de mesure, sa manipulation correcte et la façon d'éviter les endommagements. Prenez connaissance des consignes de sécurité. Assurez-vous d'avoir entièrement lu et bien compris le mode d'emploi avant d'utiliser l'équipement de mesure.

Tous les travaux sur l'équipement de mesure doivent être effectués par du personnel autorisé et qualifié qui est capable de détecter et d'éviter des risques et d'éventuels dangers.

Présentation des avertissements

Le présent mode d'emploi contient des avertissements qui sont signalés comme suit :

Danger !	
	<p>Type et source du danger Danger avec une probabilité de risque élevée qui, s'il n'est pas évité, peut entraîner des blessures mortelles ou graves → Mesures de prévention</p>
Avertissement !	
	<p>Type et source du danger Danger avec une probabilité de risque moyenne qui, s'il n'est pas évité, peut entraîner des blessures graves ou modérées → Mesures de prévention</p>
Attention !	
	<p>Type et source du danger Danger avec une probabilité de risque faible qui, s'il n'est pas évité, peut entraîner des blessures modérées ou légères → Mesures de prévention</p>
Important !	
Ce texte contient des informations importantes qui doivent être respectées afin d'éviter des dommages matériels.	
Avis !	
Ce texte contient des informations importantes pour l'utilisation de l'équipement de mesure.	

Conservation du mode d'emploi

Le mode d'emploi doit toujours être à portée de main sur le lieu d'installation de l'équipement de mesure. Il doit toujours être à la disposition de l'utilisateur.

Avis des utilisateurs

Nous avons fait notre possible pour assurer l'exactitude du contenu du présent mode d'emploi. Si vous deviez toutefois trouver des informations erronées ou manquantes, merci de nous en aviser.

Votre opinion nous intéresse ! Veuillez nous faire parvenir vos suggestions et commentaires au sujet du concept et de votre expérience de travail avec l'équipement de mesure. Vos propositions visant à améliorer la documentation, en particulier le présent mode d'emploi, sont également bienvenues. Nous tenterons d'en tenir compte pour les prochaines versions.

Droit d'auteur

Le contenu du présent mode d'emploi peut être modifié sans préavis. Tous les droits d'auteur sont réservés à FLEXIM GmbH. Toute reproduction, quelle qu'elle soit, du présent mode d'emploi est interdite sans l'accord écrit de FLEXIM.

Déclarations de conformité

Pour la déclaration de conformité UE selon la directive ATEX, voir le document SIFLUXUS.

2 Consignes de sécurité

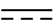
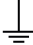





2.1 Consignes de sécurité générales

Avant toute opération, lisez entièrement et soigneusement le mode d'emploi.

Le non-respect des instructions, notamment des consignes de sécurité, représente un risque pour la santé et peut entraîner des dommages matériels. Si vous avez des questions, veuillez contacter FLEXIM.

Pendant l'installation et le fonctionnement de l'équipement de mesure, respectez les conditions ambiantes et d'installation indiquées dans la documentation.

Signification des symboles sur le transmetteur et les accessoires :

symbole	signification
	courant continu
	raccordement de la compensation de potentiel/mise à la terre
	raccordement du conducteur de protection
	Les appareils électriques et les batteries doivent être éliminés séparément. Le cas échéant, les substances dangereuses sont indiquées.
	Avertissement ! Risque de choc électrique.
	Observez le mode d'emploi.
	Avertissement ! Observez les consignes de sécurité dans la documentation fournie par le fabricant.

Avant toute utilisation, il faut vérifier le bon état et la sécurité de fonctionnement de l'équipement de mesure. Veuillez informer FLEXIM en cas de dérangements ou de dommages pendant l'installation ou le fonctionnement de l'équipement de mesure.

Toute modification ou transformation non autorisée de l'équipement de mesure est interdite.

Si le point de mesure se situe en atmosphère explosible, il est nécessaire de déterminer la zone de danger et l'atmosphère explosible en question. Le transmetteur, les capteurs et les accessoires doivent être appropriés et autorisés aux conditions dans cette zone.

Le personnel doit posséder, eu égard à sa formation et à son expérience, les qualifications requises pour effectuer les travaux.

Observez les "Consignes de sécurité pour une utilisation en atmosphère explosible" (voir le document SIFLUXUS).

Observez les instructions sur les substances dangereuses et les fiches de données de sécurité correspondantes.

Observez les réglementations sur l'élimination des appareils électriques.

2.2 Utilisation conforme

L'équipement de mesure sert à mesurer les propriétés de fluides dans des conduites fermées. Au moyen de capteurs raccordés, les temps de transit des signaux ultrasonores dans le fluide et dans la conduite ainsi que d'autres propriétés correspondantes, p. ex. la température ou la pression, sont mesurés et évalués.

À partir de ces valeurs, le transmetteur calcule les grandeurs de mesure recherchées, p. ex. le débit volumétrique, le débit massique, la densité et la concentration. La comparaison avec les valeurs enregistrées dans le transmetteur permet de déterminer d'autres grandeurs. Les grandeurs sont mises à disposition via des sorties configurables et l'écran.

- Pour assurer une utilisation conforme, toutes les instructions dans le présent mode d'emploi doivent être respectées.
- Toute utilisation au-delà de ou autre que l'utilisation conforme n'est pas couverte par la garantie et peut présenter un danger. Les éventuels dommages en résultant sont sous la seule responsabilité de l'exploitant ou de l'utilisateur.
- La mesure est effectuée sans contact direct avec le fluide dans la conduite. Le profil d'écoulement n'est pas influencé.
- Les capteurs sont fixés à la conduite à l'aide de la fixation fournie.
- Si une rallonge est nécessaire pour raccorder les capteurs au transmetteur, un boîtier de jonction peut être utilisé (option). Observez les consignes de sécurité dans le présent mode d'emploi. Pour les données techniques du boîtier de jonction, voir la spécification technique.
- Respectez les conditions de service, p. ex. l'environnement et les gammes de tensions. Pour les données techniques du transmetteur, des capteurs et des accessoires, voir la spécification technique.

2.3 Utilisation non conforme

Sont considérés comme utilisation non conforme dans le sens d'une mauvaise utilisation :

- tout travail sur l'équipement de mesure sans respecter l'ensemble des instructions du présent mode d'emploi
- utilisation de combinaisons du transmetteur, des capteurs et des accessoires non prévues par FLEXIM
- montage du transmetteur, des capteurs et des accessoires en atmosphère explosible pour laquelle ils ne sont pas autorisés
- tout travail sur l'équipement de mesure (p. ex. montage, démontage, raccordement, mise en service, fonctionnement, maintenance et entretien) par du personnel non autorisé et non qualifié
- stockage, installation ou fonctionnement de l'équipement de mesure en dehors des conditions ambiantes spécifiées (voir la spécification technique)

2.4 Consignes de sécurité pour l'utilisateur

Les travaux sur l'équipement de mesure doivent être effectués par du personnel autorisé et qualifié. Observez les consignes de sécurité dans le présent mode d'emploi. Pour les données techniques du transmetteur, des capteurs et des accessoires, voir la spécification technique.

- Observez les prescriptions de sécurité et de prévention des accidents en vigueur sur le lieu d'installation.
- Utilisez uniquement les fixations et capteurs fournis ainsi que les accessoires prévus.
- Portez toujours l'équipement de protection individuelle requis.

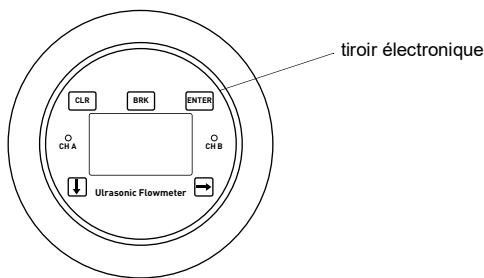
2.5 Consignes de sécurité pour l'exploitant

- L'exploitant doit qualifier le personnel pour les travaux à effectuer. Il doit mettre à la disposition du personnel l'équipement de protection individuelle requis et lui donner l'instruction obligatoire de le porter. Il est recommandé d'évaluer les risques sur le lieu de travail.
- En plus des consignes de sécurité dans le présent mode d'emploi, il faut observer les réglementations sur la sécurité et sur la protection de la santé et de l'environnement applicables au domaine d'utilisation du transmetteur, des capteurs et des accessoires.
- Sauf les exceptions mentionnées au chapitre 12, l'équipement de mesure ne demande aucun entretien. Les composants et les pièces de rechange doivent être remplacés par FLEXIM. L'exploitant doit effectuer régulièrement des contrôles pour déceler des changements ou endommagements qui peuvent présenter un danger. Si vous avez des questions, veuillez contacter FLEXIM.
- Respectez les indications relatives à l'installation et au raccordement du transmetteur, des capteurs et des accessoires.

2.6 Consignes de sécurité pour les travaux électriques

- Avant tout travail sur le transmetteur (p. ex. montage, démontage, raccordement, maintenance et entretien), celui-ci doit être débranché de l'alimentation en tension.
- Les travaux électriques ne peuvent être effectués que s'il y a assez de place.
- N'ouvrez le transmetteur que dans des conditions ambiantes sûres (p. ex. humidité de l'air < 90 %, absence de salissures conductrices et d'une atmosphère explosible).
- L'indice de protection du transmetteur n'est assuré que si tous les câbles sont montés de façon étanche dans les presse-étoupe et si le boîtier est fermement vissé.
- Il faut vérifier régulièrement que les connexions électriques sont en bon état et bien fixées.
- Lors du raccordement du transmetteur à l'alimentation en tension, il est nécessaire de prévoir un dispositif de coupure approprié selon CEI 60947-1 et CEI 60947-3 en tant que sectionneur. Le dispositif de coupure doit couper tous les conducteurs sous tension. La connexion du conducteur de protection ne doit pas être coupée. Le dispositif de coupure doit être facilement accessible et clairement marqué comme sectionneur pour le transmetteur. Il devrait se trouver à proximité du transmetteur. Si le transmetteur est utilisé en atmosphère explosible, le dispositif de coupure doit être placé en dehors de l'atmosphère explosible. En cas d'impossibilité, le dispositif de coupure doit être disposé à l'endroit le moins dangereux.
- Le raccordement ne peut être effectué qu'à un réseau de la catégorie de surtension II au maximum. Lors du raccordement des entrées et sorties ainsi que de l'alimentation en tension, observez les consignes d'installation, notamment le brochage.
- Le tiroir électronique ne doit pas être sorti du boîtier. Le transmetteur ne comprend pas de composants devant être maintenus par l'utilisateur. Pour les travaux de réparation et de service, veuillez contacter FLEXIM.
- Observez les prescriptions de sécurité et de prévention des accidents pour les installations et équipements électriques.

Fig. 2.1 : Transmetteur



2.7 Consignes de sécurité pour le transport

Attention !



Avertissement de blessures causées par des objets tombants

Des objets non fixés qui tombent peuvent entraîner des blessures graves.

- Sécurisez tous les composants contre la chute lors du transport.
- Portez l'équipement de protection individuelle requis.
- Observez les réglementations en vigueur.

- Si vous constatez au déballage un dommage de transport, veuillez immédiatement contacter le fournisseur ou FLEXIM.
- Le transmetteur est un instrument électronique sensible. Évitez les chocs ou les coups.
- Manipulez le câble de capteurs avec précaution. Ne le courbez pas excessivement et ne le pliez pas. Observez les conditions ambiantes.
- Sélectionnez une surface solide pour déposer le transmetteur, les capteurs et les accessoires.
- Le transmetteur, les capteurs et les accessoires doivent être adéquatement emballés pour le transport :
 - Utilisez si possible l'emballage d'origine de FLEXIM ou un carton d'emballage équivalent.
 - Positionnez le transmetteur, les capteurs et les accessoires au centre du carton d'emballage.
 - Remplissez les vides d'un matériau d'emballage approprié (p. ex. papier, mousse plastique, papier bulle).
 - Préservez le carton d'emballage de l'humidité.

2.8 Procédure recommandée dans des situations dangereuses

Mesures de lutte contre les incendies

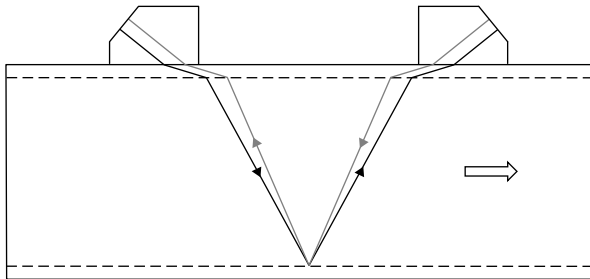
- Si possible, débranchez le transmetteur de l'alimentation en tension.
- Avant l'extinction, protégez les parties électriques non touchées par l'incendie (p. ex. en les recouvrant).
- Sélectionnez un agent d'extinction approprié. Évitez si possible les agents d'extinction conducteurs.
- Respectez les distances minimales applicables. Elles varient selon l'agent d'extinction utilisé.

3 Principes de base – analyse

3.1 Principe de mesure

Des capteurs ultrasonores sont montés sur une conduite qui est entièrement remplie du fluide. Ils émettent et captent en alternance des signaux ultrasonores. Les grandeurs de mesure sont déterminées à partir des temps de transit des signaux ultrasonores.

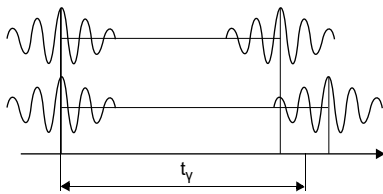
Fig. 3.1 : Trajet du signal ultrasonore dans le fluide coulant



Mesure du temps de transit

La moyenne des temps de transit des signaux ultrasonores dans le fluide et la longueur des trajets du son dans le fluide sont utilisées pour calculer la célérité du son. Grâce à l'utilisation de la moyenne, la célérité du son ne dépend pas de la vitesse d'écoulement du fluide. Les grandeurs de mesure pour l'analyse sont déterminées à partir de la célérité du son.

Fig. 3.2 : Moyenne des temps de transit dans le fluide coulant t_v



Calcul de la célérité du son

$$c_v = \frac{l_v}{t_v}$$

avec

- c_v – célérité du son dans le fluide
- l_v – trajet du son dans le fluide
- t_v – moyenne des temps de transit dans le fluide

L'analyseur à ultrasons PIOX S permet de tirer des conclusions sur la composition de mélanges de substances. À cette fin, la célérité du son et la température sont mesurées et la valeur de la grandeur de mesure pour l'analyse est déterminée à l'aide de l'enregistrement présent dans le transmetteur.

Pour les enregistrements standard, les grandeurs de mesure pour l'analyse figurant dans le Tab. 3.2 peuvent être sélectionnées. Des enregistrements personnalisés avec des grandeurs de mesure particulières peuvent être créés dans le laboratoire de FLEXIM.

3.2 Termes et définitions

Tab. 3.1 : Termes et définitions

terme	définition
analyte	composants d'un mélange de substances à analyser chimiquement
matrice	composants d'un mélange de substances qui ne doivent pas être analysés

Le transmetteur peut être utilisé pour déterminer les grandeurs de mesure pour l'analyse suivantes :

Tab. 3.2 : Grandeurs de mesure pour l'analyse

grandeur de mesure pour l'analyse	affichage	description	unité de mesure
fraction massique	Fraction massique	fraction massique de l'analyte dans le mélange de substances (proportion de masse)	% m wt% ppm
fraction volumique	Fraction volumique	fraction volumique de l'analyte dans le mélange de substances	% vol vol% ppm
fraction molaire	Fraction molaire	fraction molaire de l'analyte dans le mélange de substances (proportion de particules)	% mol ppm
concentration de l'analyte	Concentr. analyte	masse de l'analyte par le volume du mélange de substances à la température de référence	g/l
concentration de la matrice	Concentr. matrice*	masse de la matrice par le volume du mélange de substances à la température de référence	g/l
densité	Densité	densité à la température du fluide actuelle (densité de service)	kg/cm ³ g/cm ³ livre par gallon
densité normalisée	Densité norm.	densité à la température de référence (densité au laboratoire, densité de référence)	kg/cm ³ g/cm ³ livre par gallon
célérité du son normalisée	Célérité son norm.	célérité du son à la température de référence	m/s

* La grandeur de mesure pour l'analyse `Concentr. matrice` n'est affichée au point de menu `Paramètres\Sélec. grand. analyse` que si un fluide a été sélectionné dont l'analyte et la matrice peuvent être mélangés à n'importe quelle proportion.

Avis !

Les valeurs des grandeurs de mesure pour l'analyse figurant dans les enregistrements standard et personnalisés peuvent différer les unes des autres.

Pour la conversion de kg/m³ en g/cm³ et des unités métriques en unités non métriques, voir le point de menu `Divers\Unités de mesure`.

4 Principes de base – mesure du débit

Lors de la mesure du débit par ultrasons, la vitesse d'écoulement du fluide dans une conduite est déterminée. D'autres grandeurs de mesure sont dérivées de la vitesse d'écoulement et, si nécessaire, de grandeurs de mesure supplémentaires.

4.1 Principe de mesure

La vitesse d'écoulement du fluide est déterminée à l'aide du principe par corrélation de la différence de temps de transit ultrasonore.

4.1.1 Termes et définitions

Profil d'écoulement

Répartition des vitesses d'écoulement sur l'aire de la section de la conduite. Pour une mesure optimale, le profil d'écoulement doit être pleinement développé et axisymétrique. Le profil d'écoulement varie selon que l'écoulement est laminaire ou turbulent et est fortement influencé par les conditions qui règnent à l'entrée du point de mesure.

Nombre de Reynolds Re

Nombre caractéristique de la turbulence d'un fluide dans la conduite. Le nombre de Reynolds Re se compose de la vitesse d'écoulement, de la viscosité cinématique du fluide et du diamètre intérieur de la conduite.

Si le nombre de Reynolds dépasse une valeur critique (en règle générale env. 2300 dans le cas des écoulements dans une conduite), l'écoulement laminaire passe à l'écoulement turbulent.

Écoulement laminaire

Écoulement dénué de turbulences. Les strates de fluide contiguës qui s'écoulent ne se mélangent pas.

Écoulement turbulent

Écoulement sujet à des turbulences (tourbillonnements du fluide). Dans les applications techniques, l'écoulement dans une conduite est presque toujours turbulent.

Zone transitoire

Écoulement partiellement laminaire et partiellement turbulent.

Célérité du son c

Vitesse à laquelle le son se propage. La célérité du son dépend des propriétés mécaniques du fluide ou du matériau de la conduite. Pour les matériaux de conduites et les autres matières solides, on distingue la célérité du son longitudinale et transversale.

Vitesse d'écoulement v

Moyenne de toutes les vitesses d'écoulement du fluide sur l'aire de la section de la conduite.

Facteur de calibration acoustique k_a

$$k_a = \frac{c_\alpha}{\sin \alpha}$$

Le facteur de calibration acoustique k_a est un paramètre des capteurs qui résulte de la célérité du son c à l'intérieur du capteur et de l'angle d'incidence. L'angle de propagation dans le fluide ou dans le matériau de la conduite adjacent est donné par la loi de réfraction :

$$k_a = \frac{c_\alpha}{\sin \alpha} = \frac{c_\beta}{\sin \beta} = \frac{c_\gamma}{\sin \gamma}$$

Facteur de calibration mécanique de l'écoulement k_{Re}

Le facteur de calibration mécanique de l'écoulement k_{Re} est utilisé pour convertir la vitesse d'écoulement mesurée au niveau du faisceau sonore en vitesse d'écoulement sur la totalité de l'aire de la section de la conduite. Si le profil d'écoulement est pleinement développé, le facteur de calibration mécanique de l'écoulement dépend uniquement du nombre de Reynolds et de la rugosité de la paroi intérieure de la conduite. Le transmetteur calcule le facteur de calibration mécanique de l'écoulement pour chaque nouvelle mesure.

Débit volumétrique \dot{V}

$$\dot{V} = v \cdot A$$

Volume de fluide qui s'écoule à travers la conduite en un temps donné. Le débit volumétrique est le produit de la vitesse d'écoulement v et de l'aire de la section de la conduite A .

Débit massique \dot{m}

$$\dot{m} = \dot{V} \cdot \rho$$

Masse de fluide qui s'écoule à travers la conduite en un temps donné. Le débit massique est le produit du débit volumétrique \dot{V} et de la densité ρ .

4.1.2 Mesure de la vitesse d'écoulement

Les signaux sont émis et reçus par une paire de capteurs, en alternance dans la direction d'écoulement et dans la direction opposée. Lorsque le fluide dans lequel se propagent les signaux s'écoule, les signaux sont emmenés par le fluide.

Du fait de ce déplacement, le trajet du son du signal est raccourci dans la direction d'écoulement et allongé dans la direction opposée.

Cela provoque aussi un changement des temps de transit. Le temps de transit du signal dans la direction d'écoulement est plus court que celui dans la direction opposée. Cette différence de temps de transit est proportionnelle à la vitesse d'écoulement moyenne.

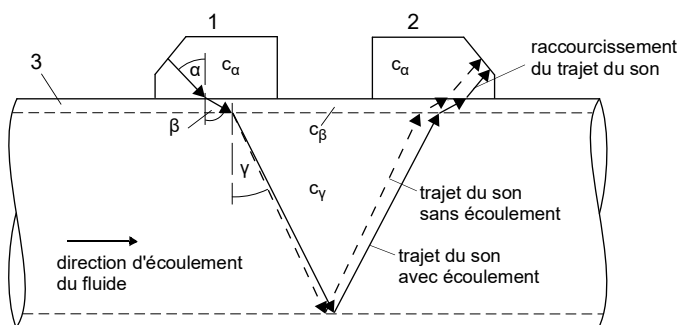
La vitesse d'écoulement moyenne du fluide est :

$$v = k_{Re} \cdot k_a \cdot \frac{\Delta t}{2 \cdot t_v}$$

avec

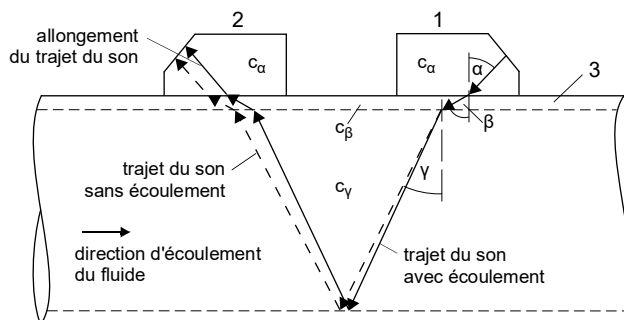
- v – vitesse d'écoulement moyenne du fluide
- k_{Re} – facteur de calibration mécanique de l'écoulement
- k_a – facteur de calibration acoustique
- Δt – différence de temps de transit
- t_v – temps de transit dans le fluide

Fig. 4.1 : Trajet du son du signal dans la direction d'écoulement



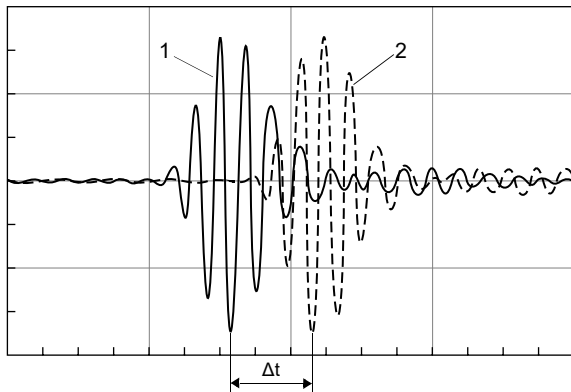
- c – célérité du son
- 1 – capteur (émetteur)
- 2 – capteur (récepteur)
- 3 – paroi de la conduite

Fig. 4.2 : Trajet du son du signal dans la direction opposée à l'écoulement



- c – célérité du son
- 1 – capteur (émetteur)
- 2 – capteur (récepteur)
- 3 – paroi de la conduite

Fig. 4.3 : Différence de temps de transit Δt



- 1 – signal dans la direction d'écoulement
- 2 – signal dans la direction opposée à l'écoulement

4.2 Montages de mesure

4.2.1 Termes et définitions

montage diagonal	montage réflexion
Les capteurs sont montés sur des côtés opposés de la conduite.	Les capteurs sont montés sur le même côté de la conduite.

Trajet du son

Trajet que parcourt le signal ultrasonore en traversant une fois la conduite. Le nombre de trajets du son est :

- impair en montage de mesure diagonal
- pair en montage de mesure réflexion

Faisceau

Trajet que parcourt le signal ultrasonore entre les capteurs, à savoir entre le capteur qui émet le signal ultrasonore et le capteur qui le reçoit. Un faisceau se compose d'un ou de plusieurs trajets du son.

Fig. 4.4 : Montage diagonal à 2 faisceaux et 3 trajets du son

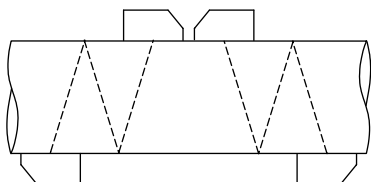
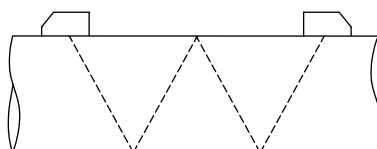
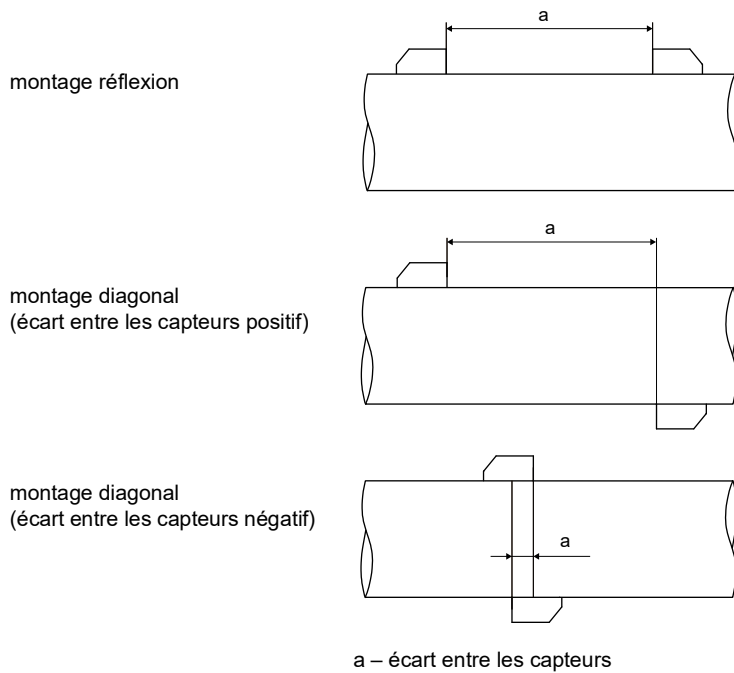


Fig. 4.5 : Montage réflexion à 1 faisceau et 4 trajets du son



Écart entre les capteurs

L'écart entre les bords intérieurs des capteurs.



Plan de faisceau sonore

Plan dans lequel se situent un ou plus trajets du son ou faisceaux.

Fig. 4.6 : 2 faisceaux dans un plan

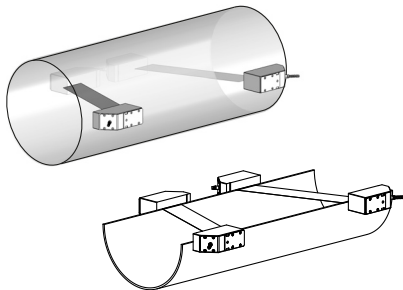
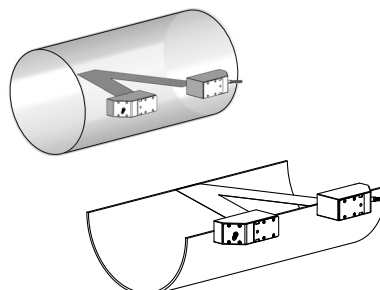
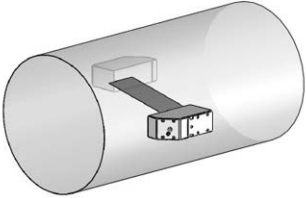
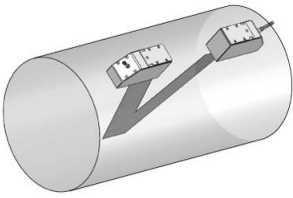
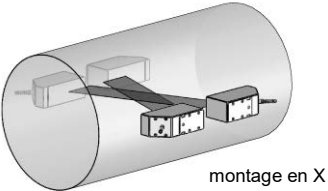
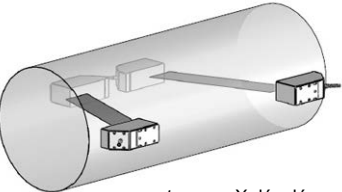
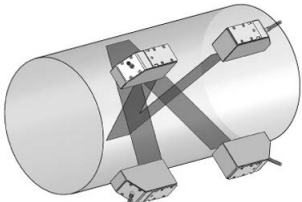


Fig. 4.7 : 2 trajets du son dans un plan



4.2.2 Exemples

montage diagonal à 1 faisceau	montage réflexion à 1 faisceau
<p>1 paire de capteurs 1 trajet du son 1 faisceau 1 plan</p> 	<p>1 paire de capteurs 2 trajets du son 1 faisceau 1 plan</p> 
montage diagonal à 2 faisceaux	montage réflexion à 2 faisceaux et 2 plans
<p>2 paires de capteurs 2 trajets du son 2 faisceaux 1 plan</p>  <p style="text-align: right;">montage en X</p>  <p style="text-align: right;">montage en X décalé</p>	<p>2 paires de capteurs 4 trajets du son 2 faisceaux 2 plans</p> 

4.3 Perméabilité acoustique

La conduite doit être acoustiquement perméable au point de mesure. La perméabilité acoustique est assurée lorsque le signal sonore n'est pas atténué par la conduite et le fluide au point d'être totalement absorbé avant d'atteindre le deuxième capteur.

L'atténuation par la conduite et le fluide est influencée par :

- la viscosité cinématique du fluide
- le pourcentage de bulles gazeuses et de particules solides dans le fluide
- les dépôts sur la paroi intérieure de la conduite
- le matériau de la conduite

Les conditions suivantes doivent être remplies au point de mesure :

- conduite toujours entièrement pleine
- absence de dépôts de particules solides dans la conduite
- absence de formation de bulles

Avis !

Même un fluide exempt de bulles gazeuses peut les former en se détendant, p. ex. en amont de pompes et en aval d'élargissements importants de la section.

Observez les indications suivantes pour la sélection du point de mesure :

Conduite horizontale

Sélectionnez un point de mesure où les capteurs peuvent être fixés latéralement sur la conduite, de sorte que les ondes sonores se propagent horizontalement dans celle-ci. Les particules solides au fond de la conduite et les bulles gazeuses dans le haut ne peuvent alors pas influencer la propagation du signal.

Fig. 4.8 : Positionnement des capteurs recommandé (latéral)

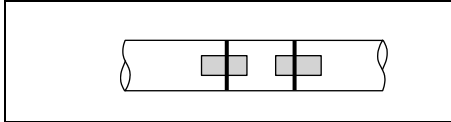
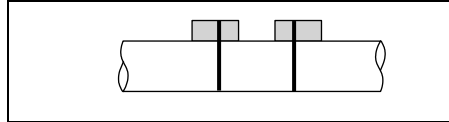


Fig. 4.9 : Positionnement des capteurs défavorable (en haut de la conduite)



Conduite verticale

Sélectionnez un point de mesure où le fluide monte. La conduite doit être entièrement pleine.

Fig. 4.10 : Positionnement des capteurs recommandé

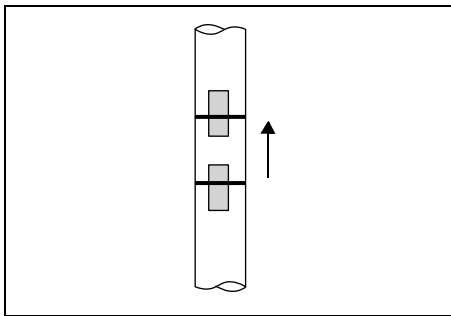
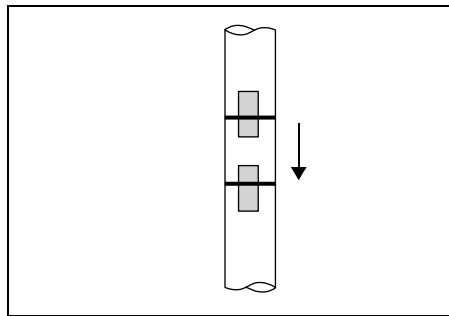


Fig. 4.11 : Positionnement des capteurs défavorable



Entrée et sortie libres

Sélectionnez un point de mesure situé sur une partie de la conduite qui ne peut pas se vider.

Fig. 4.12 : Positionnement des capteurs recommandé

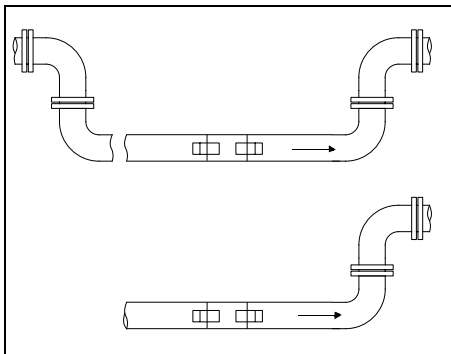
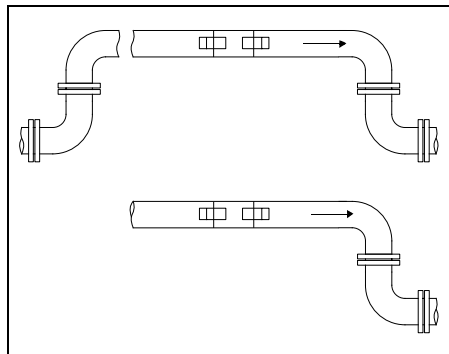


Fig. 4.13 : Positionnement des capteurs défavorable



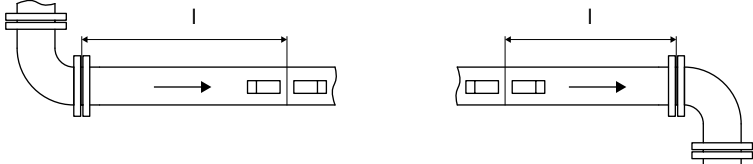
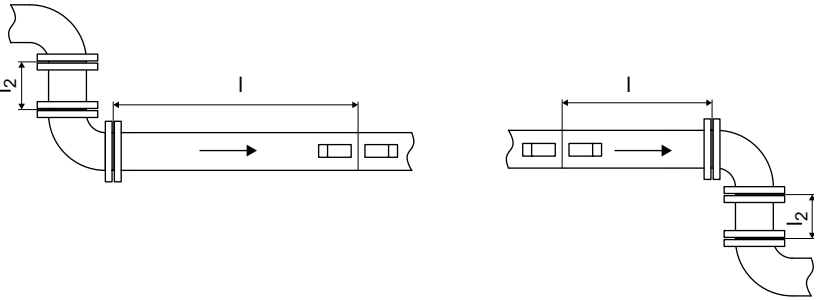
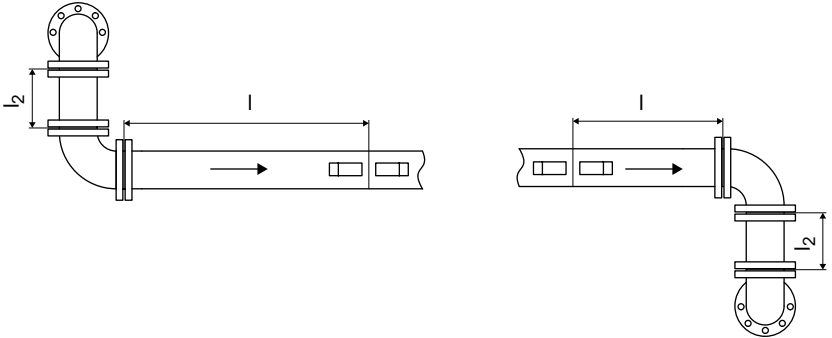
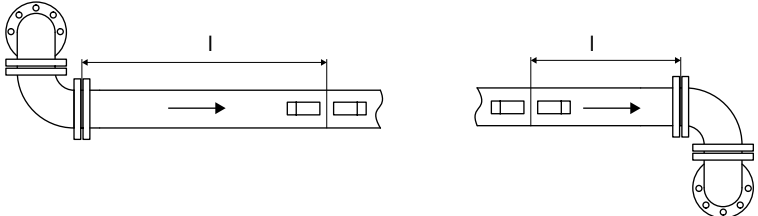
4.4 Profil d'écoulement non perturbé

De nombreux éléments (p. ex. coudes, valves, pompes, réducteurs) occasionnent une distorsion locale du profil d'écoulement. Le profil d'écoulement symétrique par rapport à l'axe, nécessaire à une mesure correcte, n'est alors plus respecté. L'influence des sources de perturbation peut être réduite en sélectionnant bien le point de mesure.

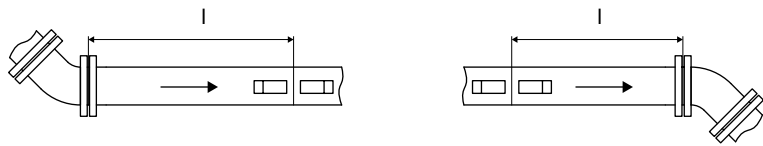
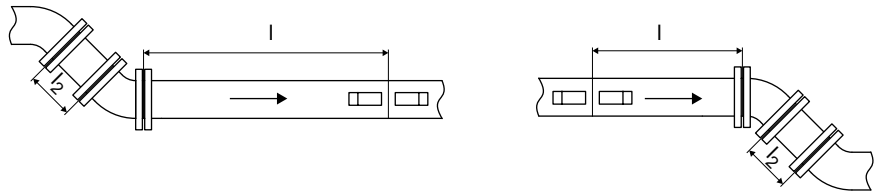
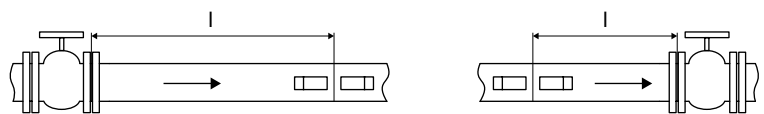

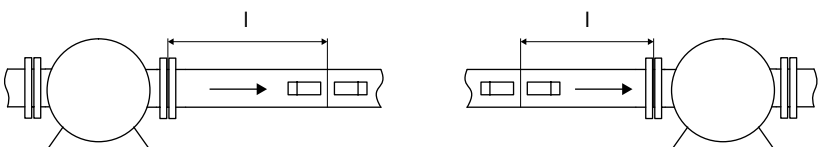
Il est extrêmement important de sélectionner un point de mesure suffisamment éloigné des sources de perturbation. Dans ce cas uniquement, on peut supposer que le profil d'écoulement s'est pleinement développé. Toutefois, la correction des sources de perturbation (voir section 14.2.1) permet d'effectuer une mesure même si les écarts sont plus faibles (2 d au minimum).

Les exemples du tableau suivant illustrent les longueurs d'entrée et de sortie droites recommandées pour les différentes sources de perturbation de l'écoulement.

Tab. 4.1 : Écarts recommandés par rapport aux sources de perturbation
 d – diamètre intérieur de la conduite au point de mesure
 l – écart recommandé entre la source de perturbation et la position des capteurs

<p>source de perturbation : coude à 90°</p> <p>entrée : $l \geq 10 d$ ($l \geq 2 d$ avec correction des sources de perturbation)</p> <p>sortie : $l \geq 3 d$</p> 
<p>source de perturbation : coude double à 90° à l'écart $l_2 \geq 3 d$</p> <p>entrée : $l \geq 10 d$ ($l \geq 2 d$ avec correction des sources de perturbation)</p> <p>sortie : $l \geq 3 d$</p> 
<p>source de perturbation : coude double (2 plans) à l'écart $l_2 \geq 3 d$</p> <p>entrée : $l \geq 10 d$ ($l \geq 2 d$ avec correction des sources de perturbation)</p> <p>sortie : $l \geq 3 d$</p> 
<p>source de perturbation : coude double (2 plans) directement côte à côte</p> <p>entrée : $l \geq 40 d$ ($l \geq 2 d$ avec correction des sources de perturbation)</p> <p>sortie : $l \geq 3 d$</p> 

Tab. 4.1 : Écart recommandé par rapport aux sources de perturbation
d – diamètre intérieur de la conduite au point de mesure
l – écart recommandé entre la source de perturbation et la position des capteurs

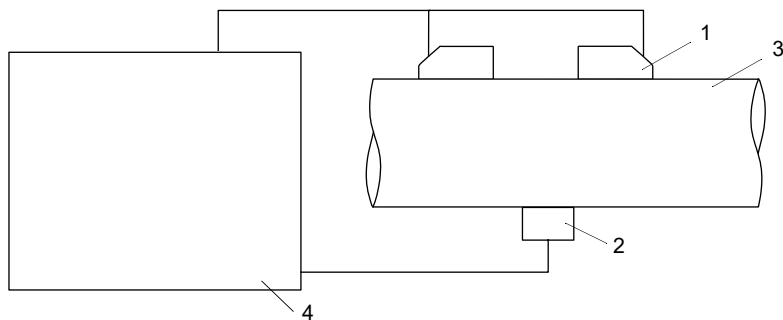
<p>source de perturbation : coude à 45°</p> <p>entrée : $l \geq 15 d$ ($l \geq 2 d$ avec correction des sources de perturbation)</p> <p>sortie : $l \geq 3 d$</p> 
<p>source de perturbation : coude double à 45° à l'écart $l_2 \geq 3 d$</p> <p>entrée : $l \geq 15 d$ ($l \geq 2 d$ avec correction des sources de perturbation)</p> <p>sortie : $l \geq 3 d$</p> 
<p>source de perturbation : valve</p> <p>entrée : $l \geq 40 d$</p> <p>sortie : $l \geq 3 d$</p> 
<p>source de perturbation : réducteur</p> <p>entrée : $l \geq 10 d$ ($l \geq 2 d$ avec correction des sources de perturbation)</p> <p>sortie : $l \geq 3 d$</p> 
<p>source de perturbation : pompe</p> <p>entrée : $l \geq 20 d$</p> <p>sortie : $l \geq 3 d$</p> 

5 Description du produit

5.1 Système de mesure

Le système de mesure se compose du transmetteur, de la sonde de température, des capteurs ultrasonores et de la conduite sur laquelle est effectuée la mesure.

Fig. 5.1 : Exemple de montage de mesure



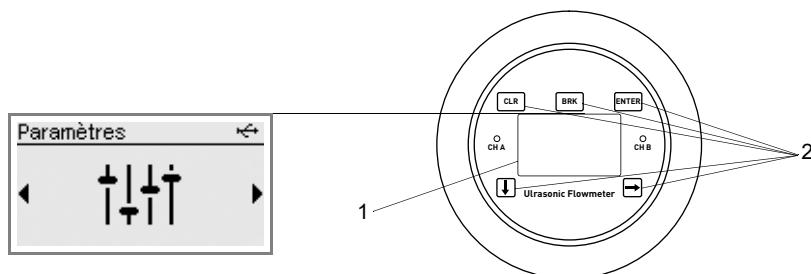
- 1 – capteur
- 2 – sonde de température
- 3 – conduite
- 4 – transmetteur

5.2 Concept d'utilisation

Le panneau de commande se trouve à l'avant du transmetteur. L'utilisation des touches se fait à l'aide d'un stylo magnétique, le boîtier étant fermé.

En appuyant sur la touche  ou CLR dans le menu principal vous pouvez afficher les menus l'un après l'autre à l'écran.

Fig. 5.2 : Panneau de commande du transmetteur



- 1 – écran à cristaux liquides (rétro-éclairé)
- 2 – clavier

Tab. 5.1 : Description des menus

menu	description
Paramètres	saisie des paramètres des capteurs, de la conduite et du fluide
Installation	saisie des paramètres spécifiques au point de mesure
Démarrer mesure	démarrage de la mesure ⁽¹⁾
Afficher mesure	affichage de la valeur mesurée ⁽²⁾
Arrêter mesure	arrêt de la mesure ⁽²⁾
Entrées	configuration et assignation des entrées
Sorties	configuration des sorties
Fonctions	configuration des déclencheurs d'événement et des fonctions commandées à distance
Enregistrement	configuration de la mémoire de valeurs mesurées et des snaps
Calibration	définition des valeurs de correction pour compenser des conditions de mesure défavorables
Communication	configuration des interfaces de communication (p. ex. bus de terrain (option))
Divers	modification des réglages système, des réglages de la mesure ainsi que des réglages dans les dialogues et menus

⁽¹⁾ n'apparaît que si aucune mesure n'est en cours

⁽²⁾ n'apparaît que si une mesure est en cours

Lors de la première mise en service du transmetteur, il faut effectuer les réglages de la langue, date, heure et du système d'unités. Ensuite, le menu `Paramètres` s'affiche.

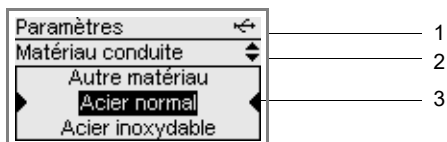
Lors d'une mise en service ultérieure du transmetteur, l'affichage des valeurs mesurées apparaît si la mesure n'a pas été arrêtée avant le débranchement de l'alimentation en tension. Si la mesure a été arrêtée, le menu `Paramètres` s'affiche.

Après le démarrage d'une mesure, les paramètres saisis et la configuration des sorties du transmetteur peuvent être affichés à tout moment sans arrêt de la mesure. Il n'est cependant pas possible de les modifier pendant la mesure. Pour ce faire, la mesure doit être arrêtée.

5.3 Écran

Structure

Fig. 5.3 : Menu Paramètres (exemple)



- 1 – menu
- 2 – point de menu édité en ce moment
- 3 – espace pour les listes de sélection ou pour les champs de sélection/saisie

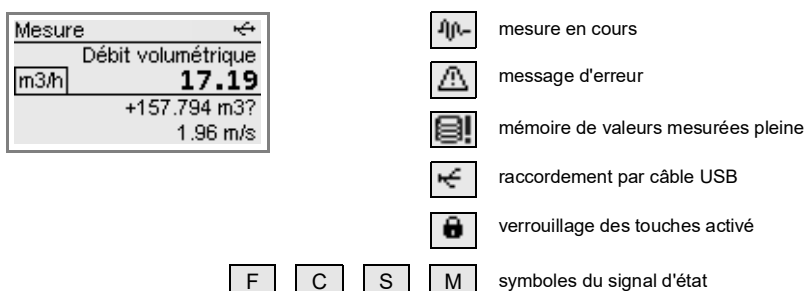
Tab. 5.2 : Navigation

liste de sélection horizontale	liste de sélection verticale	champs de sélection	champs de saisie
<ul style="list-style-type: none"> • défilement horizontal avec la touche ou CLR 	<ul style="list-style-type: none"> • défilement vertical avec la touche ou 	<ul style="list-style-type: none"> • défilement horizontal avec la touche ou CLR • activation/désactivation avec la touche 	<ul style="list-style-type: none"> • saisie de chiffres et de texte avec la touche ou • effacement avec la touche CLR



Témoins d'état

Les témoins d'état comportent des symboles.

Fig. 5.4 : Témoins d'état (ligne 1)





5.4 Clavier

Le clavier comporte les touches ENTER, BRK, CLR,  et . L'utilisation des touches se fait à l'aide d'un stylo magnétique, le boîtier étant fermé.



Tab. 5.3 : Fonctions générales

ENTER	confirmation d'une sélection ou d'une saisie
BRK	lors de la saisie des paramètres : pression brève : retour au point de menu précédent pression prolongée (plusieurs secondes) : retour au début du menu lors de la mesure : retour au menu principal (pour arrêter la mesure ou afficher les paramètres)



Tab. 5.4 : Navigation

	défilement d'une liste de sélection vers la droite ou le haut
	défilement d'une liste de sélection vers le bas
CLR	défilement d'une liste de sélection vers la gauche

Tab. 5.5 : Saisie de chiffres

	déplacement du curseur vers la droite
	défilement des chiffres au-dessus du curseur
CLR	pression brève : déplacement du curseur vers la gauche pression prolongée (plusieurs secondes) : remise à la valeur enregistrée précédemment

Tab. 5.6 : Saisie de texte

	déplacement du curseur vers la droite
	défilement des caractères au-dessus du curseur
CLR	pression brève : déplacement du curseur vers la gauche pression prolongée (plusieurs secondes) : remise au texte enregistré précédemment

6 Transport et stockage

Attention !



Lors de l'emballage, le transmetteur risque de tomber.

Il y a des risques d'écrasement de parties du corps humain ou d'endommagement de l'équipement de mesure.

- Sécurisez le transmetteur contre la chute lors de l'emballage.
- Portez l'équipement de protection individuelle requis.
- Observez les réglementations en vigueur.

Attention !



Lors du levage, le centre de gravité du transmetteur dans le carton d'emballage risque d'être déplacé. Le transmetteur risque de tomber.

Il y a des risques d'écrasement de parties du corps humain ou d'endommagement de l'équipement de mesure.

- Sécurisez le transmetteur contre la chute lors du transport.
- Portez l'équipement de protection individuelle requis.
- Observez les réglementations en vigueur.

6.1 Transport

L'équipement de mesure doit être adéquatement emballé pour le transport. Pour les indications du poids, voir la spécification technique.

- Utilisez si possible l'emballage d'origine de FLEXIM ou un carton d'emballage équivalent.
- Positionnez le transmetteur, les capteurs et les accessoires au centre du carton d'emballage.
- Remplissez les vides d'un matériau d'emballage approprié (p. ex. papier, mousse plastique, papier bulle).
- Préservez le carton d'emballage de l'humidité.

6.2 Stockage

- Stockez l'équipement de mesure dans l'emballage d'origine.
- Ne stockez pas l'équipement de mesure en plein air.
- Fermez toutes les ouvertures par un bouchon.
- Protégez l'équipement de mesure du rayonnement solaire.
- Stockez l'équipement de mesure dans un endroit sec et sans poussière dans les limites de la plage de température valable (voir la spécification technique).

7 Montage

Danger !

**Risque d'explosion lors de l'utilisation de l'équipement de mesure en atmosphère explosible**

Des dommages corporels ou matériels ainsi que des situations dangereuses peuvent survenir.

→ Observez les "Consignes de sécurité pour une utilisation en atmosphère explosible".

Avertissement !

**Montage, raccordement et mise en service par du personnel non autorisé et non qualifié**

Des dommages corporels ou matériels ainsi que des situations dangereuses peuvent survenir.

→ Les travaux sur le transmetteur doivent être effectués par du personnel autorisé et qualifié.

Avertissement !

**Contact avec des pièces sous tension**

Les chocs et les arcs électriques peuvent entraîner des blessures graves. L'équipement de mesure peut être endommagé.

→ Avant tout travail sur le transmetteur (p. ex. montage, démontage, raccordement, mise en service), celui-ci doit être débranché de l'alimentation en tension.

Attention !

**Prescriptions de prévention des accidents pour les installations et équipements électriques**

Le non-respect peut entraîner des blessures graves.

→ Pour tout travail électrique, les prescriptions de prévention des accidents pour les installations et équipements électriques doivent être observées.

Attention !

**Contact avec des surfaces très chaudes ou froides**

Risque de blessures (p. ex. dommages thermiques)

→ Lors du montage, observez les conditions ambiantes au point de mesure.

→ Portez l'équipement de protection individuelle requis.

→ Observez les réglementations en vigueur.

Important !

En atmosphère explosible, tous les films protecteurs de l'équipement de mesure et de la fixation pour capteur doivent être enlevés (voir le document SIFLUXUS).

7.1 Transmetteur

7.1.1 Ouverture et fermeture des boîtiers

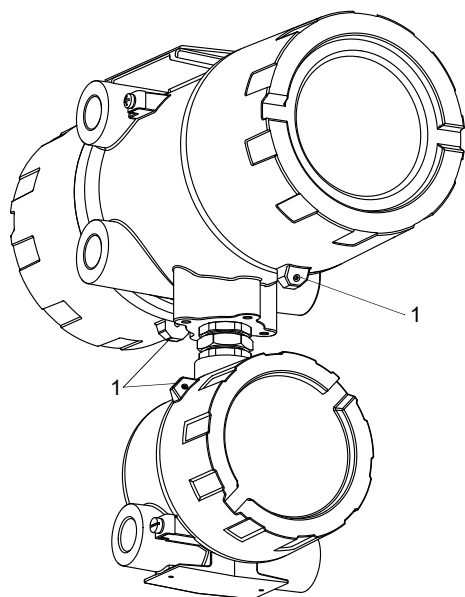
Important !

Pour l'ouverture d'un boîtier, n'utilisez pas d'objets qui peuvent endommager le filetage ou le joint du boîtier.

7.1.1.1 Transmetteur avec boîtier en aluminium

Le transmetteur est muni de 3 vis sans tête qu'il faut desserrer avant de pouvoir ouvrir les boîtiers. Après avoir installé le transmetteur, assurez-vous que les boîtiers sont correctement fermés et que les vis sans tête sont bien serrées.

Fig. 7.1 : Transmetteur



1 – vis sans tête

7.1.1.2 Transmetteur avec boîtier en acier inoxydable

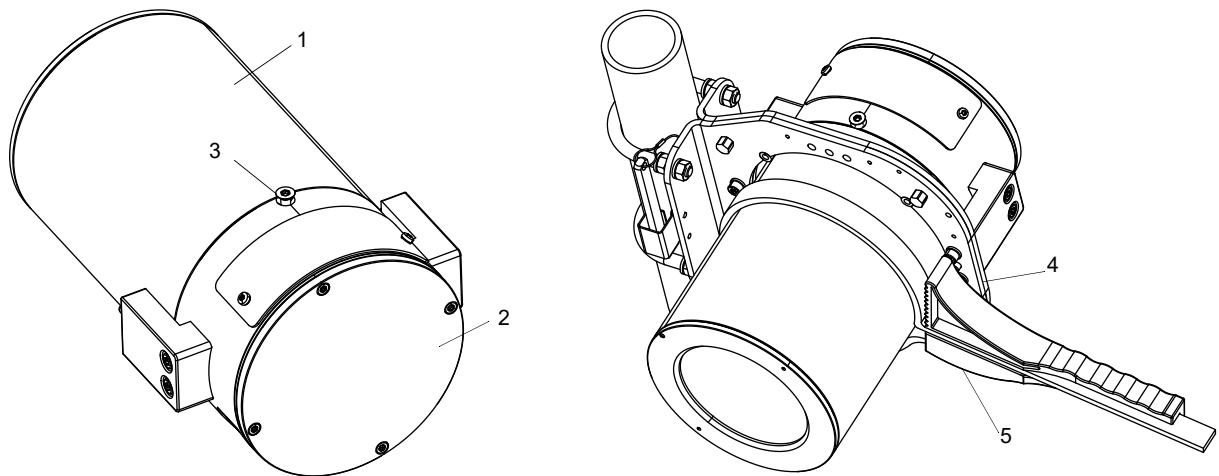
Boîtier

Le transmetteur est muni d'une vis à tête fraisée qu'il faut desserrer avant de pouvoir ouvrir le boîtier. Le transmetteur doit être monté dans la tôle de maintien si vous souhaitez ouvrir le boîtier. Utilisez une clé à sangle (non incluse dans la livraison) pour ouvrir et fermer le boîtier. Après avoir installé le transmetteur, assurez-vous que le boîtier est correctement fermé et que la vis à tête fraisée est bien serrée.

Bouclier de protection

- Desserrez les 4 vis du bouclier de protection.
- Enlevez le bouclier de protection. N'utilisez pas d'outils qui peuvent endommager le joint. Si nécessaire, frappez légèrement le bouclier de protection avec un marteau en plastique.

Fig. 7.2 : Transmetteur et clé à sangle



- 1 – boîtier
- 2 – bouclier de protection
- 3 – vis à tête fraisée
- 4 – tôle de maintien
- 5 – clé à sangle

7.1.2 Montage du transmetteur

Attention !



Lors du montage, le transmetteur risque de tomber.

Il y a des risques d'écrasement de parties du corps humain ou d'endommagement de l'équipement de mesure.

- Sécurisez le transmetteur contre la chute.
- Portez l'équipement de protection individuelle requis.
- Observez les réglementations en vigueur.

Attention !



La tôle de maintien présente des arêtes vives.

Risque de blessure !

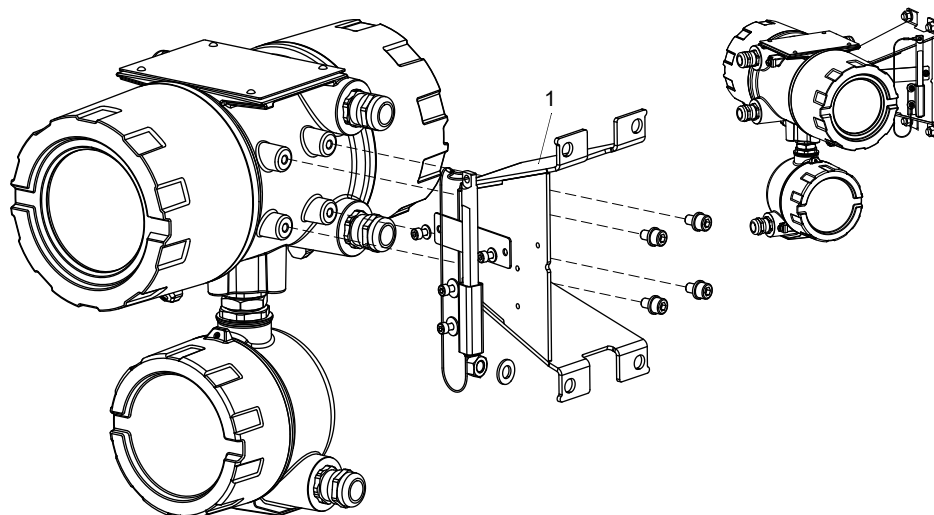
- Ébavurez les arêtes vives.
- Portez l'équipement de protection individuelle requis.
- Observez les réglementations en vigueur.

7.1.2.1 Montage mural

Transmetteur avec boîtier en aluminium

- Fixez la tôle de maintien au mur à l'aide des 4 vis.
- Fixez le transmetteur à la tôle de maintien.

Fig. 7.3 : Montage mural du transmetteur

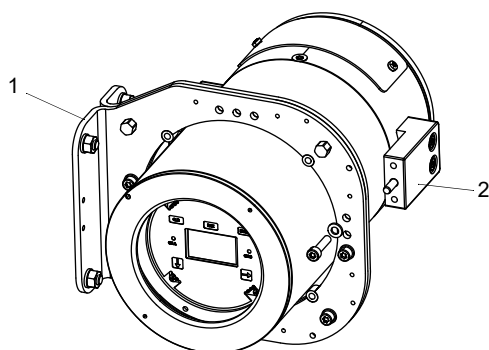


1 – tôle de maintien

Transmetteur avec boîtier en acier inoxydable

- Fixez la tôle de maintien au mur à l'aide des 4 vis.
- Faites passer le transmetteur à travers la tôle de maintien.
- Vissez la fixation du transmetteur à la tôle de maintien.

Fig. 7.4 : Montage du transmetteur



1 – tôle de maintien
2 – fixation

7.1.2.2 Montage sur conduite

Avis !

La conduite doit être suffisamment solide pour qu'elle résiste à la charge occasionnée par le transmetteur et pour qu'elle puisse absorber les forces exercées par les arceaux de serrage.

Transmetteur avec boîtier en aluminium

Montage sur conduite de 2"

La tôle de maintien est fixée à la conduite à l'aide d'arceaux de serrage.

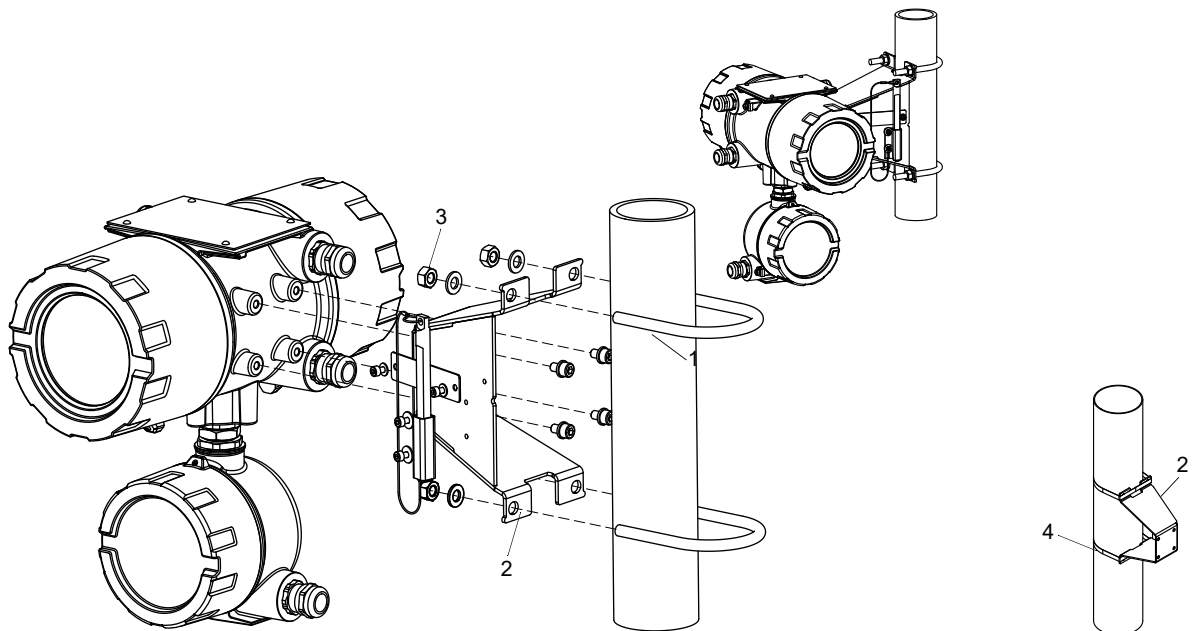
- Fixez la tôle de maintien à la conduite en serrant les écrous des arceaux de serrage.
- Fixez le transmetteur à la tôle de maintien.

Montage sur conduite > 2"

La tôle de maintien est fixée à la conduite à l'aide de bandes de serrage.

- Fixez la tôle de maintien à la conduite à l'aide des bandes de serrage au lieu des arceaux de serrage.
- Fixez le transmetteur à la tôle de maintien.

Fig. 7.5 : Montage du transmetteur sur conduite



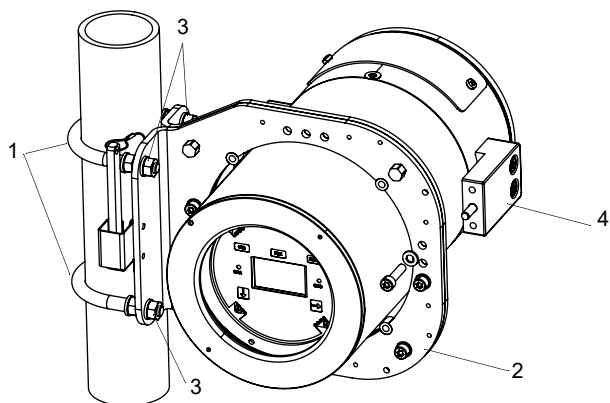
- 1 – arceau de serrage
- 2 – tôle de maintien
- 3 – écrou
- 4 – bande de serrage

Transmetteur avec boîtier en acier inoxydable

Montage sur conduite de 2"

- Positionnez les arceaux de serrage à la conduite.
- Fixez la tôle de maintien à la conduite en serrant les écrous des arceaux de serrage.
- Vissez la fixation du transmetteur à la tôle de maintien.

Fig. 7.6 : Montage du transmetteur



- 1 – arceau de serrage
- 2 – tôle de maintien
- 3 – écrou
- 4 – fixation

7.2 Capteurs

Attention !



Avertissement de blessures graves causées par des composants très chauds ou froids

Le contact avec des composants très chauds ou froids peut entraîner des blessures graves (brûlures/gelures).

- Tout travail de montage, d'installation et de raccordement doit être terminé.
- Pendant la mesure, aucun travail ne peut plus être effectué au point de mesure.
- Lors du montage, observez les conditions ambiantes au point de mesure.
- Portez l'équipement de protection individuelle requis.
- Observez les réglementations en vigueur.

7.2.1 Préparation

7.2.1.1 Sélection du point de mesure

Il est important de sélectionner le bon point de mesure pour obtenir des mesures fiables et d'une précision élevée.

Une mesure peut être effectuée sur une conduite si :

- l'amplitude de propagation des ultrasons est suffisante
- le profil d'écoulement s'est pleinement développé

La sélection du bon point de mesure et le positionnement correct des capteurs sont indispensables pour que le signal sonore soit reçu dans des conditions optimales et évalué correctement.

Compte tenu de la grande diversité des applications et des différents facteurs influençant la mesure, il n'existe pas de solution standard pour le positionnement des capteurs.

La mesure est influencée par les facteurs suivants :

- diamètre, matériau, revêtement intérieur, épaisseur de la paroi et forme de la conduite
- fluide
- bulles gazeuses dans le fluide
- Évitez les points de mesure situés à proximité de parties déformées ou détériorées de la conduite ou à proximité de soudures.
- Évitez les points de mesure où se forment des dépôts dans la conduite.
- Veillez à ce que la surface de la conduite au niveau du point de mesure soit plane.
- Sélectionnez l'emplacement du transmetteur en tenant compte de la longueur du câble de capteurs.
- La température à cet emplacement doit se situer dans la plage de températures ambiantes spécifiée du transmetteur et des capteurs (voir la spécification technique).

Si le point de mesure se situe en atmosphère explosible, il est nécessaire de déterminer la zone de danger et les gaz en question. Les capteurs et le transmetteur doivent être prévus pour ces conditions.

7.2.1.2 Préparation de la conduite

Attention !



Contact avec de la poussière de meulage

Risque de blessures (p. ex. difficultés respiratoires, réactions cutanées, irritations des yeux)

- Portez l'équipement de protection individuelle requis.
- Observez les réglementations en vigueur.

Important !

La conduite doit être suffisamment solide pour qu'elle résiste à la charge occasionnée par les capteurs et les fixations.

Avis !

Respectez les critères de sélection de la conduite et du point de mesure.

La rouille, la peinture ou des dépôts présents sur la conduite absorbent le signal sonore. Un bon contact acoustique entre la conduite et les capteurs est obtenu de la manière suivante :

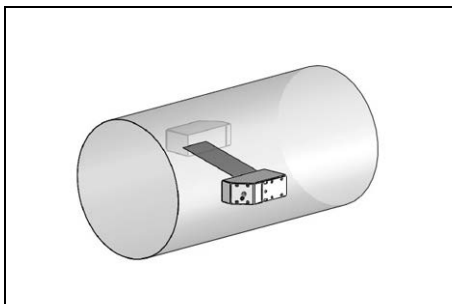
- Nettoyez la conduite au niveau du point de mesure.
 - Si la surface est peinte, poncez-la pour la lisser. Il est inutile d'éliminer entièrement la peinture.
 - Éliminez la rouille ou la peinture qui s'écaille.

7.2.1.3 Sélection du montage de mesure

Avis !

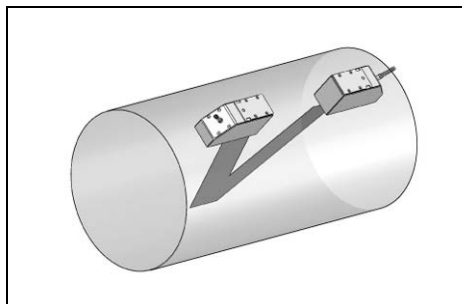
La détermination de la célérité du son qui est nécessaire pour l'analyse ne dépend pas du profil d'écoulement. Chacun des montages de mesure suivants peut être sélectionné.

Montage diagonal à 1 faisceau



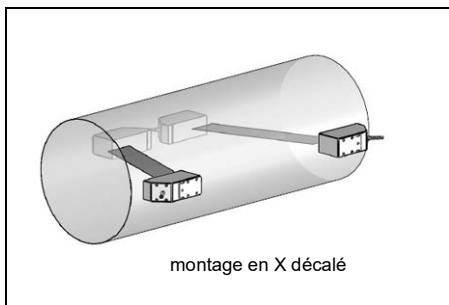
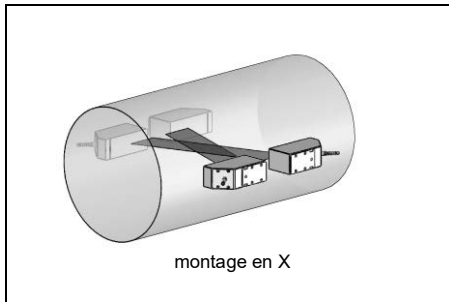
- plus grande plage de vitesses d'écoulement et de célérités du son par rapport au montage réflexion
- utilisation en cas de dépôts sur la paroi intérieure de la conduite ou avec les gaz ou les liquides à fort amortissement acoustique (car 1 seul trajet du son)

Montage réflexion à 1 faisceau

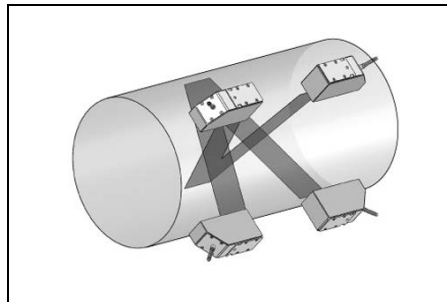


- plus petite plage de vitesses d'écoulement et de célérités du son par rapport au montage diagonal
- les effets d'écoulement transversal sont compensés car le faisceau traverse la conduite dans 2 directions
- précision de mesure supérieure car elle augmente avec le nombre de trajets du son

Montage diagonal à 2 faisceaux



Montage réflexion à 2 faisceaux et 2 plans

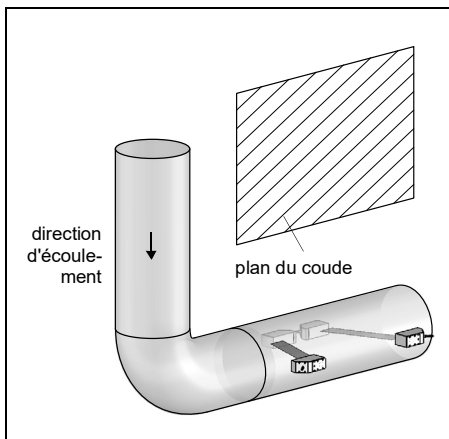


- mêmes caractéristiques que celles du montage réflexion à 1 faisceau
- caractéristique supplémentaire : les effets du profil d'écoulement sont compensés car la mesure est effectuée dans 2 plans

- mêmes caractéristiques que celles du montage diagonal à 1 faisceau
- caractéristique supplémentaire : les effets d'écoulement transversal sont compensés car la mesure est effectuée avec 2 faisceaux

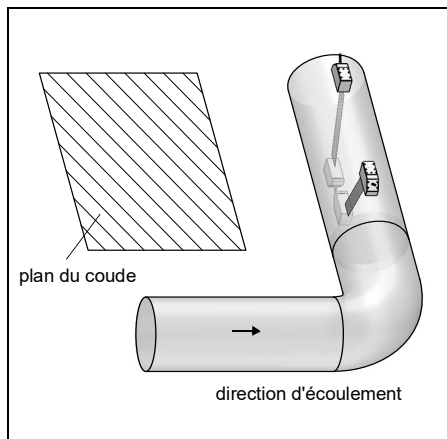
Si le point de mesure est situé à proximité d'un coude, les montages de mesure suivants sont recommandés pour la sélection du plan de faisceau sonore :

Conduite verticale



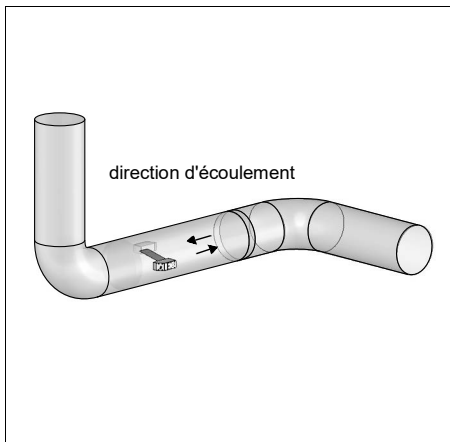
- Le plan de faisceau sonore est sélectionné sous un angle de 90° par rapport au plan du coude. Le coude est situé avant le point de mesure.

Conduite horizontale



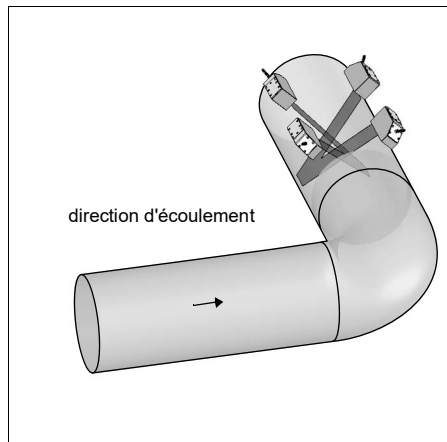
- Le plan de faisceau sonore est sélectionné sous un angle de 90° ± 45° par rapport au plan du coude. Le coude est situé avant le point de mesure.

Mesure bidirectionnelle



- Le plan de faisceau sonore est orienté au gré du coude le plus proche (selon que la conduite est horizontale ou verticale – voir ci-dessus).

Mesure en montage réflexion à 2 faisceaux et 2 plans



- Les 2 plans de faisceau sonore sont sélectionnés sous un angle de 45° par rapport au plan du coude. Le coude est situé avant le point de mesure.
- Si la conduite est horizontale, les capteurs sont montés sur la moitié supérieure de la conduite.

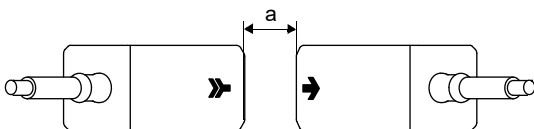
7.2.2 Montage des capteurs

7.2.2.1 Positionnement des capteurs et détermination de l'écart entre eux

Observez l'orientation des capteurs. Si les capteurs sont montés correctement, les repères qu'ils portent forment une flèche. Les câbles des capteurs partent dans des directions opposées.

L'écart entre les capteurs est celui entre leurs bords intérieurs.

Fig. 7.7 : Positionnement des capteurs et écart entre eux



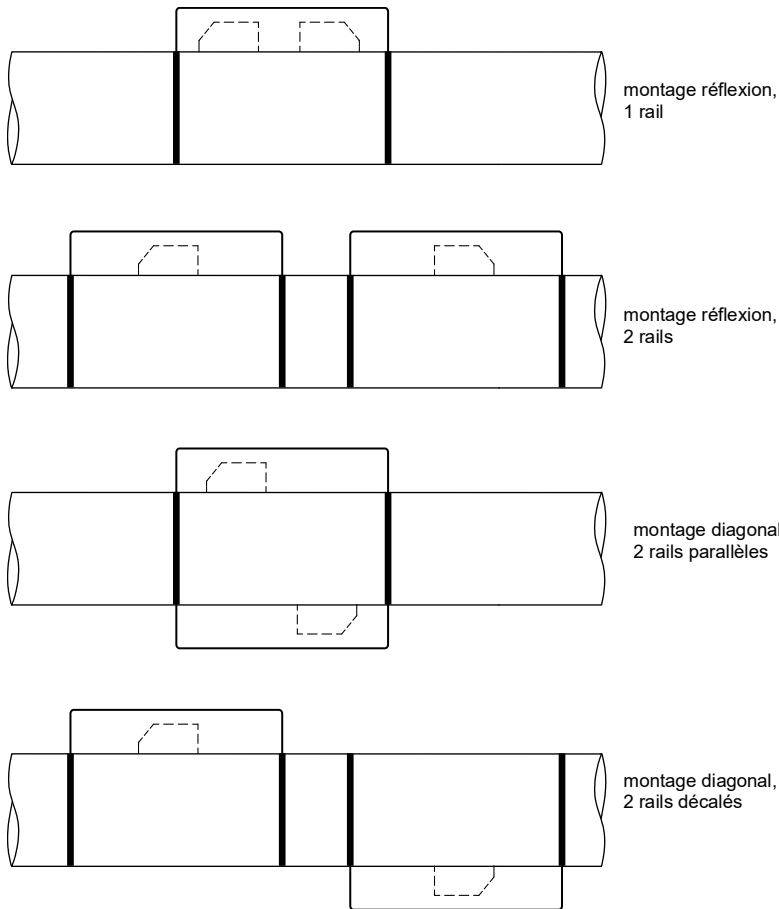
a – écart entre les capteurs

- Sélectionnez les instructions de montage dédiées à la fixation pour capteur fournie.

7.2.2.2 Disposition des capteurs

Il existe plusieurs variantes de disposition des capteurs dans les rails de montage :

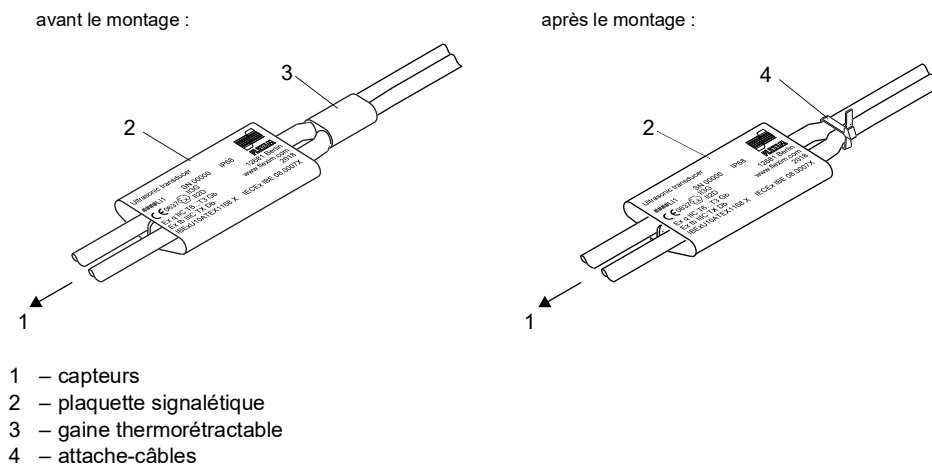
Fig. 7.8 : Disposition des capteurs dans les rails de montage



7.2.2.3 Fixation des capteurs du type ****LI**

Si la plaquette signalétique des capteurs ****LI** est retirée du câble de capteurs lors du montage, elle doit ensuite être remise en place et fixée au câble de capteurs à l'aide de l'attache-câbles fournie. La gaine thermorétractable ne doit pas être réutilisée.

Fig. 7.9 : Plaquette signalétique au câble de capteurs

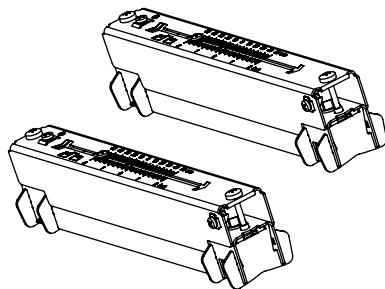


- 1 – capteurs
- 2 – plaquette signalétique
- 3 – gaine thermorétractable
- 4 – attache-câbles

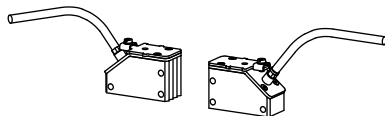
7.2.2.4 Fixation avec Variofix L (PermaRail)

Fourniture (exemple)

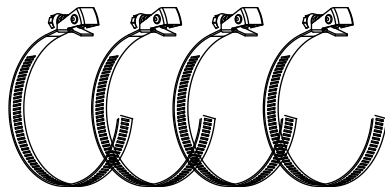
Variofix L



paire de capteurs

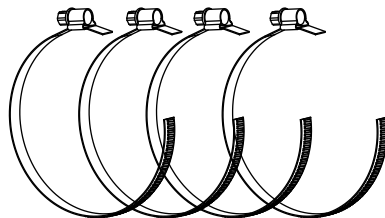


fermoir rapide
avec bande de serrage



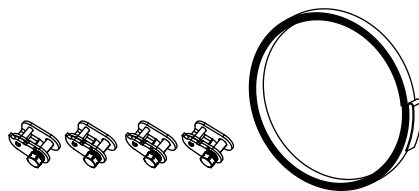
ou

fermoir de collier de serrage
avec bande de serrage



ou

fermoir à cliquet et
rouleau de bande de serrage



Montage

Pour la mesure en montage diagonal, les fixations pour capteur sont montées sur des côtés opposés de la conduite.
Pour la mesure en montage réflexion, les fixations pour capteur sont montées sur le même côté de la conduite.

En montage diagonal à 2 faisceaux en X décalé, 4 fixations pour capteur doivent être montées. Si l'écart entre les capteurs est faible en montage réflexion, une seule fixation pour capteur suffit.

Tab. 7.1 : Valeurs indicatives pour le montage des capteurs dans une seule fixation Variofix L

fréquence du capteur (3 ^e caractère de la désignation du modèle)	longueur du rail [mm]	écart entre les capteurs [mm]
F	368	< 94
G, H, K (****LI*)	368	< 94
G, H, K (excepté ****LI*)	348	< 89
M, P (capteurs ondes Lamb)	234	< 84
M, P (capteurs ondes de cisaillement)		< 100
Q	176	< 69

Le montage de 2 fixations pour capteur en montage réflexion (1 fixation par capteur) est décrit ci-après.

Fig. 7.10 : Fixation pour capteur Variofix L (montage diagonal)

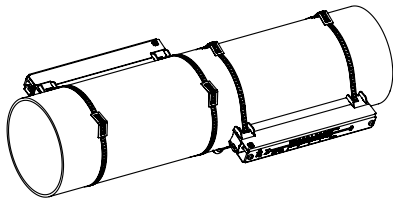
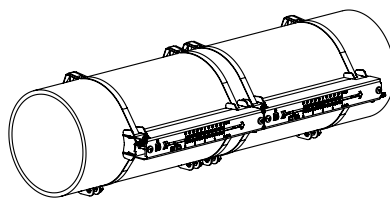


Fig. 7.11 : Fixation pour capteur Variofix L (montage réflexion)



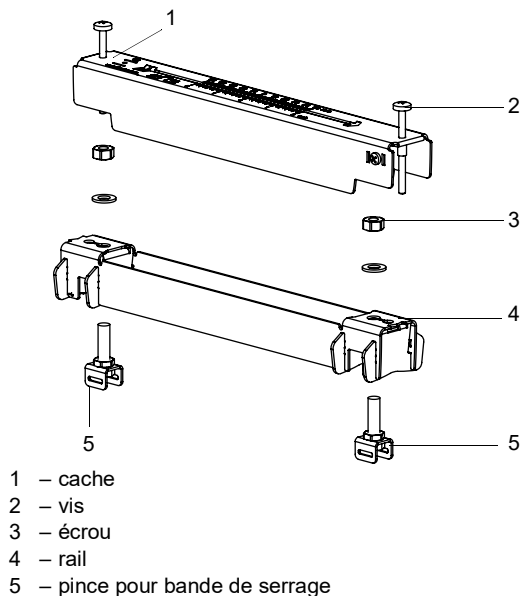
Étapes de montage

- **Étape 1**
Démontage de la fixation Variofix L
- **Étape 2**
Fixation des fermoirs aux bandes de serrage
- **Étape 3**
Fixation d'une des bandes de serrage à la conduite
- **Étape 4**
Fixation du rail à la conduite
- **Étape 5**
Montage des capteurs dans la fixation Variofix L

Étape 1 : Démontage de la fixation Variofix L

- Démontez la fixation pour capteur Variofix L.

Fig. 7.12 : Démontage de la fixation Variofix L



Étape 2 : Fixation des fermoirs aux bandes de serrage

- Sélectionnez les instructions de montage dédiées au fermoir fourni :

Fermoir de collier de serrage

Le fermoir est fixé à la bande de serrage (voir Fig. 7.13).

Fermoir rapide

Le fermoir est fixé à la bande de serrage (voir Fig. 7.14).

- Raccourcissez la bande de serrage (circonférence de la conduite + au moins 120 mm).

Fig. 7.13 : Fermoir de collier de serrage avec bande de serrage

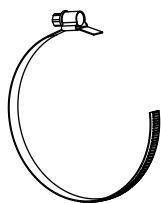
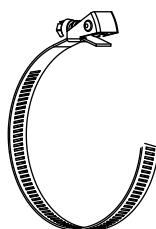


Fig. 7.14 : Fermoir rapide avec bande de serrage



Fermeir à cliquet

- Raccourcissez la bande de serrage (circonférence de la conduite + au moins 120 mm).

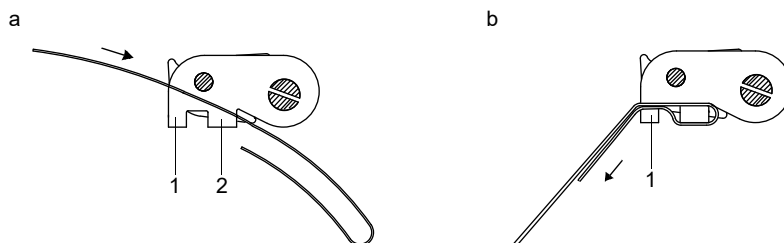
Attention !**Le bord de coupe de la bande de serrage présente des arêtes vives.**

Risque de blessure !

- Ébavurez les arêtes vives.
- Portez l'équipement de protection individuelle requis.
- Observez les réglementations en vigueur.

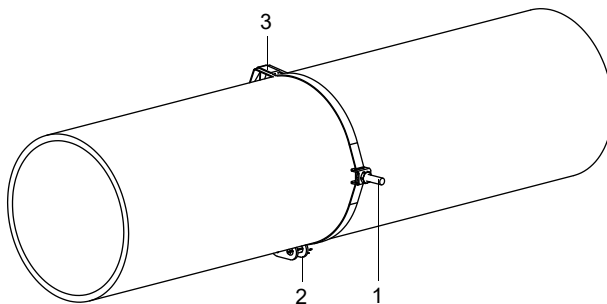
- Faites passer env. 100 mm de la bande de serrage à travers les parties (1) et (2) du fermeir à cliquet (voir Fig. 7.15 a).
- Recourbez la bande de serrage.
- Faites passer la bande de serrage à travers la partie (1) du fermeir à cliquet (voir Fig. 7.15 b).
- Serrez la bande de serrage.
- Répétez ces opérations pour la deuxième bande de serrage.

Fig. 7.15 : Fermeir à cliquet avec bande de serrage

**Étape 3 : Fixation d'une des bandes de serrage à la conduite**

Fixez une bande de serrage à la conduite. La deuxième bande de serrage sera montée à un moment ultérieur.

Fig. 7.16 : Bande de serrage avec pince et ressort métallique sur la conduite



- 1 – pince pour bande de serrage
- 2 – fermeir
- 3 – ressort métallique

Sélectionnez les instructions de montage dédiées au fermeir fourni :

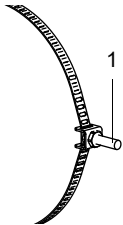
Fermeir de collier de serrage

- Faites passer la bande de serrage à travers la pince (voir Fig. 7.17).
- Positionnez le fermeir et la pince pour bande de serrage sur la conduite (voir Fig. 7.16).
Si la conduite est horizontale, montez, si possible, la pince pour bande de serrage latéralement sur la conduite.
- Faites passer la bande de serrage autour de la conduite et à travers le fermeir (voir Fig. 7.19).
- Serrez la bande de serrage.
- Serrez la vis du fermeir.

Fermeture rapide

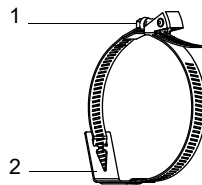
- Faites passer la bande de serrage à travers la pince et le ressort métallique (voir Fig. 7.17 et Fig. 7.18).
- Positionnez le fermoir, la pince pour bande de serrage et le ressort métallique sur la conduite (voir Fig. 7.16) :
 - Si la conduite est horizontale, montez, si possible, la pince pour bande de serrage latéralement sur la conduite.
 - Montez le ressort métallique vis-à-vis de la pince pour bande de serrage.

Fig. 7.17 : Bande de serrage avec pince



1 – pince pour bande de serrage

Fig. 7.18 : Bande de serrage avec fermoir rapide et ressort métallique



1 – vis du fermoir
2 – ressort métallique

Fig. 7.19 : Bande de serrage avec fermoir de collier de serrage



1 – vis du fermoir

- Faites passer la bande de serrage autour de la conduite et à travers le fermoir (voir Fig. 7.18).
- Serrez la bande de serrage.
- Serrez la vis du fermoir.

Fermeture à cliquet

- Faites passer la bande de serrage à travers la pince et le ressort métallique (voir Fig. 7.20).
Le ressort métallique n'est pas requis :
 - sur les conduites en acier
 - sur les conduites dont le diamètre extérieur est < 80 mm
 - sur les conduites non exposées à des variations de température importantes
- Positionnez le fermoir à cliquet, la pince pour bande de serrage et le ressort métallique (si requis) sur la conduite (voir Fig. 7.16) :
 - Si la conduite est horizontale, montez, si possible, la pince pour bande de serrage latéralement sur la conduite.
 - Montez le ressort métallique (si requis) vis-à-vis de la pince pour bande de serrage.
- Faites passer la bande de serrage autour de la conduite et à travers la fente de la vis du fermoir (voir Fig. 7.21).
- Serrez la bande de serrage.
- Coupez l'excédent de la bande de serrage (voir Fig. 7.21).

Attention !



Le bord de coupe de la bande de serrage présente des arêtes vives.

Risque de blessure !

- Ébavurez les arêtes vives.
- Portez l'équipement de protection individuelle requis.
- Observez les réglementations en vigueur.

- Serrez la vis du fermoir.

Avis !

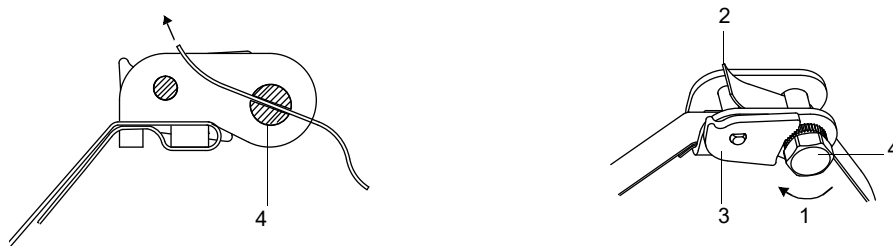
Pour desserrer la vis et la bande de serrage, poussez le levier vers le bas (voir Fig. 7.21).

Fig. 7.20 : Bande de serrage avec ressort métallique et pince



- 1 – ressort métallique
- 2 – pince pour bande de serrage

Fig. 7.21 : Fermeur à cliquet avec bande de serrage

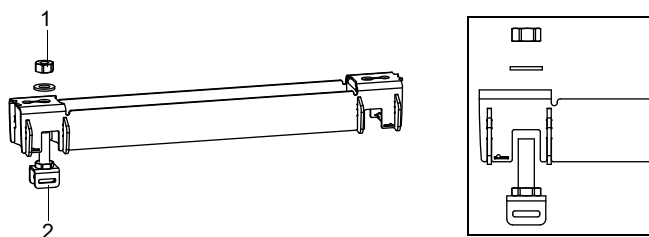


- 1 – sens de rotation
- 2 – bord de coupe
- 3 – levier
- 4 – vis du fermeur avec fente

Étape 4 : Fixation du rail à la conduite

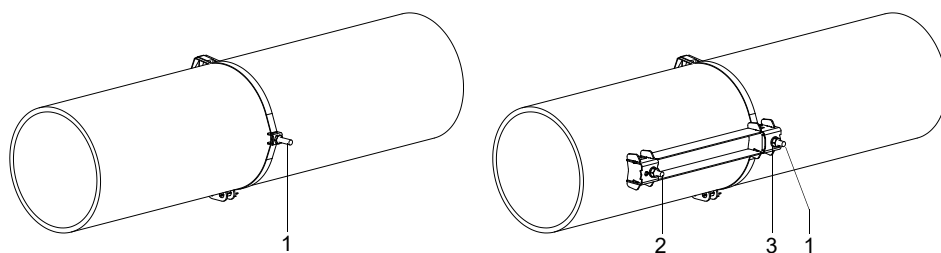
- Placez la pince pour bande de serrage (2) dans le rail en observant l'orientation de la pince (voir Fig. 7.22).
- Serrez légèrement l'écrou de la pince pour bande de serrage (2).
- Vissez le rail à la pince pour bande de serrage (1) (voir Fig. 7.23).
- Serrez l'écrou de la pince pour bande de serrage (1), mais sans excès pour ne pas endommager la bande.

Fig. 7.22 : Rail avec pince pour bande de serrage



- 1 – écrou
- 2 – pince pour bande de serrage

Fig. 7.23 : Rail fixé d'un côté à la conduite



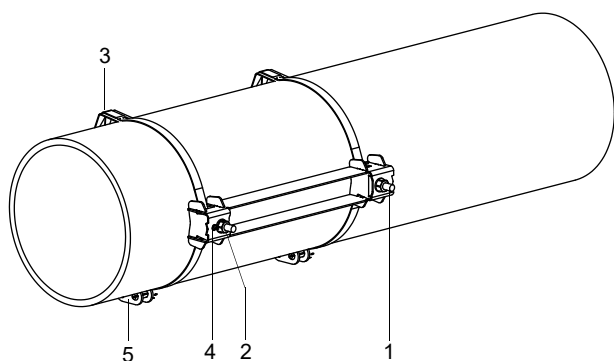
- 1 – pince pour bande de serrage
- 2 – pince pour bande de serrage
- 3 – écrou

• Sélectionnez les instructions de montage dédiées au fermoir fourni :

Fermeir de collier de serrage

- Faites passer la bande de serrage à travers la pince (2).
- Faites passer la bande de serrage autour de la conduite et à travers le fermoir (voir Fig. 7.24 et Fig. 7.25).
- Serrez la bande de serrage.
- Serrez la vis du fermoir.
- Serrez l'écrou de la pince pour bande de serrage (2), mais sans excès pour ne pas endommager la bande.

Fig. 7.24 : Rail sur la conduite



- 1 – pince pour bande de serrage
- 2 – pince pour bande de serrage
- 3 – ressort métallique
- 4 – écrou
- 5 – fermoir

Fermeture rapide

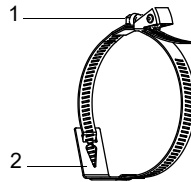
- Faites passer la bande de serrage à travers la pince (2) et le ressort métallique.
- Faites passer la bande de serrage autour de la conduite et à travers le fermoir (voir Fig. 7.24 et Fig. 7.26).
- Positionnez le ressort métallique vis-à-vis de la pince pour bande de serrage (2).
- Serrez la bande de serrage.
- Serrez la vis du fermoir.
- Serrez l'écrou de la pince pour bande de serrage (2), mais sans excès pour ne pas endommager la bande.

Fig. 7.25 : Bande de serrage avec fermoir de collier de serrage



1 – vis du fermoir

Fig. 7.26 : Bande de serrage avec fermoir rapide et ressort métallique

1 – vis du fermoir
2 – ressort métallique**Fermeture à cliquet**

- Faites passer la bande de serrage à travers la pince (2) et le ressort métallique (voir Fig. 7.24 et Fig. 7.27).
Le ressort métallique n'est pas requis :
 - sur les conduites en acier
 - sur les conduites dont le diamètre extérieur est < 80 mm
 - sur les conduites non exposées à des variations de température importantes
- Positionnez le fermoir à cliquet, la pince pour bande de serrage (2) et le ressort métallique (si requis) sur la conduite.
- Montez le ressort métallique vis-à-vis de la pince pour bande de serrage.
- Faites passer la bande de serrage autour de la conduite et à travers la fente de la vis du fermoir (voir Fig. 7.28).
- Serrez la bande de serrage.
- Coupez l'excédent de la bande de serrage (voir Fig. 7.28).

Attention !**Le bord de coupe de la bande de serrage présente des arêtes vives.**

Risque de blessure !

- Ébavurez les arêtes vives.
- Portez l'équipement de protection individuelle requis.
- Observez les réglementations en vigueur.

- Serrez la vis du fermoir.
- Serrez l'écrou de la pince pour bande de serrage (2), mais sans excès pour ne pas endommager la bande (voir Fig. 7.24).

Avis !

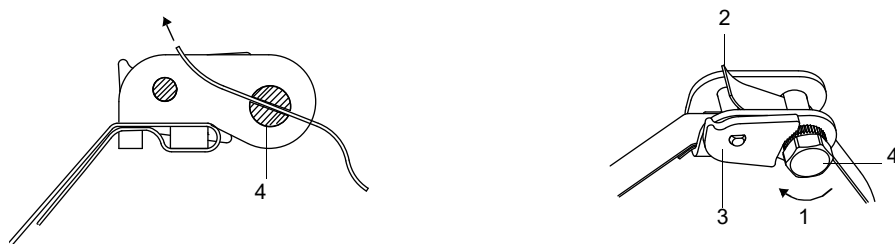
Pour desserrer la vis et la bande de serrage, poussez le levier vers le bas (voir Fig. 7.21).

Fig. 7.27 : Bande de serrage avec ressort métallique et pince



- 1 – ressort métallique
- 2 – pince pour bande de serrage

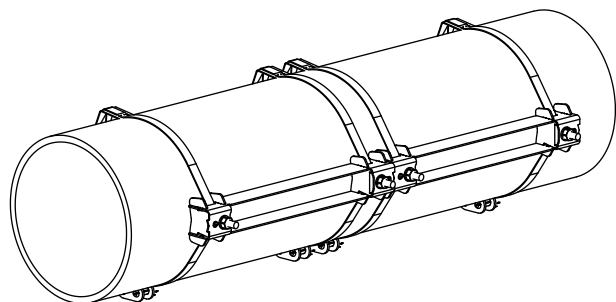
Fig. 7.28 : Fermoir à cliquet avec bande de serrage



- 1 – sens de rotation
- 2 – bord de coupe
- 3 – levier
- 4 – vis du fermoir avec fente

• Répétez ces opérations pour fixer le deuxième rail (voir Fig. 7.29).

Fig. 7.29 : Conduite avec 2 rails



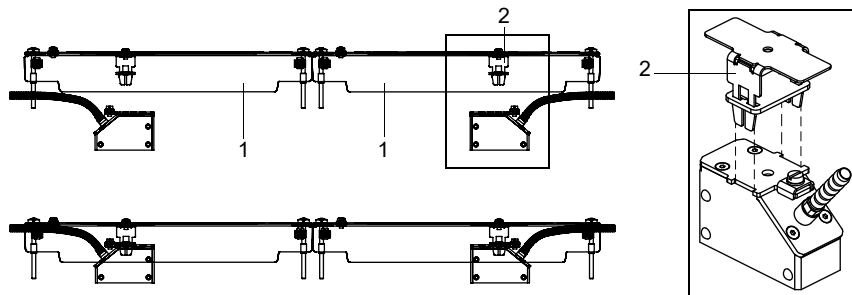
Étape 5 : Montage des capteurs dans la fixation Variofix L

- Poussez fermement les capteurs sur les dispositifs de fixation dans les caches, de manière à ce que les capteurs s'enclenchent et qu'ils soient solidement fixés. Les câbles de capteurs partent dans des directions opposées (voir Fig. 7.30).

Avis !

Les flèches sur les capteurs et sur les caches doivent pointer dans la même direction.

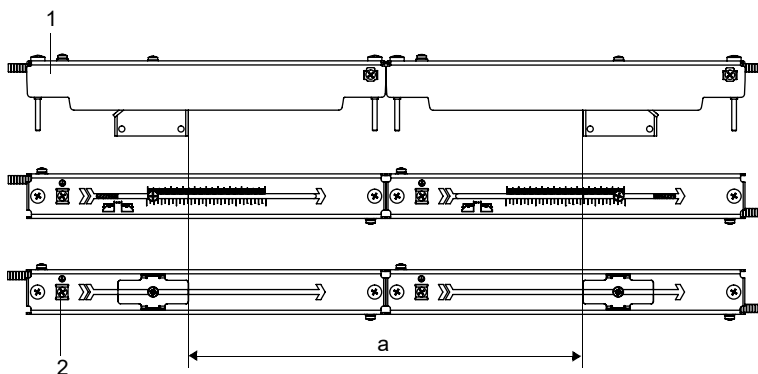
Fig. 7.30 : Montage des capteurs dans les caches



- 1 – cache
- 2 – dispositif de fixation du capteur

- Réglez l'écart entre les capteurs indiqué par le transmetteur (voir Fig. 7.31).

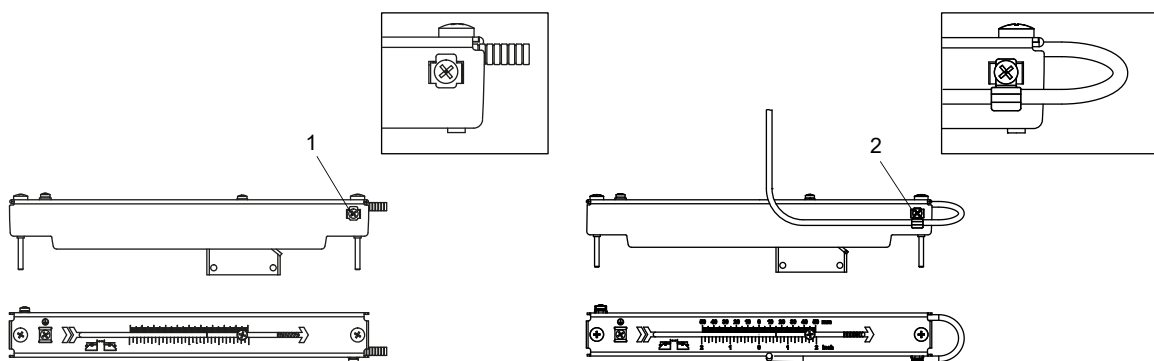
Fig. 7.31 : Réglage de l'écart entre les capteurs



- 1 – cache
- 2 – borne équipotentielle
- a – écart entre les capteurs

- Fixez les câbles de capteurs au serre-câble pour les protéger des contraintes mécaniques. Les câbles de capteurs avec gaine en acier inoxydable sont fixés à l'intérieur du boîtier, alors que ceux avec gaine en plastique sont fixés à l'extérieur (voir Fig. 7.32).
- Appliquez de la feuille de couplage (ou un peu de couplant acoustique en cas d'installation de courte durée) sur les surfaces de contact des capteurs. La feuille de couplage peut être fixée sur les surfaces de contact des capteurs avec un peu de couplant acoustique.
- Placez les caches avec les capteurs sur les rails.
- Rectifiez l'écart entre les capteurs, si nécessaire.

Fig. 7.32 : Fixation des câbles de capteurs



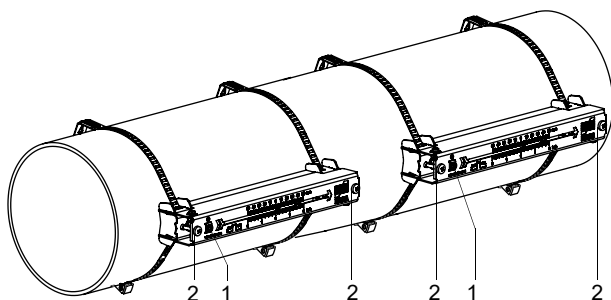
- 1 – serre-câble pour câble de capteurs avec gaine en acier inoxydable
- 2 – serre-câble pour câble de capteurs avec gaine plastique

Avis !

Assurez-vous que la feuille de couplage reste sur les surfaces de contact des capteurs. Pour plus d'informations sur la feuille de couplage, voir la fiche de données de sécurité.

- Serrez les vis des caches (voir Fig. 7.33).

Fig. 7.33 : Variofix L avec capteurs sur la conduite

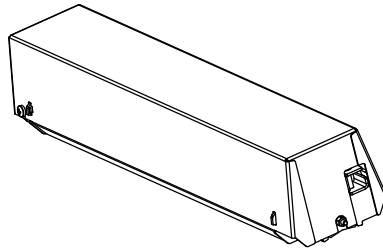


- 1 – borne équipotentielle
- 2 – vis des caches

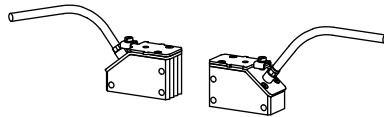
7.2.2.5 Fixation avec Variofix C

Fourniture (exemple)

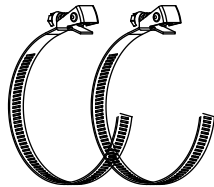
Variofix C



paire de capteurs

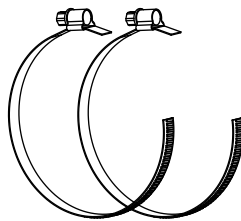


fermoir rapide
avec bande de serrage



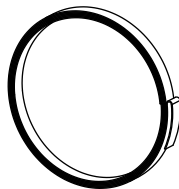
ou

fermoir de collier de serrage
avec bande de serrage



ou

rouleau de bande de serrage



fermoir à cliquet



Montage

Pour la mesure en montage réflexion, 1 fixation pour capteur est montée latéralement sur la conduite.

Pour la mesure en montage diagonal, 2 fixations pour capteur sont montées sur des côtés opposés de la conduite.

Le montage d'une fixation pour capteur (montage réflexion) est décrit ci-après.

Fig. 7.34 : Fixation pour capteur Variofix C (montage réflexion)

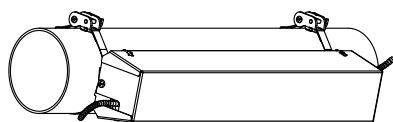
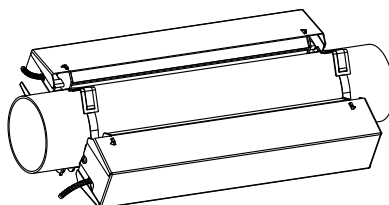


Fig. 7.35 : Fixation pour capteur Variofix C (montage diagonal)



Étapes de montage

- **Étape 1**
Démontage de la fixation Variofix C
- **Étape 2**
Fixation des fermoirs aux bandes de serrage
- **Étape 3**
Fixation d'une des bandes de serrage à la conduite
- **Étape 4**
Fixation du rail à la conduite
- **Étape 5**
Montage des capteurs dans la fixation Variofix C

Étape 1 : Démontage de la fixation Variofix C

- Démontez la fixation pour capteur Variofix C.

Pour retirer le cache du rail, écartez les parois extérieures du cache vers l'extérieur.

Pour retirer l'étrier à ressort du rail, faites-le glisser par-dessus les encoches du rail et soulevez-le.

Fig. 7.36 : Retrait du cache

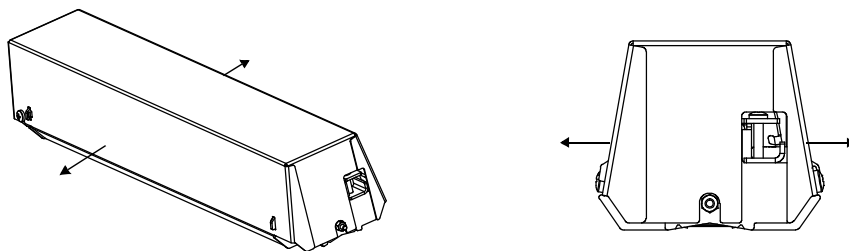
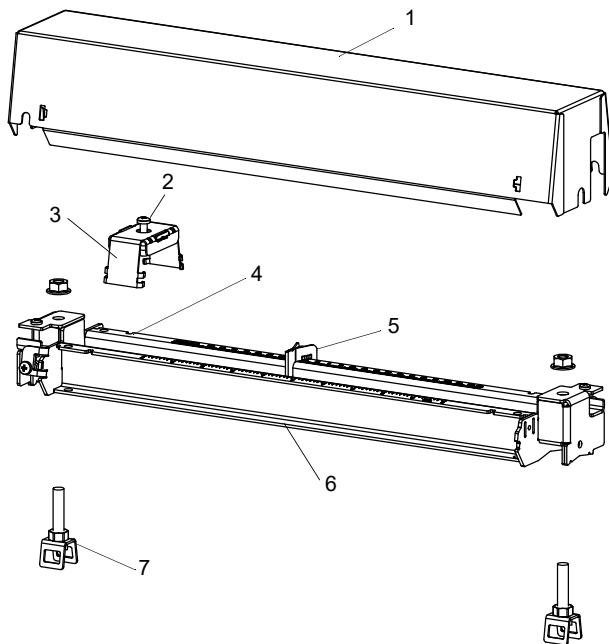


Fig. 7.37 : Démontage de la fixation Variofix C



- 1 – cache
- 2 – vis de pression
- 3 – étrier à ressort
- 4 – encoche
- 5 – écarteur
- 6 – rail
- 7 – pince pour bande de serrage

Étape 2 : Fixation des fermoirs aux bandes de serrage

- Sélectionnez les instructions de montage dédiées au fermoir fourni :

Fermoir de collier de serrage

Le fermoir est fixé à la bande de serrage (voir Fig. 7.38).

Fermoir rapide

Le fermoir est fixé à la bande de serrage (voir Fig. 7.39).

- Raccourcissez la bande de serrage (circonférence de la conduite + au moins 120 mm).

Fig. 7.38 : Fermoir de collier de serrage avec bande de serrage

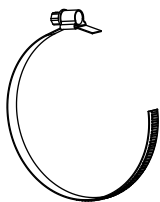
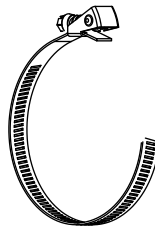


Fig. 7.39 : Fermoir rapide avec bande de serrage



Fermeture à cliquet

- Raccourcissez la bande de serrage (circonférence de la conduite + au moins 120 mm).

Attention !



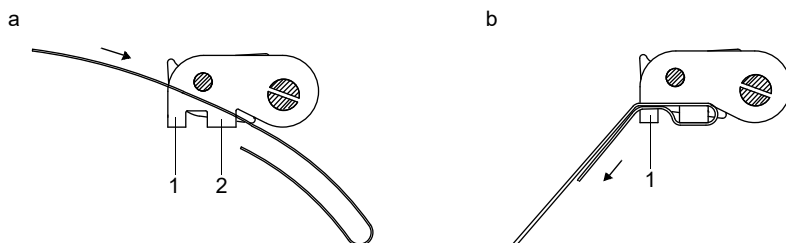
Le bord de coupe de la bande de serrage présente des arêtes vives.

Risque de blessure !

- Ébavurez les arêtes vives.
- Portez l'équipement de protection individuelle requis.
- Observez les réglementations en vigueur.

- Faites passer env. 100 mm de la bande de serrage à travers les parties (1) et (2) du fermoir à cliquet (voir Fig. 7.40 a).
- Recourbez la bande de serrage.
- Faites passer la bande de serrage à travers la partie (1) du fermoir à cliquet (voir Fig. 7.40 b).
- Serrez la bande de serrage.
- Répétez ces opérations pour la deuxième bande de serrage.

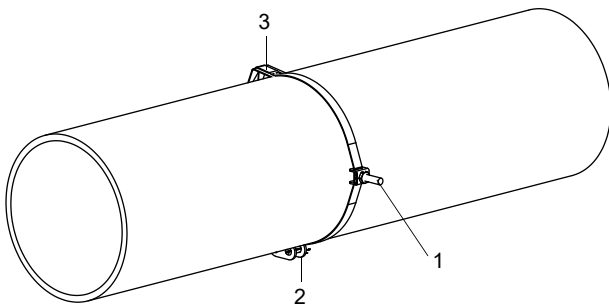
Fig. 7.40 : Fermeture à cliquet avec bande de serrage



Étape 3 : Fixation d'une des bandes de serrage à la conduite

Fixez une bande de serrage à la conduite. La deuxième bande de serrage sera montée à un moment ultérieur.

Fig. 7.41 : Bande de serrage avec pince et ressort métallique sur la conduite



- 1 – pince pour bande de serrage
- 2 – fermoir
- 3 – ressort métallique

Sélectionnez les instructions de montage dédiées au fermoir fourni :

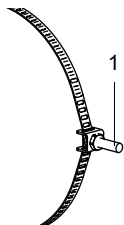
Fermeture de collier de serrage

- Faites passer la bande de serrage à travers la pince (voir Fig. 7.42).
- Positionnez le fermoir et la pince pour bande de serrage sur la conduite (voir Fig. 7.41). Si la conduite est horizontale, montez, si possible, la pince pour bande de serrage latéralement sur la conduite.
- Faites passer la bande de serrage autour de la conduite et à travers le fermoir (voir Fig. 7.44).
- Serrez la bande de serrage.
- Serrez la vis du fermoir.

Fermeir rapide

- Faites passer la bande de serrage à travers la pince et le ressort métallique (voir Fig. 7.42 et Fig. 7.43).
- Positionnez le fermeir, la pince pour bande de serrage et le ressort métallique sur la conduite (voir Fig. 7.41) :
 - Si la conduite est horizontale, montez, si possible, la pince pour bande de serrage latéralement sur la conduite.
 - Montez le ressort métallique vis-à-vis de la pince pour bande de serrage.

Fig. 7.42 : Bande de serrage avec pince



1 – pince pour bande de serrage

Fig. 7.43 : Bande de serrage avec fermeir rapide et ressort métallique

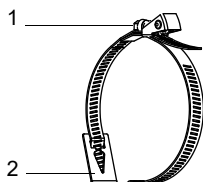
1 – vis du fermeir
2 – ressort métallique

Fig. 7.44 : Bande de serrage avec fermeir de collier de serrage



1 – vis du fermeir

- Faites passer la bande de serrage autour de la conduite et à travers le fermeir (voir Fig. 7.43).
- Serrez la bande de serrage.
- Serrez la vis du fermeir.

Fermeir à cliquet

- Faites passer la bande de serrage à travers la pince et le ressort métallique (voir Fig. 7.45).
Le ressort métallique n'est pas requis :
 - sur les conduites en acier
 - sur les conduites dont le diamètre extérieur est < 80 mm
 - sur les conduites non exposées à des variations de température importantes
- Positionnez le fermeir à cliquet, la pince pour bande de serrage et le ressort métallique (si requis) sur la conduite (voir Fig. 7.41) :
 - Si la conduite est horizontale, montez, si possible, la pince pour bande de serrage latéralement sur la conduite.
 - Montez le ressort métallique (si requis) vis-à-vis de la pince pour bande de serrage.
- Faites passer la bande de serrage autour de la conduite et à travers la fente de la vis du fermeir (voir Fig. 7.46).
- Serrez la bande de serrage.
- Coupez l'excédent de la bande de serrage (voir Fig. 7.46).

Attention !**Le bord de coupe de la bande de serrage présente des arêtes vives.**

Risque de blessure !

- Ébavurez les arêtes vives.
- Portez l'équipement de protection individuelle requis.
- Observez les réglementations en vigueur.

- Serrez la vis du fermeir.

Avis !

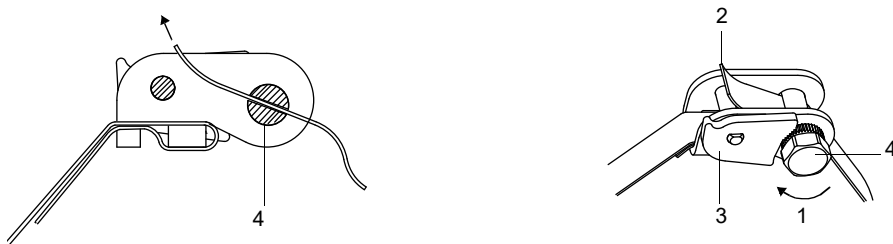
Pour desserrer la vis et la bande de serrage, poussez le levier vers le bas (voir Fig. 7.46).

Fig. 7.45 : Bande de serrage avec ressort métallique et pince



- 1 – ressort métallique
- 2 – pince pour bande de serrage

Fig. 7.46 : Fermeture à cliquet avec bande de serrage

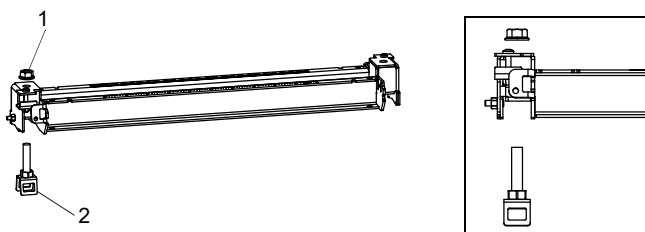


- 1 – sens de rotation
- 2 – bord de coupe
- 3 – levier
- 4 – vis du fermoir avec fente

Étape 4 : Fixation du rail à la conduite

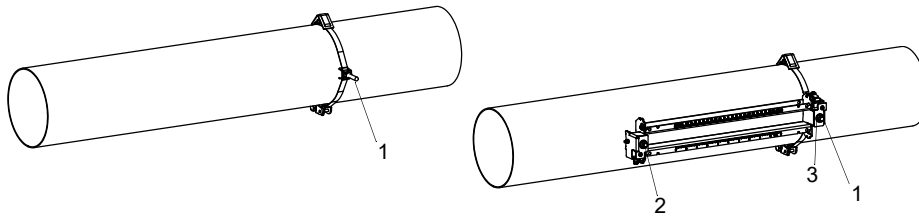
- Placez la pince pour bande de serrage (2) dans le rail en observant l'orientation de la pince (voir Fig. 7.47).
- Serrez légèrement l'écrou de la pince pour bande de serrage (2).
- Vissez le rail à la pince pour bande de serrage (1) (voir Fig. 7.48).
- Serrez l'écrou de la pince pour bande de serrage (1), mais sans excès pour ne pas endommager la bande.

Fig. 7.47 : Rail avec pince pour bande de serrage



- 1 – écrou
- 2 – pince pour bande de serrage

Fig. 7.48 : Rail fixé d'un côté à la conduite



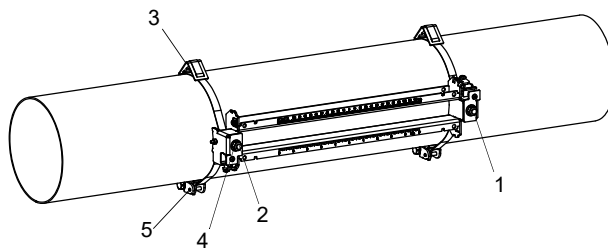
- 1 – pince pour bande de serrage
- 2 – pince pour bande de serrage
- 3 – écrou

- Sélectionnez les instructions de montage dédiées au fermoir fourni :

Fermeur de collier de serrage

- Faites passer la bande de serrage à travers la pince (2).
- Faites passer la bande de serrage autour de la conduite et à travers le fermoir (voir Fig. 7.49 et Fig. 7.50).
- Serrez la bande de serrage.
- Serrez la vis du fermoir.
- Serrez l'écrou de la pince pour bande de serrage (2), mais sans excès pour ne pas endommager la bande. Le rail doit être fermement fixé à la conduite.

Fig. 7.49 : Rail sur la conduite



- 1 – pince pour bande de serrage
- 2 – pince pour bande de serrage
- 3 – ressort métallique
- 4 – écrou
- 5 – fermoir

Fermeur rapide

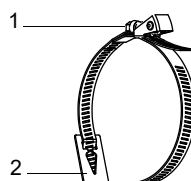
- Faites passer la bande de serrage à travers la pince (2) et le ressort métallique.
- Faites passer la bande de serrage autour de la conduite et à travers le fermoir (voir Fig. 7.49 et Fig. 7.51).
- Positionnez le ressort métallique vis-à-vis de la pince pour bande de serrage (2).
- Serrez la bande de serrage.
- Serrez la vis du fermoir.
- Serrez l'écrou de la pince pour bande de serrage (2), mais sans excès pour ne pas endommager la bande.

Fig. 7.50 : Bande de serrage avec fermoir de collier de serrage



- 1 – vis du fermoir

Fig. 7.51 : Bande de serrage avec fermoir rapide et ressort métallique



- 1 – vis du fermoir
- 2 – ressort métallique

Fermeture à cliquet

- Faites passer la bande de serrage à travers la pince (2) et le ressort métallique (voir Fig. 7.49 et Fig. 7.52).
Le ressort métallique n'est pas requis :
 - sur les conduites en acier
 - sur les conduites dont le diamètre extérieur est < 80 mm
 - sur les conduites non exposées à des variations de température importantes
- Positionnez le fermoir à cliquet, la pince pour bande de serrage (2) et le ressort métallique (si requis) sur la conduite.
- Montez le ressort métallique vis-à-vis de la pince pour bande de serrage.
- Faites passer la bande de serrage autour de la conduite et à travers la fente de la vis du fermoir (voir Fig. 7.53).
- Serrez la bande de serrage.
- Coupez l'excédent de la bande de serrage (voir Fig. 7.53).

Attention !



Le bord de coupe de la bande de serrage présente des arêtes vives.

Risque de blessure !

- Ébavurez les arêtes vives.
- Portez l'équipement de protection individuelle requis.
- Observez les réglementations en vigueur.

- Serrez la vis du fermoir.
- Serrez l'écrou de la pince pour bande de serrage (2), mais sans excès pour ne pas endommager la bande (voir Fig. 7.49).

Avis !

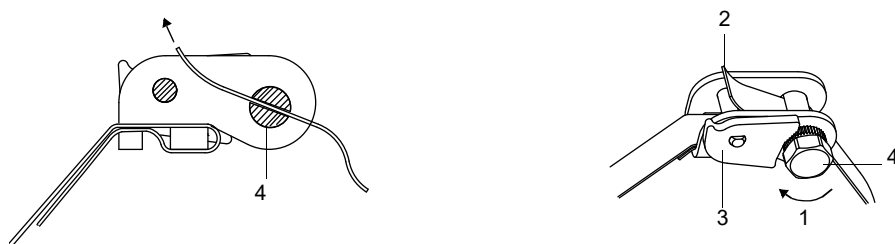
Pour desserrer la vis et la bande de serrage, poussez le levier vers le bas (voir Fig. 7.53).

Fig. 7.52 : Bande de serrage avec ressort métallique et pince



- 1 – ressort métallique
- 2 – pince pour bande de serrage

Fig. 7.53 : Fermeture à cliquet avec bande de serrage



- 1 – sens de rotation
- 2 – bord de coupe
- 3 – levier
- 4 – vis du fermoir avec fente

Étape 5 : Montage des capteurs dans la fixation Variofix C

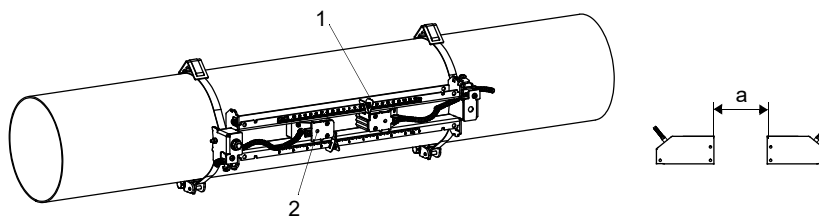
- Appliquez de la feuille de couplage (ou un peu de couplant acoustique en cas d'installation de courte durée) sur les surfaces de contact des capteurs. La feuille de couplage peut être fixée sur les surfaces de contact des capteurs avec un peu de couplant acoustique.

Avis !

Si le signal est insuffisant pour la mesure, utilisez du couplant acoustique au lieu de la feuille de couplage. Pour plus d'informations sur la feuille de couplage et le couplant acoustique, voir la fiche de données de sécurité.

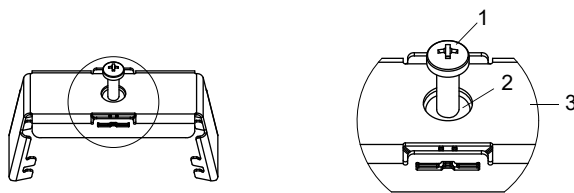
- Positionnez les capteurs dans le rail de manière à ce que les repères qu'ils portent forment une flèche. Les câbles de capteurs partent dans des directions opposées (voir Fig. 7.54).
- Réglez l'écart entre les capteurs indiqué par le transmetteur (voir Fig. 7.54).
- Faites glisser les étriers à ressort par-dessus les capteurs (voir Fig. 7.56).
- Fixez les capteurs en serrant légèrement les vis de pression. L'extrémité de chaque vis de pression doit être positionnée au-dessus de l'alésage du capteur correspondant (voir Fig. 7.54 et Fig. 7.56).
- Rectifiez l'écart entre les capteurs, si nécessaire.
- Serrez les vis de pression jusqu'à ce que le collet de l'écrou aveugle à sertir soit à fleur de l'étrier (voir Fig. 7.55).
- Fixez les écarteurs au rail pour repérer la position des capteurs (voir Fig. 7.54).
- Fixez les câbles de capteurs à l'aide de leurs fixations pour les protéger des contraintes mécaniques (voir Fig. 7.56).
- Placez le cache sur le rail (voir Fig. 7.57).
- Serrez les vis (2) des deux côtés du cache (voir Fig. 7.57).

Fig. 7.54 : Capteurs dans le rail (étriers à ressort non représentés)



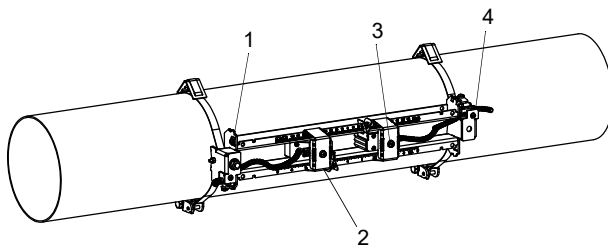
- 1 – écarteur
- 2 – alésage
- a – écart entre les capteurs

Fig. 7.55 : Étrier à ressort



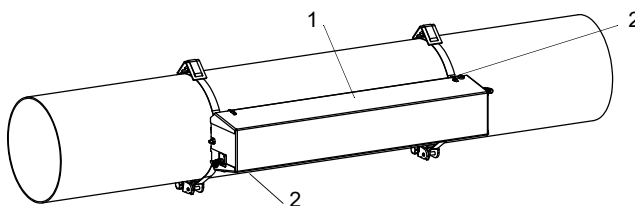
- 1 – vis de pression
- 2 – écrou aveugle à sertir
- 3 – étrier

Fig. 7.56 : Capteurs dans le rail



- 1 – borne équipotentielle
- 2 – étrier à ressort
- 3 – vis de pression
- 4 – fixation pour câble

Fig. 7.57 : Variofix C avec capteurs sur la conduite

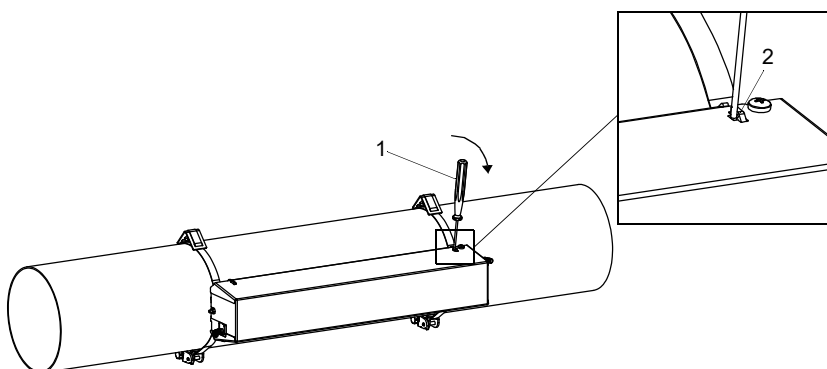


- 1 – cache
- 2 – vis

Retirez le cache de la fixation pour capteur Variofix C montée en procédant comme suit :

- Desserrez les vis (voir Fig. 7.57).
- Utilisez un outil faisant levier pour retirer le cache.
- Engagez l'outil au maximum 3 mm dans l'une des 4 ouvertures du cache (voir Fig. 7.58).
- Poussez l'outil contre la fixation.
- Courbez le cache vers l'extérieur et séparez-le de la fixation.
- Répétez ces opérations aux 3 autres ouvertures.
- Soulevez le cache du rail.

Fig. 7.58 : Retrait du cache



- 1 – outil
- 2 – fixation

7.2.2.6 Fixation avec PermaFix

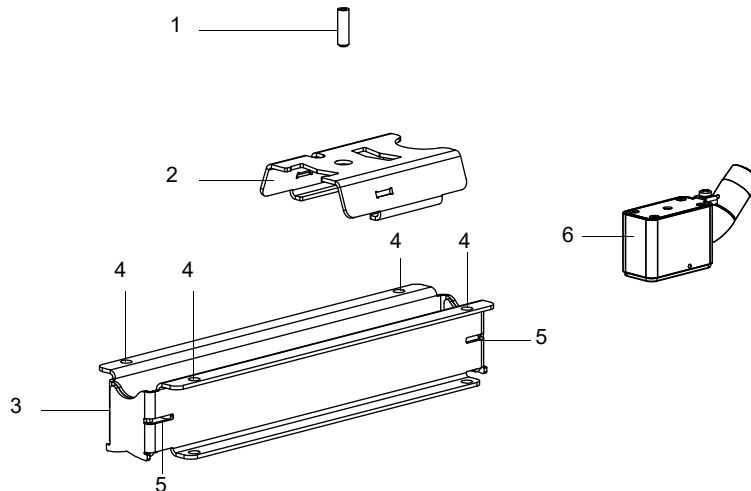
En atmosphère explosible selon FM Class I Div. 1, il faut utiliser la fixation PermaFix.

Pour la mesure en montage réflexion, les capteurs sont montés sur le même côté de la conduite. Si l'écart entre les capteurs est faible, ils sont montés ensemble dans un rail. Si l'écart entre les capteurs est important, il peut être nécessaire de monter 2 fixations (1 par capteur).

Pour la mesure en montage diagonal, les capteurs sont montés sur des côtés opposés de la conduite.

La fixation pour capteur PermaFix peut être fixée à la conduite à l'aide de vis ou de bandes de serrage. Sélectionnez les instructions de montage correspondantes. Pour les conduites d'un diamètre max. de 40 mm, il est recommandé de monter la fixation pour capteur PermaFix à l'aide de vis, et pour les conduites plus larges à l'aide de bandes de serrage.

Fig. 7.59 : Démontage de la fixation PermaFix

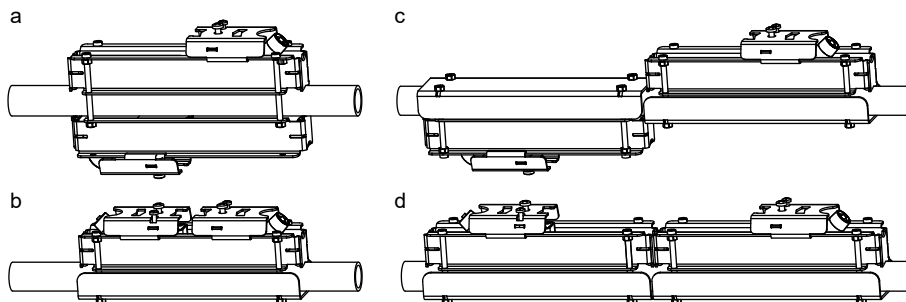


- 1 – vis de pression
- 2 – cache
- 3 – rail
- 4 – alésages pour les vis
- 5 – fentes pour les bandes de serrage
- 6 – capteur

Montage du rail à l'aide de vis

Le nombre et la disposition des rails PermaFix sont fonction du montage de mesure et de l'écart entre les capteurs.

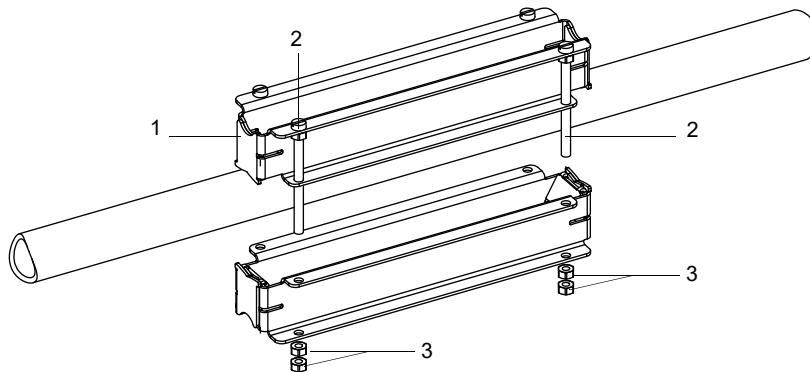
Fig. 7.60 : Dispositions possibles de la fixation PermaFix (montage à l'aide de vis)



- a – montage diagonal, écart entre les capteurs faible
- b – montage réflexion, écart entre les capteurs faible
- c – montage diagonal, écart entre les capteurs important
- d – montage réflexion, écart entre les capteurs important

- Sélectionnez la disposition en fonction du montage de mesure.
- Démontez la fixation pour capteur PermaFix.
- Placez l'un des rails sur la conduite.
- Insérez les vis (M6) dans les alésages du rail et fixez-les en serrant les écrous.
- Faites passer le deuxième rail (disposition a) ou la contreplaque (dispositions b, c et d) sur les vis sur le côté opposé de la conduite et fixez-le/la en serrant les écrous.
- Assurez-vous que les rails ne se déforment pas lors du serrage.
- Répétez ces opérations pour le deuxième rail, si nécessaire.

Fig. 7.61 : Montage du rail à l'aide de vis (montage diagonal, écart entre les capteurs faible)

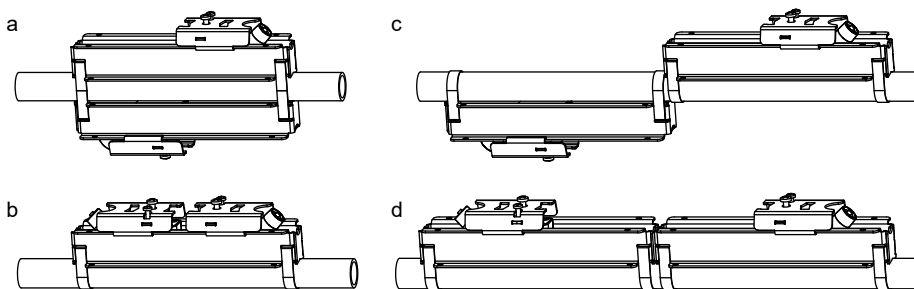


- 1 – rail
- 2 – vis
- 3 – écrou

Montage du rail à l'aide de bandes de serrage

Le nombre et la disposition des rails PermaFix sont fonction du montage de mesure et de l'écart entre les capteurs.

Fig. 7.62 : Dispositions possibles de la fixation PermaFix (montage à l'aide de bandes de serrage)



- a – montage diagonal, écart entre les capteurs faible
- b – montage réflexion, écart entre les capteurs faible
- c – montage diagonal, écart entre les capteurs important
- d – montage réflexion, écart entre les capteurs important

- Sélectionnez la disposition en fonction du montage de mesure.
- Démontez la fixation pour capteur PermaFix.
- Raccourcissez la bande de serrage (circonférence de la conduite + au moins 120 mm).

Attention !**Le bord de coupe de la bande de serrage présente des arêtes vives.**

Risque de blessure !

- Ébavurez les arêtes vives.
- Portez l'équipement de protection individuelle requis.
- Observez les réglementations en vigueur.

- Faites passer env. 100 mm de la bande de serrage à travers les parties (1) et (2) du fermoir (voir Fig. 7.63 a).
- Recourbez la bande de serrage.
- Faites passer la bande de serrage à travers la partie (1) du fermoir à cliquet (voir Fig. 7.63 b).
- Serrez la bande de serrage.
- Faites passer la bande de serrage à travers les fentes d'un rail (dispositions b, c et d) ou des 2 rails (disposition a, voir Fig. 7.65).
- Placez le rail (dispositions b, c et d) ou les 2 rails (disposition a) sur la conduite et faites passer la bande de serrage autour de la conduite.
- Faites passer l'extrémité libre de la bande de serrage à travers la fente de la vis du fermoir (voir Fig. 7.64).
- Serrez la bande de serrage.
- Coupez l'excédent de la bande de serrage (voir Fig. 7.63).
- Serrez la vis du fermoir à cliquet.
- Répétez ces opérations pour la deuxième bande de serrage.
- Répétez ces opérations pour le deuxième rail, si nécessaire.

Fig. 7.63 : Fermoir à cliquet avec bande de serrage

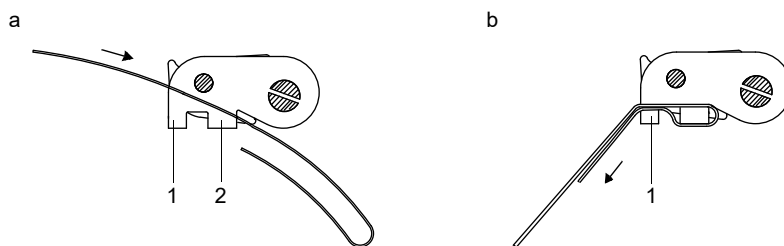
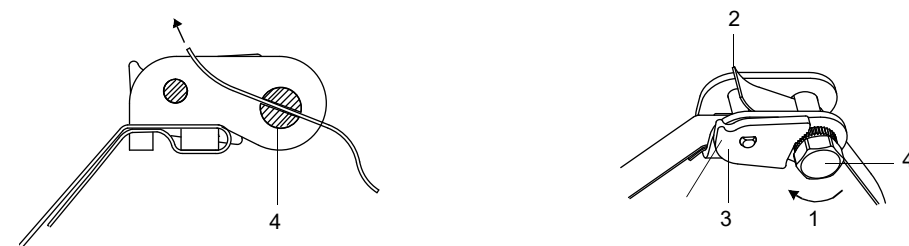
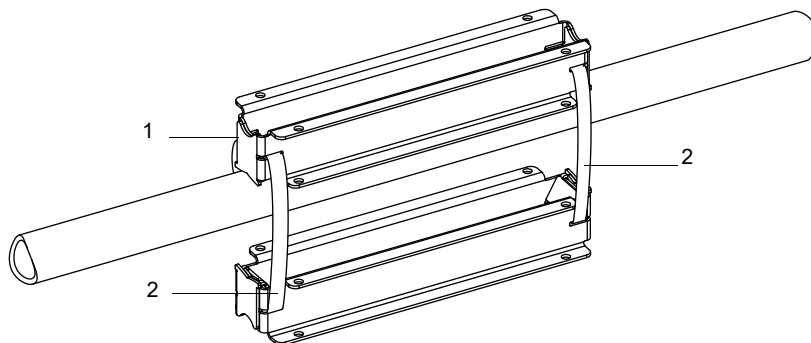


Fig. 7.64 : Fermoir à cliquet avec bande de serrage



- 1 – sens de rotation
- 2 – bord de coupe
- 3 – levier
- 4 – vis du fermoir avec fente

Fig. 7.65 : Montage du rail à l'aide de bandes de serrage
(montage diagonal, écart entre les capteurs faible)



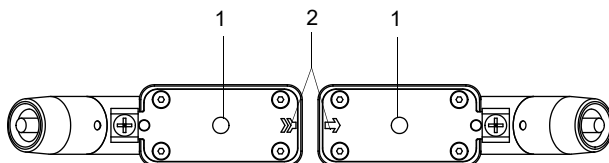
- 1 – rail
- 2 – bande de serrage

Montage des capteurs

Montez les capteurs dans le rail de manière à ce que les repères qu'ils portent forment une flèche. Les câbles des capteurs partent dans des directions opposées.

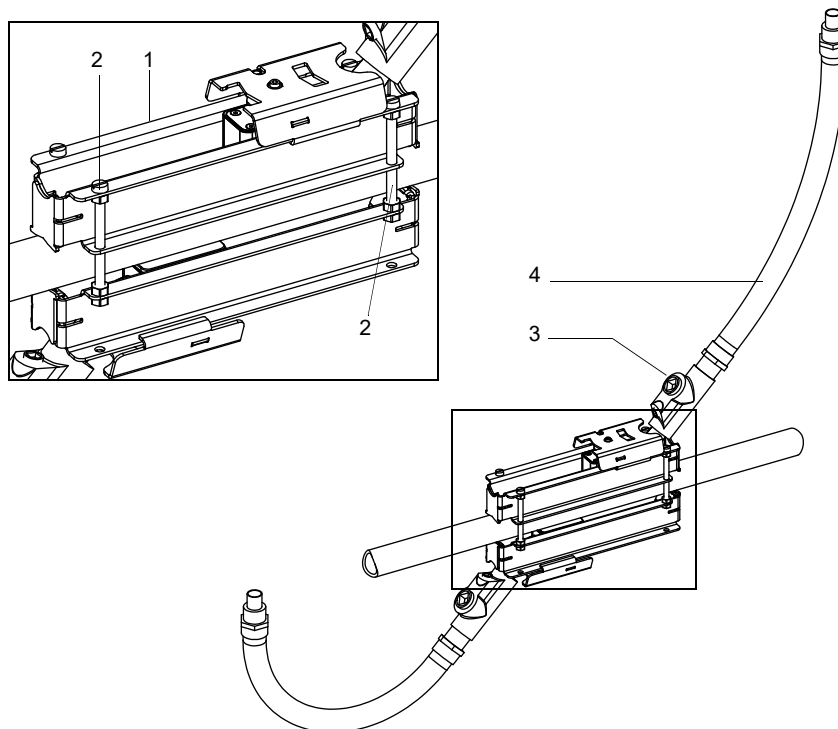
- Placez le capteur avec le raccord de tube pour câbles dans le rail.
- Assurez-vous qu'il n'y a pas d'inclusions d'air entre la surface de contact du capteur et la paroi de la conduite.
- Faites passer le cache sur le rail. La découpe ronde du cache pointe vers le raccord de tube pour câbles.
- Positionnez le capteur avec son cache de manière à ce que l'alésage du capteur se trouve sous la vis de pression. Pressez le capteur contre la conduite en serrant la vis de pression du cache.
- Vissez le tube pour câbles (homologué pour FM Class I Div. 1) au raccord correspondant du capteur.
- Répétez ces opérations pour le deuxième capteur.
- Raccordez le tube pour câbles au système de câblage de l'installation dans le respect de la réglementation locale en vigueur.

Fig. 7.66 : Positionnement correct des capteurs



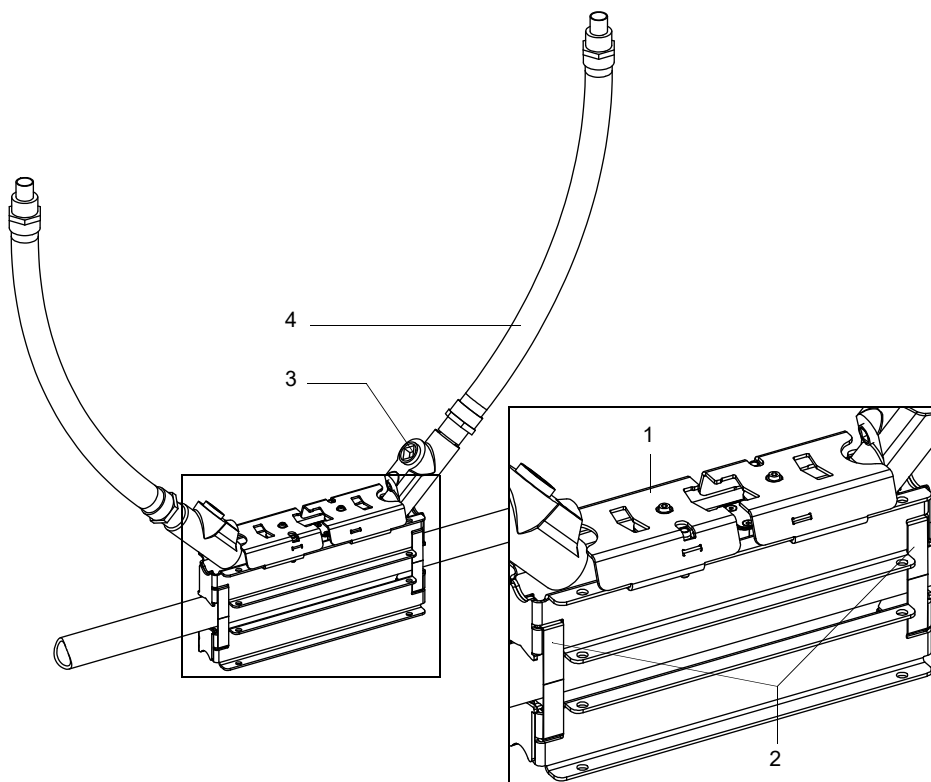
- 1 – alésages pour les vis
- 2 – repères

Fig. 7.67: PermaFix sur la conduite (exemple : montage diagonal avec vis)



- 1 – PermaFix
- 2 – vis
- 3 – raccord de tube pour câbles
- 4 – tube pour câbles (homologué pour FM Class I Div. 1)

Fig. 7.68 : PermaFix sur la conduite (exemple : montage réflexion avec bandes de serrage)



- 1 – PermaFix
- 2 – bande de serrage
- 3 – raccord de tube pour câbles
- 4 – tube pour câbles (homologué pour FM Class I Div. 1)

7.3 Sonde de température

7.3.1 Préparation de la conduite

Attention !



Contact avec de la poussière de meulage

Risque de blessures (p. ex. difficultés respiratoires, réactions cutanées, irritations des yeux)

- Portez l'équipement de protection individuelle requis.
- Observez les réglementations en vigueur.

Important !

La conduite doit être suffisamment solide pour qu'elle résiste à la charge occasionnée par la fixation de la sonde de température.

La rouille, la peinture ou des dépôts présents sur la conduite ont un effet calorifuge. Un bon contact thermique entre la conduite et la sonde de température est obtenu de la manière suivante :

- Nettoyez la conduite au niveau du point de mesure.
 - Éliminez le matériel isolant, la rouille ou la peinture qui s'écaille.
 - Si la surface est peinte, poncez-la pour la lisser. Il est inutile d'éliminer entièrement la peinture.
- Utilisez la feuille de couplage ou appliquez une couche de pâte thermoconductrice ou de couplant acoustique sur la surface de contact de la sonde de température. Observez la température ambiante spécifiée.
- Assurez-vous qu'il n'y a pas d'inclusions d'air entre la surface de contact de la sonde de température et la paroi de la conduite.

7.3.2 Montage de la sonde de température (temps de réponse 50 s)

Avis !

La sonde de température doit être thermiquement isolée.

Sélectionnez les instructions de montage dédiées au fermoir fourni :

7.3.2.1 Montage avec fermoir

Attention !



Le bord de coupe de la bande de serrage présente des arêtes vives.

Risque de blessure !

- Ébavurez les arêtes vives.
- Portez l'équipement de protection individuelle requis.
- Observez les réglementations en vigueur.

- Raccourcissez la bande de serrage (circonférence de la conduite + au moins 120 mm).
- Assurez-vous que la partie (2) du fermoir repose sur la partie (1) (voir Fig. 7.69 a). Les crochets de la partie (2) doivent se trouver à l'extérieur du fermoir.
- Pour fixer le fermoir à la bande de serrage, faites passer environ 20 mm de la bande de serrage à travers la fente du fermoir (voir Fig. 7.69 b).
- Recourbez l'extrémité de la bande de serrage.
- Positionnez la sonde de température sur la conduite (voir Fig. 7.70).
- Faites passer la bande de serrage autour de la sonde de température et de la conduite.
- Faites passer la bande de serrage à travers les parties (2) et (1) du fermoir.
- Serrez la bande de serrage et accrochez-la dans le crochet intérieur du fermoir.
- Serrez la vis du fermoir.

Fig. 7.69 : Fermeture

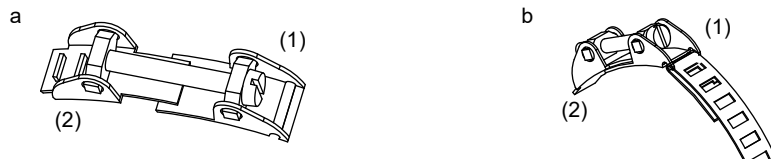
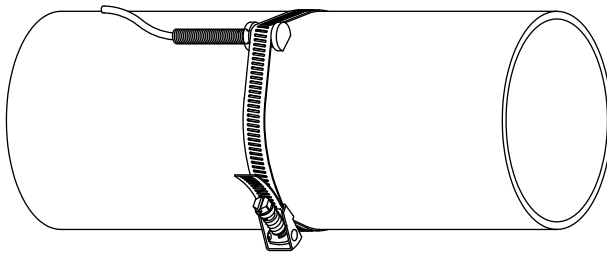


Fig. 7.70 : Sonde de température sur la conduite



7.3.2.2 Montage avec fermetoir FLEXIM

Attention !



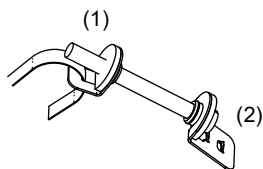
Le bord de coupe de la bande de serrage présente des arêtes vives.

Risque de blessure !

- Ébavurez les arêtes vives.
- Portez l'équipement de protection individuelle requis.
- Observez les réglementations en vigueur.

- Raccourcissez la bande de serrage (circonférence de la conduite + au moins 120 mm).
- Faites passer environ 20 mm de la bande de serrage à travers la fente du fermetoir.
- Recourbez l'extrémité de la bande de serrage.
- Positionnez la sonde de température sur la conduite (voir Fig. 7.70).
- Faites passer la bande de serrage autour de la sonde de température et de la conduite.
- Faites passer la bande de serrage à travers les parties (2) et (1) du fermetoir.
- Serrez la bande de serrage et accrochez-la dans le crochet intérieur du fermetoir.
- Serrez la vis du fermetoir.

Fig. 7.71 : Fermetoir FLEXIM



7.3.2.3 Montage avec fermoir rapide

Attention !



Le bord de coupe de la bande de serrage présente des arêtes vives.

Risque de blessure !

- Ébavurez les arêtes vives.
- Portez l'équipement de protection individuelle requis.
- Observez les réglementations en vigueur.

- Raccourcissez la bande de serrage (circonférence de la conduite + au moins 120 mm).
- Positionnez la sonde de température sur la conduite (voir Fig. 7.70).
- Faites passer la bande de serrage autour de la sonde de température et de la conduite.
- Faites passer la bande de serrage à travers le fermoir.
- Serrez la bande de serrage.
- Serrez la vis du fermoir.

Fig. 7.72 : Fermoir rapide



8 Raccordement

Danger !

**Risque d'explosion lors de l'utilisation de l'équipement de mesure en atmosphère explosible**

Des dommages corporels ou matériels ainsi que des situations dangereuses peuvent survenir.

→ Observez les "Consignes de sécurité pour une utilisation en atmosphère explosible".

Avertissement !

**Montage, raccordement et mise en service par du personnel non autorisé et non qualifié**

Des dommages corporels ou matériels ainsi que des situations dangereuses peuvent survenir.

→ Les travaux sur le transmetteur doivent être effectués par du personnel autorisé et qualifié.

Avertissement !

**Contact avec des pièces sous tension**

Les chocs et les arcs électriques peuvent entraîner des blessures graves. L'équipement de mesure peut être endommagé.

→ Avant tout travail sur le transmetteur (p. ex. montage, démontage, raccordement, mise en service), celui-ci doit être débranché de l'alimentation en tension.

Attention !

**Prescriptions de prévention des accidents pour les installations et équipements électriques**

Le non-respect peut entraîner des blessures graves.

→ Pour tout travail électrique, les prescriptions de prévention des accidents pour les installations et équipements électriques doivent être observées.

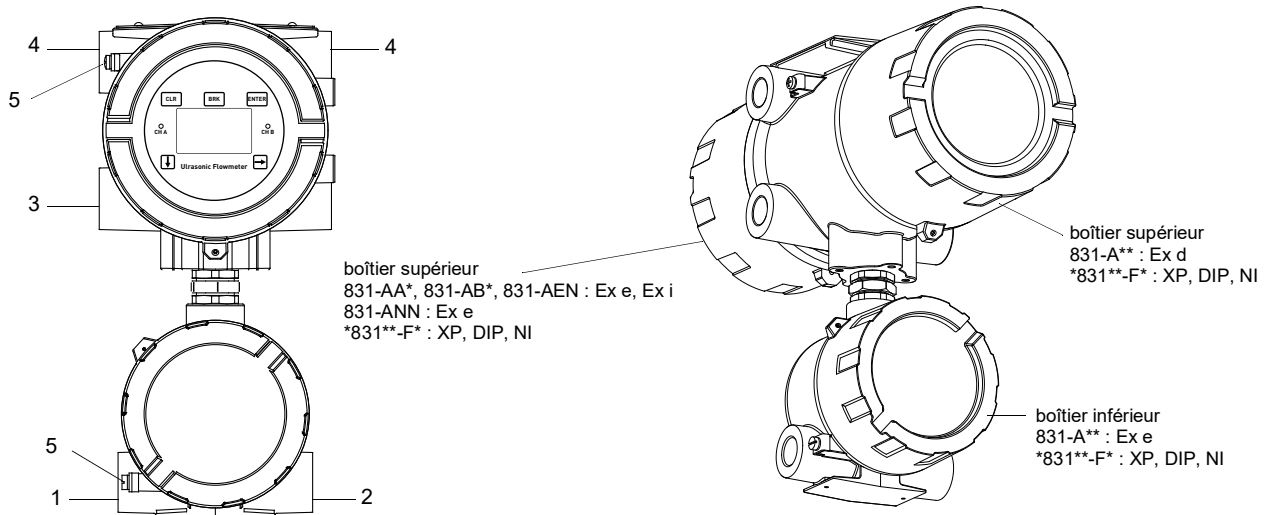
Transmetteur avec boîtier en aluminium

Le transmetteur possède 2 boîtiers. Les bornes de raccordement des capteurs se trouvent dans le boîtier inférieur et celles des sorties et de l'alimentation en tension sur l'arrière du boîtier supérieur.

Important !

Pour l'ouverture d'un boîtier, n'utilisez pas d'objets qui peuvent endommager le filetage ou le joint du boîtier.

Fig. 8.1 : Raccordements sur le transmetteur



- 1 – capteurs du canal de mesure A
- 2 – capteurs du canal de mesure B
- 3 – alimentation en tension
- 4 – entrées/sorties
- 5 – borne équipotentielle

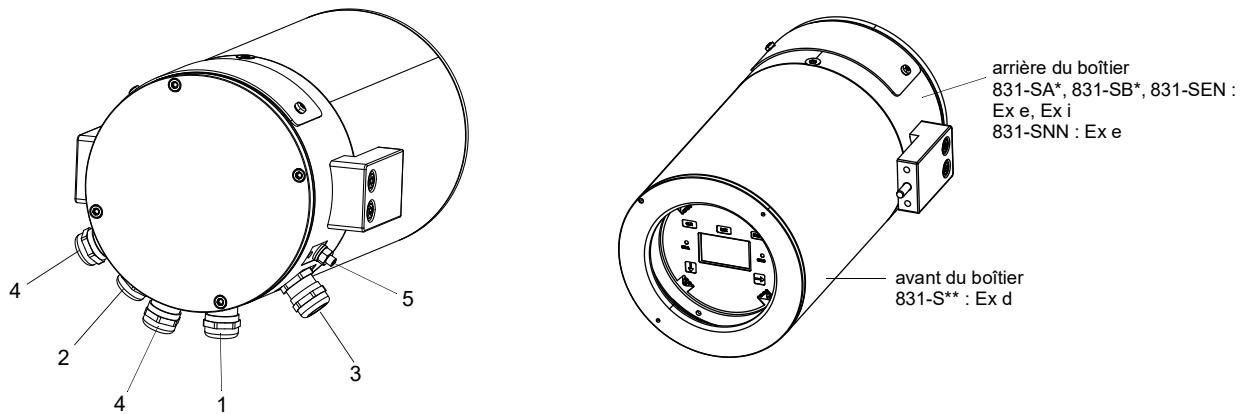
Transmetteur avec boîtier en acier inoxydable

Le transmetteur possède 1 boîtier. Les bornes de raccordement des capteurs, des entrées et sorties et de l'alimentation en tension se trouvent sur l'arrière du boîtier.

Important !

Pour l'ouverture du boîtier, n'utilisez pas d'objets qui peuvent endommager le filetage ou le joint du boîtier.

Fig. 8.2 : Raccordements sur le transmetteur



- 1 – capteurs du canal de mesure A
- 2 – capteurs du canal de mesure B
- 3 – alimentation en tension
- 4 – entrées/sorties
- 5 – borne équipotentielle

8.1 Capteurs (ATEX, IECEx)

Le transmetteur possède 2 presse-étoupe pour le raccordement des capteurs. Si le transmetteur ne possède qu'un seul canal de mesure, une ouverture est fermée à l'aide d'un bouchon.

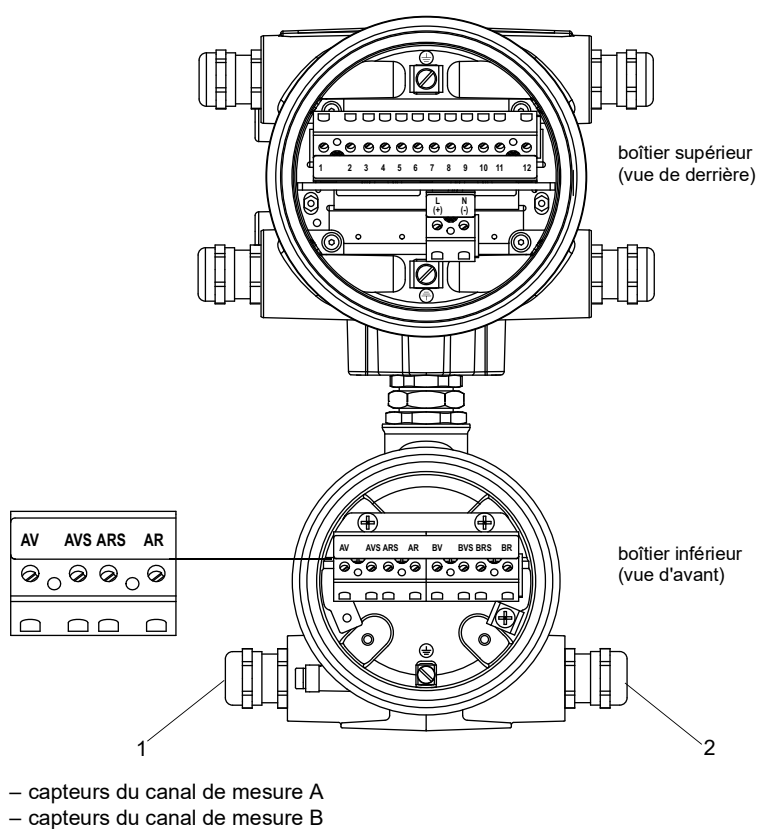
Il est recommandé de poser les câbles entre le point de mesure et le transmetteur avant de raccorder les capteurs afin de ne pas charger mécaniquement le point de raccordement.

Avis !

En cas de remplacement ou d'ajout de capteurs, il est également nécessaire de remplacer ou d'ajouter la mémoire SENSPROM.

Transmetteur avec boîtier en aluminium

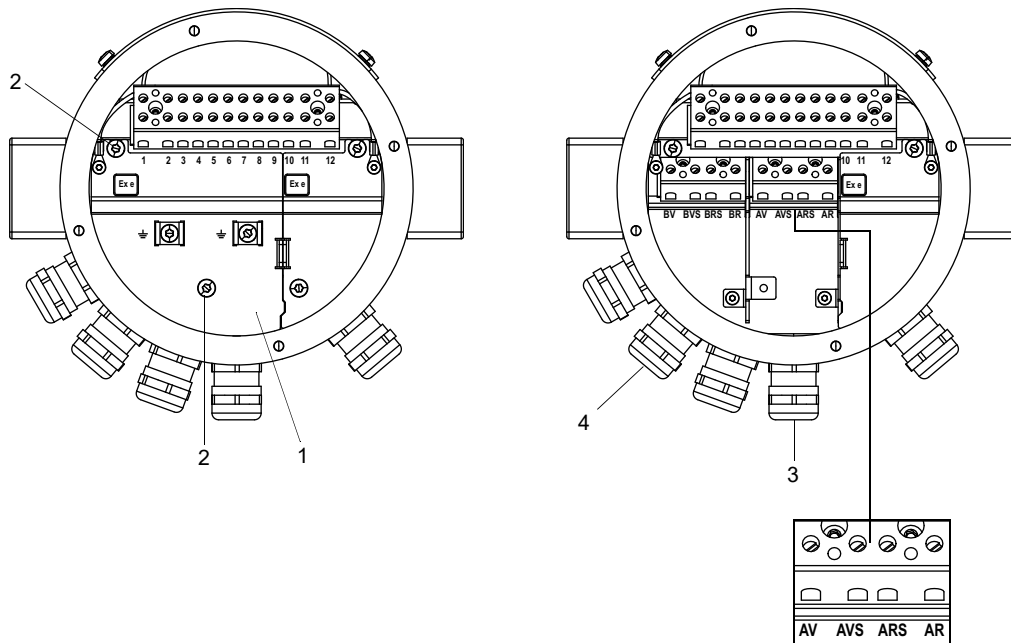
Fig. 8.3 : Raccordement des capteurs au transmetteur



Transmetteur avec boîtier en acier inoxydable

- Desserrez les 2 vis du cache pour le raccordement des capteurs.
- Retirez le cache pour le raccordement des capteurs.
- Raccordez les capteurs au transmetteur.
- Remettez en place le cache pour le raccordement des capteurs.
- Serrez les vis du cache pour le raccordement des capteurs.

Fig. 8.4 : Raccordement des capteurs au transmetteur



- 1 – cache pour le raccordement des capteurs.
- 2 – vis du cache pour le raccordement des capteurs.
- 3 – capteurs du canal de mesure A
- 4 – capteurs du canal de mesure B

8.1.1 Raccordement du câble de capteurs au transmetteur**Important !**

L'indice de protection du transmetteur n'est assuré que si tous les câbles sont montés de façon étanche dans les presse-étoupe et si le boîtier est fermement vissé.

8.1.1.1 Câble de capteurs avec gaine plastique et extrémités dénudées

- Retirez le bouchon pour le raccordement du câble de capteurs.
- Dévissez le presse-étoupe du câble de capteurs. La pièce de compression reste dans la collerette.
- Faites passer le câble de capteurs à travers la collerette et la pièce de compression.
- Préparez le câble de capteurs.
- Raccourcissez le blindage extérieur et ramenez-le sur la pièce de compression.
- Vissez le côté bague d'étanchéité du corps dans le boîtier du transmetteur.
- Faites passer le câble de capteurs dans le boîtier.

Avis !

Un bon contact électrique entre le blindage extérieur et la collerette (et donc le boîtier) est indispensable pour assurer de bonnes caractéristiques CEM.

- Fixez le presse-étoupe en vissant la collerette sur le corps.
- Raccordez le câble de capteurs aux bornes du transmetteur.

Tab. 8.1 : Brochage




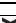
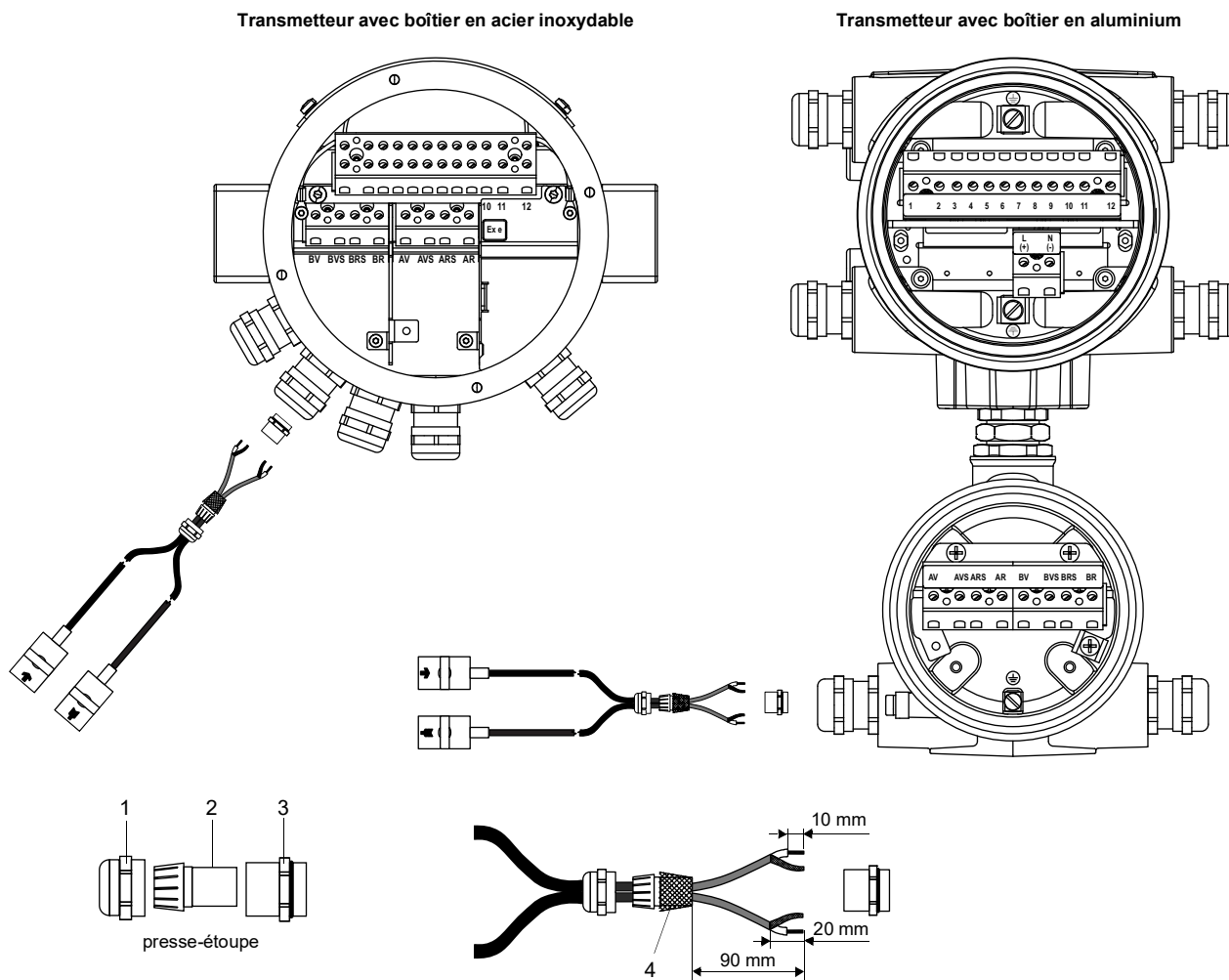
borne	raccordement
xV	capteur  (âme)
xVS	capteur  (blindage intérieur)
xRS	capteur  (blindage intérieur)
xR	capteur  (âme)

Fig. 8.5 : Raccordement du câble de capteurs avec gaine plastique et extrémités dénudées au transmetteur



- 1 – collerette
- 2 – pièce de compression
- 3 – corps
- 4 – blindage extérieur ramené

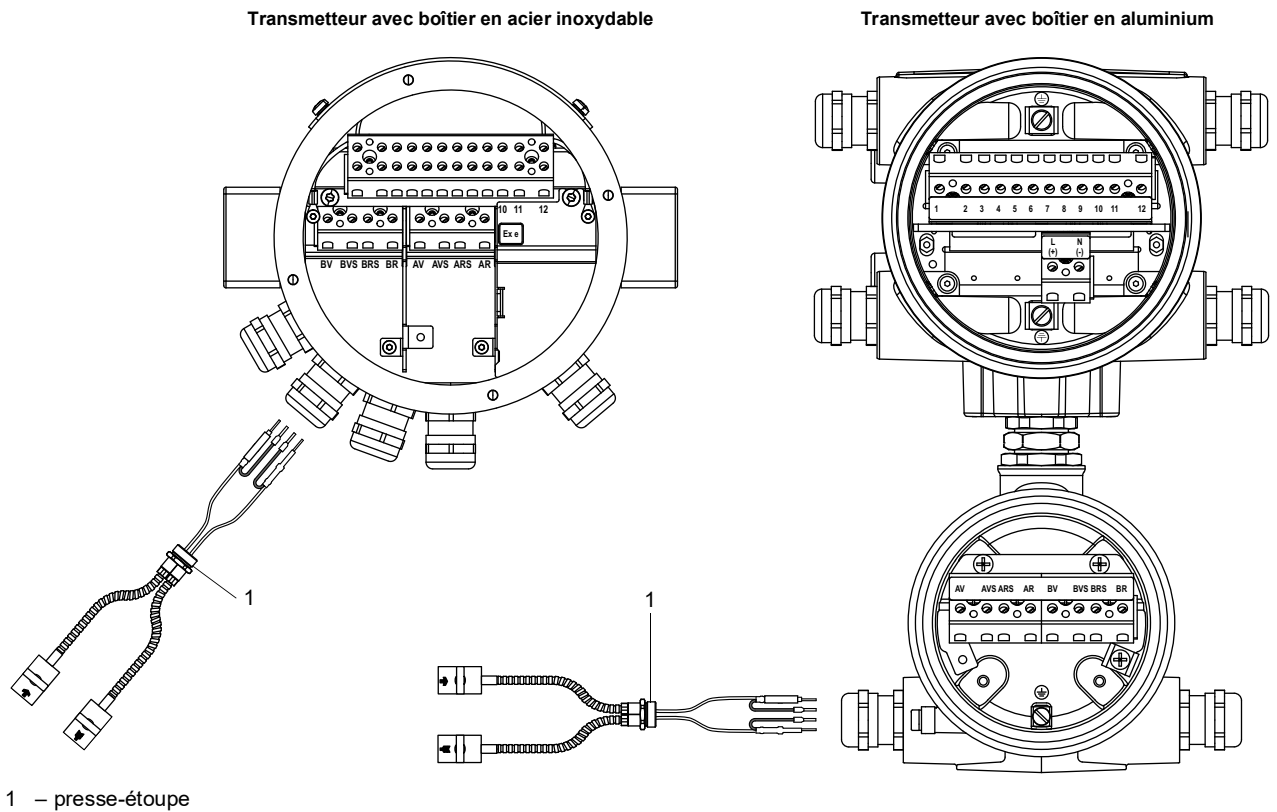
8.1.1.2 Câble de capteurs avec gaine en acier inoxydable et extrémités dénudées

- Retirez le bouchon pour le raccordement du câble de capteurs.
- Faites passer le câble de capteurs dans le boîtier.
- Fixez le câble de capteurs en serrant le presse-étoupe.
- Raccordez le câble de capteurs aux bornes du transmetteur.

Tab. 8.2 : Brochage

borne	raccordement
xV	capteur ⬆️ (câble brun, marqué blanc)
xVS	capteur ⬆️ (câble rouge)
xRS	capteur ⬇️ (câble rouge)
xR	capteur ⬇️ (câble brun)

Fig. 8.6 : Raccordement du câble de capteurs avec gaine en acier inoxydable et extrémités dénudées au transmetteur



8.1.2 Raccordement de la rallonge au transmetteur

La rallonge est raccordée au transmetteur en utilisant le raccordement des capteurs.

- Retirez le bouchon pour le raccordement du câble de capteurs.
- Dévissez le presse-étoupe de la rallonge. La pièce de compression reste dans la collerette.
- Faites passer la rallonge à travers la collerette et la pièce de compression.
- Préparez la rallonge.
- Raccourcissez le blindage extérieur et ramenez-le sur la pièce de compression.
- Vissez le côté bague d'étanchéité du corps dans le boîtier du transmetteur.
- Faites passer la rallonge dans le boîtier.

Avis !

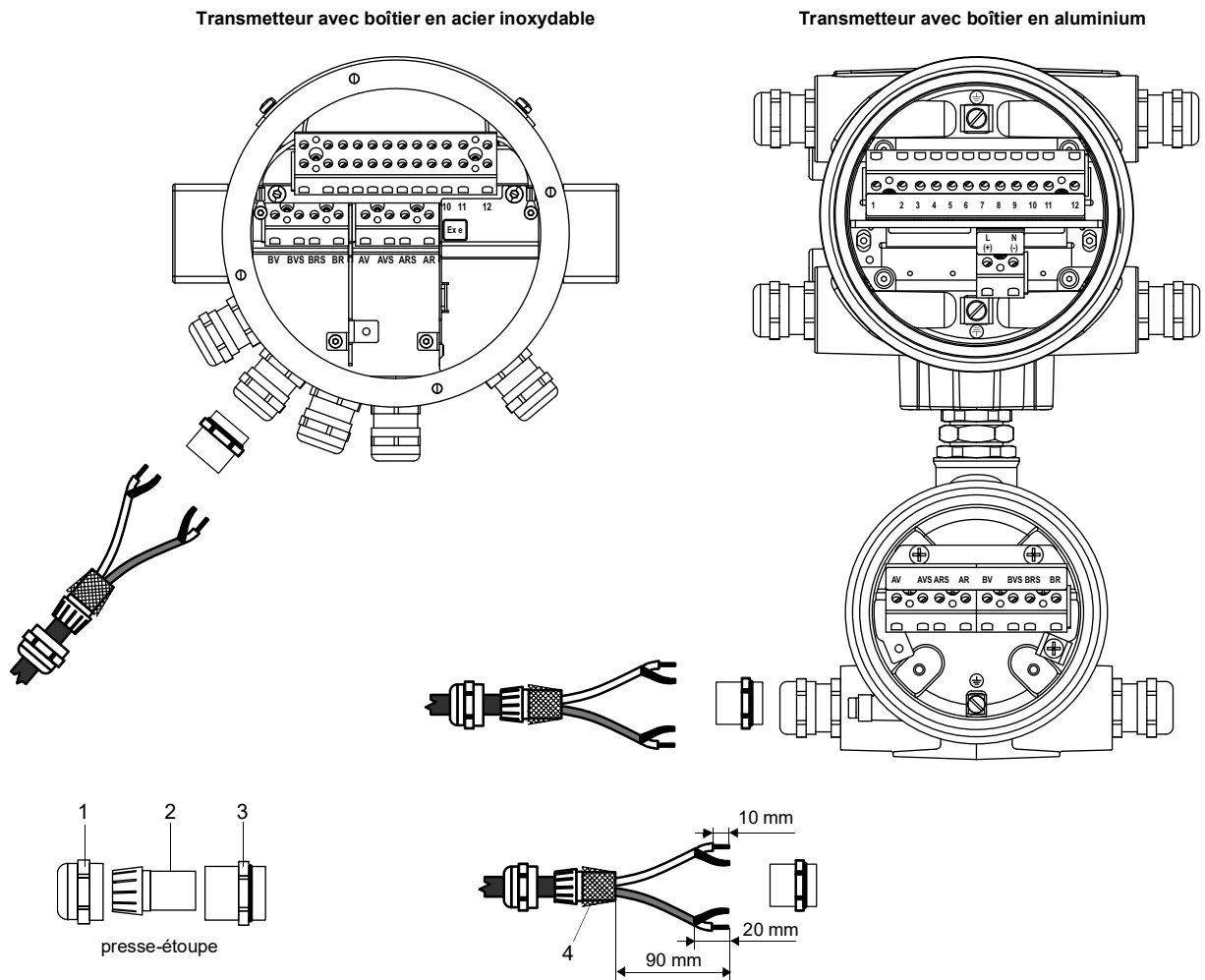
Un bon contact électrique entre le blindage extérieur et la collerette (et donc le boîtier) est indispensable pour assurer de bonnes caractéristiques CEM.

- Fixez le presse-étoupe en vissant la collerette sur le corps.
- Raccordez la rallonge aux bornes du transmetteur.

Tab. 8.3 : Brochage

borne	raccordement
xV	câble blanc ou marqué (âme)
xVS	câble blanc ou marqué (blindage intérieur)
xRS	câble brun (blindage intérieur)
xR	câble brun (âme)

Fig. 8.7 : Raccordement de la rallonge au transmetteur



- 1 – collerette
2 – pièce de compression
3 – corps
4 – blindage extérieur ramené

8.1.3 Raccordement du câble de capteurs au boîtier de jonction

8.1.3.1 Câble de capteurs avec gaine plastique et extrémités dénudées

- Retirez le bouchon pour le raccordement du câble de capteurs.
- Dévissez le presse-étoupe du câble de capteurs. La pièce de compression reste dans la collerette.
- Faites passer le câble de capteurs à travers la collerette et la pièce de compression.
- Préparez le câble de capteurs.
- Raccourcissez le blindage extérieur et ramenez-le sur la pièce de compression.
- Vissez le côté bague d'étanchéité du corps dans le boîtier de jonction.
- Faites passer le câble de capteurs dans le boîtier de jonction.

Avis !

Un bon contact électrique entre le blindage extérieur et la collerette (et donc le boîtier) est indispensable pour assurer de bonnes caractéristiques CEM.

- Fixez le presse-étoupe en vissant la collerette sur le corps.
- Raccordez le câble de capteurs aux bornes du boîtier de jonction.

Tab. 8.4 : Brochage





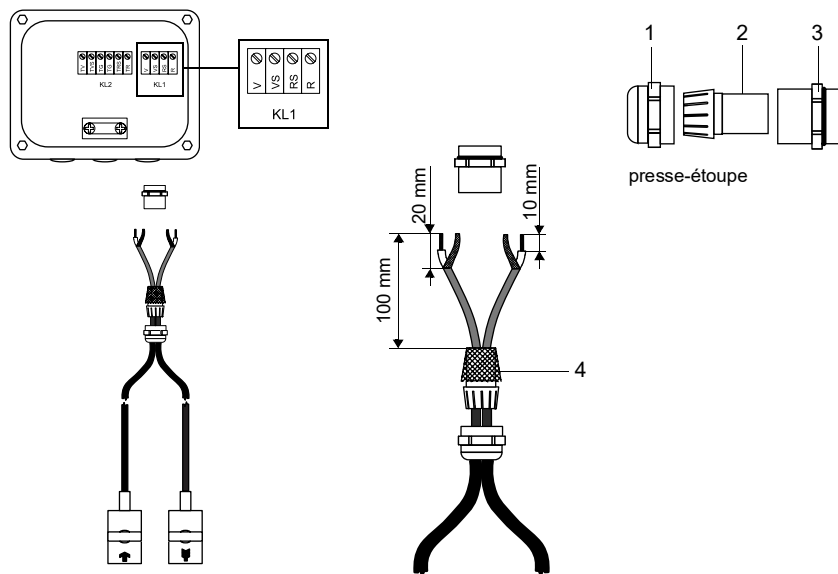
borne	raccordement
V	capteur  (âme)
VS	capteur  (blindage intérieur)
RS	capteur  (blindage intérieur)
R	capteur  (âme)

Fig. 8.8 : Raccordement du câble de capteurs avec gaine plastique et extrémités dénudées



- 1 – collerette
- 2 – pièce de compression
- 3 – corps
- 4 – blindage extérieur ramené

8.1.3.2 Câble de capteurs avec gaine en acier inoxydable et extrémités dénudées

- Retirez le bouchon pour le raccordement du câble de capteurs.
- Faites passer le câble de capteurs dans le boîtier de jonction.
- Fixez le câble de capteurs en serrant le presse-étoupe.
- Raccordez le câble de capteurs aux bornes du boîtier de jonction.

Tab. 8.5 : Brochage





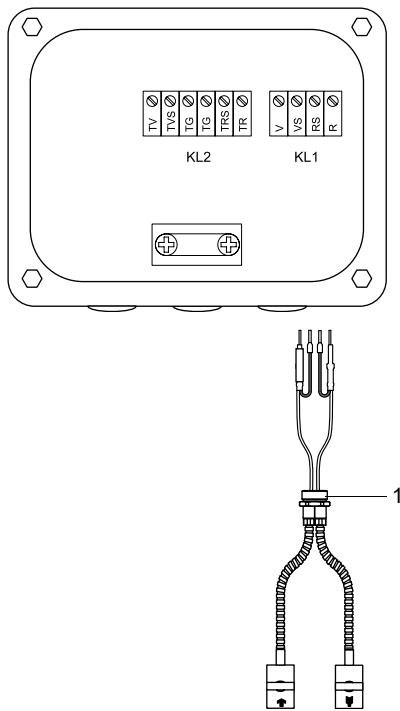
borne	raccordement
V	capteur  (câble brun, marqué blanc)
VS	capteur  (câble rouge)
RS	capteur  (câble rouge)
R	capteur  (câble brun)

Fig. 8.9 : Raccordement du câble de capteurs avec gaine en acier inoxydable et extrémités dénudées



1 – presse-étoupe

8.1.4 Raccordement de la rallonge au boîtier de jonction

8.1.4.1 Raccordement sans séparation de potentiel (standard)

Le raccordement de la rallonge au boîtier de jonction sans séparation de potentiel garantit que le capteur, le boîtier de jonction et le transmetteur sont au même potentiel. La rallonge devrait toujours être raccordée de cette manière, notamment si des câbles à haute tension sont posés à proximité d'elle. Si la mise à la terre au même potentiel n'est pas possible, voir section 8.1.4.2.

- Retirez le bouchon pour le raccordement de la rallonge.
- Dévissez le presse-étoupe de la rallonge. La pièce de compression reste dans la collerette.
- Faites passer la rallonge à travers la collerette et la pièce de compression.
- Préparez la rallonge.
- Raccourcissez le blindage extérieur et ramenez-le sur la pièce de compression.
- Vissez le côté bague d'étanchéité du corps dans le boîtier de jonction.
- Faites passer la rallonge dans le boîtier de jonction.

Avis !

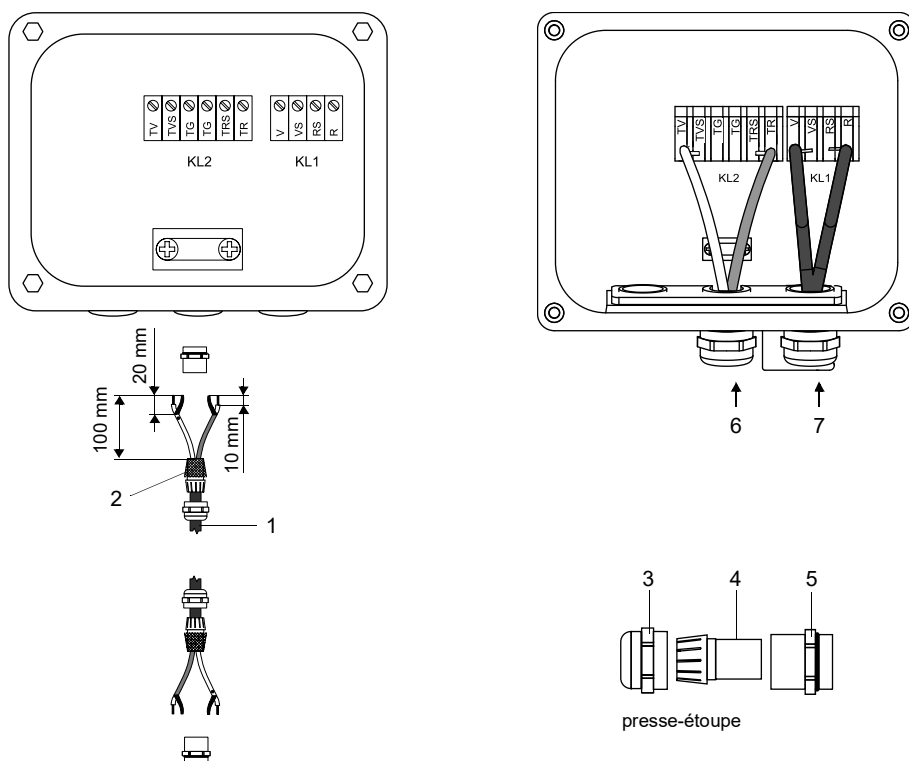
Un bon contact électrique entre le blindage extérieur et la collerette (et donc le boîtier) est indispensable pour assurer de bonnes caractéristiques CEM.

- Fixez le presse-étoupe en vissant la collerette sur le corps.
- Raccordez la rallonge aux bornes du boîtier de jonction.

Tab. 8.6 : Brochage

borne	raccordement (rallonge)
TV	câble blanc ou marqué (âme)
TVS	câble blanc ou marqué (blindage intérieur)
TRS	câble brun (blindage intérieur)
TR	câble brun (âme)
presse-étoupe	blindage extérieur

Fig. 8.10 : Raccordement de la rallonge au boîtier de jonction (sans séparation de potentiel)



- 1 – rallonge
- 2 – blindage extérieur ramené
- 3 – collerette
- 4 – pièce de compression
- 5 – corps
- 6 – raccordement de la rallonge
- 7 – raccordement du câble de capteurs

8.1.4.2 Raccordement avec séparation de potentiel

Si la mise à la terre au même potentiel n'est pas possible, p. ex. en cas de montages de mesure avec de très longues rallonges, la rallonge et le boîtier de jonction doivent être électriquement isolés l'une de l'autre. Le boîtier de jonction et les capteurs doivent être au même potentiel. Cela évite que des courants de compensation circulent vers le transmetteur à travers la rallonge.

Pour les montages de mesure où le boîtier de jonction et les capteurs doivent être électriquement isolés l'un des autres, voir le document TIFLUXUS_GalvSep.

- Retirez le bouchon pour le raccordement de la rallonge.
- Dévissez le presse-étoupe de la rallonge. La pièce de compression reste dans la collerette.
- Faites passer la rallonge à travers la collerette, la pièce de compression et le corps.
- Faites passer la rallonge dans le boîtier de jonction.
- Préparez la rallonge.
- Raccourcissez le blindage extérieur et ramenez-le en arrière.
- Tirez la rallonge en arrière jusqu'à ce que le blindage extérieur ramené se trouve sous la borne de blindage. La rallonge doit être complètement isolée jusqu'à la borne de blindage.
- Vissez le côté bague d'étanchéité du corps dans le boîtier de jonction.
- Fixez le presse-étoupe en vissant la collerette sur le corps.

Important !

Observez la tension max. admissible de 60 V DC entre les potentiels terrestres.

Important !

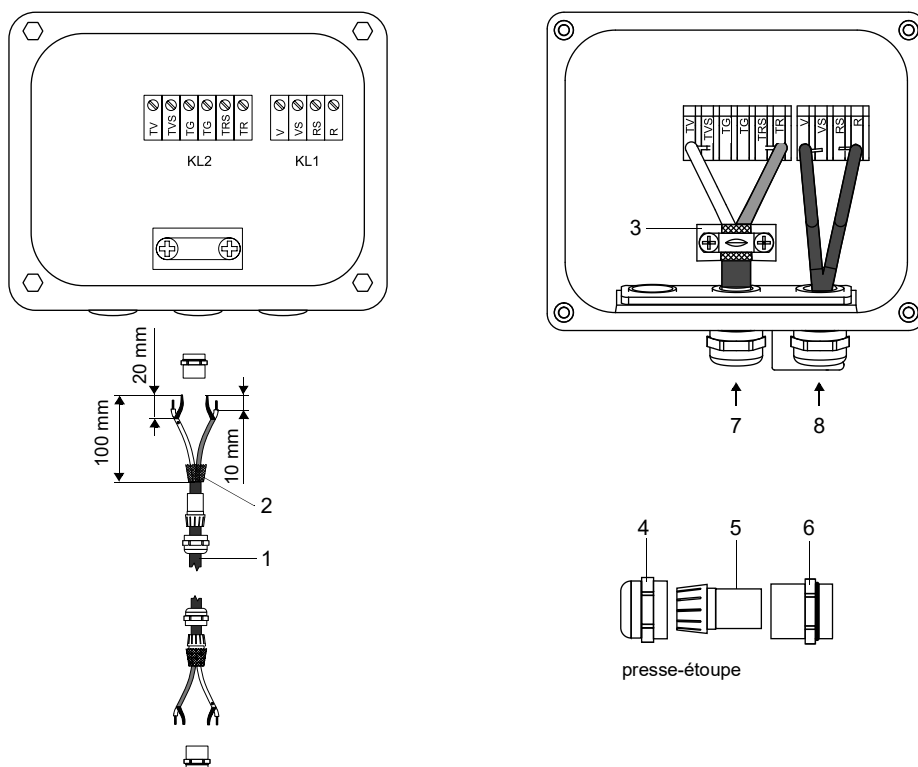
Le blindage extérieur de la rallonge ne doit présenter aucun contact électrique avec le boîtier de jonction. La rallonge doit par conséquent être complètement isolée jusqu'à la borne de blindage.

- Fixez la rallonge et le blindage extérieur à la borne de blindage.
- Raccordez la rallonge aux bornes du boîtier de jonction.

Tab. 8.7 : Brochage

borne	raccordement (rallonge)
TV	câble blanc ou marqué (âme)
TVS	câble blanc ou marqué (blindage intérieur)
TRS	câble brun (blindage intérieur)
TR	câble brun (âme)
borne de blindage	blindage extérieur

Fig. 8.11 : Raccordement de la rallonge au boîtier de jonction (avec séparation de potentiel)



- 1 – rallonge
- 2 – blindage extérieur
- 3 – borne de blindage
- 4 – collerette
- 5 – pièce de compression
- 6 – corps
- 7 – raccordement de la rallonge
- 8 – raccordement du câble de capteurs

8.2 Capteurs (FM Class I Div. 1)

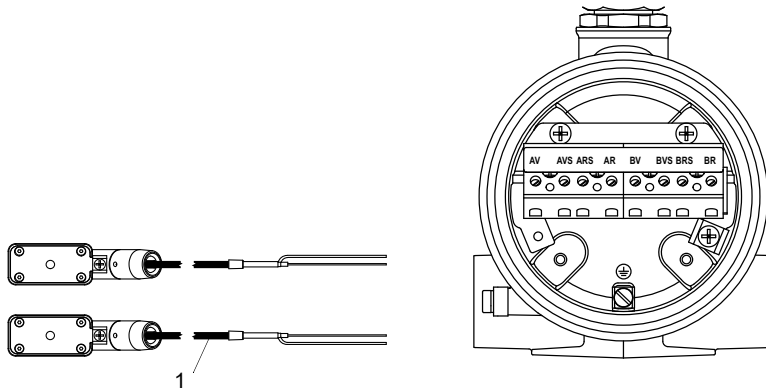
8.2.1 Raccordement du câble de capteurs au transmetteur

- Retirez le bouchon pour le raccordement du câble de capteurs.
- Faites passer le câble de capteurs dans le boîtier à travers le tube pour câbles (homologué pour FM Class I Div. 1).
- Raccordez le câble de capteurs aux bornes du transmetteur.

Tab. 8.8 : Brochage

borne	raccordement
xV	capteur (âme)
xVS	capteur (blindage intérieur)
xRS	capteur (blindage intérieur)
xR	capteur (âme)

Fig. 8.12 : Raccordement du câble de capteurs au transmetteur



1 – câble de capteurs

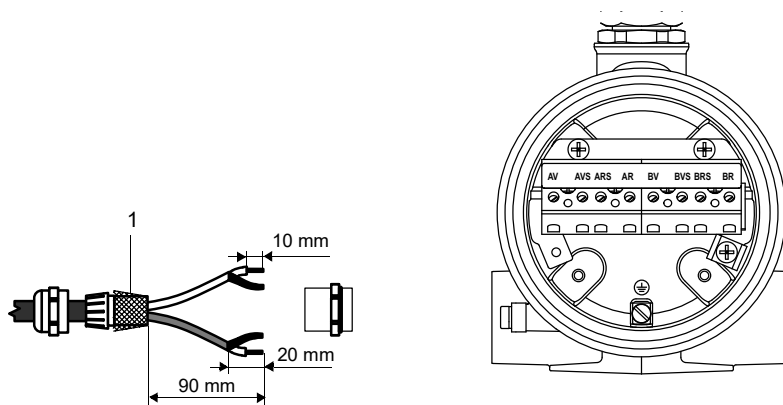
8.2.2 Raccordement de la rallonge au transmetteur

- La rallonge est raccordée au transmetteur en utilisant le raccordement des capteurs.
- Retirez le bouchon pour le raccordement du câble de capteurs.
- Faites passer la rallonge dans le boîtier à travers le tube pour câbles (homologué pour FM Class I Div. 1).
- Préparez la rallonge.
- Raccordez la rallonge aux bornes du transmetteur.

Tab. 8.9 : Brochage

borne	raccordement
xV	câble blanc ou marqué (âme)
xVS	câble blanc ou marqué (blindage intérieur)
xRS	câble brun (blindage intérieur)
xR	câble brun (âme)
borne équipotentielle	blindage extérieur

Fig. 8.13 : Raccordement de la rallonge au transmetteur






1 – blindage extérieur ramené




8.2.3 Raccordement au boîtier de jonction

Le câble de capteurs et la rallonge sont raccordés par l'intermédiaire de la carte de raccordement KFM1. Celle-ci doit être installée dans un boîtier de jonction (à fournir par le client) homologué pour une utilisation en atmosphère explosible.

- Raccordez le câble de capteurs et la rallonge aux bornes du boîtier de jonction.

Tab. 8.10 : Brochage (câble de capteurs)

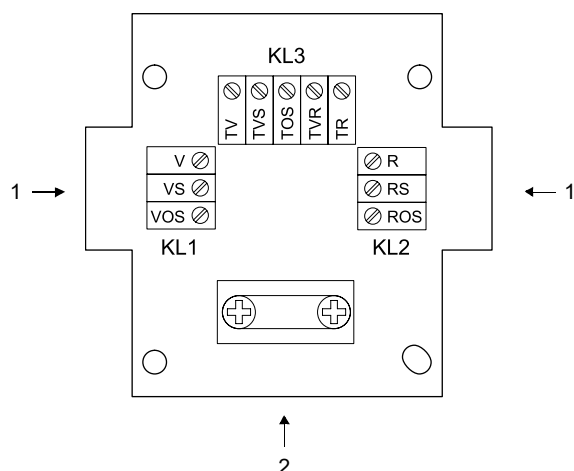
borne	raccordement (KL1)
V	capteur  (âme)
VS	capteur  (blindage intérieur)
VOS	capteur  (blindage extérieur)

borne	raccordement (KL2)
R	capteur  (âme)
RS	capteur  (blindage intérieur)
ROS	capteur  (blindage extérieur)

Tab. 8.11 : Brochage (rallonge)

borne	raccordement (KL3)
TV	âme
TVS	blindage intérieur
TOS	blindage extérieur
TRS	blindage intérieur
TR	âme

Fig. 8.14 : Carte de raccordement KFM1



- 1 – raccordement du câble de capteurs
- 2 – raccordement de la rallonge

8.3 Capteurs (FM Class I Div. 2)

8.3.1 Raccordement du câble de capteurs au transmetteur

Le montage de chaque capteur nécessite un adaptateur M20/NPT.

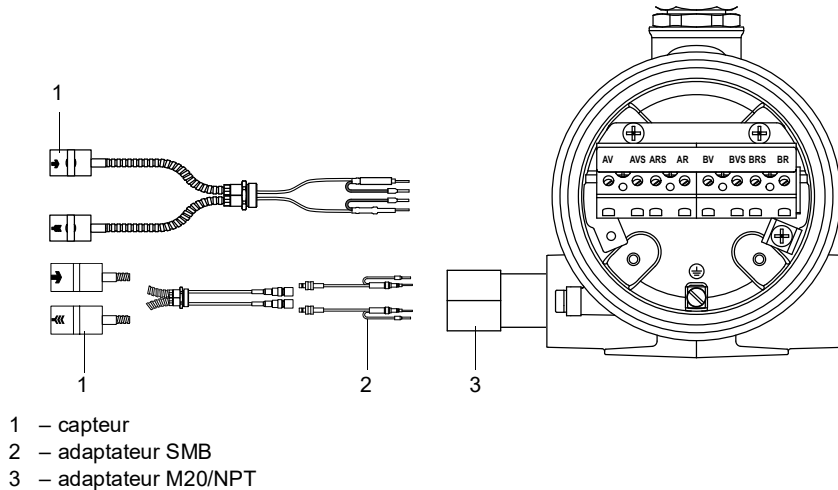
Le montage des capteurs avec connecteurs SMB nécessite un adaptateur SMB.

- Retirez le bouchon pour le raccordement du câble de capteurs.
- Connectez les capteurs à l'adaptateur SMB.
- Faites passer le câble de capteurs avec l'adaptateur SMB dans le boîtier.
- Vissez le côté bague d'étanchéité du corps dans l'adaptateur M20/NPT.
- Fixez le presse-étoupe en vissant la collerette sur le corps.
- Raccordez le câble de l'adaptateur SMB aux bornes du transmetteur.

Tab. 8.12 : Brochage

borne	raccordement
xV	adaptateur SMB ↕ (câble brun, marqué blanc)
xVS	adaptateur SMB ↕ (câble rouge)
xRS	adaptateur SMB ↙ (câble rouge)
xR	adaptateur SMB ↙ (câble brun)

Fig. 8.15 : Raccordement du câble de capteurs au transmetteur



8.3.2 Raccordement de la rallonge au transmetteur

- La rallonge est raccordée au transmetteur en utilisant le raccordement des capteurs.
- Retirez le bouchon pour le raccordement du câble de capteurs.
- Dévissez le presse-étoupe de la rallonge. La pièce de compression reste dans la collerette.
- Faites passer la rallonge à travers la collerette et la pièce de compression.
- Préparez la rallonge.
- Raccourcissez le blindage extérieur et ramenez-le sur la pièce de compression.
- Vissez le côté bague d'étanchéité du corps dans le boîtier du transmetteur.
- Faites passer la rallonge dans le boîtier.

Avis !

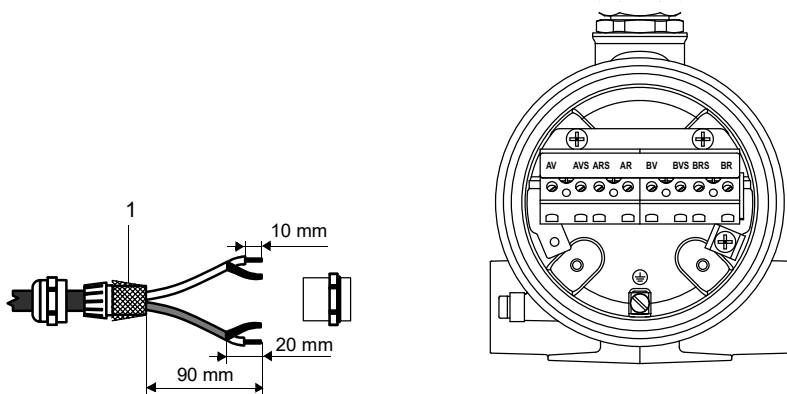
Un bon contact électrique entre le blindage extérieur et la collerette (et donc le boîtier) est indispensable pour assurer de bonnes caractéristiques CEM.

- Fixez le presse-étoupe en vissant la collerette sur le corps.
- Raccordez la rallonge aux bornes du transmetteur.

Tab. 8.13 : Brochage

borne	raccordement
xV	câble blanc ou marqué (âme)
xVS	câble blanc ou marqué (blindage intérieur)
xRS	câble brun (blindage intérieur)
xR	câble brun (âme)

Fig. 8.16 : Raccordement de la rallonge au transmetteur



1 – blindage extérieur ramené

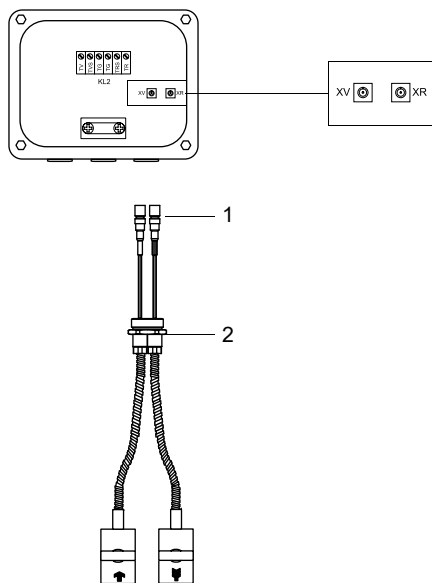
8.3.3 Raccordement du câble de capteurs au boîtier de jonction

- Retirez le bouchon pour le raccordement du câble de capteurs.
- Faites passer le câble de capteurs avec les connecteurs SMB dans le boîtier de jonction.
- Fixez le câble de capteurs en serrant le presse-étoupe.
- Raccordez les connecteurs SMB aux prises du boîtier de jonction.

Tab. 8.14 : Brochage

borne	raccordement
XV	connecteur SMB (câble brun, marqué blanc)
XR	connecteur SMB (câble brun, marqué noir)

Fig. 8.17 : Raccordement du câble de capteurs avec connecteurs SMB



1 – connecteur SMB
 2 – presse-étoupe

8.3.4 Raccordement de la rallonge au boîtier de jonction

8.3.4.1 Raccordement sans séparation de potentiel (standard)

Le raccordement de la rallonge au boîtier de jonction sans séparation de potentiel garantit que le capteur, le boîtier de jonction et le transmetteur sont au même potentiel. La rallonge devrait toujours être raccordée de cette manière, notamment si des câbles à haute tension sont posés à proximité d'elle. Si la mise à la terre au même potentiel n'est pas possible, voir section 8.3.4.2.

- Retirez le bouchon pour le raccordement de la rallonge.
- Dévissez le presse-étoupe de la rallonge. La pièce de compression reste dans la collerette.
- Faites passer la rallonge à travers la collerette et la pièce de compression.
- Préparez la rallonge.
- Raccourcissez le blindage extérieur et ramenez-le sur la pièce de compression.
- Vissez le côté bague d'étanchéité du corps dans le boîtier de jonction.
- Faites passer la rallonge dans le boîtier de jonction.

Avis !

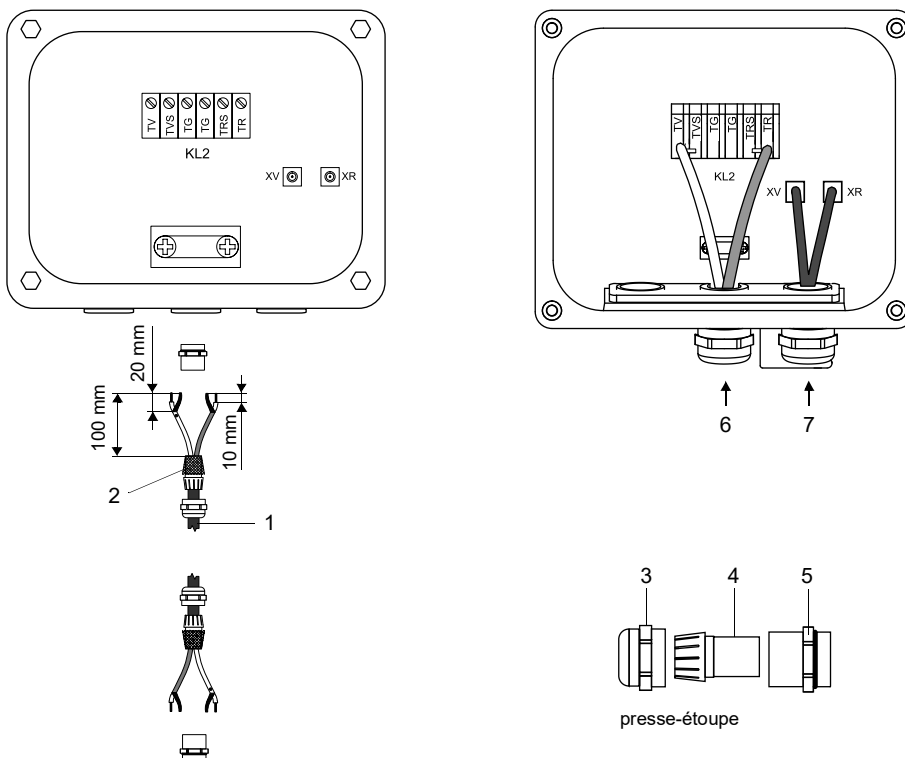
Un bon contact électrique entre le blindage extérieur et la collerette (et donc le boîtier) est indispensable pour assurer de bonnes caractéristiques CEM.

- Fixez le presse-étoupe en vissant la collerette sur le corps.
- Raccordez la rallonge aux bornes du boîtier de jonction.

Tab. 8.15 : Brochage

borne	raccordement (rallonge)
TV	câble blanc ou marqué (âme)
TVS	câble blanc ou marqué (blindage intérieur)
TRS	câble brun (blindage intérieur)
TR	câble brun (âme)
presse-étoupe	blindage extérieur

Fig. 8.18 : Raccordement de la rallonge au boîtier de jonction (sans séparation de potentiel)



- 1 – rallonge
- 2 – blindage extérieur ramené
- 3 – collerette
- 4 – pièce de compression
- 5 – corps
- 6 – raccordement de la rallonge
- 7 – raccordement du câble de capteurs

8.3.4.2 Raccordement avec séparation de potentiel

Si la mise à la terre au même potentiel n'est pas possible, p. ex. en cas de montages de mesure avec de très longues rallonges, la rallonge et le boîtier de jonction doivent être électriquement isolés l'une de l'autre. Le boîtier de jonction et les capteurs doivent être au même potentiel. Cela évite que des courants de compensation circulent vers le transmetteur à travers la rallonge.

Pour les montages de mesure où le boîtier de jonction et les capteurs doivent être électriquement isolés l'un des autres, voir le document TIFLUXUS_GalvSep.

- Retirez le bouchon pour le raccordement de la rallonge.
- Dévissez le presse-étoupe de la rallonge. La pièce de compression reste dans la collerette.
- Faites passer la rallonge à travers la collerette, la pièce de compression et le corps.
- Faites passer la rallonge dans le boîtier de jonction.
- Préparez la rallonge.
- Raccourcissez le blindage extérieur et ramenez-le en arrière.
- Tirez la rallonge en arrière jusqu'à ce que le blindage extérieur ramené se trouve sous la borne de blindage. La rallonge doit être complètement isolée jusqu'à la borne de blindage.
- Vissez le côté bague d'étanchéité du corps dans le boîtier de jonction.
- Fixez le presse-étoupe en vissant la collerette sur le corps.

Important !

Observez la tension max. admissible de 60 V DC entre les potentiels terrestres.

Important !

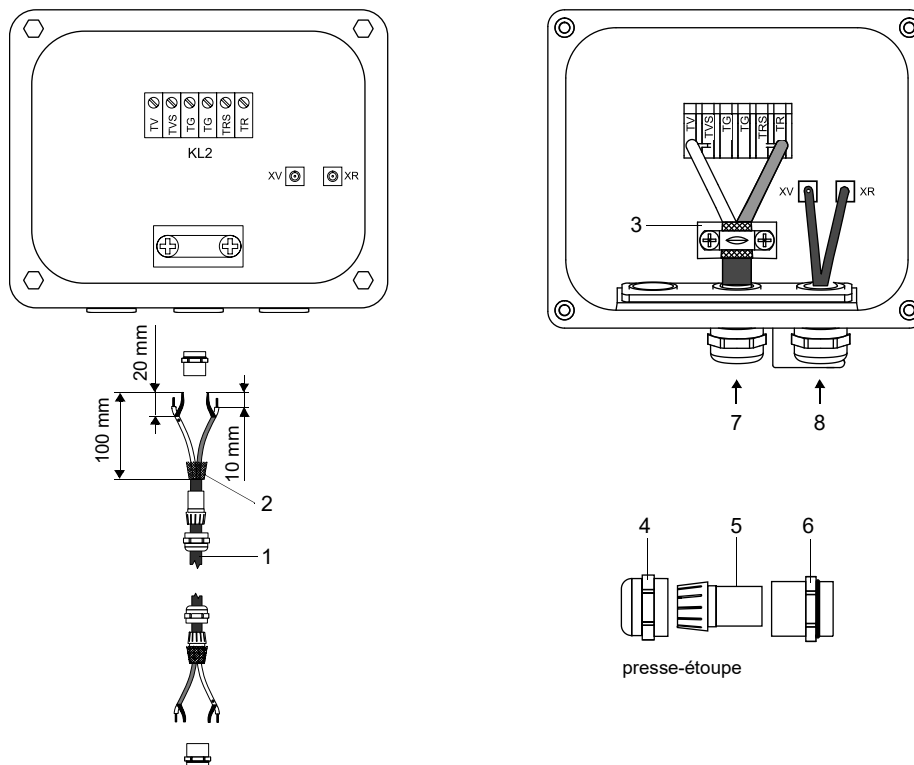
Le blindage extérieur de la rallonge ne doit présenter aucun contact électrique avec le boîtier de jonction.
La rallonge doit par conséquent être complètement isolée jusqu'à la borne de blindage.

- Fixez la rallonge et le blindage extérieur à la borne de blindage.
- Raccordez la rallonge aux bornes du boîtier de jonction.

Tab. 8.16 : Brochage

borne	raccordement (rallonge)
TV	câble blanc ou marqué (âme)
TVS	câble blanc ou marqué (blindage intérieur)
TRS	câble brun (blindage intérieur)
TR	câble brun (âme)
borne de blindage	blindage extérieur

Fig. 8.19 : Raccordement de la rallonge au boîtier de jonction (avec séparation de potentiel)



- 1 – rallonge
- 2 – blindage extérieur
- 3 – borne de blindage
- 4 – collerette
- 5 – pièce de compression
- 6 – corps
- 7 – raccordement de la rallonge
- 8 – raccordement du câble de capteurs

8.4 Mémoire SENSPROM

La mémoire SENSPROM contient des données importantes sur les capteurs pour le fonctionnement du transmetteur avec les capteurs. En cas de remplacement ou d'ajout de capteurs, il est également nécessaire de remplacer ou d'ajouter la mémoire SENSPROM.

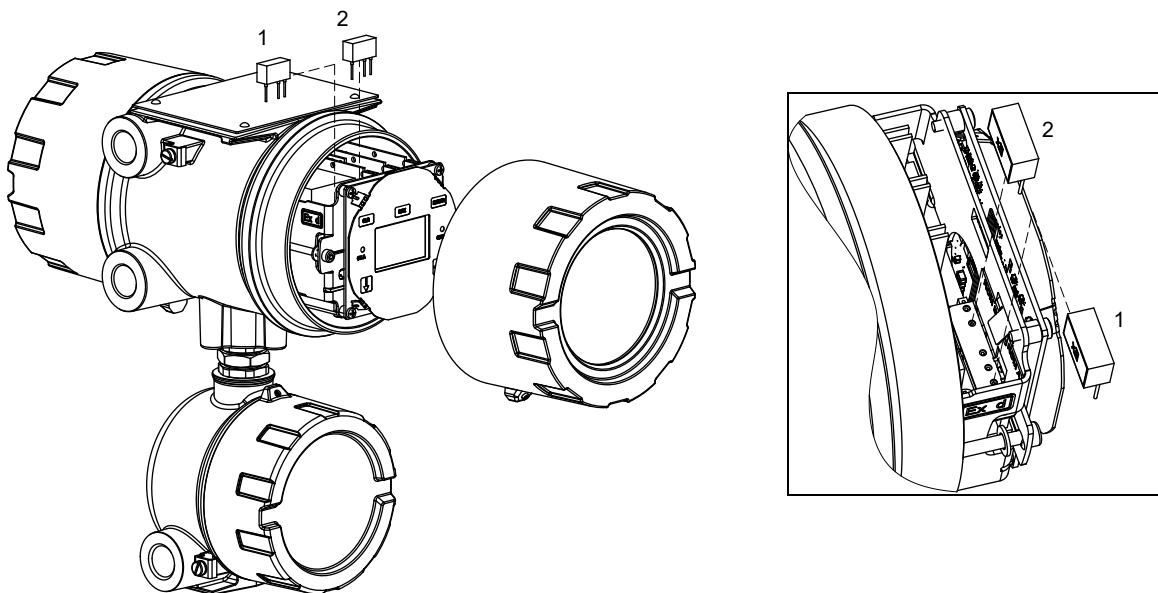
Avis !

Les numéros de série de la mémoire SENSPROM et du capteur doivent être identiques. Une mémoire SENSPROM erronée ou mal raccordée entraîne des erreurs de mesure ou une panne de la mesure.

Transmetteur avec boîtier en aluminium

- Débranchez le transmetteur de l'alimentation en tension.
- Ouvrez l'avant du boîtier supérieur.
- Insérez chaque mémoire SENSPROM dans son emplacement.
- Fermez le boîtier.
- Assurez-vous que le boîtier est correctement fermé et que les vis sans tête sont bien serrées.
- Raccordez le transmetteur à l'alimentation en tension.
- Parcourez entièrement le menu `Paramètres`.
- Démarrez la mesure.

Fig. 8.20 : Raccordement de la mémoire SENSPROM

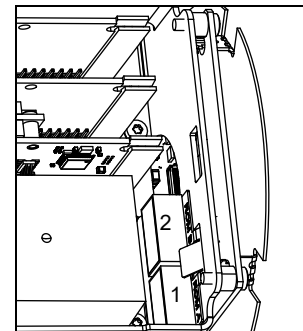
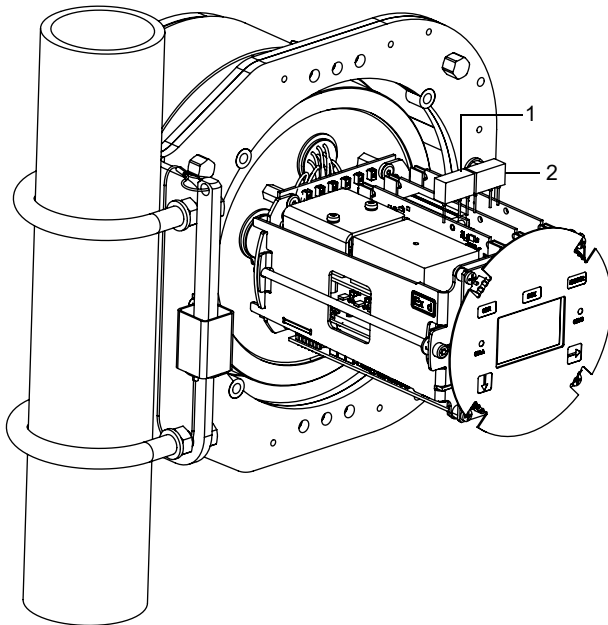


- 1 – mémoire SENSPROM du canal de mesure A
2 – mémoire SENSPROM du canal de mesure B

Transmetteur avec boîtier en acier inoxydable

- Débranchez le transmetteur de l'alimentation en tension.
- Ouvrez le boîtier (voir section 7.1.1.2).
- Insérez chaque mémoire SENSPROM dans son emplacement.
- Fermez le boîtier.
- Assurez-vous que le boîtier est correctement fermé.
- Raccordez le transmetteur à l'alimentation en tension.
- Parcourez entièrement le menu *Paramètres*.
- Démarrez la mesure.

Fig. 8.21 : Raccordement de la mémoire SENSPROM



- 1 – mémoire SENSPROM du canal de mesure A
2 – mémoire SENSPROM du canal de mesure B

8.5 Alimentation en tension

L'installation de l'alimentation en tension est effectuée par l'exploitant. Celui-ci doit prévoir un dispositif de protection contre les surintensités de 16 A au maximum (fusible ou dispositif similaire) qui coupe tous les conducteurs sous tension en cas de consommation de courant trop élevée. L'impédance de la terre de protection doit être basse afin d'éviter que la tension de contact dépasse la limite supérieure admissible. La borne équipotentielle sert à la mise à la terre fonctionnelle du transmetteur.

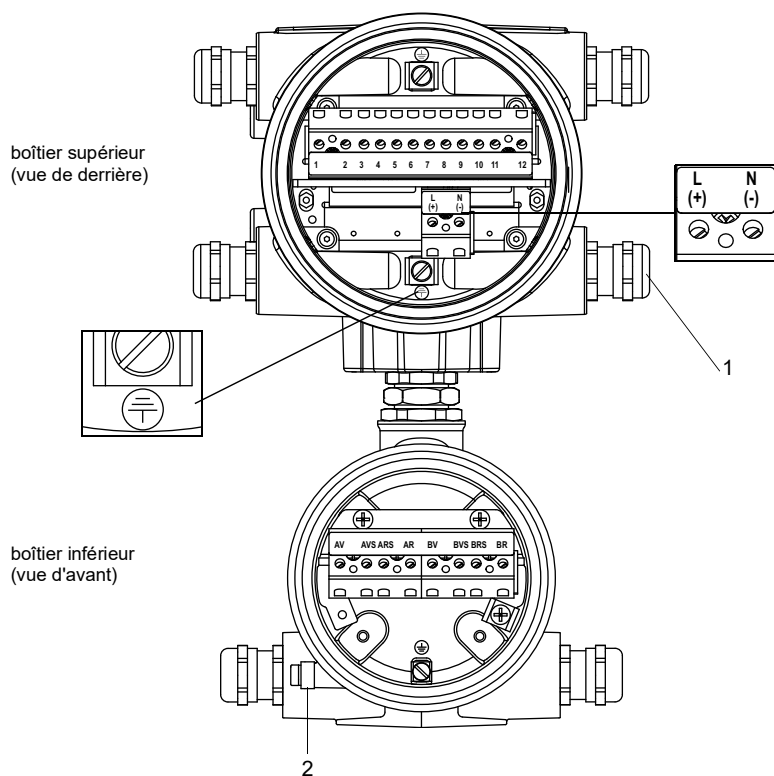
Important !

L'indice de protection du transmetteur n'est assuré que si le câble d'alimentation est fermement tenu et ne présente pas de jeu dans le presse-étoupe.

Transmetteur avec boîtier en aluminium

- Raccordez le câble d'alimentation au transmetteur (voir section 8.5.1, Fig. 8.22 et Tab. 8.17).

Fig. 8.22 : Raccordement de l'alimentation en tension au transmetteur



- 1 – raccordement de l'alimentation en tension
2 – borne équipotentielle

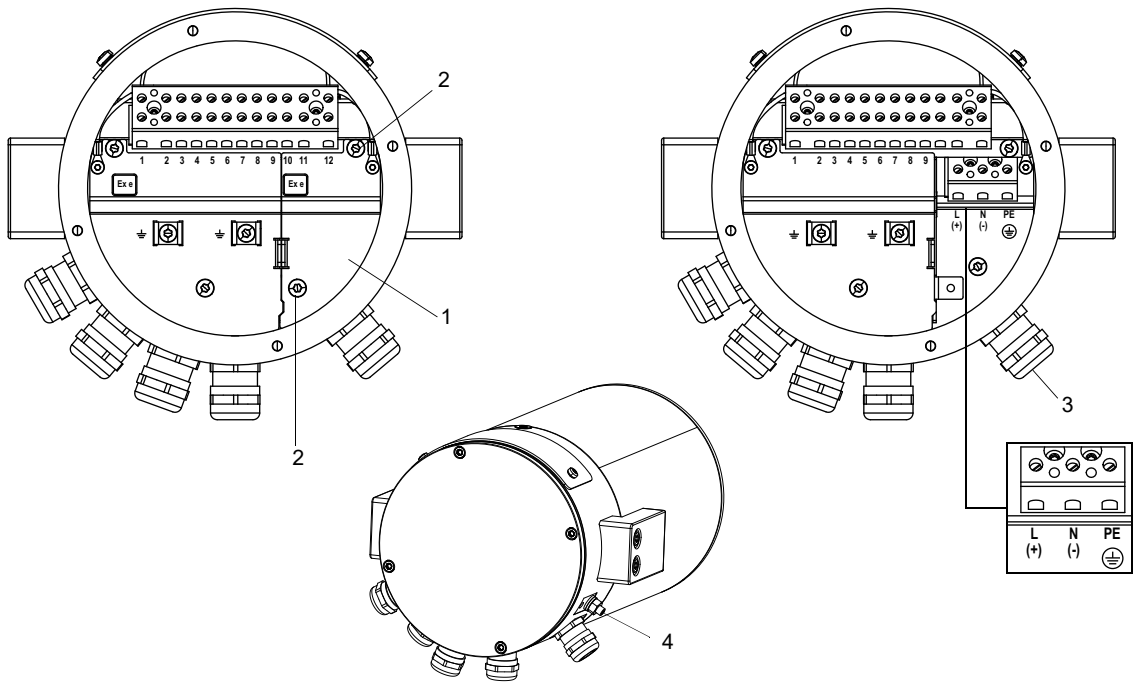
Tab. 8.17 : Brochage

borne	raccordement AC	borne	raccordement DC
L	conducteur extérieur	(+)	DC
N	conducteur neutre	(-)	GND
⊕	conducteur de protection	⊕	conducteur de protection

Transmetteur avec boîtier en acier inoxydable

- Desserrez les 2 vis du cache pour le raccordement de l'alimentation en tension.
- Retirez le cache pour le raccordement de l'alimentation en tension.
- Raccordez le câble d'alimentation au transmetteur (voir section 8.5.1, Fig. 8.23 et Tab. 8.18).
- Remettez en place le cache pour le raccordement de l'alimentation en tension.
- Serrez les vis du cache pour le raccordement de l'alimentation en tension.

Fig. 8.23 : Raccordement de l'alimentation en tension au transmetteur



- 1 – cache pour le raccordement de l'alimentation en tension
- 2 – vis du cache pour le raccordement de l'alimentation en tension
- 3 – raccordement de l'alimentation en tension
- 4 – borne équipotentielle

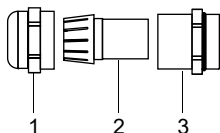
Tab. 8.18 : Brochage

borne	raccordement AC	borne	raccordement DC
L	conducteur extérieur	(+)	DC
N	conducteur neutre	(-)	GND
⊕	conducteur de protection	⊕	conducteur de protection

8.5.1 Raccordement du câble

- Retirez le bouchon pour le raccordement du câble au transmetteur.
- Préparez le câble avec un presse-étoupe M20. Les brins du câble utilisé doivent avoir une section de 0.25...2.5 mm².
- Faites passer le câble à travers la collerette, la pièce de compression et le corps du presse-étoupe.
- Faites passer le câble dans le boîtier du transmetteur.
- Vissez le côté bague d'étanchéité du corps dans le boîtier du transmetteur.
- Fixez le presse-étoupe en vissant la collerette sur le corps.
- Raccordez le câble aux bornes du transmetteur.

Fig. 8.24 : Presse-étoupe



- 1 – collerette
- 2 – pièce de compression
- 3 – corps

8.6 Sorties

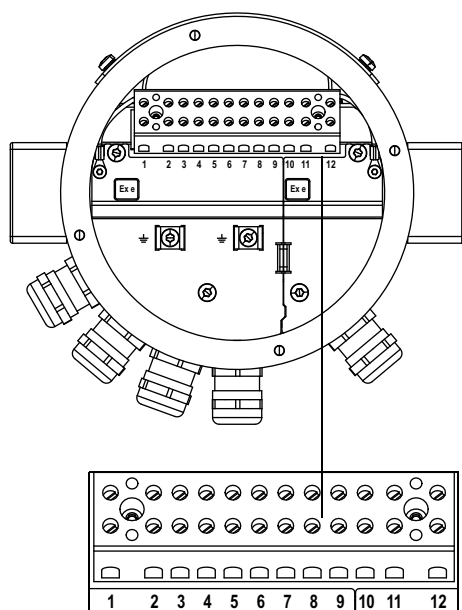
Important !

La tension max. admissible entre les sorties et vers la terre de protection s'élève à 60 V DC (durablement).

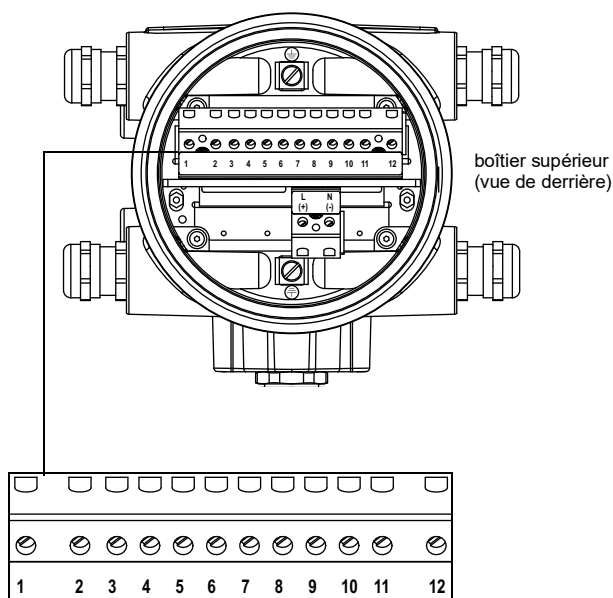
- Raccordez le câble de sortie au transmetteur (voir sections 8.5.1 et 8.6.1 et Fig. 8.23).

Fig. 8.25 : Raccordement des sorties au transmetteur

Transmetteur avec boîtier en acier inoxydable

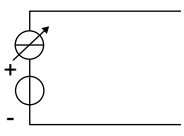
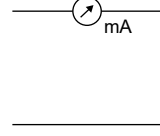
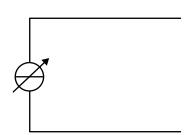
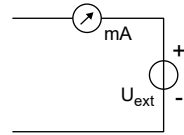


Transmetteur avec boîtier en aluminium

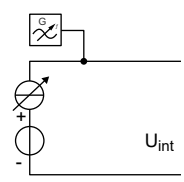
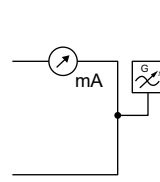
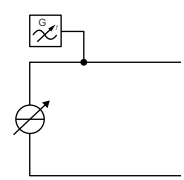
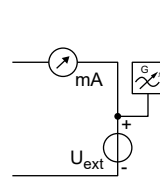


8.6.1 Circuits des sorties

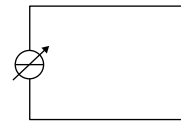
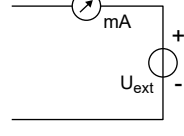
Tab. 8.19 : Sortie de courant commutable Ix

transmetteur		circuit externe	remarque
circuit interne	raccordement		
actif			
	x+ x-		$R_{ext} = 250 \dots 530 \Omega$ $U_{opencircuit} = 28 \text{ V DC}$ courant de défaut réglable (aucune valeur mesurée valable, aucune mesure) : 3.2...3.99 mA, 20.01...24 mA courant de défaut causé par le matériel : 3.2 mA
passif			
	x+ x-		$U_{ext} = 9 \dots 30 \text{ V DC}$, en fonction de R_{ext} ($R_{ext} < 458 \Omega$ à 20 V) courant de défaut réglable (aucune valeur mesurée valable, aucune mesure) : 3.2...3.99 mA, 20.01...24 mA courant de défaut causé par le matériel : 3.2 mA

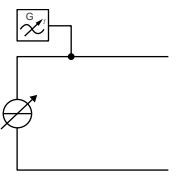
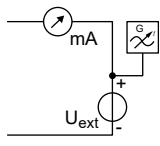
Tab. 8.20 : Sortie de courant commutable Ix/HART

transmetteur		circuit externe	remarque
circuit interne	raccordement		
actif			
	x+ x-		$R_{ext} = 250 \dots 530 \Omega$ $U_{opencircuit} = 28 \text{ V DC}$ courant de défaut réglable (aucune valeur mesurée valable, aucune mesure) : 3.5...3.99 mA, 20.01...22 mA courant de défaut causé par le matériel : 3.2 mA
passif			
	x+ x-		$U_{ext} = 9 \dots 30 \text{ V DC}$, en fonction de R_{ext} ($R_{ext} = 250 \dots 458 \Omega$ à 20 V) courant de défaut réglable (aucune valeur mesurée valable, aucune mesure) : 3.5...3.99 mA, 20.01...22 mA courant de défaut causé par le matériel : 3.2 mA

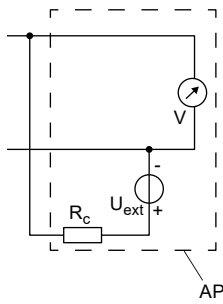
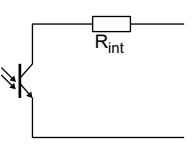
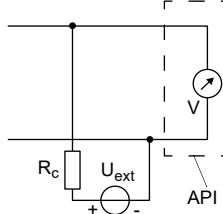
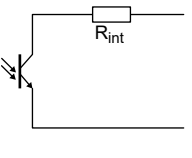
Tab. 8.21 : Sortie de courant Ix à sécurité intrinsèque, passive

transmetteur		circuit externe	remarque
circuit interne	raccordement		
	x+ x-		$U_i = 29 \text{ V}$ $I_i = 100 \text{ mA}$ $P_i = 0.725 \text{ W}$ $C_i = 1 \text{ nF}$ $L_i = 50 \text{ nH}$ $U_{ext} \leq 29 \text{ V DC}$, en fonction de R_{ext} ($R_{ext} < 458 \Omega$ à 20 V) courant de défaut réglable (aucune valeur mesurée valable, aucune mesure) : 3.2...3.99 mA, 20.01...24 mA courant de défaut causé par le matériel : 3.2 mA

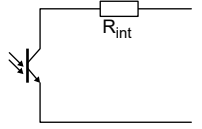
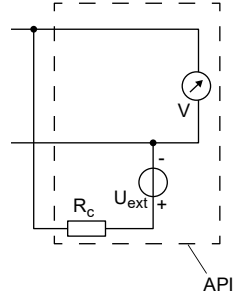
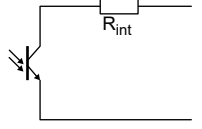
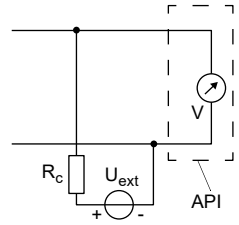
Tab. 8.22 : Sortie de courant Ix/HART à sécurité intrinsèque, passive

transmetteur		circuit externe	remarque
circuit interne	raccordement		
	<p>x+</p> <p>x-</p>		<p>$U_i = 29 \text{ V}$ $I_i = 100 \text{ mA}$ $P_i = 0.725 \text{ W}$ $C_i = 1 \text{ nF}$ $L_i = 50 \text{ nH}$ $U_{\text{ext}} = 9 \dots 29 \text{ V DC}$, en fonction de R_{ext} $(R_{\text{ext}} = 250 \dots 458 \ \Omega \text{ à } 20 \text{ V})$</p> <p>courant de défaut réglable (aucune valeur mesurée valable, aucune mesure) : 3.5...3.99 mA, 20.01...22 mA</p> <p>courant de défaut causé par le matériel : 3.2 mA</p>

Tab. 8.23 : Sortie numérique (selon CEI 60947-5-6 (NAMUR))

transmetteur		circuit externe	remarque
circuit interne	raccordement		
circuit 1			<p>$U_{\text{ext}} = 8.2 \text{ V}$ $I_{\text{max}} = 8 \text{ mA à } 29 \text{ V DC}$ $f = 2 \dots 10 \text{ kHz}$ $T_p = 0.05 \dots 1000 \text{ ms}$</p>
	<p>x+</p> <p>x-</p>		
circuit 2			
	<p>x+</p> <p>x-</p>		

Tab. 8.24 : Sortie numérique à sécurité intrinsèque (selon CEI 60947-5-6 (NAMUR))

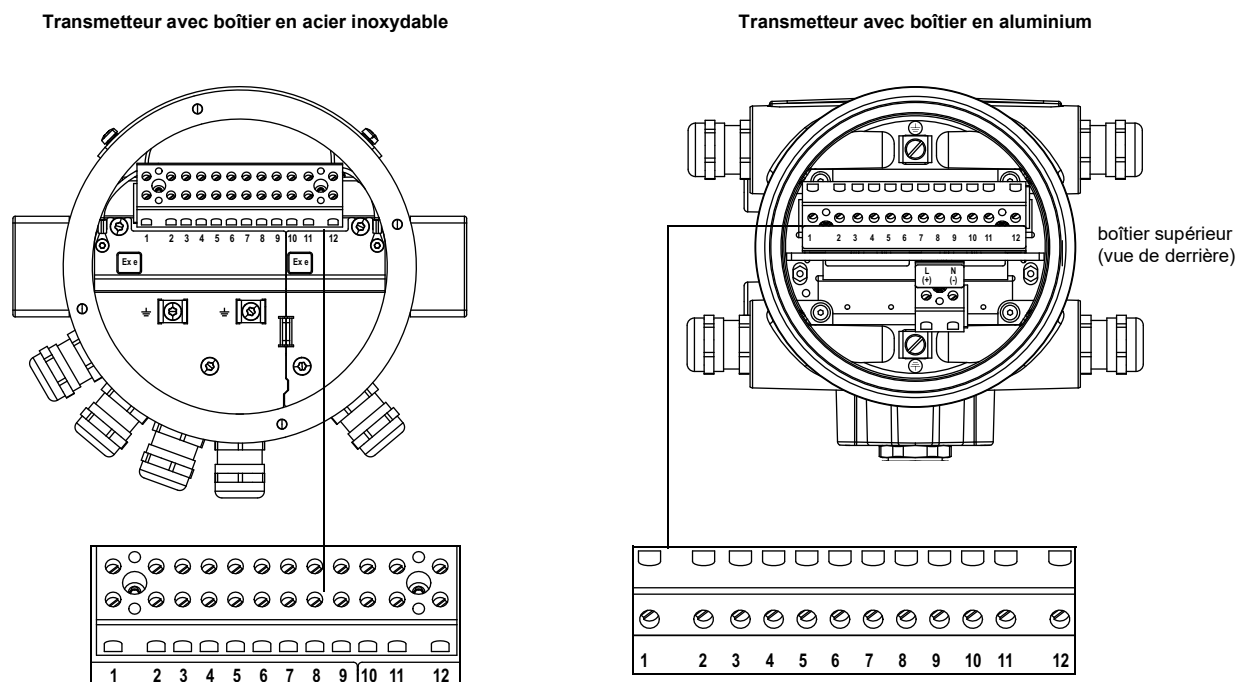
transmetteur		circuit externe	remarque
circuit interne	raccordement		
circuit 1			$U_i = 29\text{ V}$ $I_i = 100\text{ mA}$ $P_i = 0.725\text{ W}$ $C_i = 1\text{ nF}$ $L_i = 50\text{ nH}$ $U_{ext} = 8.2\text{ V}$ $I_{max} = 8\text{ mA à } 29\text{ V DC}$ $f = 2...10\text{ kHz}$ $T_p = 0.05...1000\text{ ms}$
	x+ x-		
circuit 2			
	x+ x-		

Les indications suivantes s'appliquent à tous les circuits :

- R_{ext} est la somme de toutes les résistances ohmiques dans le circuit (p. ex. résistance des câbles, résistance de l'ampèremètre/voltmètre).
- Le nombre, le type et les raccordements des sorties sont spécifiques à la commande client.
- Lors de la configuration des sorties, le brochage s'affiche sur le transmetteur.

8.7 Entrées

Fig. 8.26 : Raccordement des entrées au transmetteur

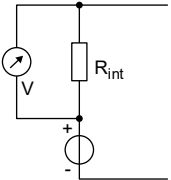
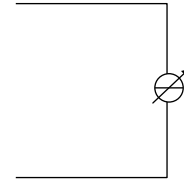
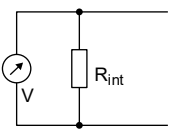
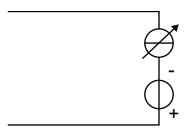


8.7.1 Circuits des entrées

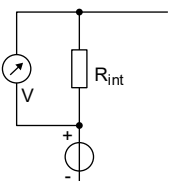
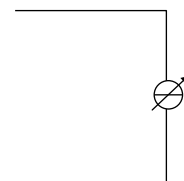
Important !
Observez la polarité pour ne pas endommager la source de courant. Un court-circuit permanent peut détruire l'entrée de courant.

Pour le raccordement du câble d'entrée au transmetteur, voir section 8.5.1 et Fig. 8.26.

Tab. 8.25 : Entrée de courant commutable Ix

transmetteur		circuit externe	remarque
circuit interne	raccordement		
actif			
	x+ x-		$R_{int} = 75 \Omega$ $I_{max} \leq 30 \text{ mA}$ $I = 0 \dots 20 \text{ mA}$ (plage de mesure) $U_{opencircuit} = 28 \text{ V}$ $U_{min} = 21.4 \text{ V à } 20 \text{ mA}$ L'entrée de courant est isolée galvaniquement du transmetteur.
passif			
	x- x+		$R_{int} = 35 \Omega$ $U_{max} = 24 \text{ V}$ $I_{max} \leq 24 \text{ mA}$ $I = 0 \dots 20 \text{ mA}$ (plage de mesure) L'entrée de courant est isolée galvaniquement du transmetteur.

Tab. 8.26 : Entrée de courant Ix à sécurité intrinsèque, active

transmetteur		circuit externe	remarque
circuit interne	raccordement		
	x+ x-		$U_o = 29.2 \text{ V}$ $I_o = 88 \text{ mA}$ $P_o = 0.64 \text{ W}$ $L_o = 4.1 \text{ mH}$ $C_o = 73 \text{ nF}$ $R_{int} \leq 385 \Omega$ $U_{int} < 20 \text{ V}$ $I_{max} \leq 40 \text{ mA}$ $U_{min} = 19.6 \text{ V} - (R_{int} \cdot I)$ $I = 0 \dots 20 \text{ mA}$ (plage de mesure) L'entrée de courant n'est pas isolée galvaniquement du transmetteur.

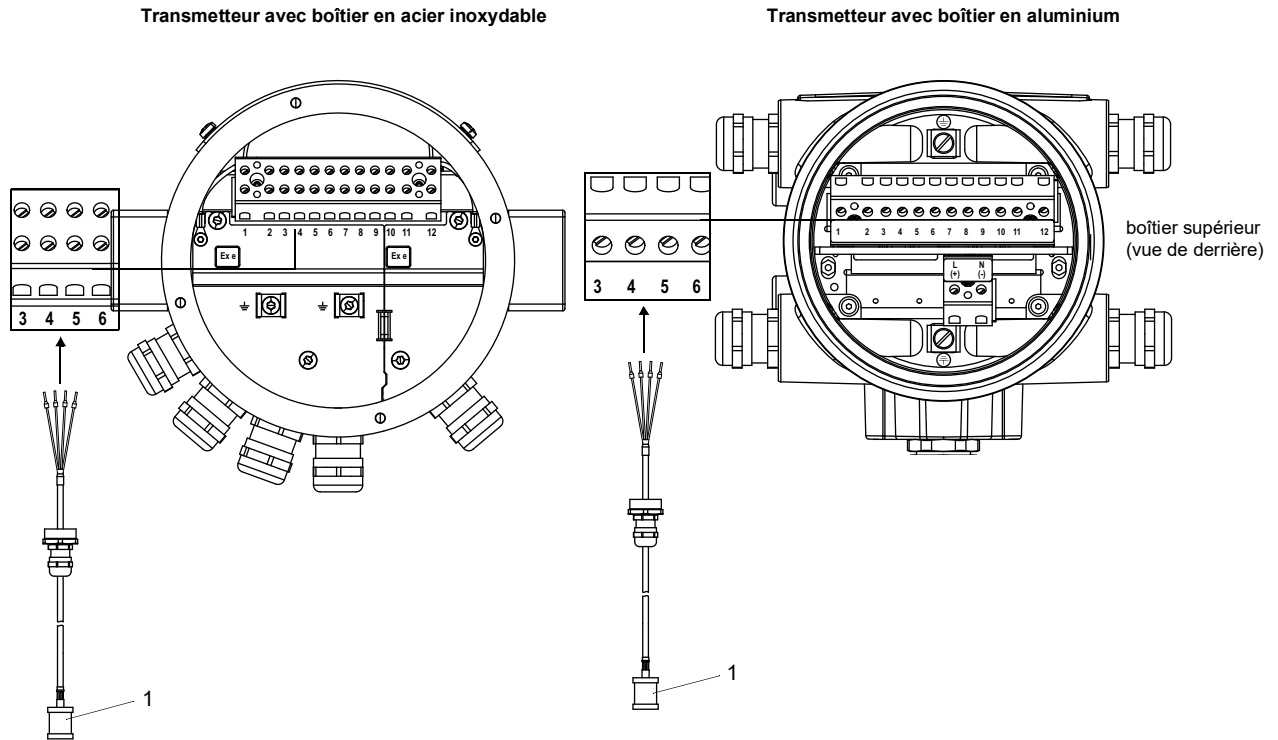
Les indications suivantes s'appliquent à tous les circuits :

- Le nombre, le type et les raccordements des entrées sont spécifiques à la commande client.
- Lors de la configuration des entrées, le brochage s'affiche sur le transmetteur.

8.8 Sonde de température

Il est possible de raccorder les sondes de température Pt100/Pt1000 (technique à 4 fils) aux entrées du transmetteur (option).

Fig. 8.27 : Raccordement des sondes de température au transmetteur



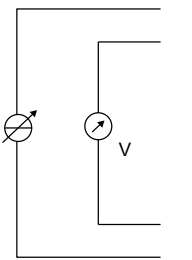
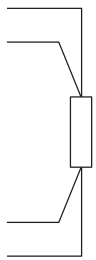
1 – sonde de température

8.8.1 Circuits des entrées de température

Tab. 8.27 : Entrée de température sans sécurité intrinsèque

transmetteur		circuit externe	remarque
circuit interne	raccordement		
	<p>6</p> <p>4</p> <p>3</p> <p>5</p>		<p>Pt100/Pt1000 (technique à 4 fils)</p> <p>L'entrée est isolée galvaniquement du transmetteur.</p>

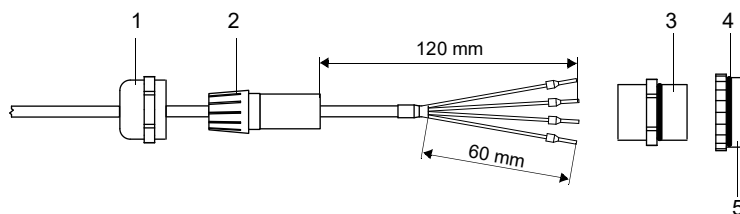
Tab. 8.28 : Entrée de température à sécurité intrinsèque

transmetteur		circuit externe	remarque
circuit interne	raccordement		
	<p>6</p> <p>4</p> <p>3</p> <p>5</p>		<p>$U_o = 9.2 \text{ V}$</p> <p>$I_o = 25 \text{ mA}$</p> <p>$P_o = 0.057 \text{ W}$</p> <p>$L_o = 57 \text{ mH}$</p> <p>$C_o = 4283 \text{ nF}$</p> <p>Pt100/Pt1000 (technique à 4 fils)</p>

8.8.2 Raccordement direct de la sonde de température

- Retirez le bouchon pour le raccordement de la sonde de température.
- Dévissez le presse-étoupe de la sonde de température. La pièce de compression reste dans la collerette.
- Faites passer le câble de la sonde de température à travers la collerette, la pièce de compression, le corps et le réducteur.
- Préparez le câble.
- Faites passer le câble dans le boîtier.
- Vissez le côté bague d'étanchéité du réducteur dans le boîtier du transmetteur.
- Vissez le corps dans le réducteur.
- Fixez le presse-étoupe en vissant la collerette sur le corps.
- Raccordez la sonde de température aux bornes du transmetteur.

Fig. 8.28 : Préparation de la sonde de température



- 1 – collerette
- 2 – pièce de compression
- 3 – corps
- 4 – réducteur
- 5 – côté bague d'étanchéité

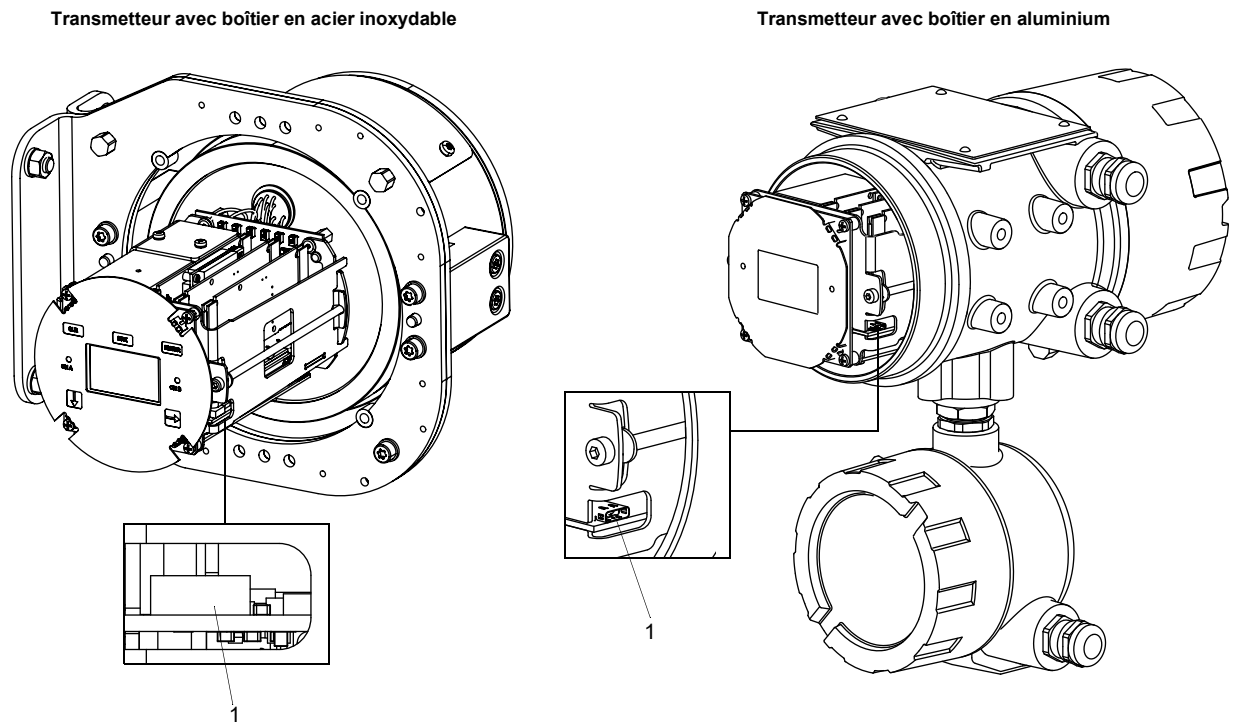
8.9 Interface de service

8.9.1 Interface USB

Le transmetteur peut être directement connecté à un PC via l'interface USB. L'interface USB ne peut être raccordée qu'en dehors de l'atmosphère explosible, car il faut ouvrir le boîtier.

- Raccordez le câble USB à l'interface USB du transmetteur et au PC.

Fig. 8.29 : Raccordement du câble USB



1 – interface USB

9 Mise en service

Danger !



Risque d'explosion lors de l'utilisation de l'équipement de mesure en atmosphère explosible

Des dommages corporels ou matériels ainsi que des situations dangereuses peuvent survenir.

→ Observez les "Consignes de sécurité pour une utilisation en atmosphère explosible".

Avertissement !



Montage, raccordement et mise en service par du personnel non autorisé et non qualifié

Des dommages corporels ou matériels ainsi que des situations dangereuses peuvent survenir.

→ Les travaux sur le transmetteur doivent être effectués par du personnel autorisé et qualifié.

Avertissement !



Contact avec des pièces sous tension

Les chocs et les arcs électriques peuvent entraîner des blessures graves. L'équipement de mesure peut être endommagé.

→ Avant tout travail sur le transmetteur (p. ex. montage, démontage, raccordement, mise en service), celui-ci doit être débranché de l'alimentation en tension.

Attention !



Prescriptions de prévention des accidents pour les installations et équipements électriques

Le non-respect peut entraîner des blessures graves.

→ Pour tout travail électrique, les prescriptions de prévention des accidents pour les installations et équipements électriques doivent être observées.

Attention !



Avertissement de blessures graves causées par des composants très chauds ou froids

Le contact avec des composants très chauds ou froids peut entraîner des blessures graves (brûlures/gelures).

- Tout travail de montage, d'installation et de raccordement doit être terminé.
- Pendant la mesure, aucun travail ne peut plus être effectué au point de mesure.
- Lors du montage, observez les conditions ambiantes au point de mesure.
- Portez l'équipement de protection individuelle requis.
- Observez les réglementations en vigueur.

Avis !

Vérifiez le bon état et la sécurité de fonctionnement du transmetteur et des capteurs avant chaque utilisation. Toujours tenez le boîtier du transmetteur fermé pendant le fonctionnement. Assurez-vous que tout travail de maintenance est terminé.

9.1 Réglages lors de la première mise en service

Lors de la première mise en service du transmetteur, il faut effectuer les réglages suivants :

- langue
- date/heure
- système d'unités

Ces écrans apparaissent uniquement après la première mise sous tension ou une initialisation du transmetteur.

Langue

Les langues disponibles du transmetteur sont affichées.

- Sélectionnez une langue.
- Appuyez sur ENTER.

Les menus sont affichés dans la langue sélectionnée.

Régler heure

L'heure actuelle est affichée.

- Appuyez sur ENTER pour confirmer l'heure ou saisissez l'heure actuelle à l'aide des touches numériques.
- Appuyez sur ENTER.

Régler date

La date actuelle est affichée.

- Appuyez sur ENTER pour confirmer la date ou saisissez la date actuelle à l'aide des touches numériques.
- Appuyez sur ENTER.

Unités de mesure

- Sélectionnez **Métrique** ou **Impérial**.
- Appuyez sur ENTER.

Région canadienne

- Sélectionnez **Oui** si le transmetteur est utilisé dans la région canadienne.
- Appuyez sur ENTER.

Cet écran n'apparaît que si **Impérial** a été sélectionné.

9.2 Mise sous tension

Après la mise sous tension du transmetteur, le menu apparaît dans la langue réglée. La langue d'affichage peut être changée.

Avis !

Pendant la mesure, il n'est pas possible de modifier les paramètres. Pour les modifier, la mesure doit être arrêtée.

Si le transmetteur a été mis hors tension pendant une mesure en cours, le message **Mesure démarrée** s'affiche après la remise sous tension. La mesure se poursuit avec les derniers paramètres réglés.

Après avoir appuyé sur la touche BRK dans le menu **Mesure**, il est possible d'arrêter la mesure ou d'afficher les paramètres réglés.

État de fonctionnement

L'état de fonctionnement est indiqué à l'aide de DEL au-dessus de l'écran.

Tab. 9.1 : État de fonctionnement du transmetteur

DEL éteinte	transmetteur au repos
DEL allumée en vert	la qualité du signal du canal de mesure suffit pour la mesure
DEL allumée en rouge	la qualité du signal du canal de mesure ne suffit pas pour la mesure

9.3 Sélection de la langue

Divers\Réglages système\Langue

Il est possible de sélectionner la langue d'affichage du transmetteur :

- Sélectionnez le point de menu `Langue`.
- Appuyez sur ENTER.
- Sélectionnez la langue souhaitée dans la liste.
- Appuyez sur ENTER.

Ensuite, le menu est affiché dans la langue sélectionnée. Celle-ci est conservée après une mise hors tension et une remise sous tension du transmetteur.

La langue peut également être sélectionnée en saisissant un HotCode.

9.4 Initialisation

Lors d'une initialisation (INIT) du transmetteur, tous les réglages reprennent leurs valeurs par défaut. L'initialisation est démarrée en saisissant le HotCode **909000**.

Lors de l'initialisation, il est contrôlé si le verrouillage des touches est activé. Si c'est le cas, il doit être désactivé.

- Saisissez le code à 6 chiffres pour le verrouillage des touches. Pour la saisie de chiffres, voir section 5.4.
- Appuyez sur ENTER.

Si une mesure est en cours, elle s'arrête.

Il est demandé si vous souhaitez effectuer les réglages initiaux.

Réglages initiaux

Si vous avez sélectionné `Oui`, les dialogues pour les réglages suivants apparaissent :

- Langue
- Date/heure
- Unités de mesure
- Effacer val. mes.
- Effacer snaps
- Effacer subst. pers. (tous les matériaux et fluides enregistrés après la livraison de l'appareil sont effacés)
- Remettre compt.

L'initialisation peut également être démarrée en saisissant le HotCode **909000**.

9.5 Date et heure

Divers\Réglages système\Date/heure

Le transmetteur possède une horloge interne fonctionnant sur pile. Les valeurs mesurées sont automatiquement enregistrées avec la date et l'heure.

- Sélectionnez le point de menu `Date/heure`.

L'heure réglée est affichée.


- Saisissez l'heure actuelle. Pour la saisie de chiffres, voir section 5.4.
- Appuyez sur ENTER.

La date réglée est affichée.

- Saisissez la date actuelle. Pour la saisie de chiffres, voir section 5.4.
- Appuyez sur ENTER.

9.6 Informations sur le transmetteur

Divers\Réglages système\Info transmetteur

- Sélectionnez le point de menu `Info transmetteur`.
- Appuyez sur ENTER.
- Appuyez sur la touche  pour faire défiler la liste.
- Appuyez sur la touche BRK pour revenir au point de menu `Réglages système`.

Les informations suivantes sur le transmetteur sont affichées :

affichage	description
Numéro de série	numéro de série du transmetteur
Version micrologiciel	numéro de version du micrologiciel installé
Date micrologiciel	date de création du micrologiciel installé
Journal de vérification	état de la mémoire de vérification

10 Mesure

Danger !



Risque d'explosion lors de l'utilisation de l'équipement de mesure en atmosphère explosible

Des dommages corporels ou matériels ainsi que des situations dangereuses peuvent survenir.

→ Observez les "Consignes de sécurité pour une utilisation en atmosphère explosible".

Attention !



Avertissement de blessures graves causées par des composants très chauds ou froids

Le contact avec des composants très chauds ou froids peut entraîner des blessures graves (brûlures/gelures).

→ Tout travail de montage, d'installation et de raccordement doit être terminé.

→ Pendant la mesure, aucun travail ne peut plus être effectué au point de mesure.

→ Lors du montage, observez les conditions ambiantes au point de mesure.

→ Portez l'équipement de protection individuelle requis.

→ Observez les réglementations en vigueur.

10.1 Autorisation de l'analyse

Avis !

Si l'analyse n'est pas autorisée, le transmetteur fonctionne en tant que débitmètre ultrasonore. Tous les affichages de menu relatifs à l'analyse sont masqués.

Lors de la saisie des paramètres, tous les fluides enregistrés dans le transmetteur sont affichés. La mesure du débit massique pour une concentration donnée (p. ex. H₂SO₄ de 0...80 %) est alors possible.

Divers\Mesure\Modes de mesure

- Sélectionnez le point de menu `Divers\Mesure`.
- Appuyez sur ENTER.
- Sélectionnez le point de menu `Modes de mesure`.
- Appuyez sur ENTER.

Divers\Mesure\Modes de mesure\Autoriser analyse

- Sélectionnez `En service pour autoriser l'analyse`. Sélectionnez `Hors service pour la bloquer`.
- Appuyez sur ENTER.

Divers\Mesure\Modes de mesure\Temp. réf.

- Saisissez la température pour les conditions de référence applicables sur place (réglage par défaut : 20 °C).
- Appuyez sur ENTER.

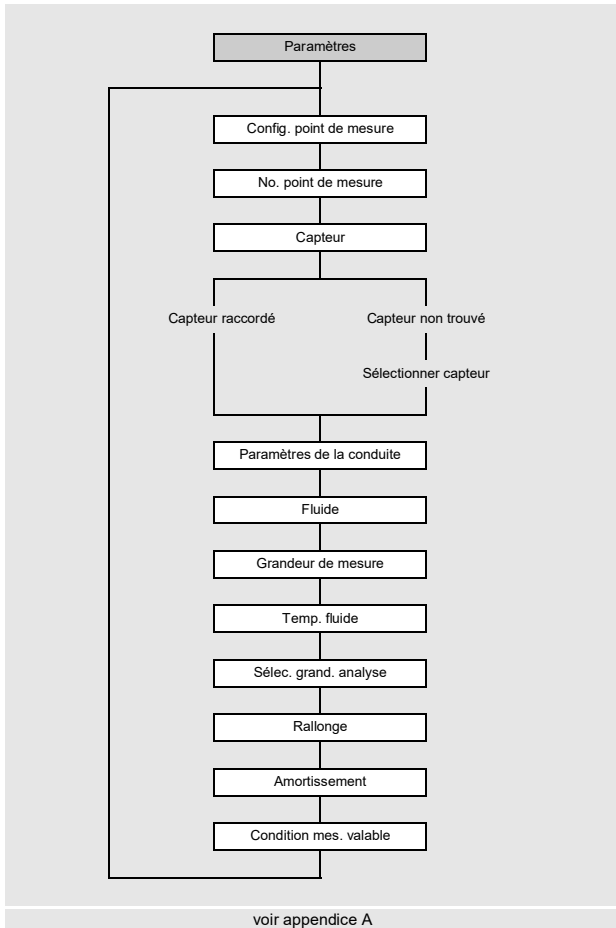
Divers\Mesure\Modes de mesure\Pression réf.

- Saisissez la pression pour les conditions de référence applicables sur place (réglage par défaut : 1 bar).
- Appuyez sur ENTER.

10.2 Saisie des paramètres

Avis !

Évitez de saisir les paramètres en même temps via le clavier du transmetteur et via l'interface USB ou de processus. Les jeux de paramètres transmis via ces interfaces vont écraser les paramètres actuels du transmetteur.



Les paramètres de la conduite et du fluide sont saisis pour le point de mesure sélectionné. Les plages de paramètres sont limitées par les propriétés techniques des capteurs et du transmetteur.

- Sélectionnez le menu Paramètres.
- Appuyez sur ENTER.

10.2.1 Configuration du point de mesure

Paramètres\Config. point de mesure\1 point mes. (AB)

- Sélectionnez la configuration du point de mesure (ici : 1 point mes. (AB)).
- Appuyez sur ENTER.

Cet écran n'apparaît pas si le transmetteur ne possède qu'un seul canal de mesure.

Tab. 10.1 : Configuration du point de mesure

1 point mes. (A)	1 point mes. (AB)	2 points mes. (A B)
La mesure est effectuée avec 1 canal de mesure à 1 point de mesure.	La mesure est effectuée avec 2 canaux de mesure à 1 point de mesure.	La mesure est effectuée avec 2 canaux de mesure à 2 points de mesure.

Si 2 points mes. (A|B) a été sélectionné pour la configuration du point de mesure, les paramètres doivent être saisi pour chaque point de mesure.

Paramètres\Config. point de mesure\2 points mes. (A|B)\Sélectionner point mes.\A:

- Sélectionnez le point de mesure.
- Appuyez sur ENTER.

10.2.2 Saisie du numéro du point de mesure

Paramètres\No. point de mesure

- Saisissez le numéro du point de mesure.
- Appuyez sur ENTER.

Pour activer la saisie de texte, voir Divers\Dialogues/menus\No. point de mesure.

10.2.3 Sélection des capteurs

Avis !

Les capteurs doivent être sélectionnés en fonction des paramètres de l'application (voir la spécification technique).

Paramètres\Capteur raccordé

- Le capteur raccordé au transmetteur est indiqué.
- Appuyez sur ENTER.

Cet écran n'apparaît que si une mémoire SENSPROM est raccordée au transmetteur.

Si aucun capteur et aucune mémoire SENSPROM n'est raccordé(e) au transmetteur, l'affichage Capteur non trouvé apparaît.

- Appuyez sur ENTER.

Paramètres\Sélectionner capteur

L'affichage Sélectionner capteur apparaît. Il est possible de sélectionner des capteurs standards enregistrés dans le transmetteur.

- Sélectionnez le capteur.
- Appuyez sur ENTER.

Avis !

Si un capteur standard est sélectionné, aucune valeur de calibration spécifique au capteur n'est prise en compte. Il faut s'attendre à une plus grande inexactitude de mesure.

10.2.4 Saisie des paramètres de la conduite

Diamètre extérieur de la conduite

Paramètres\Diamètre ext.

- Saisissez le diamètre extérieur de la conduite.
- Appuyez sur ENTER.

Au lieu du diamètre extérieur de la conduite, il est également possible d'indiquer sa circonférence.

Circonférence de la conduite

Paramètres\Circonf. conduite

- Activez la saisie de la circonférence de la conduite au point de menu Divers\Dialogues/menus\Circonf. conduite.
- Saisissez 0 (zéro) au point de menu Diamètre ext.. Le point de menu Circonf. conduite s'affiche.
- Saisissez la circonférence de la conduite.
- Appuyez sur ENTER.

Si vous souhaitez saisir le diamètre extérieur de la conduite, saisissez 0 (zéro). Le point de menu Diamètre ext. s'affiche.

Matériau de la conduite

Paramètres\Matériau conduite

Le matériau de la conduite doit être sélectionné afin que la célérité du son correspondante puisse être déterminée. Les célérités du son dans les matériaux figurant dans la liste de sélection sont enregistrées dans le transmetteur.

- Sélectionnez le matériau de la conduite.
- Si le matériau ne figure pas dans la liste, sélectionnez Autre matériau.
- Appuyez sur ENTER.

Célérité du son dans le matériau de la conduite

Paramètres\Matériau conduite\Autre matériau\c matériau

- Saisissez la célérité du son dans le matériau de la conduite.

Avis !

Il y a 2 célérités du son pour les matériaux de conduites, l'une longitudinale et l'autre transversale. Saisissez la célérité du son qui est la plus proche de 2500 m/s.

- Appuyez sur ENTER.
- Sélectionnez Onde transversale ou Onde longitudinale.
- Appuyez sur ENTER.

Ces écrans n'apparaissent que si Autre matériau a été sélectionné.

Pour la célérité du son dans certains matériaux, voir appendice C.

Rugosité du matériau de la conduite

Paramètres\Matériau conduite\Autre matériau\Rugosité

La rugosité de la paroi intérieure de la conduite influence le profil d'écoulement du fluide.

La rugosité est nécessaire pour calculer le facteur de correction du profil.

Dans la plupart des cas, il est impossible de déterminer la rugosité avec exactitude. Elle doit par conséquent être estimée.

- Si la conduite possède un revêtement intérieur, appuyez sur ENTER. La rugosité du revêtement entre alors dans le calcul.
- Si la conduite n'a pas de revêtement intérieur, saisissez la rugosité du matériau de la conduite. Appuyez sur ENTER.

Cet écran n'apparaît que si Autre matériau a été sélectionné.

Pour la rugosité de certains matériaux, voir appendice C.

Épaisseur de la paroi de la conduite

Paramètres\Épaisseur paroi

- Saisissez l'épaisseur de la paroi de la conduite.
- Appuyez sur ENTER.

Revêtement intérieur

Paramètres\Revêtement int.

- Sélectionnez **Oui** si la conduite possède un revêtement intérieur. Sélectionnez **Non** si elle ne possède pas de revêtement intérieur.
- Appuyez sur ENTER.

Matériau du revêtement intérieur

Paramètres\Mat. revêt. int.

- Sélectionnez le matériau du revêtement intérieur.
 - Appuyez sur ENTER.
 - Si le matériau ne figure pas dans la liste, sélectionnez **Autre matériau**.
 - Appuyez sur ENTER.
- Cet écran n'apparaît que si **Oui** a été sélectionné au point de menu **Revêtement int.**

Célérité du son dans le matériau du revêtement intérieur

Paramètres\Mat. revêt. int.\Autre matériau\c matériau

- Saisissez la célérité du son dans le matériau du revêtement intérieur.

Avis !

Il y a 2 célérités du son pour les matériaux de revêtements intérieurs, l'une longitudinale et l'autre transversale. Saisissez la célérité du son qui est la plus proche de 2500 m/s.

- Appuyez sur ENTER.
 - Sélectionnez **Onde transversale** ou **Onde longitudinale**.
 - Appuyez sur ENTER.
- Ces écrans n'apparaissent que si **Autre matériau** a été sélectionné.

Rugosité du matériau du revêtement intérieur

Paramètres\Mat. revêt. int.\Autre matériau\Rugosité

- La rugosité de la paroi intérieure de la conduite influence le profil d'écoulement du fluide. La rugosité est nécessaire pour calculer le facteur de correction du profil. Dans la plupart des cas, il est impossible de déterminer la rugosité avec exactitude. Elle doit par conséquent être estimée.
- Saisissez la rugosité du matériau du revêtement intérieur.
 - Appuyez sur ENTER.
- Cet écran n'apparaît que si **Autre matériau** a été sélectionné.

Épaisseur du revêtement intérieur

Paramètres\Épaiss. revêt. int.

- Saisissez l'épaisseur du revêtement intérieur.
 - Appuyez sur ENTER.
- Cet écran n'apparaît que si **Oui** a été sélectionné au point de menu **Revêtement int.**

Rugosité

Paramètres\Rugosité

La rugosité de la paroi intérieure de la conduite influence le profil d'écoulement du fluide.

La rugosité est nécessaire pour calculer le facteur de correction du profil.

Dans la plupart des cas, il est impossible de déterminer la rugosité avec exactitude. Elle doit par conséquent être estimée.

- Si *Automatique* a été sélectionné, les valeurs de rugosité enregistrées dans le transmetteur sont utilisées.
- Si *Personnalisé* a été sélectionné, une valeur de rugosité doit être saisie.
- Appuyez sur ENTER.

Cet écran n'apparaît pas si *Autre matériau* a été sélectionné au point de menu *Matériau conduite* ou *Mat. revêt. int.*

10.2.5 Saisie des paramètres du fluide

Fluide

Avis !

Si l'analyse est autorisée en tant que mode de mesure, seuls les enregistrements de fluides pouvant sortir une grandeur de mesure pour l'analyse apparaissent dans la liste de sélection.

Paramètres\Fluide

- Sélectionnez le fluide dans la liste.
- Si l'analyse n'est pas autorisée et le fluide ne figure pas dans la liste, sélectionnez *Autre fluide*.
- Appuyez sur ENTER.

Célérité du son dans le fluide

Paramètres\Fluide\Autre fluide\c fluide

La célérité du son dans le fluide est utilisée pour calculer l'écart entre les capteurs. La célérité du son exacte n'est pas toujours connue. Il faut par conséquent spécifier une plage de célérités possibles.

- Saisissez la célérité du son moyenne dans le fluide.
- Appuyez sur ENTER.

Cet écran n'apparaît que si *Autre fluide* a été sélectionné.

Plage de célérités du son dans le fluide

Paramètres\Fluide\Autre fluide\Plage c fluide

- Sélectionnez *Automatique* pour fixer la plage autour de la célérité du son moyenne à $\pm 10\%$ de la valeur saisie.
- Sélectionnez *Personnalisé* pour saisir une plage personnalisée autour de la célérité du son moyenne.
- Appuyez sur ENTER.

Cet écran n'apparaît que si *Autre fluide* a été sélectionné.

Paramètres\Fluide\Autre fluide\Plage c fluide\Personnalisé

- Saisissez la plage autour de la célérité du son moyenne dans le fluide.
- Appuyez sur ENTER.

Cet écran n'apparaît que si *Personnalisé* a été sélectionné.

Viscosité cinématique du fluide

Paramètres\Fluide\Autre fluide\Viscosité cin.

La viscosité cinématique influence le profil d'écoulement du fluide. La valeur entre dans la correction du profil.

- Saisissez la viscosité cinématique du fluide.

- Appuyez sur ENTER.

Cet écran n'apparaît que si Autre fluide a été sélectionné.

Densité du fluide

Paramètres\Fluide\Autre fluide\Densité fluide

La densité est utilisée pour calculer le débit massique.

Si le débit massique n'est pas mesuré, aucune saisie n'est nécessaire. La valeur par défaut peut être utilisée.

- Saisissez la densité de service du fluide.

- Appuyez sur ENTER.

Cet écran n'apparaît que si Autre fluide a été sélectionné.

10.2.6 Définition de la grandeur de mesure pour l'analyse

Paramètres\Grandeur de mesure

- Sélectionnez l'entrée de la liste Grandeur pour l'analyse.

- Appuyez sur ENTER.

Température du fluide

Paramètres\Temp. fluide

La température du fluide est utilisée :

- au début de la mesure pour interpoler la célérité du son en vue du calcul de l'écart entre les capteurs recommandé
- pendant la mesure pour interpoler la densité et la viscosité du fluide

Cette valeur n'est utilisée que si la température du fluide n'est pas mesurée. Elle doit se situer dans la plage de températures ambiantes spécifiée des capteurs.

- Saisissez la température du fluide. En cas d'une plage de température, saisissez la température du fluide moyenne.

Avis !

Si le rapport entre la célérité du son et la température n'est pas linéaire, voir la courbe célérité du son-température.

- Appuyez sur ENTER.

Sélection de la grandeur de mesure pour l'analyse

Paramètres\Sélec. grand. analyse

- Sélectionnez une des grandeurs de mesure pour l'analyse suivantes :

- Fraction massique
- Fraction volumique
- Fraction molaire
- Concentr. analyte
- Concentr. matrice
- Densité
- Densité norm.
- Célérité son norm.

- Appuyez sur ENTER.

Paramètres\Fraction volumique

- Saisissez le point de travail pour la grandeur de mesure pour l'analyse (ici : fraction volumique).

- Appuyez sur ENTER.

Si le point de travail pour la grandeur de mesure pour l'analyse est en dehors de la plage de validité, une valeur de remplacement doit être saisie.

Paramètres\Afficher info

La plage de validité de la grandeur de mesure pour l'analyse sélectionnée, de la température, de la densité et de la célérité du son peut être affichée.

- Sélectionnez **Oui** si la plage de validité doit être affichée. Sélectionnez **Non** pour afficher le point de menu suivant.

10.2.7 Autres paramètres**Température du fluide**

Paramètres\Temp. fluide

La température du fluide est utilisée :

- au début de la mesure pour interpoler la célérité du son en vue du calcul de l'écart entre les capteurs recommandé
- pendant la mesure pour interpoler la densité et la viscosité du fluide

Cette valeur n'est utilisée que si la température du fluide n'est pas mesurée. Elle doit se situer dans la plage de températures ambiantes spécifiée des capteurs.

- Saisissez la température du fluide. En cas d'une plage de température, saisissez la température du fluide moyenne.

Avis !

Si le rapport entre la célérité du son et la température n'est pas linéaire, voir la courbe célérité du son-température.

- Appuyez sur ENTER.

Rallonge

Paramètres\Rallonge

Si le câble de capteurs est rallongé (p. ex. entre le boîtier de jonction et le transmetteur), saisissez la longueur de la rallonge.

- Saisissez la longueur de la rallonge.
- Appuyez sur ENTER.

Saisie du facteur d'amortissement

Paramètres\Amortissement

Chaque valeur mesurée affichée est en fait la moyenne des valeurs mesurées pendant les x dernières secondes, x étant le facteur d'amortissement. Si vous saisissez un facteur d'amortissement de 0 s, aucune moyenne n'est calculée. La valeur de 10 s convient à des conditions d'écoulement normales. Si les valeurs fluctuent fortement en raison d'une grande dynamique d'écoulement, un facteur d'amortissement plus élevé peut être utile.

- Saisissez le facteur d'amortissement.
- Appuyez sur ENTER.

Amortissement dynamique

Si l'amortissement dynamique est activé, des changements brusques des valeurs mesurées de la grandeur de mesure sélectionnée sont transmis sans délai par le transmetteur.

Important !

L'amortissement dynamique ne se répercute que sur la grandeur de mesure sélectionnée. Toutes les autres grandeurs de mesure ne sont pas amorties dynamiquement.

Paramètres\Amortissement dyn.

- Sélectionnez *En service* pour activer l'amortissement dynamique.
- Appuyez sur ENTER.

Cet écran n'apparaît que si l'amortissement dynamique a été activé au point de menu *Divers\Mesure\Réglages mesure\Amortissement dyn.*

Paramètres\...\Seuil dynamique

- Saisissez la valeur du seuil dynamique. Si vous saisissez 0 (zéro), l'amortissement dynamique est désactivé.
- Appuyez sur ENTER.

Paramètres\...\Amortissem. transitoire

- Saisissez le facteur d'amortissement pour l'amortissement transitoire.
- Appuyez sur ENTER.

Avis !

Si une autre grandeur de mesure a été sélectionnée, l'amortissement dynamique doit être saisi à nouveau.

Saisie du délai d'erreur

Paramètres\Délai d'erreur

Le délai d'erreur est l'intervalle de temps au bout duquel la valeur saisie pour la sortie d'erreur est transmise à la sortie. Cet écran n'apparaît que si **Éditer** a été sélectionné au point de menu **Divers\Dialogues/menus\Délai d'erreur**. Si aucun délai d'erreur n'est spécifié, le facteur d'amortissement sera utilisé.

- Saisissez une valeur pour le délai d'erreur.
- Appuyez sur ENTER.

Définition de la condition pour une mesure valable

Paramètres\Condition mes. valable

- Sélectionnez une condition.
- Appuyez sur ENTER.

Cet écran n'apparaît que si **1 point mes. (AB)** a été sélectionné au point de menu **Paramètres\Config. point de mesure**.

Tab. 10.2 : Condition pour une mesure valable

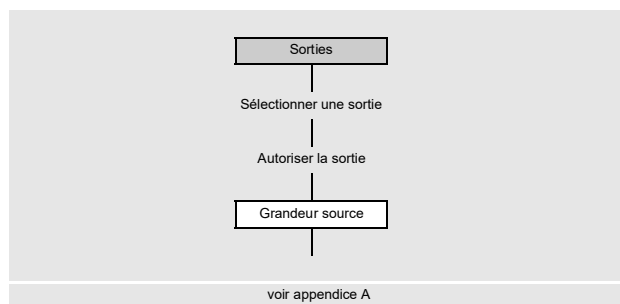
tous les canaux OK	1 canal OK
moyenne avec "ET" Tous les canaux de mesure doivent fournir une valeur mesurée valable.	moyenne avec "OU" Au moins un canal de mesure doit fournir une valeur mesurée valable.

10.3 Configuration d'une sortie

Pour utiliser la sortie de courant conformément à la norme NAMUR NE43, cette fonction doit être autorisée.

Sorties\Modes sorties courant\NAMUR NE43

- Sélectionnez au point de menu **Sorties** l'entrée de la liste **Modes sorties courant**.
- Appuyez sur ENTER jusqu'à l'affichage du point de menu **NAMUR NE43**.
- Sélectionnez **Oui** pour autoriser NAMUR NE43.
- Appuyez sur ENTER.



Si le transmetteur possède des sorties, celles-ci doivent être configurées. Chaque sortie peut sortir la valeur mesurée, la valeur d'état ou une valeur d'événement. La configuration d'une sortie de courant est décrit ci-après.

- Sélectionnez le menu **Sorties**.
- Appuyez sur ENTER.

La liste de sélection contient toutes les sorties disponibles dans le transmetteur.

Sorties\Courant I1(-)

- Sélectionnez une sortie (ici : **Courant I1(--)**).
- Appuyez sur ENTER.

Si la sortie est déjà autorisée, elle s'affiche comme suit : **Courant I1 (✓)**.

Sorties\Courant I1\Autoriser I1

- Sélectionnez **Oui** pour modifier les réglages pour une sortie déjà autorisée.
- Sélectionnez **Non** pour effacer l'assignation et revenir au point de menu précédent.
- Appuyez sur **ENTER**.

Si l'entrée de la liste 2 points mes. (A|B) a été sélectionnée au point de mesure Paramètres\
Config. point de mesure, il faut sélectionner le point de mesure dont les valeurs mesurées doivent être transmises à la sortie.

- Sélectionnez une entrée de la liste.
- Appuyez sur **ENTER**.

Assignation d'une grandeur source

Une grandeur source doit être assignée à chaque sortie sélectionnée.

Sorties\...\Grandeur source

- Sélectionnez la grandeur source, dont vous souhaitez transmettre la valeur mesurée, la valeur d'état ou la valeur d'événement à la sortie.
- Appuyez sur **ENTER**.

Tab. 10.3 : Configuration des sorties

grandeur source	entrée de la liste	sortie
Débit/analyse	Fraction massique	grandeur de mesure pour l'analyse sélectionnée au point de menu Sélec. grand. analyse (ici : Fraction massique)
	Vitesse d'écoul.	vitesse d'écoulement
	Débit volumétrique	débit volumétrique
	Débit massique	débit massique
Compteurs	Volume (+)	compteur pour le débit volumétrique dans la direction d'écoulement positive
	Volume (-)	compteur pour le débit volumétrique dans la direction d'écoulement négative
	Volume (Δ)	différence des compteurs pour la direction d'écoulement positive et négative
	Masse (+)	compteur pour le débit massique dans la direction d'écoulement positive
	Masse (-)	compteur pour le débit massique dans la direction d'écoulement négative
	Masse (Δ)	différence des compteurs pour la direction d'écoulement positive et négative
Propriétés fluide	Temp. fluide	température du fluide
	Pression fluide	pression du fluide
	Densité fluide	densité du fluide
	Viscosité cin.	viscosité cinématique
	Viscosité dyn.	viscosité dynamique
	Densité norm.	densité normalisée
Déclencheur évén.	R1	message limite (Déclencheur évén. R1)
	R2	message limite (Déclencheur évén. R2)
	R3	message limite (Déclencheur évén. R3)
	R4	message limite (Déclencheur évén. R4)

Tab. 10.3 : Configuration des sorties

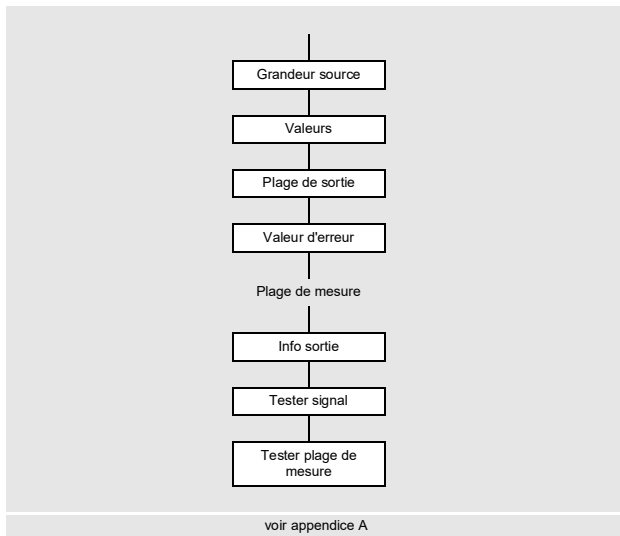
grandeur source	entrée de la liste	sortie
Valeurs diagnost.	Amplitude Qualité SNR SCNR VariAmp VariTime Amplification Défect. racleurs	amplitude du signal qualité du signal rapport signal utile/signal parasite rapport signal utile/signal parasite corrélé variation de l'amplitude variation du temps de transit amplification du signal nécessaire pour recevoir un signal utilisable indique si un racleur a été détecté Cet écran n'apparaît que si Défect. racleurs a été activé.
Divers	Entrée pers. 1 Entrée pers. 2 Entrée pers. 3 Entrée pers. 4	valeurs mesurées de grandeurs d'entrées (p. ex. température, pression) qui ne sont pas calculées Au point de menu Entrées\Assigner entrées, des grandeurs de mesure personnalisées peuvent être assignées aux entrées configurées.
Célérité du son	Célérité du son	célérité du son

Selon la grandeur source sélectionnée, il est possible de sortir des valeurs mesurées, des valeurs d'état ou des valeurs d'événement.

Tab. 10.4 : Sortie des valeurs mesurées, valeurs d'état ou valeurs d'événement

	grandeur source	valeur mesurée		valeur d'événement
		valeur	état	
grandeurs de mesure	Grandeurs de débit	x	x	
	Compteurs	x	x	
	Propriétés fluide	x	x	
	Célérité du son	x	x	
	Divers	x	x	
	Valeurs diagnost. (excepté Défect. racleurs)	x		
événements	Valeurs diagnost.\ Défect. racleurs			x
	Déclencheur évén.			x

10.3.1 Sortie d'une valeur mesurée



- Sélectionnez l'entrée de la liste `Sorties\...\Valeurs`.
- Appuyez sur ENTER.

Plage de sortie

`Sorties\...\Plage de sortie`

- Sélectionnez une entrée de la liste.
 - 4...20 mA
 - Autre plage
- Appuyez sur ENTER.

Si vous avez sélectionné `Autre plage`, saisissez les valeurs `Sortie MIN` et `Sortie MAX`.

La plage de sortie doit couvrir > 10 % de la valeur de sortie max. (`Sortie MAX`). Si elle est inférieure, un message d'erreur s'affiche.

Si la fonction `NAMUR NE43` a été activée au point de menu `Sorties\Modes sorties courant`, seule la plage de sortie 4...20 mA s'applique.

Sortie d'erreur

`Sorties\...\Valeur d'erreur`

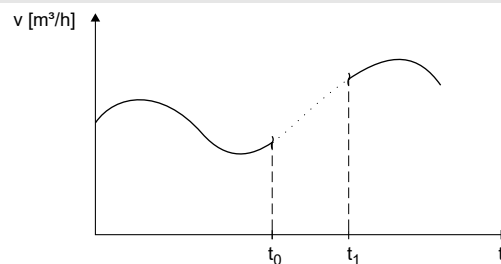
Une valeur d'erreur est définie qui sera sortie si la grandeur source ne peut pas être mesurée.

- Sélectionnez une entrée de la liste pour la sortie d'erreur.
- Appuyez sur ENTER.
- Si `Autre valeur` a été sélectionné ou la fonction `NAMUR NE43` activée, une valeur d'erreur doit être saisie. Elle doit se trouver en dehors de la plage de sortie. Si la valeur saisie n'est pas valable, un message d'erreur et la plage admissible sont affichés.
- Appuyez sur ENTER.

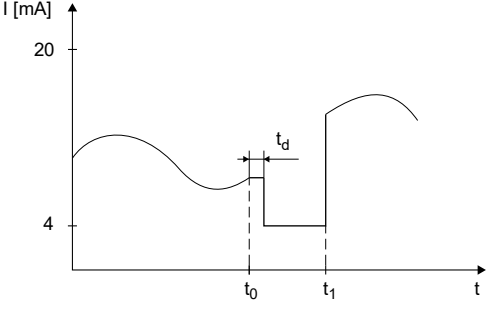
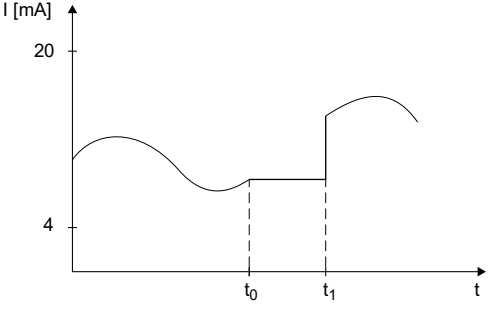
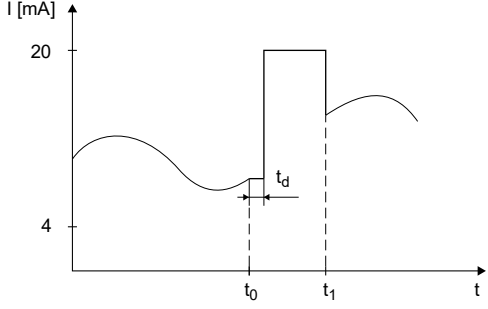
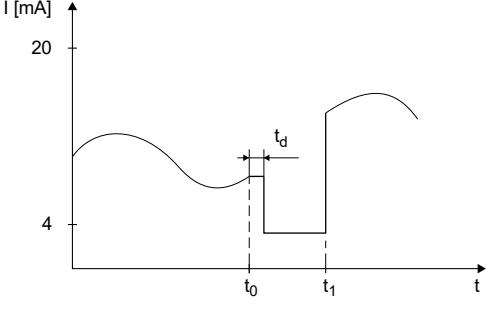
Exemple

Grandeur source : débit volumétrique
Sortie : courant
Plage de sortie : 4...20 mA
Délai d'erreur : $t_d > 0$

La mesure du débit volumétrique est impossible pendant l'intervalle de temps $t_0...t_1$. La valeur d'erreur est sortie.



Tab. 10.5 : Exemples de la sortie d'erreur (pour la plage de sortie 4...20 mA)

entrée de la liste	signal de sortie
4.0 mA	
Dernière valeur	
20.0 mA	
Autre valeur valeur d'erreur = 3.5 mA	

Plage de mesure

Le signe de la valeur mesurée et la plage de mesure sont définis.

```
Sorties\...\Valeurs mesurées\Valeur absolue
```

- Sélectionnez `Signe` si le signe des valeurs mesurées doit être pris en compte.
- Sélectionnez `Valeur absolue` si le signe ne doit pas être pris en compte.

```
Sorties\...\Lim. inf. plage
```

- Saisissez la plus petite valeur mesurée prévue. L'unité de mesure de la grandeur source est affichée.
- `Lim. inf. plage` est la valeur assignée à la valeur `Sortie MIN` de la plage de sortie.

```
Sorties\...\Lim. sup. plage
```

- Saisissez la plus grande valeur mesurée prévue. L'unité de mesure de la grandeur source est affichée.
- `Lim. sup. plage` est la valeur assignée à la valeur `Sortie MAX` de la plage de sortie.

Brochage

```
Sorties\...\Info sortie
```

Les bornes de raccordement de la sortie sont affichées.

Appuyez sur la touche  ou  pour afficher d'autres informations.

- Appuyez sur ENTER.

Test de fonctionnement de la sortie

Le fonctionnement de la sortie peut à présent être vérifié.

- Raccordez un appareil de mesure externe aux bornes de la sortie installée.

```
Sorties\...\Tester signal
```

- Sélectionnez `Oui` pour tester la sortie. Sélectionnez `Non` pour afficher le point de menu suivant.
- Appuyez sur ENTER.

```
Sorties\...\Saisir valeur de test
```

- Saisissez une valeur de test. Elle doit se trouver dans la plage de sortie.
- Appuyez sur ENTER.

La sortie fonctionne correctement si l'appareil externe indique la valeur saisie auparavant.

- Sélectionnez `Répéter` pour refaire le test ou `Terminer` pour afficher le point de menu suivant.
- Appuyez sur ENTER.

```
Sorties\...\Tester plage de mesure
```

- Sélectionnez `Oui` pour tester l'assignation de la valeur mesurée au signal de sortie. Sélectionnez `Non` pour afficher le point de menu suivant.
- Appuyez sur ENTER.

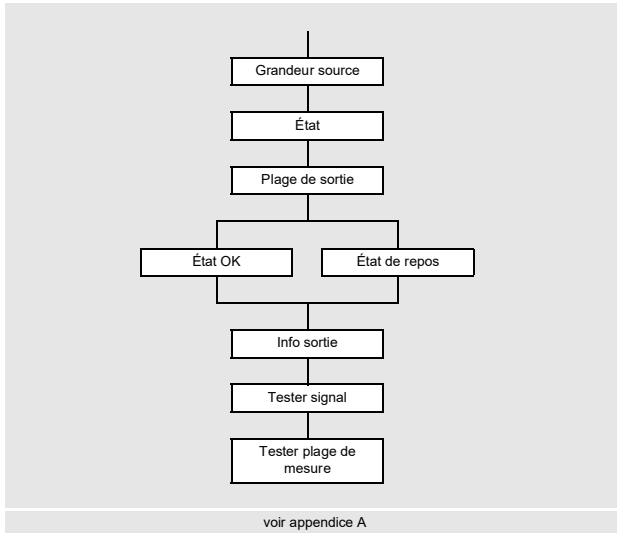
Sorties\...\Saisir valeur de test

- Sélectionnez *Active* ou *Passive* dans la liste.
- Appuyez sur ENTER.

La sortie fonctionne correctement si l'appareil externe indique la valeur (valeur min. de sortie pour *Passive*, valeur max. de sortie pour *Active*).

- Sélectionnez *Répéter* pour refaire le test. Sélectionnez *Terminer* pour afficher le point de menu suivant.
- Appuyez sur ENTER.

10.3.2 Sortie d'une valeur d'état/d'événement



- Sélectionnez l'entrée de la liste *Sorties\...\État*.
- Appuyez sur ENTER.

Plage de sortie

Sorties\...\Plage de sortie

- Sélectionnez une entrée de la liste.

- 4...20 mA
- Autre plage

- Appuyez sur ENTER.

Si vous avez sélectionné *Autre plage*, saisissez les valeurs *Sortie MIN* et *Sortie MAX*.

La plage de sortie doit couvrir > 10 % de la valeur de sortie max. (*Sortie MAX*). Si elle est inférieure, un message d'erreur s'affiche. La valeur suivante possible est affichée.

valeur d'état – état OK	valeur d'événement – état de repos
L'état du signal de sortie est défini qui sera sorti si la valeur mesurée est valable.	L'état du signal de sortie est défini qui sera sorti si aucun événement ne se produit.
<ul style="list-style-type: none"> • Sélectionnez la valeur pour <i>État OK</i> dans la liste. • Appuyez sur ENTER. 	<ul style="list-style-type: none"> • Sélectionnez la valeur pour l'état de repos. • Appuyez sur ENTER.

Brochage

Sorties\...\Info sortie

Les bornes de raccordement de la sortie sont affichées.

Appuyez sur la touche ou pour afficher d'autres informations.

- Appuyez sur ENTER.

Test de fonctionnement de la sortie

Le fonctionnement de la sortie peut à présent être vérifié.

- Raccordez un appareil de mesure externe aux bornes de la sortie installée.

```
Sorties\...\Tester signal
```

- Sélectionnez `Oui` pour tester la sortie. Sélectionnez `Non` pour afficher le point de menu suivant.
- Appuyez sur ENTER.

```
Sorties\...\Saisir valeur de test
```

- Saisissez une valeur de test. Elle doit se trouver dans la plage de sortie.
- Appuyez sur ENTER.

La sortie fonctionne correctement si l'appareil externe indique la valeur saisie auparavant.

- Sélectionnez `Répéter` pour refaire le test ou `Terminer` pour afficher le point de menu suivant.
- Appuyez sur ENTER.

```
Sorties\...\Tester plage de mesure
```

- Sélectionnez `Oui` pour tester l'état du signal de sortie. Sélectionnez `Non` pour afficher le point de menu suivant.
- Appuyez sur ENTER.

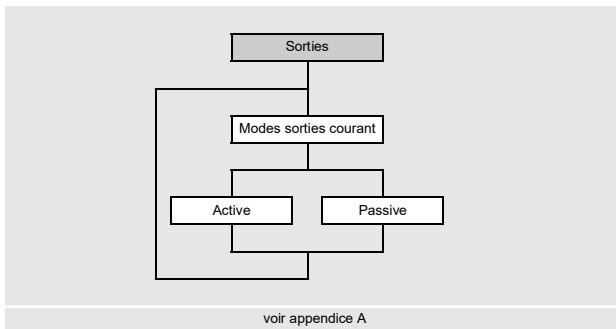
```
Sorties\...\Saisir valeur de test
```

- Sélectionnez une entrée de la liste comme valeur de test.
- Appuyez sur ENTER.

valeur d'état	valeur d'événement
État OK ou État erreur La sortie fonctionne correctement si l'appareil externe indique la valeur (valeur min. de sortie pour État erreur, valeur max. de sortie pour État OK).	Active ou Passive La sortie fonctionne correctement si l'appareil externe indique la valeur (valeur min. de sortie pour Passive, valeur max. de sortie pour Active).

- Sélectionnez `Répéter` pour refaire le test. Sélectionnez `Terminer` pour afficher le point de menu suivant.
- Appuyez sur ENTER.

10.3.3 Modes de fonctionnement des sorties de courant



Si le transmetteur possède des sorties de courant qui peuvent être actives ou passives, le mode de fonctionnement des sorties de courant doit être défini.

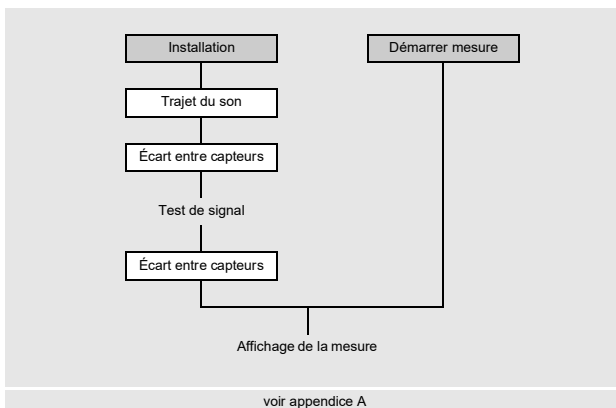
- Sélectionnez dans le menu `Sorties` l'entrée de la liste `Modes sorties courant`.
- Appuyez sur ENTER.

```
Sorties\Modes sorties courant
```

- Sélectionnez `Active` ou `Passive` pour que les sorties de courant fonctionnent en mode correspondant.
- Appuyez sur ENTER.

Le réglage sélectionné s'applique toujours à toutes les sorties de courant disponibles.

10.4 Démarrage de la mesure



Avant le démarrage d'une mesure, le point de mesure doit être paramétré. Si une mesure avec les mêmes paramètres du point de mesure a déjà été effectuée, la mesure peut être démarrée immédiatement.

- Sélectionnez le menu `Démarrer mesure`.
- Appuyez sur ENTER.

La mesure démarre. L'affichage des valeurs mesurées apparaît.

Si les paramètres ou le montage de mesure ont été modifiés, la mesure doit être démarrée dans le menu `Installation`.

- Sélectionnez le menu `Installation`.
- Appuyez sur ENTER.

Si l'entrée de la liste `2 points mes. (A|B)` a été sélectionnée au point de mesure `Paramètres\ Config. point de mesure`, les réglages suivants doivent être saisis pour chaque point de mesure.

Saisie du nombre de trajets du son

```
Installation\Trajet du son
```

- Saisissez le nombre de trajets du son.
- Appuyez sur ENTER.

Réglage de l'écart entre les capteurs

```
Installation\Écart entre capteurs
```

L'écart entre les capteurs recommandé est affiché. L'écart entre les capteurs est celui entre leurs bords intérieurs. Dans le cas des conduites de très petites dimensions, un écart entre les capteurs négatif est possible lors de la mesure en montage diagonal.

Avis !

L'exactitude de l'écart entre les capteurs recommandé dépend de l'exactitude des paramètres de la conduite et du fluide saisis.

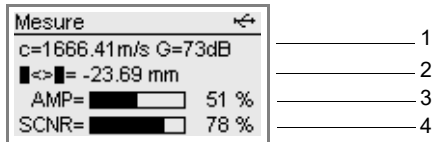
- Fixez les capteurs à la conduite en respectant l'écart recommandé entre eux.
- Appuyez sur ENTER.

L'écran de diagnostic s'affiche.

Le diagramme à barre AMP indique l'amplitude du signal reçu.

Le diagramme à barre SCNR indique le rapport entre le signal utile et le signal parasite corrélé.

Fig. 10.1 : Écran de diagnostic



- 1 – valeurs de diagnostic (sélection avec la touche \rightarrow)
- 2 – valeurs de diagnostic (sélection avec la touche \downarrow)
- 3 – amplitude (diagramme à barre)
- 4 – valeur SCNR (diagramme à barre)

Tab. 10.6 : Valeurs de diagnostic

	affichage ⁽¹⁾	explication
ligne 1 de l'écran, défilement avec la touche \rightarrow	c, G	célérité du son mesurée dans le fluide et amplification du signal
	SCNR	rapport signal utile/signal parasite corrélé
	SNR	rapport signal utile/signal parasite
	Q	qualité du signal
	GAIN	amplification du signal Si la valeur actuelle de l'amplification du signal est supérieure à l'amplification max., la valeur actuelle est suivie de $\rightarrow\text{FAIL!}$.
ligne 2 de l'écran, défilement avec la touche \downarrow	$\blacksquare \langle \rangle \blacksquare$	écart entre les capteurs recommandé
	SCNR	rapport signal utile/signal parasite corrélé
	SNR	rapport signal utile/signal parasite
	Q	qualité du signal

⁽¹⁾ Pour éviter les doublons, une valeur déjà affichée sur une ligne est masquée sur l'autre.

- En cas de déviation importante des valeurs de diagnostic par rapport aux valeurs limites recommandées, vérifiez si les paramètres saisis sont corrects ou refaites la mesure dans un autre endroit de la conduite.
- Appuyez sur ENTER.

Tab. 10.7 : Valeurs limites de diagnostic recommandées

bonne mesure	mesure à la limite	mesure impossible
SCNR > 30 dB (> 50 %)	$20\text{ dB} \leq \text{SCNR} \leq 30\text{ dB}$ ($0\% < \text{SCNR} \leq 50\%$)	SCNR < 20 dB (= 0 %)
SNR > 15 dB	$0\text{ dB} \leq \text{SNR} \leq 15\text{ dB}$	SNR < 0 dB
GAIN < 98 dB	$98\text{ dB} \leq \text{GAIN} \leq 113\text{ dB}$	GAIN > 113 dB

Saisie de l'écart entre les capteurs

Installation\Ecart entre capteurs

L'écart entre les capteurs recommandé est calculé à partir de la célérité du son mesurée. Il représente par conséquent une meilleure approximation que la valeur proposée auparavant, calculée à partir des paramètres saisis dans le menu Paramètres.

- Mesurez l'écart réglé entre les capteurs.
- Saisissez l'écart mesuré entre les capteurs. La différence max. admissible par rapport à l'écart recommandé ne doit pas être dépassée.
- Appuyez sur ENTER.

La mesure démarre. L'affichage des valeurs mesurées apparaît.

Tab. 10.8 : Différence max. admissible entre l'écart recommandé et l'écart saisi

fréquence du capteur (3 ^e caractère de la désignation du modèle)	différence max. entre l'écart recommandé et l'écart saisi [mm]	
	capteur ondes de cisaillement	capteur ondes Lamb
F	-	-60...+120
G	20	-45...+90
H	-	-30...+60
K	15	-20...+40
M	10	-10...+20
P	8	-5...+10
Q	6	-3...+5
S	3	-

10.5 Calibration sur site

La fonction de calibration sur site sert à harmoniser la valeur effective et la valeur nominale de la grandeur de mesure pour l'analyse.

La calibration sur site peut être effectuée pour chaque grandeur de mesure pour l'analyse pouvant être sélectionnée dans le transmetteur. Des tolérances possibles de la géométrie de la conduite et du montage de mesure doivent être compensées par un offset de la célérité du son. La température et la célérité du son au moment de l'échantillonnage sont enregistrées pour chaque série de valeurs mesurées. Jusqu'à 64 paires de valeurs mesurées sont possibles par série.

Après avoir analysé les échantillons en laboratoire, les valeurs nominales sont saisies dans le transmetteur.

Le transmetteur calcule la correction de la célérité du son moyenne et l'enregistre pour toutes les analyses.

Démarrage de la mesure

- Sélectionnez le menu *Mesure*.
- Appuyez sur ENTER jusqu'à l'affichage des valeurs mesurées.

Fig. 10.2 : Affichage des valeurs mesurées

Mesure	↔
Fract. massique[M%]	
7.622	
K= 7.622 M%'	
Tf= 23.01°C +T1	

Enregistrement des valeurs de calibration

La température et la célérité du son mesurées au moment de l'échantillonnage doivent être enregistrées.

- Maintenez la touche CLR appuyée. Le point de menu `Exécuter commande` s'affiche.

```
Measure\Exécuter commande\Echantillonnage
```

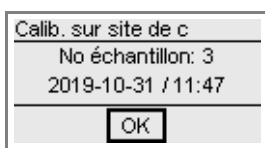
- Sélectionnez l'entrée de la liste `Echantillonnage`.
- Appuyez sur ENTER.

Le numéro d'échantillon et le moment de l'échantillonnage sont affichés.

Pour chaque série de valeurs mesurées, plusieurs valeurs de calibration peuvent être enregistrées. Elles restent enregistrées dans le transmetteur jusqu'à ce qu'une calibration automatique soit effectuée ou que les échantillons soient effacés.

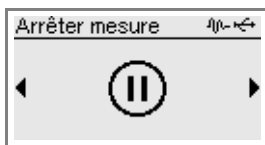
Si une nouvelle mesure est démarrée et de nouvelles valeurs de calibration sont enregistrées, les valeurs de calibration de la série de valeurs mesurées précédente sont écrasées.

Fig. 10.3 : Affichage du numéro d'échantillon et du moment de l'échantillonnage



Arrêt de la mesure

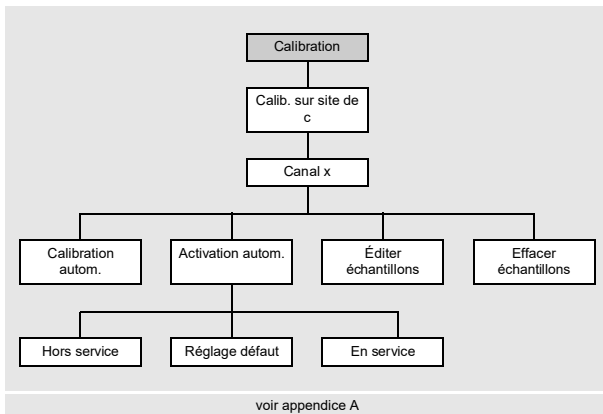
- Appuyez sur la touche BRK pendant quelques secondes pour revenir au menu principal.
- Sélectionnez le menu `Arrêter mesure`.



- Appuyez sur ENTER.
- Sélectionnez `Oui` pour arrêter la mesure.
- Appuyez sur ENTER.

La mesure s'arrête. Le menu principal s'affiche.

Saisie d'une valeur comparative



- Sélectionnez le menu `Calibration`.
- Appuyez sur ENTER.
- Sélectionnez l'entrée de la liste `Calib. sur site de c`.
- Appuyez sur ENTER.

```
Calibration\Calib. sur site de c
```

- Sélectionnez le canal pour lequel vous souhaitez effectuer la calibration sur site.
- Appuyez sur ENTER.

Cet écran n'apparaît que si 1 point mes. (AB) ou 2 points mes. (A|B) a été sélectionné pour la configuration du point de mesure.

```
Calibration\Calib. sur site de c
```

- Sélectionnez l'entrée de la liste `Éditer échantillons`.
- Le numéro d'échantillon et le moment de l'échantillonnage sont affichés.
- Appuyez sur ENTER.
- Saisissez la valeur comparative de l'échantillonnage.
- Appuyez sur ENTER.

Avis !

La grandeur comparative doit correspondre à la grandeur de mesure du fluide sélectionné dans le menu `Paramètres`.

Calibration automatique

- Sélectionnez l'entrée de la liste `Calibration autom.`
 - Appuyez sur ENTER.
- La calibration démarre.

Avis !

Si plusieurs valeurs comparatives ont été enregistrées, p. ex. lors de divers échantillonnages avec des concentrations différentes, une moyenne valable pour toute la plage de travail est calculée pendant la calibration automatique.

Activation automatique

- Sélectionnez l'entrée de la liste `Activation autom.`
- Sélectionnez `En service` si l'offset de la célérité du son déterminé lors de la calibration sur site doit être utilisé pour calculer la grandeur de mesure pour l'analyse.
- Appuyez sur ENTER.

En cas d'intervention de service, l'activation automatique peut être désactivée pour le contrôle de l'offset. Dans le cas extrême, une erreur de la grandeur de mesure pour l'analyse est affichée.

- Sélectionnez `Hors service` pour ne pas utiliser l'offset de la célérité du son. Le transmetteur utilise la célérité du son mesurée non corrigée.
- Appuyez sur ENTER.

Effacement des échantillons

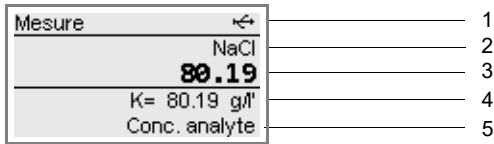
- Sélectionnez l'entrée de la liste `Effacer échantillons`.
- Sélectionnez `Oui` pour effacer les échantillons.
- Appuyez sur ENTER.

10.6 Affichage pendant la mesure

10.6.1 Valeurs mesurées

Pendant la mesure, les valeurs mesurées s'affichent comme suit :

Fig. 10.4 : Affichage des valeurs mesurées



- 1 – canal, menu, témoins d'état
- 2 – affichage alternant de la grandeur de mesure pour l'analyse et du fluide
- 3 – valeur mesurée
- 4 – autre grandeur de mesure
- 5 – autre grandeur de mesure

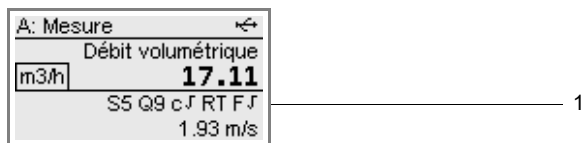
Appuyez sur la touche ou pour afficher d'autres grandeurs de mesure pendant la mesure.

- Appuyez sur la touche pour afficher les valeurs mesurées sur la ligne 5. Maintenez la touche appuyée pendant quelques secondes pour afficher la grandeur de mesure sur la ligne 4.
- Appuyez sur la touche pour afficher les valeurs mesurées sur la ligne 4. Maintenez la touche appuyée pendant quelques secondes pour afficher la grandeur de mesure sur la ligne 5.

10.6.2 Ligne d'état

La ligne d'état regroupe les données importantes de la mesure en cours, permettant d'en évaluer la qualité et la précision. Appuyez sur la touche pendant la mesure pour faire défiler l'affichage jusqu'à la ligne d'état.

Fig. 10.5 : Affichage de la ligne d'état



- 1 – ligne d'état

Tab. 10.9 : Description de la ligne d'état

	valeur	signification
S		amplitude du signal
	0	< 5 %
	9	≥ 90 % Les valeurs ≥ 3 sont suffisantes pour la mesure.
Q		qualité du signal
	0	< 5 %
	9	≥ 90 %
c		célérité du son comparaison de la célérité du son mesurée et de celle prévue dans le fluide La célérité du son prévue est calculée à partir des paramètres du fluide.
	√	ok, correspond à la valeur prévue
	↑	> 20 % de la valeur prévue
	↓	< 20 % de la valeur prévue
	?	inconnue, ne peut pas être mesurée
R		profil d'écoulement information sur le profil d'écoulement, basée sur le nombre de Reynolds
	T	profil d'écoulement totalement turbulent
	L	profil d'écoulement totalement laminaire
	↑↓	zone transitoire entre l'écoulement laminaire et celui turbulent
	?	inconnu, ne peut pas être calculé
F		vitesse d'écoulement comparaison de la vitesse d'écoulement mesurée avec les limites d'écoulement du système
	√	ok, la vitesse d'écoulement ne se situe pas dans la zone critique
	↑	la vitesse d'écoulement est supérieure à la valeur limite actuelle
	↓	la vitesse d'écoulement est inférieure au débit de fuite actuel
	0	la vitesse d'écoulement se situe dans la zone limite de la méthode de mesure
?	inconnue, ne peut pas être mesurée	

10.6.3 Valeurs de diagnostic

Les valeurs de diagnostic indiquées dans le Tab. 10.6 peuvent être affichées pendant la mesure.

- Appuyez sur ENTER pour afficher l'écran de diagnostic.
- Si la mesure a démarré sur plusieurs canaux de mesure, appuyez sur ENTER pour afficher l'écran de diagnostic pour le canal de mesure B.
- Appuyez de nouveau sur ENTER pour revenir à l'affichage des valeurs mesurées.

10.6.4 Paramètres

Température du capteur


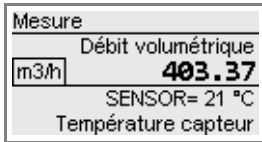
En mode SuperUser et SuperUser avancé la température du capteur peut être affichée pendant la mesure. Appuyez sur la touche  pendant la mesure pour faire défiler l'affichage jusqu'à la température du capteur.

Fig. 10.6 : Affichage de la température du capteur



Avis !

Si le respect de la température du capteur spécifiée doit être contrôlé, un déclencheur d'événement peut être défini pour cette valeur de température.

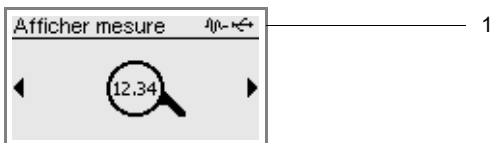
Affichage des paramètres

Les paramètres réglés peuvent être affichés pendant la mesure.

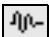
- Appuyez sur la touche BRK pendant la mesure.

Le transmetteur retourne au menu principal.

Fig. 10.7 : Affichage du menu principal pendant la mesure



1 – témoin d'état

La mesure continue en arrière-plan. Le symbole  de témoin d'état s'affiche.

- Appuyez sur la touche  ou CLR pour sélectionner un menu et afficher ses paramètres.

Avis !

Pendant la mesure, il n'est pas possible de modifier les paramètres. Si vous essayez de le faire, le message Mode lecture s'affiche. Pour les modifier, la mesure doit être arrêtée.

Informations sur la mémoire de valeurs mesurées

Les informations sur la mémoire de valeurs mesurées peuvent être affichées pendant la mesure.


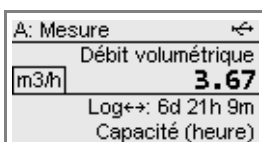
- Appuyez sur la touche  jusqu'à l'affichage de l'écran suivant :

Fig. 10.8 : Informations sur la mémoire de valeurs mesurées



Si le buffer circulaire est désactivé, le moment auquel la mémoire de valeurs mesurées sera pleine, si tous les réglages sont conservés, est affiché sur la ligne 4.

Si le buffer circulaire est activé, sur la ligne 4 est affiché, combien de temps encore les données de mesure peuvent être enregistrées sans écraser les données plus anciennes.

Les informations sur la mémoire de valeurs mesurées peuvent également être affichées à l'aide de la fonction `Afficher paramètres`.

```
Enregistrement\Mémoire val. mes.\Info mémoire
```

- Appuyez sur la touche BRK pendant la mesure.
- Sélectionnez dans le menu `Enregistrement` l'entrée de la liste `Mémoire val. mes.\Info mémoire`.
- Appuyez sur ENTER.

Les informations sur la mémoire de valeurs mesurées sont affichées.

10.6.5 Affichage des valeurs mesurées

- Appuyez sur la touche BRK pendant quelques secondes pour revenir au menu principal.
- Sélectionnez le menu `Afficher mesure`.
- Appuyez sur ENTER.

L'affichage des valeurs mesurées apparaît.

10.7 Exécution de fonctions spéciales

Pendant la mesure, des fonctions spéciales peuvent être exécutées via le clavier.

Tab. 10.10 :Fonctions spéciales

touche	fonction
BRK	affichage de la liste de sélection dans le menu <code>Mesure</code>
ENTER	affichage de l'écran de diagnostic
CLR	affichage du point de menu <code>Exécuter commande</code>

- Appuyez sur la touche CLR jusqu'à l'affichage du point de menu `Exécuter commande`.

Compteurs

```
Mesure\Exécuter commande\Compteurs
```

- Sélectionnez l'entrée de la liste `Compteurs`.
- Appuyez sur ENTER.

La liste de sélection suivante s'affiche :

affichage	description
Remettre compt.	remise à zéro des compteurs
Figurer l'écran	affichage de la valeur mesurée du compteur pendant quelques secondes
Réinitialiser erreur	réinitialisation de l'erreur du compteur
Arrêter/effac. compt.	arrêt et remise à zéro des compteurs
Démarrer compteurs	démarrage des compteurs

Basculement entre les canaux

Si 2 points mes. (A|B) a été sélectionné pour la configuration du point de mesure, l'affichage des valeurs mesurées peut être adapté comme suit :

Mesure\Exécuter commande\Basculement canaux

- Sélectionnez l'entrée de la liste Basculement canaux.
- Appuyez sur ENTER.

Pendant la mesure, il est possible d'afficher les valeurs mesurées du canal de mesure A ou B ou de basculer automatiquement entre ces canaux.

- Sélectionnez une entrée de la liste pour le basculement entre les canaux de mesure.
- Appuyez sur ENTER.

Prise d'un snap

Mesure\Exécuter commande\Prendre un snap

- Sélectionnez l'entrée de la liste Prendre un snap.
- Appuyez sur ENTER.

Un snap est pris.

Remise au repos des déclencheurs d'événement

Mesure\Exécuter commande\Effacer alarmes

- Sélectionnez l'entrée de la liste Effacer alarmes.
- Appuyez sur ENTER.

Cet écran n'apparaît que si au moins un déclencheur d'événement a été paramétré et s'est déclenché.

Échantillonnage

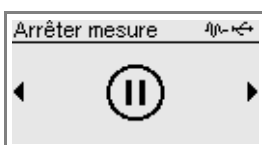
Mesure\Exécuter commande\Échantillonnage

- Sélectionnez l'entrée de la liste Échantillonnage.
- Appuyez sur ENTER.

Le numéro d'échantillon et le moment de l'échantillonnage sont affichés.

10.8 Arrêt de la mesure

- Appuyez sur la touche BRK pendant quelques secondes pour revenir au menu principal.
- Sélectionnez le menu Arrêter mesure.



- Appuyez sur ENTER.
- Sélectionnez Oui pour arrêter la mesure.
- Appuyez sur ENTER.

La mesure s'arrête. Le menu principal s'affiche.

11 Dépannage

Danger !



Risque d'explosion lors de l'utilisation de l'équipement de mesure en atmosphère explosible

Des dommages corporels ou matériels ainsi que des situations dangereuses peuvent survenir.

→ Observez les "Consignes de sécurité pour une utilisation en atmosphère explosible".

Avertissement !



Travaux de service par du personnel non autorisé et non qualifié

Des dommages corporels ou matériels ainsi que des situations dangereuses peuvent survenir.

→ Les travaux sur le transmetteur doivent être effectués par du personnel autorisé et qualifié.

Attention !



Prescriptions de prévention des accidents pour les installations et équipements électriques

Le non-respect peut entraîner des blessures graves.

→ Pour tout travail électrique, les prescriptions de prévention des accidents pour les installations et équipements électriques doivent être observées.

Avertissement !



Contact avec des pièces sous tension

Les chocs et les arcs électriques peuvent entraîner des blessures graves. L'équipement de mesure peut être endommagé.

→ Avant tout travail sur le transmetteur (p. ex. montage, démontage, raccordement, mise en service), celui-ci doit être débranché de l'alimentation en tension.

Attention !



Contact avec des surfaces très chaudes ou froides

Risque de blessures (p. ex. dommages thermiques)

→ Lors du montage, observez les conditions ambiantes au point de mesure.

→ Portez l'équipement de protection individuelle requis.

→ Observez les réglementations en vigueur.

En cas de problèmes qui ne peuvent pas être résolus à l'aide du présent mode d'emploi, veuillez contacter notre représentant FLEXIM et lui donner une description détaillée de la situation. Précisez le modèle, le numéro de série et la version du micrologiciel de votre transmetteur.

L'écran ne fonctionne pas du tout ou s'éteint souvent de lui-même.

- Vérifiez le réglage du contraste du transmetteur ou saisissez le HotCode **555000** pour rétablir le contraste moyen.
- Assurez-vous que la bonne tension est présente aux bornes. Vérifiez sur la plaquette signalétique, sous le bornier extérieur droit, la tension d'alimentation pour laquelle le transmetteur est prévu.
- Si l'alimentation en tension est en ordre, les capteurs ou un composant du transmetteur sont défectueux. Les capteurs et le transmetteur doivent être retournés à FLEXIM pour réparation.

Le témoin d'état affiche une erreur (symbole .

- Appuyez sur la touche BRK pour revenir au menu principal.
- Sélectionnez le point de menu `Enregistrement\Journal d'évén.`
- Appuyez sur ENTER.

La liste des messages d'erreur s'affiche.

La date et l'heure affichées sont fausses, les valeurs mesurées sont effacées lorsque le transmetteur est mis hors tension.

- Si la date et l'heure sont remises à zéro ou fausses après une mise hors tension et remise sous tension ou si les valeurs mesurées ont été effacées, la pile de sauvegarde des données doit être remplacée. Envoyez le transmetteur à FLEXIM.

Une sortie ne fonctionne pas.

- Assurez-vous que les sorties sont configurées correctement. Contrôlez le fonctionnement de la sortie. Si la sortie est défectueuse, veuillez contacter FLEXIM.

11.1 Problèmes de mesure

La mesure est impossible car aucun signal n'est reçu. La grandeur de mesure est suivie d'un point d'interrogation. La DEL s'allume en rouge après le démarrage de la mesure.

- Assurez-vous que les paramètres saisis sont corrects, notamment le diamètre extérieur de la conduite, l'épaisseur de la paroi et la célérité du son dans le fluide. Erreurs typiques : vous avez saisi la circonférence ou le rayon de la conduite au lieu de son diamètre, ou le diamètre intérieur au lieu du diamètre extérieur.
- Contrôlez le nombre de trajets du son.
- Assurez-vous que l'écart entre les capteurs recommandé a été respecté lors du montage des capteurs.
- Assurez-vous d'avoir sélectionné un point de mesure adéquat et saisi le nombre correct de trajets du son.
- Essayez d'obtenir un meilleur contact acoustique entre la conduite et les capteurs.
- Saisissez un nombre inférieur de trajets du son. L'amortissement du signal est peut-être trop élevé en raison d'une viscosité élevée du fluide ou de la présence de dépôts sur la paroi intérieure de la conduite.

Le signal de mesure est reçu mais aucune valeur mesurée n'est obtenue.

- Si la limite supérieure ou inférieure de la vitesse d'écoulement est dépassée, **UNDEF** s'affiche et un point d'exclamation apparaît à la suite de la grandeur de mesure. Les valeurs mesurées sont signalées non valables. Adaptez la valeur limite aux conditions de mesure.
- En l'absence d'un point d'exclamation, la mesure est impossible au point de mesure sélectionné.

Le signal disparaît pendant la mesure.

- Si la conduite s'est vidée puis remplie de nouveau et aucun signal de mesure n'est reçu par la suite, veuillez contacter FLEXIM.
- Attendez que le contact acoustique se rétablisse. Une proportion temporairement élevée de bulles gazeuses et de particules solides dans le fluide peut interrompre la mesure.

Les valeurs mesurées diffèrent fortement des valeurs attendues.

- Des valeurs mesurées fausses sont souvent dues à des paramètres erronés. Assurez-vous que les paramètres saisis pour le point de mesure sélectionné sont corrects.

11.1.1 Messages d'erreur

affichage	cause	actions
NO SOUNDSP.	célérité du son non valable	contrôle du couplage des capteurs à la conduite
NO TEMPERAT.	température du fluide non valable	contrôle du raccordement de la sonde de température
NO PRESSURE	pression du fluide non valable	contrôle du raccordement du capteur de pression
NO ANYOTHER	grandeur d'entrée non valable	contrôle de tous les raccordements
NO FEEDBACK	résultat intermédiaire interne non valable	contrôle de la base de données des applications interne par FLEXIM
T>TEMPBOUND	température du fluide supérieure à la limite supérieure	adaptation de la base de données des applications interne par FLEXIM
T<TEMPBOUND	température du fluide inférieure à la limite inférieure	adaptation de la base de données des applications interne par FLEXIM
p>PRESSEBOUND	pression supérieure à la limite supérieure	adaptation de la base de données des applications interne par FLEXIM
p<PRESSEBOUND	pression inférieure à la limite inférieure	adaptation de la base de données des applications interne par FLEXIM
c>SPEEDBOUND	célérité du son supérieure à la limite supérieure	<ul style="list-style-type: none"> • calibration sur site (voir section 10.5) • adaptation de la base de données des applications interne par FLEXIM
c<SPEEDBOUND	célérité du son inférieure à la limite inférieure	<ul style="list-style-type: none"> • calibration sur site (voir section "10.5) • adaptation de la base de données des applications interne par FLEXIM
x>OTHERBOUND	autre grandeur d'entrée supérieure à la limite supérieure	adaptation de la base de données des applications interne par FLEXIM
x<OTHERBOUND	autre grandeur d'entrée inférieure à la limite inférieure	adaptation de la base de données des applications interne par FLEXIM
RANGE FAILED	erreur d'application : sortie de la valeur mesurée d'analyse impossible au point de travail	<ul style="list-style-type: none"> • sélection d'un point de travail approprié à l'application • adaptation de la base de données des applications interne par FLEXIM
WN1=OUTOFBOUND	erreur d'application : sortie de la valeur mesurée d'analyse impossible au point de travail	<ul style="list-style-type: none"> • sélection d'un point de travail approprié à l'application • adaptation de la base de données des applications interne par FLEXIM
INVALID COEFFS	erreur de calcul interne	contrôle de la base de données des applications interne par FLEXIM
NUMERIC FAIL	erreur de calcul interne	contrôle de la base de données des applications interne par FLEXIM
CAN NOT CALC	erreur de calcul interne	contrôle de la base de données des applications interne par FLEXIM
K=OUT OF BOUNDS	erreur de calcul interne	contrôle de la base de données des applications interne par FLEXIM
K>BOUND	valeur mesurée d'analyse supérieure à la limite supérieure	<ul style="list-style-type: none"> • calibration sur site (voir section 10.5) • adaptation de la base de données des applications interne par FLEXIM
K<BOUND	valeur mesurée d'analyse inférieure à la limite inférieure	<ul style="list-style-type: none"> • calibration sur site (voir section 10.5) • adaptation de la base de données des applications interne par FLEXIM
K NOT FOUND	erreur de calcul interne	contrôle de la base de données des applications interne par FLEXIM

11.2 Sélection du point de mesure

- Assurez-vous que l'écart min. recommandé par rapport à toutes les sources de perturbation est respecté.
- Évitez les points de mesure où se forment des dépôts dans la conduite.
- Évitez les points de mesure situés à proximité de parties déformées ou détériorées de la conduite ou à proximité de soudures.
- Veillez à ce que la surface de la conduite au niveau du point de mesure soit plane.
- Mesurez la température au point de mesure et assurez-vous que les capteurs utilisés sont appropriés à cette température.
- Assurez-vous que le diamètre extérieur de la conduite est dans la plage de mesure des capteurs.
- Pour la mesure sur une conduite horizontale, il est recommandé de fixer les capteurs latéralement sur la conduite.
- Une conduite montée à la verticale doit toujours être remplie au point de mesure. Le fluide devrait circuler vers le haut.
- Il ne doit pas y avoir de formation de bulles gazeuses (même un fluide exempt de bulles peut les former en se détendant, p. ex. en amont des pompes et en aval d'élargissements importants de la section).

11.3 Contact acoustique maximal

- voir section 7.2

11.4 Problèmes spécifiques à l'application

Les points de travail de la grandeur de mesure pour l'analyse sont en dehors de la plage de validité.

- Vérifiez la valeur saisie (voir section 10.2.6).

La rugosité saisie pour la conduite n'est pas appropriée.

- Vérifiez la valeur saisie en tenant compte de l'état de la conduite.

La mesure sur des conduites composées de matériaux poreux (p. ex. béton ou fonte de fer) n'est possible que sous certaines conditions.

- Veuillez contacter FLEXIM.

La mesure sur des conduites possédant un revêtement intérieur peut être problématique si le revêtement n'est pas parfaitement solidaire de la paroi ou s'il se compose d'un matériau absorbant les sons.

- Essayez de mesurer sur une section de la conduite dépourvue de revêtement intérieur.

Les fluides très visqueux atténuent fortement le signal ultrasonore.

- La mesure de fluides présentant une viscosité $> 1000 \text{ mm}^2/\text{s}$ n'est possible que sous réserve.

Les bulles gazeuses ou les particules solides présentes en forte quantité dans le fluide dispersent et absorbent le signal ultrasonore et atténuent donc le signal de mesure.

- La mesure est impossible si la proportion est $\geq 10 \%$. Avec un pourcentage élevé mais $< 10 \%$, la mesure peut être possible sous certaines conditions.

11.5 Déviations importantes des valeurs mesurées

La célérité du son dans le fluide est fautive.

- Si la célérité du son dans le fluide sélectionné ne correspond pas à la valeur réelle, un signal réfléchi directement sur la paroi de la conduite peut être pris pour le signal de mesure. Le débit que le transmetteur calcule à partir de ce signal erroné est alors très faible ou fluctue autour de zéro.

La conduite contient du gaz.

- Si la conduite contient du gaz, le débit mesuré est trop élevé vu que le volume de gaz est mesuré en plus du volume de liquide.

La limite supérieure saisie pour la vitesse d'écoulement est trop basse.

- Toutes les vitesses d'écoulement mesurées qui dépassent la limite supérieure sont ignorées et signalées non valables. Toutes les grandeurs dérivées de la vitesse d'écoulement sont également déclarées non valables. Si plusieurs valeurs mesurées correctes sont ignorées de cette manière, les valeurs des compteurs seront trop basses.

Le débit de fuite saisi est trop élevé.

- Toutes les vitesses d'écoulement inférieures au débit de fuite sont mises à zéro, de même que toutes les grandeurs dérivées. Pour pouvoir effectuer des mesures avec de faibles vitesses d'écoulement, le débit de fuite doit être réglé sur une valeur suffisamment faible (réglage par défaut : 2.5 cm/s).

La rugosité saisie pour la conduite n'est pas appropriée.

La vitesse d'écoulement du fluide se situe en dehors de la plage de mesure du transmetteur.

Le point de mesure est inadéquat.

- Sélectionnez un autre point de mesure pour voir si les résultats sont meilleurs. La section d'une conduite n'est jamais parfaitement circulaire, ce qui se répercute sur le profil d'écoulement.

11.6 Problèmes concernant les compteurs

Les valeurs des compteurs sont trop basses.

- L'un des compteurs a atteint la limite supérieure et doit être manuellement remis à zéro.

La somme des compteurs n'est pas correcte.

- La somme des deux compteurs (le débit ΣQ) émise par une sortie n'est plus valable après le premier débordement de l'un des compteurs.

La valeur du compteur est suivie d'un point d'interrogation.

- La mesure n'était temporairement pas possible et, pour cette raison, la valeur du compteur peut être fausse.

12 Entretien et nettoyage

Danger !

**Risque d'explosion lors de l'utilisation de l'équipement de mesure en atmosphère explosible**

Des dommages corporels ou matériels ainsi que des situations dangereuses peuvent survenir.

→ Observez les "Consignes de sécurité pour une utilisation en atmosphère explosible".

Avertissement !

**Travaux de service par du personnel non autorisé et non qualifié**

Des dommages corporels ou matériels ainsi que des situations dangereuses peuvent survenir.

→ Les travaux sur le transmetteur doivent être effectués par du personnel autorisé et qualifié.

Avertissement !

**Contact avec des pièces sous tension**

Les chocs et les arcs électriques peuvent entraîner des blessures graves. L'équipement de mesure peut être endommagé.

→ Avant tout travail sur le transmetteur (p. ex. montage, démontage, raccordement, mise en service), celui-ci doit être débranché de l'alimentation en tension.

Attention !

**Prescriptions de prévention des accidents pour les installations et équipements électriques**

Le non-respect peut entraîner des blessures graves.

→ Pour tout travail électrique, les prescriptions de prévention des accidents pour les installations et équipements électriques doivent être observées.

Attention !

**Contact avec des surfaces très chaudes ou froides**

Risque de blessures (p. ex. dommages thermiques)

→ Lors du montage, observez les conditions ambiantes au point de mesure.

→ Portez l'équipement de protection individuelle requis.

→ Observez les réglementations en vigueur.

12.1 Entretien

Le transmetteur et les capteurs ne nécessitent pratiquement pas d'entretien. Pour assurer la sécurité, les intervalles de maintenance suivants sont recommandés :

objet	tâche	intervalle	action
boîtier en acier inoxydable • boîtier de jonction • fixation pour capteur	contrôle visuel pour déceler la corrosion et les endommagements	annuellement	nettoyage
	contrôle visuel pour déceler les salissures	annuellement ou plus souvent selon les conditions ambiantes	
boîtier en aluminium • transmetteur	contrôle visuel pour déceler les salissures	annuellement ou plus souvent selon les conditions ambiantes	
capteurs	contrôle du couplage des capteurs à la conduite	annuellement	remplacement de la feuille de couplage, si nécessaire
joints toriques	contrôle visuel pour déceler les craquelures	annuellement	voir section 12.4
transmetteur	recherche de mises à jour du micrologiciel	annuellement	mise à jour, si nécessaire
transmetteur	test de fonctionnement	annuellement	extraction des valeurs mesurées et de diagnostic
transmetteur et capteurs	calibration	-	voir section 12.3

12.2 Nettoyage

Boîtier en acier inoxydable

- Nettoyez le boîtier avec un chiffon doux et un spray de nettoyage et de soin pour acier inoxydable.

Boîtier en aluminium

- Nettoyez le boîtier avec un chiffon doux. N'utilisez pas de détergents.

Capteurs

- Débarrassez les capteurs de toute trace de couplant acoustique à l'aide d'un mouchoir en papier.

12.3 Calibration

Si l'équipement de mesure est installé correctement et tel que recommandé à un endroit approprié, utilisé avec précaution et bien entretenu, aucun problème ne devrait survenir.

Le transmetteur a été calibré en usine. Lors d'une utilisation dans des conditions normales, il ne sera pas nécessaire de le calibrer de nouveau.

Une recalibration est recommandée si :

- les surfaces de contact des capteurs portent des traces d'usure visibles
- les capteurs ont été utilisés pendant une période prolongée à des températures élevées (plusieurs mois à plus de 130 °C pour les capteurs standard ou à plus de 200 °C pour les capteurs pour températures élevées)

Pour une recalibration sous conditions de référence, retournez le transmetteur, les capteurs ou tous les deux à FLEXIM.

12.4 Contrôle du joint torique

Danger !



Risque d'explosion lors de l'utilisation du transmetteur en atmosphère explosible

Des dommages corporels ou matériels ainsi que des situations dangereuses peuvent survenir.

→ Les joints toriques font partie de la protection contre l'inflammation et doivent assurer l'étanchéité du boîtier pour garantir la protection antidéflagrante.

Les joints toriques du transmetteur et des presse-étoupe doivent être contrôlés régulièrement et après chaque ouverture du boîtier pour déceler les endommagements. Les joints toriques poreux ou déchirés doivent être remplacés. Les presse-étoupe avec des joints toriques défectueux doivent être remplacés.

Utilisez uniquement les pièces de rechange d'origine. Stockez le joint torique de rechange à l'abri de l'air et de la lumière.

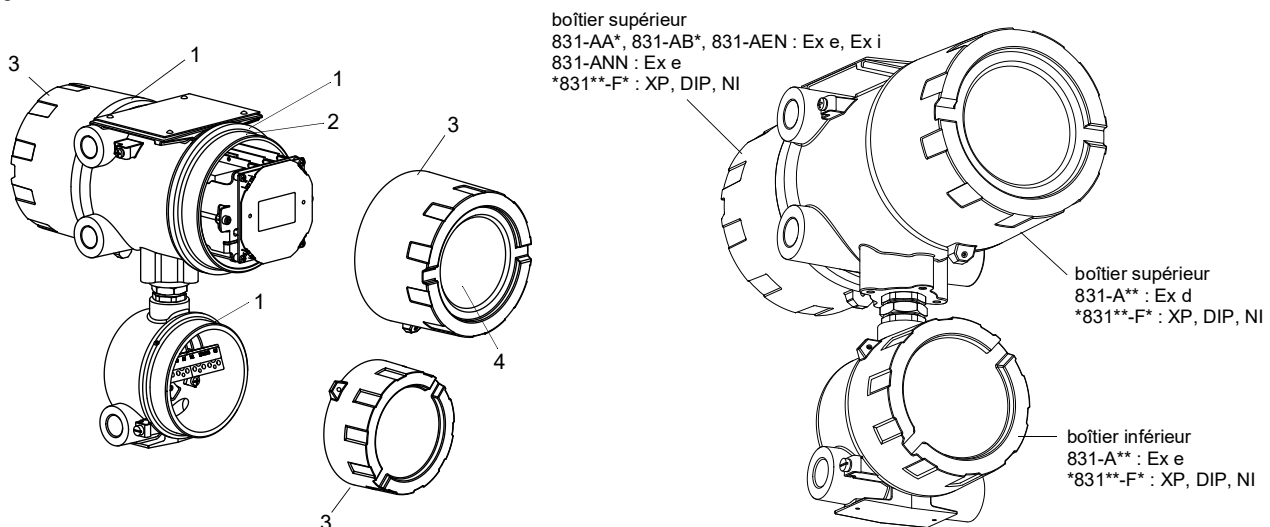
Boîtier à sécurité augmentée

Un joint torique défectueux doit être remplacé.

Important !

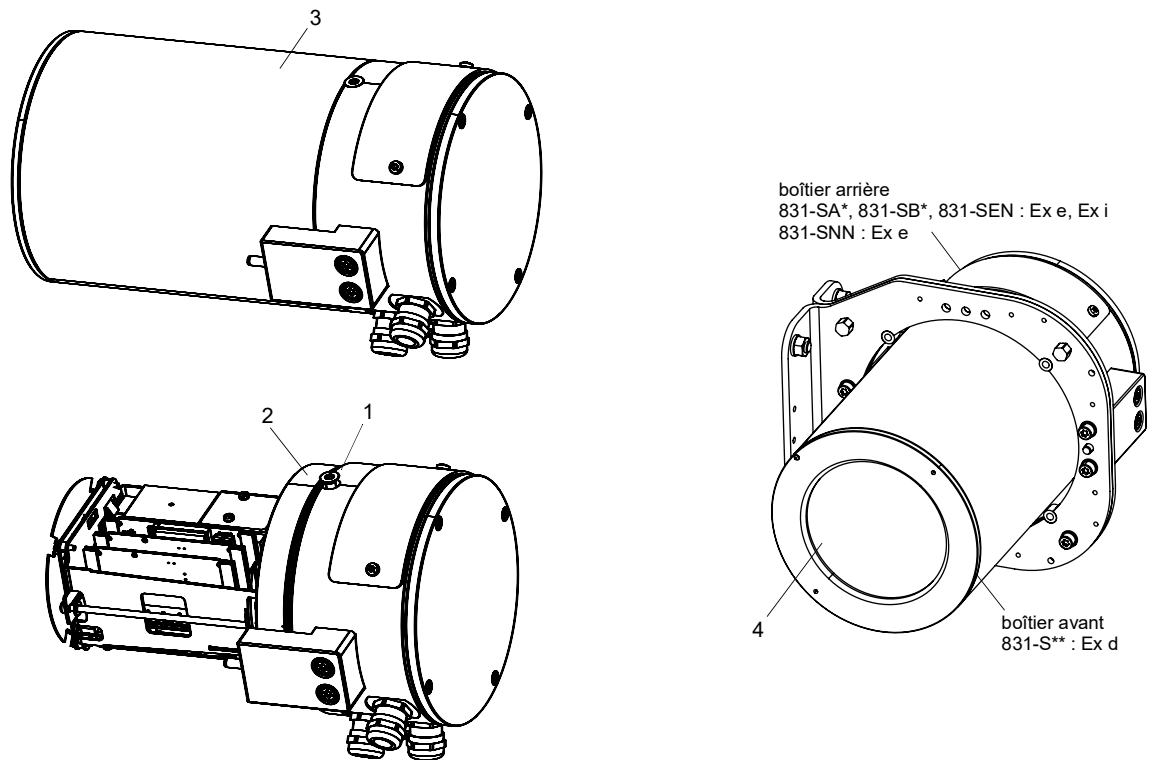
Les joints toriques du boîtier à sécurité augmentée doivent être remplacés par du personnel FLEXIM formé à cet effet.

Fig. 12.1 : Transmetteur avec boîtier en aluminium



- 1 – joint torique du transmetteur
- 2 – joint fileté (Ex db)
- 3 – couvercle du boîtier
- 4 – voyant

Fig. 12.2 : Transmetteur avec boîtier en acier inoxydable



- 1 – joint torique du transmetteur
- 2 – joint fileté (Ex db)
- 3 – couvercle du boîtier
- 4 – voyant

12.5 Contrôle du filetage du boîtier antidéflagrant

Danger !



Risque d'explosion lors de l'utilisation du transmetteur en atmosphère explosible

Des dommages corporels ou matériels ainsi que des situations dangereuses peuvent survenir.

→ Pour assurer la protection contre l'inflammation, le joint fileté du boîtier antidéflagrant doit respecter la spécification du fabricant. Des endommagements ou modifications du filetage ne sont pas admis.

Le filetage du couvercle du boîtier assure un joint fileté antidéflagrant. Avant la fermeture du boîtier, le filetage doit être contrôlé pour déceler d'éventuels endommagements. Tout boîtier avec filetage endommagé doit être remplacé.

12.6 Contrôle du boîtier et du voyant

Danger !



Risque d'explosion lors de l'utilisation du transmetteur en atmosphère explosible

Des dommages corporels ou matériels ainsi que des situations dangereuses peuvent survenir.

→ Pour assurer la protection contre l'inflammation, le boîtier et le voyant doivent toujours être conformes à l'homologation.

Le boîtier ne peut être modifié que par FLEXIM. Le boîtier et le voyant doivent être régulièrement contrôlés pour déceler d'éventuels endommagements. Tout voyant fissuré ou rayé et tout boîtier endommagé doit être immédiatement remplacé par du personnel FLEXIM.

13 Démontage et élimination

Danger !



Risque d'explosion lors de l'utilisation de l'équipement de mesure en atmosphère explosible

Des dommages corporels ou matériels ainsi que des situations dangereuses peuvent survenir.

→ Observez les "Consignes de sécurité pour une utilisation en atmosphère explosible".

Avertissement !



Montage, raccordement et mise en service par du personnel non autorisé et non qualifié

Des dommages corporels ou matériels ainsi que des situations dangereuses peuvent survenir.

→ Les travaux sur le transmetteur doivent être effectués par du personnel autorisé et qualifié.

Avertissement !



Contact avec des pièces sous tension

Les chocs et les arcs électriques peuvent entraîner des blessures graves. L'équipement de mesure peut être endommagé.

→ Avant tout travail sur le transmetteur (p. ex. montage, démontage, raccordement, mise en service), celui-ci doit être débranché de l'alimentation en tension.

Attention !



Prescriptions de prévention des accidents pour les installations et équipements électriques

Le non-respect peut entraîner des blessures graves.

→ Pour tout travail électrique, les prescriptions de prévention des accidents pour les installations et équipements électriques doivent être observées.

13.1 Démontage

Le démontage se fait dans l'ordre inverse du montage.

13.2 Élimination

L'équipement de mesure doit être éliminé dans le respect des réglementations en vigueur.

Important !

L'élimination appropriée des composants usagés du transmetteur et des accessoires permet d'éviter les dommages environnementaux et de préserver les ressources.

En fonction du matériau, les composants doivent rejoindre les déchets résiduels, spéciaux ou recyclables dans le respect des réglementations en vigueur.

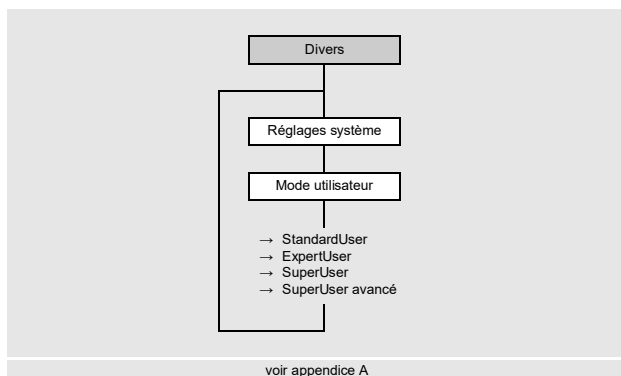
Les batteries doivent être éliminées séparément des appareils électriques ou électroniques.

Pour ce faire, retirez les batteries de l'appareil et faites-les rejoindre le système de traitement prévu à cet effet.

FLEXIM reprend gratuitement les composants conformément aux réglementations nationales.

Veillez contacter FLEXIM.

14 Modes utilisateur



Les modes utilisateur rendent possibles un diagnostic avancé des signaux et des valeurs mesurées de même que la définition de paramètres supplémentaires, adaptés à l'application.

Les modes utilisateur suivants peuvent être sélectionnés :

- StandardUser
- ExpertUser
- SuperUser
- SuperUser avancé

Suivant le mode utilisateur sélectionné, les points de menu suivants s'affichent dans le menu Calibration et au point de menu Divers\Réglages spéciaux :

Tab. 14.1 : Points de menu des modes utilisateur

point de menu	StandardUser	ExpertUser	SuperUser	SuperUser avancé	réglage par défaut
au point de menu Divers\Réglages spéciaux					
Délect. racleurs			x	x	Hors service
Mode turbulence	x	x	x	x	Hors service
Amplification max.		x	x	x	Hors service
Délect. signal cond.		x	x	x	En service
dans le menu Calibration					
Débit de fuite	x	x	x	x	En service
Limite vit. écoul.		x	x	x	Hors service
Calib. paroi LWT			x	x	Hors service
Calibr. linéaire			x	x	Hors service
Correction profil		x	x	x	En service
Facteur pondération			x	x	Hors service
Calibration multipoint (si autorisée au point de menu Divers\Mesure\ Réglages mesure)	x	x	x	x	
entrée de la liste au point de menu Sorties\...\Grandeur source\Valeurs diagnost.					
Température capteur			x	x	
Dépass. temp. capt.			x	x	
grandeur source pour le paramétrage basé sur les canaux dans le menu Sorties					
Diagnostic avancé			x	x	

Sélection du mode utilisateur

Divers\Réglages système\Mode utilisateur

- Sélectionnez le point de menu `Mode utilisateur`.
- Appuyez sur ENTER.
- Sélectionnez une entrée de la liste.
- Appuyez sur ENTER.

14.1 Mode StandardUser

Dans ce mode, toutes les mesures prévues pour l'application considérée peuvent être réalisées. Lors de la première mise en service, le transmetteur est dans le mode StandardUser.

14.1.1 Mode turbulence

En cas de fortes turbulences, c'est-à-dire de nombres de Reynolds élevés ou de profils d'écoulement perturbés en raison de courtes longueurs d'entrée/sortie, il y a de grandes fluctuations des temps de transit des signaux ultrasonores, qui entraînent une mauvaise qualité du signal (p. ex. amplitude du signal réduite, amplification élevée). Une mesure instable avec des pertes de signal fréquentes et une variation de l'amplitude `VariAmp > 5 %` indiquent de fortes turbulences. Dans ce cas, il peut être utile d'activer le mode turbulence.

Conditions de mesure en mode turbulence activé

- Lorsque le mode turbulence est désactivé, le SNR doit être > 15 dB.
- Lorsque le mode turbulence est activé, l'amplification du signal est inférieure d'au moins 3 dB à celle en mode turbulence désactivé. L'amplification du signal doit être mesurée à des vitesses d'écoulement, pour lesquelles on suppose de fortes turbulences

Si ces critères sont remplis, l'incertitude de mesure spécifiée est respectée même si le mode turbulence est activé.

S'ils ne sont pas remplis, la mesure en mode turbulence désactivé doit être privilégiée.

Divers\Réglages spéciaux\Mode turbulence

- Sélectionnez le point de menu `Divers\Réglages spéciaux`.
- Appuyez sur ENTER jusqu'à l'affichage du point de menu `Mode turbulence`.
- Sélectionnez `En service` pour activer le mode turbulence. Sélectionnez `Hors service` pour le désactiver. Sélectionnez `Réglage défaut` si vous ne souhaitez pas effectuer de saisies personnalisées.
- Appuyez sur ENTER.

14.1.2 Débit de fuite

Le débit de fuite est une limite inférieure pour la vitesse d'écoulement. Toutes les vitesses d'écoulement mesurées qui n'atteignent pas la valeur limite sont mises à zéro.

Le débit de fuite peut être lié à la direction d'écoulement.

Calibration\Débit de fuite

- Sélectionnez le point de menu `Calibration\Débit de fuite`.
- Appuyez sur ENTER.
- Sélectionnez `Hors service` si vous ne souhaitez pas saisir de valeur pour le débit de fuite.
- Sélectionnez `Réglage défaut` si vous ne souhaitez pas effectuer de saisies personnalisées (réglage par défaut : ± 25 mm/s).
- Sélectionnez `Personnalisé` pour définir les valeurs du débit de fuite pour les directions d'écoulement positive et négative.
- Appuyez sur ENTER.

Calibration\Débit de fuite\Personnalisé\+Débit de fuite

Toutes les valeurs de la vitesse d'écoulement pour la direction d'écoulement positive qui sont inférieures à cette limite sont mises à zéro.

- Saisissez le débit de fuite.
- Appuyez sur ENTER.

Calibration\Débit de fuite\Personnalisé\-Débit de fuite

Toutes les valeurs (absolues) de la vitesse d'écoulement pour la direction d'écoulement négative qui sont inférieures à cette limite absolue sont mises à zéro.

- Saisissez le débit de fuite sous forme de valeur absolue.
- Appuyez sur ENTER.

14.1.3 Calibration multipoint

Il est possible de saisir une série de valeurs mesurées pour définir une courbe de calibration pour la vitesse d'écoulement.

Enregistrement de la série de valeurs mesurées :

- Démarrez une mesure avec le transmetteur et un appareil de référence.
- Augmentez graduellement la valeur de la vitesse d'écoulement. La plage de mesure doit être identique à la plage de travail ultérieure.
- Notez ou enregistrez les valeurs mesurées.

Saisie de la série de valeurs mesurées :

- Activez la calibration multipoint au point de menu Divers\Mesure\Réglages mesure.
- Sélectionnez le point de menu Calibration\Calibration multipoint.
- Appuyez sur ENTER.

Calibration\Calibration multipoint

- Sélectionnez **Oui** pour définir une courbe de calibration. Sélectionnez **Non** pour mesurer sans calibration.
- Appuyez sur ENTER.

Calibration\Calibration multipoint\Points de calibration

- Saisissez le nombre de paires de valeurs mesurées.
- Appuyez sur ENTER.

Calibration\Calibration multipoint\Point x=val. effect.

- Saisissez la valeur mesurée du transmetteur.
- Appuyez sur ENTER.

Calibration\Calibration multipoint\Point x=val. nominale

- Saisissez la valeur mesurée de l'appareil de référence.
- Appuyez sur ENTER.
- Répétez la saisie pour toutes les paires de valeurs mesurées.
- Appuyez sur ENTER après chaque saisie.

Calibration\Calibration multipoint\Utilisation bidirect.

- Sélectionnez **Oui** pour appliquer la courbe de calibration également aux vitesses d'écoulement négatives. Sélectionnez **Non** si elle ne doit pas être appliquée aux vitesses d'écoulement négatives.

14.2 Mode ExpertUser

Certains points de menu non visibles dans le mode StandardUser sont affichés en plus.

Avis !

Le mode ExpertUser s'adresse à des utilisateurs expérimentés connaissant bien l'application.
Les paramètres modifiés peuvent se répercuter sur le mode StandardUser et conduire à des erreurs de mesure ou à une défaillance de la mesure après la configuration d'un nouveau point de mesure.

Avis !

Certains paramètres définis restent activés lors du passage au mode StandardUser. Ils sont affichés mais ne peuvent pas être modifiés.

14.2.1 Correction du profil

Les versions suivantes peuvent être sélectionnées dans le transmetteur pour calculer le facteur de calibration mécanique de l'écoulement k_{Re} :

- k_{Re} 1.0 : correction du profil (version précédente)
- k_{Re} 2.0 : correction du profil améliorée (version actuelle)
- k_{Re} 2.0 corr. perturb. : correction du profil améliorée dans des conditions non idéales à l'entrée pour la direction d'écoulement positive (direction d'écoulement négative sans correction des sources de perturbation, réglage par défaut)
- k_{Re} 2.0 perturb.bidirect. : correction du profil améliorée dans des conditions non idéales à l'entrée pour les directions d'écoulement positive et négative (basculement automatique de la correction du profil en fonction de la direction d'écoulement)

Le réglage de la correction du profil comprend les étapes suivantes :

- sélection de la version de la correction du profil dans le menu Divers

Si k_{Re} 2.0 corr. perturb. ou k_{Re} 2.0 perturb.bidirect. a été sélectionné :

- sélection de la source de perturbation dans le menu Paramètres
- saisie de l'écart par rapport aux sources de perturbation dans le menu Paramètres

Avis !

Si k_{Re} 2.0 corr. perturb. ou k_{Re} 2.0 perturb.bidirect. a été sélectionné, les capteurs doivent être montés en réflexion, en X ou en X décalé (compensation des effets d'écoulement transversal).

Sélection de la version

Divers\Mesure\Réglages mesure\Correction profil

- Sélectionnez le point de menu Divers\Mesure\Réglages mesure.
- Appuyez sur ENTER jusqu'à l'affichage du point de menu Correction profil.
- Sélectionnez une entrée de la liste (réglage par défaut : k_{Re} 2.0 corr. perturb.).
- Appuyez sur ENTER.

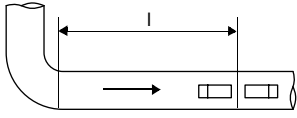
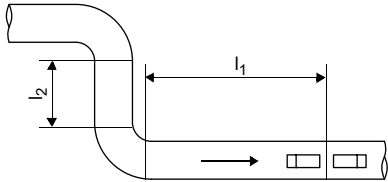
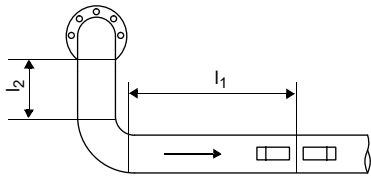
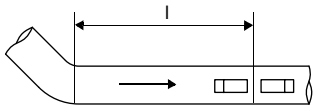
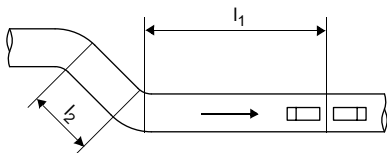
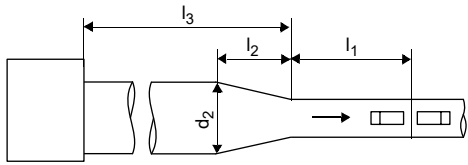
Sélection de la source de perturbation

Paramètres\Source de perturbation

- Sélectionnez une entrée de la liste.
- Appuyez sur ENTER.

Si k_{Re} 2.0 corr. perturb. ou k_{Re} 2.0 perturb.bidirect. a été sélectionné, vous devez saisir les paramètres des sources de perturbation.

Tab. 14.2 : Paramètres des sources de perturbation

source de perturbation	paramètre	description
Coude à 90°	Écart perturbation (l_1)	
Coude double à 90°	Écart perturbation (l_1) Écart entre coudes (l_2)	
Coude doub. 90°, 2 plans	Écart perturbation (l_1) Écart entre coudes (l_2)	
Coude à 45°	Écart perturbation (l_1)	
Coude double à 45°	Écart perturbation (l_1) Écart entre coudes (l_2)	
Réducteur	Écart perturbation (l_1) Longueur du réducteur (l_2) Diamètre ext. d'entrée (d_2) en plus, en cas de réducteur avec source de perturbation supplémentaire en amont : Écart perturb. en amont (l_3) Perturbation en amont (p. ex. coude à 90°) paramètres de la source de perturbation supplémentaire en amont	

14.2.2 Amplification maximale du signal

Afin d'empêcher que des signaux parasites et/ou des signaux de la paroi de la conduite (p. ex. dans le cas d'une conduite qui s'est vidée) soient interprétés comme des signaux utiles, une amplification max. du signal peut être définie.

Si l'amplification du signal est supérieure à l'amplification max. :

- la grandeur de mesure ne peut pas être déterminée et la valeur mesurée est signalée non valable
- l'unité de mesure est suivie d'un dièse pendant la mesure (dans le cas d'une erreur normale, un point d'interrogation est affiché)

```
Divers\Réglages spéciaux\Amplification max.
```

- Sélectionnez le point de menu `Divers\Réglages spéciaux`.
- Appuyez sur ENTER jusqu'à l'affichage du point de menu `Amplification max.`
- Sélectionnez `Hors service` si la mesure doit être effectuée sans limitation de l'amplification du signal.
- Sélectionnez `Réglage défaut` si vous ne souhaitez pas effectuer de saisies personnalisées.
- Sélectionnez `Personnalisé` pour définir une valeur limite pour l'amplification max. du signal.
- Appuyez sur ENTER.
- Saisissez une valeur pour l'amplification max. du signal.
- Appuyez sur ENTER.

14.2.3 Détection du signal de conduite

Lors de l'évaluation de la plausibilité du signal, le système vérifie si la célérité du son se situe à l'intérieur d'une plage définie. Le seuil absolu de la célérité du son dans le fluide utilisé à cet effet est la plus élevée des valeurs suivantes :

- seuil absolu, réglage par défaut : 1848 m/s
- valeur de la courbe de célérité du son dans le fluide au point de travail plus seuil relatif ; réglage par défaut du seuil relatif : 200 m/s

```
Divers\Réglages spéciaux\Délect. signal cond.
```

- Sélectionnez le point de menu `Divers\Réglages spéciaux`.
- Appuyez sur ENTER jusqu'à l'affichage du point de menu `Délect. signal cond.`
- Sélectionnez `Hors service` si la mesure doit être effectuée sans détection du signal de conduite.
- Sélectionnez `Réglage défaut` si vous ne souhaitez pas effectuer de saisies personnalisées et si les valeurs par défaut doivent être utilisées.
- Sélectionnez `Personnalisé` pour définir les valeurs pour la détection du signal de conduite.
- Appuyez sur ENTER.

```
Divers\Seuil absolu
```

- Saisissez la valeur du seuil absolu.
- Appuyez sur ENTER.

```
Divers\Seuil relatif
```

- Saisissez la valeur du seuil relatif.
- Appuyez sur ENTER.

Exemple

seuil absolu : 2007 m/s

seuil relatif : 600 m/s

valeur de la courbe de célérité du son au point de travail : 1546 m/s

Vu que $1546 \text{ m/s} + 600 \text{ m/s} = 2146 \text{ m/s}$ est supérieur au seuil absolu de 2007 m/s, cette valeur est utilisée comme seuil absolu de la célérité du son lors de l'évaluation de la plausibilité du signal.

14.2.4 Valeur limite de la vitesse d'écoulement

Dans les environnements fortement perturbés, des aberrations isolées des vitesses d'écoulement mesurées sont possibles. Si ces aberrations ne sont pas éliminées, elles se répercutent sur toutes les grandeurs de mesure dérivées qui ne peuvent alors pas servir à l'intégration (p. ex. sorties d'impulsion).

En mode ExpertUser, une valeur limite peut être saisie pour la vitesse d'écoulement.

Il est possible d'ignorer toutes les vitesses d'écoulement mesurées qui sont supérieures ou inférieures à la valeur limite réglée. Dans ce cas, une erreur est sortie.

Calibration\Limite vit. écoul.

- Sélectionnez le point de menu Calibration\Limite vit. écoul.
- Appuyez sur ENTER.
- Sélectionnez Hors service si vous ne souhaitez pas saisir de valeur limite pour la vitesse d'écoulement.
- Sélectionnez Réglage défaut si vous ne souhaitez pas effectuer de saisies personnalisées.
- Sélectionnez Personnalisé pour définir une valeur limite pour la vitesse d'écoulement.
- Appuyez sur ENTER.

Calibration\+Limite vit. écoul.

- Saisissez une valeur limite de vitesse d'écoulement pour la mesure dans la direction d'écoulement.
- Appuyez sur ENTER.

Si la vitesse d'écoulement est supérieure à cette valeur limite, elle est signalée non valable. La grandeur de mesure ne peut pas être déterminée. UNDEF s'affiche.

Calibration\-Limite vit. écoul.

- Saisissez une valeur limite de vitesse d'écoulement pour la mesure dans la direction opposée à la direction d'écoulement.
- Appuyez sur ENTER.

Si la vitesse d'écoulement est inférieure à cette valeur limite, elle est signalée non valable. La grandeur de mesure ne peut pas être déterminée. UNDEF s'affiche.

Avis !

Si la valeur limite +Limite vit. écoul. sélectionnée pour la vitesse d'écoulement est trop basse ou si -Limite vit. écoul. est trop élevée, la mesure ne sera éventuellement pas possible car la plupart des valeurs mesurées seront signalées non valables.

Fig. 14.1 : Vitesse d'écoulement en-dehors de la plage de validité



- 1 – grandeur de mesure
- 2 – vitesse d'écoulement

14.2.4.1 Correction du profil spécifique au point de mesure

Dans des cas particuliers, une correction du profil spécifique au point de mesure peut être utilisée.

Calibration\Correction profil

- Sélectionnez le point de menu Calibration\Correction profil.
- Appuyez sur ENTER.
- Sélectionnez Hors service pour désactiver la correction du profil.
- Sélectionnez Réglage défaut pour utiliser le réglage global effectué au point de menu Divers\Réglages mesure\Correction profil comme correction du profil.
- Sélectionnez Personnalisé pour utiliser une correction du profil spécifique au point de mesure.
- Appuyez sur ENTER.

Si Personnalisé a été sélectionné, les paramètres de la correction du profil spécifique au point de mesure sont maintenant affichés. Les paramètres de la correction du profil sont de préférence transmis au transmetteur via l'interface de service mais peuvent également être saisis ici.

14.3 Modes SuperUser et SuperUser avancé

Certains points de menu non visibles dans les modes StandardUser et ExpertUser sont affichés en plus.

En mode SuperUser avancé, la plausibilité des paramètres saisis n'est pas contrôlée.

Avis !

Les modes SuperUser et SuperUser avancé s'adressent à des utilisateurs expérimentés connaissant bien l'application. Les paramètres modifiés peuvent se répercuter sur le mode StandardUser et conduire à des erreurs de mesure ou à une défaillance de la mesure après la configuration d'un nouveau point de mesure.

Avis !

Certains paramètres définis restent actifs lors du passage au mode StandardUser. Ils sont affichés mais ne peuvent pas être modifiés.

14.3.1 Détection de racleurs

Cette fonction sert à détecter des racleurs dans la conduite. Elle est activée/désactivée en saisissant le HotCode **007028** (réglage par défaut : désactivé).

Divers\Réglages spéciaux\Délect. racleurs

- Sélectionnez le point de menu Divers\Réglages spéciaux.
- Appuyez sur ENTER jusqu'à l'affichage du point de menu Délect. racleurs.
- Sélectionnez Réglages globaux si la mesure doit être effectuée avec les réglages globaux du transmetteur.
- Si la détection de racleurs est désactivée dans les réglages globaux du transmetteur mais vous souhaitez mesurer avec détection de racleurs sur un canal de mesure, sélectionnez En service pour ce canal.
- Appuyez sur ENTER.
- Si la détection de racleurs est activée dans les réglages globaux du transmetteur mais vous souhaitez mesurer sans détection de racleurs sur un canal de mesure, sélectionnez Hors service pour ce canal.
- Appuyez sur ENTER.

14.3.2 Calibration de la paroi de la conduite pour capteurs ondes Lamb

Il existe pour les capteurs ondes Lamb, dans le jeu de paramètres d'un canal de mesure, un facteur de calibration pour la vitesse d'écoulement non corrigée. Ce facteur de calibration dépend du matériau de la conduite.

La calibration de la paroi de la conduite pour capteurs ondes Lamb s'applique si les critères suivants sont remplis lors du démarrage de la mesure :

- des capteurs ondes Lamb sont utilisés
- la calibration de la paroi de la conduite est activée
- un facteur est défini pour le matériau de la conduite qui a été sélectionné dans le menu Paramètres

Le facteur peut être activé dans le transmetteur.

Si l'entrée de la liste 1 point mes. (AB) ou 2 points mes. (A|B) a été sélectionnée au point de mesure Paramètres\Config. point de mesure, la calibration de la paroi de la conduite peut être activée séparément pour chaque point de mesure.

Calibration\Calib. paroi LWT

- Sélectionnez le point de menu Calibration\Calib. paroi LWT.
- Appuyez sur ENTER.
- Sélectionnez Hors service si la mesure doit être effectuée sans calibration de la paroi de la conduite.
- Sélectionnez Réglage défaut si vous ne souhaitez pas effectuer de saisies personnalisées.
- Sélectionnez En service pour définir les valeurs pour la calibration de la paroi de la conduite.
- Appuyez sur ENTER.

14.3.3 Calibration linéaire

Une correction de la vitesse d'écoulement peut être définie :

$$v_{\text{cor}} = m \cdot v + n$$

avec

- v – vitesse d'écoulement mesurée
- m – facteur, plage : -2...+2
- n – offset, plage : -12.7...+12.7 cm/s
- v_{cor} – vitesse d'écoulement corrigée

Toutes les grandeurs dérivées de la vitesse d'écoulement sont alors calculées avec la vitesse d'écoulement corrigée.

Avis !

L'activation de la correction de la vitesse d'écoulement n'est pas affichée pendant la mesure.

Calibration\Calibr. linéaire

- Sélectionnez le point de menu Calibration\Calibr. linéaire.
- Appuyez sur ENTER.
- Sélectionnez Hors service si la mesure doit être effectuée sans calibration linéaire.
- Sélectionnez Réglage défaut si vous ne souhaitez pas effectuer de saisies personnalisées.
- Sélectionnez En service pour définir les valeurs pour la calibration.
- Appuyez sur ENTER.

Calibration\Facteur

- Saisissez le facteur pour la calibration linéaire.
- Appuyez sur ENTER.

Calibration\Offset

- Saisissez l'offset pour la calibration linéaire.
- Appuyez sur ENTER.

Exemple

facteur : 1.1

offset : -10 cm/s = -0.1 m/s

Lorsqu'une vitesse d'écoulement $v = 5$ m/s est mesurée, elle est corrigée comme suit avant le calcul des grandeurs dérivées :

$$v_{\text{cor}} = 1.1 \cdot 5 \text{ m/s} - 0.1 \text{ m/s} = 5.4 \text{ m/s}$$

Exemple

facteur : -1

offset : 0

Seul le signe des valeurs mesurées change.

14.3.4 Coefficient de pondération

Pour des capteurs installés sur la même conduite, le coefficient de pondération est utilisé pour compenser les différences entre les valeurs mesurées pour la vitesse d'écoulement de plusieurs canaux de mesure.

Ces différences peuvent être dues à des déformations du profil ou à des écoulements transversaux. Ces effets sont réduits par le calcul de la moyenne des valeurs mesurées de plusieurs canaux. Toutefois, en cas de défaillance brève d'un canal de mesure, la moyenne change brusquement. Si tous les canaux de mesure sont accordés à l'aide du coefficient de pondération, ces changements brusques sont évités.

Le coefficient de pondération pour le canal de mesure x résulte de la vitesse d'écoulement v_x mesurée sur ce canal et de la vitesse d'écoulement moyenne v_m de tous les canaux de mesure :

$$w_x = \frac{v_m}{v_x}$$

Le coefficient de pondération peut être activé dans le transmetteur.

Si l'entrée de la liste 1 point mes. (AB), 2 points mes. (A|B) ou Param. basé sur canaux a été sélectionnée au point de mesure Paramètres\Config. point de mesure, le coefficient de pondération peut être activé séparément pour chaque point de mesure.

Calibration\Facteur pondération

- Sélectionnez le point de menu Calibration\Facteur pondération.
- Appuyez sur ENTER.
- Sélectionnez Hors service si la mesure doit être effectuée sans coefficient de pondération.
- Sélectionnez Réglage défaut si vous ne souhaitez pas effectuer de saisies personnalisées.
- Sélectionnez En service pour définir le coefficient de pondération.
- Appuyez sur ENTER.

14.3.5 Température du capteur et dépassement de la température du capteur en tant que valeurs de diagnostic

Lors de la configuration des sorties, le point de menu `Valeurs diagnost.` contient les entrées de la liste `Température capteur` et `Dépass. temp. capt.`. Les valeurs de diagnostic peuvent être transmises aux sorties du transmetteur ou définies comme source des déclencheurs d'événement.

Sorties\...\Grandeur source

- Sélectionnez `Valeurs diagnost.` comme grandeur source.
- Appuyez sur ENTER.
- Sélectionnez l'entrée de la liste pour la grandeur qui doit être sortie.
- Appuyez sur ENTER.

Tab. 14.3 : Grandeur source `Valeurs diagnost.`

grandeur source	entrée de la liste	sortie
Valeurs diagnost.	Température capteur	moyenne des températures des deux capteurs
	Dépass. temp. capt.	information d'état : oui/non



14.3.6 Activation des canaux de mesure

Installation\Sélectionner canaux

Les canaux de mesure peuvent être activés et désactivés.

- Le canal de mesure est activé.
- Le canal de mesure est désactivé.

Cet écran n'apparaît pas si le transmetteur ne possède qu'un seul canal de mesure ou si l'entrée de la liste `1 point mes. (A)` a été sélectionnée au point de menu `Paramètres\Config. point de mesure.`

- Sélectionnez un canal avec la touche .
- Appuyez sur la touche  pour activer ou désactiver le canal.

14.3.7 Paramétrage basé sur les canaux

Paramètres\Config. point de mesure\Param. basé sur canaux

- Sélectionnez au point de menu `Paramètres\Config. point de mesure` l'entrée de la liste `Param. basé sur canaux.`
- Appuyez sur ENTER.
- Sélectionnez le canal de mesure pour lequel vous souhaitez saisir les paramètres.
- Appuyez sur ENTER.

Pour la description des autres paramètres, voir section 10.2.

Les paramètres doivent être saisis séparément pour chaque canal de mesure.

14.3.8 Canaux de calcul

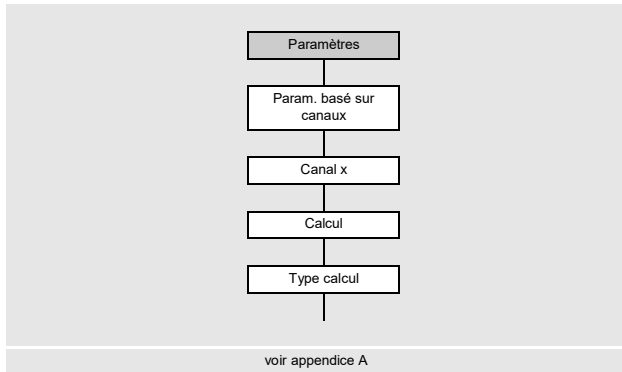
Avis !

Des canaux de calcul sont uniquement disponibles si le transmetteur a plus d'un canal de mesure.

En plus des canaux de mesure ultrasonores, le transmetteur possède 2 canaux de calcul virtuels : Y et Z. Ceux-ci permettent de calculer les valeurs mesurées de tous les canaux de mesure.

Le résultat de la fonction de calcul définie est la valeur mesurée du canal de calcul sélectionné. Cette valeur est équivalente aux valeurs mesurées d'un canal de mesure. Toutes les opérations possibles avec les valeurs mesurées d'un canal de mesure (p. ex. comptage, enregistrement, sortie) peuvent également être exécutées avec les valeurs mesurées d'un canal de calcul.

14.3.8.1 Caractéristiques des canaux de calcul



Les canaux de mesure à calculer de même que la fonction de calcul doivent être saisis dans le menu Paramètres.

Pour chaque canal de calcul, 2 débits de fuite peuvent être définis. Le débit de fuite ne se base pas sur la vitesse d'écoulement, comme avec les canaux de mesure. Il est défini dans l'unité de la grandeur de mesure sélectionnée pour le canal de calcul. Pendant la mesure, les valeurs calculées sont comparées aux débits de fuite et mises à zéro si cela est nécessaire.

14.3.8.2 Paramétrage d'un canal de calcul

Paramètres\Config. point de mesure\Param. basé sur canaux\Canal Y

- Sélectionnez au point de menu Paramètres\Config. point de mesure l'entrée de la liste Param. basé sur canaux.
- Appuyez sur ENTER.
- Sélectionnez un canal de calcul (ici : Canal Y).
- Appuyez sur ENTER.

La fonction de calcul actuelle est affichée.

- Appuyez sur ENTER.

Sélection du type de calcul

Tab. 14.4 : Types de calcul

Moyenne (ts can. OK)	Moyenne (1 can. OK)	Spécial
moyenne avec "ET" Tous les canaux de mesure doivent fournir une valeur mesurée valable. fonction de calcul : $Y = (A + B) / 2$	moyenne avec "OU" Au moins un canal de mesure doit fournir une valeur mesurée valable. fonction de calcul : $Y = (A + B) / n$	Une valeur affectée d'un signe peut être assignée à chaque canal de mesure sélectionné pour le calcul.

Paramètres\Config. point de mesure\Param. basé sur canaux\Canal Y\Type calcul

- Sélectionnez le type de calcul.
- Appuyez sur ENTER.
- Assignez un canal de mesure à chaque canal source.
- Appuyez sur ENTER après chaque sélection.

Exemple

Type de calcul :	Spécial
Canal source 1 :	Canal mesure A
Signe du canal source 1 :	A
Canal source 2 :	Canal mesure B
Signe du canal source 2 :	B
Moyenne :	1/2 (AND)
Correction linéaire :	Oui
Facteur :	1.5 Facteur
Offset :	2.0 m/s
Fonction de calcul :	$1.5 * (A + B) / 2 + 2 \text{ m/s}$

Saisie des valeurs limites

Des valeurs limites pour la grandeur de mesure peuvent être définies pour chaque canal de calcul. Elles sont saisies dans l'unité de la grandeur de mesure qui a été sélectionnée pour le canal de calcul.

```
Paramètres\...\Type calcul\+Limite sup.
```

- Sélectionnez `Aucune limite` si le canal de calcul doit sortir toutes les valeurs positives sans limitation supérieure.
- Appuyez sur ENTER.
- Sélectionnez `Sortir valeur limite` si le canal de calcul doit sortir la valeur limite en cas de dépassement de la limite supérieure.
- Appuyez sur ENTER.
- Sélectionnez `Sortir erreur` si le canal de calcul doit sortir une erreur (`UNDEF`) en cas de dépassement de la limite supérieure.
- Appuyez sur ENTER.

```
Paramètres\...\Type calcul\-Limite sup.
```

- Sélectionnez `Aucune limite` si le canal de calcul doit sortir toutes les valeurs négatives sans limitation supérieure.
- Appuyez sur ENTER.
- Sélectionnez `Sortir valeur limite` si le canal de calcul doit sortir la valeur limite lorsque la limite supérieure n'est pas atteinte.
- Appuyez sur ENTER.
- Sélectionnez `Sortir erreur` si le canal de calcul doit sortir une erreur (`UNDEF`) lorsque la limite supérieure n'est pas atteinte.
- Appuyez sur ENTER.

Pour chaque canal de calcul, 2 débits de fuite peuvent être définis. Ils sont saisies dans l'unité de la grandeur de mesure qui a été sélectionnée pour le canal de calcul.

```
Paramètres\...\Type calcul\+Débit de fuite
```

- Saisissez une valeur pour le débit de fuite positif.
 - Appuyez sur ENTER.
- Toutes les valeurs de calcul positives qui sont inférieures à la valeur limite sont mises à zéro.

```
Paramètres\...\Type calcul\-Débit de fuite
```

- Saisissez une valeur (absolue) pour le débit de fuite négatif.
 - Appuyez sur ENTER.
- Toutes les valeurs de calcul négatives dont les valeurs absolues sont inférieures à la valeur limite sont mises à zéro.

14.3.8.3 Mesure avec des canaux de calcul

- Sélectionnez le menu `Installation`.
- Appuyez sur ENTER.

```
Installation\Sélectionner canaux
```

- Activez les canaux nécessaires. L'activation et la désactivation des canaux de calcul se déroulent comme pour les canaux de mesure.
- Appuyez sur ENTER.

Avis !

Si un canal de mesure nécessaire à un canal de calcul activé est désactivé, aucune valeur n'est sortie pour le canal de calcul.

14.3.8.4 Diagnostic avancé

Le diagnostic avancé sert à la détection d'erreurs sur les canaux de mesure. Les valeurs de diagnostic avancé peuvent être transmises aux sorties du transmetteur ou définies comme source des déclencheurs d'événement.

Assignation d'une sortie

- Sélectionnez le menu `Sorties`.
- Appuyez sur ENTER.

```
Sorties\Courant I1(-)
```

- Sélectionnez la sortie à assigner au canal de calcul (ici : `Courant I1(-)`).
- Appuyez sur ENTER.

La liste de sélection contient toutes les sorties disponibles dans le transmetteur.

Si la sortie est déjà assignée à un canal, elle s'affiche comme suit : `Courant I1 (Y)`.

```
Sorties\Courant I1\Autoriser I1
```

- Sélectionnez `Oui` pour modifier les réglages pour une sortie déjà assignée ou pour assigner une nouvelle sortie.
- Sélectionnez `Non` pour effacer l'assignation et revenir au point de menu précédent.
- Appuyez sur ENTER.

Sélection du canal de calcul

```
Sorties\Canal Y
```

- Sélectionnez le canal de calcul (ici : `Canal Y`).
- Appuyez sur ENTER.

Assignation d'une grandeur source

Une grandeur source doit être assignée à chaque sortie sélectionnée.

```
Sorties\Canal Y\...\Grandeur source
```

- Sélectionnez `Diagnostic avancé` comme grandeur source.
- Appuyez sur ENTER.
- Sélectionnez l'entrée de la liste pour la grandeur qui doit être sortie.
- Appuyez sur ENTER.

Tab. 14.5 : Grandeur source Diagnostic avancé

grandeur source	entrée de la liste	sortie
Diagnostic avancé	Canaux valables	pourcentage des canaux physiques avec état de mesure valable
	Δ (Célérité du son)	différence de trajet de la célérité du son
	Δ (Vitesse d'écoul.)	différence de trajet de la vitesse d'écoulement
	Δ (Amplification)	différence de trajet de l'amplification du signal
	Δ (Amplitude)	différence de trajet de l'amplitude du signal
	Δ (Qualité)	différence de trajet de la qualité du signal
	Δ (SNR)	différence de trajet du SNR
	Δ (SCNR)	différence de trajet du SCNR
	Δ (VariAmp)	différence de trajet de la variation de l'amplitude
	Δ (VariTime)	différence de trajet de la variation du temps de transit

L'entrée de la liste `Canaux valables` n'apparaît pas si la sortie sélectionnée est binaire.

L'état d'une différence de trajet est OK si une valeur mesurée est disponible pour le calcul sur au moins 2 canaux de mesure.

Définition d'un déclencheur d'événement

Fonctions\Canal Y

- Sélectionnez dans le menu `Fonctions` un canal de calcul (ici : `Canal Y`) pour lequel vous souhaitez autoriser un déclencheur d'événement.
- Appuyez sur ENTER.
- Sélectionnez le point de menu `Déclencheur évén.`
- Appuyez sur ENTER.

Fonctions\Canal Y\Déclencheur évén.\Rx(-)

- Sélectionnez le déclencheur d'événement.
- Si le déclencheur d'événement est déjà autorisé, il s'affiche comme suit : `R1(+)`.

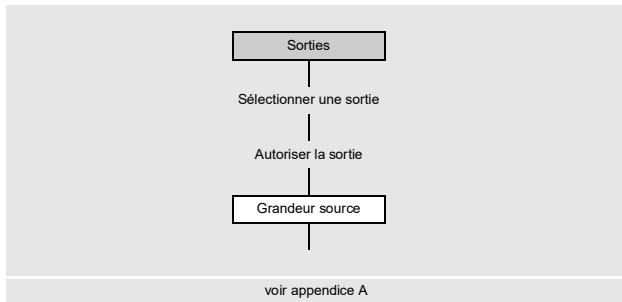
Fonctions\Canal Y\Déclencheur évén.\Autoriser Rx

- Sélectionnez `Oui` pour modifier les réglages pour un déclencheur d'événement déjà assigné ou pour assigner un nouveau déclencheur d'événement.
- Sélectionnez `Non` pour effacer l'assignation et revenir au point de menu précédent.
- Appuyez sur ENTER.

Fonctions\Canal Y\Déclencheur évén.\Autoriser Rx\Grandeur source

- Sélectionnez la grandeur source `Diagnostic avancé`.
- Appuyez sur ENTER.
- Sélectionnez l'entrée de la liste pour laquelle une condition doit être définie.
- Appuyez sur ENTER.

15 Sorties



Si le transmetteur possède des sorties, celles-ci doivent être configurées. Pour la configuration d'une sortie analogique, voir section 10.3.

Le transmetteur peut être équipé de sorties numériques. Une sortie numérique regroupe les fonctions des sorties suivantes :

- sortie binaire (sortie des états de commutation binaires)
- sortie d'impulsion (sortie intégrante de comptages)
- sortie de fréquence (sortie mise à l'échelle de grandeurs de débit)

Ces fonctions dépendent de la grandeur de mesure sélectionnée.

Tab. 15.1 : Transmission par des sorties numériques

	grandeur source	sortie binaire		sortie d'impulsion	sortie de fréquence
		valeur d'état	valeur d'événement		
grandeurs de mesure	Célérité du son	x			x
	Grandeurs de débit	x			x
	Compteurs	x			x
	Impulsion			x	
	Propriétés fluide	x			x
	Valeurs diagnost.				x
	Divers	x			x
événements	Déclencheur évén.		x		

15.1 Configuration d'une sortie numérique comme sortie binaire

Une sortie binaire commute lorsque l'une des conditions de commutation est remplie :

- la valeur mesurée est supérieure ou inférieure à une valeur limite
- la valeur mesurée se situe à l'intérieur ou à l'extérieur d'une plage définie
- la mesure est impossible
- un événement se produit

Autorisation de la sortie

Pour pouvoir utiliser la sortie, il est nécessaire de l'autoriser.

```
Sorties\Sortie numérique B1(-)
```

- Sélectionnez le point de menu `Sorties\Sortie numérique B1(-)`.
- Appuyez sur ENTER.

Si la sortie est déjà autorisée, elle s'affiche comme suit : `Sortie numérique B1 (√)`.

```
Sorties\Sortie numérique B1\Autoriser B1
```

- Sélectionnez `Oui` pour autoriser la sortie ou modifier les réglages.
- Sélectionnez `Non` pour effacer l'autorisation et revenir au point de menu précédent.
- Appuyez sur ENTER.

Assignment d'une sortie

```
Sorties\Sortie numérique B1\Autoriser B1\Sélectionner point mes.
```

- Sélectionnez le point de mesure.
- Appuyez sur ENTER.

Cet écran n'apparaît que si 2 points mes. (A|B) a été sélectionné pour la configuration du point de mesure.

Assignment d'une grandeur source

Une grandeur source doit être assignée à chaque sortie sélectionnée.

```
Sorties\Grandeur source
```

Tab. 15.2 : Sortie des valeurs d'état ou d'événement

	grandeur source	valeur d'état	valeur d'événement
grandeurs de mesure	Grandeurs de débit	x	
	Propriétés fluide	x	
	Divers	x	
	Célérité du son	x	
	Compteurs	x	
événements	Déclencheur évén.		x

- Sélectionnez la grandeur source.
- Appuyez sur ENTER.
- Sélectionnez l'entrée de la liste État.
- Appuyez sur ENTER.

Si vous avez sélectionné Déclencheur évén. comme grandeur source, État de repos apparaît comme propriété de la sortie binaire.

15.1.1 Définition de la fonction de commutation pour la valeur d'état ou d'événement

- Sélectionnez la fonction de commutation pour la sortie de la valeur d'état/d'événement.
- Appuyez sur ENTER.

Tab. 15.3 : Sélection de la fonction de commutation

propriété	fonction de commutation	description
État OK (valeur d'état)	Contact NF	<ul style="list-style-type: none"> • valeur mesurée valable : sortie binaire fermée • valeur mesurée non valable : sortie binaire ouverte
	Contact NO	<ul style="list-style-type: none"> • valeur mesurée valable : sortie binaire ouverte • valeur mesurée non valable : sortie binaire fermée
État de repos (valeur d'événement)	Contact NO	<ul style="list-style-type: none"> • l'événement se produit : sortie binaire fermée • l'événement ne s'est pas encore produit : sortie binaire ouverte
	Contact NF	<ul style="list-style-type: none"> • l'événement se produit : sortie binaire ouverte • l'événement ne s'est pas encore produit : sortie binaire fermée

En l'absence de mesure, toutes les sorties binaires sont ouvertes (hors tension), quelle que soit la fonction de commutation réglée.

Brochage

```
Sorties\Sortie numérique B1\...\Info sortie
```

Les bornes de raccordement de la sortie sont affichées.

Appuyez sur la touche  ou  pour afficher d'autres informations.

- Appuyez sur ENTER.

Test de fonctionnement de la sortie

Le fonctionnement de la sortie peut à présent être vérifié.

- Raccordez un multimètre à la sortie.

```
Sorties\...\B1 Tester signal
```

- Sélectionnez **Oui** pour tester la sortie. Sélectionnez **Non** pour afficher le point de menu suivant.
- Appuyez sur ENTER.

```
Sorties\...\B1 Saisir valeur de test
```

- Sélectionnez une entrée de la liste comme valeur de test.
- Appuyez sur ENTER.

Tab. 15.4 : Test de fonctionnement de la sortie – signal

entrée de la liste	description
Contact NF	<ul style="list-style-type: none"> • La sortie binaire est sous tension. • La valeur ohmique mesurée doit être faible.
Contact NO	<ul style="list-style-type: none"> • La sortie binaire est hors tension. • La valeur ohmique mesurée doit être élevée.

- Sélectionnez **Répéter** pour refaire le test ou **Terminer** pour afficher le point de menu suivant.
- Appuyez sur ENTER.

```
Sorties\...\B1 Tester plage de mesure
```

- Sélectionnez **Oui** pour tester l'état du signal de sortie. Sélectionnez **Non** pour afficher le point de menu suivant.
- Appuyez sur ENTER.

```
Sorties\...\B1 Saisir valeur de test
```

- Sélectionnez une entrée de la liste comme valeur de test.
- Appuyez sur ENTER.

Tab. 15.5 : Test de fonctionnement de la sortie – plage de mesure

entrée de la liste	fonction de commutation	valeur de test	description
État OK (valeur d'état)	Contact NF	État OK	<ul style="list-style-type: none"> La sortie binaire est sous tension. La valeur ohmique mesurée doit être faible.
		État erreur	<ul style="list-style-type: none"> La sortie binaire est hors tension. La valeur ohmique mesurée doit être élevée.
	Contact NO	État OK	<ul style="list-style-type: none"> La sortie binaire est hors tension. La valeur ohmique mesurée doit être élevée.
		État erreur	<ul style="list-style-type: none"> La sortie binaire est sous tension. La valeur ohmique mesurée doit être faible.
État de repos (valeur d'événement)	Contact NF	Passive	<ul style="list-style-type: none"> La sortie binaire est sous tension. La valeur ohmique mesurée doit être faible.
		Active	<ul style="list-style-type: none"> La sortie binaire est hors tension. La valeur ohmique mesurée doit être élevée.
	Contact NO	Passive	<ul style="list-style-type: none"> La sortie binaire est hors tension. La valeur ohmique mesurée doit être élevée.
		Active	<ul style="list-style-type: none"> La sortie binaire est sous tension. La valeur ohmique mesurée doit être faible.

- Sélectionnez Répéter pour refaire le test ou Terminer pour afficher le point de menu suivant.
- Appuyez sur ENTER.

15.2 Configuration d'une sortie numérique comme sortie d'impulsion

Une sortie d'impulsion est une sortie intégrante qui envoie une impulsion lorsque le volume ou la masse du fluide qui s'écoule au point de mesure a atteint une certaine valeur (valeur d'impulsion).

La grandeur intégrée est la grandeur de mesure sélectionnée. L'intégration recommence à zéro dès lors qu'une impulsion a été envoyée. Avant l'activation, la sortie numérique doit avoir été configurée.

```
Sorties\Sortie numérique B1\Grandeur source
```

- Sélectionnez le point de menu Sorties\Sortie numérique B1\Grandeur source.
- Appuyez sur ENTER.

Assignation d'une grandeur source

```
Sorties\Grandeur source\Impulsion
```

- Sélectionnez Impulsion comme grandeur source.
- Appuyez sur ENTER.

```
Sorties\Impulsion\Impulsion +V
```

- Sélectionnez une entrée de la liste (ici : Impulsion +V).
- Appuyez sur ENTER.

Tab. 15.6 : Sélection de la grandeur de mesure

grandeur source	entrée de la liste	sortie
Impulsion	Impulsion V	impulsion sans prise en compte du signe du débit volumétrique
	Impulsion +V	impulsion pour les valeurs mesurées positives du débit volumétrique
	Impulsion -V	impulsion pour les valeurs mesurées négatives du débit volumétrique
	Impulsion m	impulsion sans prise en compte du signe du débit massique
	Impulsion +m	impulsion pour les valeurs mesurées positives du débit massique
	Impulsion -m	impulsion pour les valeurs mesurées négatives du débit massique

15.2.1 Sortie d'impulsions par définition de la valeur d'impulsion

Sorties\Sortie d'impulsions

- Sélectionnez l'entrée de la liste Valeur d'impulsion.
- Appuyez sur ENTER.

La sortie d'impulsion peut fonctionner dans 2 modes différents :

mode	description
Impulsions continues	<ul style="list-style-type: none"> • sortie d'une suite d'impulsions continue qui représente le comportement temporel de la grandeur de débit correspondante (débit volumétrique, débit massique) avec comptage simultané • plus petite pause d'impulsion = largeur d'impulsion au taux d'impulsion maximal (la largeur d'impulsion est constante)
Impulsions en rafale	<ul style="list-style-type: none"> • sortie d'une suite d'impulsions discontinue qui représente le comportement du compteur • plusieurs impulsions peuvent se produire de façon intermittente avec un écart équidistant entre les impulsions (pause d'impulsion = largeur d'impulsion) • sert uniquement au comptage • taux d'impulsion maximal (dépend de la largeur d'impulsion qui est constante)

- Sélectionnez une entrée de la liste.
- Appuyez sur ENTER.

Sorties\Valeur d'impulsion

- Saisissez la valeur d'impulsion.

L'unité de mesure est affichée en fonction de la grandeur de mesure actuelle.

Lorsque la grandeur de mesure comptée atteint la valeur d'impulsion saisie, une impulsion est émise.

- Appuyez sur ENTER.

Sorties\Largeur d'impulsion

- Saisissez la largeur d'impulsion.

La plage des largeurs d'impulsion possibles dépend de la spécification de l'appareil (p. ex. compteur, API) qui sera raccordé à la sortie.

- Appuyez sur ENTER.

15.2.2 Sortie d'impulsions par définition des impulsions par unité

Sorties\Sortie d'impulsions

- Sélectionnez l'entrée de la liste Impulsions par unité.
- Appuyez sur ENTER.

Sorties\Plage de sortie

- Sélectionnez une entrée de la liste :

- 0...1 kHz
- 0...5 kHz
- Autre plage

- Appuyez sur ENTER.

Si vous avez sélectionné Autre plage, saisissez la valeur Sortie MAX.

Sorties\Impulsions par unité

- Saisissez le nombre d'impulsions par unité.
- Appuyez sur ENTER.

L'unité de mesure est affichée en fonction de la grandeur de mesure actuelle.

15.2.3 Options de sortie

Sorties\État de repos

- Sélectionnez le réglage de l'état de repos :

réglage	description
Contact NO	La sortie d'impulsion est sous tension lorsqu'une impulsion est émise et hors tension lorsqu'aucune impulsion n'est émise (état de repos).
Contact NF	La sortie d'impulsion est hors tension lorsqu'une impulsion est émise et sous tension lorsqu'aucune impulsion n'est émise (état de repos).

En l'absence de mesure, toutes les sorties d'impulsion sont ouvertes (hors tension), quelle que soit la fonction de commutation réglée.

Brochage

Sorties\...\Info sortie

Les bornes de raccordement de la sortie sont affichées.

Appuyez sur la touche  ou  pour afficher d'autres informations.

- Appuyez sur ENTER.

Test de fonctionnement de la sortie

Sorties\...\B1 Tester signal

- Sélectionnez **Oui** pour tester l'état du signal de sortie. Sélectionnez **Non** pour afficher le point de menu suivant.
- Appuyez sur **ENTER**.

Sorties\...\B1 Saisir valeur de test

- Sélectionnez une entrée de la liste comme valeur de test.
- Appuyez sur **ENTER**.

Tab. 15.7 : Test de fonctionnement de la sortie – signal

mode de sortie	valeur de test	description
Impulsions par unité	La valeur de test saisie doit se trouver dans la plage de sortie.	La sortie fonctionne correctement si l'appareil externe indique la valeur saisie auparavant.
Valeur d'impulsion	Contact NO	<ul style="list-style-type: none"> • La sortie d'impulsion est hors tension. • La valeur ohmique mesurée doit être élevée.
	Contact NF	<ul style="list-style-type: none"> • La sortie d'impulsion est sous tension. • La valeur ohmique mesurée doit être faible.

15.3 Configuration d'une sortie numérique comme sortie de fréquence

La sortie de fréquence transmet un signal rectangulaire dont la fréquence est proportionnelle à la grandeur source transmise à la sortie.

Sorties\Sortie numérique B1\Grandeur source

- Sélectionnez le point de menu `Sorties\Sortie numérique B1\Grandeur source`.
- Appuyez sur **ENTER**.

Assignation d'une grandeur source

- Sélectionnez une des grandeurs source suivantes :
 - Grandeurs de débit
 - Compteurs
 - Propriétés fluide
 - Valeurs diagnost.
 - Divers
 - Célérité du son

Sorties\Grandeurs de débit

- Sélectionnez une entrée de la liste (ici : `Grandeurs de débit`).
- Appuyez sur **ENTER**.

Sorties\Débit volumétrique

- Sélectionnez une entrée de la liste (ici : `Débit volumétrique`).
- Appuyez sur **ENTER**.
- Sélectionnez l'entrée de la liste `Valeurs`.
- Appuyez sur **ENTER**.

Plage de sortie

Sorties\...\Plage de sortie

- Sélectionnez une entrée de la liste.

- 0...1 kHz
- 0...10 kHz
- Autre plage

- Appuyez sur ENTER.

Si vous avez sélectionné Autre plage, saisissez les valeurs Sortie MIN et Sortie MAX.

Sortie d'erreur

Sorties\...\Valeur d'erreur

Une valeur d'erreur est définie qui sera sortie si la grandeur source ne peut pas être mesurée.

- Sélectionnez une entrée de la liste pour la sortie d'erreur.
- Appuyez sur ENTER.

Plage de mesure

Le signe de la valeur mesurée et la plage de mesure sont définis.

Sorties\...\Valeurs mesurées\Valeur absolue

- Sélectionnez Signe si le signe des valeurs mesurées doit être pris en compte.
- Sélectionnez Valeur absolue si le signe ne doit pas être pris en compte.

Sorties\...\Lim. inf. plage

- Saisissez la plus petite valeur mesurée prévue. L'unité de mesure de la grandeur source est affichée.

Lim. inf. plage est la valeur assignée à la valeur Sortie MIN de la plage de sortie.

Sorties\...\Lim. sup. plage

- Saisissez la plus grande valeur mesurée prévue. L'unité de mesure de la grandeur source est affichée.

Lim. sup. plage est la valeur assignée à la valeur Sortie MAX de la plage de sortie.

État de repos

L'état du signal de sortie qui sera sorti en l'absence d'une valeur mesurée.

- Sélectionnez une entrée de la liste pour l'état de repos.
- Appuyez sur ENTER.

Brochage

Sorties\...\Info sortie

Les bornes de raccordement de la sortie sont affichées.

Appuyez sur la touche  ou  pour afficher d'autres informations.

- Appuyez sur ENTER.

Test de fonctionnement de la sortie

Le fonctionnement de la sortie peut à présent être vérifié.

- Raccordez un appareil de mesure externe aux bornes de la sortie installée.

```
Sorties\...\Tester signal
```

- Sélectionnez `Oui` pour tester la sortie. Sélectionnez `Non` pour afficher le point de menu suivant.
- Appuyez sur ENTER.

```
Sorties\...\Saisir valeur de test
```

- Saisissez une valeur de test. Elle doit se trouver dans la plage de sortie.
- Appuyez sur ENTER.

La sortie fonctionne correctement si l'appareil externe indique la valeur saisie auparavant.

- Sélectionnez `Répéter` pour refaire le test ou `Terminer` pour afficher le point de menu suivant.
- Appuyez sur ENTER.

```
Sorties\...\Tester plage de mesure
```

- Sélectionnez `Oui` pour tester l'assignation de la valeur mesurée au signal de sortie. Sélectionnez `Non` pour afficher le point de menu suivant.
- Appuyez sur ENTER.

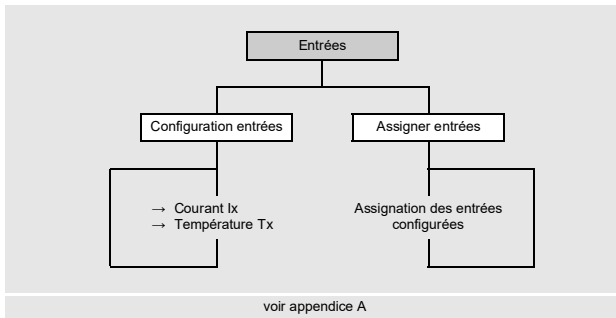
```
Sorties\...\Saisir valeur de test
```

- Saisissez une valeur de test. Elle doit se trouver dans la plage de sortie.
- Appuyez sur ENTER.

La sortie fonctionne correctement si l'appareil externe indique la valeur saisie auparavant.

- Sélectionnez `Répéter` pour refaire le test ou `Terminer` pour le terminer.
- Appuyez sur ENTER.

16 Entrées



16.1 Configuration d'une entrée

Si le transmetteur possède des entrées, celles-ci doivent être configurées.

- Sélectionnez le point de menu Entrées\Configuration entrées.
- Appuyez sur ENTER.

```
Entrées\Configuration entrées
```

- Sélectionnez l'entrée à configurer.
- Appuyez sur ENTER.

La liste de sélection contient toutes les entrées disponibles.

- Courant Ix (-)
- Température Tx (-)

Si l'entrée est déjà configurée, elle s'affiche comme suit : Courant I1 (✓).

Autorisation de l'entrée

Pour pouvoir utiliser l'entrée, il est nécessaire de l'autoriser (ici : Courant I1).

```
Entrées\Configuration entrées\Courant I1\Autoriser I1
```

- Sélectionnez Oui pour modifier les réglages pour une entrée déjà autorisée ou pour autoriser une nouvelle entrée.
- Sélectionnez Non pour bloquer une entrée déjà configurée et pour revenir au point de menu précédent.
- Appuyez sur ENTER.

16.1.1 Entrées de courant

Lors de la configuration des entrées de courant, il faut sélectionner la grandeur source et définir la plage de saisie et de mesure.

Sélection de la grandeur source

```
Entrées\...\Grandeur source
```

- Sélectionnez la grandeur source.

Plage de saisie

```
Entrées\...\Plage de saisie
```

- Sélectionnez une entrée de la liste :

- 0...20 mA
- 4...20 mA
- Autre plage

- Appuyez sur ENTER.

Si vous avez sélectionné Autre plage, saisissez les valeurs Saisie MIN et Saisie MAX.

Plage de mesure

Entrées\...\Lim. inf. plage

- Saisissez la plus petite valeur mesurée prévue. L'unité de mesure de la grandeur source est affichée. `Lim. inf. plage` est la valeur mesurée assignée à la limite inférieure de la plage de saisie (`Saisie MIN`).
- Saisissez la plus grande valeur mesurée prévue. L'unité de mesure de la grandeur source est affichée. `Lim. sup. plage` est la valeur mesurée assignée à la limite supérieure de la plage de saisie (`Saisie MAX`).

Saisie d'une valeur d'erreur

Entrées\...\Valeur d'erreur

Il est possible de définir une valeur d'erreur qui sera sortie si la grandeur source n'est pas disponible.

- Sélectionnez `Oui` si une valeur d'erreur doit être définie.
- Appuyez sur ENTER.
- Saisissez la valeur d'erreur.
- Appuyez sur ENTER.

16.1.2 Entrées de température

Lors de la configuration d'une entrée de température, la sonde de température doit être sélectionnée.

Sélection de la sonde de température

Entrées\Configuration entrées\Température Tx\Pt100/Pt1000

- Sélectionnez la sonde de température :
 - Pt100
 - Pt1000

Activation de la correction de la température

Une correction de la température (offset) peut être définie pour chaque entrée de température. Elle est activée au point de menu `Divers\Dialogues/menus\Tx Offset temp.`

Divers\Dialogues/menus\Tx Offset temp.

- Sélectionnez le point de menu `Divers\Dialogues/menus.`
- Appuyez sur ENTER jusqu'à l'affichage du point de menu `Tx Offset temp.`
- Sélectionnez `Oui` pour activer la correction de la température. Sélectionnez `Non` pour la désactiver.
- Appuyez sur ENTER.

Avis !

La valeur de correction saisie pour une entrée de température est enregistrée et affichée lorsque la correction de la température est à nouveau activée.

La valeur de correction est additionnée automatiquement à la température mesurée. Elle est utilisée, p. ex., lorsque les courbes caractéristiques des deux sondes de température s'écartent fortement ou s'il existe un gradient de température connu et constant entre la température mesurée et la température effective.

Saisie de la correction de la température

Entrées\Offset température

- Sélectionnez `Oui` pour saisir un offset pour l'entrée de température.
- Appuyez sur ENTER.
- Saisissez l'offset pour l'entrée de température.
- Appuyez sur ENTER.

16.1.3 Définition d'une condition de commutation

Pour pouvoir déclencher une fonction du transmetteur par commande à distance, une condition de commutation doit être définie.

Entrées\...\Valeur déclencheur

- Sélectionnez **Oui** si une condition de commutation doit être définie. Sélectionnez **Non** pour afficher le point de menu suivant.
- Appuyez sur ENTER.

Entrées\...\Fonction

- Sélectionnez une entrée de la liste :
 - MAX ($x > \text{limite}$) : la condition de commutation est remplie si la valeur mesurée est supérieure à la valeur limite.
 - MIN ($x < \text{limite}$) : la condition de commutation est remplie si la valeur mesurée est inférieure à la valeur limite.
 - ERR ($x = \text{panne}$) : la condition de commutation est remplie si une mesure n'est pas possible.
 - Dans la plage : la condition de commutation est remplie si la valeur mesurée se situe dans la plage définie.
 - Hors de plage : la condition de commutation est remplie si la valeur mesurée se situe hors de la plage définie.
- Appuyez sur ENTER.

Entrées\...\Valeur déclencheur

- Saisissez la valeur limite pour la condition de commutation.
 - Appuyez sur ENTER.
- Cet écran n'apparaît que si MAX ($x > \text{limite}$) ou MIN ($x < \text{limite}$) a été sélectionné.

Entrées\...\Hystérésis

Une hystérésis peut être définie pour éviter une commutation permanente du déclencheur d'événement. Le déclencheur d'événement est activé lorsque la valeur mesurée est supérieure à la limite supérieure et désactivé lorsque la valeur mesurée est inférieure à la limite inférieure.

- Saisissez une valeur pour l'hystérésis.
- Si vous saisissez 0 (zéro), aucune hystérésis ne sera appliquée.
- Appuyez sur ENTER.
- Cet écran n'apparaît que si MAX ($x > \text{limite}$) ou MIN ($x < \text{limite}$) a été sélectionné.

Entrées\...\Centre plage

- Saisissez le centre de la plage de commutation.
 - Appuyez sur ENTER.
- Cet écran n'apparaît que si Dans la plage ou Hors de plage a été sélectionné.

Entrées\...\Largeur plage

- Saisissez la largeur de la plage de commutation.
 - Appuyez sur ENTER.
- Cet écran n'apparaît que si Dans la plage ou Hors de plage a été sélectionné.

Entrées\...\Délai

- Saisissez un intervalle de temps au bout duquel le déclencheur d'événement doit commuter.
- Appuyez sur ENTER.

16.1.4 Brochage

```
Entrées\...\Info entrée
```

Les bornes de raccordement de l'entrée sont affichées.

Appuyez sur la touche  ou  pour afficher d'autres informations.

- Appuyez sur ENTER.

16.1.5 Test de fonctionnement de l'entrée

Le fonctionnement de l'entrée peut à présent être vérifié.

Entrée analogique

- Raccordez une source de signal à l'entrée.

```
Entrées\...\Il Tester signal
```

- Sélectionnez `Oui` pour tester le signal d'entrée. Sélectionnez `Non` pour afficher le point de menu suivant.
- Appuyez sur ENTER.

```
Entrées\...\Il Tester signal\Courant
```

- L'entrée fonctionne correctement si le transmetteur affiche une valeur (ici : `Courant`).
- Appuyez sur ENTER.
- Sélectionnez `Répéter` pour refaire le test ou `Terminer` pour afficher le point de menu suivant.
- Appuyez sur ENTER.

```
Entrées\...\Il Tester plage de mesure
```

- Sélectionnez `Oui` pour tester l'assignation de la valeur mesurée au signal d'entrée. Sélectionnez `Non` pour afficher le point de menu suivant.
- Appuyez sur ENTER.

```
Entrées\...\Il Tester plage de mesure\Courant
```

- L'entrée fonctionne correctement si le transmetteur affiche une valeur (ici : `Courant`).
- Appuyez sur ENTER.
- Sélectionnez `Répéter` pour refaire le test ou `Terminer` pour afficher le point de menu suivant.
- Appuyez sur ENTER.
- Appuyez sur la touche BRK pour revenir au menu principal.

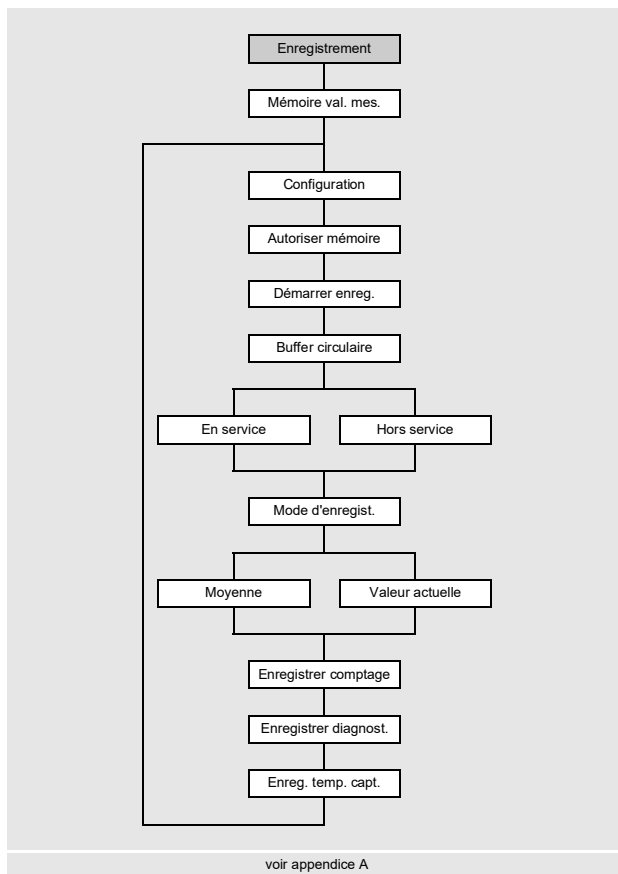
16.2 Assignment d'une entrée

- Sélectionnez le point de menu `Entrées\Assigner entrées`.
- Appuyez sur ENTER.

```
Entrées\Assigner entrées
```

- Sélectionnez une grandeur de mesure dans la liste.
- Appuyez sur ENTER.
- Sélectionnez l'entrée via laquelle la grandeur de mesure doit être saisie. Seules les entrées configurées sont affichées dans la liste de sélection.
- Sélectionnez l'entrée de la liste `Sans assignation` si la grandeur de mesure ne doit être assignée à aucune entrée.
- Appuyez sur ENTER.

17 Mémoire de valeurs mesurées



Le transmetteur possède une mémoire de valeurs mesurées dans laquelle les données de mesure sont enregistrées durant la mesure.

Avis !

Pour enregistrer les données de mesure, la mémoire de valeurs mesurées doit être configurée.

Les données suivantes sont enregistrées :

- date
- heure
- numéro du point de mesure
- paramètres de la conduite
- paramètres du fluide
- données sur les capteurs
- grandeur de mesure
- unité de mesure
- valeurs mesurées

Les valeurs mesurées transmises aux sorties sont également enregistrées dans la mémoire.

Si des valeurs d'impulsion sont transmises à une sortie, la grandeur de débit correspondante et la valeur du compteur sont enregistrées dans la mémoire de valeurs mesurées. En cas de valeurs d'impulsion absolues, les valeurs des deux compteurs sont enregistrées.

17.1 Configuration de la mémoire de valeurs mesurées

Autorisation de la mémoire de valeurs mesurées

```
Enregistrement\Mémoire val. mes.\Configuration\Autoriser mémoire
```

- Sélectionnez le point de menu `Enregistrement\Mémoire val. mes.\Configuration`.
- Appuyez sur ENTER.
- Sélectionnez `Oui` pour autoriser la mémoire de valeurs mesurées.
- Appuyez sur ENTER.

Instant de démarrage

```
Enregistrement\Mémoire val. mes.\Configuration\Démarrer enreg.
```

Si vous souhaitez synchroniser l'enregistrement des valeurs mesurées sur plusieurs transmetteurs, un instant de démarrage peut être réglé.

- Sélectionnez le point de menu `Enregistrement\Mémoire val. mes.\Configuration`.
- Appuyez sur ENTER jusqu'à l'affichage du point de menu `Démarrer enreg.`
- Sélectionnez l'instant de démarrage de l'enregistrement.
- Appuyez sur ENTER.

affichage	description
Immédiatement	L'enregistrement démarre immédiatement.
5 min complètes	L'enregistrement démarre aux prochaines 5 minutes complètes.
10 min complètes	L'enregistrement démarre aux prochaines 10 minutes complètes.
15 min complètes	L'enregistrement démarre aux prochaines 15 minutes complètes.
30 min complètes	L'enregistrement démarre aux prochaines 30 minutes complètes.
Heure complète	L'enregistrement démarre à la prochaine heure complète.
Basé sur événement	L'enregistrement démarre à un événement défini.

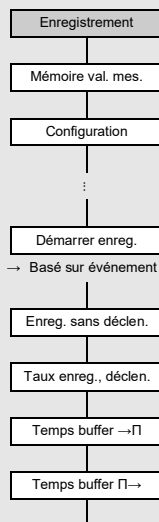
Exemple

heure actuelle : 9 h 06
 réglage : 10 min complètes
 L'enregistrement démarre à 9 h 10.

Avis !

Assurez-vous que les réglages de l'heure de tous les transmetteurs sont synchrones.

Instant de démarrage basé sur l'événement



voir appendice A

```

    Enregistrement\Mémoire val. mes.\
    Configuration\Démarrer enreg.\
    Basé sur événement
    
```

Si l'enregistrement des valeurs mesurées doit démarrer à un certain événement, sélectionnez Basé sur événement comme instant de démarrage.

L'événement est signalé par une entrée ou par un déclencheur. La liste de sélection comprend toutes les entrées et tous les déclencheurs d'événement configuré(e)s.

- Sélectionnez l'entrée ou le déclencheur par laquelle/lequel l'événement doit être signalé.
- Appuyez sur ENTER.

```

    Enregistrement\Mémoire val. mes.\Configuration\Démarrer enreg.\Basé sur événement\
    Enreg. sans déclen.
    
```

Le taux d'enregistrement est la fréquence de transmission ou d'enregistrement des valeurs mesurées.

- Sélectionnez dans la liste un taux d'enregistrement des valeurs mesurées pour le cas où l'événement ne se produirait pas.
- Appuyez sur ENTER.
- Si vous ne souhaitez pas enregistrer les valeurs mesurées avant que l'événement ne se produise, sélectionnez Hors service.
- Appuyez sur ENTER.

```
Enregistrement\Mémoire val. mes.\Configuration\Démarrer enreg.\Basé sur événement\  
Taux enreg., déclen.
```

- Sélectionnez dans la liste un taux d'enregistrement des valeurs mesurées pour le cas où l'événement se produirait.
- Appuyez sur ENTER.

```
Enregistrement\Mémoire val. mes.\Configuration\Démarrer enreg.\Basé sur événement\  
Temps buffer ->Π
```

- Saisissez l'intervalle de temps dans lequel les valeurs mesurées doivent être enregistrées avant que l'événement ne se produise.
- Appuyez sur ENTER.

```
Enregistrement\Mémoire val. mes.\Configuration\Démarrer enreg.\Basé sur événement\  
Temps buffer Π->
```

- Saisissez l'intervalle de temps dans lequel les valeurs mesurées doivent être enregistrées lorsque l'événement n'est plus activé.
- Appuyez sur ENTER.

Taux d'enregistrement

```
Enregistrement\Mémoire val. mes.\Configuration\Taux d'enreg.
```

Le taux d'enregistrement est la fréquence de transmission ou d'enregistrement des valeurs mesurées. Si vous avez défini un instant de démarrage pour l'enregistrement des valeurs mesurées, vous devez aussi saisir un taux d'enregistrement.

- Sélectionnez le point de menu `Enregistrement\Mémoire val. mes.\Configuration`.
- Appuyez sur ENTER jusqu'à l'affichage du point de menu `Taux d'enreg.`
- Sélectionnez un taux d'enregistrement dans la liste.
- Appuyez sur ENTER.
- Si `Personnalisé` a été sélectionné, vous devez saisir un taux d'enregistrement.
- Appuyez sur ENTER.

Buffer circulaire

```
Enregistrement\Mémoire val. mes.\Configuration\Buffer circulaire
```

La mémoire de valeurs mesurées peut être configurée en tant que mémoire linéaire ou buffer circulaire. Si le buffer circulaire est désactivé et si la mémoire de valeurs mesurées est pleine, l'enregistrement des valeurs mesurées s'arrête. L'enregistrement peut être poursuivi après le vidage de la mémoire de valeurs mesurées. Si le buffer circulaire est activé et si la mémoire de valeurs mesurées est pleine, les plus anciennes valeurs mesurées sont écrasées. En mode du buffer circulaire, la capacité temporelle de la mémoire de valeurs mesurées est affichée pendant la mesure, p. ex. :

Log→ : 1d 6h 57m s'affiche, si les valeurs mesurées n'ont pas été écrasées.

Log|←| : 1d 6h 57m s'affiche, si les anciennes valeurs mesurées ont été écrasées.

- Sélectionnez le point de menu `Enregistrement\Mémoire val. mes.\Configuration`.
- Appuyez sur ENTER jusqu'à l'affichage du point de menu `Buffer circulaire`.
- Sélectionnez `En service` pour activer le buffer circulaire.
- Appuyez sur ENTER.

Si le buffer circulaire est désactivé et si la mémoire de valeurs mesurées est pleine, l'enregistrement des valeurs mesurées s'arrête.

- Sélectionnez `Hors service` pour désactiver le buffer circulaire.
- Appuyez sur ENTER.

Mode d'enregistrement

Enregistrement\Mémoire val. mes.\Configuration\Mode d'enregist.

- Sélectionnez le point de menu Enregistrement\Mémoire val. mes.\Configuration.
- Appuyez sur ENTER jusqu'à l'affichage du point de menu Mode d'enregist.
- Appuyez sur ENTER.
- Sélectionnez Valeur actuelle pour enregistrer la valeur mesurée actuelle.
- Sélectionnez Moyenne pour enregistrer la moyenne de toutes les valeurs mesurées non amorties d'un intervalle d'enregistrement.

Avis !

Le mode d'enregistrement n'a aucun effet sur les sorties.

Avis !

Mode d'enregist. = Moyenne

La moyenne de la grandeur de mesure ainsi que la moyenne d'autres grandeurs (p. ex. des températures mesurées) sont calculées.

Si un taux d'enregistrement < 5 s a été sélectionné, Valeur actuelle est utilisé.

Si aucune moyenne n'a pu être calculée pour l'ensemble de l'intervalle d'enregistrement, la valeur est signalée non valable.

Autres paramètres d'enregistrement

Vous pouvez définir si les paramètres suivants sont enregistrés avec les valeurs mesurées.

Tab. 17.1 : Paramètres d'enregistrement

affichage	description des paramètres
Enregistrer comptage	valeurs des compteurs
Enregistrer diagnost.	valeurs de diagnostic
Enreg. temp. capt.	température du capteur

- Sélectionnez Oui pour enregistrer la valeur. Sélectionnez Non pour ne pas l'enregistrer.

17.2 Vidage de la mémoire de valeurs mesurées

Enregistrement\Mémoire val. mes.\Effacer val. mes.

- Sélectionnez le point de menu Enregistrement\Mémoire val. mes.\Effacer val. mes.
- Appuyez sur ENTER.
- Sélectionnez Oui pour effacer les valeurs mesurées.
- Appuyez sur ENTER.

17.3 Informations sur la mémoire de valeurs mesurées

Enregistrement\Mémoire val. mes.\Info mémoire

- Sélectionnez le point de menu Enregistrement\Mémoire val. mes.\Info mémoire.
- Appuyez sur ENTER.

Les informations suivantes sur la mémoire de valeurs mesurées sont affichées :

affichage	description
Activé	mémoire de valeurs mesurées activée/désactivée Cet écran n'apparaît que si la mesure a démarré et si la mémoire de valeurs mesurées est activée.
Mémoire pleine le	mémoire de valeurs mesurées pleine (date) Cet écran n'apparaît que si la mesure a démarré et si le buffer circulaire est désactivé.
Mémo. pleine dans	mémoire de valeurs mesurées pleine (temps) Cet écran n'apparaît que si la mesure a démarré, si le buffer circulaire est désactivé et si la mémoire de valeurs mesurées n'est pas encore pleine.
Débordement (date)	anciennes valeurs mesurées écrasées (date) Cet écran n'apparaît que si la mesure a démarré, si le buffer circulaire est activé et si la mémoire de valeurs mesurées n'est pas encore pleine.
Capacité (temps)	capacité temporelle de la mémoire de valeurs mesurées Cet écran n'apparaît que si la mesure a démarré et si le buffer circulaire est activé.
Buffer circ.	buffer circulaire activé/désactivé
Séries val. mes.	nombre de séries enregistrées de valeurs mesurées

18 Transmission de données

Les données sont transmises via l'interface de service (USB) ou de processus (option) du transmetteur.

18.1 Interface de service

L'interface de service (USB) sert à la transmission de données du transmetteur à un PC à l'aide du programme FluxDiagReader. FluxDiagReader est utilisé pour le traitement ultérieur des données.

Le programme permet :

- l'extraction des valeurs mesurées, de la configuration et des snaps et leur enregistrement dans des fichiers sur le PC
- l'envoi de fichiers à FLEXIM à l'appui du service
- la surveillance de la mesure

Pour l'utilisation de FluxDiagReader, voir la fonction d'aide dans ce programme.

Avis !

Le programme FluxDiag doit être utilisé pour la transmission de données du PC au transmetteur.

18.2 Interface de processus

Le transmetteur peut être équipé d'une interface de processus (p. ex. Profibus ou Modbus). Pour le raccordement de l'interface de processus au transmetteur, voir le supplément au mode d'emploi.

Interface RS485

Communication\RS485

- Sélectionnez le point de menu RS485 pour modifier les paramètres de transmission.
- Appuyez sur ENTER.

Cet écran n'apparaît que si le transmetteur possède une interface RS485.

réglage par défaut : 9600 bits/s, 8 bits de données, pas de parité, 1 bit d'arrêt

- Réglez les paramètres de transmission dans les listes de sélection.
 - Baud (vitesse en bauds)
 - Bits de données
 - Bits d'arrêt
 - Parité
 - Contrôle de flux
- Appuyez sur ENTER.

Communication\Info RS485

Les bornes de raccordement de l'interface RS485 sont affichées.

- Appuyez sur ENTER.

19 Fonctions avancées

19.1 Compteurs

Il est possible de déterminer le volume total ou la masse totale du fluide au point de mesure.

Il y a 2 compteurs, un pour la direction d'écoulement positive et un autre pour la direction d'écoulement négative. L'unité de mesure utilisée pour le comptage correspond à l'unité de volume ou de masse qui a été sélectionnée pour la grandeur de mesure.

Les valeurs des compteurs peuvent être affichées sur la ligne d'état pendant la mesure.



- Appuyez sur la touche CLR jusqu'à l'affichage du point de menu `Exécuter commande`.

```
Mesure\Exécuter commande\Compteurs
```

- Sélectionnez l'entrée de la liste `Compteurs`.
- Appuyez sur ENTER.

La liste de sélection suivante s'affiche :

affichage	description
Démarrer compteurs	démarrage et affichage des compteurs
Remettre compt.	remise à zéro des compteurs
Figurer l'écran	affichage de la valeur mesurée du compteur pendant quelques secondes
Réinitialiser erreur	réinitialisation de l'erreur du compteur
Arrêter/effac. compt.	arrêt et remise à zéro des compteurs

Appuyez sur la touche  ou  pour afficher les compteurs pour la direction d'écoulement positive et négative pendant la mesure.

19.1.1 Nombre de décimales

Les valeurs des compteurs peuvent être affichées avec jusqu'à 11 chiffres, p. ex. 74890046.03. Le nombre de décimales peut être défini (4 au maximum).

```
Enregistrement\Compteurs
```

- Sélectionnez le point de menu `Enregistrement\Compteurs`.
- Appuyez sur ENTER.
- Sélectionnez `Automatique` si une adaptation dynamique du nombre de décimales doit être effectuée.
- Appuyez sur ENTER.

Les faibles valeurs des compteurs sont d'abord affichées avec 3 décimales. Le nombre de décimales diminue pour les valeurs plus importantes.

valeur max.	affichage
$< 10^6$	±0.000 ... ±999999.999
$< 10^7$	±1000000.00 ... ±9999999.99
$< 10^8$	±10000000.0 ... ±99999999.9
$< 10^{10}$	±1000000000 ... ±9999999999

- Sélectionnez le nombre de décimales.
- Appuyez sur ENTER.

Le nombre de décimales est constant. Plus il est élevé, plus la valeur max. des compteurs diminue.

nombre de décimales	valeur max.	affichage max.
0	$< 10^{10}$	±9999999999
1	$< 10^8$	±99999999.9
2	$< 10^7$	±9999999.99
3	$< 10^6$	±999999.999
4	$< 10^5$	±99999.9999

Avis !

Le nombre de décimales défini ici et la valeur max. des compteurs se répercutent uniquement sur l'affichage.

19.1.2 Détection de pannes de mesure longues

Si aucune valeur valable n'est mesurée pendant un long intervalle de temps, les valeurs des compteurs restent inchangées. Cette valeur est alors suivie d'un point d'interrogation.

L'intervalle de temps peut être défini.

```
Enregistrement\Compteurs\Délai d'expirat. compt.
```

- Sélectionnez le point de menu `Enregistrement\Compteurs`.
- Appuyez sur ENTER jusqu'à l'affichage du point de menu `Délai d'expirat. compt.`
- Sélectionnez `Réglage défaut` si vous ne souhaitez pas effectuer de saisies personnalisées et si la valeur par défaut (30 s) doit être utilisée.
- Appuyez sur ENTER.
- Sélectionnez `Personnalisé` si un intervalle de temps doit être défini.
- Appuyez sur ENTER.
- Saisissez l'intervalle de temps.
- Appuyez sur ENTER.

19.1.3 Débordement des compteurs

Le comportement des compteurs en cas de débordement peut être réglé :

Sans débordement

- La valeur du compteur augmente jusqu'à la limite interne de 10^{38} .
- Si nécessaire, les valeurs sont affichées de façon exponentielle ($\pm 1.00000E10$). Le compteur ne peut être remis à zéro que manuellement.

Avec débordement

Le compteur est automatiquement remis à zéro en arrivant à ± 9999999999 .

```
Enregistrement\Compteurs\Comportem. débordem.
```

- Sélectionnez le point de menu `Enregistrement\Compteurs`.
- Appuyez sur ENTER jusqu'à l'affichage du point de menu `Comportem. débordem.`
- Sélectionnez `Oui` pour travailler avec débordement. Sélectionnez `Non` pour travailler sans débordement.
- Appuyez sur ENTER.

Les compteurs peuvent être remis à zéro manuellement, quel que soit le réglage.

Avis !

Le débordement d'un compteur se répercute sur tous les canaux de sortie, p. ex. sur la mémoire de valeurs mesurées et sur la transmission en ligne.

La somme des deux compteurs (le débit ΣQ) émise par une sortie n'est plus valable après le premier débordement de l'un des compteurs.

19.1.4 Comportement des compteurs après l'arrêt de la mesure

Il est possible de définir le comportement des compteurs après l'arrêt de la mesure ou après un reset du transmetteur.

Enregistrement\Compteurs\Conserver comptage

- Sélectionnez le point de menu `Enregistrement\Compteurs`.
- Appuyez sur ENTER jusqu'à l'affichage du point de menu `Conserver comptage`.
- Sélectionnez `Oui` si les valeurs des compteurs doivent être enregistrées et utilisées pour la mesure suivante. Sélectionnez `Non` si les compteurs doivent être remis à zéro.
- Appuyez sur ENTER.

19.1.5 Somme des compteurs

La somme des compteurs des deux directions d'écoulement peut être affichée sur la ligne d'état pendant la mesure.

Enregistrement\Compteurs\Afficher ΣQ

- Sélectionnez le point de menu `Enregistrement\Compteurs`.
- Appuyez sur ENTER jusqu'à l'affichage du point de menu `Afficher ΣQ` .
- Sélectionnez `Oui` si la somme des compteurs doit être affichée. Sélectionnez `Non` si elle ne doit pas être affichée.
- Appuyez sur ENTER.

19.1.6 Enregistrement des compteurs

Les valeurs des compteurs peuvent être enregistrées.

Enregistrement\Mémoire val. mes.\Configuration

- Sélectionnez le point de menu `Enregistrement\Mémoire val. mes.\Configuration`.
- Appuyez sur ENTER jusqu'à l'affichage du point de menu `Enregistrer comptage`.
- Sélectionnez `Oui`.
- Appuyez sur ENTER.

19.2 Diagnostic à l'aide de la fonction snap

19.2.1 Configuration

La fonction snap permet d'enregistrer des paramètres de mesure qui peuvent être utiles pour l'exploitation des résultats des mesures ou à des fins de diagnostic. La fonction snap peut être configurée.

```
Enregistrement\Snap\Configuration
```

- Sélectionnez le point de menu `Enregistrement\Snap\Configuration`.
- Appuyez sur ENTER.

```
Enregistrement\Snap\Configuration\Buffer circ. snap
```

- Sélectionnez `Oui` si le buffer circulaire snap doit être activé.
- Si le buffer circulaire snap est activé, les plus anciens snaps sont écrasés à partir du 51^e snap. Si le buffer circulaire snap est désactivé, 50 snaps peuvent être enregistrés au maximum.
- Appuyez sur ENTER.

```
Enregistrement\Snap\Configuration\Snap automatique
```

- Sélectionnez `Oui` si la fonction snap automatique doit être activée.
- Si cette fonction est activée, un snap est automatiquement enregistré lors d'une panne de la mesure.
- Appuyez sur ENTER.

```
Enregistrement\Snap\Configuration\Snap en R1
```

- Sélectionnez `Oui` si un événement qui doit déclencher un snap a été paramétré pour le déclencheur d'événement R1.
- Appuyez sur ENTER.

19.2.2 Prise d'un snap

```
Mesure\Exécuter commande\Prendre un snap
```

- Appuyez sur la touche CLR pendant la mesure jusqu'à l'affichage du point de menu `Exécuter commande`.
 - Sélectionnez l'entrée de la liste `Prendre un snap`.
 - Appuyez sur ENTER.
- Un snap est pris.

19.2.3 Informations à propos des snaps

```
Enregistrement\Snap\Info snap
```

- Sélectionnez le point de menu `Enregistrement\Snap\Info snap`.
- Appuyez sur ENTER.

Les informations suivantes sont affichées :

affichage	description
Snaps enreg.	nombre de snaps enregistrés
Snaps libre	nombre de snaps qui peuvent encore être enregistrés
Buffer circ.	buffer circulaire snap activé

19.2.4 Effacement de snaps

Enregistrement\Snap\Effacer snaps

- Sélectionnez le point de menu Enregistrement\Snap\Effacer snaps.
- Appuyez sur ENTER.
- Sélectionnez Oui ou Non.
- Appuyez sur ENTER.

19.3 Modification de la valeur limite pour le diamètre intérieur de la conduite

Il est possible de modifier la limite inférieure du diamètre intérieur de la conduite pour un type de capteur donné.

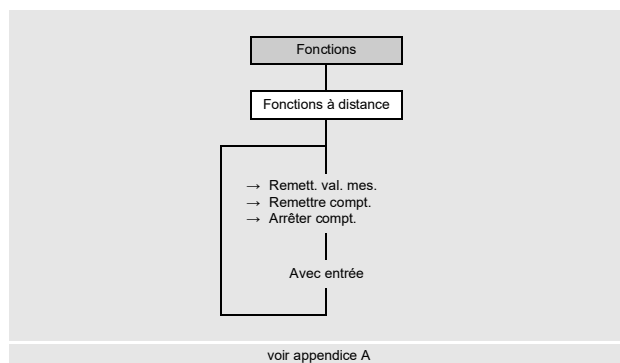
Divers\Diamètre cond. MIN

- Sélectionnez le point de menu Divers\Diamètre cond. MIN.
 - Appuyez sur ENTER.
- Il est possible de définir un diamètre min. de la conduite pour toutes les fréquences concernées du capteur.
- Sélectionnez Réglage défaut si vous ne souhaitez pas effectuer de saisies personnalisées et si les valeurs par défaut doivent être utilisées.
 - Appuyez sur ENTER.
 - Sélectionnez Personnalisé si un diamètre min. de la conduite doit être défini.
 - Appuyez sur ENTER.
 - Saisissez le diamètre de la conduite en mm.
 - Appuyez sur ENTER.

Avis !

La mesure peut s'avérer impossible si un capteur est utilisé en deçà de son diamètre intérieur de la conduite recommandé.

19.4 Fonctions commandées à distance



Les fonctions commandées à distance peuvent être déclenchées par les entrées analogiques déclenchantes ou les déclencheurs d'événement.

Pour définir une entrée pour une fonction commandée à distance, l'entrée doit être autorisée dans le menu Entrées.

Pour définir un déclencheur d'événement pour une fonction commandée à distance, il doit être autorisé au point de menu Fonctions\Déclencheur évén.

Une ou plusieurs des fonctions commandées à distance suivantes peuvent être déclenchées :

- remise à zéro des valeurs mesurées
- remise à zéro des compteurs
- arrêt des compteurs

Entrées déclenchantes et déclencheurs d'événement

La fonction commandée à distance est déclenchée lorsque la condition de commutation est remplie.

La fonction commandée à distance est remise au repos lorsque la condition de commutation n'est plus remplie.

19.4.1 Configuration de la fonction commandée à distance

Fonctions\Fonctions à distance

- Sélectionnez le point de menu Fonctions\Fonctions à distance.
- Appuyez sur ENTER.

La liste de sélection des fonctions permet de voir si et quelle entrée ou quel déclencheur d'événement est assigné(e) à une fonction.

- Sélectionnez une entrée de la liste :
 - Remett. val. mes. (-)
 - Remettre compt. (-)
 - Arrêter compt. (-)

Si une entrée ou un déclencheur d'événement est déjà assigné(e) à cette fonction, celle-ci s'affiche comme suit :

Remett. val. mes. (R1).

- Appuyez sur la touche BRK pour revenir au point de menu précédent.

Remise à zéro des valeurs mesurées

- Sélectionnez l'entrée de la liste Remett. val. mes.
- Appuyez sur ENTER.

La sortie de valeurs mesurées simule une application au repos pendant la durée du signal. La vitesse d'écoulement réelle est ignorée et la valeur mesurée mise à zéro. Toutes les valeurs des grandeurs de mesure dérivées de la vitesse d'écoulement sont donc également zéro.

La mesure se poursuit lorsque la condition pour la fonction commandée à distance n'est plus remplie.

- Sélectionnez l'entrée au travers de laquelle la fonction commandée à distance doit être déclenchée.
- Appuyez sur ENTER.
- Sélectionnez Sans assignation pour désactiver la fonction commandée à distance.
- Appuyez sur ENTER.

Remise à zéro des compteurs

- Sélectionnez l'entrée de la liste Remettre compt.
- Appuyez sur ENTER.

Les valeurs des compteurs sont remises à zéro. Les compteurs sont désactivés pendant la durée du signal.

Le comptage reprend à zéro lorsque la condition pour la fonction commandée à distance n'est plus remplie.

Si les compteurs sont mis à zéro avec la fonction commandée à distance, un H s'affiche à côté de la valeur mesurée pendant la mesure.

- Sélectionnez l'entrée au travers de laquelle la fonction commandée à distance doit être déclenchée.
- Appuyez sur ENTER.
- Sélectionnez Sans assignation pour désactiver la fonction commandée à distance.
- Appuyez sur ENTER.

Arrêt des compteurs

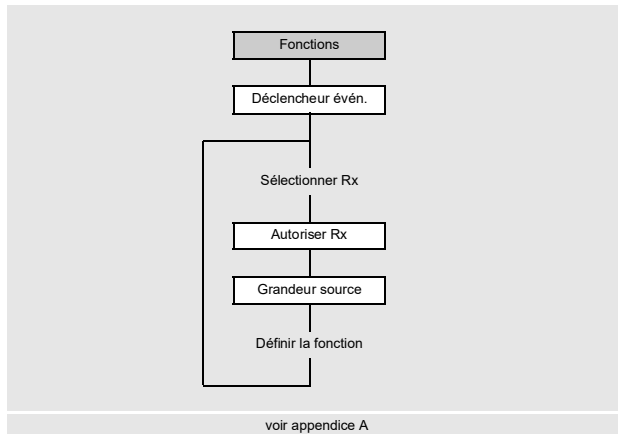
- Sélectionnez l'entrée de la liste Arrêter compt.
- Appuyez sur ENTER.

Les compteurs sont arrêtés pendant la durée du signal.

Le comptage reprend à partir de la dernière valeur comptée lorsque la condition pour la fonction commandée à distance n'est plus remplie.

- Sélectionnez l'entrée au travers de laquelle la fonction commandée à distance doit être déclenchée.
- Appuyez sur ENTER.
- Sélectionnez Sans assignation pour désactiver la fonction commandée à distance.
- Appuyez sur ENTER.

19.5 Déclencheurs d'événement



Il est possible d'activer au maximum 4 déclencheurs d'événement indépendants : R1, R2, R3 et R4.

Les déclencheurs d'événement peuvent être utilisées, p. ex., pour :

- sortir des informations sur la mesure en cours
- déclencher des fonctions commandées à distance spéciales
- enclencher et arrêter des pompes ou des moteurs

Fonctions\Déclencheur évén.

- Sélectionnez le point de menu Fonctions\Déclencheur évén.
- Appuyez sur ENTER.

Fonctions\Déclencheur évén.\Rx (-)

- Sélectionnez un déclencheur d'événement.
- Appuyez sur ENTER.

Si le déclencheur d'événement est déjà installé, il s'affiche comme suit : Rx (✓) .

Fonctions\Déclencheur évén.\Autoriser Rx

- Sélectionnez **Oui** pour modifier les réglages pour un déclencheur d'événement déjà assigné ou pour assigner un nouveau déclencheur d'événement.
- Sélectionnez **Non** pour effacer l'assignation et revenir au point de menu précédent.
- Appuyez sur ENTER.

Fonctions\Déclencheur évén.\Autoriser Rx\Grandeur source

- Sélectionnez la grandeur source (grandeur de mesure) pour laquelle une condition doit être définie.

Tab. 19.1 : Grandeurs source

grandeur source	entrée de la liste	sortie
Débit/analyse	Fraction massique Vitesse d'écoul. Débit volumétrique Débit massique	grandeur de mesure pour l'analyse sélectionnée au point de menu Sélec. grand. analyse (ici:Fraction massique) vitesse d'écoulement débit volumétrique débit massique
Compteurs	Volume (+) Volume (-) Volume (Δ) Masse (+) Masse (-) Masse (Δ)	compteur pour le débit volumétrique dans la direction d'écoulement positive compteur pour le débit volumétrique dans la direction d'écoulement négative différence des compteurs pour la direction d'écoulement positive et négative compteur pour le débit massique dans la direction d'écoulement positive compteur pour le débit massique dans la direction d'écoulement négative différence des compteurs pour la direction d'écoulement positive et négative
Propriétés fluide	Temp. fluide Pression fluide Densité fluide Viscosité cin. Viscosité dyn. Densité norm.	température du fluide pression du fluide densité du fluide viscosité cinématique viscosité dynamique densité normalisée
Valeurs diagnost.	Amplitude Qualité SNR SCNR VariAmp VariTime Amplification Délect. racleurs	amplitude du signal qualité du signal rapport signal utile/signal parasite rapport signal utile/signal parasite corrélé variation de l'amplitude variation du temps de transit amplification du signal nécessaire pour recevoir un signal utilisable indique si un racleur a été détecté Cet écran n'apparaît que si Délect. racleurs a été activé.
Divers	Entrée pers. 1 Entrée pers. 2 Entrée pers. 3 Entrée pers. 4	valeurs mesurées de grandeurs d'entrées (p. ex. température, pression) qui ne sont pas calculées Au point de menu Entrées\Assigner entrées, des grandeurs de mesure personnalisées peuvent être assignées aux entrées configurées.
Célérité du son	Célérité du son	célérité du son mesurée dans le fluide

Ensuite, les propriétés du déclencheur d'événement sont définies.

Tab. 19.2 : Propriétés du déclencheur d'événement

propriété	réglage	description
Fonction (condition de commutation)	MAX ($x > \text{limite}$)	Le déclencheur d'événement commute lorsque la valeur mesurée est supérieure à la limite supérieure.
	MIN ($x < \text{limite}$)	Le déclencheur d'événement commute lorsque la valeur mesurée est inférieure à la limite inférieure.
	ERR ($x = \text{panne}$)	Le déclencheur d'événement commute lorsque la mesure est impossible.
	Dans la plage	Le déclencheur d'événement commute lorsque la valeur mesurée se situe dans la plage définie.
	Hors de plage	Le déclencheur d'événement commute lorsque la valeur mesurée se situe hors de la plage définie.
Type (comportement de remise au repos)	Sans maintien	Lorsque la condition de commutation n'est plus remplie, le déclencheur d'événement retourne au repos au bout d'environ 1 s.
	Maintien	Le déclencheur d'événement reste activé même lorsque la condition de commutation n'est plus remplie.
	Bref maintien	Le déclencheur d'événement reste activé pendant une durée définie même lorsque la condition de commutation n'est plus remplie.

Définition de la condition de commutation

```
Fonctions\Déclencheur évén.\Autoriser Rx\Grandeur source\...\Fonction
```

- Sélectionnez la condition de commutation.
- Appuyez sur ENTER.

Définition du comportement de remise au repos

```
Fonctions\Déclencheur évén.\Autoriser Rx\Grandeur source\...\Type
```

- Sélectionnez le type de comportement de remise au repos.
- Appuyez sur ENTER.

Définition des limites de déclenchement

```
Fonctions\Déclencheur évén.\Autoriser Rx\Grandeur source\...\Valeur déclencheur
```

Saisissez les valeurs limites dont le dépassement entraîne la commutation du déclencheur d'événement.

- Saisissez la limite supérieure MAX ($x > \text{limite}$).
- Appuyez sur ENTER.
- Saisissez la limite inférieure MIN ($x < \text{limite}$).
- Appuyez sur ENTER.

```
Fonctions\Déclencheur évén.\Autoriser Rx\Grandeur source\...\Hystérésis
```

Une hystérésis peut être définie pour éviter une commutation permanente du déclencheur d'événement.

Le déclencheur d'événement est activé lorsque les valeurs mesurées sont supérieures à la limite supérieure. Il est désactivé lorsque les valeurs mesurées sont inférieures à la limite inférieure.

- Saisissez une valeur pour l'hystérésis.

Si vous saisissez 0 (zéro), aucune hystérésis ne sera appliquée.

- Appuyez sur ENTER.

Exemple

MAX ($x > \text{limite}$) : 30 m³/h

Hystérésis : 1 m³/h

Le déclencheur d'événement est activé lorsque les valeurs mesurées sont > 30.5 m³/h et désactivé lorsqu'elles sont < 29.5 m³/h.

Fonctions\Déclencheur évén.\Autoriser Rx\Grandeur source\...\Centre plage

- Saisissez le centre de la plage dans laquelle le déclencheur d'événement doit commuter.
- Appuyez sur ENTER.

Fonctions\Déclencheur évén.\Autoriser Rx\Grandeur source\...\Largeur plage

- Saisissez la largeur de la plage dans laquelle le déclencheur d'événement doit commuter.
- Appuyez sur ENTER.

Exemple

Fonction: Hors de plage

Centre plage : 100 m³/h

Largeur plage : 40 m³/h

Le déclencheur d'événement commute lorsque la valeur mesurée est inférieure à 80 m³/h ou supérieure à 120 m³/h.

Définition de la temporisation de la commutation

Fonctions\Déclencheur évén.\Autoriser Rx\Grandeur source\...\Délai

- Saisissez un intervalle de temps au bout duquel le déclencheur d'événement doit commuter si l'événement s'est produit.
- Appuyez sur ENTER.

Fonctions\Déclencheur évén.\Autoriser Rx\Grandeur source\...\Délai panne

- Saisissez un intervalle de temps au bout duquel le déclencheur d'événement est désactivé en cas de panne de la mesure.
- Appuyez sur ENTER.

19.5.1 Temporisation apparente de la commutation

Les valeurs mesurées et les valeurs des compteurs sont affichées arrondies en fonction du nombre de décimales réglé. Toutefois, les valeurs limites sont comparées aux valeurs mesurées non arrondies. Par conséquent, une temporisation apparente de la commutation peut se produire dans le cas d'une très faible modification de la valeur mesurée (inférieure aux décimales affichées). La précision de commutation du déclencheur d'événement est alors supérieure à la précision d'affichage.

19.5.2 Remise au repos et initialisation des déclencheurs d'événement

Tous les déclencheurs d'événement sont désactivés après une initialisation du transmetteur.

Les déclencheurs d'événement dont la condition de commutation est encore remplie sont réactivés au bout de 1 s. Cette fonction est utilisée pour remettre au repos les déclencheurs d'événement du type MAINTIEN lorsque la condition de commutation n'est plus remplie.

Lorsqu'une mesure est arrêtée, tous les déclencheurs d'événement sont désactivés et les sorties de processus correspondantes sont mises hors tension, quel que soit l'état de repos programmé.

19.5.3 Comportement des déclencheurs d'événement pendant la mesure

Un déclencheur d'événement avec la condition de commutation MAX ($x > \text{limite}$), MIN ($x < \text{limite}$), Dans la plage ou Hors de plage est actualisé au maximum une fois par seconde afin d'éviter sa commutation permanente (en cas de fluctuation des valeurs mesurées autour de la valeur de la condition de commutation).

Un déclencheur d'événement avec la condition de commutation ERR ($x = \text{panne}$) est activé lors d'une panne de la mesure.

Un déclencheur d'événement du type Sans maintien est activé lorsque la condition de commutation est remplie. Il est désactivé lorsque la condition de commutation n'est plus remplie. Mais il reste activé pendant au moins 1 s, même lorsque la condition de commutation est remplie moins longtemps.

Un déclencheur d'événement du type Maintien est activé lorsque la condition de commutation est remplie. Il reste activé même lorsque la condition de commutation n'est plus remplie.

Un déclencheur d'événement du type Bref maintien est activé lorsque la condition de commutation est remplie. La durée au bout de laquelle a lieu la désactivation est définie au point de menu Intervalle maintien.

19.5.4 Affichage d'état des déclencheurs d'événement

Avis !

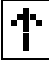

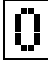
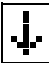






La commutation des déclencheurs d'événement n'est ni signalée de façon acoustique, ni affichée.

L'état des déclencheurs d'événement est affiché pendant la mesure.

La structure de l'affichage d'état des déclencheurs d'événement est la suivante :

$R_x = \square \square \square$, x étant le numéro du déclencheur d'événement et \square un pictogramme selon le Tab. 19.3.


Tab. 19.3 : Pictogrammes pour l'affichage d'état des déclencheurs d'événement

	n°	=	Fonction (condition de commutation)	Type (comportement de remise au repos)	état actuel
R	\square	=	\square	\square	\square
	1		 MAX ($x > \text{limite}$)	 Sans maintien	 désactivé (état faux)
	2		 MIN ($x < \text{limite}$)	 Maintien	 activé (état vrai)
	3		 Dans la plage	 Bref maintien	
	4		 Hors de plage		
			 ERR ($x = \text{panne}$)		

Exemple

$R_1 = \img alt="MAX symbol" data-bbox="180 755 210 782"/> \img alt="Sans maintien symbol" data-bbox="215 755 245 782"/> \img alt="1 symbol" data-bbox="250 755 280 782"/>$


19.6 Journal d'événements

Lorsqu'une erreur se produit, le symbole  sur la première ligne signale un message d'erreur. Celui-ci peut être affiché.

```
Enregistrement\Journal d'évén.
```

- Sélectionnez le point de menu `Enregistrement\Journal d'évén.`
- Appuyez sur ENTER.

Une liste contenant tous les messages d'erreur depuis la dernière mise sous tension du transmetteur s'affiche.

- Sélectionnez un message d'erreur en faisant défiler la liste avec la touche .
- Appuyez sur ENTER.

La cause de l'erreur s'affiche sur l'écran.

Avis !

Lorsque le journal d'événements a été lu, le symbole du message d'erreur disparaît de l'écran, même si l'erreur n'a pas encore été éliminée. Le journal d'événements est effacé après un redémarrage du transmetteur.

20 Réglages

20.1 Dialogues et menus

Divers\Dialogues/menus

- Sélectionnez le point de menu Divers\Dialogues/menus.
- Appuyez sur ENTER.

Circonférence de la conduite

Divers\Dialogues/menus\Circonf. conduite

- Appuyez sur ENTER jusqu'à l'affichage du point de menu Circonf. conduite.
- Sélectionnez Oui si la circonférence de la conduite au lieu de son diamètre doit être saisie dans le menu Paramètres.
- Appuyez sur ENTER.

Si Oui a été sélectionné pour Circonf. conduite, le diamètre extérieur de la conduite est tout de même demandé dans le menu Paramètres.

- Saisissez 0 (zéro). Le point de menu Circonf. conduite s'affiche.
- Appuyez sur ENTER.

La valeur au point de menu Circonf. conduite est calculée à partir du dernier diamètre extérieur de la conduite affiché.

Exemple : $100 \text{ mm} \cdot \pi = 314.2 \text{ mm}$

- Saisissez la circonférence de la conduite. Les valeurs limites pour la circonférence de la conduite sont calculées à partir des valeurs limites pour le diamètre extérieur de la conduite.
- Appuyez sur ENTER.

Lors du prochain passage du menu Paramètres, le diamètre extérieur de la conduite qui résulte de la dernière circonférence de la conduite saisie sera affiché.

Exemple : $180 \text{ mm} : \pi = 57.3 \text{ mm}$

Gaine

Si la conduite possède une gaine, les paramètres du matériau de la gaine doivent être saisis dans le menu Paramètres.

Divers\Dialogues/menus/Éditer gaine

- Appuyez sur ENTER jusqu'à l'affichage du point de menu Éditer gaine.
- Sélectionnez Oui si la conduite possède une gaine.
- Appuyez sur ENTER.

Revêtement intérieur 2

Si la conduite possède un deuxième revêtement intérieur, les paramètres du matériau du deuxième revêtement intérieur doivent être saisis dans le menu Paramètres.

Divers\Dialogues/menus/Éditer revêt. int. 2

- Appuyez sur ENTER jusqu'à l'affichage du point de menu Éditer revêt. int. 2.
- Sélectionnez Oui si la conduite possède 2 revêtements intérieurs.
- Appuyez sur ENTER.

Numéro du point de mesure

Divers\Dialogues/menus/No. point de mesure

- Appuyez sur ENTER jusqu'à l'affichage du point de menu No. point de mesure.
- Sélectionnez Nombre si le numéro du point de mesure doit comporter uniquement des chiffres. Sélectionnez Texte si le numéro du point de mesure doit comporter uniquement des lettres.
- Appuyez sur ENTER.

Délai d'erreur

Le délai d'erreur est la durée au bout de laquelle une valeur d'erreur est transmise à une sortie si aucune valeur mesurée valable n'est disponible.

Divers\Dialogues/menus\Délai d'erreur

- Appuyez sur ENTER jusqu'à l'affichage du point de menu Délai d'erreur.
- Sélectionnez Éditer pour saisir un délai d'erreur. Sélectionnez Amortissement si le facteur d'amortissement doit être utilisé comme délai d'erreur.
- Appuyez sur ENTER.

Correction de la température

Divers\Dialogues/menus/Tx Offset temp.

- Appuyez sur ENTER jusqu'à l'affichage du point de menu Tx Offset temp.
- Sélectionnez Oui pour autoriser la saisie d'une correction de la température pour chaque entrée de température.
- Appuyez sur ENTER.

Écart entre les capteurs

Divers\Dialogues/menus/Écart entre capteurs

- Appuyez sur ENTER jusqu'à l'affichage du point de menu Écart entre capteurs.
- Sélectionnez Personnalisé si vous travaillez toujours au même point de mesure. Sélectionnez Automatique si le point de mesure change fréquemment.
- Appuyez sur ENTER.

Dans le menu Mesure, l'écart entre les capteurs recommandé est affiché entre parenthèses au-dessus de l'écart saisi.

Célérité du son dans le fluide de référence

Divers\Dialogues/menus/Comparer c fluide

- Appuyez sur ENTER jusqu'à l'affichage du point de menu Comparer c fluide.
- Sélectionnez Oui si la différence $\Delta c = c_{\text{mea}} - c_{\text{ref}}$ entre les deux célérités du son doit être affichée pendant la mesure. c_{ref} est la célérité du son dans le fluide calculée dans les mêmes conditions de processus (p. ex. température, pression).
- Appuyez sur ENTER.

L'activation ou la désactivation de Comparer c fluide peut aussi être effectuée pendant la mesure et se répercute immédiatement sur l'affichage des valeurs mesurées.

Affichage de la dernière valeur

Divers\Dialogues/menus/Afficher dern. val.

- Appuyez sur ENTER jusqu'à l'affichage du point de menu Afficher dern. val.
- Sélectionnez Oui pour afficher la dernière valeur mesurée valable.
- Appuyez sur ENTER.

Si Oui a été sélectionné et si aucune valeur mesurée valable ne peut être sortie pendant la mesure, la dernière valeur valable est affichée. Cette valeur est alors suivie d'un point d'interrogation.

Temps de commutation

Si 1 point mes. (AB) ou 2 points mes. (A|B) a été sélectionné pour la configuration du point de mesure dans le menu Paramètres, il est possible de définir l'intervalle de temps au bout duquel le transmetteur bascule entre les différents canaux de mesure pendant la mesure. La valeur par défaut est de 3 s.

Divers\Dialogues/menus\Temps commutation

- Appuyez sur ENTER jusqu'à l'affichage du point de menu Temps commutation.
- Si vous ne souhaitez pas utiliser la valeur par défaut, saisissez une autre valeur pour le temps de commutation.
- Appuyez sur ENTER.

Cette valeur reste enregistrée jusqu'à ce qu'un nouveau temps de commutation soit saisi.

Valeur affichée primaire

Divers\Dialogues/menus\Valeur affichée primaire

- Appuyez sur ENTER jusqu'à l'affichage du point de menu Valeur affichée primaire.
- Sélectionnez Grandeur de débit si la valeur de la grandeur de mesure sélectionnée doit être affichée comme valeur primaire pendant la mesure. Sélectionnez Compteur si la valeur du compteur doit être affichée comme valeur primaire pendant la mesure.
- Appuyez sur ENTER.

Extinction du rétroéclairage

Divers\Dialogues/menus\Éteindre auto. éclair.

- Appuyez sur ENTER jusqu'à l'affichage du point de menu Éteindre auto. éclair.
- Sélectionnez Oui pour activer l'extinction automatique du rétroéclairage.
- Appuyez sur ENTER.

Si l'extinction automatique du rétroéclairage est activée, le rétroéclairage s'éteint au bout de 30 s. Il s'allume de nouveau lorsqu'une touche est appuyée ou que le câble USB est raccordé.

20.2 Modes de mesure

Divers\Mesure\Modes de mesure

- Sélectionnez le point de menu Divers\Mesure.
- Appuyez sur ENTER.
- Sélectionnez le point de menu Modes de mesure.
- Appuyez sur ENTER.

Autorisation de l'analyse

Divers\Mesure\Modes de mesure\Autoriser analyse

- Sélectionnez En service pour autoriser l'analyse. Sélectionnez Hors service pour la bloquer.
- Appuyez sur ENTER.

Si l'analyse est autorisée, la liste de sélection affichée lors du paramétrage du transmetteur ne comprend que les fluides qui possèdent une grandeur de mesure pour l'analyse.

Divers\Mesure\Modes de mesure\Temp. réf.

- Saisissez la température pour les conditions de référence applicables sur place (réglage par défaut : 20 °C).
- Appuyez sur ENTER.

Divers\Mesure\Modes de mesure\Pression réf.

- Saisissez la pression pour les conditions de référence applicables sur place (réglage par défaut : 1 bar).
- Appuyez sur ENTER.

20.3 Réglages de la mesure

Divers\Mesure\Réglages mesure

- Sélectionnez le point de menu Divers\Mesure.
- Appuyez sur ENTER.
- Sélectionnez le point de menu Réglages mesure.
- Appuyez sur ENTER.

Calibration multipoint

La calibration multipoint permet de sortir des résultats de mesure extrêmement précis. Elle se base sur les courbes de calibration de séries de valeurs mesurées.

Divers\Mesure\Réglages mesure\Calibration multipoint

- Appuyez sur ENTER jusqu'à l'affichage du point de menu Calibration multipoint.
- Sélectionnez En service pour activer la calibration multipoint. Sélectionnez Hors service pour la désactiver (réglage par défaut : Hors service).
- Appuyez sur ENTER.

Si vous avez sélectionné En service, une série de valeurs mesurées doit être saisie au point de menu Calibration\Calibration multipoint.

Amortissement rapide

Si Amortissement rapide est activé, chaque valeur mesurée affichée est une moyenne sur les x dernières secondes, x étant le facteur d'amortissement. L'affichage nécessite donc x secondes pour réagir complètement à une modification du débit.

Si Amortissement rapide est désactivé, l'amortissement est calculé comme un passe-bas du premier ordre, c'est-à-dire que les modifications des valeurs mesurées agissent sur le résultat de mesure sous la forme d'une courbe de temps exponentielle.

Divers\Mesure\Réglages mesure\Amortissement rapide

- Appuyez sur ENTER jusqu'à l'affichage du point de menu Amortissement rapide.
- Sélectionnez Hors service pour désactiver l'amortissement rapide. Sélectionnez En service pour l'activer (réglage par défaut : En service).
- Appuyez sur ENTER.

Amortissement dynamique

Si l'amortissement dynamique est activé, des changements brusques des valeurs mesurées de la grandeur de mesure sélectionnée sont transmis sans délai par le transmetteur.

Important !

L'amortissement dynamique ne se répercute que sur la grandeur de mesure sélectionnée. Toutes les autres grandeurs de mesure ne sont pas amorties dynamiquement.

Divers\Mesure\Réglages mesure\Amortissement dyn.

- Appuyez sur ENTER jusqu'à l'affichage du point de menu `Amortissement dyn.`
- Sélectionnez `En service` pour activer l'amortissement dynamique. Sélectionnez `Hors service` pour le désactiver (réglage par défaut : `Hors service`).
- Appuyez sur ENTER.

Si vous avez sélectionné `En service`, l'amortissement dynamique doit être paramétré au point de menu `Paramètres\Amortissement dyn.`

20.4 Unités de mesure

Les unités de mesure globales pour la longueur, la température, la pression, la célérité du son, la densité et la viscosité cinématique peuvent être réglées dans le transmetteur.

Divers\Unités de mesure

- Sélectionnez le point de menu `Divers\Unités de mesure.`
- Appuyez sur ENTER.
- Sélectionnez une unité de mesure pour toutes les grandeurs.
- Appuyez sur ENTER.

Divers\Unités de mesure\Type de baril

Dans ce point de menu, vous pouvez définir quel type de baril doit être affiché comme unité de mesure pour le débit volumétrique.

- Appuyez sur ENTER jusqu'à l'affichage du point de menu `Type de baril.`
- Sélectionnez un type de baril.
- Appuyez sur ENTER.

20.5 Listes de sélection des matériaux et des fluides

Avis !

Des fluides personnalisés ne figurant pas dans la liste de sélection peuvent être importés à l'aide du programme FluxDiag. Ces fluides sont signalés dans la liste de sélection par un astérisque.

Enregistrements de fluides pour l'analyse

Les enregistrements de fluides pour l'analyse sont personnalisés. Ils sont conservés après une initialisation du transmetteur.

Mesure du débit

À la livraison, tous les matériaux et fluides enregistrés dans le transmetteur sont affichés sur les listes de sélection au point de menu `Paramètres\Matériau conduite` ou `Paramètres\Fluide.`

Pour une plus grande clarté, il est possible de retirer des listes les matériaux et les fluides inutilisés. Les matériaux et les fluides retirés peuvent être rajoutés à tout moment.

Ajout ou retrait d'un matériau/fluide

Divers\Bibliothèques\Utiliser liste matér.

- Sélectionnez le point de menu Divers\Bibliothèques\Utiliser liste matér.
- Appuyez sur ENTER.
- Sélectionnez Oui si vous souhaitez ajouter ou retirer un matériau à ou de la liste de sélection des matériaux.
- Appuyez sur ENTER.

Procédez de la même manière pour adapter la liste de sélection des fluides (Divers\Bibliothèques\Utiliser liste fluides).

Ajout de tous les matériaux/fluides

Divers\Bibliothèques\Utiliser liste matér.

- Sélectionnez le point de menu Divers\Bibliothèques\Utiliser liste matér.
- Appuyez sur ENTER.
- Sélectionnez Non si vous souhaitez afficher tous les matériaux dans la liste de sélection des matériaux.
- Appuyez sur ENTER.

Procédez de la même manière pour adapter la liste de sélection des fluides (Divers\Bibliothèques\Utiliser liste fluides).

20.6 Utilisation de jeux de paramètres

20.6.1 Introduction

Un jeu de paramètres comprend l'ensemble des informations nécessaires à une tâche de mesure donnée :

- paramètres de la conduite
- paramètres des capteurs
- paramètres du fluide
- options de sortie

L'utilisation de jeux de paramètres facilite et accélère les tâches de mesure répétitives. Le transmetteur peut enregistrer 20 jeux de paramètres au maximum.

Avis !

À la livraison, le transmetteur ne contient aucun jeu de paramètres. Les jeux de paramètres doivent être saisis manuellement.

Les paramètres doivent d'abord être saisis dans les menus Paramètres et Divers. Ensuite, ils peuvent être enregistrés sous forme d'un jeu de paramètres.

Divers\Mémoire jeu param.

- Sélectionnez le point de menu Divers\Mémoire jeu param.
- Appuyez sur ENTER.
- Sélectionnez le point de menu Enregistrer jeu actuel.
- Appuyez sur ENTER.

Divers\Nom jeu param.

- Saisissez le nom sous lequel le jeu de paramètres doit être enregistré.
- Appuyez sur ENTER.

20.6.2 Chargement d'un jeu de paramètres

Les jeux de paramètres enregistrés peuvent être chargés et utilisés pour une mesure.

Divers\Mémoire jeu param.\Charger jeu param.

- Sélectionnez le point de menu `Charger jeu param.`
- Appuyez sur ENTER.
- Sélectionnez le jeu de paramètres à charger.
- Appuyez sur ENTER.

20.6.3 Effacement de jeux de paramètres

Divers\Mémoire jeu param.\Effacer jeu param.


- Sélectionnez le point de menu `Effacer jeu param.`
- Appuyez sur ENTER.
- Sélectionnez le jeu de paramètres à effacer.
- Appuyez sur ENTER.

20.7 Réglage du contraste

Divers\Réglages système\Contraste écran

- Sélectionnez le point de menu `Divers\Réglages système.`
- Appuyez sur ENTER.
- Sélectionnez le point de menu `Contraste écran.`
- Appuyez sur ENTER.

Le contraste de l'écran peut être réglé à l'aide des touches suivantes :

-  augmentation du contraste
- CLR diminution du contraste

- Appuyez sur ENTER.

Avis !

Après une initialisation du transmetteur, le contraste moyen est rétabli.

20.8 HotCodes

Divers\Réglages système\HotCode

- Sélectionnez le point de menu Divers\Réglages système.
- Appuyez sur ENTER.
- Sélectionnez le point de menu HotCode.
- Appuyez sur ENTER.
- Saisissez le HotCode à l'aide du clavier. Pour la saisie de chiffres, voir section 5.4.
- Appuyez sur ENTER.

fonction	HotCode
réglage du contraste moyen de l'écran	555000
sélection de la langue	9090xx
initialisation	909000
activation/désactivation de la détection de la direction d'écoulement	007026
activation/désactivation de la détection de racléurs	007028
affichage des compteurs aussi sur la ligne inférieure	007032

Sélection de la langue

La langue peut être sélectionnée au point de menu Divers\Réglages système\Langue ou en saisissant un HotCode :

langue	HotCode
anglais	909044
allemand	909049
français	909033
espagnol	909034
néerlandais	909031
russe	909007
polonais	909048
turc	909090
italien	909039
chinois	909086

Lorsque le dernier chiffre a été saisi, le menu principal apparaît dans la langue sélectionnée. Celle-ci est conservée après une mise hors tension et une remise sous tension du transmetteur.

20.9 Verrouillage des touches

Le verrouillage des touches permet de protéger une mesure en cours contre une intervention involontaire.

Définition d'un code pour le verrouillage des touches

- Sélectionnez le point de menu `Divers\Réglages système`.
- Appuyez sur ENTER.

`Divers\Réglages système\Verrouillage touches`

- Sélectionnez le point de menu `Verrouillage touches`.
- Appuyez sur ENTER.
- Saisissez un code à 6 chiffres pour le verrouillage des touches. Pour la saisie de chiffres, voir section 5.4.
- Appuyez sur ENTER.

Avis !

N'oubliez pas le code de verrouillage des touches !

Désactivation du verrouillage des touches

`Divers\Réglages système\Verrouillage touches`

- Sélectionnez le point de menu `Divers\Réglages système`.
- Appuyez sur ENTER.
- Sélectionnez l'entrée de la liste `Verrouillage touches`.
- Appuyez sur ENTER.
- Saisissez un code à 6 chiffres pour le verrouillage des touches. Pour la saisie de chiffres, voir section 5.4.
- Appuyez sur ENTER.

Intervention dans la mesure

Lorsque le verrouillage des touches est activé, le message `Verrouillage des touches activé` apparaît pendant quelques secondes lors de l'actionnement d'une touche.

Pour interrompre une mesure, il faut d'abord désactiver le verrouillage des touches.

- Appuyez sur la touche BRK.
- Sélectionnez `Afficher paramètres`.
- Appuyez sur ENTER.
- Désactivez le verrouillage des touches.

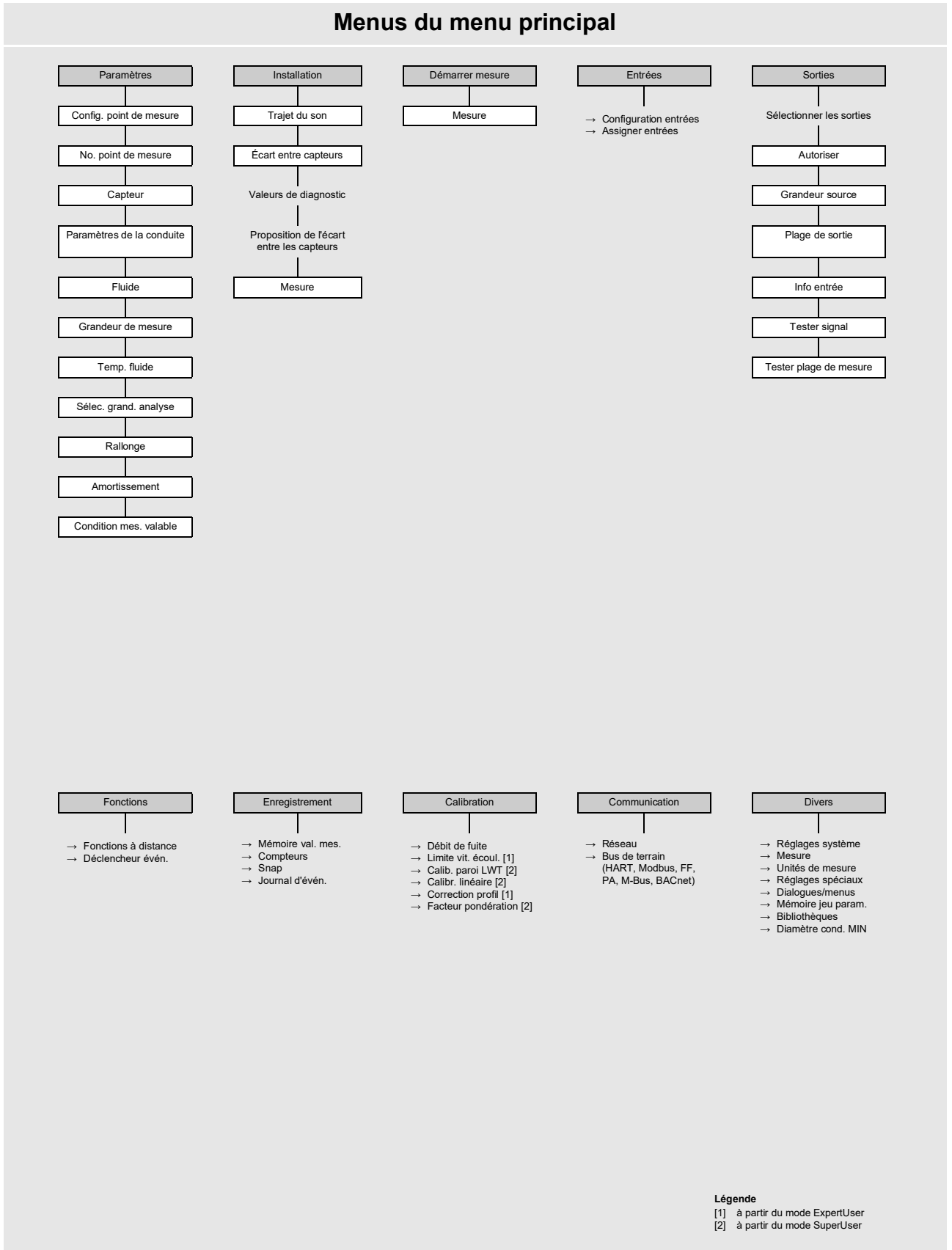
Fonctions bloquées en cas de verrouillage des touches activé

Le tableau suivant indique les fonctions du transmetteur qui sont impossibles lorsque le verrouillage des touches est activé.

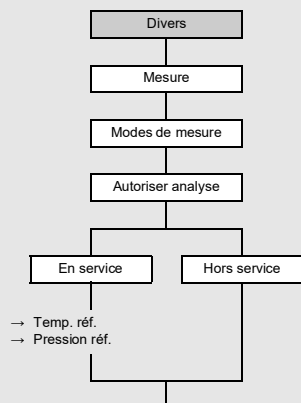
mesure non démarrée	mesure démarrée
<ul style="list-style-type: none"> • saisie des paramètres • modification des réglages • vidage de la mémoire de valeurs mesurées • réglage de la date/heure • démarrage de la mesure (mise en service) 	<ul style="list-style-type: none"> • modification des réglages qui sont possibles pendant la mesure en cours (p. ex. sélection de la langue) • déclenchement d'un snap • arrêt des compteurs • remise à zéro des compteurs • arrêt de la mesure

Appendice

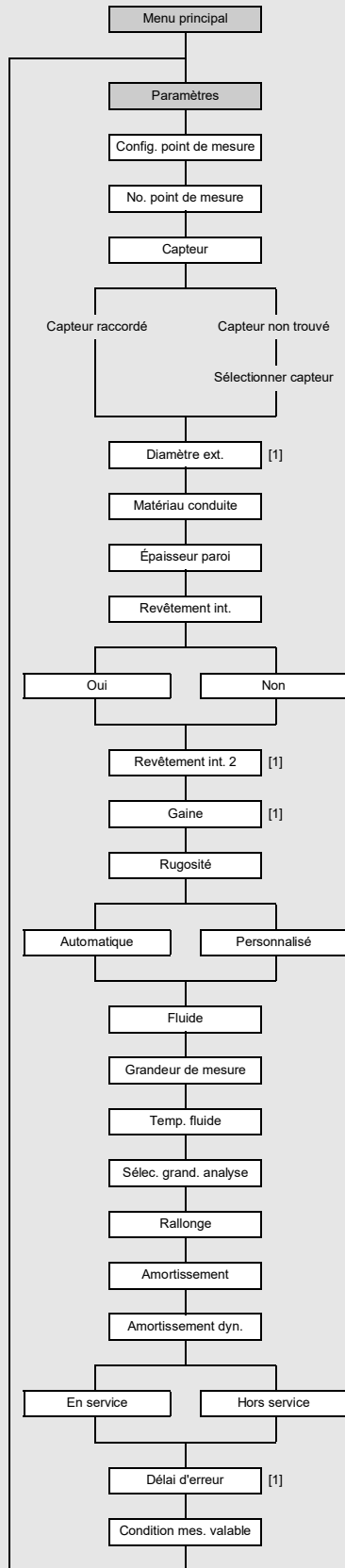
A Structure des menus



Analyse



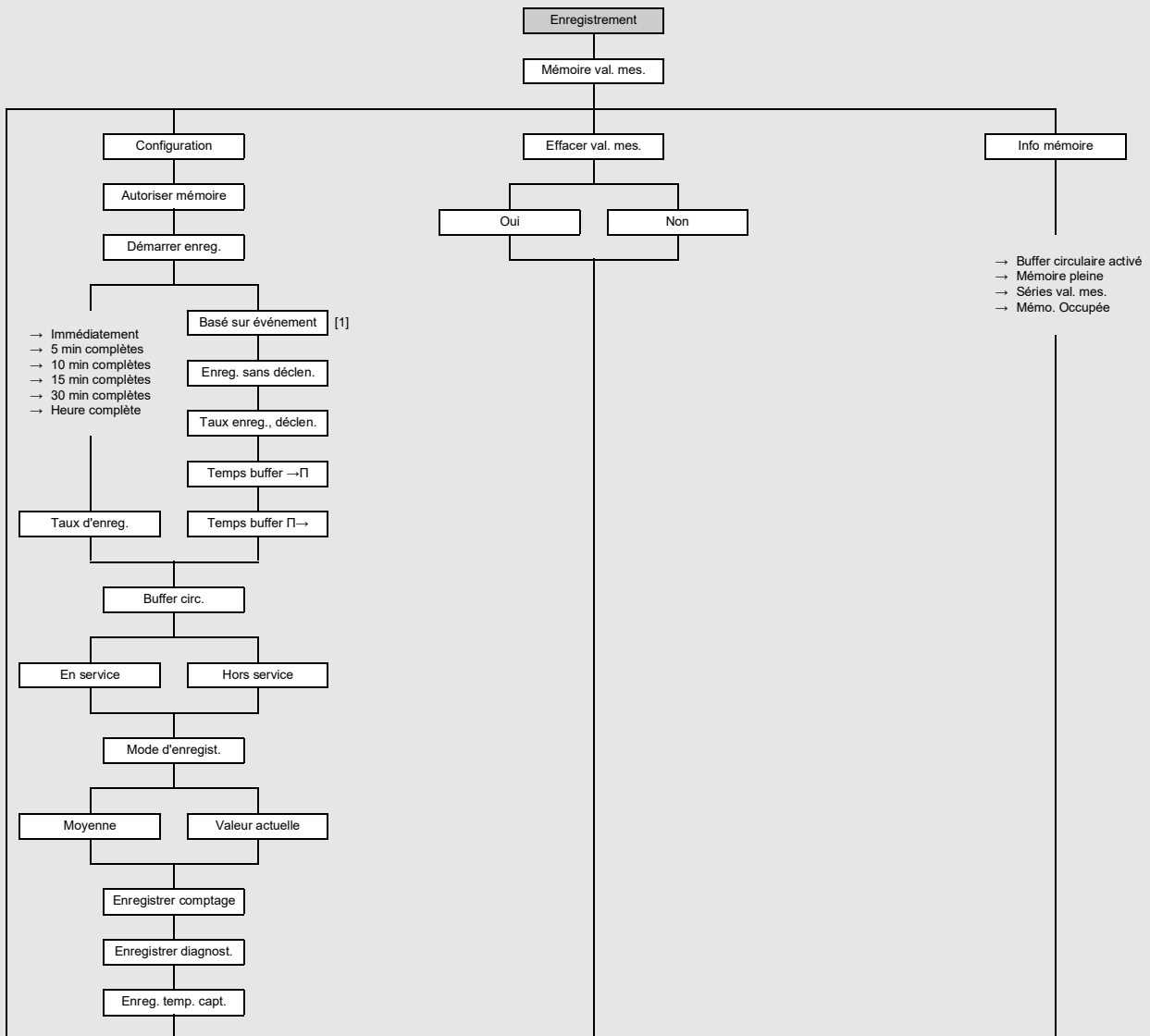
Saisie des paramètres



Légende

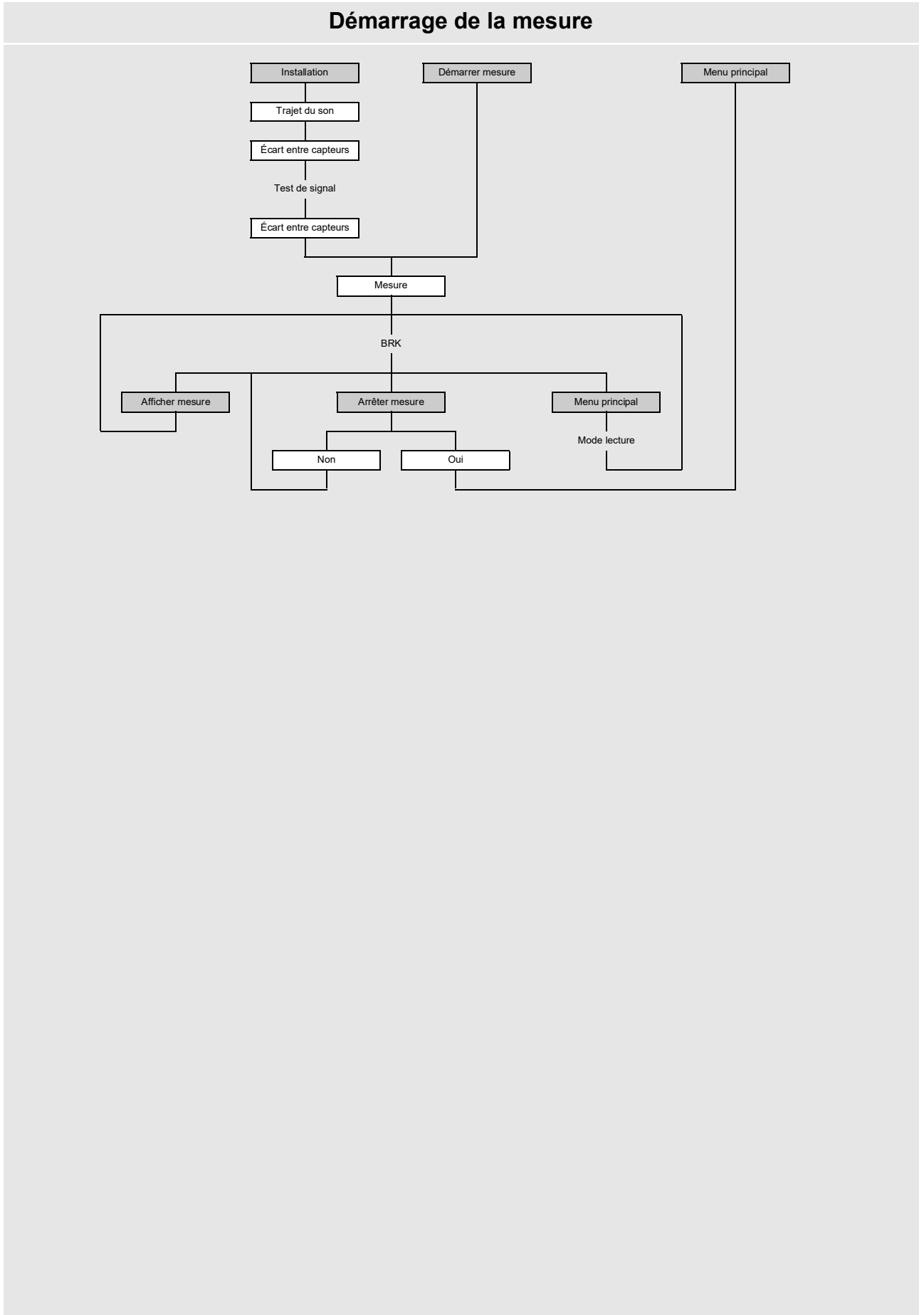
[1] n'apparaît que si autorisé au point de menu Divers\Dialogues/menus

Mémoire de valeurs mesurées

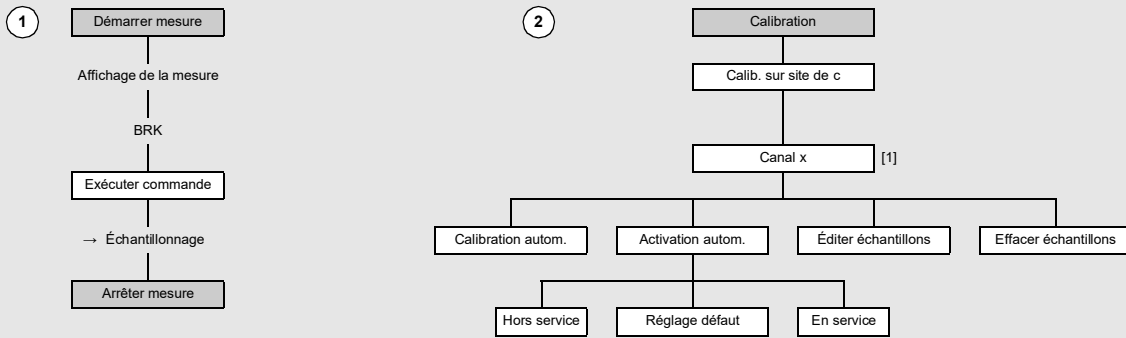


Légende

[1] liste des entrées déclenchables et déclencheurs d'événement paramétrés



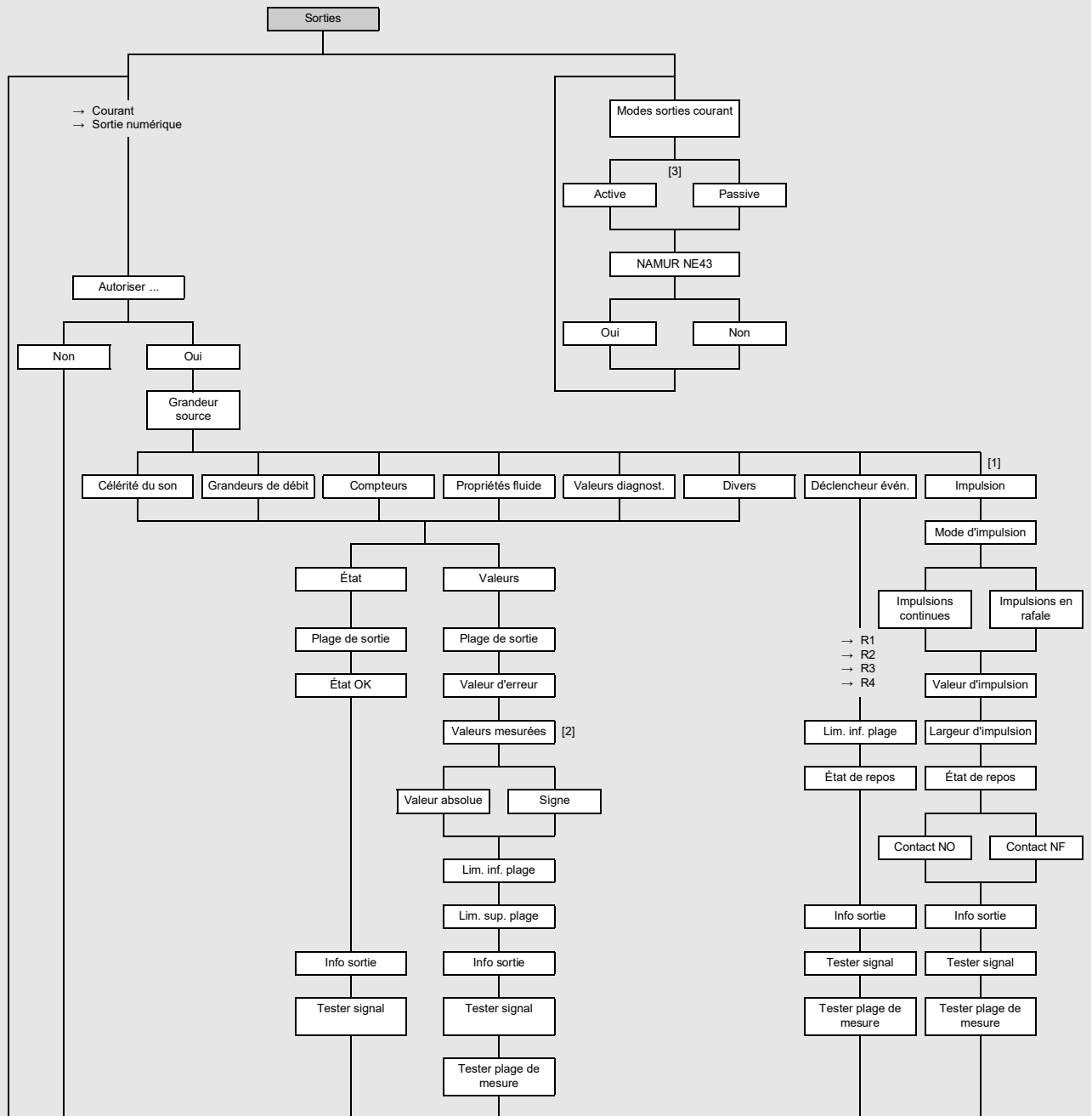
Calibration sur site



Légende

[1] n'apparaît que si 1 point mes. (AB) ou 2 points mes. (A/B) a été sélectionné pour la configuration du point de mesure

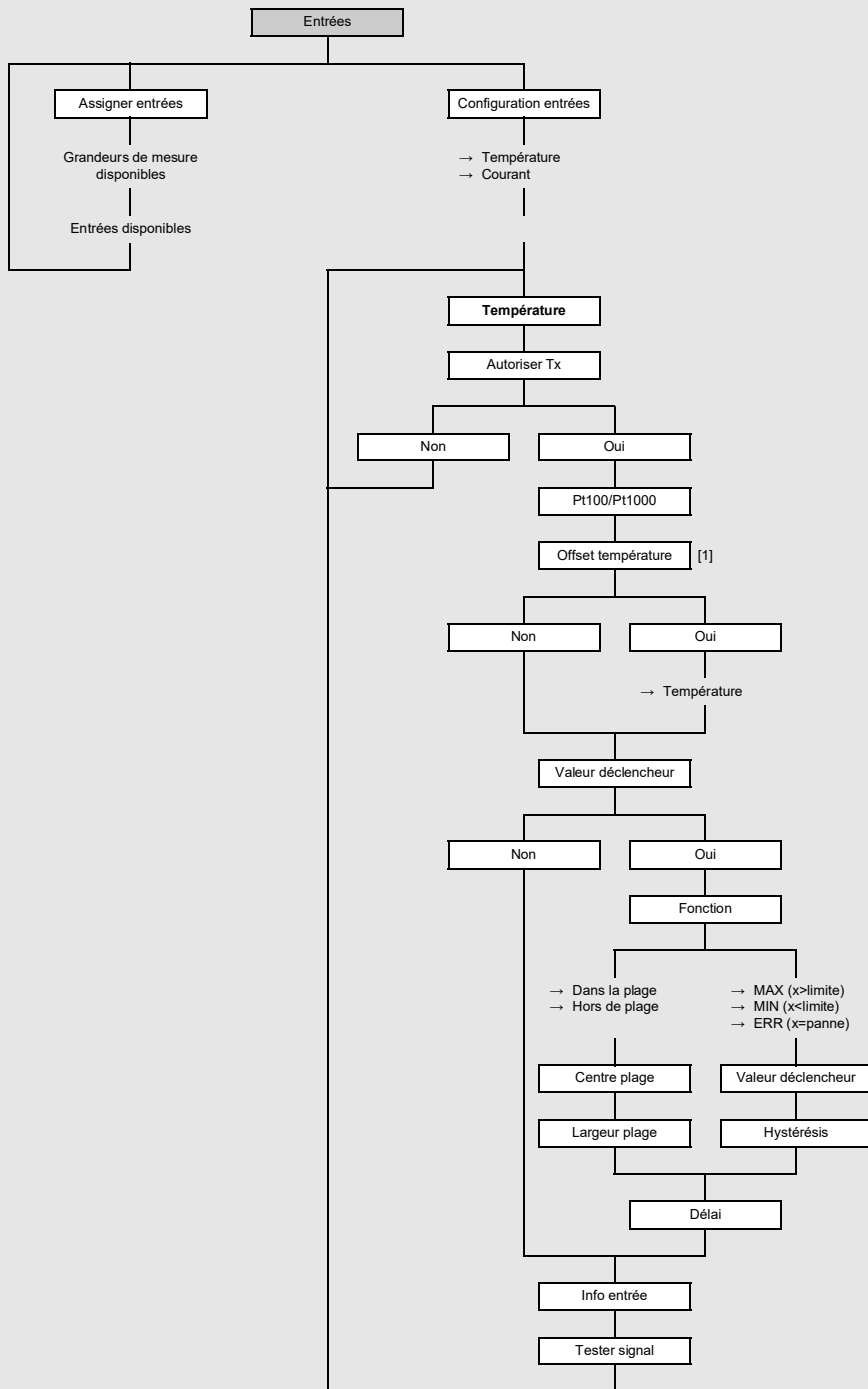
Configuration des sorties



Légende

- [1] ne disponible que pour les sorties numériques supportant la sortie d'impulsions
- [2] ne demandé que si la grandeur de mesure peut avoir une valeur négative
- [3] n'apparaît que si des sorties de courant commutables sont disponibles

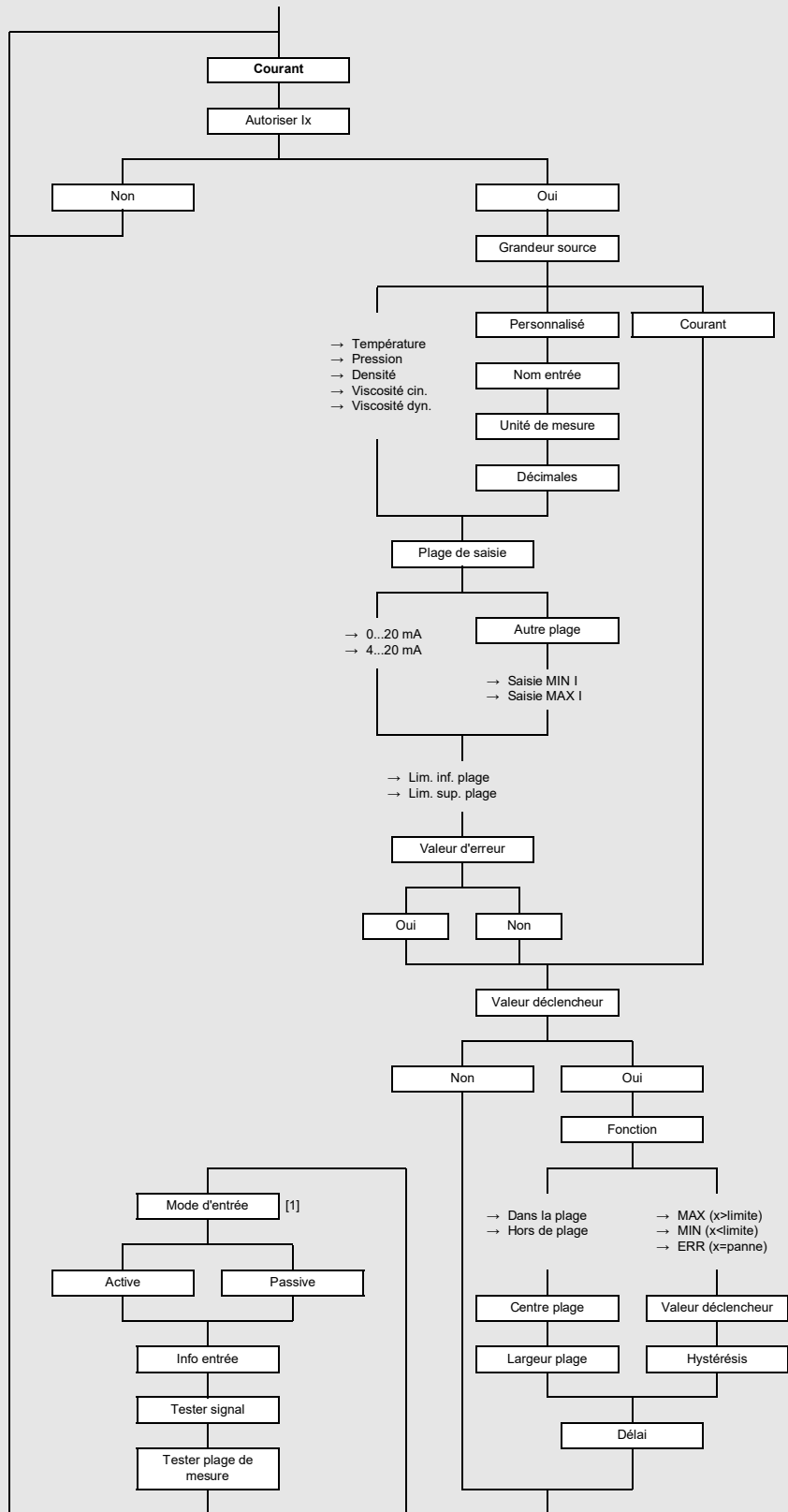
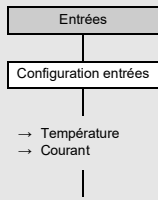
Entrées



Légende

[1] n'apparaît que si autorisé au point de menu Divers\Dialogues/menus

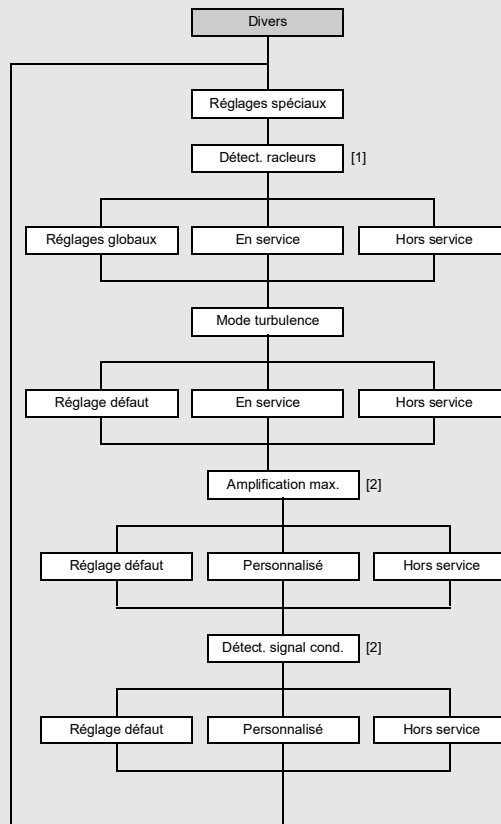
Entrées



Légende

[1] n'apparaît que si supporté par le matériel

Réglages spéciaux

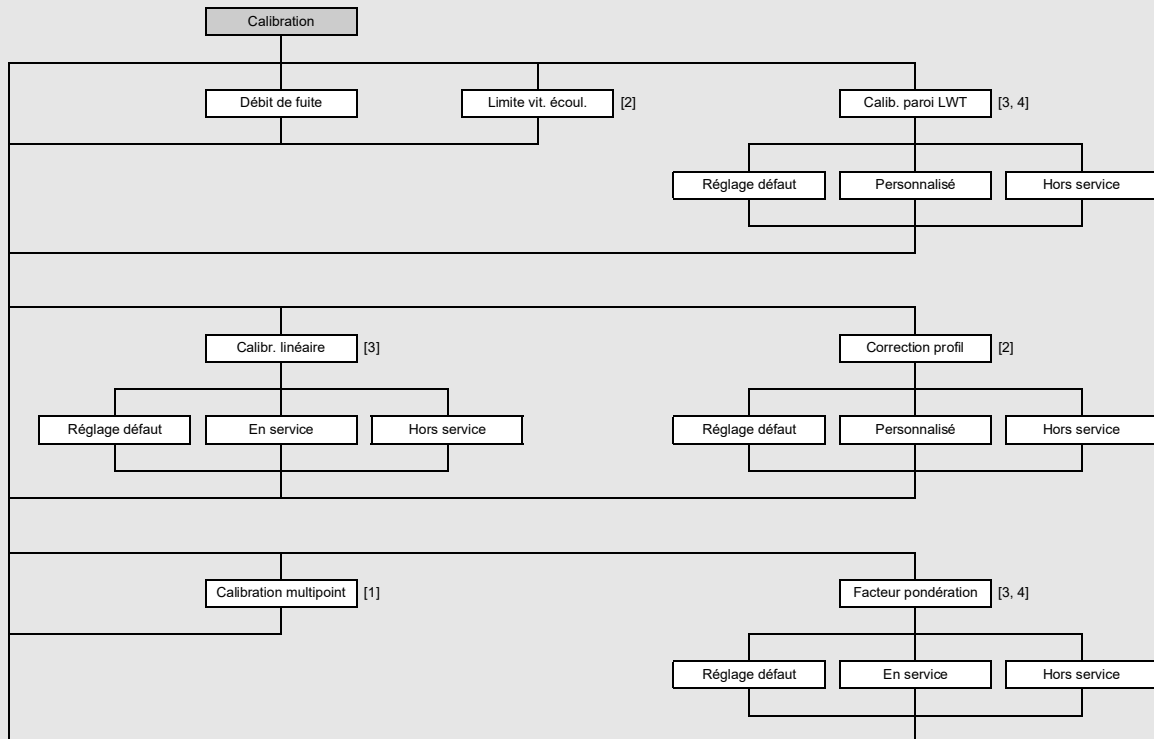


Légende

- [1] n'apparaît qu'en mode SuperUser et si activé avec HotCode
- [2] n'apparaît qu'en mode ExpertUser, SuperUser et SuperUser avancé

Calibration

Si Param. basé sur canaux a été sélectionné pour la configuration du point de mesure, les réglages peuvent être effectués séparément pour chaque canal de mesure.

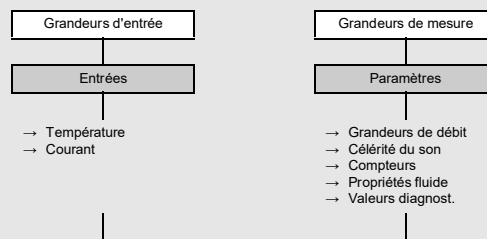


Légende

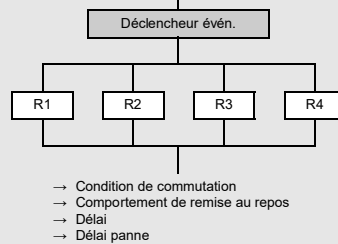
- [1] n'apparaît que si autorisé au point de menu Divers\Mesure\Réglages mesure
- [2] n'apparaît qu'en mode ExpertUser, SuperUser et SuperUser avancé
- [3] n'apparaît qu'en mode SuperUser et SuperUser avancé
- [4] si l point mes. (AB) a été sélectionné pour la configuration du point de mesure, chaque point de mesure peut être configuré séparément

Événements – aperçu général

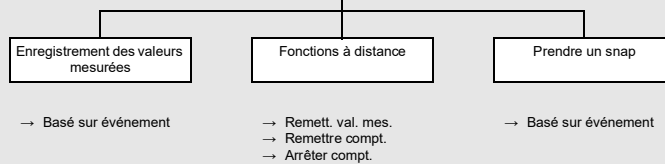
Déclencheur



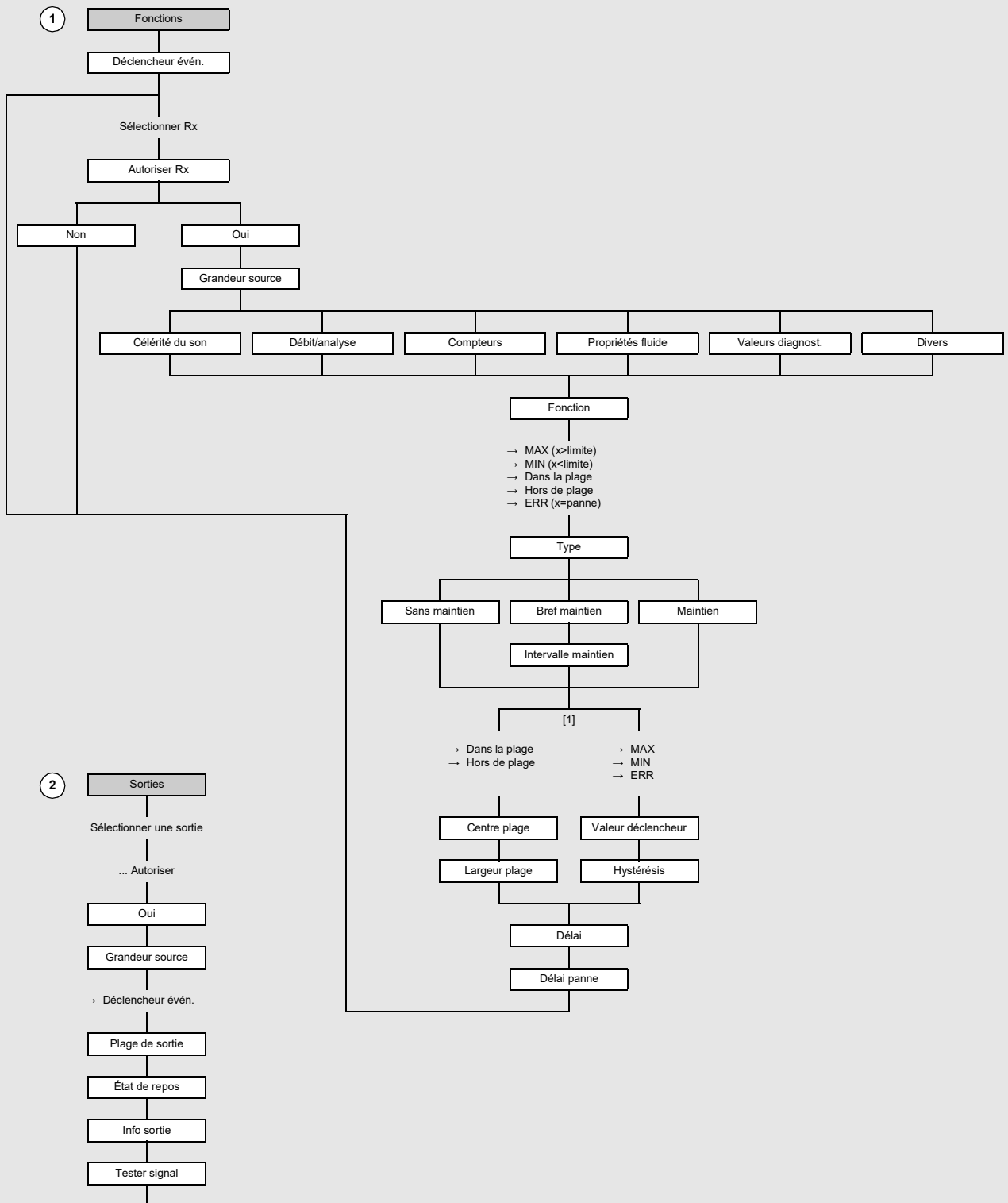
Condition



Action



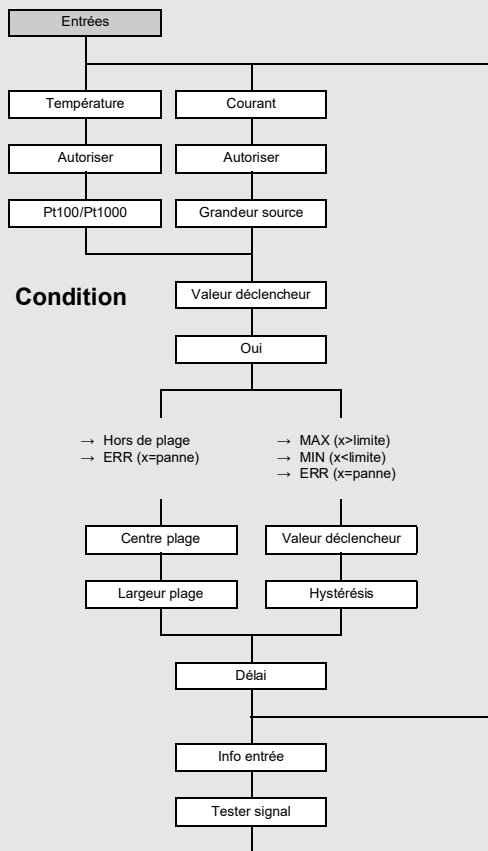
Définition des déclencheurs d'événement



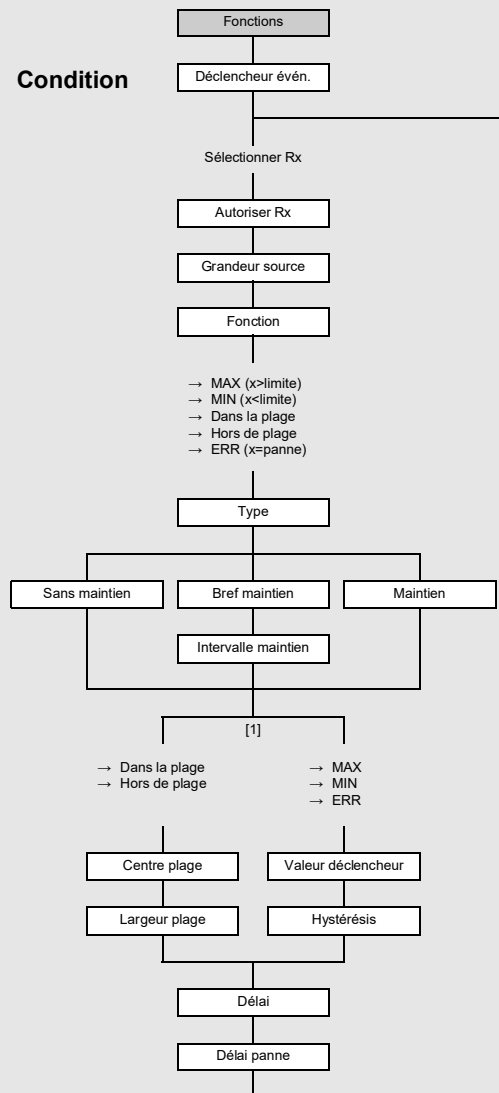
Légende
[1] dépend de la fonction sélectionnée

Fonctions commandées à distance

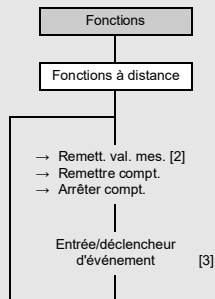
1 Déclencheur



Condition



2 Action

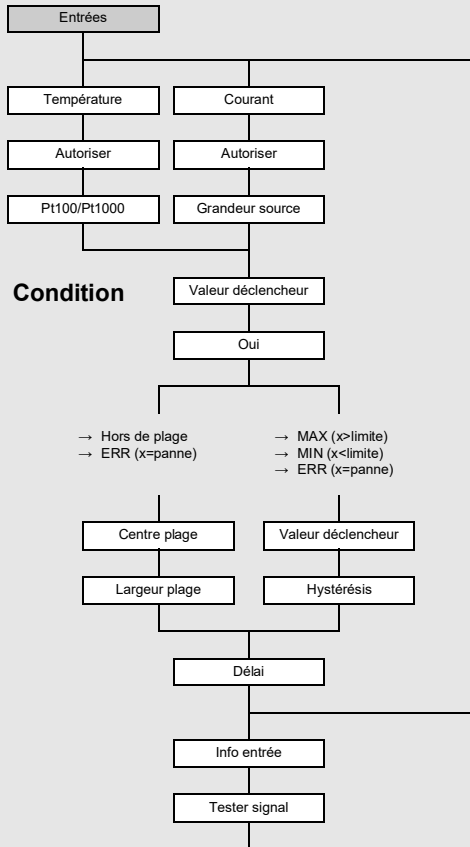


Légende

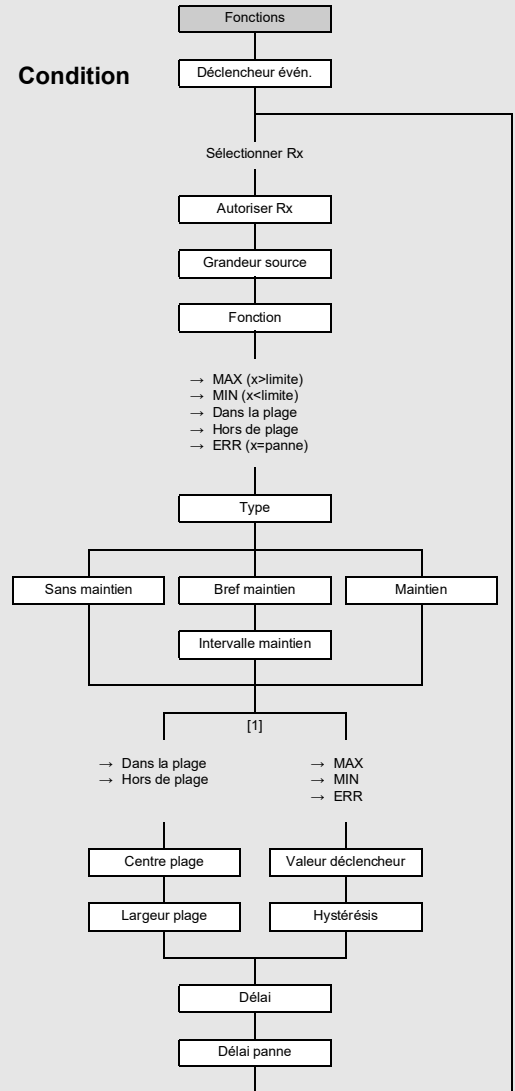
- [1] dépend de la fonction sélectionnée
- [2] ne peut être contrôlé qu'au travers des entrées
- [3] liste des entrées déclenchantes et déclencheurs d'événement paramétrés

Enregistrement des valeurs mesurées basé sur l'événement

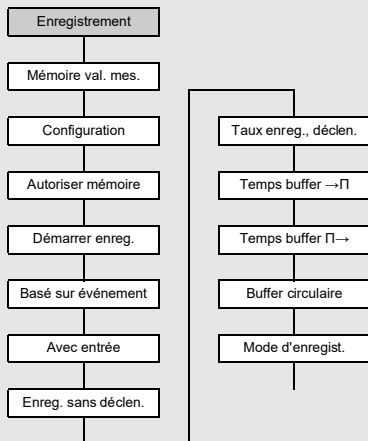
1 Déclencheur



Condition



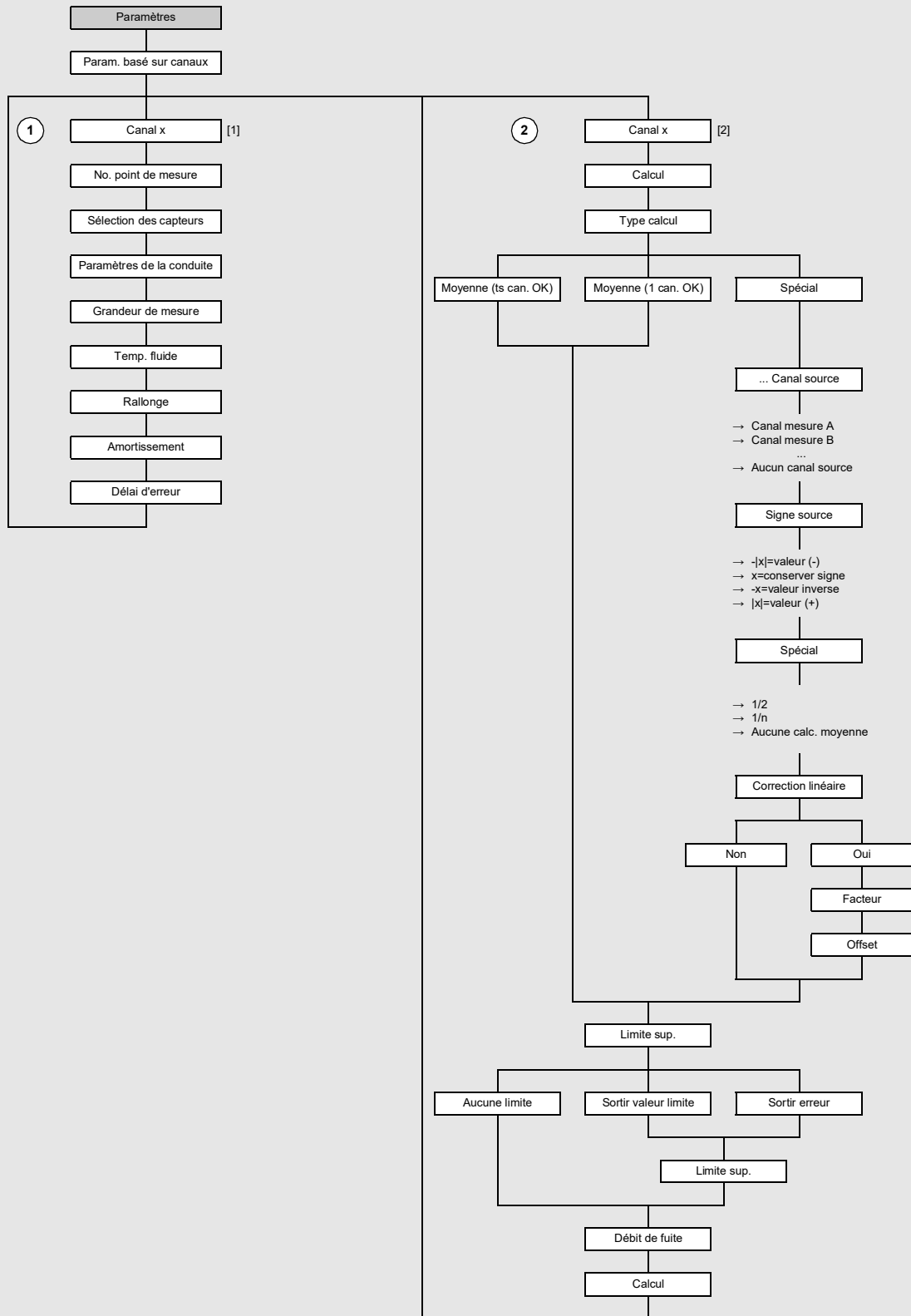
2 Action



Légende
[1] dépend de la fonction sélectionnée

Canaux de calcul

Cette fonction n'est disponible qu'en mode SuperUser ou SuperUser avancé.



Légende

- [1] canaux de mesure disponibles
- [2] canaux de calcul

Exemple 1

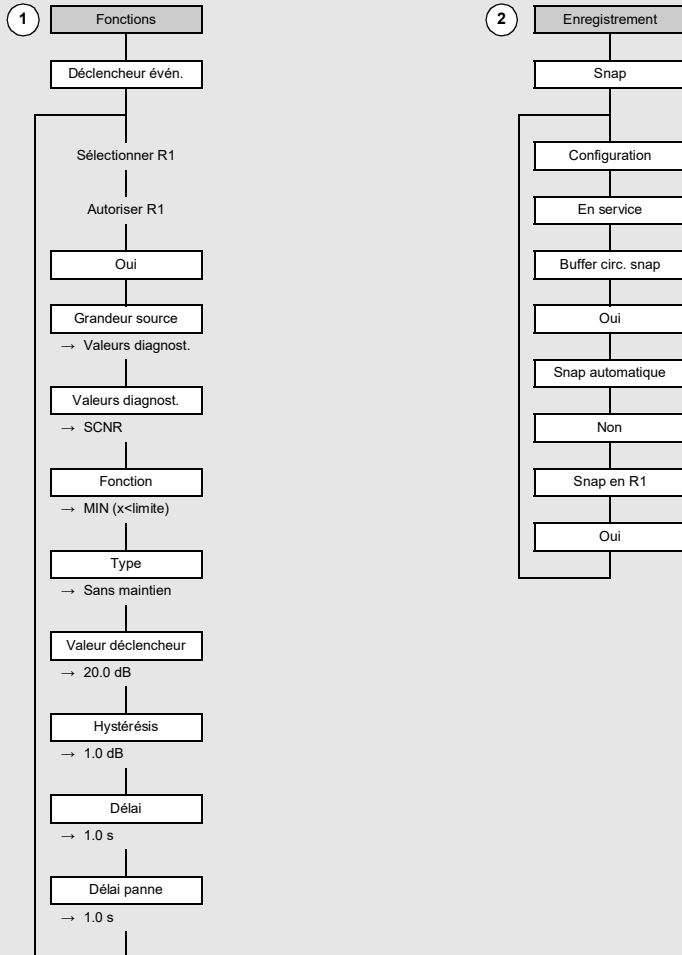
Les valeurs de diagnostic sont à contrôler.

Si le SCNR est inférieur à 20 dB, un snap doit être déclenché.

Déclencheur : SCNR < 20 dB

Condition : R1 avec SCNR < 20 dB

Action : déclenchement d'un snap



Exemple 2

Le taux d'enregistrement de toutes les valeurs mesurées et de diagnostic dans une certaine plage de température doit être modifié.

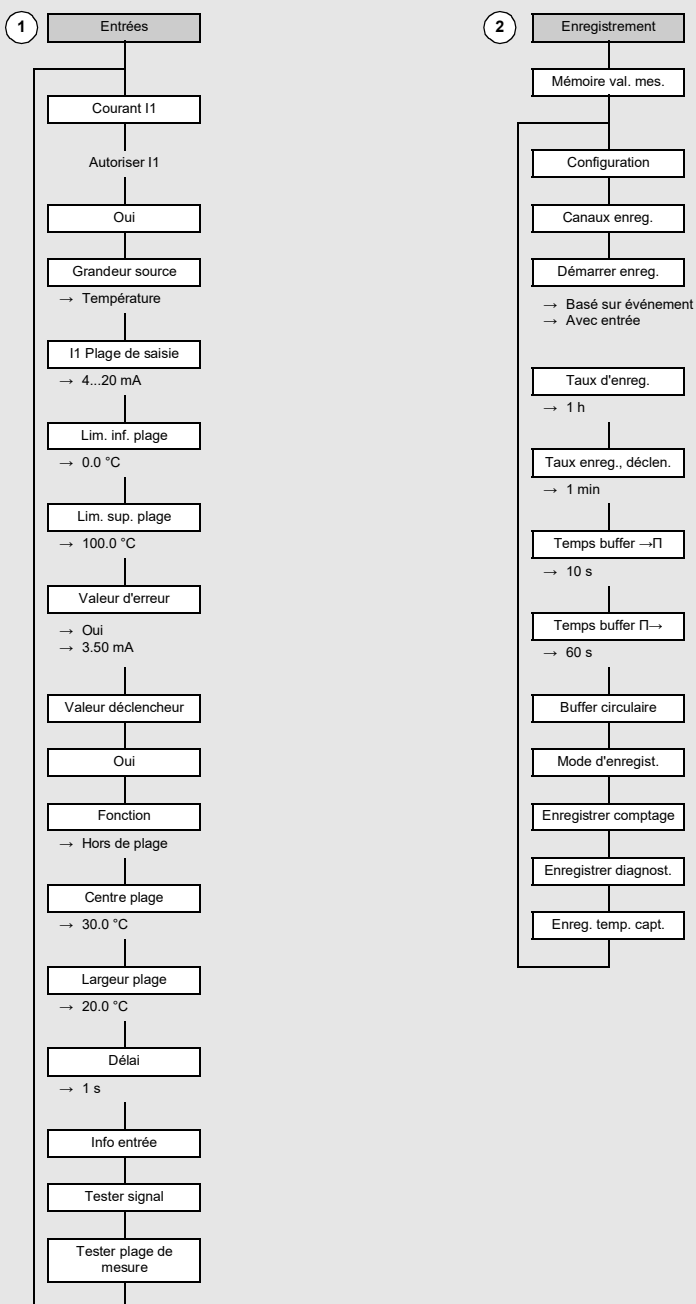
Le taux d'enregistrement standard de toutes les valeurs mesurées et de diagnostic est 1 h. Si la température se trouve en dehors de la plage définie de 20...40 °C, le taux d'enregistrement doit être 1 min. En plus, un enregistrement doit être effectué 10 s avant et 60 s après l'événement.

La plage de température de 0...100 °C doit être saisie via une entrée de courant de 4...20 mA.

Déclencheur : 20 °C > température du fluide > 40 °C à l'entrée de courant I1

Condition : I1 en tant que valeur du déclencheur en dehors de la plage de 20...40 °C

Action : enregistrement des valeurs mesurées dans la plage de température de 20...40 °C avec un taux d'enregistrement de 1 h



B Unités de mesure**Longueur/rugosité**

unité de mesure	description
mm	millimètre
in	pouce

Température

unité de mesure	description
°C	degré Celsius
°F	degré Fahrenheit

Pression

unité de mesure	description
bar (a)	bar (absolu)
bar (g)	bar (relatif)
psi (a)	livre par pouce carré (absolue)
psi (g)	livre par pouce carré (relative)

Densité

unité de mesure	description
g/cm ³	gramme par centimètre cube
kg/cm ³	kilogramme par centimètre cube

Célérité du son

unité de mesure	description
m/s	mètre par seconde
fps (ft/s)	pied par seconde

Viscosité cinématique

unité de mesure	description
mm ² /s	millimètre carré par seconde

$$1 \text{ mm}^2/\text{s} = 1 \text{ cSt}$$

Vitesse d'écoulement

unité de mesure	description
m/s	mètre par seconde
cm/s	centimètre par seconde
in/s	pouce par seconde
fps (ft/s)	pied par seconde

Débit volumétrique

unité de mesure	description	volume par défaut (totalisé) ⁽¹⁾
m3/d	mètre cube par jour	m3
m3/h	mètre cube par heure	m3
m3/min	mètre cube par minute	m3
m3/s	mètre cube par seconde	m3
km3/h	kilomètre cube par heure	km3
ml/min	millilitre par minute	l
l/h	litre par heure	l
l/min	litre par minute	l
l/s	litre par seconde	l
hl/h	hectolitre par heure	hl
hl/min	hectolitre par minute	hl
hl/s	hectolitre par seconde	hl
Ml/d (Megalit/d)	mégalitre par jour	Ml
bbl/d ⁽⁴⁾	baril par jour	bbl
bbl/h ⁽⁴⁾	baril par heure	bbl
bbl/m ⁽⁴⁾	baril par minute	bbl
bbl/s ⁽⁴⁾	baril par seconde	bbl
USgpd (US-gal/d)	gallon par jour	gal
USgph (US-gal/h)	gallon par heure	gal
USgpm (US-gal/m)	gallon par minute	gal
USgps (US-gal/s)	gallon par seconde	gal
KGPM (US-Kgal/m)	kilogallon par minute	kgal
MGD (US-Mgal/d)	million gallons par jour	Mgal
CFD	pieu cube par jour	cft ⁽²⁾
CFH	pieu cube par heure	cft
CFM	pieu cube par minute	cft
CFS	pieu cube par seconde	aft ⁽³⁾

(1) sélection au point de menu Paramètres\Unités de mesure

(2) cft : pieu cube

(3) aft : acre-pieu

(4) Au point de menu Divers\Unités de mesure\Type de baril, il est possible de définir le type de baril à afficher lors du réglage des unités de mesure pour le débit volumétrique et le volume totalisé. Si le type de baril Imperial (UK) a été sélectionné, les gallons impériaux britanniques sont utilisés au lieu des gallons américains.

1 US-gal = 3.78541 l

1 UK-gal = 4.54609 l

baril de pétrole américain = 42.0 US-gal ≈ 159 l

baril de vin américain = 31.5 US-gal ≈ 119 l

baril de bière américain = 31.0 US-gal ≈ 117 l

baril impérial britannique = 36.0 UK-gal ≈ 164 l

unité de mesure	description	volume par défaut (totalisé) ⁽¹⁾
CCFD	cent pieds cubes par jour	CCF
CCFH	cent pieds cubes par heure	CCF
MMCFD	million pieds cubes par jour	MMCF
MMCFH	million pieds cubes par heure	MMCF
Igpd (Imp-gal/d)	gallon par jour	Igal
Igph (Imp-gal/h)	gallon par heure	Igal
Igpm (Imp-gal/m)	gallon par minute	Igal
Igps (Imp-gal/s)	gallon par seconde	Igal
IKGM (Imp-Kgal/m)	kilogallon impérial par minute	IKG
IMGD (Imp-Mgal/d)	million gallons impériaux par jour	IMG

(1) sélection au point de menu Paramètres\Unités de mesure

(2) cft : pied cube

(3) aft : acre-pied

(4) Au point de menu Divers\Unités de mesure\Type de baril, il est possible de définir le type de baril à afficher lors du réglage des unités de mesure pour le débit volumétrique et le volume totalisé. Si le type de baril Imperial (UK) a été sélectionné, les gallons impériaux britanniques sont utilisés au lieu des gallons américains.

1 US-gal = 3.78541 l

1 UK-gal = 4.54609 l

baril de pétrole américain = 42.0 US-gal ≈ 159 l

baril de vin américain = 31.5 US-gal ≈ 119 l

baril de bière américain = 31.0 US-gal ≈ 117 l

baril impérial britannique = 36.0 UK-gal ≈ 164 l

Débit massique

unité de mesure	description	masse (totalisée)
t/h	tonne par heure	t
t/d	tonne par jour	t
kg/h	kilogramme par heure	kg
kg/min	kilogramme par minute	kg
kg/s	kilogramme par seconde	kg
g/s	gramme par seconde	g
lb/d	livre par jour	lb
lb/h	livre par heure	lb
lb/m	livre par minute	lb
lb/s	livre par seconde	lb
klb/h	kilolivre par heure	klb
klb/m	kilolivre par minute	klb

1 lb = 453.59237 g

1 t = 1000 kg

C Référence

Les tableaux ci-après sont destinés à aider l'utilisateur. L'exactitude des données est fonction de la composition, de la température et du traitement du matériau. FLEXIM décline toute responsabilité pour les inexactitudes.

C.1 Célérité du son pour une sélection de matériaux de conduites et de revêtements intérieurs à 20 °C

Les valeurs de certains de ces matériaux sont enregistrées dans la base de données interne du transmetteur. La colonne c_{flow} indique le type d'ondes sonores (longitudinal ou transversal) utilisé pour la mesure du débit.

matériau (affichage)	explication	c_{trans} [m/s]	c_{long} [m/s]	c_{flow}
Acier normal	acier normal	3230	5930	trans
Acier inoxydable	acier inoxydable	3100	5790	trans
DUPLEX	acier duplex	3272	5720	trans
Fonte ductile	fonte ductile	2650	-	trans
Amiante-ciment	amiante-ciment	2200	-	trans
Titane	titane	3067	5955	trans
Cuivre	cuivre	2260	4700	trans
Aluminium	aluminium	3100	6300	trans
Laiton	laiton	2100	4300	trans
Plastique	plastique	1120	2000	long
PRV	plastique renforcé de fibre de verre	-	2650	long
PVC	polychlorure de vinyle	-	2395	long
PE	polyéthylène	540	1950	long
PP	polypropylène	2600	2550	trans
Bitume	bitume	2500	-	trans
Plexiglas	plexiglas	1250	2730	long
Plomb	plomb	700	2200	long
Cu-Ni-Fe	alliage cuivre-nickel-fer	2510	4900	trans
Fonte grise	fonte grise	2200	4600	trans
Caoutchouc	caoutchouc	1900	2400	trans
Verre	verre	3400	5600	trans
PFA	perfluoroalkoxy	500	1185	long
PVDF	polyfluorure de vinylidène	760	2050	long
Sintimid	Sintimid	-	2472	long
Teka PEEK	Teka PEEK	-	2534	long
Tekason	Tekason	-	2230	long

La célérité du son est fonction de la composition et du traitement du matériau. La célérité du son dans les alliages et les fontes fluctue fortement. Les valeurs sont uniquement données à titre indicatif.

C.2 Rugosités typiques des conduites

Il s'agit de valeurs expérimentales et mesurées.

matériau	rugosité absolue [mm]
conduites étirées en métal non ferreux, verre, plastique et métal léger	0...0.0015
conduites étirées en acier	0.01...0.05
surface finie, rectifiée	max. 0.01
surface finie	0.01...0.04
surface dégrossie	0.05...0.1
conduites en acier soudées, neuves	0.05...0.1
nettoyées après une longue durée d'utilisation	0.15...0.2
modérément rouillées, légèrement entartrées	max. 0.4
fortement entartrées	max. 3
conduites en fonte de fer :	
paroi intérieure bitumée	> 0.12
neuves, sans revêtement intérieur	0.25...1
rouillées	1...1.5
entartrées	1.5...3

C.3 Propriétés typiques d'une sélection de fluides à 20 °C

C.3.1 Mélanges de substances à composition fixe

fluide	explication	célérité du son [m/s]	densité [kg/m ³]	viscosité cinématique [mm ² /s]	plage de validité des données des fluides [°C]	WMM ⁽¹⁾
Eau	eau liquide	1482	999	1	0...350	x
Propane	liquéfié sous pression	755	500	0.2	-180...+97	
Butane	liquéfié sous pression, réfrigérant R-600	929	577	0.3	-135...+152	x
Ammoniac	liquéfié sous pression, réfrigérant R-717	1373	610	0.2	-78...+132	x
Méthanol		1119	792	0.7	-95...+240	
Éthanol		1158	789	1.5	-110...+241	
Acétone		1187	791	0.4	-90...+235	
R134a HFC	réfrigérant HFC	521	1240	0.2	-100...+100	x
R407C HFC	réfrigérant HFC	494	1158	0.1	-20...+81	x
R410A HFC	réfrigérant HFC	457	1085	0.1	-130...+71	x
R22 CFC	réfrigérant HFC	557	1213	0.1	-150...+90	x
BP Transcal LT	huile thermique	1365	876	20	-20...+260	x
BP Transcal N	huile thermique	1365	876	94	0...320	x
Shell Thermia B	huile thermique	1365	863	89	0...310	x
Mobiltherm 594	huile thermique	1365	873	7.5	-44...+260	x
Mobiltherm 603	huile thermique	1365	859	55	0...320	x
Essence	hydrocarbure avec 58 °API	1252	741	1.1	-50...+450	
Gazole	hydrocarbure avec 38 °API	1380	831	2.2	-50...+450	
Jet A1	hydrocarbure avec 44 °API	1358	821	1.7	-50...+450	

⁽¹⁾ coefficient de débit calorifique compris dans l'enregistrement du fluide

C.3.2 Mélanges de substances à composition variable

fluide	explication	paramétrage ⁽¹⁾	célérité du son [m/s]	densité [kg/m ³]	viscosité cinématique [mm ² /s]	plage de validité des données des fluides	WMM ⁽²⁾
Glycol/H2O	éthylèneglycol	pourcentage en glycol	1482...1710	999...1132	1...23	-30...+150 °C 0...100 %	x
Pétrole	hydrocarbure	API gravity	530...1800	440...1130	1...> 400	-50...+450 °C -10...+200 °API	
Lubrifiant	lubrifiant à base d'hydrocarbures, viscosité cinématique à 40 °C	grade de viscosité (VG)	1433...1485	871...923	1...> 400	-40...+300 °C 1...1500 VG	
Eau de mer		salinité (S en g/kg)	1482...1840	999...1230	1...1.3	-30...+150 °C 0...300 g/kg	x
Acide sulfurique	mélange de l'acide sulfurique et de l'eau	pourcentage de l'acide sulfurique	1280...1560	999...1907	1...12	-20...+250 °C 0...100 %	
Acide chlorhydrique	mélange de l'acide chlorhydrique et de l'eau	pourcentage de l'acide chlorhydrique	1482...1527	999...1256	1...1.5	-20...+150 °C 0...50 %	
Acide nitrique	mélange de l'acide nitrique et de l'eau	pourcentage de l'acide nitrique	1286...1590	999...1554	1...2.4	-20...+150 °C 0...100 %	
Acide fluorhydrique	mélange de l'acide fluorhydrique et de l'eau	pourcentage de l'acide fluorhydrique	804...1482	999...1195	0.5...1	-20...+105 °C 0...100 %	
Soude caustique	mélange de la soude caustique et de l'eau	pourcentage de la soude caustique	1482...2563	999...1666	1...265	-10...+200 °C 0...65 %	

(1) dans le menu Paramètres

(2) coefficient de débit calorifique compris dans l'enregistrement du fluide

C.4 Propriétés de l'eau à 1 bar et à la pression de saturation

température du fluide [°C]	pression du fluide [bar]	célérité du son [m/s]	densité [kg/m ³]	chaleur massique ⁽¹⁾ [kJ/kg/K ⁻¹]
0.1	1.013	1402.9	999.8	4.219
10	1.013	1447.3	999.7	4.195
20	1.013	1482.3	998.2	4.184
30	1.013	1509.2	995.6	4.180
40	1.013	1528.9	992.2	4.179
50	1.013	1542.6	988.0	4.181
60	1.013	1551.0	983.2	4.185
70	1.013	1554.7	977.8	4.190
80	1.013	1554.4	971.8	4.197
90	1.013	1550.5	965.3	4.205
100	1.013	1543.2	958.3	4.216
120	1.985	1519.9	943.1	4.244
140	3.615	1486.2	926.1	4.283
160	6.182	1443.2	907.4	4.335
180	10.03	1391.7	887.0	4.405
200	15.55	1332.1	864.7	4.496
220	23.20	1264.5	840.2	4.615
240	33.47	1189.0	813.4	4.772
260	46.92	1105.3	783.6	4.986
280	64.17	1012.6	750.3	5.289
300	85.88	909.40	712.1	5.750
320	112.8	793.16	667.1	6.537
340	146.0	658.27	610.7	8.208
360	186.7	479.74	527.6	15.00
373.946	220.640	72.356	322.0	∞

⁽¹⁾ à une pression constante

D Auto-surveillance et diagnostic (NAMUR NE 107)

Le transmetteur dispose de fonctions d'auto-surveillance et de diagnostic qui sont conformes à la norme NE 107 (recommandation NAMUR). Cela inclut aussi l'attribution d'un signal d'état à chaque événement. Il est ainsi possible de se prononcer sur l'état du point de mesure. Pour chaque événement, des actions appropriées sont proposées.

Les messages de tous les événements actuels s'affichent à l'écran. Il n'est pas nécessaire de les acquitter.

Tous les messages apparus depuis l'activation de la fonction de diagnostic sont enregistrés dans le transmetteur. Ils peuvent être affichés à l'aide du programme FluxDiag.

Divers\NE 107\NE 107: Activation

- Sélectionnez le point de menu Divers\NE 107.
- Appuyez sur ENTER.
- Sélectionnez l'entrée de la liste NE 107: Activation.
- Appuyez sur ENTER.
- Sélectionnez Oui pour activer la fonction de diagnostic ou Non pour la désactiver.
- Appuyez sur ENTER.

D.1 Signaux d'état

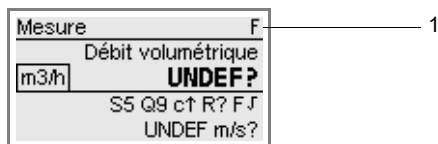
Les signaux d'état fournissent des informations sur l'état et la fiabilité du point de mesure du débit. Ils sont utilisés conformément à la norme VDI/VDE 2650 et à la recommandation NAMUR NE 107 :

Tab. D.1: Signaux d'état

symbole	description
F	panne Il y a une défaillance de l'équipement de mesure. Le signal de sortie n'est pas valable.
C	contrôle de fonctionnement Des travaux de service sont effectués sur le transmetteur. Le signal de sortie n'est temporairement pas valable (p. ex. figé).
S	hors spécifications Le transmetteur fonctionne en dehors de sa spécification technique admissible.
M	besoin d'entretien Un entretien est nécessaire. Le signal de sortie reste valable.

Lorsqu'un événement est détecté, le symbole correspondant s'affiche à l'écran. En cas de panne F, le rétroéclairage clignote en plus.

Fig. D.1: Affichage d'un événement



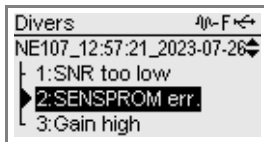
1 – symbole du signal d'état

D.2 Messages

Divers\NE 107\NE 107: Events

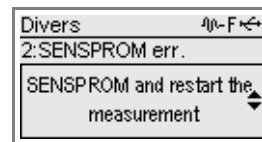
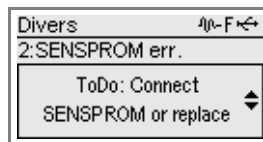
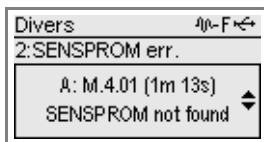
- Sélectionnez le point de menu Divers\NE 107.
- Appuyez sur ENTER.
- Sélectionnez l'entrée de la liste NE 107: Events.
- Appuyez sur ENTER.

Une liste des messages actuels (10 au maximum) s'affiche. Les entrées de la liste sont classées par ordre d'importance.



Lorsqu'un message est sélectionné, une description de l'événement, le temps de fonctionnement écoulé depuis que l'événement s'est produit et les mesures à prendre s'affichent à l'écran.

- Faites défiler vers le bas pour pouvoir afficher toutes les informations.



D.3 Aperçu des messages

L'aperçu comprend tous les événements prédéfinis.

Les événements qui peuvent se produire dépendent de l'équipement matériel du transmetteur et de la configuration du point de mesure.

Le programme FluxDiag permet d'adapter la fonction de diagnostic :

- Pour certains événements, le signal d'état peut être modifié.
- Certains événements peuvent être désactivés ou activés.

Tab. D.2 : Aperçu général des événements prédéfinis

ID	catégorie	message	action
1.02	M	Backup battery low	Replace backup battery
1.03	M	Backup battery too low	Replace backup battery
1.04	S	Device internal temperature high	Reduce ambient temperature
1.05	S	Device internal temperature too high	1. Reduce ambient temperature 2. Switch off device
1.06	S	Device internal temperature low	Increase ambient temperature
1.07	S	Device internal temperature too low	Increase ambient temperature
1.09	F	DSP communication error	1. Reboot device 2. Replace device
2.01	C	Input: fault current measured	Check process input
2.02	F	Input: internal communication error	1. Reboot device 2. Replace input
2.05	F	Temperature probe not connected	Check temperature connection
2.06	F	Temperature probe short circuit	Check temperature connection

Tab. D.2 : Aperçu général des événements prédéfinis

ID	catégorie	message	action
2.07	F	Input: fuse broken	1. Replace input fuse 2. Replace input
2.08	F	Input: power failure	Replace device
2.09	F	Input: switched off	1. Reboot device 2. Replace input
2.10	S	Input: temperature too high	Decrease temperature
2.11	S	Input: temperature too low	Increase temperature
2.12	F	Input: measurement overflowed	Check process input
2.13	S	Input: range exceeded	Check input range
2.14	S	Input: below range	Check input range
2.15	F	Input: communication error	1. Reboot device 2. Replace input
2.16	F	Input: packet error	1. Reboot device 2. Replace input
3.01	S	Output: range exceeded	Check output range
3.02	S	Output: below range	Check output range
3.03	F	Output: internal error	1. Reboot device 2. Replace output
3.04	F	Output: communication error	1. Reboot device 2. Replace output
3.05	F	Output: packet error	1. Reboot device 2. Replace output
3.06	S	Output: temperature > 140 °C	Decrease voltage
3.07	S	Output: temperature > 100 °C	Decrease voltage
3.09	S	Output: max. current exceeded	1. Passive output: decrease voltage 2. Active output: check if more than one active participant is connected to the current output 3. Replace output
3.10	S	Output: min. current not reached	1. Passive output: increase voltage 2. Active output: check connection cable 3. Replace output
3.11	S	Current output: supply voltage too low	1. Increase external voltage 2. Shorten connection cable
3.12	S	Current output: supply voltage low	1. Increase external voltage 2. Shorten connection cable
3.14	S	Current output: no voltage	1. Connect external voltage supply 2. Check connection cable
3.15	S	Current output: internal voltage source error	1. Check connection cable 2. Reboot device 3. Replace output

Tab. D.2 : Aperçu général des événements prédéfinis

ID	catégorie	message	action
3.16	F	Output: communication error	1. Reboot device 2. Replace output
3.17	F	Output: packet error	1. Reboot device 2. Replace output
4.01	M	SENSPROM not found	1. Connect or replace SENSPROM 2. Restart measurement
4.02	F	Upstream transducer: temperature invalid	1. Check transducer connection 2. Replace transducer
4.03	F	Downstream transducer: temperature invalid	1. Check transducer connection 2. Replace transducer
4.04	S	Upstream transducer: temperature too high	Reduce process temperature
4.05	S	Upstream transducer: temperature too low	Increase process temperature
4.06	S	Downstream transducer: temperature too high	Reduce process temperature
4.07	S	Downstream transducer: temperature too low	Increase process temperature
5.11	S	Max. positive flow velocity exceeded	1. Decrease flow velocity 2. Deactivate customized max. positive flow velocity
5.12	S	Max. negative flow velocity exceeded	1. Decrease flow velocity 2. Deactivate customized max. negative flow velocity
6.01	F	No signal received	1. Check measurement arrangement 2. Check signal paths 3. Check for empty pipe
6.04	M	Max. customized gain of a sound path nearly exceeded	1. Deactivate max. customized gain 2. Check transducer coupling (coupling foil) 3. Deposits on inner pipe wall: check measurement arrangement 4. Fluid damping: check multiphase issues 5. Gas: check min. fluid pressure
6.05	F	Max. customized gain of a sound path exceeded	1. Deactivate max. customized gain 2. Check transducer coupling (coupling foil) 3. Deposits on inner pipe wall: check measurement arrangement 4. Fluid damping: check multiphase issues 5. Gas: check min. fluid pressure
6.06	M	Max. customized gain of the measuring point nearly exceeded	1. Deactivate max. customized gain 2. Check transducer coupling (coupling foil) 3. Deposits on inner pipe wall: check measurement arrangement 4. Fluid damping: check multiphase issues 5. Gas: check min. fluid pressure
6.07	F	Max. customized gain of the measuring point exceeded	1. Deactivate max. customized gain 2. Check transducer coupling (coupling foil) 3. Deposits on inner pipe wall: check measurement arrangement 4. Fluid damping: check multiphase issues 5. Gas: check min. fluid pressure

Tab. D.2 : Aperçu général des événements prédéfinis

ID	catégorie	message	action
6.08	M	Max. gain of a sound path nearly exceeded	<ol style="list-style-type: none"> 1. Check transducer coupling (coupling foil) 2. Deposits on inner pipe wall: check measurement arrangement 3. Fluid damping: check multiphase issues 4. Gas: check min. fluid pressure
6.09	F	Max. gain of a sound path exceeded	<ol style="list-style-type: none"> 1. Check transducer coupling (coupling foil) 2. Deposits on inner pipe wall: check measurement arrangement 3. Fluid damping: check multiphase issues 4. Gas: check min. fluid pressure
6.10	M	Signal-to-noise ratio of a sound path low	<ol style="list-style-type: none"> 1. Check gain 2. Check electrical connection, shielding and grounding of transducers 3. Check for acoustic noise at measuring point
6.11	F	Signal-to-noise ratio of a sound path too low	<ol style="list-style-type: none"> 1. Check gain 2. Check electrical connection, shielding and grounding of transducers 3. Check for acoustic noise at measuring point
6.12	M	Signal-to-correlated-noise ratio of a sound path low	<ol style="list-style-type: none"> 1. Check gain 2. Check for pipe noise damping 3. Check for acoustic noise at measuring point
6.13	F	Signal-to-correlated-noise ratio of a sound path too low	<ol style="list-style-type: none"> 1. Check gain 2. Check for pipe noise damping 3. Check for acoustic noise at measuring point
6.14	M	Signal quality of a sound path low	<ol style="list-style-type: none"> 1. Check transducer distance 2. Correlation factor of upstream and downstream signal low. Check for gain, SNR, SCNR, max. flow velocity.
6.15	F	Signal quality of a sound path too low	<ol style="list-style-type: none"> 1. Check transducer distance 2. Correlation factor of upstream and downstream signal too low. Check for gain, SNR, SCNR, max. flow velocity.
6.20	M	Measured sound speed of a sound path low	<ol style="list-style-type: none"> 1. Check selected fluid 2. Check temperature 3. Check pressure 4. Check measurement arrangement
6.21	F	Measured sound speed of a sound path too low	<ol style="list-style-type: none"> 1. Check selected fluid 2. Check temperature 3. Check pressure 4. Check measurement arrangement
6.22	M	Measured sound speed of a sound path high	<ol style="list-style-type: none"> 1. Check selected fluid 2. Check temperature 3. Check pressure 4. Check measurement arrangement
6.23	F	Measured sound speed of a sound path too high	<ol style="list-style-type: none"> 1. Check selected fluid 2. Check temperature 3. Check pressure 4. Check measurement arrangement

Tab. D.2 : Aperçu général des événements prédéfinis

ID	catégorie	message	action
6.24	F	Fluid sound speed of a sound path out of range	<ol style="list-style-type: none"> 1. Check selected fluid 2. Modify fluid dataset 3. Pipe noise too high. Check for gain, SNR, SCNR.
6.25	M	Max. gain of measuring point nearly exceeded	<ol style="list-style-type: none"> 1. Check transducer coupling (coupling foil) 2. Deposits on inner pipe wall: check measurement arrangement 3. Fluid damping: check multiphase issues 4. Gas: check min. fluid pressure
6.26	M	Max. gain of measuring point exceeded	<ol style="list-style-type: none"> 1. Check transducer coupling (coupling foil) 2. Deposits on inner pipe wall: check measurement arrangement 3. Fluid damping: check multiphase issues 4. Gas: check min. fluid pressure
6.27	M	Signal-to-noise ratio of the measuring point low	<ol style="list-style-type: none"> 1. Check gain 2. Check electrical connection, shielding and grounding of transducers 3. Check for acoustic noise at measuring point
6.28	M	Signal-to-noise ratio of the measuring point too low	<ol style="list-style-type: none"> 1. Check gain 2. Check electrical connection, shielding and grounding of transducers 3. Check for acoustic noise at measuring point
6.29	M	Signal-to-correlated-noise ratio of the measuring point low	<ol style="list-style-type: none"> 1. Check gain 2. Check electrical connection, shielding and grounding of transducers 3. Check for acoustic noise at measuring point
6.30	M	Signal-to-correlated-noise ratio of the measuring point too low	<ol style="list-style-type: none"> 1. Check gain 2. Check electrical connection, shielding and grounding of transducers 3. Check for acoustic noise at measuring point
6.31	M	Signal quality of the measuring point low	<ol style="list-style-type: none"> 1. Check transducer distance 2. Correlation factor of upstream and downstream signal low. Check for gain, SNR, SCNR, max. flow velocity.
6.32	M	Signal quality of the measuring point too low	<ol style="list-style-type: none"> 1. Check transducer distance 2. Correlation factor of upstream and downstream signal too low. Check for gain, SNR, SCNR, max. flow velocity.
6.37	M	Measured sound speed of the measuring point lower than expected	<ol style="list-style-type: none"> 1. Check selected fluid 2. Check temperature 3. Check pressure 4. Check measurement arrangement
6.38	M	Measured sound speed of the measuring point much lower than expected	<ol style="list-style-type: none"> 1. Check selected fluid 2. Check temperature 3. Check pressure 4. Check measurement arrangement
6.39	M	Measured sound speed of the measuring point higher than expected	<ol style="list-style-type: none"> 1. Check selected fluid 2. Check temperature 3. Check pressure 4. Check measurement arrangement

Tab. D.2 : Aperçu général des événements prédéfinis

ID	catégorie	message	action
6.40	M	Measured sound speed of the measuring point much higher than expected	<ol style="list-style-type: none"> 1. Check selected fluid 2. Check temperature 3. Check pressure 4. Check measurement arrangement
6.41	M	Fluid sound speed of the measuring point outside the expected range	<ol style="list-style-type: none"> 1. Check selected fluid 2. Modify fluid dataset 3. Pipe noise too high. Check for gain, SNR, SCNR.
6.42	M	Path difference of gain high	Check transducer coupling (coupling foil)
6.43	F	Path difference of gain too high	Check transducer coupling (coupling foil)
6.44	M	Path difference of signal-to-noise ratio high	<ol style="list-style-type: none"> 1. Check gain 2. Check electrical connection, shielding and grounding of transducers
6.45	F	Path difference of signal-to-noise ratio too high	<ol style="list-style-type: none"> 1. Check gain 2. Check electrical connection, shielding and grounding of transducers
6.46	M	Path difference of signal-to-correlated-noise ratio high	<ol style="list-style-type: none"> 1. Check gain 2. Check for different acoustic noise between sound paths
6.47	F	Path difference of signal-to-correlated-noise ratio too high	<ol style="list-style-type: none"> 1. Check gain 2. Check for different acoustic noise between sound paths
6.54	M	Relative path difference of sound speed high	Check transducer distances of sound paths
6.55	F	Relative path difference of sound speed too high	Check transducer distances of sound paths

E Informations juridiques – licences Open Source

Le logiciel de ce produit contient les logiciels Open Source suivants, qui sont soumis à la version 2.0 de la licence Apache datée de janvier 2004 :

1. uC-TCP-IP

<https://github.com/weston-embedded/uC-TCP-IP/tree/v3.06.01>

<https://github.com/weston-embedded/uC-TCP-IP/blob/v3.06.01/LICENSE>

<https://github.com/weston-embedded/uC-TCP-IP/blob/v3.06.01/NOTICE>

ATTENTION ALL USERS OF THIS REPOSITORY:

The original work found in this repository is provided by Silicon Labs under the Apache License, Version 2.0.

Any third party may contribute derivative works to the original work in which modifications are clearly identified as being licensed under:

- (1) the Apache License, Version 2.0 or a compatible open source license; or
- (2) under a proprietary license with a copy of such license deposited.

All posted derivative works must clearly identify which license choice has been elected.

No such posted derivative works will be considered to be a "Contribution" under the Apache License, Version 2.0.

SILICON LABS MAKES NO WARRANTY WITH RESPECT TO ALL POSTED THIRD PARTY CONTENT AND DISCLAIMS ALL OTHER WARRANTIES OR LIABILITIES, INCLUDING ALL WARRANTIES OF MERCHANTABILITY, FITNESS FOR A PARTICULAR PURPOSE, TITLE, OWNERSHIP, NON-INFRINGEMENT, AND NON-MISAPPROPRIATION.

In the event a derivative work is desired to be submitted to Silicon Labs as a "Contribution" under the Apache License, Version 2.0, a "Contributor" must give written email notice to micrium@weston-embedded.com. Unless an email response in the affirmative to accept the derivative work as a "Contribution", such email submission should be considered to have not been incorporated into the original work.

2. uC-Common

<https://github.com/weston-embedded/uC-Common/tree/v1.02.01>

<https://github.com/weston-embedded/uC-Common/blob/v1.02.01/LICENSE>

<https://github.com/weston-embedded/uC-Common/blob/v1.02.01/NOTICE>

ATTENTION ALL USERS OF THIS REPOSITORY:

The original work found in this repository is provided by Silicon Labs under the Apache License, Version 2.0.

Any third party may contribute derivative works to the original work in which modifications are clearly identified as being licensed under:

- (1) the Apache License, Version 2.0 or a compatible open source license; or
- (2) under a proprietary license with a copy of such license deposited.

All posted derivative works must clearly identify which license choice has been elected.

No such posted derivative works will be considered to be a "Contribution" under the Apache License, Version 2.0.

SILICON LABS MAKES NO WARRANTY WITH RESPECT TO ALL POSTED THIRD PARTY CONTENT AND DISCLAIMS ALL OTHER WARRANTIES OR LIABILITIES, INCLUDING ALL WARRANTIES OF MERCHANTABILITY, FITNESS FOR A PARTICULAR PURPOSE, TITLE, OWNERSHIP, NON-INFRINGEMENT, AND NON-MISAPPROPRIATION.

In the event a derivative work is desired to be submitted to Silicon Labs as a "Contribution" under the Apache License, Version 2.0, a "Contributor" must give written email notice to micrium@weston-embedded.com. Unless an email response in the affirmative to accept the derivative work as a "Contribution", such email submission should be considered to have not been incorporated into the original work.

3. uC-DHCPc

<https://github.com/weston-embedded/uC-DHCPc/tree/v2.11.01>

<https://github.com/weston-embedded/uC-DHCPc/blob/v2.11.01/LICENSE>

<https://github.com/weston-embedded/uC-DHCPc/blob/v2.11.01/NOTICE>

ATTENTION ALL USERS OF THIS REPOSITORY:

The original work found in this repository is provided by Silicon Labs under the Apache License, Version 2.0.

Any third party may contribute derivative works to the original work in which modifications are clearly identified as being licensed under:

- (1) the Apache License, Version 2.0 or a compatible open source license; or
- (2) under a proprietary license with a copy of such license deposited.

All posted derivative works must clearly identify which license choice has been elected.

No such posted derivative works will be considered to be a "Contribution" under the Apache License, Version 2.0.

SILICON LABS MAKES NO WARRANTY WITH RESPECT TO ALL POSTED THIRD PARTY CONTENT AND DISCLAIMS ALL OTHER WARRANTIES OR LIABILITIES, INCLUDING ALL WARRANTIES OF MERCHANTABILITY, FITNESS FOR A PARTICULAR PURPOSE, TITLE, OWNERSHIP, NON-INFRINGEMENT, AND NON-MISAPPROPRIATION.

In the event a derivative work is desired to be submitted to Silicon Labs as a "Contribution" under the Apache License, Version 2.0, a "Contributor" must give written email notice to micrium@weston-embedded.com. Unless an email response in the affirmative to accept the derivative work as a "Contribution", such email submission should be considered to have not been incorporated into the original work.

4. uC-LIB

<https://github.com/weston-embedded/uC-LIB/tree/v1.39.01>

<https://github.com/weston-embedded/uC-LIB/blob/v1.39.01/LICENSE>

<https://github.com/weston-embedded/uC-LIB/blob/v1.39.01/NOTICE>

ATTENTION ALL USERS OF THIS REPOSITORY:

The original work found in this repository is provided by Silicon Labs under the Apache License, Version 2.0.

Any third party may contribute derivative works to the original work in which modifications are clearly identified as being licensed under:

- (1) the Apache License, Version 2.0 or a compatible open source license; or
- (2) under a proprietary license with a copy of such license deposited.

All posted derivative works must clearly identify which license choice has been elected.

No such posted derivative works will be considered to be a "Contribution" under the Apache License, Version 2.0.

SILICON LABS MAKES NO WARRANTY WITH RESPECT TO ALL POSTED THIRD PARTY CONTENT AND DISCLAIMS ALL OTHER WARRANTIES OR LIABILITIES, INCLUDING ALL WARRANTIES OF MERCHANTABILITY, FITNESS FOR A PARTICULAR PURPOSE, TITLE, OWNERSHIP, NON-INFRINGEMENT, AND NON-MISAPPROPRIATION.

In the event a derivative work is desired to be submitted to Silicon Labs as a "Contribution" under the Apache License, Version 2.0, a "Contributor" must give written email notice to micrium@weston-embedded.com. Unless an email response in the affirmative to accept the derivative work as a "Contribution", such email submission should be considered to have not been incorporated into the original work.

Apache License

Version 2.0, January 2004

<http://www.apache.org/licenses/>

TERMS AND CONDITIONS FOR USE, REPRODUCTION, AND DISTRIBUTION

1. Definitions.

"License" shall mean the terms and conditions for use, reproduction, and distribution as defined by Sections 1 through 9 of this document.

"Licensor" shall mean the copyright owner or entity authorized by the copyright owner that is granting the License.

"Legal Entity" shall mean the union of the acting entity and all other entities that control, are controlled by, or are under common control with that entity. For the purposes of this definition, "control" means (i) the power, direct or indirect, to cause the direction or management of such entity, whether by contract or otherwise, or (ii) ownership of fifty percent (50 %) or more of the outstanding shares, or (iii) beneficial ownership of such entity.

"You" (or "Your") shall mean an individual or Legal Entity exercising permissions granted by this License.

"Source" form shall mean the preferred form for making modifications, including but not limited to software source code, documentation source, and configuration files.

"Object" form shall mean any form resulting from mechanical transformation or translation of a Source form, including but not limited to compiled object code, generated documentation, and conversions to other media types.

"Work" shall mean the work of authorship, whether in Source or Object form, made available under the License, as indicated by a copyright notice that is included in or attached to the work (an example is provided in the Appendix below).

"Derivative Works" shall mean any work, whether in Source or Object form, that is based on (or derived from) the Work and for which the editorial revisions, annotations, elaborations, or other modifications represent, as a whole, an original work of authorship. For the purposes of this License, Derivative Works shall not include works that remain separable from, or merely link (or bind by name) to the interfaces of, the Work and Derivative Works thereof.

"Contribution" shall mean any work of authorship, including the original version of the Work and any modifications or additions to that Work or Derivative Works thereof, that is intentionally submitted to Licensor for inclusion in the Work by the copyright owner or by an individual or Legal Entity authorized to submit on behalf of the copyright owner. For the purposes of this definition, "submitted" means any form of electronic, verbal, or written communication sent to the Licensor or its representatives, including but not limited to communication on electronic mailing lists, source code control systems, and issue tracking systems that are managed by, or on behalf of, the Licensor for the purpose of discussing and improving the Work, but excluding communication that is conspicuously marked or otherwise designated in writing by the copyright owner as "Not a Contribution."

"Contributor" shall mean Licensor and any individual or Legal Entity on behalf of whom a Contribution has been received by Licensor and subsequently incorporated within the Work.

2. Grant of Copyright License. Subject to the terms and conditions of this License, each Contributor hereby grants to You a perpetual, worldwide, non-exclusive, no-charge, royalty-free, irrevocable copyright license to reproduce, prepare Derivative Works of, publicly display, publicly perform, sublicense, and distribute the Work and such Derivative Works in Source or Object form.
3. Grant of Patent License. Subject to the terms and conditions of this License, each Contributor hereby grants to You a perpetual, worldwide, non-exclusive, no-charge, royalty-free, irrevocable (except as stated in this section) patent license to make, have made, use, offer to sell, sell, import, and otherwise transfer the Work, where such license applies only to those patent claims licensable by such Contributor that are necessarily infringed by their Contribution(s) alone or by combination of their Contribution(s) with the Work to which such Contribution(s) was submitted. If You institute patent litigation against any entity (including a cross-claim or counterclaim in a lawsuit) alleging that the Work or a Contribution incorporated within the Work constitutes direct or contributory patent infringement, then any patent licenses granted to You under this License for that Work shall terminate as of the date such litigation is filed.
4. Redistribution. You may reproduce and distribute copies of the Work or Derivative Works thereof in any medium, with or without modifications, and in Source or Object form, provided that You meet the following conditions:
 - (a) You must give any other recipients of the Work or Derivative Works a copy of this License; and
 - (b) You must cause any modified files to carry prominent notices stating that You changed the files; and
 - (c) You must retain, in the Source form of any Derivative Works that You distribute, all copyright, patent, trademark, and attribution notices from the Source form of the Work, excluding those notices that do not pertain to any part of the Derivative Works; and

- (d) If the Work includes a "NOTICE" text file as part of its distribution, then any Derivative Works that You distribute must include a readable copy of the attribution notices contained within such NOTICE file, excluding those notices that do not pertain to any part of the Derivative Works, in at least one of the following places: within a NOTICE text file distributed as part of the Derivative Works; within the Source form or documentation, if provided along with the Derivative Works; or, within a display generated by the Derivative Works, if and wherever such third-party notices normally appear. The contents of the NOTICE file are for informational purposes only and do not modify the License. You may add Your own attribution notices within Derivative Works that You distribute, alongside or as an addendum to the NOTICE text from the Work, provided that such additional attribution notices cannot be construed as modifying the License.
- You may add Your own copyright statement to Your modifications and may provide additional or different license terms and conditions for use, reproduction, or distribution of Your modifications, or for any such Derivative Works as a whole, provided Your use, reproduction, and distribution of the Work otherwise complies with the conditions stated in this License.
5. **Submission of Contributions.** Unless You explicitly state otherwise, any Contribution intentionally submitted for inclusion in the Work by You to the Licensor shall be under the terms and conditions of this License, without any additional terms or conditions. Notwithstanding the above, nothing herein shall supersede or modify the terms of any separate license agreement you may have executed with Licensor regarding such Contributions.
 6. **Trademarks.** This License does not grant permission to use the trade names, trademarks, service marks, or product names of the Licensor, except as required for reasonable and customary use in describing the origin of the Work and reproducing the content of the NOTICE file.
 7. **Disclaimer of Warranty.** Unless required by applicable law or agreed to in writing, Licensor provides the Work (and each Contributor provides its Contributions) on an "AS IS" BASIS, WITHOUT WARRANTIES OR CONDITIONS OF ANY KIND, either express or implied, including, without limitation, any warranties or conditions of TITLE, NON-INFRINGEMENT, MERCHANTABILITY, or FITNESS FOR A PARTICULAR PURPOSE. You are solely responsible for determining the appropriateness of using or redistributing the Work and assume any risks associated with Your exercise of permissions under this License.
 8. **Limitation of Liability.** In no event and under no legal theory, whether in tort (including negligence), contract, or otherwise, unless required by applicable law (such as deliberate and grossly negligent acts) or agreed to in writing, shall any Contributor be liable to You for damages, including any direct, indirect, special, incidental, or consequential damages of any character arising as a result of this License or out of the use or inability to use the Work (including but not limited to damages for loss of goodwill, work stoppage, computer failure or malfunction, or any and all other commercial damages or losses), even if such Contributor has been advised of the possibility of such damages.
 9. **Accepting Warranty or Additional Liability.** While redistributing the Work or Derivative Works thereof, You may choose to offer, and charge a fee for, acceptance of support, warranty, indemnity, or other liability obligations and/or rights consistent with this License. However, in accepting such obligations, You may act only on Your own behalf and on Your sole responsibility, not on behalf of any other Contributor, and only if You agree to indemnify, defend, and hold each Contributor harmless for any liability incurred by, or claims asserted against, such Contributor by reason of your accepting any such warranty or additional liability.

END OF TERMS AND CONDITIONS

APPENDIX: How to apply the Apache License to your work.

To apply the Apache License to your work, attach the following boilerplate notice, with the fields enclosed by brackets "[]" replaced with your own identifying information. (Don't include the brackets!) The text should be enclosed in the appropriate comment syntax for the file format. We also recommend that a file or class name and description of purpose be included on the same "printed page" as the copyright notice for easier identification within third-party archives.

Copyright [yyyy] [name of copyright owner]

Licensed under the Apache License, Version 2.0 (the "License"); you may not use this file except in compliance with the License. You may obtain a copy of the License at

<http://www.apache.org/licenses/LICENSE-2.0>

Unless required by applicable law or agreed to in writing, software distributed under the License is distributed on an "AS IS" BASIS, WITHOUT WARRANTIES OR CONDITIONS OF ANY KIND, either express or implied.

See the License for the specific language governing permissions and limitations under the License.

Pour plus d'informations : **Emerson.com**

© 2024 Emerson. Tous droits réservés.

Les conditions générales de vente d'Emerson sont disponibles sur demande. Le logo Emerson est une marque de commerce et une marque de service d'Emerson Electric Co. Flexim est une marque de l'une des sociétés du groupe Emerson. Toutes les autres marques sont la propriété de leurs détenteurs respectifs.