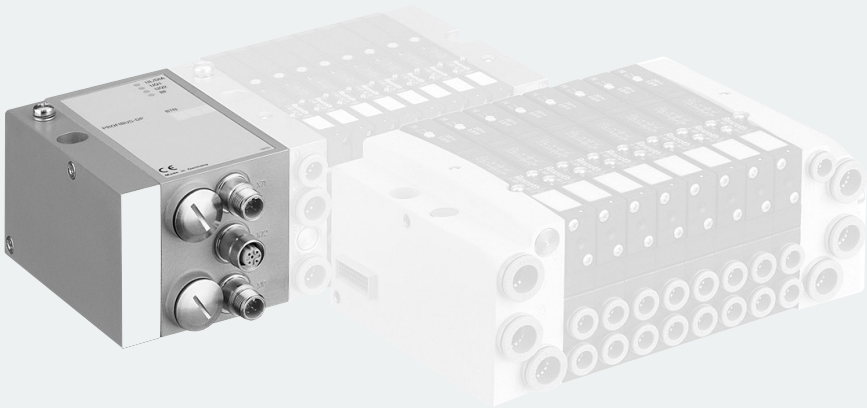


Betriebsanleitung | Operating instructions | Mode d'emploi | Istruzioni per l'uso |
Instrucciones de servicio | Bruksanvisning

Buskoppler CMS, B-Design
Bus coupler for CMS, B-Design
Coupleur de bus pour CMS, design B
Accoppiatore bus per CMS, design B
Acoplador de bus para CMS, diseño B
Fältbusnod för CMS, B-Design

PROFIBUS DP

R499050016/04.2015, Replaces: 05.2014, DE/EN/FR/IT/ES/SV



1	Zu dieser Anleitung	5
1.1	Gültigkeit der Dokumentation	5
1.2	Erforderliche und ergänzende Dokumentationen.....	5
1.3	Darstellung von Informationen	6
1.3.1	Sicherheitshinweise	6
1.3.2	Symbole	7
1.4	Verwendete Abkürzungen	8
2	Zu Ihrer Sicherheit	8
2.1	Zu diesem Kapitel	8
2.2	Bestimmungsgemäßer Gebrauch	8
2.3	Nicht bestimmungsgemäßer Gebrauch	9
2.4	Qualifikation des Personals	10
2.5	Allgemeine Sicherheitshinweise	10
2.6	Produkt- und technologieabhängige Sicherheitshinweise.....	11
3	Einsatzbereiche	12
4	Lieferumfang	13
5	Gerätebeschreibung	13
5.1	Gesamtübersicht Ventilsystem und Module	14
5.2	Gerätekomponenten.....	15
5.2.1	Buskoppler	15
5.2.2	Input-/Output-Module	16
5.2.3	Input-Module	17
5.2.4	Output-Module	18
6	Montage	19
6.1	Buskoppler am Ventilsystem montieren	19
6.1.1	Abmessungen	20
6.2	Module beschriften.....	21
6.3	Buskoppler elektrisch anschließen	21
6.3.1	Allgemeine Hinweise zum Anschluss des Buskopplers	22
6.3.2	Buskoppler als Zwischenstation anschließen	23
6.3.3	Buskoppler als letzte Station anschließen	24
6.3.4	Logik- und Lastversorgung des Buskopplers anschließen	24
6.3.5	Input-/Output-Module 8fach anschließen	27
6.3.6	Lastversorgung des Output-Moduls anschließen	29
6.3.7	FE-Anschluss	30

7	Inbetriebnahme und Bedienung	31
7.1	Voreinstellungen vornehmen	31
7.1.1	Baudrate einstellen	31
7.1.2	Dem Buskoppler eine Adresse zuweisen	32
7.1.3	Diagnosemeldungen einstellen	33
7.1.4	Ventilversorgung zuordnen	34
7.1.5	Busabschluss einstellen	41
7.2	Buskoppler konfigurieren am Beispiel WinDP	42
7.2.1	Gerätstammdaten einspielen	43
7.2.2	Voreinstellungen in WinDP vornehmen	44
7.2.3	Busteilnehmer konfigurieren	45
7.2.4	Ventilträger konfigurieren	47
7.2.5	SPS-Adressen zuweisen	48
7.2.6	Input-/Output-Module konfigurieren	49
7.2.7	Masterparametersatz laden	49
7.2.8	Diagnose mit WinDP	50
7.2.9	Adressbelegungen	54
7.3	Test und Diagnose am Buskoppler	55
7.3.1	Diagnoseanzeige am Buskoppler ablesen	55
7.3.2	Sensoren am Input-Modul überprüfen	56
7.3.3	Aktoren am Output-Modul überprüfen	56
7.4	Buskoppler in Betrieb nehmen	57
7.5	Systemhalt	59
7.5.1	Systemhalt verlassen	59
8	Demontage und Austausch	60
8.1	Buskoppler austauschen	60
8.2	Input-/Output-Modul(e) anbauen	62
9	Pflege und Wartung	65
9.1	Module pflegen	65
9.2	Module warten	65
10	Technische Daten	66
10.1	Kenngößen	66
10.2	Buskoppler	66
10.3	Input-Module 8fach, RMV04-8DI_M8 und RMV04-8DI_M12	67
10.4	Output-Module 8fach, RMV04-8DO_M8 und RMV04-8DO_M12	67
11	Ersatzteile und Zubehör	68
11.1	Input-/Output-Modul 8fach, 8DI/8DO	68
11.2	Power-Stecker für Buskoppler und Output-Modul	69
12	Entsorgung	69
13	Stichwortverzeichnis	70

1 Zu dieser Anleitung

1.1 Gültigkeit der Dokumentation

Diese Anleitung enthält wichtige Informationen, um den Buskoppler sicher und sachgerecht zu montieren, zu bedienen, zu warten und einfache Störungen selbst zu beseitigen.

- ▶ Lesen Sie diese Anleitung vollständig und insbesondere das Kapitel 2 „Zu Ihrer Sicherheit“ auf Seite 8, bevor Sie mit dem Buskoppler arbeiten.

1.2 Erforderliche und ergänzende Dokumentationen

- ▶ Nehmen Sie das Produkt erst in Betrieb, wenn Ihnen folgende Dokumentationen vorliegen und Sie diese verstanden und beachtet haben.

Tabelle 1: Erforderliche und ergänzende Dokumentationen

Titel	Dokumentnummer	Dokumentart
Dokumentation des Ventilsystems HF03-LG	R412008233	Anleitung
Dokumentation des Ventilsystems HF04 D-SUB	R412015493	Anleitung
Anlagendokumentation		

Weitere Angaben zu Komponenten entnehmen Sie dem Online-Katalog unter www.aventics.com/pneumatics-catalog.

Zu dieser Anleitung

1.3 Darstellung von Informationen

Damit Sie mit dieser Dokumentation schnell und sicher mit Ihrem Produkt arbeiten können, werden einheitliche Sicherheitshinweise, Symbole, Begriffe und Abkürzungen verwendet. Zum besseren Verständnis sind diese in den folgenden Abschnitten erklärt.




1.3.1 Sicherheitshinweise

In dieser Dokumentation stehen Sicherheitshinweise vor einer Handlungsabfolge, bei der die Gefahr von Personen- oder Sachschäden besteht. Die beschriebenen Maßnahmen zur Gefahrenabwehr müssen eingehalten werden. Sicherheitshinweise sind wie folgt aufgebaut:

 SIGNALWORT
Art und Quelle der Gefahr Folgen bei Nichtbeachtung ▶ Maßnahme zur Gefahrenabwehr

- **Warnzeichen:** macht auf die Gefahr aufmerksam
- **Signalwort:** gibt die Schwere der Gefahr an
- **Art und Quelle der Gefahr:** benennt die Art und Quelle der Gefahr
- **Folgen:** beschreibt die Folgen bei Nichtbeachtung
- **Abwehr:** gibt an, wie man die Gefahr umgehen kann



Tabelle 2: Gefahrenklassen nach ANSI Z535.6-2006

Warnzeichen, Signalwort	Bedeutung
 GEFAHR	Kennzeichnet eine gefährliche Situation, in der Tod oder schwere Körperverletzung eintreten werden, wenn sie nicht vermieden wird
 WARNUNG	Kennzeichnet eine gefährliche Situation, in der Tod oder schwere Körperverletzung eintreten können, wenn sie nicht vermieden wird
 VORSICHT	Kennzeichnet eine gefährliche Situation, in der leichte bis mittelschwere Körperverletzungen eintreten können, wenn sie nicht vermieden wird
ACHTUNG	Sachschäden: Das Produkt oder die Umgebung können beschädigt werden.

1.3.2 Symbole

Die folgenden Symbole kennzeichnen Hinweise, die nicht sicherheitsrelevant sind, jedoch die Verständlichkeit der Dokumentation erhöhen.

Tabelle 3: Bedeutung der Symbole

Symbol	Bedeutung
	Wenn diese Information nicht beachtet wird, kann das Produkt nicht optimal genutzt bzw. betrieben werden.
	einzelner, unabhängiger Handlungsschritt
1.	nummerierte Handlungsanweisung:
2.	
3.	Die Ziffern geben an, dass die Handlungsschritte aufeinander folgen.

1.4 Verwendete Abkürzungen

Abkürzung	Bedeutung
VS	Ventilsystem
GSD	Gerätstammdaten
EP-Endplatte	Endplatte mit elektrischen und pneumatischen Anschlüssen
P-Endplatte	Endplatte mit pneumatischen Anschlüssen
E-Endplatte	Endplatte mit elektrischen Anschlüssen

2 Zu Ihrer Sicherheit

2.1 Zu diesem Kapitel

Der Produkt wurde entsprechend dem heutigen Stand der Technik hergestellt. Trotzdem besteht die Gefahr von Personen- und Sachschäden, wenn Sie die folgenden allgemeinen Sicherheitshinweise und die Warnhinweise vor Handlungsanweisungen in dieser Anleitung nicht beachten.

- ▶ Lesen Sie daher diese Anleitung gründlich und vollständig, bevor Sie mit dem Produkt arbeiten.
- ▶ Bewahren Sie die Dokumentation so auf, dass sie jederzeit für alle Benutzer zugänglich ist.
- ▶ Geben Sie das Produkt an Dritte stets zusammen mit den erforderlichen Dokumentationen weiter.

2.2 Bestimmungsgemäßer Gebrauch

Bei dem Produkt handelt es sich um eine elektropneumatische Anlagenkomponente.

Sie dürfen das Produkt wie folgt einsetzen:

- ausschließlich im industriellen Bereich. Für den Einsatz im Wohnbereich (Wohn-, Geschäfts- und Gewerbebereich) ist

eine Einzelgenehmigung bei einer Behörde oder Prüfstelle einzuholen. In Deutschland werden solche Einzelgenehmigungen von der Regulierungsbehörde für Telekommunikation und Post (RegTP) erteilt.

- unter Einhaltung der in den technischen Daten genannten Leistungsgrenzen

Das Produkt ist für den professionellen Gebrauch und nicht für die private Verwendung bestimmt.

Die bestimmungsgemäße Verwendung schließt auch ein, dass Sie diese Dokumentation und insbesondere das Kapitel „Zu Ihrer Sicherheit“ vollständig gelesen und verstanden haben.

2.3 Nicht bestimmungsgemäßer Gebrauch

Jeder andere Gebrauch als in der bestimmungsgemäßen Verwendung beschrieben ist nicht bestimmungsgemäß und deshalb unzulässig.

Wenn ungeeignete Produkte in sicherheitsrelevanten Anwendungen eingebaut oder verwendet werden, können unbeabsichtigte Betriebszustände in der Anwendung auftreten, die Personen- und/oder Sachschäden verursachen können. Setzen Sie daher ein Produkt nur dann in sicherheitsrelevanten Anwendungen ein, wenn diese Verwendung ausdrücklich in der Dokumentation des Produkts spezifiziert und erlaubt ist. Für Schäden bei nicht bestimmungsgemäßer Verwendung übernimmt die AVENTICS GmbH keine Haftung. Die Risiken bei nicht bestimmungsgemäßer Verwendung liegen allein beim Benutzer.

Als nicht bestimmungsgemäße Verwendung gilt, wenn Sie den Buskoppler

- außerhalb der Anwendungsgebiete verwenden, die in dieser Anleitung genannt werden,
- unter Betriebsbedingungen verwenden, die von den in dieser Anleitung beschriebenen abweichen.
- verändern oder umbauen.

2.4 Qualifikation des Personals

Die Montage, Demontage, Inbetriebnahme und Bedienung erfordert grundlegende elektrische und pneumatische Kenntnisse sowie Kenntnisse der zugehörigen Fachbegriffe. Die Montage, Demontage, Inbetriebnahme und Bedienung darf daher nur von einer Elektro- oder Pneumatikfachkraft oder von einer unterwiesenen Person unter der Leitung und Aufsicht einer Fachkraft erfolgen.

Eine Fachkraft ist, wer aufgrund seiner fachlichen Ausbildung, seiner Kenntnisse und Erfahrungen sowie seiner Kenntnisse der einschlägigen Bestimmungen die ihm übertragenen Arbeiten beurteilen, mögliche Gefahren erkennen und geeignete Sicherheitsmaßnahmen treffen kann. Die Fachkraft muss die einschlägigen fachspezifischen Regeln einhalten.

2.5 Allgemeine Sicherheitshinweise

- Beachten Sie die gültigen Vorschriften zur Unfallverhütung und zum Umweltschutz.
- Beachten Sie die Sicherheitsvorschriften und -bestimmungen des Landes, in dem das Produkt eingesetzt/angewendet wird.
- Verwenden Sie AVENTICS-Produkte nur in technisch einwandfreiem Zustand.
- Beachten Sie alle Hinweise auf dem Produkt.
- Personen, die AVENTICS-Produkte montieren, bedienen, demontieren oder warten dürfen nicht unter dem Einfluss von Alkohol, sonstigen Drogen oder Medikamenten, die die Reaktionsfähigkeit beeinflussen, stehen.
- Verwenden Sie nur vom Hersteller zugelassene Zubehör- und Ersatzteile, um Personengefährdungen wegen nicht geeigneter Ersatzteile auszuschließen.
- Halten Sie die in der Produktdokumentation angegebenen technischen Daten und Umgebungsbedingungen ein.
- Wenn in sicherheitsrelevanten Anwendungen ungeeignete Produkte eingebaut oder verwendet werden, können unbeabsichtigte Betriebszustände in der Anwendung

auftreten, die Personen- und/oder Sachschäden verursachen können. Setzen Sie daher ein Produkt nur dann in sicherheitsrelevante Anwendungen ein, wenn diese Verwendung ausdrücklich in der Dokumentation des Produkts spezifiziert und erlaubt ist.

- Sie dürfen das Produkt erst dann in Betrieb nehmen, wenn festgestellt wurde, dass das Endprodukt (beispielsweise eine Maschine oder Anlage), in das die AVENTICS-Produkte eingebaut sind, den länderspezifischen Bestimmungen, Sicherheitsvorschriften und Normen der Anwendung entspricht.

2.6 Produkt- und technologieabhängige Sicherheitshinweise

- Belasten Sie das Gerät unter keinen Umständen mechanisch. Stellen Sie keine Gegenstände darauf ab.
- Stellen Sie sicher, dass die Spannungsversorgung innerhalb der angegebenen Toleranz der Module liegt.
- Beachten Sie die Sicherheitshinweise der Betriebsanleitung Ihres Ventilsystems.
- Alle Komponenten werden aus einem 24-V-Netzteil versorgt. Das Netzteil muss mit einer sicheren Trennung nach EN 60742, Klassifikation VDE 0551 ausgerüstet sein. Damit gelten die entsprechenden Stromkreise als SELV/ PELV-Stromkreise nach IEC 60364-4-41.
- Schalten Sie die Betriebsspannung aus, bevor Sie Stecker verbinden oder trennen.

Bei der Montage

- Die Gewährleistung gilt nur für die ausgelieferte Konfiguration. Die Gewährleistung erlischt bei fehlerhafter Montage.
- Schalten Sie immer den betreffenden Anlagenteil spannungs- und drucklos, bevor Sie das Gerät montieren oder demontieren. Sorgen Sie dafür, dass die Anlage während der Montagearbeiten gegen Wiederanschalten gesichert ist.

Einsatzbereiche

- Erden Sie die Module und das Ventilsystem. Beachten Sie die folgenden Normen bei der Installation des Systems:
 - DIN EN 50178, Klassifikation VDE 0160
 - VDE 0100

Bei der Inbetriebnahme

- Die Installation darf nur in spannungsfreiem und drucklosem Zustand und nur durch geschultes Fachpersonal erfolgen. Führen Sie die elektrische Inbetriebnahme nur in drucklosem Zustand durch, um gefährliche Bewegungen der Aktoren zu vermeiden.
- Nehmen Sie das System nur in Betrieb, wenn es komplett montiert, korrekt verdrahtet und konfiguriert ist, und nachdem Sie es getestet haben.
- Das Gerät unterliegt der Schutzklasse IP65. Stellen Sie vor der Inbetriebnahme sicher, dass alle Dichtungen und Verschlüsse der Steckerverbindungen dicht sind, um zu verhindern, dass Flüssigkeiten und Fremdkörper in das Gerät eindringen können.

Während des Betriebs

- Sorgen Sie für genügend Luftaustausch bzw. für ausreichend Kühlung, wenn Ihr Ventilsystem Folgendes aufweist:
 - volle Bestückung
 - Dauerbelastung der Magnetspulen

Bei der Reinigung

- Verwenden Sie niemals Lösemittel oder aggressive Reinigungsmittel. Reinigen Sie das Gerät ausschließlich mit einem leicht feuchten Tuch. Verwenden Sie dazu ausschließlich Wasser und ggf. ein mildes Reinigungsmittel.

3 Einsatzbereiche

Der Buskoppler dient zur elektrischen Ansteuerung der Ventile über das PROFIBUS-Feldbussystem. Input-/Output-Module bieten zudem die Möglichkeit, elektrische Ein- und

Ausgangssignale über den Busanschluss des Ventilsystems auszugeben.

Der Buskoppler ist ausschließlich für den Betrieb als Slave an einem Bussystem PROFIBUS DP nach EN 50170 Teil 2 bestimmt.

4 Lieferumfang

Im Lieferumfang sind enthalten:

- 1 Ventilsystem gemäß Konfiguration und Bestellung
- 1 Betriebsanleitung zum Ventilsystem
- 1 Betriebsanleitung zum Buskoppler

Das VS wird individuell konfiguriert. Die genaue Konfiguration können Sie sich mit Ihrer Bestellnummer im Internet-Konfigurator von AVENTICS anzeigen lassen.



5 Gerätebeschreibung

Der Buskoppler ermöglicht die Ansteuerung des VS über ein Feldbussystem. Neben dem Anschluss von Datenleitungen und Spannungsversorgungen ermöglicht der Buskoppler die Einstellung verschiedener Busparameter sowie die Diagnose über LEDs. Zusätzlich lässt sich der Buskoppler um Input- und Output-Module erweitern. Eine detaillierte Beschreibung vom Buskoppler und Input-/Output-Modulen finden Sie im Kapitel „Gerätekomponenten“ ab Seite 15.

Die nachfolgende Gesamtübersicht gibt einen Überblick über das gesamte Ventilsystem und seine Komponenten. Das VS selbst wird in einer eigenen Betriebsanleitung beschrieben.

5.1 Gesamtübersicht Ventilsystem und Module

Das Ventilsystem setzt sich, je nach Bestellumfang, aus den in Abbildung 1 dargestellten Komponenten zusammen:

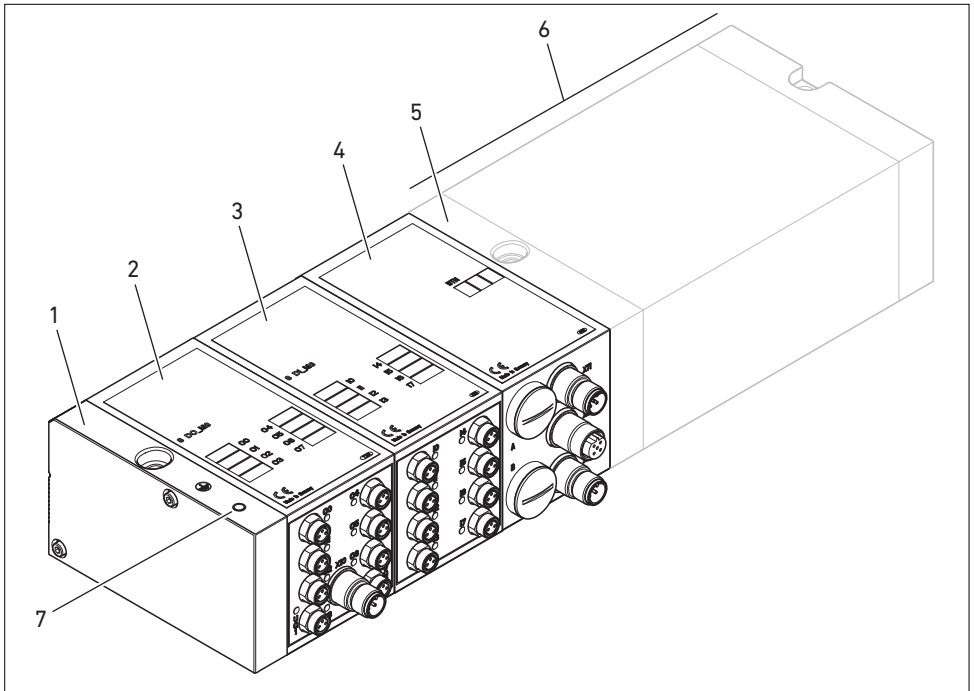


Abb. 1: Gesamtübersicht: Beispielkonfiguration Buskoppler mit I/O-Modulen und montiertem VS

- | | |
|------------------------------|--------------------------------------|
| 1 E-Endplatte | 5 EP-Endplatte für HF03 LG oder HF04 |
| 2 Output-Modul ¹⁾ | 6 Ventilträger ²⁾ |
| 3 Input-Modul ¹⁾ | 7 FE-Anschluss an E-Endplatte |
| 4 Buskoppler, Typ B-Design | |

¹⁾ Es können insgesamt maximal 6 Module (Input- oder Output-Module) in beliebiger Kombination angeschlossen werden (z. B. 3 Input- und 3 Output-Module).

²⁾ Mit eigener Betriebsanleitung.

5.2 Gerätekomponenten

5.2.1 Buskoppler

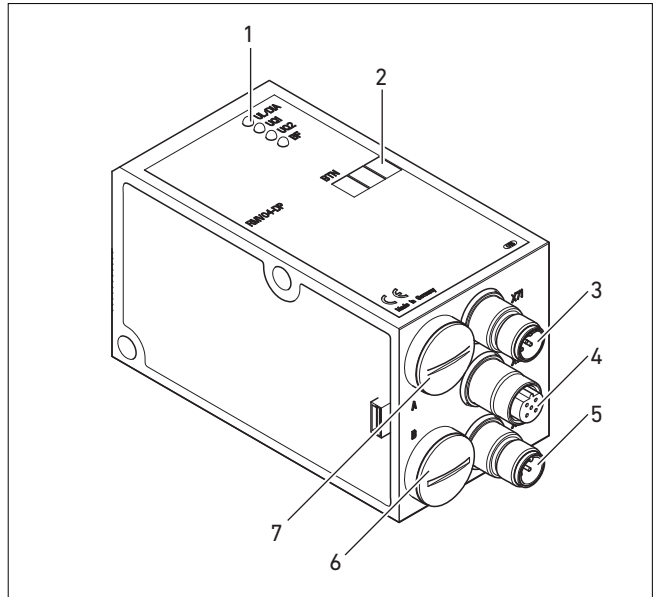


Abb. 2: Übersicht über den Buskoppler

- 1 LED-Anzeigen für Diagnosemeldungen
- 2 BTN-Beschriftungsfeld
- 3 X71 (BUS IN) Anschluss für den Buskoppler zur Ansteuerung der Ventile und der I/O-Module¹⁾
- 4 X72 (BUS OUT) Anschluss zur Ansteuerung der Ventile und der I/O-Module¹⁾
- 5 X10 (POWER) Anschluss zur Spannungsversorgung der Ventilsolenoiden, Logik und Eingänge
- 6 Schraubkappe B für Schiebeschalter S4, S5, S6 (Ventilzuordnung zur Versorgungsspannung) und S7, S8 (Busabschluss)
- 7 Schraubkappe A für Drehschalter S1, S2 (Einstellung Stationsadresse) und DIP-Schalter S3 (Mode-Einstellung)

¹⁾ Steckerbelegung siehe Seite 22.

Gerätebeschreibung

Der Buskoppler ist ausschließlich für den Betrieb als Slave an einem Bussystem PROFIBUS DP-Bussystem nach EN 50170 Teil 2 bestimmt.

Als Feldbuskabel wird ein verdrehtes, geschirmtes Aderpaar benutzt. Die Buslänge kann in Abhängigkeit von der Übertragungsgeschwindigkeit (ohne Repeater) bis zu 1,2 km betragen. Ohne Repeater sind 32 Teilnehmer je Segment anschließbar. Mit Repeatern ist eine Erweiterung auf bis zu 127 Teilnehmer möglich.

Stationsadresse

Die Adresse des Buskopplers wird über die beiden Drehschalter S1 und S2 eingestellt.

Baudrate

Der Buskoppler stellt sich automatisch auf die Busgeschwindigkeit zwischen 9,6 kBaud und 12 MBaud ein.

Diagnose

Die Versorgungsspannungen für die Logik und die Ventilsteuerung werden überwacht. Wenn die eingestellte Schwelle unter- oder überschritten wird, wird ein Fehlersignal erzeugt und mittels Diagnose-LED und Diagnoseinformation gemeldet.

Anzahl ansteuerbarer Ventile

Der Buskoppler ist in 2 Varianten mit 24 oder 32 Ventilausgängen verfügbar. Damit ist die Anzahl der max. ansteuerbaren Ventilsolen begrenzt. Je nach Variante können:

- 12 beidseitig betätigte oder 24 einseitig betätigte Ventile oder
- 16 beidseitig betätigte oder 32 einseitig betätigte Ventile auf diese Weise angesteuert werden. Es ist auch eine Kombination der Ventile möglich.



Ein Buskoppler mit 32 Ausgängen kann nur an ein VS angeschlossen werden, das für 32 Ventilsolen ausgelegt ist.

5.2.2 Input-/Output-Module

Die Input-/Output-Module bieten über lösbare Steckverbindungen die Möglichkeit, elektrische Ein- und Ausgangssignale über den Busanschluss des Ventilsystems auszugeben.

Anzahl anschließbarer Module

An das Ventilsystem mit Buskoppler können sowohl Input- als auch Output-Module in beliebiger Kombination angeschlossen

werden – insgesamt jedoch maximal 6 Module. Die Reihenfolge ist hierbei beliebig.

► Achten Sie darauf, die Belastbarkeitsgrenzen einzuhalten! Der Buskoppler versorgt die Eingänge der Input-Module. Der maximale Summenstrom für alle Eingänge beträgt 0,7 A. Das Output-Modul wird über einen M12-Anschluss mit je einer Spannungsversorgung für 4 Ausgänge versorgt (siehe Tabelle 11 auf Seite 30).

5.2.3 Input-Module

Die Input-Module zum Anschluss von elektrischen Sensor-Signalen sind in zwei Ausführungen erhältlich:

- 8 x M8 (RMV04-8DI_M8) oder
- 4 x M12, doppelt belegt (RMV04-8DI_M12)

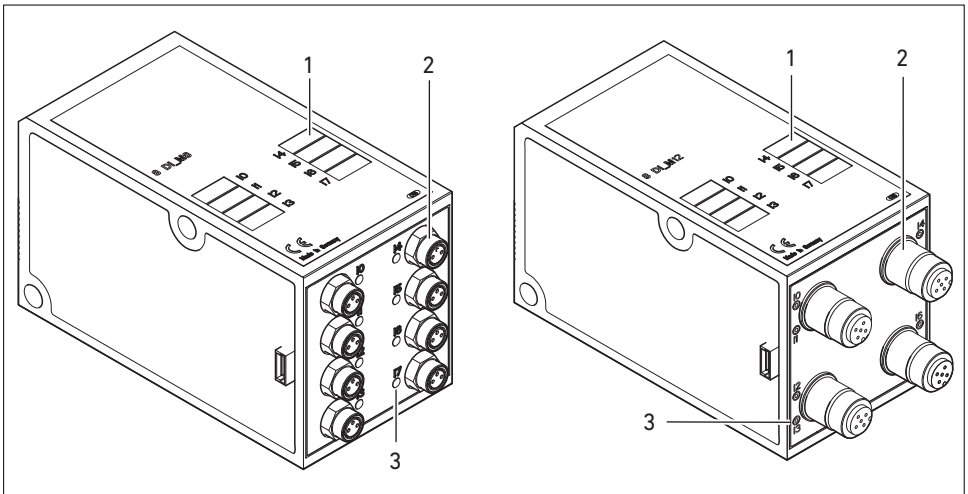


Abb. 3: Input-Modul 8fach: RMV04-8DI_M8 (links) und RMV04-8DI_M12 (rechts)

- 1 Beschriftungsfeld
- 2 RMV04-8DI_M8 (links): 8 Eingänge auf 8 x M8-Buchsen¹⁾
- 3 RMV04-8DI_M12 (rechts): 8 Eingänge auf 4 x M12-Buchsen¹⁾
- 4 LED-Anzeige (gelb, Zustand) je Eingang

¹⁾ Steckerbelegung siehe Seite 23.

Gerätebeschreibung

5.2.4 Output-Module

Die Output-Module zum Anschluss der Aktoren sind in zwei Ausführungen erhältlich:

- 8 x M8 (RMV04-8DO_M8) oder
- 4 x M12, doppelt belegt (RMV04-8DO_M12)

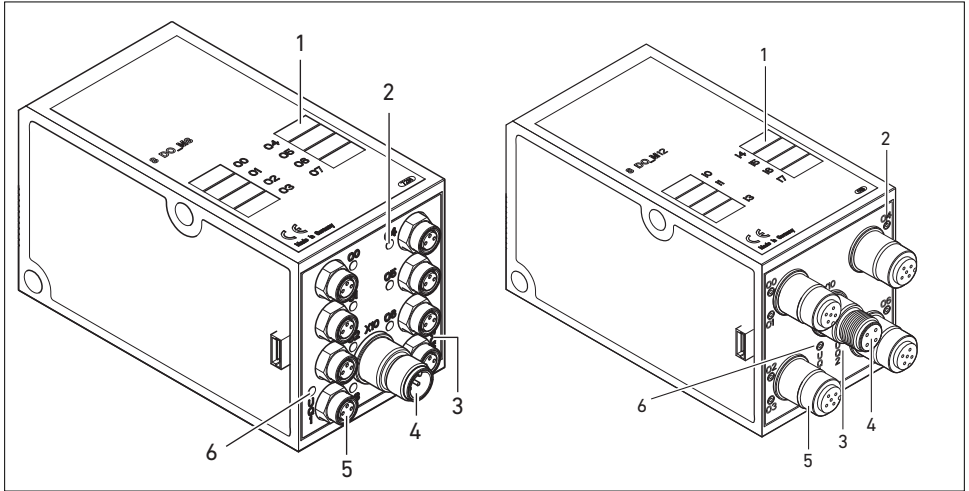


Abb. 4: Output-Modul 8fach: RMV04-8DO_M8 (links) und RMV04-8DO_M12 (rechts)

- 1 Beschriftungsfeld
- 2 LED-Anzeige (gelb, Zustand) je Ausgang
- 3 Zweifarbige LED-Anzeige Lastversorgung Uq2
- 4 Anschluss Lastversorgung über M12-Stecker¹⁾
- 5 RMV04-8DO_M8 (links): 8 Ausgänge auf 8 x M8-Buchsen¹⁾
 RMV04-8DO_M12 (rechts): 8 Ausgänge auf 4 x M12-Buchsen¹⁾
- 6 Zweifarbige LED-Anzeige Lastversorgung Uq1

¹⁾ Steckerbelegung siehe Seite 23.

6 Montage

6.1 Buskoppler am Ventilsystem montieren

Sie erhalten Ihr individuell konfiguriertes Ventilsystem der Serie HF03 LG oder HF04 komplett verschraubt mit allen Komponenten:

- Ventilträger
- Buskoppler
- gegebenenfalls I/O-Module

Die Montage des gesamten Ventilsystems ist in der beiliegenden Betriebsanleitung für das VS ausführlich beschrieben. Die Einbaulage des montierten VS ist beliebig. Die Abmessungen des kompletten VS variieren je nach Modulbestückung (siehe Abbildung 5).

Montage

6.1.1 Abmessungen

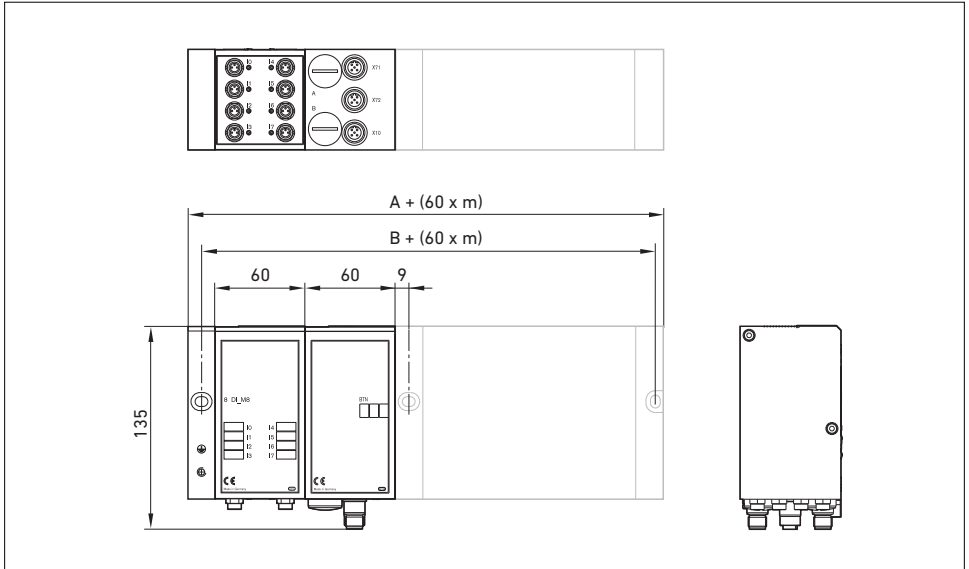


Abb. 5: Maßzeichnung Ventilsystem (Buskoppler und Ventile), Beispiel
(m = Anzahl der Input-/Output-Module)

Durch jedes Input-/Output-Modul wird das Ventilsystem um 60 mm verlängert (60 x m). Die E-Endplatte hat eine Anbautiefe von 18 mm.

6.2 Module beschriften

Buskoppler

- Beschriften Sie die für den Buskoppler vorgesehene/verwendete Adresse am Buskoppler im Feld BTN.

Input-/Output-Module

- Beschriften Sie die Anschlüsse direkt auf den Beschriftungsfeldern der Input-/Output-Module.

Die Zuordnung der Beschriftungsfelder zu den Anschlüssen ist durch die Bezeichnung der Anschlüsse gegeben.

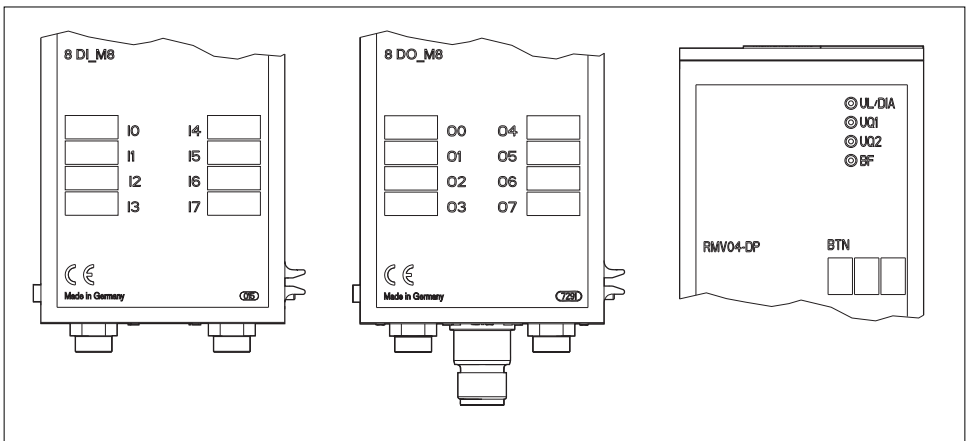


Abb. 6: Beschriftungsfelder am Buskoppler (RMV04-DP), Input-Modul (8DI_M8) und Output-Modul (8DO_M8), Beispiele

6.3 Buskoppler elektrisch anschließen



VORSICHT

Anliegende elektrische Spannung

Verletzungsgefahr durch elektrischen Schlag.

- Schalten Sie immer den betreffenden Anlagenteil spannungsfrei und drucklos, bevor Sie am Ventilträger Module elektrisch anschließen.

ACHTUNG

Falsche Verkabelung

Eine falsche oder fehlerhafte Verkabelung führt zu Fehlfunktionen und zur Beschädigung des Bussystems.

- ▶ Halten Sie – sofern nicht anders erwähnt – die Aufbaurichtlinien PROFIBUS DP/FMS (PROFIBUS-Richtlinie, PNO-Best.-Nr. 2.111) ein.
- ▶ Verwenden Sie nur Kabel, die den Spezifikationen des Feldbusses sowie den Anforderungen bzgl. Geschwindigkeit und Länge der Verbindung entsprechen.
- ▶ Montieren Sie Kabel und Stecker fachgerecht, damit Schutzart und Zugentlastung gewährleistet sind.

ACHTUNG

Stromfluss durch Potenzialunterschiede am Schirm

Über den Schirm des Buskabels dürfen keine durch Potenzialunterschiede bedingten Ausgleichsströme fließen, da dadurch die Schirmung aufgehoben wird und die Leitung sowie der angeschlossene Buskoppler beschädigt werden können.

- ▶ Verbinden Sie gegebenenfalls die Massepunkte der Anlage über eine separate Leitung.

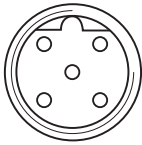
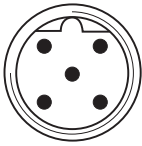
6.3.1 Allgemeine Hinweise zum Anschluss des Buskopplers



Benutzen Sie für das Anschließen der Module konfektionierte Steckverbindungen und Kabel.

- ▶ Beachten Sie die in Tabelle 4 dargestellte Pin-Belegung, wenn Sie keine konfektionierten Steckverbindungen und Kabel verwenden.

Tabelle 4: Belegung X71 (BUS IN) und X72 (BUS OUT), M12, B-codiert



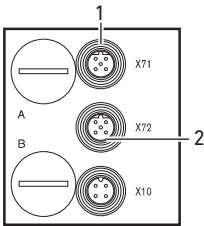
Pin	Signal	Bedeutung
1	VP	Versorgungsspannung + (P5V)
2	RxD/TxD-N ¹⁾	Empfangs-/Sendedaten-N, Datenleitung A (grün)
3	DGND	Bezugspotenzial zu VP, 0V
4	RxD/TxD-P ¹⁾	Empfangs-/Sendedaten-P, Datenleitung B (rot)
5	Schirm	Schirm bzw. Schutzerde
	Gehäuse	Schirm bzw. Schutzerde

¹⁾ Die Zuordnung der grünen Ader des Buskabels zur Datenleitung A (RxD/TxD-N) und der roten Ader zur Datenleitung B (RxD/TxD-P) ist nicht genormt. AVENTICS empfiehlt die Zuordnung wie in der Tabelle angegeben.

Bei Verwendung eines Kabels mit Beilauflitze kann diese zusätzlich an Pin 5 der Busstecker (**X71, X72**) angeschlossen werden.



Anschluss-technik und Steckerbelegung entsprechen den Vorgaben der technischen Richtlinie „Interconnection Technology“ (PNO-Best.-Nr. 2142).



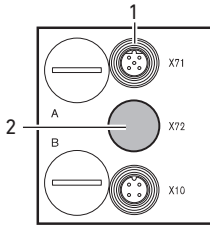
6.3.2 Buskoppler als Zwischenstation anschließen

1. Stellen Sie die korrekte Pin-Belegung (siehe Tabelle 4 auf Seite 23) Ihrer Steckerverbindungen her, wenn Sie eine unkonfektionierte Verkabelung verwenden.
2. Schließen Sie die ankommende Busleitung an X71 (**1**) an.
3. Verbinden Sie die abgehende Busleitung über den Ausgang X72 (**2**) mit dem nächsten Modul.
4. Drehen Sie die PG-Verschraubung **B** ab.
5. Stellen Sie die Schalter S7 und S8 auf „OFF“ (Busabschluss = OFF, siehe auch „Busabschluss einstellen“ auf Seite 41).
6. Drehen Sie die PG-Verschraubung **B** wieder ein. Achten Sie hierbei auf den korrekten Sitz des Dichtungsringes.
7. Schließen Sie den Schirm an beiden Seiten des Buskabels direkt an das Steckergehäuse (EMV-Gehäuse) an, wenn Sie unkonfektionierte Kabel und Stecker mit Metallgehäuse

Montage

verwenden. So schützen Sie die Datenleitungen gegen Störungseinkopplungen.

Stellen Sie sicher, dass das Steckergehäuse fest mit dem Buskopplergehäuse verbunden ist.



6.3.3 Buskoppler als letzte Station anschließen

1. Stellen Sie die korrekte Pin-Belegung (siehe Tabelle 4 auf Seite 23) Ihrer Steckerverbindungen her, wenn Sie eine unkonfektionierte Verkabelung verwenden.
2. Schließen Sie die Busleitung nur an X71 (**1**) an.
3. Drehen Sie die PG-Verschraubung **B** ab.
4. Schließen Sie den Bus über die Schalter S7 und S8 (beide Schalter in Stellung „ON“) mit dem intern verfügbaren Busabschluss ab (siehe auch „Busabschluss einstellen“ auf Seite 41).
5. Drehen Sie die PG-Verschraubung **B** wieder ein. Achten Sie hierbei auf den korrekten Sitz des Dichtungsringes.
6. Versehen Sie die Gerätedose X72 (BUS OUT) mit einer Schutzkappe (**2**).
7. Schließen Sie den Schirm an beiden Seiten des Buskabels direkt an das Steckergehäuse (EMV-Gehäuse) an, wenn Sie unkonfektionierte Kabel und Stecker mit Metallgehäuse verwenden. So schützen Sie die Datenleitungen gegen Störungseinkopplungen.
Stellen Sie sicher, dass das Steckergehäuse fest mit dem Buskopplergehäuse verbunden ist.

6.3.4 Logik- und Lastversorgung des Buskopplers anschließen

Über den Gerätestecker **X10 (POWER)** werden die Ventile und der Buskoppler versorgt.

Wenn Sie die Logik- und Lastversorgung des Buskopplers anschließen, müssen Sie die in Tabelle 5 dargestellte Pin-Belegung sicherstellen.



Tabelle 5: Belegung des Gerätesteckers X10 (POWER), M12, A-codiert

Pin	X10	Belegung
1	UL	Spannungsversorgung Buskoppler-Logik und Sensorversorgung der digitalen Eingangsmodule
2	Uq1	erste Spannungsversorgung Ventile
3	OV	Masse für UL, Uq1 und Uq2
4	Uq2	zweite Spannungsversorgung Ventile

- UL, Uq1 und Uq2 sind galvanisch miteinander verbunden.
- Über die Ventilversorgung Uq1 und Uq2 können die Ventile byte-weise (entspricht je 4 beidseitig betätigten Ventilen oder 8 einseitig betätigten Ventilen) abgeschaltet werden.
- Die Zuordnung der Ventilgruppen (4 oder 8 Ventile) erfolgt über die Schiebeschalter S4, S5 und S6 (siehe „Ventilversorgung zuordnen“ auf Seite 34). Dadurch ist z. B. eine Abschaltung vor NOT-AUS bzw. nach NOT-AUS möglich.

Das Kabel für die Lastversorgung muss folgende Anforderungen erfüllen:

- Kabelbuchse: 4-polig, A-codiert ohne Mittelloch
- Leitungsquerschnitt: je Ader $\geq 0,5 \text{ mm}^2$
- Länge: max. 20 m

Tabelle 6: Stromaufnahme an X10 (POWER) am Buskoppler

Signal	Belegung	Gesamtstrom
UL	Logik und Eingänge	max. 1 A
Uq1	Ventile	max. 1 A
Uq2	Ventile	max. 1 A

**VORSICHT****Unsichere Netzteil-Trennung**

Die 24-V-Versorgung kann aus einem gemeinsamen Netzteil erfolgen. Eine unsichere Netzteil-Trennung kann zur Schädigung des Systems und zu Verletzungen durch Stromschlag führen.

- ▶ Verwenden Sie nur ein Netzteil mit einer sicheren Trennung nach EN 60747, Klassifikation VDE 05551! Damit gelten die entsprechenden Stromkreise als SELV/PELV-Stromkreise nach IEC 60364-4-41.

So schließen Sie die Lastversorgung des Buskopplers an:

1. Stellen Sie die korrekte Pin-Belegung (siehe Tabelle 5 auf Seite 25) Ihrer Steckerverbindungen her, wenn Sie einen unkonfektionierten Steckerverbinder verwenden.
2. Schließen Sie mit dem Steckerverbinder (siehe „Ersatzteile und Zubehör“ auf Seite 68) die Betriebsspannungen an den Buskoppler an.
3. Kontrollieren Sie die Spezifikationen der Betriebsspannungen anhand der elektrischen Kenngrößen und halten Sie diese ein (siehe Kapitel „Technische Daten“ auf Seite 66).
4. Stellen Sie die Leistungen gemäß Tabelle 6, Seite 25 bereit. Wählen Sie die Kabelquerschnitte entsprechend der Kabellänge und der auftretenden Ströme.

6.3.5 Input-/Output-Module 8fach anschließen



VORSICHT

Frei zugängliche stromführende Teile

Gefahr von Stromschlag bei Berührung!

- ▶ Halten Sie beim Anschluss der Peripherie (E/A-Schnittstelle) die Anforderungen des Berührungsschutzes gemäß EN 50178, Klassifikation VDE 0160 ein.

Input-Modul

1. Verdrahten Sie die Eingänge nach Tabelle 7 (DI8_M8) bzw. nach Tabelle 8 (DI8_M12).
2. Schließen Sie die elektrischen Ein-/Ausgänge mit M8- oder M12-Kupplungssteckern (Zubehör) an die I/O-Module an.
3. Verschließen Sie nicht belegte Gerätedosen mit der M8- oder M12-Schutzkappe (Zubehör), um die Schutzart IP65 zu gewährleisten.



Der Summenstrom aller Sensorversorgungen (Pin 1) an einem Ventilsystem darf 0,7 A nicht überschreiten.

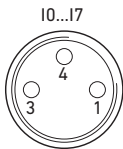


Tabelle 7: Belegung der Eingänge beim Input-Modul 8fach, DI8_M8, Buchse M8x1

Pin	Signal	Belegung
1	SENSOR+	Sensorversorgung +
3	SENSOR-	Bezugspotenzial
4	I0 bis I7	Sensorsignal
Gehäuse		liegt auf Shield-Potenzial

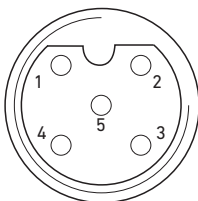


Tabelle 8: Belegung der Eingänge beim Input-Modul 8fach, DI8_M12, Buchse M12x1, A-codiert

Pin	Signal	Belegung
1	SENSOR+	24-V-Sensorversorgung +
2	I1, I3, I5 oder I7	Sensorsignal

Montage

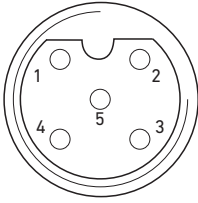


Tabelle 8: Belegung der Eingänge beim Input-Modul 8fach, DI8_M12, Buchse M12x1, A-codiert

Pin	Signal	Belegung
3	SENSOR-	GND-Bezugspotenzial
4	I0, I2, I4 oder I6	Sensorsignal
5	NC	nicht belegt
Gehäuse		liegt auf Shield-Potenzial

Output-Modul

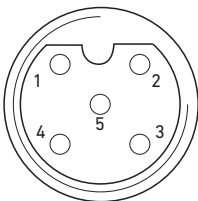
1. Verdrahten Sie die Ausgänge nach Tabelle 9 (DO8_M8) bzw. nach Tabelle 10 (DO8_M12).
2. Schließen Sie die elektrischen Ein-/Ausgänge mit M8- oder M12-Kupplungssteckern (Zubehör) an die I/O-Module an.
3. Verschließen Sie nicht belegte Gerätedosen mit der M8- oder M12-Schutzkappe (Zubehör), um die Schutzart IP65 zu gewährleisten.

Tabelle 9: Belegung der Ausgänge beim Output-Modul 8fach, DO8_M8, Buchse M8x1



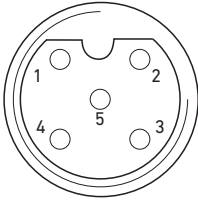
Pin	Signal	Belegung
1	frei	nicht belegt
4	Ox	Ausgangssignal Ox (Nennspannung 24 V)
3	GND	GND-Bezug des Aktors
Gehäuse		liegt auf Shield-Potenzial

Tabelle 10: Belegung der Ausgänge beim Output-Modul 8fach, DO8_M12, Buchse M12x1, A-codiert



Pin	Signal	Belegung
1	NC	nicht belegt
2	O1, O3, O5 oder O7	Ausgangssignal
3	GND	Bezugspotenzial
4	O0, O2, O4 oder O6	Ausgangssignal

Tabelle 10: Belegung der Ausgänge beim Output-Modul 8fach, D08_M12, Buchse M12x1, A-codiert



Pin	Signal	Belegung
5	NC	nicht belegt
Gehäuse		liegt auf Shield-Potenzial

ACHTUNG

Zu hoher Summenstrom

Jeder Ausgang ist für einen Dauerstrom von max. 0,5 A ausgelegt. Bei Strombelastungen über 0,5 A je Ausgang kann es zu Funktionseinschränkungen kommen.

- ▶ Achten Sie darauf, dass die Strombelastung von 0,5 A je Ausgang nicht überschritten wird.

6.3.6 Lastversorgung des Output-Moduls anschließen

Jedes Output-Modul besitzt einen eigenen M12-Anschluss zur Lastversorgung. Jeweils 4 Ausgänge werden über eine Lastspannung versorgt. Die Spannungen U_{Q1} und U_{Q2} sind galvanisch voneinander getrennt.

Das Anschlusskabel für die Lastversorgung der Output-Module muss folgende Anforderungen erfüllen:

- Kabelbuchse: M12x1, 4-polig, A-codiert ohne Mittelloch (zur Gewährleistung der Verstecksicherheit)
- Leitungsquerschnitt: je Ader $\geq 0,5 \text{ mm}^2$
- Länge: max. 20 m

1. Stellen Sie die korrekte Pin-Belegung (siehe Tabelle 11) Ihrer Steckerverbindungen her, wenn Sie eine unkonfektionierte Verkabelung verwenden.
2. Schließen Sie mit dem M12-Stecker die Lastversorgung an.

Montage



Tabelle 11: Belegung der Lastversorgung beim Output-Modul 8fach, DO8, M12x1, A-codiert

Pin	X10	Belegung
1	0V_U02	GND-Bezug für Versorgungsspannung 2
2	24V_U01	24-V-Versorgungsspannung 1 für Ausgänge 00 bis 03
3	0V_U01	GND-Bezug für Versorgungsspannung 1
4	24V_U02	24-V-Versorgungsspannung 2 für Ausgänge 04 bis 07

6.3.7 FE-Anschluss

Erdung bei VS HF04

- Verbinden Sie zur Ableitung von EMV-Störungen den FE-Anschluss (1) an der EP-Endplatte des VS über eine niederimpedante Leitung mit der Funktionserde. Empfohlener Kabelquerschnitt: 10 mm²

Im Auslieferungszustand ist die Schraube für den FE-Anschluss in der EP-Endplatte des VS eingeschraubt. Wahlweise kann der FE-Anschluss aber auch an der E-Endplatte (2) erfolgen (siehe auch Abbildung 1 auf Seite 14).

- Schrauben Sie hierzu die Schraube für den FE-Anschluss aus der EP-Endplatte des VS (1) heraus und in die E-Endplatte (2) ein. Stellen Sie dann dort die Verbindung mit der Funktionserde her.

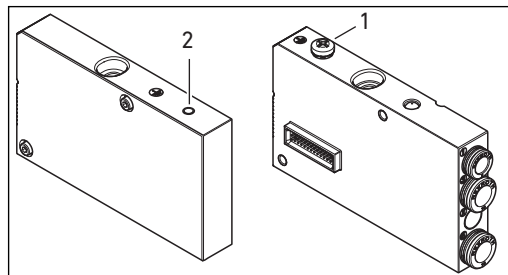


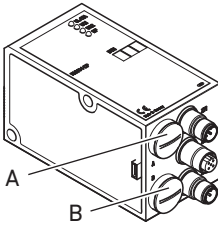
Abb. 7: FE-Anschluss am VS HF04 mit PROFIBUS DP an EP-Endplatte (1) oder an E-Endplatte (2)

**Erdung bei
VS HF03 LG**

- ▶ Bringen Sie die Erdung am FE-Anschluss der E-Endplatte (2) an.

7 Inbetriebnahme und Bedienung

7.1 Voreinstellungen vornehmen



Folgende Voreinstellungen müssen Sie durchführen:

- Baudrate einstellen
- Dem Buskoppler eine Adresse zuweisen
- Diagnosemeldungen einstellen
- Ventilversorgung zuordnen
- Busabschluss einstellen

Alle diese Einstellungen erfolgen über die Schalter unter den beiden PG-Verschraubungen **A** und **B**.

Gehen Sie bei allen Voreinstellungen wie folgt vor:

1. Drehen Sie die entsprechenden PG-Verschraubungen ab.
2. Nehmen Sie die entsprechende Einstellung wie nachfolgend beschrieben vor.
3. Drehen Sie die PG-Verschraubungen wieder ein. Achten Sie hierbei auf den korrekten Sitz der Dichtungsringe.

7.1.1 Baudrate einstellen

Der Buskoppler stellt sich automatisch auf die vom Busmaster vorgegebene Baudrate ein.

- ▶ Beachten Sie die maximal zulässigen Baudraten:
 - 9,6 / 19,2 / 93,75 / 187,5 / 500 / 1.500 kBaud
 - 3 / 6 / 12 MBaud

7.1.2 Dem Buskoppler eine Adresse zuweisen

Der Buskoppler wird werksseitig mit der Stationsadresse 0 ausgeliefert. Erkennt das ASIC im Buskoppler beim Einschalten den nicht zulässigen Wert 0, wird automatisch die Stationsadresse mit 126 belegt, bis der Anwender die Stationsadresse mittels S1 und S2 auf den gewünschten Wert eingestellt hat.

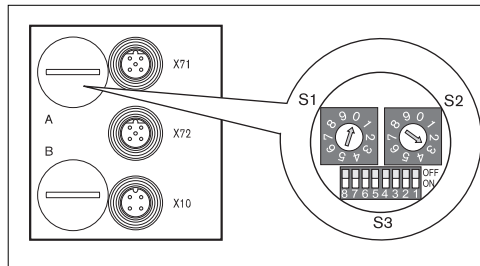


Abb. 8: Adressschalter S1, S2 und Mode-Schalter S3 am Buskoppler

Die beiden Drehschalter S1 und S2 für die Stationsadresse des Ventilsystems im Buskoppler befinden sich unter der PG-Verschraubung **A**.

- ▶ Vergeben Sie mit S1 und S2 (siehe Abbildung 8 auf Seite 32) die Stationsadresse von 2 bis 99 frei:
 - S1: Zehnerstelle von 0 bis 9
 - S2: Einerstelle von 0 bis 9
 - S1 + S2 = Stationsadresse



Doppelbelegungen sind innerhalb des Buskopplers nicht zulässig.

Adressänderung

Die eingestellte Adresse wird nach Einschalten der Versorgungsspannung UL einmalig vom ASIC des Buskopplers eingelesen.

- ▶ Schalten Sie bei Adressänderungen daher die Versorgungsspannung des Buskopplers aus- und wieder ein.

7.1.3 Diagnosemeldungen einstellen

Der Mode-Schalter S3 für die Einstellung der Diagnosemeldungen befindet sich unter der PG-Verschraubung **A** (siehe Abbildung 8 auf Seite 32).



Bei der Auslieferung befinden sich alle Schalter in der OFF-Position. Der Schalter S3.8 ist nicht belegt.

- ▶ Stellen Sie die benötigten Diagnosemeldungen mit dem Mode-Schalter S3 ein (siehe Tabelle 12). Die geänderte Schalterstellung wird erst nach einem erneuten „Power-on“ aktiviert.

Tabelle 12: Mode-Schalter S3 für Diagnosemeldungen an den Master

Schalter ¹⁾	Diagnose	Hinweise
S3.1	Überlast Ventiltreiber Überlast digitaler Ausgang	Diagnosemeldung, wenn ein Ventil oder ein digitaler Ausgang an einem 8DO-Modul Überlast bzw. Kurzschluss aufweist. Die Diagnosemeldung ist nur vorhanden, solange dieses Ventil bzw. dieser Ausgang angesteuert ist.
S3.2	Unterspannung U _{Q1}	Um ein sicheres Schalten zu gewährleisten, muss die Schaltspannung 18 V betragen! Unterspannung bei den Ventilen liegt vor, wenn die Spannung U _Q zwischen 12 V und 18,5 V liegt.
S3.3	Unterspannung U _{Q2}	Die Unterspannungsmeldung erscheint beim Einschalten nach ca. 10 ms und beim Ausschalten nach ca. 20 ms.
S3.4	NOT-AUS U _{Q1}	Tritt eine Unterspannung von < 12 V auf, wird dies als Not-Aus-Meldung ausgegeben.
S3.5	NOT-AUS U _{Q2}	
S3.6	Überlast Sensorversorgung	

¹⁾ Steht der jeweilige Schalter auf „ON“, wird die beschriebene Diagnosemeldung auf den Bus gegeben.

Inbetriebnahme und Bedienung

7.1.4 Ventilversorgung zuordnen

Die Schalter S4, S5 und S6 für die Zuordnung der Ventilversorgung befinden sich unter der PG-Verschraubung **B** (siehe Abbildung 9). Jedem Schalter sind zugeordnet:

- 4 Anschlussplattenplätze für beidseitig betätigte Ventile (mit Spulen 12 und 14) oder
- 8 Anschlussplattenplätze für einseitig betätigte Ventile (mit Spule 14).

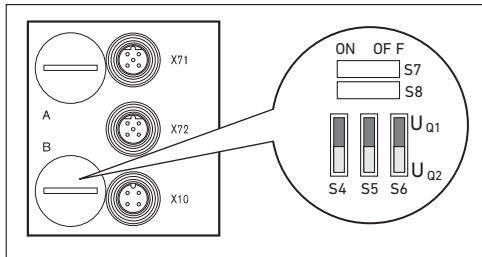


Abb. 9: Schalter S4, S5, S6 für die Zuordnung der Ventilversorgungsspannungen (Uq1, Uq2)

Über diese Schalter können die Ventile in Gruppen den Versorgungsspannungen Uq1 und Uq2 zugeordnet werden. Alle Ventile sind im Auslieferungszustand der Spannung Uq1 zugeordnet.

Tabelle 13: Zuordnung der Schalter S4, S5 und S6

		Schalter	Byte	Anschlussplattenplätze für beidseitig betätigte Ventile (Spulen 12, 14)	Anschlussplattenplätze für einseitig betätigte Ventile (Spule 14)
bei 24		S4	0	1 – 4	1 – 8
		S5	1	5 – 8	09 – 16
		S6	2	9 – 12	17 – 24
bei 32		S6	2	9 – 12	17 – 24
			3	13 – 16	25 – 32



Bei Auslieferung befinden sich die Schalter S4...S6 in der Stellung Uq1.



VORSICHT

Spannung an Schaltern

Schalter können beschädigt werden, wenn bei ihrer Bedienung eine Spannung anliegt.

- ▶ Betätigen Sie die Schalter nur in spannungslosem Zustand!

So ordnen Sie die Ventilversorgung zu:

1. Öffnen Sie die untere Schraubkappe **B** (siehe Abbildung 9 auf Seite 34).
2. Ordnen Sie mit Hilfe der Schalter S4, S5 und S6 jeder Ventilgruppe eine der beiden Versorgungsspannungen Uq1 oder Uq2 zu (siehe Abbildung 9 auf Seite 34 und Abbildung 10 auf Seite 41).

Inbetriebnahme und Bedienung

Für die Zuordnung der Schalter S4, S5 und S6 und der Versorgung montierter Ventile finden Sie die Beispiele für 24 Ventilspulen in Tabelle 14 und Tabelle 15 auf den Seiten 37, 38 und für 32 Ventilspulen in den Tabelle 16 und Tabelle 17 auf den Seiten 39 und 40 (jeweils Beispiele 1 bis 3 / Beispiele 4 bis 6). Darin sind folgende Beispielskombinationen aufgeführt:

Beispiele ¹⁾	Verwendete Anschlussplatten	Ventilbestückung
Beispiel 1	Anschlussplatten für beidseitig betätigte Ventile	beidseitig betätigte Ventile
Beispiel 2	Anschlussplatten für beidseitig betätigte Ventile	einseitig betätigte Ventile
Beispiel 3	Anschlussplatten für beidseitig betätigte Ventile	ein- und beidseitig betätigte Ventile
Beispiel 4	Anschlussplatten für einseitig betätigte Ventile	einseitig betätigte Ventile
Beispiel 5	Anschlussplatten für beidseitig betätigte Ventile kombiniert mit	beidseitig betätigte Ventile
	Anschlussplatten für einseitig betätigte Ventile	einseitig betätigte Ventile
Beispiel 6	Anschlussplatten für beidseitig betätigte Ventile kombiniert mit	ein- und beidseitig betätigte Ventile
	Anschlussplatten für einseitig betätigte Ventile	einseitig betätigte Ventile

¹⁾ Entsprechend Ihren Anforderungen können Sie auch andere Kombinationen wählen.



Von der elektrischen Anschlussseite aus betrachtet müssen zuerst die Anschlussplatten für beidseitig betätigte Ventile und danach die für einseitig betätigte Ventile angeordnet werden. Die maximale Spulenzahl bezogen auf alle Anschlussplatten beträgt 24 (R412003484) oder 32 (R412008079).

Tabelle 14: Beispiele für die Zuordnung von Schaltern und Ventilversorgung, 24 Ventilspulen

Schalter	Byte	Adresse	Beispiel 1		Beispiel 2		Beispiel 3			
			Anschlussplatte für beidseitig betätigte Ventile						Ventil- platz ¹⁾	Spule LED
			Ventil- platz ¹⁾	Spule LED	Ventil- platz ¹⁾	Spule LED	Ventil- platz ¹⁾	Spule LED		
S4	0	A0.0	1	14	1	14	1	14		
		A0.1		12		-		12		
		A0.2	2	14	2	14	2	14		
		A0.3		12		-		12		
		A0.4	3	14	3	14	3	14		
		A0.5		12		-		12		
		A0.6	4	14	4	14	4	14		
A0.7	12	-		12						
S5	1	A1.0	5	14	5	14	5	14		
		A1.1		12		-		12		
		A1.2	6	14	6	14	6	14		
		A1.3		12		-		-		
		A1.4	7	14	7	14	7	14		
		A1.5		12		-		-		
		A1.6	8	14	8	14	8	14		
A1.7	12	-		-						
S6	2	A2.0	9	14	9	14	9	14		
		A2.1		12		-		-		
		A2.2	10	14	10	14	10	14		
		A2.3		12		-		12		
		A2.4	11	14	11	14	11	14		
		A2.5		12		-		12		
		A2.6	12	14	12	14	12	14		
A2.7	12	-		-						

1)

	Weißer Felder kennzeichnen Ventilplätze mit beidseitig betätigten Ventilen.
	Grau unterlegte Felder kennzeichnen Ventilplätze mit einseitig betätigten Ventilen.

Inbetriebnahme und Bedienung

Tabelle 15: Beispiele für die Zuordnung von Schaltern und Ventilversorgung, 24 Ventilspulen

Schalter	Byte	Adresse	Beispiel 4		Beispiel 5		Beispiel 6	
			Anschlussplatte für einseitig betätigte Ventile		Anschlussplatte für ein- und beidseitig betätigte Ventile			
			Ventilplatz ¹⁾	Spule LED	Ventilplatz ¹⁾	Spule LED	Ventilplatz ¹⁾	Spule LED
S4	0	A0.0	1	14	1	14	1	14
		A0.1	2	14		12		12
		A0.2	3	14	2	14	2	14
		A0.3	4	14		12		-
		A0.4	5	14	3	14	3	14
		A0.5	6	14		12		-
		A0.6	7	14	4	14	4	14
		A0.7	8	14		12		12
S5	1	A1.0	9	14	5	14	5	14
		A1.1	10	14	6	14		12
		A1.2	11	14	7	14	6	14
		A1.3	12	14	8	14		12
		A1.4	13	14	9	14	7	14
		A1.5	14	14	10	14	8	14
		A1.6	15	14	11	14	9	14
		A1.7	16	14	12	14	10	14
S6	2	A2.0	17	14	13	14	11	14
		A2.1	18	14	14	14	12	14
		A2.2	19	14	15	14	13	14
		A2.3	20	14	16	14	14	14
		A2.4	21	14	17	14	15	14
		A2.5	22	14	18	14	16	14
		A2.6	23	14	19	14	17	14
		A2.7	24	14	20	14	18	14

¹⁾

	Weiße Felder kennzeichnen Ventilplätze mit beidseitig betätigten Ventilen.
	Grau unterlegte Felder kennzeichnen Ventilplätze mit einseitig betätigten Ventilen.

Tabelle 16: Beispiele für die Zuordnung von Schaltern und Ventilversorgung, 32 Ventilspulen


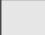
Schalter	Byte	Adresse	Beispiel 1		Beispiel 2		Beispiel 3			
			Anschlussplatte für beidseitig betätigte Ventile							
			Ventilplatz ¹⁾	Spule LED	Ventilplatz ¹⁾	Spule LED	Ventilplatz ¹⁾	Spule LED		
S4	0	A0.0	1	14	1	14	1	14		
		A0.1		12		–		12		
		A0.2	2	14	2	14	2	14		
		A0.3		12		–		12		
		A0.4	3	14	3	14	3	14		
		A0.5		12		–		12		
		A0.6	4	14	4	14	4	14		
		A0.7		12		–		12		
S5	1	A1.0	5	14	5	14	5	14		
		A1.1		12		–		12		
		A1.2	6	14	6	14	6	14		
		A1.3		12		–		–		
		A1.4	7	14	7	14	7	14		
		A1.5		12		–		–		
		A1.6	8	14	8	14	8	14		
		A1.7		12		–		–		
S6	2	A2.0	9	14	9	14	9	14		
		A2.1		12		–		–		
		A2.2	10	14	10	14	10	14		
		A2.3		12		–		12		
		A2.4	11	14	11	14	11	14		
		A2.5		12		–		12		
		A2.6	12	14	12	14	12	14		
		A2.7		12		–		–		
	3	A3.0	13	14	13	14	13	14		
		A3.1		12		–		–		
		A3.2	14	14	14	14	14	14		
		A3.3		12		–		12		
		A3.4	15	14	15	14	15	14		
		A3.5		12		–		12		
		A3.6	16	14	16	14	16	14		
		A3.7		12		–		–		

¹⁾ Weiße Felder kennzeichnen Ventilplätze mit beidseitig betätigten Ventilen.
 Grau unterlegte Felder kennzeichnen Ventilplätze mit einseitig betätigten Ventilen.

Inbetriebnahme und Bedienung

Tabelle 17: Beispiele für die Zuordnung von Schaltern und Ventilversorgung, 32 Ventilspulen

Schalter	Byte	Adresse	Beispiel 4		Beispiel 5		Beispiel 6	
			Anschlussplatte für einseitig betätigte Ventile		Anschlussplatte für ein- und beidseitig betätigte Ventile			
			Ventilplatz ¹⁾	Spule LED	Ventilplatz ¹⁾	Spule LED	Ventilplatz ¹⁾	Spule LED
S4	0	A0.0	1	14	1	14	1	14
		A0.1	2	14		12		12
		A0.2	3	14	2	14	2	14
		A0.3	4	14		12		-
		A0.4	5	14	3	14	3	14
		A0.5	6	14		12		-
		A0.6	7	14	4	14	4	14
		A0.7	8	14		12		12
S5	1	A1.0	9	14	5	14	5	14
		A1.1	10	14	6	14		12
		A1.2	11	14	7	14	6	14
		A1.3	12	14	8	14		12
		A1.4	13	14	9	14	7	14
		A1.5	14	14	10	14	8	14
		A1.6	15	14	11	14	9	14
		A1.7	16	14	12	14	10	14
S6	2	A2.0	17	14	13	14	11	14
		A2.1	18	14	14	14	12	14
		A2.2	19	14	15	14	13	14
		A2.3	20	14	16	14	14	14
		A2.4	21	14	17	14	15	14
		A2.5	22	14	18	14	16	14
		A2.6	23	14	19	14	17	14
		A2.7	24	14	20	14	18	14
	3	A3.0	25	14	21	14	19	14
		A3.1	26	14	22	14	20	14
		A3.2	27	14	23	14	21	14
		A3.3	28	14	24	14	22	14
		A3.4	29	14	25	14	23	14
		A3.5	30	14	26	14	24	14
		A3.6	31	14	27	14	25	14
A3.7	32	14	28	14	26	14		

¹⁾  Weiße Felder kennzeichnen Ventilplätze mit beidseitig betätigten Ventilen.
 Grau unterlegte Felder kennzeichnen Ventilplätze mit einseitig betätigten Ventilen.

7.1.5 Busabschluss einstellen

Um Leitungsreflexionen zu minimieren und einen definierten Ruhepegel auf der Übertragungsleitung des PROFIBUS DP sicherzustellen, muss die Übertragungsleitung an beiden Enden mit einem Busabschluss versehen werden.

Beim Modul PROFIBUS DP ist der Busabschluss im Gerät integriert und kann über die Schalter S7 und S8 definiert werden.

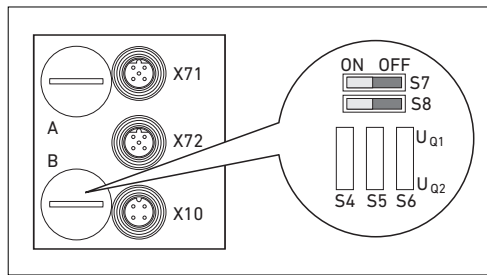


Abb. 10: Schalter S7 und S8 für Busabschluss

Die Einstellung des Busabschlusses befindet sich unter PG-Verschraubung **B** (siehe Abbildung 10).

- ▶ Stellen Sie den Busabschluss mit Schalter S7 und S8 ein (siehe Tabelle 18).

Tabelle 18: Einstellmöglichkeiten für Schalter S7 und S8

Schalterstellung		Busabschluss	Weiterführender Bus an X72 (BUS OUT)	Anwendung
S7	S8			
OFF	OFF	ausgeschaltet	eingeschaltet	Wenn der Buskoppler mit einem weiteren Modul verbunden ist und nicht das Ende der Übertragungsleitung bildet.
ON	ON	eingeschaltet	ausgeschaltet	Wenn der Buskoppler am Ende der Übertragungsleitung positioniert ist.
ON	OFF	Nicht zulässig!		
OFF	ON	Diese Einstellungen führen zu einem instabilen Busverhalten!		



Bei der Auslieferung befinden sich die Schalter in der OFF-Position, d. h. der Busabschluss ist ausgeschaltet.

7.2 Buskoppler konfigurieren am Beispiel WinDP

Die Beschreibung in diesem Kapitel bezieht sich auf die Software WinDP, Version 1.94 (AVENTICS Best.-Nr. 1070077945). WinDP enthält auch eine Online-Dokumentation, die Sie bei der Bedienung berücksichtigen müssen. Die in diesem Abschnitt dargestellten Konfigurierungsschritte sind den bereits beschriebenen Einstellungen am Buskoppler (siehe „Voreinstellungen vornehmen“ auf Seite 31) übergeordnet und Teil der Busmasterkonfiguration des Gesamtsystems.



Die beschriebenen Arbeiten dürfen nur von einer Elektronikfachkraft und unter Beachtung der Dokumentation des Betreibers zur Konfiguration des Busmasters sowie der geltenden technischen Normen, Richtlinien und Sicherheitsvorschriften durchgeführt werden.

Vor der Konfiguration müssen Sie folgende Arbeiten am Buskoppler durchgeführt und abgeschlossen haben:

- Sie haben den Buskoppler und den Ventilträger montiert (siehe „Montage“ auf Seite 19).
- Sie haben den Buskoppler angeschlossen (siehe „Buskoppler elektrisch anschließen“ auf Seite 21).
- Sie haben die Voreinstellungen vorgenommen (siehe „Voreinstellungen vornehmen“ auf Seite 31).

ACHTUNG

Konfigurationsfehler

Ein fehlerhaft konfigurierter Buskoppler kann zu Fehlfunktionen im System führen und eine Schädigung des Systems zur Folge haben.

- ▶ Die Konfiguration darf daher nur von einer Elektronik-Fachkraft durchgeführt werden!
-
- ▶ Konfigurieren Sie das Bussystem gemäß Ihren Systemanforderungen, den Angaben in der GSD-Dateien, den Vorgaben des Herstellers und allen geltenden technischen Normen, Richtlinien und Sicherheitsvorschriften. Beachten Sie dabei die Dokumentation des Betreibers zur Konfiguration des Busmasters.



Die Konfiguration kann auch mit einer anderen Konfigurationssoftware, unter Berücksichtigung der beschriebenen Parameter und Einstellungen, durchgeführt werden.

7.2.1 Gerätestammdaten einspielen

Die Gerätestammdaten GSD enthalten die Leistungsmerkmale des DP-Slaves oder DP-Masters. GSD sind nach EN 50170, Teil 2, PROFIBUS genormt. Dadurch können Sie DP-Komponenten unterschiedlicher Hersteller an einer Projektierungssoftware in Betrieb nehmen.

Jedes Ventilsystem ist auftragsgemäß mit Ventilen und ggf. mit Input-/Output-Modulen bestückt und muss nun als DP-Slave konfiguriert werden: in diesem Beispiel mit dem Programm WinDP (AVENTICS).

- ▶ Kopieren Sie zur Projektierung des Ventilsystems mit AVENTICS WinDP die GSD-Dateien in das Unterverzeichnis GSD, z. B.: \Stammdaten (GSD)\PROFIBUS\DP\GSD. Angaben hierzu entnehmen Sie der „LIESMICH“-Datei.

Inbetriebnahme und Bedienung



Die GSD-Datei kann im Internet unter der Adresse www.aventics.com heruntergeladen werden.

Bei Inbetriebnahme eines Buskopplers für die Ansteuerung von 32 Ventilspulen (R412008079) müssen Sie eine GSD-Datei mit Versionsstand ≥ 1.3 verwenden.

7.2.2 Voreinstellungen in WinDP vornehmen

Das Dienstprogramm WinDP setzt auf dem Programm WinSPS auf. Sie können mit der WinDP-Software nur bereits bestehende SPS-Projekte bearbeiten.

1. Starten Sie das Programm WinDP.
2. Rufen Sie das Dialogfenster „Voreinstellungen WinDP“ auf.

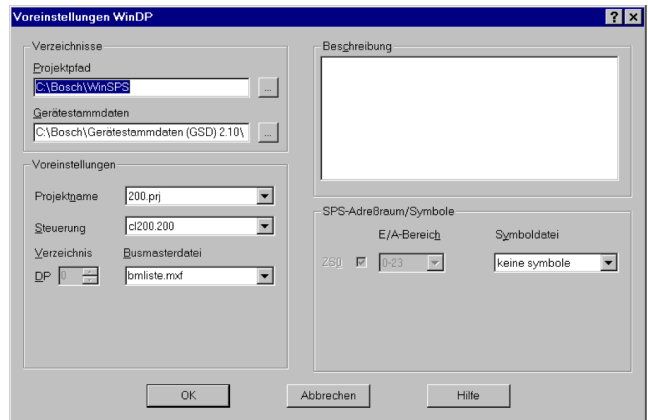


Abb. 11: Dialogfenster Voreinstellungen WinDP

3. Geben Sie im Feld „Projektpfad“ das Verzeichnis an, in dem das SPS-Projekt abgelegt ist.
Der dort gefundene Projektname wird dann in das Feld „Voreinstellungen“ übernommen.
4. Geben Sie im Feld „Gerätestammdaten“ das Verzeichnis an, in das die GSD kopiert wurden (siehe „Gerätestammdaten einspielen“ auf Seite 43).
5. Bestätigen Sie die Angaben mit „OK“.

6. Rufen Sie das Dialogfenster „Busmaster Auswahl“ auf.
7. Wählen Sie den in Ihrer Steuerung eingebauten Busmaster aus und bestätigen Sie mit „OK“.

Danach gelangen Sie in den Editor von WinDP. Hier konfigurieren Sie den PROFIBUS DP. Im Arbeitsbereich des Editors ist in der ersten Hierarchieebene bereits der von Ihnen angegebene Busmaster angelegt und die Busadresse 1 eingetragen:

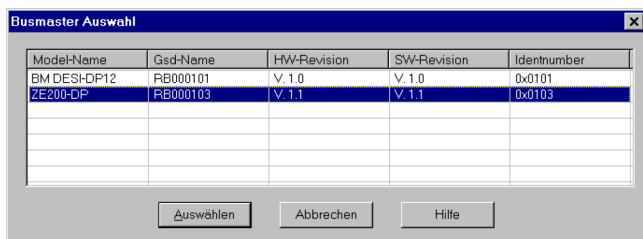


Abb. 12: Dialogfenster Busmaster Auswahl

7.2.3 Busteilnehmer konfigurieren

Im Busteilnehmerfenster (BTN-Fenster) werden alle Slaves angezeigt, deren GSD-Dateien in dem Verzeichnis liegen, das Sie unter „Voreinstellungen WinDP“ im Feld Gerätestammdaten angegeben haben (siehe „Voreinstellungen in WinDP vornehmen“ auf Seite 44).

1. Rufen Sie das Dialogfenster des WinDP-Editors auf (siehe Abbildung 13).

Inbetriebnahme und Bedienung

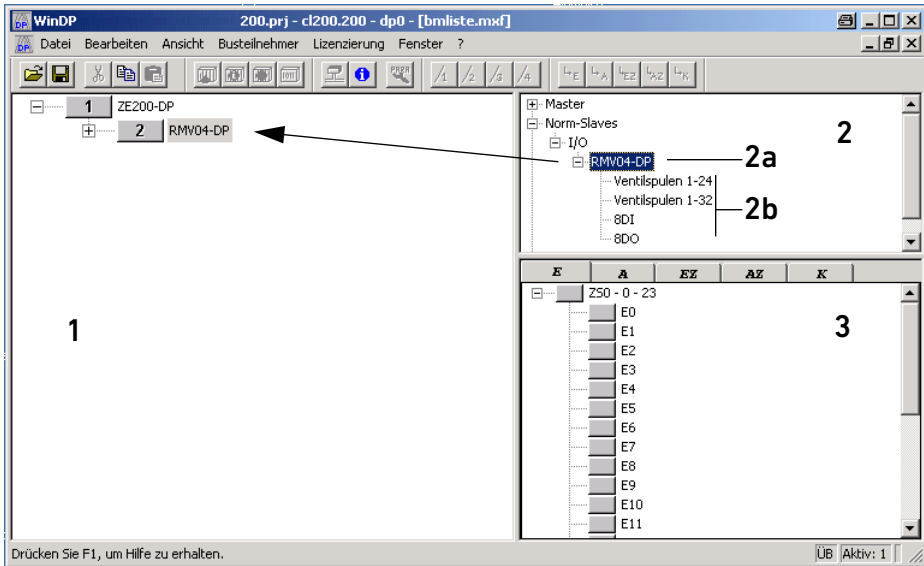


Abb. 13: Dialogfenster WinDP-Editor, Bezeichnung der Fenster

- 1 Arbeitsbereich
- 2a Bezeichnung des Buskopplers
- 2b Ventilsystem und Module
- 3 E/A-Fenster

2. Wählen Sie im BTN-Fenster den Buskoppler des Ventilsystems aus, um das Ventilsystem als Slave im PROFIBUS DP zu konfigurieren. Sie finden die Busteilnehmer der Ventilsysteme im BTN-Fenster unter Norm-Slaves, I/O. Der Buskoppler des Ventilsystems hat die Bezeichnung „RMV04-DP“.
3. Klicken Sie auf den Busteilnehmer „RMV04-DP“.
4. Halten Sie die linke Maustaste gedrückt und ziehen Sie den Busteilnehmer nach links zum Busmaster im Arbeitsbereich. Sobald unter dem Mauszeiger ein Quadrat mit einem „+“ erscheint, können Sie durch Loslassen der linken Maustaste den Busteilnehmer absetzen.

WinDP zeichnet die Buslinie vom Master zum neuen Busteilnehmer „RMV04-DP“ und ordnet diesem auch gleich die nächste freie Busadresse zu.

Wenn diese Busadresse nicht mit der am Buskoppler gemäß „Dem Buskoppler eine Adresse zuweisen“ auf Seite 32 eingestellten Adresse übereinstimmt, können Sie das Adressfeld im Arbeitsbereich durch einen Doppelklick öffnen und die Adresse angleichen.

7.2.4 Ventilträger konfigurieren

Da das Ventilsystem ein modular aufgebauter Slave ist, müssen Sie jetzt zum Buskoppler das Ventilsystem hinzufügen.

1. Rufen Sie das Dialogfenster des WinDP-Editors auf.
2. Doppelklicken Sie auf den Busteilnehmer „RMV04-DP“ im BTN-Fenster.
Es werden die verfügbaren Module für diesen Busteilnehmer angezeigt.
3. Setzen Sie durch Klicken und Ziehen das Ventilsystem „Ventil 1-24“ an den Buskoppler im Arbeitsfenster. Beachten Sie dabei folgende Punkte:
 - Die tatsächliche Anzahl der Ventile hat keinen Einfluss – nur die max. verfügbaren Ventilplätze auf dem Ventilträger sind entscheidend für die Modulauswahl!
 - Der Ventilträger muss immer die Modulnummer M0 tragen.
 - Eine Konfiguration von mehreren Ventilträgern an einem Buskoppler ist nicht zulässig!
4. Ordnen Sie den Ausgangs-Bytes SPS-Ausgänge zu, um die Ventile aktivieren zu können.

WinDP zeigt automatisch die Anzahl der Bytes an, die auf dem PROFIBUS DP übertragen werden. Bei HF04-Ventilen sind es immer 3 Byte Ausgänge. Die Übertragung dieser Bytes auf dem PROFIBUS DP ist unabhängig davon, ob Sie diesen Bytes SPS-Ausgänge zuordnen oder nicht.

7.2.5 SPS-Adressen zuweisen

1. Rufen Sie das Dialogfenster des WinDP-Editors auf. Im E/A-Fenster von WinDP werden aufgelistet

- alle Eingänge (E),
- alle Ausgänge (A),
- alle Zusatzeingänge (EZ) und
- alle Zusatzausgänge (AZ) sowie
- die speziellen Kanäle.

Dabei wird die Auswahl des SPS-Adressraumes in der Voreinstellung berücksichtigt. Sind dort Symboldateien aktiviert, so werden die Symbole und Symbolkommentare der jeweiligen Ein- und Ausgänge angezeigt.

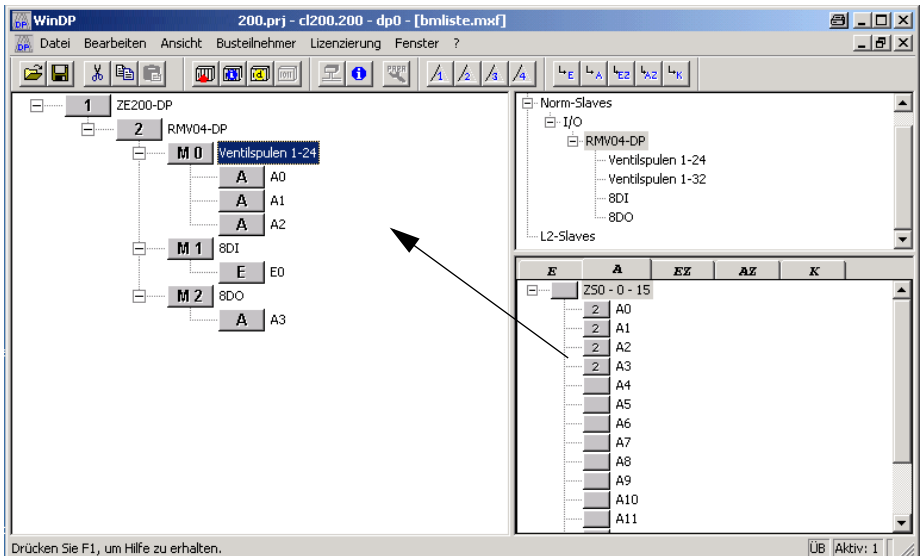


Abb. 14: Menü WinDP-Editor, Beispiel SPS-Adressen zuweisen für 24 Ventilspulen

2. Wählen Sie zunächst Feld A für Ausgänge an und klicken Sie dann einen freien SPS-Ausgang im E/A-Fenster an.
3. Setzen Sie bei gedrückter linker Maustaste diesen Ausgang auf ein Ausgangs-Byte des Ventilträgers im Arbeitsbereich ab.

Inbetriebnahme und Bedienung

Im Beispiel (Abbildung 14 auf Seite 48) wurde der SPS-Ausgang A0 dem ersten Ausgangs-Byte des Ventilträgers zugeordnet, A1 dem zweiten, usw.

Nach dem Absetzen ordnet WinDP die Adresse des Busteilnehmers dem SPS-Ausgang im E/A-Fenster zu. So erkennen Sie sofort, welche SPS-Adressen noch verfügbar sind.



Wird nachträglich ein Umschaltventil durch ein Impulsventil ersetzt, muss der PROFIBUS DP neu konfiguriert werden, weil die dazu notwendigen SPS-Ausgänge nicht belegt sind. Wir empfehlen daher, allen Ein- und Ausgangsbytes eine SPS-Adresse zuzuordnen!

7.2.6 Input-/Output-Module konfigurieren

Als weitere Module können Sie nun die I/O-Module konfigurieren.

Die Reihenfolge der Modulnummern richtet sich nach der Position des Input-Moduls im Ventilsystem. Das erste I/O-Modul ist jenes, welches direkt am Buskoppler montiert ist. Es erhält die Modulnummer M1. Die Reihenfolge der I/O-Module wird vom Buskoppler ausgehend nach außen gezählt.

- ▶ Vergeben Sie Modulnummern an die vorhandenen/ eingebauten Input-/Output-Module.



Am Ventilsystem können max. 6 Input- oder Output-Module angereicht sein. Beachten Sie die maximalen Strombelastungen!

7.2.7 Masterparametersatz laden

**Nur bei
BM DESI-DP12**

1. Überprüfen Sie die DIP-Schalterstellungen des Busmasters, bevor Sie eine Verbindung zum Busmaster herstellen, und passen Sie diese gegebenenfalls an.
Das Koppelfeld des Busmasters wird mit dem DIP-Schalter S4 eingestellt.
2. Stellen Sie die Verbindung zum Busmaster her.
Haben Sie alle Slaves Ihres PROFIBUS DP konfiguriert, müssen diese Informationen in der Busmasterdatei zusammen mit den

Inbetriebnahme und Bedienung

in WinDP eingestellten Busparametern zum Busmaster übertragen werden.

3. Klicken Sie den Menüpunkt „Datei, Laden“ an. WinDP erzeugt den Masterparametersatz MPS, der alle Daten enthält, die zum Betrieb des Busmasters, der Slaves und des Bussystems PROFIBUS DP benötigt werden, und überträgt diese zum Busmaster.

Der Busmaster wird während des Ladevorgangs angehalten. Es erscheint ein Dialogfenster mit einer Rückfrage.

4. Bestätigen Sie die Rückfrage im erscheinenden Dialogfenster mit „Ja“, um den Ladevorgang auszuführen.

5. Bestätigen Sie die weitere Rückfrage im anschließend erscheinenden Dialogfenster ebenfalls mit „Ja“.

Der Busmaster wird dadurch neu gestartet.

Nach dem Einlesen des MPS sind dem Busmaster alle SPS-Ausgangsadressen des Slaves bekannt.

Jetzt muss die LED UL/DIA auf dem Buskoppler des Ventilsystems permanent leuchten und die LED BF muss aus sein. Die Statusanzeige auf dem Busmaster muss verlöschen (siehe Handbuch des Busmasters).

7.2.8 Diagnose mit WinDP

Die Diagnose unter WinDP oder die Diagnoseanzeige am Buskoppler kann Ihnen Hinweise auf Fehler geben, wenn:

- die LED UL/DIA auf dem Buskoppler nicht permanent leuchtet,
- eine der LED Uq1 oder Uq2 leuchtet oder
- die Statusanzeige auf dem Busmaster eine Meldung zeigt (siehe „Diagnoseanzeige am Buskoppler ablesen“ auf Seite 55).

Diagnose aktivieren

Um detaillierte Diagnosemeldungen vom Buskoppler des Ventilsystems zu erhalten, müssen Sie zuvor die Diagnose in der Parametrierung des Buskopplers aktivieren. Nur dann werden Meldungen vom Buskoppler an den Busmaster bzw. das Programmiergerät übertragen.

1. Klicken Sie den Buskoppler im Arbeitsbereich von WinDP mit der linken Maustaste an und wählen Sie den Menüpunkt „Buskoppler, Herstellerspez. Parameter...“ aus.

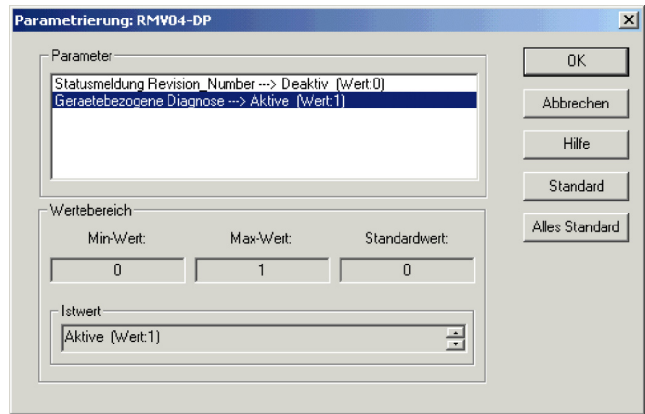


Abb. 15: Parametrierung, Aktivieren der Diagnose

2. Aktivieren Sie die Diagnose durch die Eingabe des Wertes 1: Gerätebezogene Diagnose Aktiv (Wert 1).
3. Klicken Sie „OK“, um die Eingabe zu bestätigen.
4. Rufen Sie die Diagnose im WinDP-Editor mit dem Menüpunkt „Ansicht, Diagnose“ auf.

Diagnose aufrufen

In der Diagnose werden detaillierte Fehler- und Diagnosemeldungen von Busmaster und Slaves protokolliert.

Inbetriebnahme und Bedienung

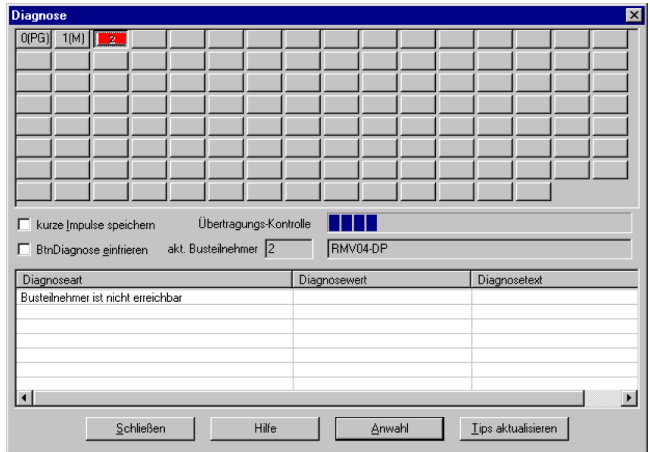


Abb. 16: Diagnosefenster mit Konfigurationsfehler

Hier ist der PROFIBUS DP mit dem Programmiergerät (Adresse 0), dem Busmaster (Adresse 1) und den Feldern für die Slaves (Busteilnehmer mit den Adressen 2 bis 125) in der oberen Fensterhälfte dargestellt.

Im Beispiel in Abbildung 16 meldet der Teilnehmer mit der Adresse 2 einen Fehler, das Adressfeld 2 ist rot unterlegt.

5. Klicken Sie den Busteilnehmer an.

Sie erhalten die zugehörige Diagnosemeldung im Textfenster: „Busteilnehmer ist nicht erreichbar“.



Wenn Sie in WinDP im BTN-Fenster mit der rechten Maustaste auf ein Modul klicken, werden im Fenster „Moduldaten anzeigen...“ die Konfigurationsdaten des Moduls angezeigt.

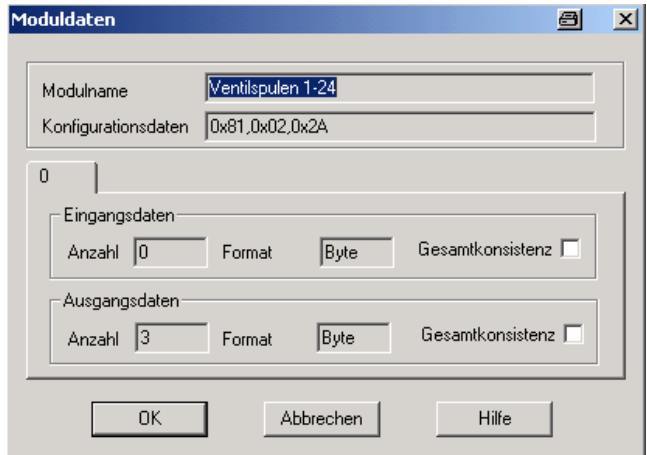


Abb. 17: Fenster Moduldaten, Beispiel 24 Ventilspulen

Fehler beheben

Durch Löschen des Moduls mit den Konfigurationsdaten 0x00 wird dieser Fehler behoben.

1. Klicken Sie auf das zu entfernende Modul im Arbeitsbereich und drücken Sie die Taste „Entfernen“.
2. Laden Sie den richtigen Masterparametersatz in den Busmaster.

Nach dem Laden des korrekten Masterparametersatzes in den Busmaster sollte die Diagnose einen fehlerfreien PROFIBUS DP ähnlich nachfolgendem Beispiel anzeigen.

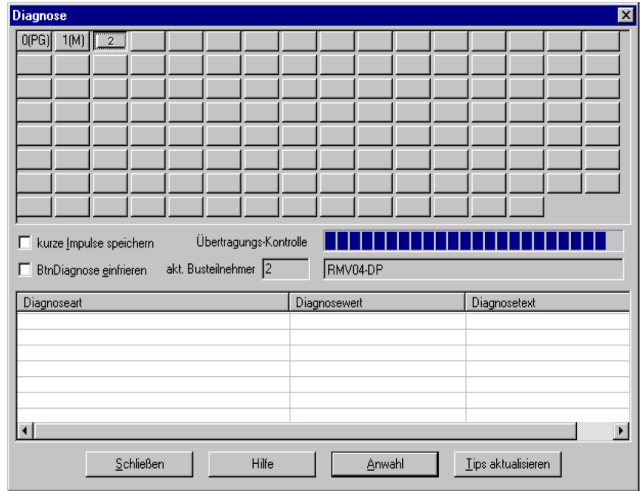


Abb. 18: Diagnosefenster mit korrekter Konfiguration

7.2.9 Adressbelegungen

Adressbelegung Ventilträger

Um die Ventile gezielt aktivieren zu können, benötigen Sie die Zuordnung der Bits eines SPS-Ausgangs zu den einzelnen Ventilplätzen auf dem Ventilträger. Beispiele für diese Zuordnung finden Sie in Tabelle 14 auf Seite 37 und Tabelle 15 auf Seite 38.



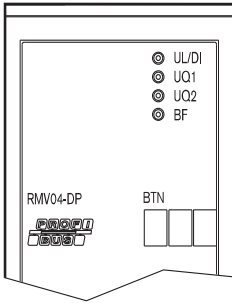
Einseitig betätigte Ventile benutzen nur die Spule 14.

Adressbelegung Input-/ Output-Module

Der Nummerierung der M8-Eingänge auf den Input-Modulen entspricht die Nummer des Bits.
 Beispiel: Ist einem 8fach-Input-Modul die SPS-Adresse E2 zugeordnet, so lesen Sie mit dem Bit E2.2 den Eingang 2 dieses Input-Moduls. Eingang 0 entspricht dem Bit 0.
 Für die Output-Module gilt dies in gleicher Weise.

7.3 Test und Diagnose am Buskoppler

7.3.1 Diagnoseanzeige am Buskoppler ablesen



Die LEDs auf der Frontplatte des Buskopplers geben die in Tabelle 19 aufgeführten Meldungen wieder.

- Überprüfen Sie vor Inbetriebnahme und während des Betriebs regelmäßig die Buskopplerfunktionen durch Ablesen der Diagnoseanzeigen.

Tabelle 19: Bedeutung der Diagnose-LEDs am Buskoppler

LED	Signal	Beschreibung
UL/	grün	Logikversorgung vorhanden
DIA	rot	Überlast Geber- oder Ventilversorgung (Sammeldiagnose) ¹⁾
	aus	keine Logikversorgung vorhanden
Uq1	grün	Ventilversorgung Uq1 in Ordnung
	rot	Unterspannung ($12\text{ V} < U_{q1} < 18,5\text{ V}$)
	aus	Ventilversorgung $U_{q1} < 12\text{ V}$
Uq2	grün	Ventilversorgung Uq2 in Ordnung
	rot	Unterspannung ($12\text{ V} < U_{q2} < 18,5\text{ V}$)
	aus	Ventilversorgung $U_{q2} < 12\text{ V}$
BF	aus	Slave im „Data Exchange Modus“, d. h. der Slave ist parametrierbar und wird zyklisch vom Master angesprochen (RUN).
	rot	Bus-Fehler, die Busanschaltung befindet sich auf der Baudratensuche. Mögliche Ursachen: <ul style="list-style-type: none"> ■ Buskabel nicht angeschlossen ■ Master ausgeschaltet
	blinkt	Slave hat gültige Baudrate erkannt, befindet sich jedoch nicht im „Data Exchange Modus“. Mögliche Ursachen: <ul style="list-style-type: none"> ■ Slave wird nicht vom Master angesprochen (falsche Busadresse oder Master angehalten) ■ Parametrierungsfehler (ungültige Parametrierungsdaten) ■ Konfigurationsfehler (Soll-/Ist-Belegung unterschiedlich)
	rot ²⁾	

¹⁾ Diese Anzeige erfolgt nur, solange der überlastete Ausgang angesteuert bzw. der max. Summenstrom der Geberversorgung überschritten wird.

²⁾ Blinkfrequenz: an/aus = 0,8 s/0,2 s.

7.3.2 Sensoren am Input-Modul überprüfen

Für Kontrollzwecke steht auf dem Eingangsmodul für jeden Eingang eine LED zur Verfügung. Sie leuchtet auf, wenn der Signalpegel „high“ ist.

- Überprüfen Sie vor der Inbetriebnahme die Funktionsfähigkeit und Wirkungsweise der Sensoren durch Ablesen der LEDs.

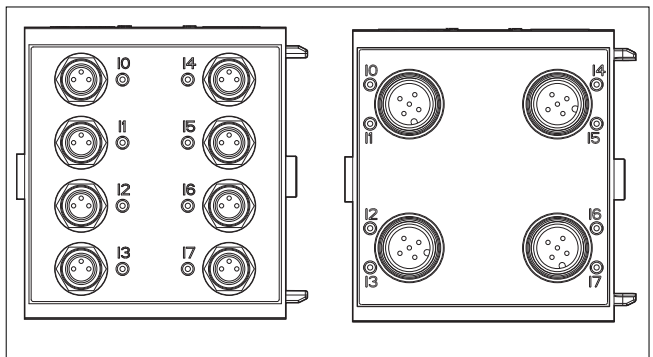


Abb. 19: LED-Anzeigen am Input-Modul M8 (links) und M12 (rechts)

Tabelle 20: LED-Anzeige an den Input-Modulen

LED	Farbe	Bedeutung
Eingang	gelb	Signalpegel High-Zustand

7.3.3 Aktoren am Output-Modul überprüfen

- Überprüfen Sie vor der Inbetriebnahme die Funktionsfähigkeit und Wirkungsweise der Aktoren mit Hilfe der LED-Anzeigen am Output-Modul.

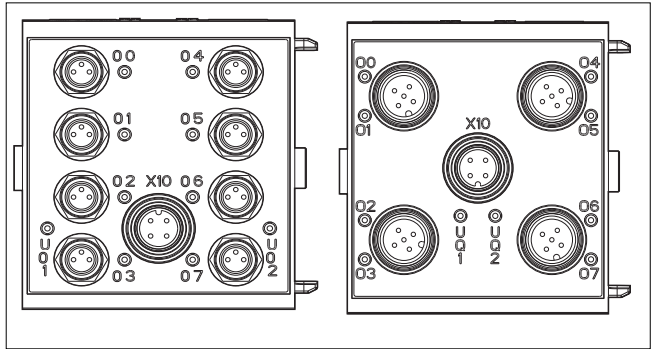


Abb. 20: LED-Anzeigen am Output-Modul M8 (links) und M12 (rechts)

Tabelle 21: Bedeutung der LED-Anzeige am Output-Modul

LED	Farbe	Bedeutung
Uq1	grün	Lastversorgung Uq1 vorhanden
	rot	Diagnose: Überlast/Kurzschluss auf angesteuertem Ausgang 00, 01, 02 oder 03
	aus	Lastversorgung Uq1 nicht vorhanden (z. B. Not-Aus)
Uq2	grün	Lastversorgung Uq2 vorhanden
	rot	Diagnose: Überlast/Kurzschluss auf angesteuertem Ausgang 04, 05, 06 oder 07
	aus	Lastversorgung Uq2 nicht vorhanden (z. B. Not-Aus)
00 bis 07	aus	zugehöriger Ausgang LOW-Pegel
	gelb	zugehöriger Ausgang HIGH-Pegel

7.4 Buskoppler in Betrieb nehmen

Bevor Sie das System in Betrieb nehmen, müssen Sie folgende Arbeiten durchgeführt und abgeschlossen haben:

- Sie haben den Ventilträger und den Buskoppler montiert (siehe „Buskoppler am Ventilsystem montieren“ auf Seite 19).

Inbetriebnahme und Bedienung

- Sie haben den Buskoppler angeschlossen (siehe „Buskoppler elektrisch anschließen“ auf Seite 21).
- Sie haben die Voreinstellungen und die Konfiguration durchgeführt (siehe „Voreinstellungen vornehmen“ auf Seite 31 und „Buskoppler konfigurieren am Beispiel WinDP“ auf Seite 42).
- Sie haben den Busmaster so konfiguriert, dass die Ventile und die Input-Module richtig angesteuert werden.
- Sie haben den Diagnosetest der Input-/Output-Module durchgeführt (siehe „Test und Diagnose am Buskoppler“ auf Seite 55).



Die Inbetriebnahme und Bedienung darf nur von einer Elektro- oder Pneumatikfachkraft oder von einer unterwiesenen Person unter der Leitung und Aufsicht einer Fachkraft erfolgen (siehe „Qualifikation des Personals“ auf Seite 10).

**VORSICHT****Unkontrollierte Bewegungen der Aktoren beim Einschalten der Pneumatik**

Es besteht Verletzungsgefahr, wenn sich das System in einem undefinierten Zustand befindet und wenn die Handhilfsbetätigungen auf Position „1“ stehen.

- ▶ Bringen Sie das System in einen definierten Zustand, bevor Sie es einschalten!
- ▶ Stellen Sie alle Handhilfsbetätigungen auf Position „0“.
- ▶ Stellen Sie sicher, dass sich keine Person innerhalb des Gefahrenbereichs befindet, wenn Sie den Druck einschalten.
- ▶ Beachten Sie auch die entsprechenden Anweisungen und Warnhinweise der Betriebsanleitung Ihres VS.

1. Schalten Sie die Betriebsspannung ein.
2. Überprüfen Sie die LED-Anzeigen an allen Modulen.
3. Schalten Sie die Druckluftversorgung ein.

7.5 Systemhalt

Der Zustand „Systemhalt“ des Buskopplers wird mit den beiden Leuchtdioden UL-/DIA-LED (siehe Tabelle 19 auf Seite 55) durch rasches Blinken angezeigt.

Beim Systemhalt werden die Ausgänge in den sicheren Zustand gebracht (= „0“) und der Busverkehr zum PROFIBUS DP-Master abgebrochen.

Der Systemhalt kann nur durch einen Neustart der Baugruppe (Power-on) verlassen werden.

Auslöser eines Systemhalts ist ein Ausnahmefehler von Hard- oder Firmware.

Ausnahmefehler Hardware

Beim Hochlaufen (Power-on) des Buskopplers werden die Hardware-Komponenten getestet. Im Fehlerfall wird die Baugruppe in den Zustand „Systemhalt“ versetzt.

Ausnahmefehler Firmware

Während der Laufzeit der Firmware finden ständig Plausibilitätsprüfungen statt. Wird hierbei ein Fehler erkannt, wird die Baugruppe in den Zustand „Systemhalt“ gebracht.

7.5.1 Systemhalt verlassen

- ▶ Starten Sie die Baugruppe mit „Power-on“ neu.

8 Demontage und Austausch

Sie können je nach Bedarf den Buskoppler austauschen oder weitere/andere Input-/Output-Module anbauen.



Die Gewährleistung von AVENTICS gilt nur für die ausgelieferte Konfiguration und Erweiterungen, die bei der Konfiguration berücksichtigt wurden. Nach einem Umbau, der über diese Erweiterungen hinausgeht, erlischt die Gewährleistung.



Ein Buskoppler mit 32 Ausgängen kann nur an ein VS angeschlossen werden, das für 32 Ventilsolen ausgelegt ist.

8.1 Buskoppler austauschen



VORSICHT

Anliegende elektrische Spannung und hoher Druck

Verletzungsgefahr durch elektrischen Schlag und plötzlichen Druckabbau.

- ▶ Schalten Sie das System drucklos und spannungsfrei.

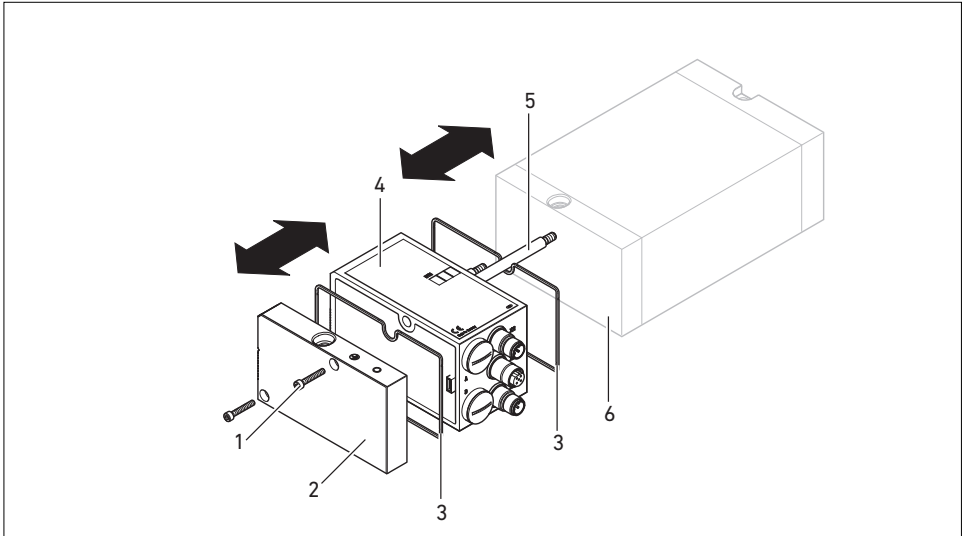


Abb. 21: Buskoppler austauschen, Beispiel

- | | |
|---------------------------|-------------------------------------|
| 1 Innensechskantschrauben | 4 Buskoppler |
| 2 E-Endplatte | 5 Zuganker |
| 3 Dichtung | 6 EP-Endplatte VS HF03 LG oder HF04 |

1. Trennen Sie die elektrischen Anschlüsse vom Buskoppler (4).
2. Lösen Sie die E-Endplatte (2) und, falls vorhanden, alle Input-/Output-Module links vom Buskoppler (je 2 Innensechskantschrauben DIN 912 – M4 (1), Schlüsselweite 3) und ziehen Sie diese von den Zugankern (5) ab.
3. Ziehen Sie den Buskoppler (4) von den Zugankern (5) ab.
4. Schieben Sie den neuen Buskoppler (4) auf die Zuganker (5) auf.
5. Stellen Sie sicher, dass
 - die Zuganker (5) vollständig eingeschraubt sind und
 - die Dichtungen (3) richtig eingelegt sind.

Demontage und Austausch

6. Schieben Sie zuerst die Input-/Output-Module, falls vorhanden, in der ursprünglichen Reihenfolge und dann die E-Endplatte (2) links wieder auf die Zuganker (5) und schrauben Sie diese an (je 2 Innensechskantschrauben DIN 912 – M4 (1), Schlüsselweite 3).
Anzugsdrehmoment: 2,5 bis 3,0 Nm.
7. Führen Sie alle Voreinstellungen am neuen Buskoppler (4) durch (siehe „Voreinstellungen vornehmen“ auf Seite 31).
8. Stellen Sie die Anschlüsse wieder her.
9. Überprüfen Sie die Konfiguration und passen Sie diese gegebenenfalls an (siehe „Buskoppler konfigurieren am Beispiel WinDP“ auf Seite 42).

8.2 Input-/Output-Modul(e) anbauen

Das Ventilsystem kann um Input- und Output-Module erweitert werden.



VORSICHT

Anliegende elektrische Spannung und hoher Druck

Verletzungsgefahr durch elektrischen Schlag und plötzlichen Druckabbau.

- ▶ Schalten Sie das System drucklos und spannungsfrei.



VORSICHT

Offen liegende Ein-/Ausgänge

Gefahr von Stromschlag bei Berührung, Kurzschluss und Schädigung des Systems.

- ▶ Verschließen Sie immer nicht benutzte Eingänge bzw. Ausgänge mit M12- und M8-Verschlusskappen (siehe Zubehör), um die Schutzart IP65 einzuhalten.

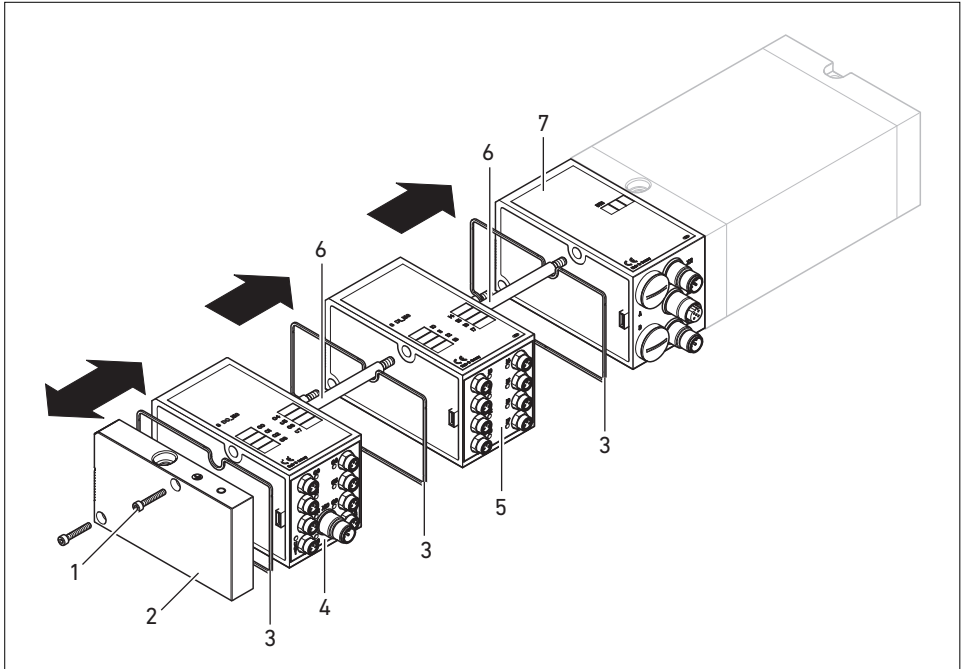


Abb. 22: Input-/Output-Modul an VS HF03 LG oder an VS HF04 anbauen, Beispiel

- | | |
|---------------------------|---------------|
| 1 Innensechskantschrauben | 5 Input-Modul |
| 2 E-Endplatte | 6 Zuganker |
| 3 Dichtung | 7 Buskoppler |
| 4 Output-Modul | |



Es dürfen insgesamt maximal 6 Module (Input- oder Output-Module) an einem Ventilsystem montiert sein. Beachten Sie die zulässige Strombelastung!

Beachten Sie Abbildung 22 auf Seite 63.

1. Lösen Sie die E-Endplatte (2) vom Buskoppler (7) oder vom letzten Input-Modul (5)/Output-Modul (4) des Ventilsystems (2 Innensechskantschrauben DIN 912 – M4 (1), Schlüsselweite 3) und ziehen Sie diese von den Zugankern (6) ab.

Demontage und Austausch

2. Schrauben Sie die Zuganker **(6)** für Input-Module **(5)**/Output-Module **(4)** auf die vorhandenen Zuganker **(6)** auf (2 Stück je Input-Modul **(5)**/Output-Modul **(4)**).
 - Stellen Sie sicher, dass die Zuganker **(6)** vollständig eingeschraubt sind!
3. Schieben Sie das (weitere) Input-Modul **(5)**/Output-Modul **(4)** auf die Zuganker **(6)** auf.
 - Stellen Sie sicher, dass die Dichtungen **(3)** richtig eingelegt und die Kontakte richtig gesteckt sind!
4. Schrauben Sie nach dem letzten Input-Modul **(5)** oder Output-Modul **(4)** die E-Endplatte **(2)** wieder an (2 Innensechskantschrauben DIN 912 – M4 **(1)**, Schlüsselweite 3). Anzugsdrehmoment: 2,5 bis 3 Nm.
5. Stellen Sie die Anschlüsse her (siehe „Logik- und Lastversorgung des Buskopplers anschließen“ auf Seite 24).
6. Passen Sie die Konfiguration an (siehe „Buskoppler konfigurieren am Beispiel WinDP“ auf Seite 42).

9 Pflege und Wartung



VORSICHT

Anliegende elektrische Spannung und hoher Druck

Verletzungsgefahr durch elektrischen Schlag und plötzlichen Druckabbau.

- ▶ Schalten Sie das System vor der Durchführung von Pflege- und Wartungsarbeiten drucklos und spannungsfrei.

9.1 Module pflegen

ACHTUNG

Beschädigung der Gehäuseoberfläche durch Lösemittel und aggressive Reinigungsmittel!

Die Oberflächen und Dichtungen können durch Lösemittel oder aggressive Reinigungsmittel beschädigt werden.

- ▶ Verwenden Sie niemals Lösemittel oder aggressive Reinigungsmittel!

- ▶ Reinigen Sie das Gerät regelmäßig mit einem feuchten Lappen. Verwenden Sie dazu nur Wasser oder ein mildes Reinigungsmittel.

9.2 Module warten

Der Buskoppler und die I/O-Module des VS sind wartungsfrei.

- ▶ Beachten Sie die Wartungsintervalle und Vorgaben der Gesamtanlage.

10 Technische Daten

10.1 Kenngrößen

Allgemein

Schutzart nach EN 60 529 / IEC 529	IP65 im montierten Zustand
Umgebungstemperatur ϑ_U	0 °C bis +50 °C ohne Betauung

Elektromagnetische Verträglichkeit

Störfestigkeit	EN 61131-2, EN 61000-6-2
Störaussendung	EN 61000-6-4

10.2 Buskoppler

Elektrik

Betriebsspannung Logik U _L	24 V DC (+20 %/-15 %)
Betriebsspannung Last U _{Q1} , U _{Q2}	24 V DC (±10 %), Schutzkleinspannung (SELV/PELV) nach IEC 60364-4-41, Restwelligkeit 0,5 %
Leitungslänge der Spannungsversorgung	max. 20 m

10.3 Input-Module 8fach, RMV04-8DI_M8 und RMV04-8DI_M12

Elektrik	
Eingänge DIN EN 61131-2	8 digitale Eingänge, Typ 3, Zweidraht-Näherungsschalter mit einem Ruhestrom von max. 2,5 mA anschließbar
Summenstrom der 24-V-Sensorversorgung für alle Eingangsmodule auf 0,7 A begrenzt	
Eingangsverzögerung 0 – 1	3 ms
Eingangsverzögerung 1 – 0	3 ms
Leitungslänge für M8- und M12-Anschluss	max. 30 m

10.4 Output-Module 8fach, RMV04-8DO_M8 und RMV04-8DO_M12

Elektrik	
Ausgänge DIN EN 61131-2	8 digitale Ausgänge
Ausgangsspannung	Nennwert 24 V Spannungsabfall bei H-Signal $\leq 1,5$ V
Ausgangsstrom	Nennwert 0,5 A Aus thermischen Gründen dürfen die Ausgänge nicht längere Zeit über Nennstrom belastet werden.
Überlastschutz	Abschaltung bei 0,6 bis 1,2 A Autom. Wiederanlauf bei reduzierter Last
Leitungslänge für M8- und M12-Anschluss	max. 30 m
Spannungsversorgung U _{q1} und U _{q2}	Nennwert 24 V (+20 %/-15 %)
Leitungslänge der Spannungsversorgung	max. 20 m

11 Ersatzteile und Zubehör

	Bestellnummer
Buskoppler mit Feldbusprotokoll PROFIBUS DP mit Ansteuerung für 24 Ventilspulen ¹⁾	R412003484
Buskoppler mit Feldbusprotokoll PROFIBUS DP mit Ansteuerung für 32 Ventilspulen ¹⁾	R412008079

Zubehör

Dateneingangsstecker, M12x1, 5-polig gerade, B-codiert, Leitungs-Ø 6 – 8 mm	8941054044
Datenausgangsstecker, M12x1, 5-polig gerade, B-codiert, Leitungs-Ø 6 – 8 mm	8941054054
M12x1 Schutzkappe	1823312001
E-Endplatte für Buskoppler ²⁾	R412003490

¹⁾ Lieferung inkl. 2 Zuganker, Dichtung und Handbuch

²⁾ Lieferung inkl. 2 Befestigungsschrauben und 1 Dichtung

11.1 Input-/Output-Modul 8fach, 8DI/8DO

	Bestellcode	Bestellnummer
Input-Modul 8fach (8 x M8) ¹⁾	8DI_M8	R412003489
Input-Modul 8fach (4 x M12) ¹⁾	8DI_M12	R412008040
Output-Modul 8fach (8 x M8) ¹⁾	8DO_M8	R412005968
Output-Modul 8fach (4 x M12) ¹⁾	8DO_M12	R412005968

Zubehör

Steckverbinder gerade, mit selbstsicherndem Schraubverschluss, M8x1, 3-polig	Kabellänge 2 m	8946203602
	Kabellänge 5 m	8946203612
	Kabellänge 10 m	8946203622
Schutzkappe M8x1 für Eingänge (LE = 25 Stück)		R412003493
Schutzkappe M12x1 für Eingänge (LE = 25 Stück)		1823312001
Y-Verteiler M12 mit selbstsicherndem Schraubverschluss M12, 5-polig, 2 x Kabeldose M12, 1 x Kabelstecker M12		8941002392

¹⁾ Lieferung inkl. 2 Zuganker und 1 Dichtung

11.2 Power-Stecker für Buskoppler und Output-Modul

		Bestellnummer
Steckverbinder für Spannungsversorgung,	180° (X10, POWER)	8941054324
Buchse M12x1, 4-polig für Leitungs-Ø 4-8 mm, A-codiert	90° (X10, POWER)	8941054424
Steckverbinder für Input-/Output-Module	M12x1 Stecker, gerade	1834484222
	M12x1 Stecker, gewinkelt	1834484223
	M12x1 Duo-Stecker für Leitungs- Ø 3 mm oder 5 mm	1834484246

12 Entsorgung

Entsorgen Sie das Gerät nach den Bestimmungen Ihres Landes.

13 Stichwortverzeichnis

- **A**
 - Abkürzungen 8
 - Adressbelegung
 - Input-Module 54
 - Ventilträger 54
- **B**
 - Baudrate einstellen 31
 - Beschriftung
 - Buskoppler 21
 - Input-/Output-Module 21
 - Buskoppler
 - Adresse einstellen 32
 - Aufbau 15
 - Ersatzteile, Zubehör 68
 - technische Daten 66
 - Buskoppler austauschen 60
 - Busteilnehmer konfigurieren 45
- **D**
 - Diagnose
 - aktivieren 51
 - aufrufen 51
 - Fehler beheben 53
 - mit WinDP 50
 - Diagnoseanzeige, Buskoppler 55
- **E**
 - Elektrischer Anschluss
 - Buskoppler als letzte Station 24
 - Buskoppler als Zwischenstation 23
 - FE 30
 - Input-/Output-Module 27
 - Logik und Lastversorgung 24
 - Schirmung 23
 - Entsorgung 69
- **G**
 - Gebrauch
 - bestimmungsgemäß 8
 - nicht bestimmungsgemäß 9
 - Gerätstammdaten einspielen 43
- **I**
 - Inbetriebnahme
 - Diagnoseanzeige 55
 - Inbetriebnahme 57
 - Test/Diagnose 55
 - Voreinstellungen 31
 - Input-/Output-Module
 - anbauen 62
 - Beschreibung 16
 - Ersatzteile, Zubehör 68
 - Input-Modul, technische Daten 67
- **K**
 - Kenngößen 66
 - Komponenten
 - Buskoppler 15
 - Input-Module 17
 - Output-Module 18
 - Konfiguration
 - Adressbelegung 54
 - Busteilnehmer 45
 - Diagnose mit WinDP 50
 - Gerätstammdaten 43
 - Input-/Output-Module 49
 - Masterparametersatz 49
 - SPS-Adressen 48
 - Ventilträger 47
 - Voreinstellungen in WinDP 44

- **M**
 - Masterparametersatz laden 49
 - Mode-Schalter 33
 - Montage
 - elektrische Anschlüsse 21
 - FE-Anschluss 30
 - I/O-Module 8-fach anschließen 27
 - Montagemöglichkeiten 19
- **N**
 - Normen 12
- **O**
 - Output-Modul, technische Daten 67
- **Q**
 - Qualifikation, Personal 10
- **S**
 - Sicherheitshinweise
 - Reinigung 12
 - Spannungsversorgung
 - Anschlusskabel 29
 - SPS-Adressen zuweisen 48
 - Steckverbindungen
 - X10 (POWER) 24, 30
 - Systemhalt 59
- **T**
 - Test und Diagnose
 - Buskoppler 55
 - Input-Modul 56
 - Output-Modul 56
- **V**
 - Ventilträger konfigurieren 47
 - Ventilversorgung zuordnen 34
 - Voreinstellungen
 - Adresse Buskoppler einstellen 32
 - Baudrate einstellen 31
 - Diagnosemeldungen einstellen 33
 - Ventilversorgung zuordnen 34
- **W**
 - Warnhinweise, Definitionen 10
 - WinDP
 - Diagnose 50
 - Editor 45, 46
 - Voreinstellungen vornehmen 44

Stichwortverzeichnis

Contents

1	About This Document	75
1.1	Documentation validity.....	75
1.2	Required and supplementary documentation.....	75
1.3	Presentation of information.....	75
1.3.1	Safety instructions	76
1.3.2	Symbols	77
1.4	Abbreviations used.....	77
2	For Your Safety	78
2.1	About this chapter.....	78
2.2	Intended use	78
2.3	Improper use	79
2.4	Personnel qualifications	79
2.5	General instructions.....	80
2.6	Safety instructions related to the product and technology.....	81
3	Applications	82
4	Delivery Contents	83
5	Device Description	83
5.1	Overview of valve system and modules.....	84
5.2	Device components	85
5.2.1	Bus coupler	85
5.2.2	Input/output modules	86
5.2.3	Input modules	87
5.2.4	Output modules	88
6	Assembly	89
6.1	Assembling the bus coupler on the valve system	89
6.1.1	Dimensions	90
6.2	Labeling the module.....	91
6.3	Connecting the bus coupler electrically.....	91
6.3.1	General notes on connecting the bus coupler	92
6.3.2	Connecting the bus coupler as an intermediate station	93
6.3.3	Connecting the bus coupler as a final station	94
6.3.4	Connecting bus coupler logic and load supply	95
6.3.5	Connecting the 8x input/output modules	97
6.3.6	Connecting the output module load supply	99
6.3.7	FE connection	100

Contents

7	Commissioning and Operation	101
7.1	Making presettings	101
7.1.1	Setting the baud rate	101
7.1.2	Setting the bus coupler address	102
7.1.3	Setting diagnostic messages	103
7.1.4	Assigning the valve supply	104
7.1.5	Setting the bus terminator	110
7.2	Configuring the bus coupler with WinDP	111
7.2.1	Loading device master data	112
7.2.2	Making presettings in WinDP	113
7.2.3	Bus slave configuration	114
7.2.4	Valve terminal configuration	116
7.2.5	PLC address assignment	117
7.2.6	Configuring input/output modules	118
7.2.7	Loading the master parameter set	118
7.2.8	Diagnosis with WinDP	119
7.2.9	Address assignments	123
7.3	Testing and diagnosis on the bus coupler	124
7.3.1	Reading the bus coupler diagnostic display	124
7.3.2	Check sensors on the input module	125
7.3.3	Check actuators on the output module	125
7.4	Commissioning the bus coupler	126
7.5	System stop	128
7.5.1	Exiting system stop	128
8	Disassembly and Exchange	129
8.1	Exchanging the bus coupler	129
8.2	Mounting input/output module(s)	131
9	Care and Maintenance	134
9.1	Servicing the modules	134
9.2	Maintaining the modules	134
10	Technical Data	135
10.1	Characteristics	135
10.2	Bus coupler	135
10.3	8x input modules, RMV04-8DI_M8 and RMV04-8DI_M12	136
10.4	8x output modules, RMV04-8DO_M8 and RMV04-8DO_M12	136
11	Spare parts and accessories	137
11.1	8x input/output module, 8DI/8DO	137
11.2	Power plug for bus coupler and output module	138
12	Disposal	138
13	Index	139

1 About This Document

1.1 Documentation validity

These instructions contain important information on the safe and appropriate assembly, operation, and maintenance of the bus coupler and how to remedy simple malfunctions yourself.

- ▶ Read these instructions completely, especially chapter 2 “For Your Safety” on page 78, before working with the bus coupler.

1.2 Required and supplementary documentation

- ▶ Only commission the product once you have obtained the following documentation and understood and complied with its contents.

Tab. 1: Required and supplementary documentation

Title	Document number	Document type
Documentation of the valve system HF03-LG	R412008233	Instructions
Documentation of the valve system HF04 D-SUB	R412015493	Instructions
System documentation		

Further information on the components can be found in the online catalog at www.aventics.com/pneumatics-catalog.

1.3 Presentation of information

To allow you to begin working with the product quickly and safely, uniform safety instructions, symbols, terms, and abbreviations are used in this documentation. For better understanding, these are explained in the following sections.

1.3.1 Safety instructions




This documentation contains safety instructions before any steps that involve a risk of personal injury or damage to property. The measures described to avoid these hazards must be observed.

Safety instructions are set out as follows:

 SIGNAL WORD
Hazard type and source Consequences ▶ Precautions

- **Safety sign:** draws attention to the hazard
- **Signal word:** identifies the degree of hazard
- **Hazard type and source:** identifies the hazard type and source
- **Consequences:** describes what occurs when the safety instructions are not complied with
- **Precautions:** states how the hazard can be avoided


Tab. 2: Hazard classes according to ANSI Z 535.6-2006

Safety sign, signal word	Meaning
 DANGER	Indicates a hazardous situation which, if not avoided, will certainly result in death or serious injury.
 WARNING	Indicates a hazardous situation which, if not avoided, could result in death or serious injury.
 CAUTION	Indicates a hazardous situation which, if not avoided, could result in minor or moderate injury.
NOTICE	Indicates that damage may be inflicted on the product or the environment.

1.3.2 Symbols

The following symbols indicate information that is not relevant for safety but that assists in comprehending the documentation.

Tab. 3: Meaning of the symbols

Symbol	Meaning
	If this information is disregarded, the product cannot be used or operated optimally.
▶	Individual, independent action
1.	Numbered steps: The numbers indicate sequential steps.
2.	
3.	

1.4 Abbreviations used

Abbreviation	Meaning
VS	Valve system
GSD	General Station Description
EP end plate	End plate with electrical and pneumatic connections
P end plate	End plate with pneumatic connection
E end plate	End plate with electrical connections

2 For Your Safety

2.1 About this chapter

The product has been manufactured according to the accepted rules of safety and current technology. There is, however, still a danger of personal injury or damage to equipment if the following general safety instructions and the warnings before the steps contained in these instructions are not complied with.

- ▶ Read these instructions completely before working with the product.
- ▶ Keep these instructions in a location where they are accessible to all users at all times.
- ▶ Always include the bus coupler operating instructions when you pass the product on to third parties.

2.2 Intended use

The product is an electropneumatic system component.

The product may be used as follows:

- only for industrial applications
- only within the performance range provided in the technical data

The product is intended for professional use only.

Intended use includes having read and understood this documentation, especially the chapter "For your safety".

2.3 Improper use

Any use other than that described under Intended use is improper and is not permitted.

The installation or use of unsuitable products in safety-relevant applications can result in unanticipated operating states in the application that can lead to personal injury or damage to equipment. Therefore, only use a product in safety-relevant applications if such use is specifically stated and permitted in the product documentation. For example, in areas with explosion protection or in safety-related components of control systems (functional safety).

AVENTICS GmbH is not liable for any damages resulting from improper use. The user alone bears the risks of improper use of the product.

Improper use of the product includes:

- changing or conversion of the product,
- use for any application not stated in these instructions, or
- use under operating conditions that deviate from those described in these instructions.

2.4 Personnel qualifications

Assembly, disassembly, commissioning and operation require basic electrical and pneumatic knowledge, as well as knowledge of the applicable technical terminology. Assembly, disassembly, commissioning, and operation may therefore only be carried out by qualified electrical or pneumatic personnel or an instructed person under the direction and supervision of qualified personnel.

Qualified personnel are those who can recognize possible hazards and institute the appropriate safety measures, due to their professional training, knowledge, and experience, as well as their understanding of the relevant conditions pertaining to the work to be done. Qualified personnel must observe the rules relevant to the subject area.

2.5 General instructions

- Observe the regulations for accident prevention and environmental protection.
- Observe the safety instructions and regulations of the country in which the product is used or operated.
- Only use AVENTICS products that are in perfect working order.
- Follow all the instructions on the product.
- Persons who assemble, operate, disassemble, or maintain AVENTICS products must not consume any alcohol, drugs, or pharmaceuticals that may affect their ability to respond.
- To avoid injuries due to unsuitable spare parts, only use accessories and spare parts approved by the manufacturer.
- Comply with the technical data and ambient conditions listed in the product documentation.
- If unsuitable products are installed or used in safety-relevant applications, this may result in unintended system operating states that may lead to injuries and/or equipment damage. Therefore, only use a product in safety-relevant applications if such use is specifically stated and permitted in the product documentation.
- You may only commission the product if you have determined that the end product (such as a machine or system) in which the AVENTICS products are installed meets the country-specific provisions, safety regulations, and standards for the specific application. A 24 V power pack supplies all components with electricity. The power pack must be fitted with a safe isolation in accordance with EN 60742, VDE 0551 classification. The corresponding electrical circuits are thus SELV/PELV circuits in accordance with DIN EN 60204-1.

2.6 Safety instructions related to the product and technology

- Do not place any mechanical loads on the device under circumstances. Do not place any objects on it.
- Ensure that the power supply is within the stipulated tolerance for the modules.
- Observe the safety notes found in your valve system's operating instructions.
- A 24 V power pack supplies all components with electricity. The power pack must be fitted with a safe isolation in accordance with DIN EN 60742, VDE 0551 classification. This ensures that the electric circuits comply with SELV/PELV electric circuits in accordance with IEC 60364-4-41.
- Switch off the operating voltage before connecting or disconnecting plugs.

During assembly

- The warranty only applies to the delivered configuration. The warranty will not apply if the product is incorrectly assembled.
- Make sure the relevant system component is not under pressure or voltage before assembly or disassembly. Ensure that the system is prevented from power restoration during assembly work.
- Ground the modules and valve system. Observe the following standards when installing the system:
 - DIN EN 50178, classification VDE 0160
 - VDE 0100

During commissioning

- Installation may only be performed in a voltage-free and pressure-free state and only by a qualified technician. In order to avoid accidents caused by dangerous movements of the actuators, electrical commissioning may only be carried out in a pressure-free state.

Applications

- Do not put the system into operation before it is completely assembled as well as correctly wired and configured, and after it has been tested.
- The device is subject to the restrictions of the IP 65 protection class. Before commissioning, make sure that all the connection seals and plugs are leaktight to prevent fluids and foreign bodies from penetrating the device.

During operation

- Make sure that there is a sufficient exchange of air or enough cooling if your valve system has any of the following:
 - Full equipment status
 - Continuously loaded solenoid coils

During cleaning

- Never use solvents or strong detergents. Only clean the device using a slightly damp cloth. Only use water and, if necessary, a mild detergent.

3 Applications

The bus coupler is used to electrically control valves via the PROFIBUS fieldbus system. In addition, input/output modules allow electrical input and output signals to be output via the valve system's bus connection.

The bus coupler is designed for use as a slave only on a PROFIBUS DP bus system in accordance with EN 50170 Part 2.

4 Delivery Contents

The delivery contents include:

- 1 HF03 LG or HF04 valve system according to configuration and order
- 1 set of operating instructions for the valve system
- 1 set of operating instructions for the bus coupler

The VS is individually configured. You can find the exact configuration in the AVENTICS Internet configurator under your order number.



5 Device Description

The bus coupler makes it possible to control the VS via a fieldbus system. In addition to connections for data lines and power supplies, the bus coupler also enables you to set various bus parameters, and permits diagnosis via LEDs. The bus coupler can also be extended with input and output modules. A detailed description of the bus coupler and input/output modules can be found in the chapter “Device components” from page 85.

The following overview outlines the entire valve system and its components. The VS itself is described in separate operating instructions.

Device Description

5.1 Overview of valve system and modules

The valve system consists of the following parts as illustrated in Fig. 1:

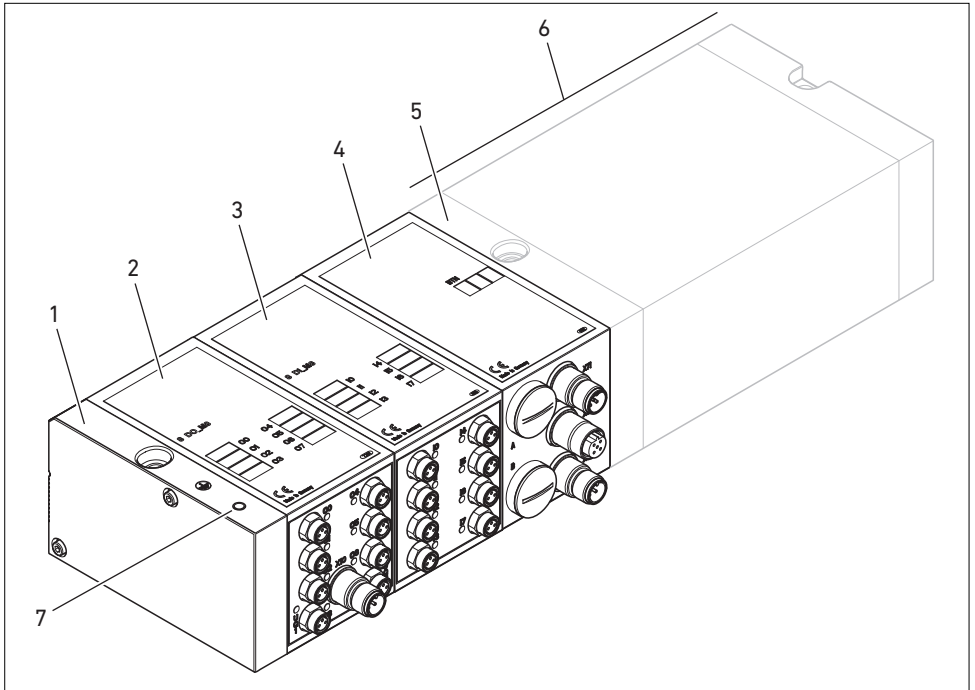


Fig. 1: Overview: Example configuration of bus coupler with I/O modules and assembled VS

- | | |
|--------------------------------------|---|
| 1 E end plate | 5 EP end plate for HF03LG or HF04 |
| 2 Output module ¹⁾ | 6 Valve terminal ²⁾ |
| 3 Input module ¹⁾ | 7 FE connection on the E end plate |
| 4 Bus coupler, type B design | |

¹⁾ A maximum of 6 modules total (input or output modules) can be connected in any combination (e.g. 3 input and 3 output modules).

²⁾ With separate operating instructions.

5.2 Device components

5.2.1 Bus coupler

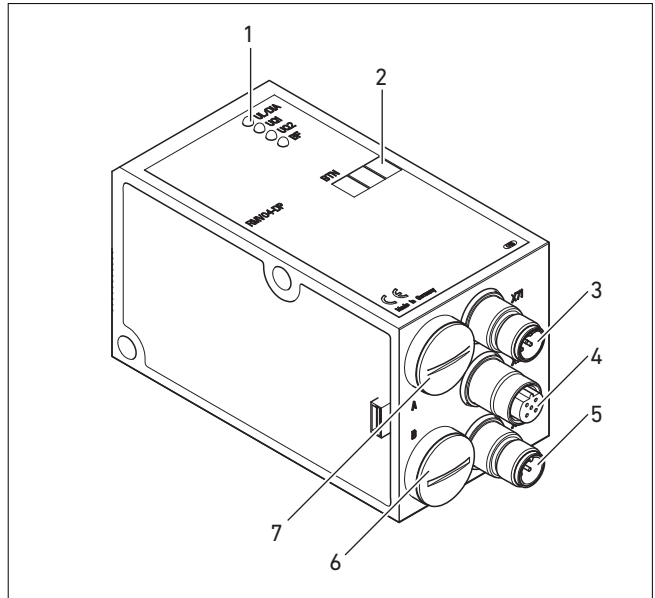


Fig. 2: Bus coupler overview

- 1 LED displays for diagnostic messages
- 2 Bus slave label
- 3 X71 (BUS IN) connection for the bus coupler to control valves and the I/O modules¹⁾
- 4 X72 (BUS OUT) connection to control valves and the I/O modules¹⁾
- 5 X10 (POWER) connection to supply voltage to the valve coils, logic, and inputs
- 6 Screw cap B for S4, S5, S6 sliding switches (valve assignment to power supply) and S7, S8 (bus connection)
- 7 Screw cap A for S1, S2 rotary switches (setting the station address) and S3 DIP switch (setting modes)

¹⁾ For plug assignment see page 92.

Device Description

The bus coupler is designed for use as a slave only on a PROFIBUS DP bus system in accordance with EN 50170 Part 2. A twisted, shielded pair of wires is used as a fieldbus cable. The bus length can be up to 1.2 km (without a repeater) depending on the transfer rate. Without a repeater, 32 bus participants (slaves) per segment can be connected. With repeaters, this can be expanded to up to 127 bus participants (slaves).

Station address

The bus coupler's station address is set using the S1 and S2 rotary switches.

Baud rate

The bus coupler is automatically set to the bus speed between 9.6 kbaud and 12 Mbaud.

Diagnosis

The logic and valve control power supplies are monitored. If they exceed or fall below a set limit, an error signal will be generated and confirmed with the diagnostic LED and the diagnostic information.

Number of valves that can be controlled

The bus coupler is available in 2 variants with 24 or 32 valve outputs. This limits the maximum number of controllable valve solenoids. Depending on the variant:

- 12 double solenoid or 24 single solenoid valves or
 - 16 double solenoid or 32 single solenoid valves
- can be controlled in this manner. Valve combinations are also possible.



A bus coupler with 32 outputs can only be connected to a VS that has been designed for 32 valve solenoids.

5.2.2 Input/output modules

Input/output modules with detachable plug connections allow electrical input and output signals to be output via the valve system's bus connection.

Number of connectable modules

Input as well as output modules can be connected to the valve system with bus coupler in any combination not exceeding 6 modules in total. Any order may be used.

- ▶ Make sure to stay within the load limits.

The bus coupler supplies the inputs for the input modules. The maximum total current for all inputs is 0.7 A.

The output module is supplied via an M12 connection, with one power supply each for 4 outputs (see Table 11 on page 100).

5.2.3 Input modules

The input modules used to connect electric sensor signals are available in two versions:

- 8 x M8 (RMV04-8DI_M8) or
- 4 x M12, double-assigned (RMV04-8DI_M12)

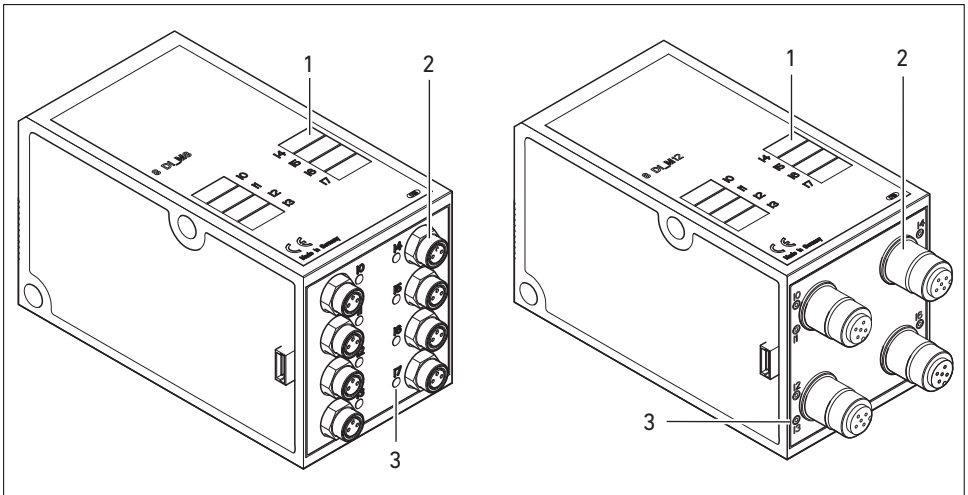


Fig. 3: 8x input module: RMV04-8DI_M8 (left) and RMV04-8DI_M12 (right)

- 1 Label
- 2 RMV04-8DI_M8 (left): 8 inputs on 8x M8 sockets¹⁾
- 3 RMV04-8DI_M12 (right): 8 inputs on 4x M12 sockets¹⁾
- 4 LED (yellow, status) for each input

¹⁾ For plug assignment see page 93.

Device Description

5.2.4 Output modules

The output modules used to connect the actuators are available in two versions:

- 8 x M8 (RMV04-8DO_M8) or
- 4 x M12, double-assigned (RMV04-8DO_M12)

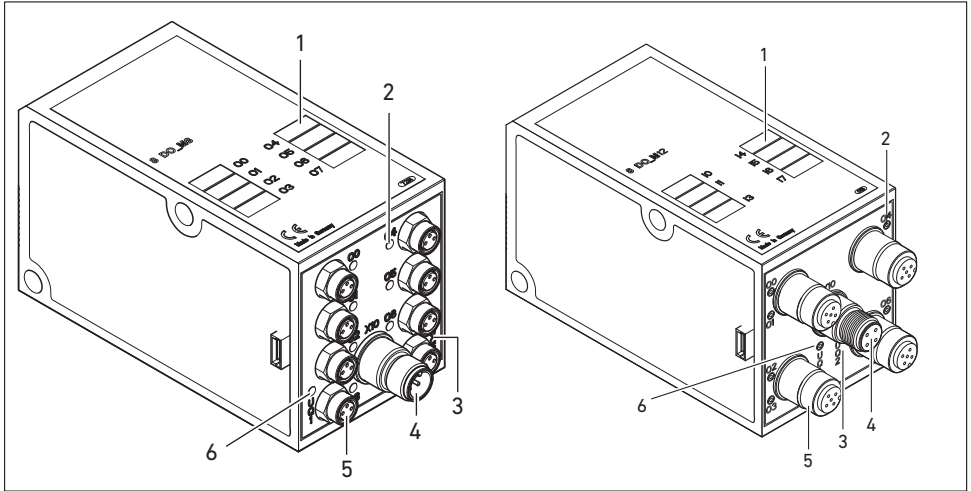


Fig. 4: 8x output module: RMV04-8DO_M8 (left) and RMV04-8DO_M12 (right)

- 1 Label
- 2 LED (yellow, status) for each output
- 3 Two-color LED for load supply Uq2
- 4 Load supply connection via M12 plug¹⁾
- 5 RMV04-8DO_M8 (left): 8 outputs on 8x M8 sockets¹⁾
 RMV04-8DO_M12 (right): 8 outputs on 4x M12-sockets¹⁾
- 6 Two-color LED for load supply Uq1

¹⁾ For plug assignment see page 93.

6 Assembly

6.1 Assembling the bus coupler on the valve system

You will receive your individually configured HF03 LG oder HF04 series valve system completely fitted with all components:

- Valve systems
- Bus coupler
- I/O modules (if needed)

The operating instructions accompanying the VS describe in full how to assemble the entire valve system. Any mounting orientation may be used with the VS. The dimensions of the complete VS vary according to module equipment (see Figure 5).

Assembly

6.1.1 Dimensions

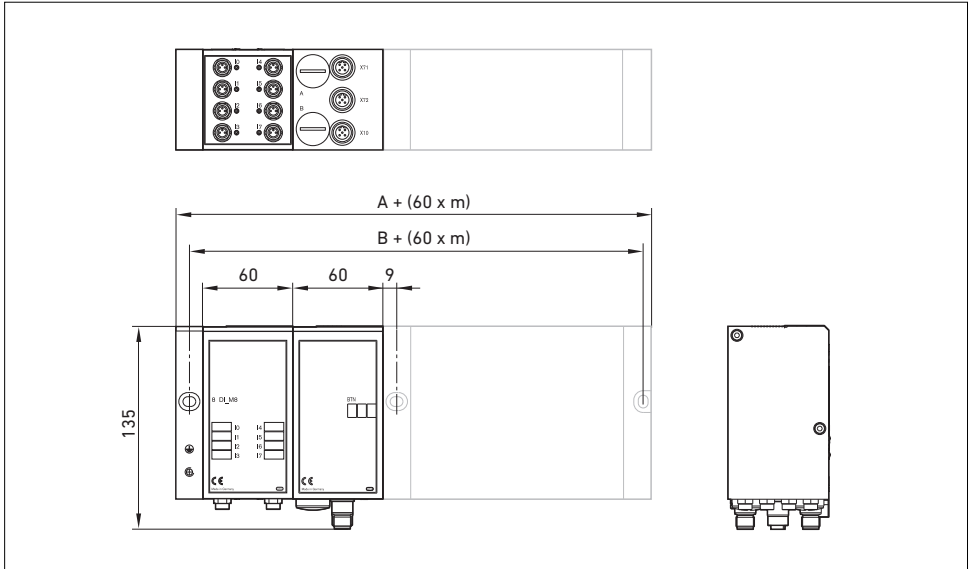


Fig. 5: Dimensioned drawing of valve system (bus coupler and valves), example (m = number of input/output modules)

Each input/output module extends the valve system by 60 mm ($60 \times m$). The E end plate has an installation depth of 18 mm.

6.2 Labeling the module

Bus coupler

- ▶ The address provided/used for the bus coupler is inscribed on the bus coupler in the bus slave's (BTN) field.

Input/output modules

- ▶ Label the connections directly on the labels of the input/output modules.

The markings on the connections indicate which labels are assigned to the connections.

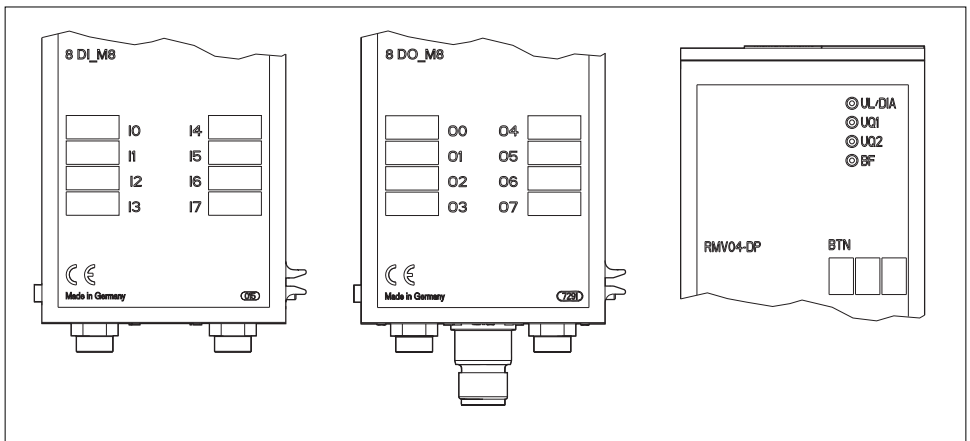


Fig. 6: Labels on the bus coupler (RMV04-DP), input module (8DI_M8), and output module (8DO_M8), examples

6.3 Connecting the bus coupler electrically

CAUTION

Applied voltage

Danger of injury from electric shocks.

- ▶ Make sure the relevant system component is not under voltage or pressure before electrically connecting modules to the valve terminal.

NOTICE

Faulty wiring

Faulty wiring can lead to malfunctions as well as damage to the bus system.

- ▶ Unless otherwise stipulated, comply with the construction and design directives for the PROFIBUS DP/FMS (PROFIBUS directive, PNO order no. 2.111).
- ▶ Only a cable that meets the fieldbus specifications as well as the connection speed and length requirements should be used.
- ▶ In order to assure both the protection class and the required strain relief, the cable and plug assembly should be done professionally.

NOTICE

Current flow in shield due to differences in potential

Compensating currents caused by differences in potential must not flow over the shield of the bus cable, as this will remove the shielding, which could damage the line and connected bus coupler.

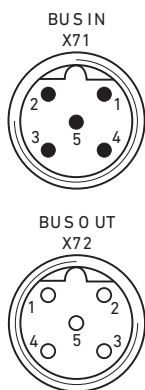
- ▶ If necessary, connect the grounding points for the system using a separate line.

6.3.1 General notes on connecting the bus coupler



Use pre-assembled plug connections and cables to connect the modules.

- ▶ Observe the pin assignments in Table 4 if you do not use pre-assembled plug connections and cables.



Tab. 4: Assignment X71 (BUS IN) and X72 (BUS OUT), M12, B-coded

Pin	Signal	Meaning
1	VP	Supply voltage + (P5V)
2	RxD/TxD-N ¹⁾	Receive/send data N, data line A (green)
3	DGND	Reference potential to VP, 0V
4	RxD/TxD-P ¹⁾	Receive/send data P, data line B (red)
5	Shield	Shield or protective grounding
	Housing	Shield or protective grounding

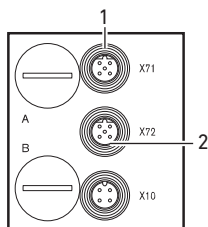
¹⁾ The assignment of the green bus cable wire to data line A (RxD/TxD-N) and of the red wire to data line B (RxD/TxD-P) is not standardized. AVENTICS recommends the assignment shown in the table.

When using a cable with a filler cord, this can be additionally connected to pin 5 on the bus plug (**X71, X72**).



The connection technology and plug assignment comply with the specifications in the "Interconnection Technology" technical directives (PNO order no. 2142).

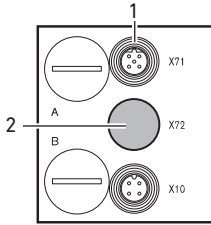
6.3.2 Connecting the bus coupler as an intermediate station



1. Set up the correct pin assignments (see Table 4 on page 93) on the plug connections if you do not use pre-assembled wiring.
2. Connect the incoming bus connection to X71 (1).
3. Connect the outgoing bus cable with the next module using the X72 output (2).
4. Remove the PG fitting **B**.
5. Set switches S7 and S8 to "OFF" (bus terminator = OFF, see also "Setting the bus terminator" on page 110).
6. Screw the PG fitting **B** back in. Pay attention that the sealing ring is positioned correctly.
7. Connect the shield on both sides of the bus cable directly to the plug housing (EMC housing) if non-pre-assembled cables and plugs with metal housing are used. This protects data lines from terminal interference.

Assembly

Ensure that the plug housing is securely fitted to the bus coupler housing.



6.3.3 Connecting the bus coupler as a final station

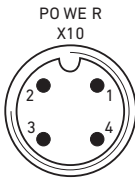
1. Set up the correct pin assignments (see Table 4 on page 93) on the plug connections if you do not use pre-assembled wiring.
2. Connect the incoming bus connection only to X71 (1).
3. Remove the PG fitting B.
4. Use switches S7 and S8 (both in the "ON" position) to terminate the bus with the internal bus terminator (see also "Setting the bus terminator" on page 110).
5. Screw the PG fitting B back in. Pay attention that the sealing ring is positioned correctly.
6. Cover the X72 (BUS OUT) socket with a protective cap (2).
7. Connect the shield on both sides of the bus cable directly to the plug housing (EMC housing) if non-pre-assembled cables and plugs with metal housing are used. This protects data lines from terminal interference.

Ensure that the plug housing is securely fitted to the bus coupler housing.

6.3.4 Connecting bus coupler logic and load supply

Power is supplied to the valves and the bus coupler via the **X10 plug (POWER)**.

When connecting the logic and load supply of the bus coupler, ensure pin assignments according to Table 5.



Tab. 5: Assignment of the X10 (POWER) plug, M12, A-coded

Pin	X10	Assignment
1	UL	Power supply for bus coupler logic and sensor supply for digital input modules
2	UQ1	First valve power supply
3	OV	Ground for UL, UQ1 and UQ2
4	UQ2	Second valve power supply

- UL, UQ1 and UQ2 are galvanically connected to one another.
- With the UQ1 and UQ2 valve supplies, the valves can be switched off byte by byte (each byte represents 4 double solenoid or 8 single solenoid valves).
- The S4, S5, and S6 sliding switches are used to assign the valve groups (4 or 8 valves (see "Assigning the valve supply" on page 104). It is therefore possible to switch off the valves before or after an emergency OFF.

The load supply cable must fulfill the following requirements:

- Cable socket: 4-pin, A-coded without center hole
- Cable cross section: $\geq 0.5 \text{ mm}^2$ per wire
- Length: max. 20 m

Tab. 6: Power consumption on X10 (POWER) on bus coupler

Signal	Assignment	Total current
UL	Logic supply and input	Max. 1 A
UQ1	Valves	Max. 1 A
UQ2	Valves	Max. 1 A

**Unsafe power pack isolation**

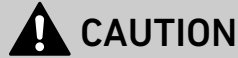
A standard power pack can supply all system components with 24 V. An unsafe power pack isolation can damage the system and cause injuries arising from electric shock.

- ▶ Only use a power pack with safe isolation according to EN 60747, classification VDE 05551! This ensures that the electric circuits comply with SELV/PELV electric circuits in accordance with IEC 60364-4-41.

To connect the bus coupler load supply:

1. Set up the correct pin assignments on the plug connections (see Table 5 on page 95) if you do not use a pre-assembled plug connector.
2. Connect the bus coupler operating voltages using the plug connector (see "Spare parts and accessories" on page 137).
3. Check the operating voltage specifications using the electrical characteristics and comply with them (see chapter "Technical Data" on page 135).
4. Provide power according to Table 6, on page 95.
Select the cable cross-section according to the cable length and occurring currents.

6.3.5 Connecting the 8x input/output modules



Freely accessible conductive parts

Risk of electric shock on contact!

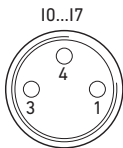
- ▶ When connecting peripheral devices (I/O interface), observe the requirements to protect against accidental contact in accordance with EN 50178, classification VDE 0160.

Input module

1. Wire the inputs according to Table 7 (DI8_M8) or Table 8 (DI8_M12).
2. Connect the electrical inputs/outputs to the I/O modules with M8 or M12 coupling plugs (accessories).
3. To ensure the IP65 protection class, close unused sockets with M8 or M12 protective caps (accessories).

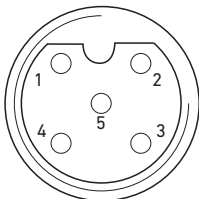


The total current for all sensor supplies (pin 1) on one valve system must not exceed 0.7 A.



Tab. 7: Input assignment for 8x input module, DI8_M8, M8x1 socket

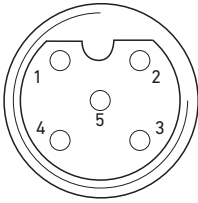
Pin	Signal	Assignment
1	SENSOR+	Sensor supply +
3	SENSOR-	Reference potential
4	I0 to I7	Sensor signal
Housing		Connected to shield potential



Tab. 8: Input assignment for 8x input module, DI8_M12, M12x1 socket, A-coded

Pin	Signal	Assignment
1	SENSOR+	24 V sensor supply
2	I1, I3, I5 or I7	Sensor signal
3	SENSOR-	GND reference potential
4	I0, I2, I4 or I6	Sensor signal

Assembly



Output module

Tab. 8: Input assignment for 8x input module, DI8_M12, M12x1 socket, A-coded

Pin	Signal	Assignment
5	NC	Not connected
Housing		Connected to shield potential

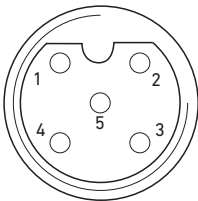
1. Wire the outputs according to Table 9 (DO8_M8) or Table 10 (DO8_M12).
2. Connect the electrical inputs/outputs to the I/O modules with M8 or M12 coupling plugs (accessories).
3. To ensure the IP65 protection class, close unused sockets with M8 or M12 protective caps (accessories).

Tab. 9: Output assignment for 8x output module, DO8_M8, M8x1 socket



Pin	Signal	Assignment
1	Free	Not connected
4	Ox	Ox output signal (nominal voltage 24 V)
3	GND	GND actuator reference
Housing		Connected to shield potential

Tab. 10: Output assignment for 8x output module, DO8_M12, M12x1 socket, A-coded



Pin	Signal	Assignment
1	NC	Not connected
2	O1, O3, O5 or O7	Output signal
3	GND	Reference potential
4	O0, O2, O4 or O6	Output signal
5	NC	Not connected
Housing		Connected to shield potential

NOTICE

Total current is too high

Every output is supplied with a continuous current of max. 0.5 A. Current loads over 0.5 A per output can lead to limited system functioning.

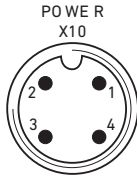
- ▶ Make sure that the current load of 0.5 A per output is not exceeded.

6.3.6 Connecting the output module load supply

Each output module has its own M12 connection for the load supply. Each of the 4 outputs are supplied via the load supply. The Uq1 and Uq2 voltages are galvanically isolated. The connection cable for the output module load supply must meet the following requirements:

- Cable socket: M12x1, 4-pin, A-coded without center hole (to ensure correct plug-in connection)
 - Cable cross section: $\geq 0.5 \text{ mm}^2$ per wire
 - Length: Max. 20 m
1. Set up the correct pin assignments (see Table 11) on the plug connections if you do not use pre-assembled wiring.
 2. Connect the load supply using the M12 plug.

Assembly



Tab. 11: Load supply assignment for 8x output module, D08, M12x1, A-coded

Pin	X10	Assignment
1	0V_U02	GND reference for power supply 2
2	24V_U01	24 V supply voltage 1 for outputs 00 to 03
3	0V_U01	GND reference for power supply 1
4	24V_U02	24 V supply voltage 2 for outputs 04 to 07

6.3.7 FE connection

VS HF04 grounding

- ▶ To discharge EMC interferences, connect the FE connection (1) on the EP end plate of the VS via a low-impedance line with a functional grounding.
Recommended cable cross-section: 10 mm²

When delivered, the screw for the FE connection is assembled on the EP end plate of the VS. As an alternative, the FE connection can be made on the E end plate (2) (see also Fig. 1 on page 84).

- ▶ To do this, unscrew the screw for the FE connection from the EP end plate of the VS (1) and screw it into the E end plate (2). Then establish the connection with functional grounding there.

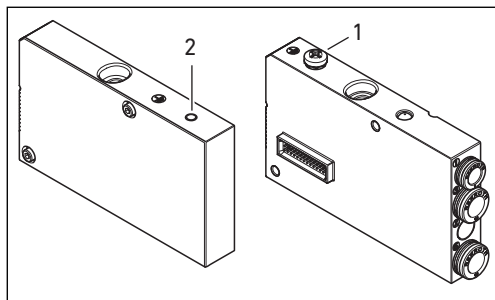


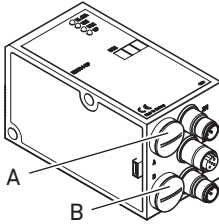
Fig. 7: FE connection on the VS HF04 with PROFIBUS DP on the EP end plate (1) or an E end plate (2)

VS HF03 LG grounding

- ▶ Affix the grounding on the FE connection of the E end plate (2).

7 Commissioning and Operation

7.1 Making presettings



The following presettings have to be made:

- Setting the baud rate
- Setting the bus coupler address
- Setting diagnostic messages
- Assigning the valve supply
- Setting the bus terminator

All of these settings are made using the switches beneath the PG fittings **A** and **B**.

Proceed as follows for all of the presettings:

1. Remove the corresponding PG fitting.
2. Adjust the corresponding setting as described below.
3. Refit the PG fitting in its original position. Pay attention that the sealing rings are positioned correctly.

7.1.1 Setting the baud rate

The bus coupler automatically sets its baud rate to correspond with the baud rate set by the bus master.

- ▶ Note the maximum permissible baud rates:
 - 9.6/19.2/93.75/187.5/500/1,500 kbaud
 - 3/6/12 Mbaud

7.1.2 Setting the bus coupler address

The bus coupler's station address is delivered with a factory setting of "0". If the ASIC in the bus coupler recognizes the invalid value "0" when booted, the station address will be automatically set to 126 until the user changes the station address to the required value using the S1 and S2 switches.

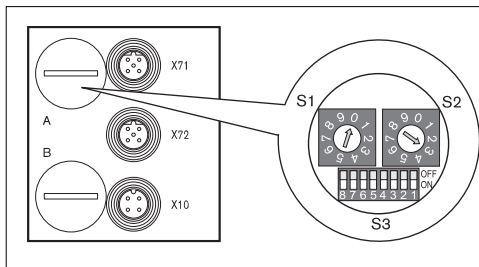


Fig. 8: S1, S2 address switches and S3 mode switch on the bus coupler

Both S1 and S2 rotary switches for the valve system station address in bus coupler are located beneath PG fitting **A**.

- ▶ Assign the station address freely from 2 to 99 using S1 and S2 (see Fig. 8 on page 102):
 - S1: tens digit from 0 to 9
 - S2: units digit from 0 to 9
 - S1 + S2 = station address



It is not possible to assign addresses twice within the bus coupler.

Changing addresses

The set address is read in once from the bus coupler ASIC after the supply voltage U_L has been switched on.

- ▶ When changing addresses, turn the bus coupler supply voltage off and then on again.

7.1.3 Setting diagnostic messages

The S3 mode switch used to set the diagnostic messages is located under PG fitting **A** (see Fig. 8 on page 102).



When delivered, all switches are set to the OFF position. The S3.8 switch is not assigned.

- ▶ Set the necessary diagnostic messages using the S3 mode switch (see Table 12).

The modified switch position will only be activated after a new "Power-on".

Tab. 12: S3 mode switch for sending diagnostic messages to the master

Switch ¹⁾	Diagnosis	Notes
S3.1	Valve driver overload Digital output overload	The diagnostic message is displayed if a valve or digital output on an 8DO module reports an overload or short circuit. This diagnostic message is only displayed as long as this valve or output is controlled.
S3.2	Low voltage U _{Q1}	In order to ensure safe switching, the switch voltage must be 18 V! If the U _Q voltage is between 12 V and 18.5 V, the voltage is too low. The low voltage message appears approx. 10 ms after being turned on and approx. 20 ms after being turned off.
S3.3	Low voltage U _{Q2}	
S3.4	EMERGENCY OFF U _{Q1}	If the voltage drops below 12 V, an EMERGENCY OFF message is triggered.
S3.5	EMERGENCY OFF U _{Q2}	
S3.6	Sensor supply overload	

¹⁾ If the switch is ON, the respective diagnostic message will be displayed on the bus.

7.1.4 Assigning the valve supply

The S4, S5, and S6 switches for assigning the valve supply are located beneath PG fitting **B** (see Figure 9). The following is assigned to each switch:

- 4 subbase positions for double solenoid valves (with solenoids 12 and 14) or
- 8 subbase positions for single solenoid valves (with solenoid 14).

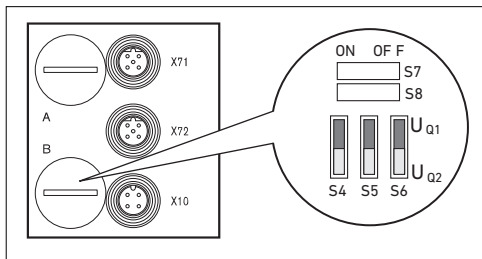


Fig. 9: S4, S5, S6 switches for assigning valve supply voltages (U_{Q1}, U_{Q2})

This switch allows valves to be assigned in groups to supply voltages U_{Q1} and U_{Q2}.

When delivered, all valves are assigned to the U_{Q1} voltage.

Tab. 13: Assignment of the S4, S5, and S6 switches

Switches	Byte	Subbase positions	Subbase positions
		for double solenoid valves (solenoids 12, 14)	for single solenoid valves (solenoid 14)
S4	0	1 – 4	1 – 8
S5	1	5 – 8	09 – 16
S6	2	9 – 12	17 – 24
S6	2	9 – 12	17 – 24
	3	13 – 16	25 – 32

For 24
For 32



When delivered, switches S4 to S6 are in the U_{Q1} position.



Voltage at switches

Switches can be damaged if voltage is applied during operation.

- ▶ Always operate switches in a voltage-free state!

How to assign the valve supply:

1. Open the lower screw cap **B** (see Fig. 9 on page 104).
2. Using the S4, S5, and S6 switches, assign each valve group to one of the two supply voltages UQ1 or UQ2 (see Fig. 9 on page 104 and Fig. 10 on page 110).

Examples for the assignment of the S4, S5 and S6 switches and the supply of assembled valves for 24 valve coils can be found in Tables 14 and Tables 15 on pages 106, 107 and for 32 valve coils in Table 16 and Tables 17 on pages 108 and Tables 109 (examples 1 to 3/examples 4 to 6, respectively). The following example combinations are listed there:

Examples ¹⁾	Subbases used	Valve equipment
Example 1	Subbases for double solenoid valves	Double solenoid valves
Example 2	Subbases for double solenoid valves	Single solenoid valves
Example 3	Subbases for double solenoid valves	Single and double solenoid valves
Example 4	Subbases for single solenoid valves	Single solenoid valves
Example 5	Subbases for double solenoid valves	Double solenoid valves
	Combined with	
	Subbases for single solenoid valves	Single solenoid valves
Example 6	Subbases for double solenoid valves	Single and double solenoid valves
	Combined with	
	Subbases for single solenoid valves	Single solenoid valves

¹⁾ Other combinations may be selected in accordance with your requirements.



From an electrical connection viewpoint, the subbases for double solenoid valves must come first and then those for single solenoid valves. The maximum number of solenoids for all subbases is 24 (R412003484) or 32 (R412008079).

Commissioning and Operation

Tab. 14: Examples for assignment of switches and valve supply, 24 valve coils

Switches	Byte	Address	Example 1		Example 2		Example 3			
			Subbase for double solenoid valves							
			Valve position ¹⁾	Sol. LED	Valve position ¹⁾	Sol. LED	Valve position ¹⁾	Sol. LED		
S4	0	A0.0	1	14	1	14	1	14		
		A0.1		12		-		12		
		A0.2	2	14	2	14	2	14		
		A0.3		12		-		12		
		A0.4	3	14	3	14	3	14		
		A0.5		12		-		12		
		A0.6	4	14	4	14	4	14		
		A0.7		12		-		12		
S5	1	A1.0	5	14	5	14	5	14		
		A1.1		12		-		12		
		A1.2	6	14	6	14	6	14		
		A1.3		12		-		-		
		A1.4	7	14	7	14	7	14		
		A1.5		12		-		-		
		A1.6	8	14	8	14	8	14		
		A1.7		12		-		-		
S6	2	A2.0	9	14	9	14	9	14		
		A2.1		12		-		-		
		A2.2	10	14	10	14	10	14		
		A2.3		12		-		12		
		A2.4	11	14	11	14	11	14		
		A2.5		12		-		12		
		A2.6	12	14	12	14	12	14		
		A2.7		12		-		-		

¹⁾ White fields indicate valve positions with double solenoid valves.
 Fields highlighted in gray indicate valve positions with single solenoid valves.

Tab. 15: Examples for assignment of switches and valve supply, 24 valve coils

Switches	Byte	Address	Example 4		Example 5		Example 6	
			Subbase for single solenoid valves		Subbase for single and double solenoid valves			
			Valve position ¹⁾	Sol. LED	Valve position ¹⁾	Sol. LED	Valve position ¹⁾	Sol. LED
S4	0	A0.0	1	14	1	14	1	14
		A0.1	2	14		12		12
		A0.2	3	14	2	14	2	14
		A0.3	4	14		12		-
		A0.4	5	14	3	14	3	14
		A0.5	6	14		12		-
		A0.6	7	14	4	14	4	14
		A0.7	8	14		12		12
S5	1	A1.0	9	14	5	14	5	14
		A1.1	10	14	6	14		12
		A1.2	11	14	7	14	6	14
		A1.3	12	14	8	14		12
		A1.4	13	14	9	14	7	14
		A1.5	14	14	10	14	8	14
		A1.6	15	14	11	14	9	14
		A1.7	16	14	12	14	10	14
S6	2	A2.0	17	14	13	14	11	14
		A2.1	18	14	14	14	12	14
		A2.2	19	14	15	14	13	14
		A2.3	20	14	16	14	14	14
		A2.4	21	14	17	14	15	14
		A2.5	22	14	18	14	16	14
		A2.6	23	14	19	14	17	14
		A2.7	24	14	20	14	18	14

¹⁾

	White fields indicate valve positions with double solenoid valves.
	Fields highlighted in gray indicate valve positions with single solenoid valves.

Commissioning and Operation

Tab. 16: Examples for assignment of switches and valve supply, 32 valve coils

Switches	Byte	Address	Example 1		Example 2		Example 3			
			Subbase for double solenoid valves							
			Valve position ¹⁾	Sol. LED	Valve position ¹⁾	Sol. LED	Valve position ¹⁾	Sol. LED		
S4	0	A0.0	1	14	1	14	1	14		
		A0.1		12		-		12		
		A0.2	2	14	2	14	2	14		
		A0.3		12		-		12		
		A0.4	3	14	3	14	3	14		
		A0.5		12		-		12		
		A0.6	4	14	4	14	4	14		
		A0.7		12		-		12		
S5	1	A1.0	5	14	5	14	5	14		
		A1.1		12		-		12		
		A1.2	6	14	6	14	6	14		
		A1.3		12		-		-		
		A1.4	7	14	7	14	7	14		
		A1.5		12		-		-		
		A1.6	8	14	8	14	8	14		
		A1.7		12		-		-		
S6	2	A2.0	9	14	9	14	9	14		
		A2.1		12		-		-		
		A2.2	10	14	10	14	10	14		
		A2.3		12		-		12		
		A2.4	11	14	11	14	11	14		
		A2.5		12		-		12		
		A2.6	12	14	12	14	12	14		
		A2.7		12		-		-		
	3	A3.0	13	14	13	14	13	14		
		A3.1		12		-		-		
		A3.2	14	14	14	14	14	14		
		A3.3		12		-		12		
		A3.4	15	14	15	14	15	14		
		A3.5		12		-		12		
		A3.6	16	14	16	14	16	14		
		A3.7		12		-		-		

¹⁾

	White fields indicate valve positions with double solenoid valves.
	Fields highlighted in gray indicate valve positions with single solenoid valves.

Tab. 17: Examples for assignment of switches and valve supply, 32 valve coils

Switches	Byte	Address	Example 4		Example 5		Example 6	
			Subbase for single solenoid valves		Subbase for single and double solenoid valves			
			Valve position ¹⁾	Sol. LED	Valve position ¹⁾	Sol. LED	Valve position ¹⁾	Sol. LED
S4	0	A0.0	1	14	1	14	1	14
		A0.1	2	14		12		12
		A0.2	3	14	2	14	2	14
		A0.3	4	14		12		-
		A0.4	5	14	3	14	3	14
		A0.5	6	14		12		-
		A0.6	7	14	4	14	4	14
		A0.7	8	14		12		12
S5	1	A1.0	9	14	5	14	5	14
		A1.1	10	14	6	14		12
		A1.2	11	14	7	14	6	14
		A1.3	12	14	8	14		12
		A1.4	13	14	9	14	7	14
		A1.5	14	14	10	14	8	14
		A1.6	15	14	11	14	9	14
		A1.7	16	14	12	14	10	14
S6	2	A2.0	17	14	13	14	11	14
		A2.1	18	14	14	14	12	14
		A2.2	19	14	15	14	13	14
		A2.3	20	14	16	14	14	14
		A2.4	21	14	17	14	15	14
		A2.5	22	14	18	14	16	14
		A2.6	23	14	19	14	17	14
		A2.7	24	14	20	14	18	14
	3	A3.0	25	14	21	14	19	14
		A3.1	26	14	22	14	20	14
		A3.2	27	14	23	14	21	14
		A3.3	28	14	24	14	22	14
		A3.4	29	14	25	14	23	14
		A3.5	30	14	26	14	24	14
		A3.6	31	14	27	14	25	14
A3.7	32	14	28	14	26	14		

¹⁾ White fields indicate valve positions with double solenoid valves.
 Fields highlighted in gray indicate valve positions with single solenoid valves.

7.1.5 Setting the bus terminator

In order to minimize line reflections and to ensure a defined rest level on the PROFIBUS DP transfer line, a bus terminator has to be fitted on both ends of the transfer line.

In the bus coupler, the bus terminator has been integrated into the device and can be defined using switches S7 and S8.

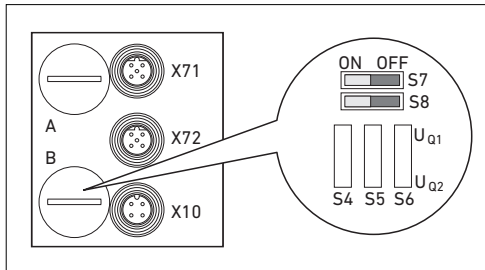


Fig. 10: S7 and S8 switches for the bus terminator

The bus terminator setting is located beneath PG fitting **B** (see Figure 10).

- Set the bus terminator with switches S7 and S8 (see Table 18).

Tab. 18: Setting options for switches S7 and S8

Switch setting		Bus terminator	Outgoing bus on X72 (BUS OUT)	Application
S7	S8			
OFF	OFF	Switched off	Switched on	When the bus coupler is connected to another module and does not form the end of the transfer line.
ON	ON	Switched on	Switched off	When the bus coupler is positioned at the end of the transfer line.
ON	OFF	Not permissible!		
OFF	ON	These settings lead to instable bus behavior!		



The switches are in the OFF position when delivered, i.e. the bus terminator is switched off.

7.2 Configuring the bus coupler with WinDP

The description in this section refers to the software WinDP, version 1.94 (AVENTICS order no. 1070077945). WinDP also contains online documentation which has to be observed during operation.

The configuration steps laid out in this section are superior to the settings on the bus coupler which have already been described (see “Making presettings” on page 101) and are a part of the entire system's bus master configuration.



The work being described here may only be carried out by qualified electronics personnel and in compliance with the operator's documentation on configuring the bus master as well as applicable technical standards, directives, and safety regulations.

Before starting configuration, the following steps must have been carried out and completed on the bus coupler:

- You have assembled the bus coupler and valve terminals (see “Assembly” on page 89).
- You have connected the bus coupler (see “Connecting the bus coupler electrically” on page 91).
- You have carried out the presettings (see “Making presettings” on page 101).

NOTICE**Configuration error**

An incorrectly configured bus coupler can lead to malfunctions in the system and may damage the system.

- ▶ The configuration may only be carried out by qualified electronics personnel!

- ▶ Configure the bus system in accordance with your system requirements, the specifications in the device master data files, the manufacturer's specifications, and all valid technical standards, directives, and safety regulations. Take the operator's documentation on configuring the bus master into account.



The configuration may also be carried out using other configuration software, but the described parameters and settings must be adhered to.

7.2.1 Loading device master data

The device master data includes the performance characteristics of the DP slaves or DP master. The device master data is standardized in accordance with EN 50170, Part 2, PROFIBUS. In this way, DP components from different manufacturers can be implemented within one planning software.

Each valve terminal system is equipped with valves as ordered and, if applicable, input/output modules as ordered. It must now be configured as a DP slave and is done in this example with the program WinDP (AVENTICS).

- ▶ To plan the valve system using AVENTICS WinDP, the device master data files must be copied in the subdirectory GSD, ex.: \Master data (GSD)\PROFIBUS\DP\GSD. For more details, see the "LIESMICH" (Readme) file.

The GSD file can be downloaded from the Internet at www.aventics.com.



During commissioning of a bus coupler controlling 32 valve solenoids (R412008079), a GSD file version ≥ 1.3 must be used.

7.2.2 Making presettings in WinDP

The WinDP utility program runs on top of WinSPS. Only existing PLC projects can be worked on with the WinDP software.

1. Start the WinDP program.
2. Access "WinDP Voreinstellungen" dialog window (WinDP presettings).

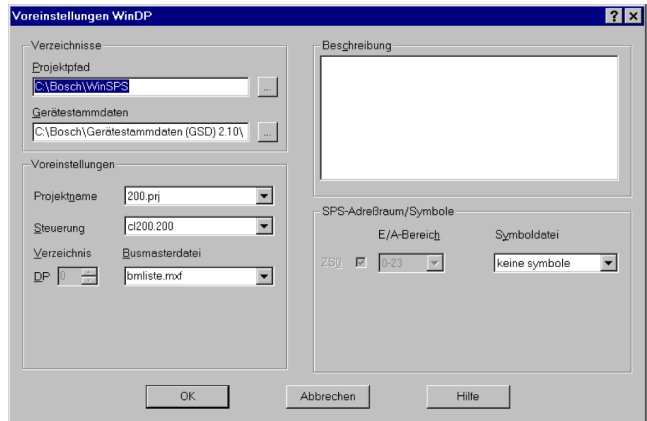


Fig. 11: WinDP presettings dialog window

3. In the "Projektpfad " (project path), enter the directory in which the PLC project is stored. The project name found there is then put into the "Voreinstellungen" (presettings) field.
4. In the "Gerätestammdaten" (device master data) field, enter the directory in which the master data (GSD) was copied (see "Loading device master data" on page 112).
5. Verify the information with "OK".

Commissioning and Operation

6. Access the "Busmaster Auswahl" (bus master selection) dialog window.
7. Select the bus master integrated into your controller and press "OK".

This brings you to the WinDP editor. Here you can configure the PROFIBUS DP. In the work space of the editor, the first hierarchical level contains the bus master you specified, assigned to bus address 1.

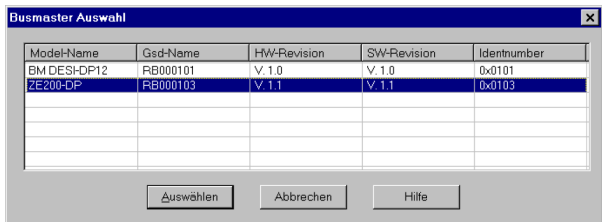


Fig. 12: Bus master selection dialog window

7.2.3 Bus slave configuration

The bus slave window displays all slaves whose device master data files are stored in the directory which you specified in the device master data field under "Voreinstellungen WinDP" (WinDP presets) (see "Making presets in WinDP" on page 113).

1. Access the WinDP editor dialog window (see Fig. 13).

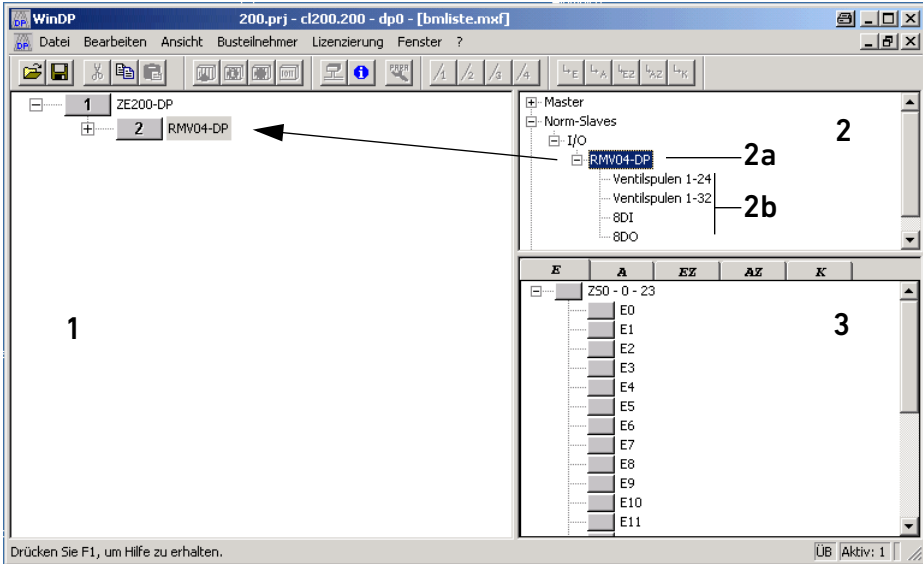


Fig. 13: WinDP editor dialog window, window designations

- 1 Work area
- 2 Bus slave window
- 2a Bus coupler designation
- 2b Valve system and modules
- 3 I/O window

2. In the bus slave window, select the bus coupler of the valve system in order to configure the system as a slave in PROFIBUS DP.

The valve system's slaves are found in the bus slave window under "Norm-Slaves", I/O.

The valve system bus coupler has the designation "RMV04-DP".

3. Click on the bus slave "RMV04-DP".

4. Hold down the left mouse button and drag the bus slave to the left and drop it onto the bus master in the work area. As soon as a square with a "+" appears under the cursor, you can drop the bus slave by letting go of the left mouse button.

WinDP draws the bus line from the master to the new bus slave "RMV04-DP" and assigns it to the next available bus address.

Commissioning and Operation

If the bus address does not match the address on the bus coupler (according to "Setting the bus coupler address" on page 102), the address field in the work area can be opened by double clicking on it and the addresses can then be corrected there.

7.2.4 Valve terminal configuration

As the valve system is a modularly constructed slave, the valve system must now be added to the bus coupler.

1. Access the dialog window of the WinDP editor.
2. Double-click on the bus slave "RMV04-DP" in the bus slave window.
This will display the modules available for this bus slave.
3. By clicking and then dragging, drop the valve system "Ventile 1-24" (valves 1-24) on the bus coupler in the work area. Always observe the following points:
 - Only the maximum number of available valve positions on the valve terminal is the deciding factor for choosing the module. The actual number of valves is not significant!
 - The valve terminal must always have the module number M0.
 - Configurations with more than one valve terminal on one bus coupler are not permissible.
4. Assign PLC outputs to the output bytes to be able to activate the valves.

WinDP automatically shows the number of bytes that will be transferred on the PROFIBUS DP. There are always 3 output bytes with HF04 valves. The byte transfer on the PROFIBUS DP does not depend on whether these bytes are allocated to PLC outputs.

7.2.5 PLC address assignment

1. Access the dialog window of the WinDP editor.

The I/O window of WinDP lists

- all inputs E (I),
- all outputs A (O),
- all additional inputs EZ (AI) and
- all additional outputs AZ (AO) as well as
- special channels.

The selection of the PLC address space in the presets is taken into account here. If symbol files are activated there, the symbols and symbol comments for the respective inputs and outputs are displayed.

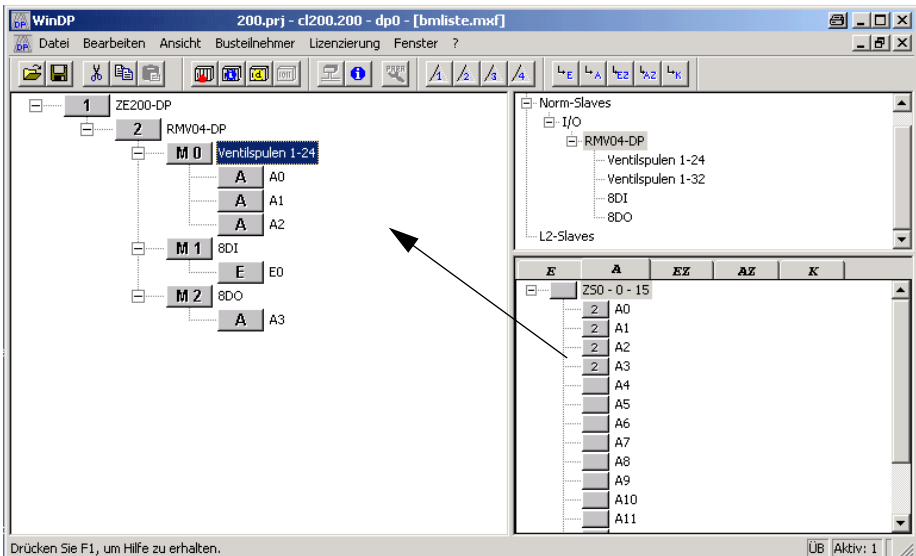


Fig. 14: WinDP editor menu, assigning PLC addresses for 24 valve solenoids

2. Select field A for outputs and then click on a free PLC output in the E/A window.
3. By holding down the left mouse button, the output can be dragged and dropped on a valve terminal output byte in the work area.

Commissioning and Operation

In the example (Fig. 14on page 117), the PLC output A0 was allocated to the first output byte of the valve terminal system, A1 to the second, etc.

After the drop, WinDP assigns the address of the bus slave to the PLC output in the E/A window. You can immediately see which PLC addresses are still available.



If, however, a change-over valve is later replaced by a pulse valve, the PROFIBUS DP must be newly configured since the necessary PLC outputs are not occupied.

We recommend that PLC addresses be allocated to all input and output bytes!

7.2.6 Configuring input/output modules

The I/O modules can now be configured as additional modules. The module number sequence depends on the position of the input module in the valve system. The first I/O module is the one that is directly mounted on the bus coupler. It has the module number M1. The I/O modules are numbered from the valve terminal system bus coupler toward the outside.

- ▶ Assign a module number to the existing/installed input/output modules.



A maximum of 6 input or output modules can be connected on the valve system. Observe the maximum current load!

7.2.7 Loading the master parameter set

**Only for
BM DESI-DP12**

1. Check the DIP switch settings on the bus master before connecting the bus master and adjust them, if needed.
The bus master coupling field is set using the S4 DIP switch.
2. Establish a connection with the bus master.
After all PROFIBUS DP slaves are configured, the information in the bus master file must be transferred to the bus master together with the bus parameters set in WinDP.

3. Click on the menu item "Datei, Laden" (load file). WinDP prepares the master parameter set MPS, containing all data needed for operation of the bus master, slaves and PROFIBUS DP bus system and transfers it to the bus master. The bus master is stopped during the loading process. A dialog window appears with a prompt.
4. Confirm the prompt by clicking on "Ja" (yes) in the dialog window to start loading.
5. Also confirm the following prompt with "Ja" (yes). This will restart the bus master.

After the MPS is read, all of the PLC output addresses of the slave are recognized by the bus master.

The LED UL/DIA on the valve system bus coupler should now be lit permanently and the LED BF should be off. The LED display on the bus master should also switch off (see bus master manual).

7.2.8 Diagnosis with WinDP

The diagnosis under WinDP or the diagnostic display on the bus coupler can provide you with information on potential errors:

- if the UL/DIA LED on the bus coupler is not lit permanently,
- one of the LED Uq1 or Uq2 is lit, or
- if a message appears in the bus master status display (see "Reading the bus coupler diagnostic display" on page 124).

Activating the diagnosis

In order to receive detailed diagnostic messages from the valve system bus coupler, the diagnosis must be activated in the bus coupler parameter settings. Only then will the messages be transmitted from the bus coupler to the bus master or programming device.

Commissioning and Operation

1. To do this, click on the bus coupler with the left mouse button in the WinDP work area and select the menu option "Busmodul, Herstellerspez. Parameter..." (bus coupler, manufacturer-specific parameters).

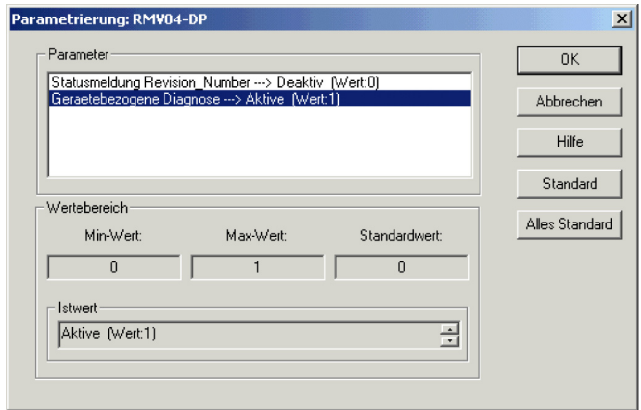


Fig. 15: Parameterization, activating the diagnosis

2. Activate the diagnosis by entering a value of 1: device diagnosis active (value 1)
3. Click on "OK" to confirm your entry.

Calling up the diagnosis

4. To use the diagnosis in WinDP, click on the menu option "Ansicht, Diagnose" (view diagnosis).

Detailed error and diagnostic messages from the bus master and slaves are logged in the diagnosis.

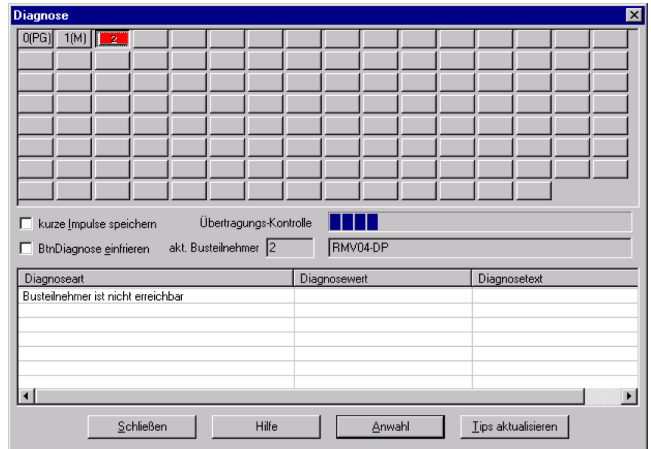


Fig. 16: Diagnosis window with configuration error

Here the PROFIBUS DP is displayed in the upper half of the window, along with the programming device (address 0), the bus master (address 1), and the fields for the slaves (bus slaves with addresses 2 to 125).

In the example in Fig. 16, the bus slave with the address 2 reports an error and the address field 2 is highlighted in red.

5. Click on the bus slave.

The following diagnosis message appears in the text window:
 "Busteilnehmer ist nicht erreichbar" (bus slave not available).



If you click a module using the right mouse button in the bus slave window in WinDP, the module's configuration data is displayed in the "Moduldaten anzeigen..." (display module data) window.

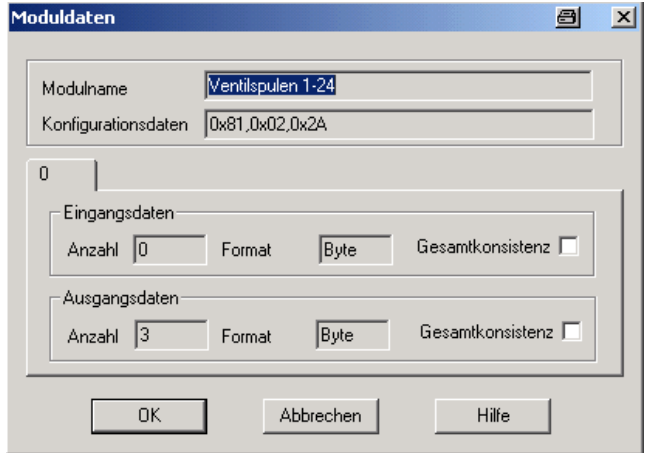


Fig. 17: Module data window, example: 24 valve solenoids

Remedying errors

By deleting the module with the configuration data 0x00, the error is eliminated.

1. To do this, click in the work area on the module to be deleted and press the "Entfernen" (delete) key.
2. Load the correct master parameter set in the bus master.

After the correct master parameter set is loaded into the bus master, the diagnosis should display an error-free PROFIBUS DP similar to the following example.

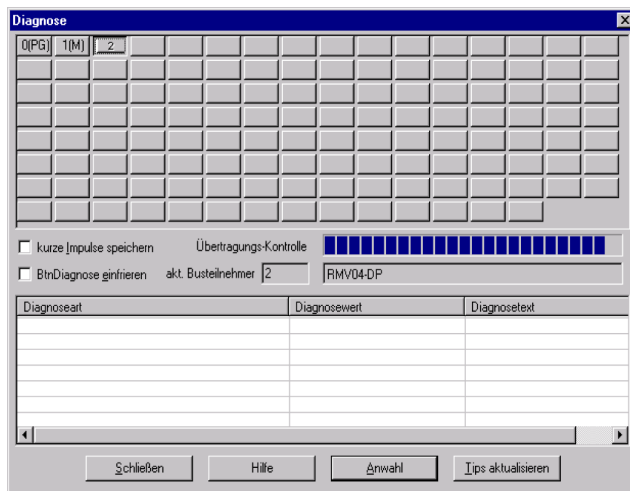


Fig. 18: Diagnosis window with correct configuration

7.2.9 Address assignments

Valve terminal address assignment

To be able to activate specific valves, it is necessary to allocate the bits of a PLC output to the individual valve positions on the valve terminal. Examples for this assignment are found in Table 14 on page 106 and Table 15 on page 107.



Single solenoid valves only use solenoid 14.

Address assignment for input/output modules

The bit number corresponds to the M8 input numbers on the input modules.

Example: If the PLC address E2 is assigned to an 8x input module, bit E2.2 reads input 2 of input module 2. Input 0 corresponds to bit 0.

The same applies to output modules.

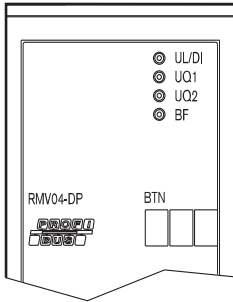
Commissioning and Operation

7.3 Testing and diagnosis on the bus coupler

7.3.1 Reading the bus coupler diagnostic display

The LEDs on the front panel of the bus coupler show the messages listed in Table 19.

- ▶ Before commissioning and during operation, regularly check bus coupler functions by reading the diagnostic displays.



Tab. 19: Definitions for diagnostic LEDs on the bus coupler

LED	Signal	Description
UL/ DIA	Green	Logic supply available
	Red	Valve or sensor supply overload (group diagnosis) ¹⁾
	Off	No logic supply available
Uq1	Green	Valve supply Uq1 OK
	Red	Low voltage (12 V < Uq1 < 18.5 V)
	Off	Valve supply Uq1 < 12 V
Uq2	Green	Valve supply Uq2 OK
	Red	Low voltage (12 V < Uq2 < 18.5 V)
	Off	Valve supply Uq2 < 12 V
BF	Off	Slave is in "data exchange mode", i.e. the slave has been parameterized and is accessed by the master in cycles (RUN).
	Red	Bus error, the bus connection is to find the baud rate. Possible causes: <ul style="list-style-type: none"> ■ Bus cable is not attached ■ Master has been switched off
	Flashes red ²⁾	Slave has recognized a valid baud rate but is not in "data exchange mode". Possible causes: <ul style="list-style-type: none"> ■ Slave is not accessed by the master (wrong bus address or master has been stopped). ■ Parameterization error (invalid parameter data) ■ Configuration error (specified-actual assignment different)

¹⁾ This display appears only as long as the overloaded output is controlled or as long as the total current of the sensor supply is exceeded.

²⁾ Flashing frequency: on/off = 0.8 s/0.2 s.

7.3.2 Check sensors on the input module

There is one LED per input on the input module for monitoring purposes. The LED lights up if the signal level is "high".

- Before commissioning the system, check the sensor function and method of operation by reading the LEDs.

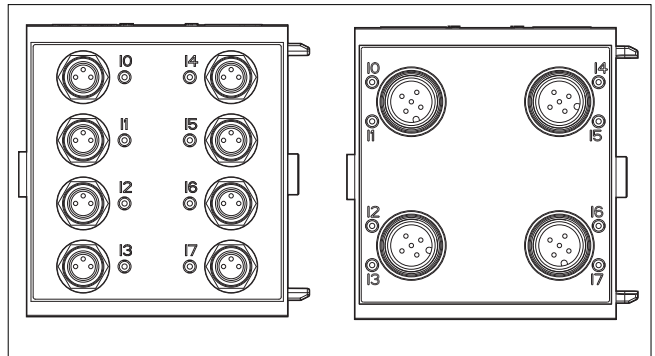


Fig. 19: LED displays on the M8 input module (left) and M12 (right)

Tab. 20: LED display on the input modules

LED	Color	Meaning
Input	Yellow	High signal level mode

7.3.3 Check actuators on the output module

- Before commissioning, check the actuator function and the method of operation using the LED displays on the output module.

Commissioning and Operation

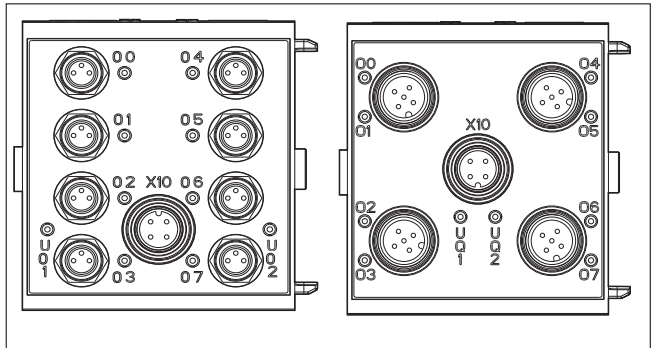


Fig. 20: LED displays on the M8 output module (left) and M12 (right)

Tab. 21: Meaning of the LED display on the output module

LED	Color	Meaning
Uq1	Green	Load supply Uq1 available
	Red	Diagnosis: Overload/short circuit of controlled output 00, 01, 02, or 03
	Off	Load supply Uq1 not available (e.g. emergency OFF)
Uq2	Green	Load supply Uq2 available
	Red	Diagnosis: Overload/short circuit of controlled output 04, 05, 06, or 07
	Off	Load supply Uq2 not available (e.g. emergency OFF)
00 to 07	Off	Corresponding LOW level output
	Yellow	Corresponding HIGH level output

7.4 Commissioning the bus coupler

Before commissioning the system, the following steps must have been carried out and completed:

- You have assembled the valve systems and the bus coupler (see “Assembling the bus coupler on the valve system” on page 89).
- You have connected the bus coupler (see “Connecting the bus coupler electrically” on page 91).

Commissioning and Operation

- You have made presettings and configured the system (see “Making presettings” on page 101 and “Configuring the bus coupler with WinDP” on page 111).
- You have configured the bus master so that it controls the valves and the input module correctly.
- You have carried out the diagnostic test on the input/output modules (see “Testing and diagnosis on the bus coupler” on page 124).



Commissioning and operation may only be carried out by qualified electrical or pneumatics personnel or an instructed person under the direction and supervision of qualified personnel (see “Personnel qualifications” on page 79).

 **CAUTION**

Uncontrolled actuator movements when the pneumatics are switched on

Danger of injury if the system is in an undefined state and the manual overrides are set to position “1”.

- ▶ Put the system in a defined state before switching it on.
- ▶ Set all manual overrides to position “0”.
- ▶ Make sure that no personnel are within the hazardous zone when the pressure is switched on.
- ▶ Also observe the applicable instructions and safety information in the VS operating instructions.

1. Switch on the operating voltage.
2. Check the LED displays on all modules.
3. Switch on the compressed air supply.

7.5 System stop

The bus coupler's "system stop" mode is indicated when both the UL/DIA LEDs are flashing (see Table 19 on page 124). If the system is stopped, the outputs return to a safe mode (= 0) and the bus traffic to the PROFIBUS-DP master is interrupted. The system stop mode can only be exited by restarting the assembly (power on).

If the system stop is activated, this is because of a one-time error caused by the hardware or firmware.

One-time error caused by hardware

When starting the bus coupler (power on), the hardware components are tested. If an error is found, the system is then set to the "system stop" mode.

One-time error caused by firmware

Plausibility tests are constantly carried out while the firmware is running. If an error is detected during these tests, the "system stop" mode is activated.

7.5.1 Exiting system stop

- ▶ Restart the assembly with "power on".

8 Disassembly and Exchange

You can either exchange the bus coupler or connect additional input/output modules as needed.



The AVENTICS warranty only applies to the delivered configuration and extensions taken into account in the configuration. The warranty no longer applies after a conversion that exceeds these extensions.



A bus coupler with 32 outputs can only be connected to a VS that has been designed for 32 valve solenoids.

8.1 Exchanging the bus coupler



CAUTION

Applied voltage and high pressure!

Danger of injury from electric shocks and sudden pressure drops.

- ▶ Make sure that the system is not under voltage or pressure.

Disassembly and Exchange

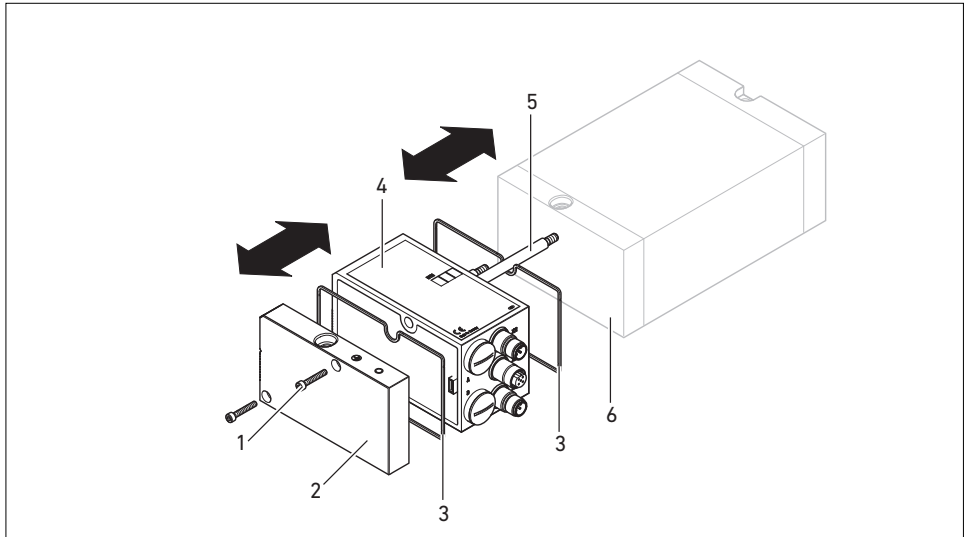


Fig. 21: Exchanging the bus coupler, example

- | | |
|---------------------------------------|--|
| 1 Hexagonal socket-head screws | 4 Bus coupler |
| 2 E end plate | 5 Tie rod |
| 3 Seal | 6 EP end plate VS HF03 LG or HF04 |

- 1.** Disconnect the electrical connections from the bus coupler (**4**).
- 2.** Unscrew the E end plate (**2**) and (if applicable) all input/output modules left of the bus coupler (each with 2 DIN 912-M4 hexagonal socket-head screws (**1**), wrench size 3) and remove from the tie rods (**5**).
- 3.** Remove bus coupler (**4**) from the tie rods (**5**).
- 4.** Push the new bus coupler (**4**) onto the tie rods (**5**).
- 5.** Make sure that
 - the tie rods (**5**) have been completely screwed in and
 - the seals (**3**) have been inserted correctly.

Disassembly and Exchange

6. Push the input/output modules (if applicable) in the original order and then the left E end plate (2) onto the tie rods (5) and screw into place (each with 2 DIN 912-M4 hexagonal socket-head screws (1), wrench size 3).
Tightening torque: 2.5 to 3.0 Nm.
7. Make all the presettings on the new bus coupler (4) (see "Making presettings" on page 101).
8. Reestablish the connections.
9. Check the configuration and adjust it if necessary (see "Configuring the bus coupler with WinDP" on page 111).

8.2 Mounting input/output module(s)

Input and output modules can be added to the valve system.

CAUTION

Applied voltage and high pressure!

Danger of injury from electric shocks and sudden pressure drops.

- ▶ Make sure that the system is not under voltage or pressure.

CAUTION

Open inputs/outputs

Danger of electric shocks caused by contact, short circuits, or damage to the system.

- ▶ Always close unused inputs or outputs with M12 and M8 protective caps (see accessories) to comply with the IP 65 protection class.

Disassembly and Exchange

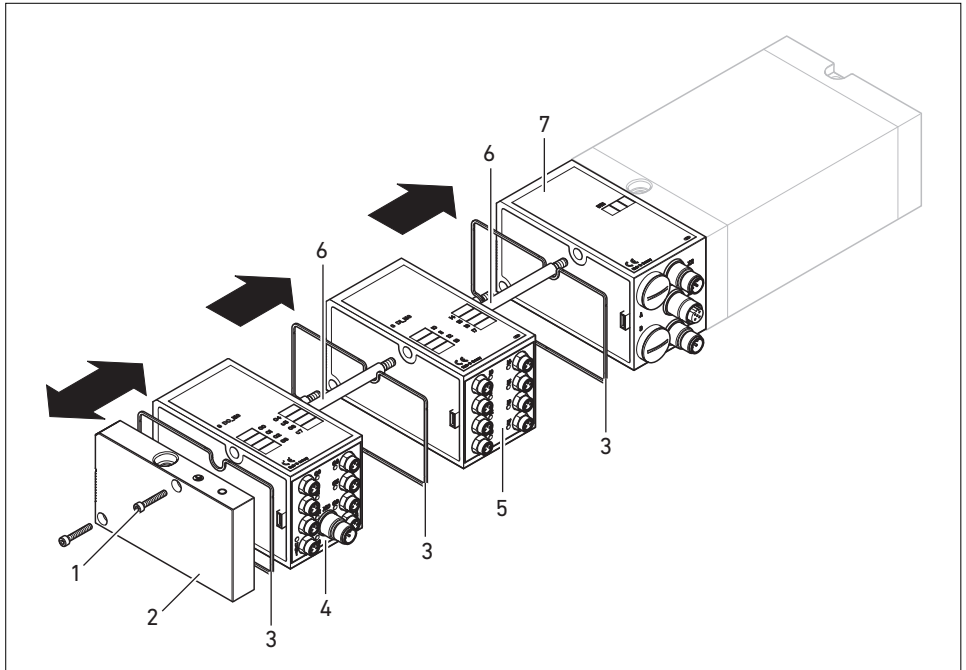


Fig. 22: Mounting input/output modules on the VS HF03 LG or the VS HF04, example

- | | |
|--------------------------------|----------------|
| 1 Hexagonal socket-head screws | 5 Input module |
| 2 E end plate | 6 Tie rod |
| 3 Seal | 7 Bus coupler |
| 4 Output module | |



A maximum of 6 modules (input or output) may be mounted on one valve system. Observe the permissible current load!

Observe Figure 22 on page 132.

1. Unscrew the E end plate (2) from the bus coupler (7) or from the last input (5) or output module (4) of the valve system (2 DIN 912 – M4 hexagonal socket-head screws (1), wrench size 3) and remove it from the tie rods (6).
2. Screw the tie rods (6) for the input (5) or output modules (4) on the existing tie rods (6) (2 per input (5) or output module (4)).
 - Ensure that the tie rods (6) are flush with the surface!

Disassembly and Exchange

3. Attach the (additional) input **(5)** or output module **(4)** to the tie rods **(6)**.
 - Make sure the seals **(3)** have been correctly inserted and that the contacts have been properly connected.
4. Retighten the E end plate **(2)** after the last input module **(5)** or output module **(4)** (2 hexagonal socket-head screws DIN 912-M4 **(1)**, wrench size 3). Tightening torque: 2.5 to 3 Nm.
5. Establish the connections (see “Connecting bus coupler logic and load supply” on page 95).
6. Adjust the configuration (see “Configuring the bus coupler with WinDP” on page 111).

9 Care and Maintenance

CAUTION

Applied voltage and high pressure!

Danger of injury from electric shocks and sudden pressure drops.

- ▶ Make sure the system is not under pressure or voltage before carrying out any service or maintenance work.

9.1 Servicing the modules

NOTICE

Damage to the housing surface caused by solvents and aggressive detergents!

The surfaces and seals could be damaged by aggressive solvents and cleaning agents.

- ▶ Never use solvents or strong detergents!

- ▶ Regularly clean the device with a damp cloth. Use only water or a mild detergent.

9.2 Maintaining the modules

The bus coupler and the I/O modules of the VS are maintenance-free.

- ▶ Comply with the maintenance intervals and specifications for the entire system.

10 Technical Data

10.1 Characteristics

General

Protection class acc. to EN 60 529 / IEC 529	IP65 when assembled
Ambient temperature ϑ_{U}	0 °C to +50 °C, without condensation

Electromagnetic compatibility

Interference immunity	EN 61131-2, EN 61000-6-2
Interference emission	EN 61000-6-4

10.2 Bus coupler

Electrics

Logic operating voltage U_{L}	24 V DC (+20%/+15%)
Operating voltage load $U_{\text{Q1}}, U_{\text{Q2}}$	24 V DC ($\pm 10\%$), Protective extra-low voltage (SELV/PELV) acc. to IEC 60364-4-41, residual ripple 0.5%
Cable length for power supply	Max. 20 m

Technical Data

10.3 8x input modules, RMV04-8DI_M8 and RMV04-8DI_M12

Electrics

Inputs DIN EN 61131-2	8 digital inputs, type 3, two-wire proximity switch with a quiescent current of max. 2.5 mA can be connected
Total current of 24 V sensor supply for all input modules limited to 0.7 A.	
Input delay 0 – 1	3 ms
Input delay 1 – 0	3 ms
Line length for M8 and M12 connection	Max. 30 m

10.4 8x output modules, RMV04-8DO_M8 and RMV04-8DO_M12

Electrics

Outputs DIN EN 61131-2	8 digital outputs
Output voltage	Nominal value 24 V H signal voltage drop ≤ 1.5 V
Output current	Nominal value 0.5 A For thermal reasons, the outputs may not be loaded with anything above the nominal current for long periods.
Overload protection	Switches off at 0.6 to 1.2 A Autom. start-up when load is reduced
Line length for M8 and M12 connection	Max. 30 m
Power supply Uq1 and Uq2	Nominal value 24 V (+20 %/-15 %)
Cable length for power supply	Max. 20 m

11 Spare parts and accessories

	Order number
Bus coupler with fieldbus protocol PROFIBUS DP with control for 24 valve solenoids ¹⁾	R412003484
Bus coupler with fieldbus protocol PROFIBUS DP with control for 32 valve solenoids ¹⁾	R412008079

Accessories

Data input plug, M12x1, 5-pin, straight, B-coded, cable Ø 6 – 8 mm	8941054044
Data output plug, M12x1, 5-pin, straight, B-coded, cable Ø 6 – 8 mm	8941054054
M12x1 protective cap	1823312001
E end plate for bus coupler ²⁾	R412003490

¹⁾ Delivery incl. 2 tie rods, seal and manual

²⁾ Delivery incl. 2 mounting screws and 1 seal

11.1 8x input/output module, 8DI/8DO

	Order code	Order number
8x input module (8x M8) ¹⁾	8DI_M8	R412003489
8x input module (4x M12) ¹⁾	8DI_M12	R412008040
8x output module (8x M8) ¹⁾	8DO_M8	R412005968
8x output module (4x M12) ¹⁾	8DO_M12	R412005968
Straight plug connector, with self-clinching screw, M8x1, 3-pin	Cable length 2 m	8946203602
	Cable length 5 m	8946203612
	Cable length 10 m	8946203622
M8x1 protective cap for inputs (LE = 25 pieces)		R412003493
M12x1 protective cap for inputs (LE = 25 pieces)		1823312001
M12 Y-distributor with M12 self-clinching screw, 5-pin, 2x M12 cable socket, 1x M12 cable plug		8941002392

¹⁾ Delivery incl. 2 tie rods and 1 seal

Disposal

11.2 Power plug for bus coupler and output module

		Order number
Plug connector for power supply,	180° (X10, POWER)	8941054324
M12x1 socket, 4-pin for cable Ø 4-8 mm, A-coded	90° (X10, POWER)	8941054424
Plug connector for input/output modules	M12x1 plug, straight	1834484222
	M12x1 plug, angled	1834484223
	M12x1 dual plug for cable Ø 3 mm or 5 mm	1834484246

12 Disposal

Dispose of the device in accordance with the currently applicable regulations in your country.

13 Index

- **A**
 - Abbreviations 77
 - Address assignment
 - Input module 123
 - Valve terminal 123
 - Assembly
 - Connecting the 8x I/O module 97
 - Electrical connections 91
 - FE connection 100
 - Mounting options 89
 - Assigning the valve supply 104
- **B**
 - Bus coupler
 - Design 85
 - Setting the address 102
 - Spare parts, accessories 137
 - Technical data 135
 - Bus slave configuration 114
- **C**
 - Characteristics 135
 - Commissioning
 - Diagnostic display 124
 - presettings 101
 - Testing/diagnosis 124
 - Commissioning, commissioning 126
 - Components
 - Bus coupler 85
 - Input modules 87
 - Output modules 88
 - Configuration
 - Address assignment 123
 - Bus slaves 114
 - Device master data 112
 - Diagnosis with WinDP 119
 - Input/output modules 118
 - Master parameter set 118
 - PLC addresses 117
 - Presettings in WinDP 113
 - Valve terminal 116
- **D**
 - Diagnosis
 - Activate 119
 - Calling up 120
 - Remdying errors 122
 - With WinDP 119
 - Diagnostic display, bus coupler 124
- **E**
 - Electrical connection
 - FE 100
 - Input/output modules 97
 - Logic and load supply 95
 - Shielding 93
 - Electrical connection, bus coupler as final station 94
 - Exchanging the bus coupler 129
- **I**
 - Input module technical data 136
 - Input/output modules
 - Assembly 131
 - Description 86
 - Spare parts, accessories 137

Index

- **L**
 - Labeling
 - Bus coupler 91
 - Input/output modules 91
 - Loading device master data 112
 - Loading the master parameter set 118

- **M**
 - Mode switch 103

- **O**
 - Output module technical data 136

- **P**
 - PLC address assignment 117
 - Plug connections
 - X10 (POWER) 95, 100
 - Power supply
 - Connection cable 99
 - Presettings
 - Assigning the valve supply 104
 - Setting baud rate 101
 - Setting diagnostic messages 103
 - Setting the bus coupler address 102

- **Q**
 - Qualifications and personnel 79

- **S**
 - Safety instructions
 - Cleaning 82
 - General 80
 - Setting the baud rate 101
 - Standards 81
 - System stop 128

- **T**
 - Test and diagnosis
 - Bus coupler 124
 - Testing and diagnosis
 - Input module 125
 - Output module 125

- **U**
 - Use
 - improper 79
 - intended 78

- **V**
 - Valve terminal configuration 116

- **W**
 - WinDP
 - Diagnosis 119
 - Editor 114, 115
 - Making presettings 113

Sommaire

1	A propos de ce mode d'emploi	143
1.1	Validité de la documentation	143
1.2	Documentations nécessaires et complémentaires	143
1.3	Présentation des informations	144
1.3.1	Consignes de sécurité	144
1.3.2	Symboles	145
1.4	Abréviations utilisées.....	146
2	Pour votre sécurité	146
2.1	A propos de ce chapitre	146
2.2	Utilisation conforme.....	146
2.3	Utilisation non conforme	147
2.4	Qualification du personnel	148
2.5	Consignes générales de sécurité	148
2.6	Consignes de sécurité selon le produit et la technique.....	149
3	Domaines d'application	151
4	Fourniture	151
5	Description de l'appareil	151
5.1	Vue d'ensemble du système de distributeurs et des modules	152
5.2	Composants.....	153
5.2.1	Coupleur de bus	153
5.2.2	Modules d'entrée / de sortie	154
5.2.3	Modules d'entrée	155
5.2.4	Modules de sortie	156
6	Montage	157
6.1	Montage du coupleur de bus sur le système de distributeurs.....	157
6.1.1	Dimensions	158
6.2	Inscription des modules.....	159
6.3	Raccordement électrique du coupleur de bus	159
6.3.1	Remarques générales concernant le raccordement du coupleur de bus	160
6.3.2	Raccordement du coupleur de bus en tant que station intermédiaire	161
6.3.3	Raccordement du coupleur de bus en tant que dernière station	162
6.3.4	Raccordement ducircuit logique et l'alimentation du coupleur de bus	163
6.3.5	Raccordement des modules d'entrée / de sortie 8x	165
6.3.6	Raccordement de l'alimentation des distributeurs du module de sortie	167
6.3.7	Raccord FE	168

Sommaire

7	Mise en service et utilisation	169
7.1	Définition des paramétrages préalables	169
7.1.1	Paramétrage du débit en bauds	169
7.1.2	Attribution d'une adresse au coupleur de bus	170
7.1.3	Paramétrage des notifications de diagnostic	171
7.1.4	Affectation de l'alimentation du distributeur	172
7.1.5	Paramétrage du raccordement bus	179
7.2	Configuration du coupleur de bus à l'exemple de WinDP	180
7.2.1	Chargement des données de base de l'appareil	181
7.2.2	Définition des paramétrages préalables dans WinDP	182
7.2.3	Configuration des participants bus	183
7.2.4	Configuration du porte-distributeur	185
7.2.5	Attribution des adresses API	186
7.2.6	Configuration des modules d'entrée / de sortie	187
7.2.7	Chargement de l'enregistrement des paramètres maître	187
7.2.8	Diagnostic avec WinDP	188
7.2.9	Affectation des adresses	192
7.3	Test et diagnostic sur le coupleur de bus	193
7.3.1	Lecture de l'affichage de diagnostics sur le coupleur bus	193
7.3.2	Vérification des capteurs sur le module d'entrée	194
7.3.3	Vérification des actionneurs sur le module de sortie	194
7.4	Mettre en service le coupleur de bus	195
7.5	Arrêt du système	197
7.5.1	Quitter l'état arrêt du système	197
8	Démontage et remplacement	198
8.1	Remplacement du coupleur de bus	198
8.2	Ajout de module(s) d'entrée / de sortie	200
9	Entretien et maintenance	203
9.1	Entretien des modules	203
9.2	Maintenance des modules	203
10	Données techniques	204
10.1	Caractéristiques	204
10.2	Coupleur de bus	204
10.3	Modules d'entrée 8x, RMV04-8DI_M8 et RMV04-8DI_M12	205
10.4	Modules de sortie 8x, RMV04-8DO_M8 et RMV04-8DO_M12	205
11	Pieces de rechange et accessoires	206
11.1	Module d'entrée / de sortie 8x, 8DI/8DO	206
11.2	Connecteur pour coupleur de bus et module de sortie	207
12	Elimination	207
13	Index	208

1 A propos de ce mode d'emploi

1.1 Validité de la documentation

Ce mode d'emploi contient des informations importantes pour installer, utiliser et entretenir le coupleur de bus de manière sûre et conforme, ainsi que pour pouvoir éliminer soi-même de simples interférences.

- Lire entièrement ce mode d'emploi et particulièrement le chapitre 2 « Pour votre sécurité » à la page 146, avant de travailler avec le coupleur de bus.

1.2 Documentations nécessaires et complémentaires

- Ne mettre le produit en service qu'en possession des documentations suivantes et qu'après les avoir comprises et observées :

Tableau 1 : Documentations nécessaires et complémentaires

Titre	Numéro du document	Type de document
Documentation du système de distributeurs HF03 LG	R412008233	Instructions
Documentation du système de distributeurs HF04 LG D-SUB	R412015493	Instructions
Documentation de l'installation		

Pour de plus amples informations concernant les composants, consulter le catalogue de produits en ligne d'AVENTICS sur le site www.aventics.com/pneumatics-catalog.

A propos de ce mode d'emploi

1.3 Présentation des informations

Afin de pouvoir travailler rapidement et en toute sécurité avec ce produit, cette documentation contient des consignes de sécurité, symboles, termes et abréviations standardisés. Ces derniers sont expliqués dans les paragraphes suivants.

1.3.1 Consignes de sécurité




Dans la présente documentation, des consignes de sécurité figurent devant les instructions dont l'exécution recèle un risque de dommages corporels ou matériels. Les mesures décrites pour éviter des dangers doivent être respectées. Les consignes de sécurité sont structurées comme suit :

 MOT-CLÉ
Type et source de danger Conséquences en cas de non-respect ▶ Mesure préventive contre le danger

- **Signal de danger** : attire l'attention sur un danger
- **Mot-clé** : précise la gravité du danger
- **Type et source de danger** : désigne le type et la source du danger
- **Conséquences** : décrit les conséquences en cas de non-respect
- **Remède** : indique comment contourner le danger

A propos de ce mode d'emploi



Tableau 2 : Classes de dangers selon la norme ANSI Z535.6-2006

Signal de danger, mot-clé	Signification
 DANGER	Signale une situation dangereuse entraînant à coup sûr des blessures graves ou mortelles si le danger n'est pas évité.
 AVERTISSEMENT	Signale une situation dangereuse susceptible d'entraîner des blessures graves ou mortelles si le danger n'est pas évité.
 ATTENTION	Signale une situation dangereuse susceptible d'entraîner des blessures légères à modérées si le danger n'est pas évité.
REMARQUE	Dommages matériels : le produit ou son environnement peut être endommagés.

1.3.2 Symboles

Les symboles suivants signalent des consignes qui ne relèvent pas de la sécurité mais améliorent néanmoins l'intelligibilité de la documentation.

Tableau 3 : Signification des symboles

Symbole	Signification
	En cas de non-respect de cette information, le produit ne livrera pas sa performance optimale.
	Action isolée et indépendante
1.	Consignes numérotées :
2.	
3.	Les chiffres indiquent l'ordre des différentes actions.

Pour votre sécurité

1.4 Abréviations utilisées

Abréviation	Signification
VS	Système de distributeurs
GSD	General Station Description
Embasse terminale EP	Embasse terminale avec raccords électriques et pneumatiques
Embasse terminale P	Embasse terminale avec raccords pneumatiques
Embasse terminale E	Embasse terminale avec raccords électriques

2 Pour votre sécurité

2.1 A propos de ce chapitre

Le produit a été fabriqué selon les règles techniques généralement reconnues. Des dommages matériels et corporels peuvent néanmoins survenir si ce chapitre de même que les consignes de sécurité ne sont pas respectés.

- ▶ Lire la présente documentation attentivement et complètement avant d'utiliser le produit.
- ▶ Conserver cette documentation de sorte que tous les utilisateurs puissent y accéder à tout moment.
- ▶ Toujours transmettre le produit à de tierces personnes accompagné des documentations nécessaires.

2.2 Utilisation conforme

Ce produit est un composant d'installation électropneumatique. Le produit peut être utilisé comme suit :

- Uniquement dans le domaine industriel.
- Uniquement dans le champ de travail indiqué dans les données techniques.

Le produit est destiné à un usage dans le domaine professionnel et non privé.

L'utilisation conforme inclut le fait d'avoir lu et compris cette documentation dans son intégralité et en particulier le chapitre « Pour votre sécurité ».

2.3 Utilisation non conforme

Toute autre utilisation que celle décrite au chapitre « Utilisation conforme » est non conforme et par conséquent interdite.

En cas de pose ou d'utilisation de produits inadaptés dans des applications qui relèvent de la sécurité, des états d'exploitation incontrôlés peuvent survenir dans ces applications et entraîner des dommages corporels et/ou matériels. Par conséquent, utiliser des produits dans des applications qui relèvent de la sécurité uniquement lorsque ces applications sont expressément spécifiées et autorisées dans la documentation. Par exemple, dans les zones de protection contre les explosions ou dans les pièces de sécurité d'une commande (sécurité fonctionnelle).

AVENTICS GmbH décline toute responsabilité en cas de dommages résultant d'une utilisation non conforme. Toute utilisation non conforme est aux risques et périls de l'utilisateur. Comptent parmi les utilisations non conformes du coupleur de bus :

- La modification ou la transformation du produit
- L'utilisation en dehors des domaines d'application cités dans ce mode d'emploi
- Toute utilisation déviant des conditions de fonctionnement décrites dans ce mode d'emploi

Pour votre sécurité

2.4 Qualification du personnel

Le montage, le démontage, la mise en service et l'utilisation exigent des connaissances électriques et pneumatiques fondamentales, ainsi que des connaissances concernant les termes techniques adéquats. Le montage, le démontage, la mise en service et l'utilisation ne doivent ainsi être effectués que par du personnel spécialisé en électronique ou pneumatique ou par une personne instruite et sous la direction et la surveillance d'une personne qualifiée.

Une personne spécialisée est capable de juger des travaux qui lui sont confiés, de reconnaître d'éventuels dangers et de prendre les mesures de sécurité adéquates grâce à sa formation spécialisée, ses connaissances et expériences, ainsi qu'à ses connaissances des directives correspondantes. Une personne spécialisée doit respecter les règles spécifiques correspondantes.

2.5 Consignes générales de sécurité

- Respecter les consignes de prévention d'accidents et de protection de l'environnement applicables.
- Respecter les prescriptions et dispositions de sécurité en vigueur dans le pays d'utilisation / d'application du produit.
- Utiliser les produits AVENTICS exclusivement lorsque leur état technique est irréprochable.
- Respecter toutes les consignes concernant le produit.
- Les personnes montant, commandant, démontant ou entretenant des produits AVENTICS, ne doivent pas être sous l'emprise d'alcool, de drogues ou de médicaments divers pouvant altérer leur temps de réaction.
- Utiliser exclusivement les accessoires et pièces de rechange agréés par le constructeur afin de ne pas mettre en danger les personnes du fait de pièces de rechange non appropriées.
- Respecter les données techniques ainsi que les conditions ambiantes spécifiées dans la documentation du produit.

Pour votre sécurité

- En cas de pose ou d'utilisation de produits inappropriés dans des applications qui relèvent de la sécurité, des états de fonctionnement incontrôlés peuvent survenir dans ces applications et entraîner des dommages corporels et/ou matériels. Par conséquent, utiliser des produits dans des applications qui relèvent de la sécurité uniquement lorsque ces applications sont expressément spécifiées et autorisées dans la documentation.
- Il n'est admis de mettre le produit en service que lorsqu'il a été constaté que le produit final (par exemple une machine ou une installation) dans lequel les produits AVENTICS sont utilisés satisfait bien aux dispositions du pays d'utilisation, prescriptions de sécurité et normes de l'application.

2.6 Consignes de sécurité selon le produit et la technique

- Ne surcharger en aucun cas l'appareil de manière mécanique. Ne jamais y déposer d'objets.
- S'assurer que l'alimentation en tension se situe dans la plage de tolérance indiquée pour les modules.
- Respecter les consignes de sécurité figurant dans le mode d'emploi du système de distributeurs.
- Tous les composants sont alimentés par un bloc d'alimentation à 24 V. Le bloc d'alimentation doit être équipé d'une mise hors service de sécurité conformément à la norme EN 60742, classification VDE 0551. Les composants de circuit correspondants sont donc valables en tant que composants de circuit SELV/PELV selon la norme DIN EN 60204-1.
- Couper la tension de service avant de brancher ou de débrancher les raccords enfichables.

Lors du montage

- La garantie est uniquement valable pour la configuration livrée. Elle n'est plus valable en cas de montage incorrect.
- Mettre la partie concernée de l'installation hors tension et hors pression avant de monter l'appareil ou de le démonter.

Pour votre sécurité

Veiller à protéger l'installation contre toute remise en marche pendant les travaux de montage.

- Mettre les modules et le système de distributeurs à la terre. Lors de l'installation du système, respecter les normes suivantes :
 - DIN EN 50178, classification VDE 0160
 - VDE 0100

Lors de la mise en service

- L'installation ne doit avoir lieu qu'en l'absence de toute tension et de toute pression et n'être effectuée que par un personnel qualifié et expérimenté. N'effectuer la mise en service électrique qu'en l'absence de toute pression afin d'éviter tout mouvement dangereux des actionneurs.
- Ne mettre le système en service que lorsqu'il est complètement monté, correctement câblé et configuré, et après l'avoir testé.
- L'appareil est soumis à l'indice de protection IP 65. Avant la mise en service, s'assurer que tous les joints et bouchons des raccords enfichables sont étanches, afin d'éviter que des liquides ou des corps solides ne pénètrent dans l'appareil.

Lors du fonctionnement

- Assurer un refroidissement suffisant lorsque le système de distributeurs présente les caractéristiques suivantes :
 - Equipement complet
 - Sollicitation continue des bobines

Lors du nettoyage

- Ne jamais utiliser de solvants ni de détergents agressifs. Nettoyer l'appareil uniquement avec un chiffon légèrement humide. Pour cela, utiliser exclusivement de l'eau et éventuellement un détergent doux.

3 Domaines d'application

Le coupleur de bus sert à la commande électrique des distributeurs via le système bus PROFIBUS. Les modules d'entrée / de sortie offrent en outre la possibilité d'émettre des signaux électriques d'entrée et de sortie par la connexion bus du système de distributeurs.

Le coupleur de bus est exclusivement défini pour le fonctionnement en tant qu'esclave dans un système bus PROFIBUS DP selon EN 50170, partie 2.

4 Fourniture

Sont compris dans la fourniture :

- 1 système de distributeurs HF03 LG ou HF04 conformément à la configuration et à la commande
- 1 mode d'emploi du système de distributeurs
- 1 mode d'emploi du coupleur de bus



Le VS est configuré individuellement. La configuration exacte peut être affichée à l'aide du numéro de référence dans le configurateur Internet d'AVENTICS.

5 Description de l'appareil

Le coupleur de bus permet la commande du VS via un système bus, le raccord des lignes de transmission et des alimentations en tension ainsi que le réglage de différents paramètres de bus et le diagnostic via LED. Il peut en plus être élargi de plusieurs modules d'entrée et de sortie. Pour une description plus détaillée du coupleur de bus et des modules d'entrée / de sortie, consulter le chapitre « Composants » à partir de la page 153. La vue d'ensemble ci-après montre le système de distributeurs complet et ses composants. Le VS lui-même est décrit dans un propre mode d'emploi.

Description de l'appareil

5.1 Vue d'ensemble du système de distributeurs et des modules

Le système de distributeurs est composé selon la commande des composants représentés à la Fig. 1 :

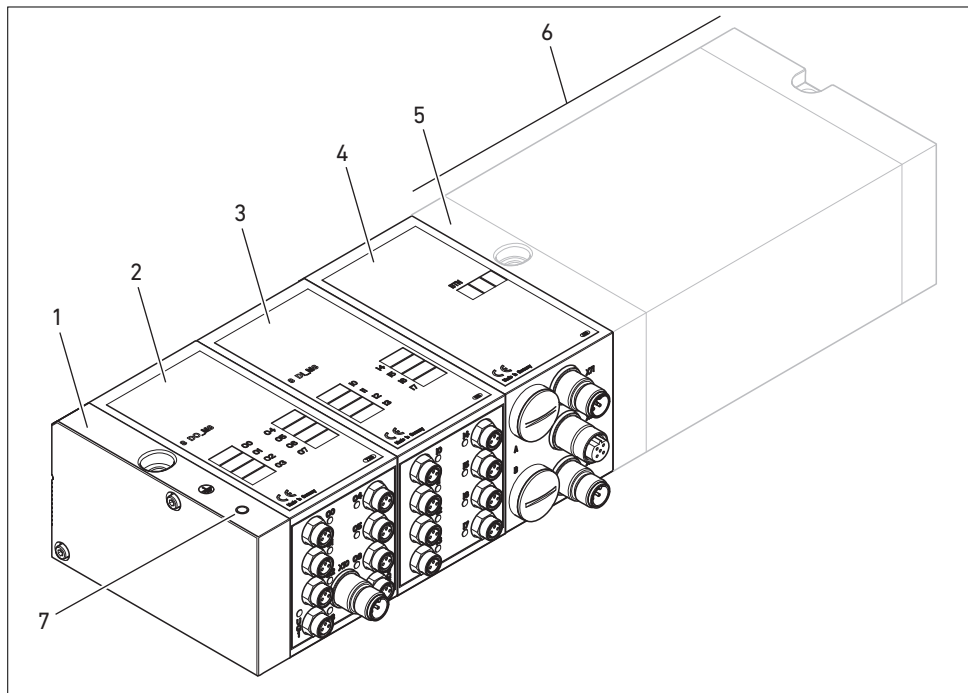


Fig. 1 : Vue d'ensemble : exemple de configuration coupleur de bus avec modules E/S et VS monté

- | | |
|---|---|
| 1 Embase terminale E | 5 Embase terminale EP pour HF03 LG ou HF04 |
| 2 Module de sortie ¹⁾ | 6 Porte-distributeurs ²⁾ |
| 3 Module d'entrée ¹⁾ | 7 Raccord FE sur l'embase terminale E |
| 4 Coupleur de bus, type design B | |

¹⁾ 6 modules max. (modules d'entrée ou de sortie) peuvent être branchés de manière indifférente (par ex. 3 modules d'entrée et 3 modules de sortie).

²⁾ Mode d'emploi propre

5.2 Composants

5.2.1 Coupleur de bus

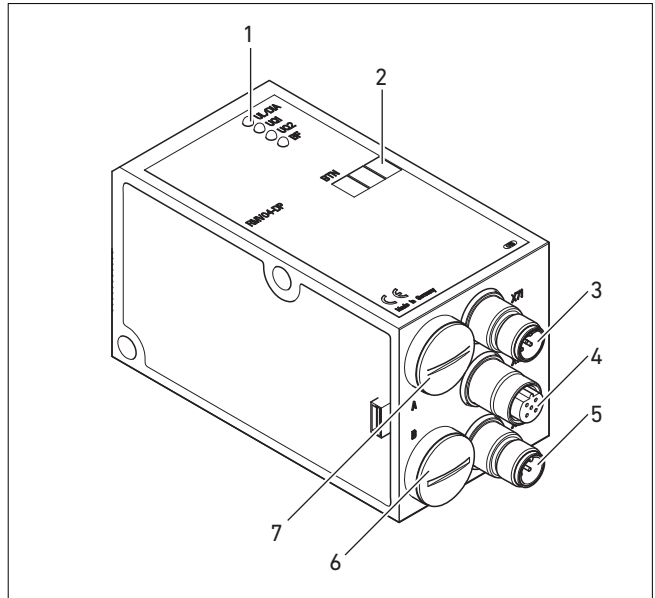


Fig. 2 : Vue d'ensemble du coupleur de bus

- 1 Affichages LED pour notifications de diagnostic.
- 2 Case d'inscription BTN
- 3 Connexion X71 (BUS IN) pour le coupleur de bus destiné à commander les distributeurs et les modules E/S¹⁾
- 4 Connexion X72 (BUS OUT) destiné à commander les distributeurs et les modules E/S¹⁾
- 5 Connexion X10 (POWER) pour l'alimentation en tension des bobines de distributeurs, du circuit logique et des entrées
- 6 Couvercle de protection B pour commutateurs à coulisse S4, S5, S6 (assignation des distributeurs pour la tension d'alimentation) et S7, S8 (terminaison bus)
- 7 Couvercle de protection A pour commutateurs rotatifs S1, S2 (paramétrage de l'adresse de la station) et commutateur DIP S3 (paramétrage du mode)

¹⁾ Voir page 160 pour l'affectation des connecteurs.

Description de l'appareil

Adresse de la station	Le coupleur de bus est exclusivement défini pour le fonctionnement en tant qu'esclave dans un système bus PROFIBUS DP selon EN 50170, partie 2.
Débit en bauds	Des fils torsadés et blindés sont utilisés en tant que câble bus. La longueur du bus peut atteindre jusqu'à 1,2 km selon la vitesse de transmission (sans répéteur). Sans répéteur, il est possible de connecter 32 participants par segment. Avec répéteurs, une extension jusqu'à 127 participants est possible. L'adresse de la station DP du coupleur de bus est paramétrée par les deux commutateurs rotatifs S1 et S2.
Diagnostic	Le coupleur de bus se règle automatiquement sur la vitesse du bus, située entre 9,6 kBaud et 12 MBaud. Les tensions d'alimentation pour les circuits logiques et la commande des distributeurs sont surveillés. Si les limites ne sont pas atteintes ou si elles sont dépassées, un signal d'erreur est alors généré et communiqué par une LED de diagnostic et l'information de diagnostic.
Nombre de distributeurs pouvant être commandés	Le coupleur de bus est disponible en 2 versions, c'est-à-dire avec 24 ou 32 sorties de distributeurs. Le nombre max. de bobines pouvant être commandées est ainsi limité. Selon la version, il est possible de commander <ul style="list-style-type: none"> ■ 12 distributeurs bistables ou 24 distributeurs monostables ou ■ 16 distributeurs bistables ou 32 distributeurs monostables de cette manière. Une combinaison des différents types de distributeurs est également possible. <p style="margin-left: 40px;">Un coupleur de bus avec 32 sorties peut uniquement être raccordé à un VS conçu pour 32 bobines de distributeur.</p>



5.2.2 Modules d'entrée / de sortie

Grâce aux raccords enfichables amovibles, les modules d'entrée / de sortie offrent la possibilité d'émettre des signaux électriques d'entrée et de sortie par la connexion bus du système de distributeurs.

Nombre de modules pouvant être raccordés

Des modules d'entrée et de sortie peuvent être branchés de manière indifférente au système de distributeur avec coupleur

de bus – en tout 6 modules max. L'ordre ici n'a aucune importance.

► Veiller à respecter les limites de charge !

Le coupleur de bus alimente les entrées des modules d'entrée.

La somme des intensités maximale pour toutes les entrées est de 0,7 A.

Le module de sortie est alimenté via un connecteur M12 avec une alimentation en tension, chacune pour 4 sorties (voir Tab. 11 à la page 168).

5.2.3 Modules d'entrée

Les modules d'entrée destinés à la connexion des signaux électriques de capteurs sont disponibles en deux versions :

- 8 x M8 (RMV04-8DI_M8) ou
- 4 x M12, double affectation (RMV04-8DI_M12)

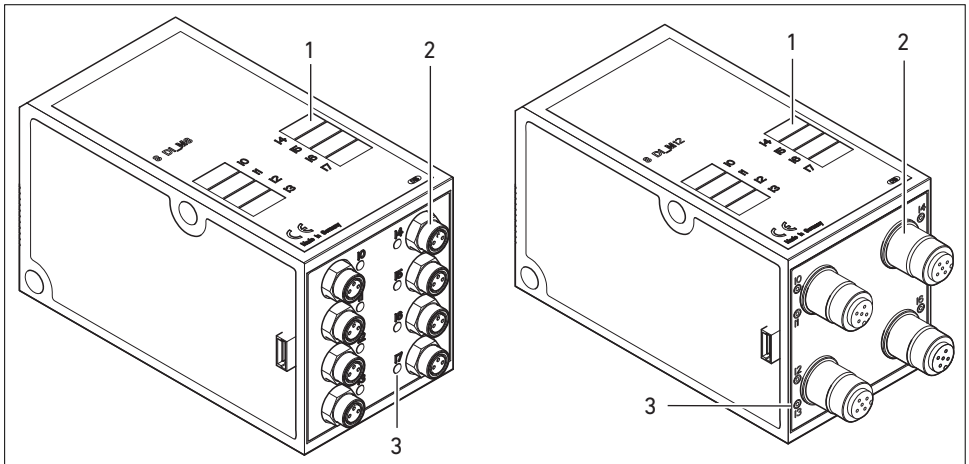


Fig. 3 : Module d'entrée 8x : RMV04-8DI_M8 (à gauche) et RMV04-8DI_M12 (à droite)

- 1 Case d'inscription
- 2 RMV04-8DI_M8 (à gauche) : 8 entrées sur 8 douilles M8¹⁾
- 3 RMV04-8DI_M12 (à droite) : 8 entrées sur 4 douilles M12¹⁾
- 4 Affichage LED (jaune, état) par entrée

¹⁾ Voir page 161 pour l'affectation des connecteurs.

Description de l'appareil

5.2.4 Modules de sortie

Les modules de sortie destinés à la connexion des actionneurs sont disponibles en deux versions :

- 8 x M8 (RMV04-8DO_M8) ou
- 4 x M12, double affectation (RMV04-8DO_M12)

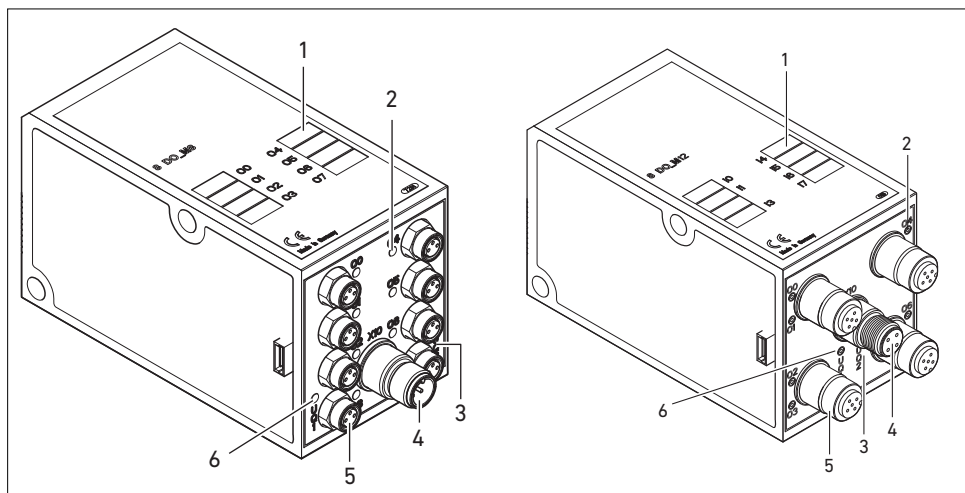


Fig. 4 : Module de sortie 8x : RMV04-8DO_M8 (à gauche) et RMV04-8DO_M12 (à droite)

- 1 Case d'inscription
- 2 Affichage LED (jaune, état) par sortie
- 3 Affichage LED bicolore, alimentation des distributeurs U02
- 4 Raccordement alimentation des distributeurs via connecteur M12¹⁾
- 5 RMV04-8DO_M8 (à gauche) : 8 sorties sur 8 douilles M8¹⁾
RMV04-8DO_M12 (à droite) : 8 sorties sur 4 douilles M12¹⁾
- 6 Affichage LED bicolore, alimentation des distributeurs U01

¹⁾ Voir page 161 pour l'affectation des connecteurs.

6 Montage

6.1 Montage du coupleur de bus sur le système de distributeurs

Le système de distributeurs de la série HF03 LG ou HF04 est livré selon la configuration souhaitée, complètement vissé avec tous les composants :

- Porte-distributeurs
- Coupleur de bus
- Modules E/S, le cas échéant

Le montage de l'ensemble du système de distributeurs est décrit dans le mode d'emploi ci-joint pour le VS. La position de montage du VS monté est indifférente. Les dimensions du VS complet varient selon l'équipement en modules (voir Fig. 5).

Montage

6.1.1 Dimensions

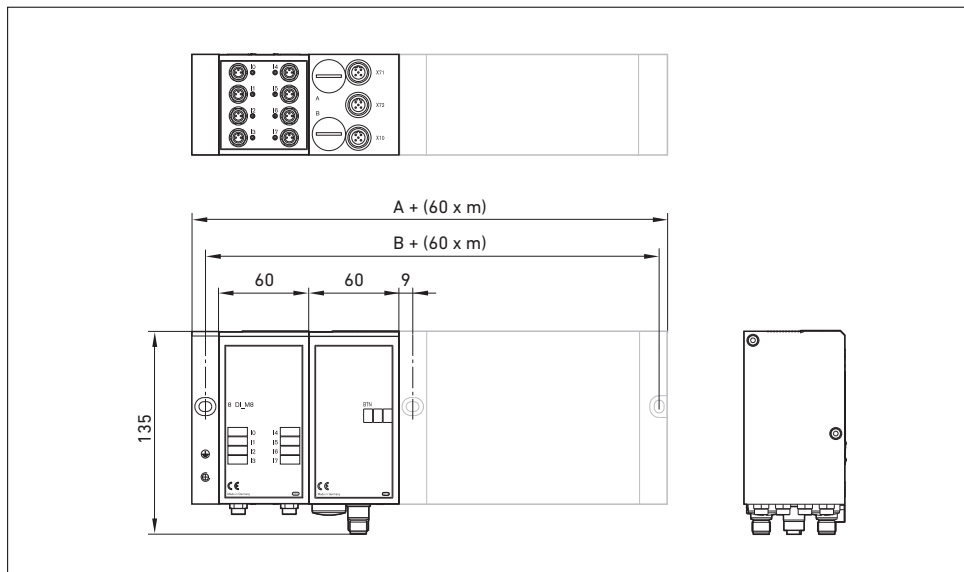


Fig. 5 : Dessin coté système de distributeurs (coupleur de bus et distributeurs), exemple (m = nombre des modules E/S)

Avec chaque module d'entrée / de sortie, le système de distributeurs est allongé de 60 mm (60 x m). L'embase terminale E a une profondeur de montage de 18 mm.

6.2 Inscription des modules

Coupleur de bus

- ▶ Inscrire l'adresse prévue / utilisée pour le coupleur de bus dans le champ BTN sur le coupleur de bus.

Modules d'entrée / de sortie

- ▶ Inscrire les raccordements directement sur les cases d'inscription des modules d'entrées / de sortie.

La description des raccordements indique l'affectation des cases d'inscription aux raccordements.

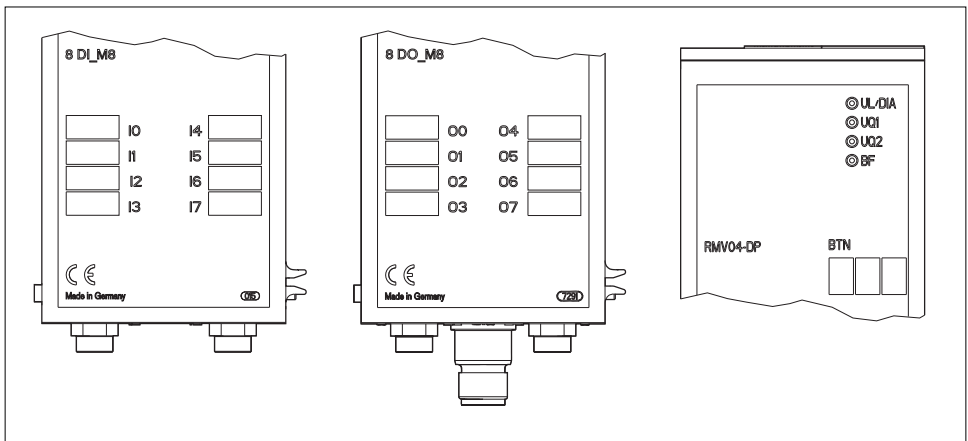


Fig. 6 : Cases d'inscription sur le coupleur de bus (RMV04-DP), module d'entrée (8DI_M8) et module de sortie (8DO_M8), exemples

6.3 Raccordement électrique du coupleur de bus



Tension électrique

Risque de blessure dû à une électrocution.

- ▶ Toujours mettre la partie concernée de l'installation hors tension et hors pression, avant de procéder au raccordement électrique des modules sur le système de distributeurs.

REMARQUE

Câblage erroné

Un câblage erroné ou défectueux provoque des dysfonctionnements ou des dommages du système bus.

- ▶ Sauf indication contraire, respecter les directives de construction PROFIBUS DP/FMS (directive PROFIBUS, n° PNO 2.111).
- ▶ Veiller à utiliser uniquement des câbles correspondant aux spécifications bus et répondant aux exigences de vitesse et de longueur de la connexion.
- ▶ Monter les câbles et connecteurs selon les instructions de montage, afin d'assurer l'indice de protection et la décharge de traction.

REMARQUE

Courant électrique dans le blindage dû à des différences de potentiel

Aucun courant compensateur, dû à des différences de potentiel, ne doit passer via le blindage du câble bus, car le blindage est ainsi supprimé et les câbles ainsi que le coupleur de bus raccordé peuvent être endommagés.

- ▶ Le cas échéant, relier les points de masse de l'installation par un câble séparé.

6.3.1 Remarques générales concernant le raccordement du coupleur de bus



Pour raccorder les modules, utiliser des raccords enfichables et des câbles confectionnés.

- ▶ Lors de l'utilisation de raccords enfichables et de câbles non confectionnés, respecter l'affectation des broches représentée dans le Tab. 4.

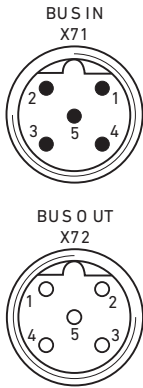


Tableau 4 : Affectation X71 (BUS IN) et X72 (BUS OUT), M12, codé B

Broche	Signal	Signification
1	VP	Tension d'alimentation + (P5V)
2	RxD/TxD-N ¹⁾	Données de réception / d'émission N, ligne de transmission des données A (verte)
3	DGND	Potentiel de référence à VP, 0 V
4	RxD/TxD-P ¹⁾	Données de réception/d'émission P, ligne de transmission des données B (rouge)
5	Blindage	Ecran ou protection par terre
Boîtier		Ecran ou protection par terre

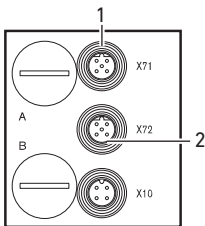
¹⁾ L'attribution du fil vert du câble bus pour la ligne de transmission des données A (RxD / TxD-N) et du fil rouge pour la ligne de transmission des données B (RxD / TxD-P) n'est pas normalisée. AVENTICS conseille l'attribution telle qu'indiquée dans le tableau.

Lors de l'utilisation d'un câble avec un conducteur de repère, celui-ci peut aussi être raccordé à la broche 5 du connecteur bus (**X71**, **X72**).



La technique de raccordement et l'affectation des connecteurs correspondent aux prescriptions de la directive technique « Interconnection Technology » (n° PNO 2142).

6.3.2 Raccordement du coupleur de bus en tant que station intermédiaire

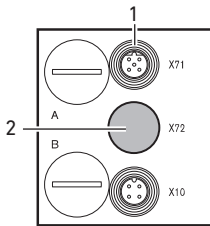


1. Effectuer l'affectation correcte des broches (voir Tab. 4 à la page 161) des raccords enfichables, lors de l'utilisation de câbles non confectionnés.
2. Raccorder le câble bus entrant au X71 (1).
3. Relier au module suivant le câble bus sortant via la sortie X72 (2).
4. Dévisser le vissage PG **B** correspondant.
5. Positionner les commutateurs S7 et S8 sur « OFF » (terminaison bus = OFF, voir également « Paramétrage du raccordement bus » à la page 179).
6. Revisser le vissage PG **B** correspondant. Faire attention à ce que le joint soit correctement positionné.

Montage

7. En cas d'utilisation de câbles et de connecteurs non confectionnés avec boîtier métallique, raccorder le blindage directement sur le boîtier du connecteur (boîtier CEM) aux deux côtés du câble bus. Cela permet de protéger les câbles de données contre les parasites. S'assurer que le boîtier du connecteur est solidement connecté au boîtier du coupleur de bus.

6.3.3 Raccordement du coupleur de bus en tant que dernière station



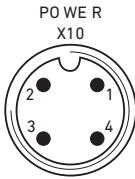
1. Effectuer l'affectation correcte des broches (voir Tab. 4 à la page 161) des raccords enfichables, lors de l'utilisation de câbles non confectionnés.
2. Raccorder le câble bus seulement au X71 (1).
3. Dévisser le vissage PG **B** correspondant.
4. Terminer le bus via les commutateurs S7 et S8 (les deux commutateurs en position « ON ») à l'aide de la terminaison bus interne disponible (voir également « Paramétrage du raccordement bus » à la page 179).
5. Revisser le vissage PG **B** correspondant. Faire attention à ce que le joint soit correctement positionné.
6. Munir la prise X72 (BUS OUT) d'un capuchon de protection (2).
7. En cas d'utilisation de câbles et de connecteurs non confectionnés avec boîtier métallique, raccorder le blindage directement sur le boîtier du connecteur (boîtier CEM) aux deux côtés du câble bus. Cela permet de protéger les câbles de données contre les parasites. S'assurer que le boîtier du connecteur est solidement connecté au boîtier du coupleur de bus.

6.3.4 Raccordement du circuit logique et l'alimentation du coupleur de bus

Les distributeurs et le coupleur de bus sont alimentés par le connecteur **X10 (POWER)**.

Lors du raccordement de l'alimentation du circuit logique et des distributeurs du coupleur de bus, respecter l'affectation des broches représentée dans le Tab. 5.

Tableau 5 : Affectation du connecteur X10 (POWER), M12, codage A



Broche	X10	Affectation
1	UL	Alimentation en tension du circuit logique du coupleur de bus et alimentation du capteur des modules d'entrée numériques
2	UQ1	Première alimentation en tension des distributeurs
3	OV	Masse pour UL, UQ1 et UQ2
4	UQ2	Deuxième alimentation en tension des distributeurs

- UL, UQ1 et UQ2 sont reliés entre eux de façon galvanique.
- Les distributeurs peuvent être arrêtés par octet (correspond à 4 distributeurs bistables ou 8 distributeurs monostables) par l'alimentation de distributeur UQ1 et UQ2
- L'affectation des groupes de distributeurs (4 ou 8 distributeurs) s'effectue par l'intermédiaire des commutateurs à coulisse S4, S5 et S6 (voir « Affectation de l'alimentation du distributeur » à la page 172). Ainsi par exemple, une déconnexion avant ou après l'ARRET D'URGENCE est possible.

Le câble pour l'alimentation des distributeurs doit répondre aux exigences suivantes :

- Douille de câble : 4 pôles, codage A sans trou central
- Section de câble : chaque fil $\geq 0,5 \text{ mm}^2$
- Longueur : max. 20 m

Tableau 6 : Puissance absorbée à X10 (POWER) au coupleur de bus

Signal	Affectation	Courant cumulé
UL	Circuit logique et entrées	Max. 1 A
UQ1	Distributeurs	Max. 1 A
UQ2	Distributeurs	Max. 1 A

**ATTENTION****Bloc d'alimentation avec séparation peu sûre du courant**

L'alimentation 24 V peut s'effectuer par un bloc d'alimentation commun. Un bloc d'alimentation avec séparation peu sûre du courant peut provoquer des dommages au système et des blessures par décharge électrique.

- ▶ Utiliser uniquement un bloc d'alimentation équipé d'une mise hors service de sécurité conforme à EN 60747, classification VDE 05551 ! Les composants de circuit correspondants sont ainsi valables en tant que composants de circuit SELV / PELV selon IEC 60364-4-41.

Pour raccorder l'alimentation des distributeurs du coupleur de bus, procéder comme suit :

1. Effectuer l'affectation correcte des broches (voir Tab. 5 à la page 163) des raccords enfichables, des raccords enfichables, lors de l'utilisation d'un raccord enfichable non confectionné.
2. Raccorder les tensions de service au coupleur de bus à l'aide du raccord enfichable (voir « Pièces de rechange et accessoires » à la page 206)
3. Contrôler et respecter les spécifications des tensions de service en fonction des caractéristiques électriques (voir chapitre « Données techniques » à la page 204).
4. Mettre les puissances à disposition conformément au Tab. 6, page 163. Sélectionner les sections de câble en fonction des longueurs de câble et des courants émergents.

6.3.5 Raccordement des modules d'entrée / de sortie 8x



Pièces conductrices de courant librement accessibles

Risque d'électrocution par contact !

- ▶ Lors du raccordement de la périphérie (interface E/S), respecter les exigences de la protection contre les contacts conformément à la norme EN50178, classification VDE 0160.

Module d'entrée

1. Câbler les entrées conformément au Tab. 7 (DI8_M8) ou au Tab. 8 (DI8_M12).
2. Raccorder les entrées / sorties électriques au modules E/S à l'aide de connecteurs M8 ou M12 (accessoires).
3. Fermer les prises non occupées avec le capuchon de protection M8 ou M12 (accessoires) afin de garantir l'indice de protection IP 65.



La somme des intensités de toutes les alimentations de capteur (broche 1) à un système de distributeurs ne doit pas dépasser 0,7 A.

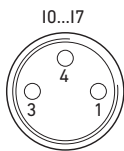


Tableau 7 : Affectation des entrées pour les module d'entrée 8x, DI8_M8, douille M8x1

Broche	Signal	Affectation
1	CAPTEUR+	Alimentation des capteurs +
3	CAPTEUR-	Potentiel de référence
4	I0 à I7	Signal capteur
Boîtier		Situé sur le potentiel de blindage

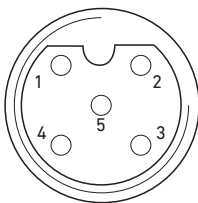


Tableau 8 : Affectation des entrées pour les module d'entrée 8x, DI8_M12, douille M12x1, codé A

Broche	Signal	Affectation
1	CAPTEUR+	Alimentation capteur + 24 V
2	I1, I3, I5 ou I7	Signal capteur

Montage

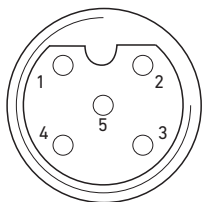
**Module de sortie**

Tableau 8 : Affectation des entrées pour les module d'entrée 8x, DI8_M12, douille M12x1, codé A

Broche	Signal	Affectation
3	CAPTEUR-	Potentiel de référence GND
4	I0, I2, I4 ou I6	Signal capteur
5	nc	Non affecté
Boîtier		Situé sur le potentiel de blindage

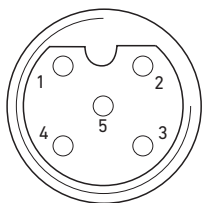
1. Câbler les sorties conformément au Tab. 9 (DO8_M8) ou au Tab. 10 (DO8_M12).
2. Raccorder les entrées / sorties électriques au modules E/S à l'aide de connecteurs M8 ou M12 (accessoires).
3. Fermer les prises non occupées avec le capuchon de protection M8 ou M12 (accessoires) afin de garantir l'indice de protection IP 65.

Tableau 9 : Affectation des sorties pour le module de sortie 8x, DO8_M8, douille M8x1



Broche	Signal	Affectation
1	libre	Non affecté
4	Ox	Signal de sortie Ox (tension nominale 24 V)
3	GND	Référence GND de l'actionneur
Boîtier		Situé sur le potentiel de blindage

Tableau 10 : Affectation des sorties pour le module de sortie 8x, DO8_M12, douille M12x1, codé A



Broche	Signal	Affectation
1	NC	Non affecté
2	O1, O3, O5 ou O7	Signal de sortie
3	GND	Potentiel de référence
4	O0, O2, O4 ou O6	Signal de sortie
5	nc	Non affecté
Boîtier		Situé sur le potentiel de blindage

REMARQUE

Somme des intensités trop élevée

Chaque sortie est prévue pour un courant permanent de maximum 0,5 A. Des charges électriques supérieures à 0,5 A par sortie peuvent entraîner des restrictions du fonctionnement.

- ▶ Veiller à ce que la charge électrique ne soit pas supérieure à 0,5 A par sortie.

6.3.6 Raccordement de l'alimentation des distributeurs du module de sortie

Chaque module de sortie possède un raccordement M12 propre pour l'alimentation des distributeurs. Quatre sorties sont à chaque fois alimentées via une tension de décharge. Les tensions U_{Q1} et U_{Q2} sont séparées l'une de l'autre galvaniquement.

Le câble de raccordement pour l'alimentation des distributeurs du module de sortie doit remplir les exigences suivantes :

- Douille de câble : M12x1, à 4 pôles, codage A sans trou central (protection contre l'inversion de polarité)
- Section de câble : chaque fil $\geq 0,5 \text{ mm}^2$
- Longueur : max. 20 m

1. Effectuer l'affectation correcte des broches (voir Tab. 11) des raccords enfichables, lors de l'utilisation de câbles non confectionnés.
2. Raccorder l'alimentation des distributeurs à l'aide du connecteur M12.

Montage

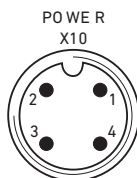


Tableau 11 : Affectation de l'alimentation des distributeurs pour le module de sortie 8x, D08, M12x1, codé A

Broche	X10	Affectation
1	0 V_U02	Référence GND pour la tension d'alimentation 2
2	24 V_U01	Tension d'alimentation 1 24 V pour sorties 00 à 03
3	0 V_U01	Référence GND pour la tension d'alimentation 1
4	24 V_U02	Tension d'alimentation 2 de 24 V pour sorties 04 à 07

6.3.7 Raccord FE

Mise à la terre pour VS HF04

- Pour dissiper les interférences CEM, relier le raccord FE (1) avec la mise à terre sur l'embase terminale EP du VS par un circuit à basse impédance. Section de câble conseillée : 10 mm²

A la livraison, la vis pour le raccord FE est vissée dans l'embase terminale EP du VS. Cependant, le raccordement FE peut également être effectué au choix sur l'embase terminale E (2) (voir aussi Fig. 1 à la page 152).

- Pour cela, dévisser la vis pour le raccord FE de l'embase terminale EP du VS (1) et la visser dans l'embase terminale E (2). Puis établir la connexion à la mise à terre.

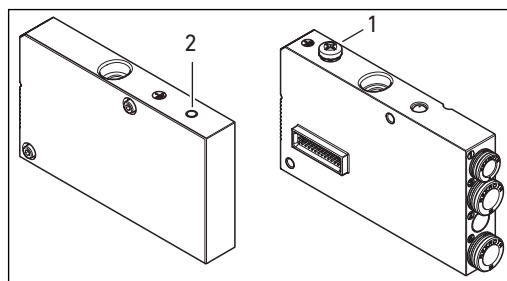


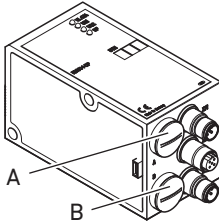
Fig. 7 : Raccord FE sur le VS HF04 avec PROFIBUS DP sur l'embase terminale EP (1) ou sur l'embase terminale E (2)

Mise à la terre pour VS HF03 LG

- Relier le raccord FE de l'embase terminale E (2) à la terre.

7 Mise en service et utilisation

7.1 Définition des paramètres préalables



Effectuer les pré réglages suivants :

- Paramétrage du débit en bauds
- Attribution d'une adresse au coupleur de bus
- Paramétrage des notifications de diagnostic
- Affectation de l'alimentation du distributeur
- Paramétrage du raccordement bus

Tous ces paramètres s'effectuent par les commutateurs situés sous les deux vissages PG **A** et **B**.

Procéder comme suit pour tous les paramètres préalables :

1. Dévisser les vissages PG correspondants.
2. Effectuer le paramétrage correspondant comme décrit ci-après.
3. Revisser les vissages PG. Veiller à ce que les joints soient correctement positionnés.

7.1.1 Paramétrage du débit en bauds

Le coupleur de bus se règle automatiquement sur le débit en bauds indiqué au préalable par le maître bus.

- ▶ Respecter le débit en bauds maximal autorisé :
 - 9,6 / 19,2 / 93,75 / 187,5 / 500 / 1500 kBaud
 - 3 / 6 / 12 MBaud

7.1.2 Attribution d'une adresse au coupleur de bus

Le coupleur de bus est livré avec réglage d'usine de l'adresse de station sur 0. Si l'ASIC du coupleur de bus ne reconnaît pas la valeur admissible « 0 » lors de la commutation, l'adresse de la station sera automatiquement occupée par le chiffre 126, jusqu'à ce que l'utilisateur paramètre l'adresse de la station sur la valeur souhaitée à l'aide de S1 et S2.

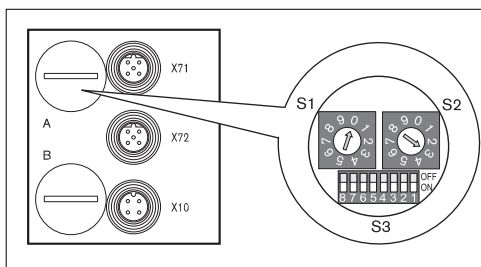


Fig. 8 : Commutateur d'adresse S1 / S2 et commutateur de mode S3 sur le module bus

Les deux commutateurs rotatifs S1 et S2 pour l'adresse de station du système de distributeurs dans le coupleur de bus se trouvent sous les vissages PG **A**.

- ▶ A l'aide de S1 et S2 (voir Fig. 8 à la page 170), attribuer librement l'adresse de station de 2 à 99 :
 - S1 : dizaine de 0 à 9
 - S2 : unité de 0 à 9
 - S1 + S2 = adresse de station



Les doubles affectations ne sont pas admissibles dans le coupleur de bus.

Modification d'adresse

L'adresse paramétrée est chargée une seule fois par l'ASIC du coupleur de bus après la mise en circuit de la tension d'alimentation UL.

- ▶ Lors de modifications d'adresse, mettre hors circuit puis remettre en circuit l'alimentation en tension du coupleur de bus.

7.1.3 Paramétrage des notifications de diagnostic

Le commutateur de mode S3 pour le paramétrage des notifications de diagnostic se trouve sous le vissage PG A (voir Fig. 8 à la page 170).



A la livraison, les commutateurs se trouvent tous sur la position OFF. Le commutateur S3.8 n'est pas occupé.

- ▶ Paramétrer les notifications de diagnostic nécessaires à l'aide du commutateur de mode S3 (voir Tab. 12).
La position de commutateur modifiée n'est seulement activée après un nouvel actionnement de « Power-on ».

Tableau 12 : Commutateur de mode S3 pour notifications de diagnostic au maître

Commutateur ¹⁾	Diagnostic	Remarques
S3.1	Surcharge pilote Surcharge sortie numérique	Notification de diagnostic si un distributeur ou une sortie numérique est surchargé ou provoque un court-circuit sur un module 8DO. La notification de diagnostic est effective aussi longtemps que ce distributeur ou cette sortie est piloté.
S3.2	Sous-tension Uq1	Pour garantir une commutation sûre, la tension de commutation doit s'élever à 18 V ! Il y a une sous-tension des distributeurs si la tension UQ se situe entre 12 et 18,5 V. La notification de sous-tension apparaît lors de la mise en marche après environ 10 ms et lors de la déconnexion après environ 20 ms.
S3.3	Sous-tension Uq2	
S3.4	ARRET D'URGENCE q1	Si la sous-tension est inférieure à 12 V, la notification d'arrêt d'urgence s'affichera.
S3.5	ARRET D'URGENCE q2	
S3.6	Surcharge de l'alimentation de capteur	

¹⁾ Si le commutateur correspondant est sur ON, la notification de diagnostic décrite est transmise au bus.

7.1.4 Affectation de l'alimentation du distributeur

Les commutateurs S4, S5 et S6 destinés à l'affectation de l'alimentation des distributeurs se trouvent sous le vissage PG B (voir Fig. 9). A chaque commutateur sont affectés :

- 4 emplacements pour embases pour distributeurs bistables (avec bobines 12 et 14) ou
- 8 emplacements pour embases pour distributeurs monostables (avec bobine 14).

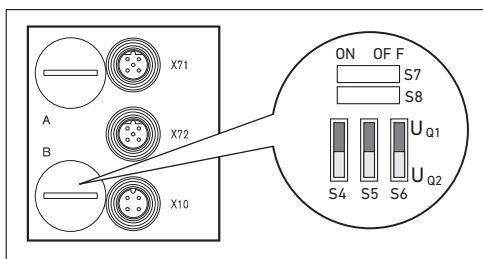


Fig. 9 : Commutateurs S4, S5, S6 destinés à l'affectation des tensions d'alimentation des distributeurs (U_{Q1}, U_{Q2})

Ces commutateurs permettent d'affecter les distributeurs par groupes aux tensions d'alimentation U_{Q1} et U_{Q2}.

A la livraison, tous les distributeurs sont affectés à la tension U_{Q1}.

Tableau 13 : Affectation des commutateurs S4, S5 et S6

Commutateur	Octet	Emplacements pour embases	Emplacements pour embases
		pour distributeurs bistables (bobines 12 et 14)	pour distributeurs monostables (bobine 14)
S4	0	1 – 4	1 – 8
	1	5 – 8	09 – 16
S5	2	9 – 12	17 – 24
	3	13 – 16	25 – 32

pour 32 pour 24



A la livraison, les commutateurs S4...S6 se trouvent en position U_{Q1}.



ATTENTION

Tension aux commutateurs

Les commutateurs peuvent être endommagés lorsqu'une tension est présente lors de leur commande.

- ▶ Actionner les commutateurs uniquement lorsqu'ils sont hors tension !

Pour affecter l'alimentation des distributeurs :

1. Ouvrir le capuchon fileté inférieur **B** (voir Fig. 9 à la page 172).
2. A l'aide des commutateurs S4, S5 et S6, attribuer à chaque groupe de distributeurs une des deux tensions d'alimentation U_{Q1} ou U_{Q2} (voir Fig. 9 à la page 172 et Tab. 10).

Mise en service et utilisation

Pour l'affectation des commutateurs S4, S5 et S6 et l'alimentation de distributeurs montés, voir les exemples pour 24 bobines de distributeurs pouvant être commandées dans les Tab. 14 et Tab. 15 aux pages 175, 176 et pour 32 bobines de distributeurs pouvant être commandées dans les Tab. 16 et Tab. 17 aux pages 177 et 178 (exemples 1 à 3 / exemples 4 à 6). Les exemples de combinaisons suivants y sont indiqués :

Exemples ¹⁾	Embases utilisées	Équipement de distributeurs
Exemple 1	Embases pour distributeurs bistables	Distributeurs bistables
Exemple 2	Embases pour distributeurs bistables	Distributeurs monostables
Exemple 3	Embases pour distributeurs bistables	Distributeurs monostables et bistables
Exemple 4	Embases pour distributeurs monostables	Distributeurs monostables
Exemple 5	Embases pour distributeurs bistables	Distributeurs bistables
	Combinées à	
	Embases pour distributeurs monostables	Distributeurs monostables
Exemple 6	Embases pour distributeurs bistables	Distributeurs monostables et bistables
	Combinées à	
	Embases pour distributeurs monostables	Distributeurs monostables

¹⁾ D'autres combinaisons peuvent également être choisies, en fonction des besoins.



Du côté des raccords électriques, il faut d'abord disposer les embases pour les distributeurs bistables, puis ensuite celles pour les distributeurs monostables. Le nombre de bobines maximal pour toutes les embases est de 24 (R412003484) ou 32 (R412008079).

Tableau 14 : Exemples pour l'affectation de commutateurs et l'alimentation des distributeurs,
24 bobines de distributeur

Commutateur	Octet	Adresse	Exemple 1		Exemple 2		Exemple 3			
			Embase pour distributeurs bistables						Empl. distr. ¹⁾	Bobine LED
			Empl. distr. ¹⁾	Bobine LED	Empl. distr. ¹⁾	Bobine LED	Empl. distr. ¹⁾	Bobine LED		
S4	0	A0.0	1	14	1	14	1	14		
		A0.1		12		-		12		
		A0.2	2	14	2	14	2	14		
		A0.3		12		-		12		
		A0.4	3	14	3	14	3	14		
		A0.5		12		-		12		
		A0.6	4	14	4	14	4	14		
A0.7	12	-		12						
S5	1	A1.0	5	14	5	14	5	14		
		A1.1		12		-		12		
		A1.2	6	14	6	14	6	14		
		A1.3		12		-		-		
		A1.4	7	14	7	14	7	14		
		A1.5		12		-		-		
		A1.6	8	14	8	14	8	14		
A1.7	12	-		-						
S6	2	A2.0	9	14	9	14	9	14		
		A2.1		12		-		-		
		A2.2	10	14	10	14	10	14		
		A2.3		12		-		12		
		A2.4	11	14	11	14	11	14		
		A2.5		12		-		12		
		A2.6	12	14	12	14	12	14		
A2.7	12	-		-						

¹⁾ Les champs à fond blanc signalent des emplacements de distributeurs avec distributeurs bistables.

Les champs grisés signalent des emplacements de distributeurs avec distributeurs monostables.

Mise en service et utilisation

Tableau 15 : Exemples pour l'affectation de commutateurs et l'alimentation des distributeurs,
24 bobines de distributeur

Commutateur	Octet	Adresse	Exemple 4		Exemple 5		Exemple 6	
			Embase pour distributeurs monostables		Embase pour distributeurs monostables et bistables			
			Empl. distr. ¹⁾	Bobine LED	Empl. distr. ¹⁾	Bobine LED	Empl. distr. ¹⁾	Bobine LED
S4	0	A0.0	1	14	1	14	1	14
		A0.1	2	14		12		12
		A0.2	3	14	2	14	2	14
		A0.3	4	14		12		-
		A0.4	5	14	3	14	3	14
		A0.5	6	14		12		-
		A0.6	7	14	4	14	4	14
		A0.7	8	14		12		12
S5	1	A1.0	9	14	5	14	5	14
		A1.1	10	14	6	14		12
		A1.2	11	14	7	14	6	14
		A1.3	12	14	8	14		12
		A1.4	13	14	9	14	7	14
		A1.5	14	14	10	14	8	14
		A1.6	15	14	11	14	9	14
		A1.7	16	14	12	14	10	14
S6	2	A2.0	17	14	13	14	11	14
		A2.1	18	14	14	14	12	14
		A2.2	19	14	15	14	13	14
		A2.3	20	14	16	14	14	14
		A2.4	21	14	17	14	15	14
		A2.5	22	14	18	14	16	14
		A2.6	23	14	19	14	17	14
		A2.7	24	14	20	14	18	14

¹⁾ Les champs à fond blanc signalent des emplacements de distributeurs avec distributeurs bistables.
Les champs grisés signalent des emplacements de distributeurs avec distributeurs monostables.

Tableau 16 : Exemples pour l'affectation de commutateurs et l'alimentation des distributeurs,
32 bobines de distributeur

Commutateur	Octet	Adresse	Exemple 1		Exemple 2		Exemple 3			
			Embase pour distributeurs bistables						Empl. distrib. ¹⁾	Bobine LED
			Empl. distrib. ¹⁾	Bobine LED	Empl. distrib. ¹⁾	Bobine LED	Empl. distrib. ¹⁾	Bobine LED		
S4	0	A0.0	1	14	1	14	1	14		
		A0.1		12		-		12		
		A0.2	2	14	2	14	2	14		
		A0.3		12		-		12		
		A0.4	3	14	3	14	3	14		
		A0.5		12		-		12		
		A0.6	4	14	4	14	4	14		
		A0.7		12		-		12		
S5	1	A1.0	5	14	5	14	5	14		
		A1.1		12		-		12		
		A1.2	6	14	6	14	6	14		
		A1.3		12		-		-		
		A1.4	7	14	7	14	7	14		
		A1.5		12		-		-		
		A1.6	8	14	8	14	8	14		
		A1.7		12		-		-		
S6	2	A2.0	9	14	9	14	9	14		
		A2.1		12		-		-		
		A2.2	10	14	10	14	10	14		
		A2.3		12		-		12		
		A2.4	11	14	11	14	11	14		
		A2.5		12		-		12		
		A2.6	12	14	12	14	12	14		
	A2.7	12		-		-				
	3	A3.0	13	14	13	14	13	14		
		A3.1		12		-		-		
		A3.2	14	14	14	14	14	14		
		A3.3		12		-		12		
		A3.4	15	14	15	14	15	14		
		A3.5		12		-		12		
A3.6		16	14	16	14	16	14			
A3.7	12		-		-					

1) Les champs à fond blanc signalent des emplacements de distributeurs avec distributeurs bistables.
Les champs grisés signalent des emplacements de distributeurs avec distributeurs monostables.

Mise en service et utilisation

Tableau 17 : Exemples pour l'affectation de commutateurs et l'alimentation des distributeurs, 32 bobines de distributeur

Commutateur	Octet	Adresse	Exemple 4		Exemple 5		Exemple 6	
			Embase pour distributeurs monostables		Embase pour distributeurs monostables et bistables			
			Empl. distr. ¹⁾	Bobine LED	Empl. distr. ¹⁾	Bobine LED	Empl. distr. ¹⁾	Bobine LED
S4	0	A0.0	1	14	1	14	1	14
		A0.1	2	14		12		12
		A0.2	3	14	2	14	2	14
		A0.3	4	14		12		-
		A0.4	5	14	3	14	3	14
		A0.5	6	14		12		-
		A0.6	7	14	4	14	4	14
		A0.7	8	14		12		12
S5	1	A1.0	9	14	5	14	5	14
		A1.1	10	14	6	14		12
		A1.2	11	14	7	14	6	14
		A1.3	12	14	8	14		12
		A1.4	13	14	9	14	7	14
		A1.5	14	14	10	14	8	14
		A1.6	15	14	11	14	9	14
		A1.7	16	14	12	14	10	14
S6	2	A2.0	17	14	13	14	11	14
		A2.1	18	14	14	14	12	14
		A2.2	19	14	15	14	13	14
		A2.3	20	14	16	14	14	14
		A2.4	21	14	17	14	15	14
		A2.5	22	14	18	14	16	14
		A2.6	23	14	19	14	17	14
		A2.7	24	14	20	14	18	14
	3	A3.0	25	14	21	14	19	14
		A3.1	26	14	22	14	20	14
		A3.2	27	14	23	14	21	14
		A3.3	28	14	24	14	22	14
		A3.4	29	14	25	14	23	14
		A3.5	30	14	26	14	24	14
		A3.6	31	14	27	14	25	14
A3.7	32	14	28	14	26	14		

1) Les champs à fond blanc signalent des emplacements de distributeurs avec distributeurs bistables.
 Les champs grisés signalent des emplacements de distributeurs avec distributeurs monostables.

7.1.5 Paramétrage du raccordement bus

Afin de minimiser les réflexions de puissance et de garantir une fréquence de repos défini sur le câble de transmission du PROFIBUS DP, le câble de transmission doit être muni d'une terminaison bus aux deux extrémités.

Pour le module PROFIBUS DP, la terminaison bus est intégrée dans l'appareil et peut être définie par les commutateurs S7 et S8.

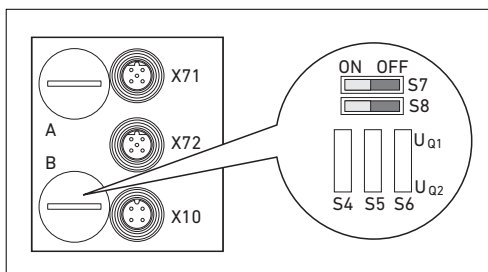


Fig. 10 : Commutateurs S7 et S8 pour terminaison bus

Le paramétrage de la terminaison bus se trouve sous le vissage PG **B** (voir Fig. 10).

- Paramétrer la terminaison bus à l'aide des commutateurs S7 et S8 (voir Tab. 18).

Tableau 18 : Possibilités de paramétrage pour les commutateurs S7 et S8

Position de l'interrupteur		Raccordement bus	Bus suivant à X72 (BUS OUT)	Application
S7	S8			
OFF	OFF	Débranché	Branché	Lorsque le coupleur de bus est relié à un autre module et ne forme pas la fin du câble de transmission.
ON	ON	Branché	Débranché	Lorsque le coupleur de bus est positionné en fin du câble de transmission.
ON	OFF	Non autorisé !		
OFF	ON	Ces paramétrages entraînent un comportement de bus instable !		



A la livraison, les commutateurs se trouvent en position OFF, c'est-à-dire que la terminaison bus est déconnectée.

7.2 Configuration du coupleur de bus à l'exemple de WinDP

La description dans ce chapitre concerne le logiciel WinDP, version 1.94 (n° de référence AVENTICS 1070077945). WinDP contient également une documentation online, à prendre en considération lors de l'utilisation.

Les étapes de configuration présentées dans ce chapitre prévalent sur les paramétrages déjà décrits effectués sur le coupleur de bus (voir « Définition des paramétrages préalables » à la page 169) et constituent une partie de la configuration maître bus de l'ensemble du système.



Les travaux décrits ne doivent être effectués que par du personnel spécialisé en électronique et en respectant la documentation de l'exploitant concernant la configuration du maître bus ainsi qu'en respectant les normes techniques en vigueur, les directives et les consignes de sécurité.

Avant la configuration, effectuer et clôturer les travaux suivants sur le coupleur de bus :

- Monter le coupleur de bus et le porte-distributeur (voir « Montage » à la page 157).
- Raccorder le coupleur de bus (voir « Raccordement électrique du coupleur de bus » à la page 159).
- Effectuer les paramétrages préalables (voir « Définition des paramétrages préalables » à la page 169).

REMARQUE**Erreur de configuration**

Une configuration incorrecte du coupleur de bus peut entraîner des fonctionnements erronés dans le système, provoquant un endommagement du système.

- ▶ La configuration ne doit ainsi être effectuée que par un personnel spécialisé en électronique !

- ▶ Configurer le système bus selon les exigences du système, les indications dans les fichiers GSD, les consignes du fabricant et toutes les normes techniques, directives et les mesures de sécurité en vigueur.

Pour configurer le maître bus, respecter la documentation de l'exploitant.



La configuration peut également être effectuée avec un autre logiciel de configuration en tenant compte des paramètres et réglages décrits.

7.2.1 Chargement des données de base de l'appareil

Les données de base de l'appareil GSD contiennent les caractéristiques de puissance de l'esclave DP ou du maître DP. Les GSD sont conformes à la norme EN 50170, partie 2, PROFIBUS. Ainsi, les composants DP provenant de différents fabricants peuvent être mis en service par le même logiciel de planification.

Chaque système de distributeurs est équipé selon la tâche de distributeurs et le cas échéant de modules d'entrées / de sortie et doit à présent être configuré en tant qu'esclave DP : dans cet exemple avec le programme WinDP (AVENTICS).

- ▶ Afin de planifier le système de distributeurs avec le WinDP d'AVENTICS, copier les données GSD dans le sous-répertoire GSD, par ex. :
`\Stammdaten (GSD)\PROFIBUS\DP\GSD.`

Mise en service et utilisation



Les renseignements à ce sujet se trouvent dans le fichier LIS-MOI.

Le fichier GSD peut être téléchargé à partir d'Internet sous l'adresse www.aventics.com.

Lors de la mise en service d'un coupleur de bus pour la commande de 32 bobines de distributeur (R412008079) il faut utiliser un fichier GSD de la version ≥ 1.3 .

7.2.2 Définition des paramètres préalables dans WinDP

Le logiciel WinDP est complémentaire au logiciel WinSPS. Le logiciel WinDP ne permet de traiter que des projets API déjà existants.

1. Démarrer le logiciel WinDP.
2. Appeler la fenêtre de dialogue « Voreinstellungen WinDP » (paramètres préalables WinDP).

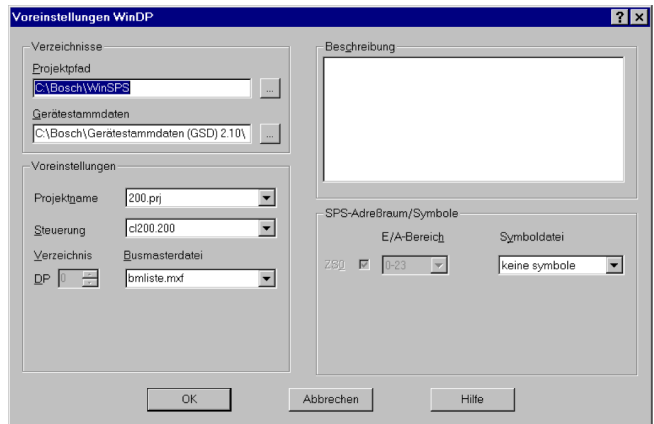


Fig. 11 : Fenêtre de dialogue des paramètres préalables WinDP

3. Dans le champ « Projektpfad » (chemin projet), indiquer le répertoire, dans lequel le projet API est enregistré. Le nom du projet trouvé est repris dans le champ « Voreinstellungen » (paramètres préalables).

Mise en service et utilisation

4. Dans le champ « Gerätestammdaten » (données de base de l'appareil), indiquer le répertoire dans lequel le projet GSD a été copié (voir « Chargement des données de base de l'appareil » à la page 181).
5. Confirmer les informations à l'aide de « OK ».
6. Appeler la fenêtre de dialogue « Busmaster Auswahl » (sélection maître bus).
7. Sélectionner le maître bus installé dans la commande et sélectionner à l'aide de « OK ».

Ensuite, accéder à l'éditeur de WinDP. Configurer maintenant le PROFIBUS DP. Dans la zone de travail de l'éditeur, le maître bus indiqué se trouve déjà dans le premier niveau hiérarchique ainsi que l'adresse de bus 1.

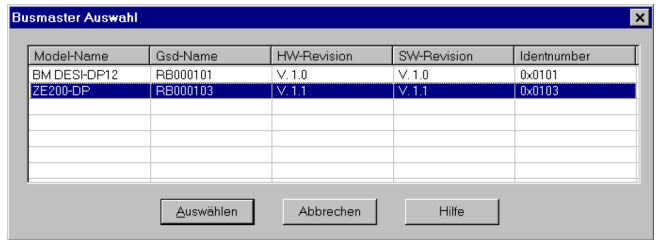


Fig. 12 : Fenêtre de dialogue de la sélection du maître bus

7.2.3 Configuration des participants bus

La fenêtre des participants bus (fenêtre BTN) affiche tous les esclaves, dont les fichiers GSD se trouvent dans le répertoire, indiqué sous « Voreinstellungen WinDP » (paramétrages préalables WinDP) dans le champ des données de base de l'appareil (voir « Définition des paramétrages préalables dans WinDP » à la page 182).

1. Appeler la fenêtre de dialogue de l'éditeur WinDP (voir Fig. 13).

Mise en service et utilisation

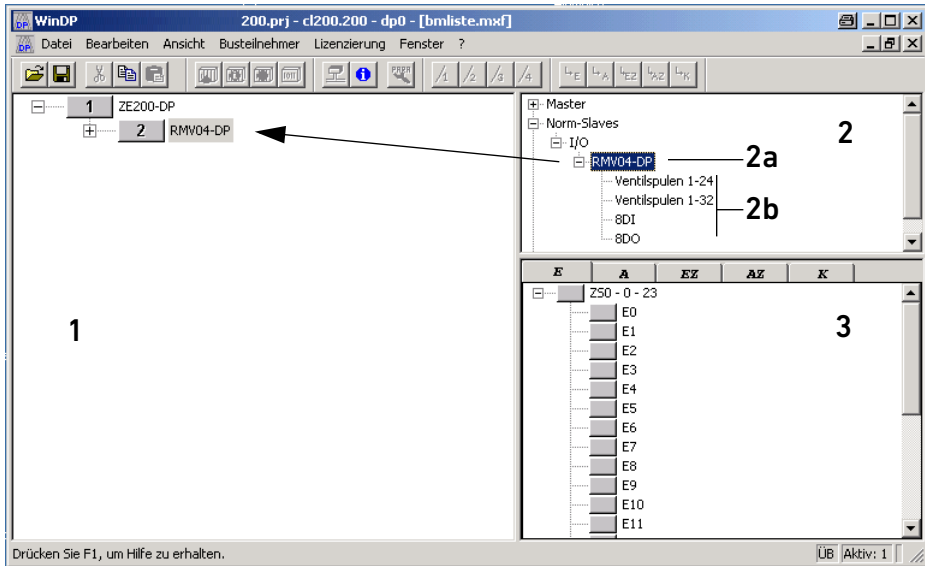


Fig. 13 : Fenêtre de dialogue de l'éditeur WinDP, dénomination des fenêtres

- 1** Zone de travail
- 2** Fenêtre BTN
- 2a** Dénomination du coupleur de bus
- 2b** Système de distributeurs et modules
- 3** Fenêtre E/S

2. Dans la fenêtre BTN, sélectionner le coupleur de bus du système de distributeurs afin de configurer celui-ci en tant qu'esclave dans le coupleur de bus.
Les participants bus du système de distributeurs peuvent être trouvés sous esclaves par défaut, E/S dans la fenêtre BTN.
Le coupleur de bus du système de distributeurs est désigné par « RMV04-DP ».
3. Cliquer sur le participant bus « RMV04-DP ».
4. Maintenir enfoncé le bouton gauche de la souris et déplacer le participant bus vers la gauche vers le maître bus dans la zone de travail. Dès qu'un carré avec un + apparaît sous la flèche de la souris, placer le participant bus en relâchant le bouton gauche de la souris.

WinDP dessine la ligne bus entre le maître et le nouveau participant bus « RMV04DP » et lui attribue immédiatement la première adresse bus disponible.

Si cette adresse bus ne correspond pas à l'adresse entrée sur le coupleur de bus conformément à « Attribution d'une adresse au coupleur de bus » à la page 170, il est possible d'ouvrir par un double clic le champ de l'adresse dans la zone de travail et d'adapter l'adresse.

7.2.4 Configuration du porte-distributeurs

Le système de distributeurs étant un esclave modulaire, il faut maintenant l'ajouter au coupleur de bus.

1. Appeler la fenêtre de dialogue de l'éditeur WinDP.
2. Cliquer deux fois sur le participant bus « RMV04-DP » dans la fenêtre BTN. Les modules disponibles pour ce participant bus seront affichés.
3. Cliquer et amener le système de distributeurs « Ventil 1-24 » (distributeurs 1-24) au coupleur de bus dans la fenêtre de travail. Toujours respecter les points suivants :
 - Le nombre effectif des distributeurs n'a pas d'influence. Seul le nombre max. d'emplacements de distributeurs disponibles sur le VS est important pour la sélection des modules !
 - Le porte-distributeurs du VS doit toujours porter le numéro de module M0.
 - La configuration de plusieurs porte-distributeurs sur un même coupleur de bus n'est pas autorisée !
4. Affecter la sortie octets aux sorties API pour pouvoir activer les distributeurs.

WinDP montre automatiquement le nombre d'octets qui peuvent être transmis au PROFIBUS DP. Dans le cas des distributeurs HF04, il s'agit toujours de 3 octets de sortie. La transmission de ces octets au PROFIBUS DP est sans rapport avec le fait d'attribuer ou non des sorties API à ces octets.

Mise en service et utilisation

7.2.5 Attribution des adresses API

1. Appeler la fenêtre de dialogue de l'éditeur WinDP.

La fenêtre E/A (entrées / sorties) de WinDP indique la liste de

- toutes les entrées (E),
- toutes les sorties (A),
- toutes les entrées supplémentaires (EZ) et
- de toutes les sorties supplémentaires (AZ) ainsi que
- des canaux spéciaux.

La zone choisie pour l'adresse de l'API pendant le paramétrage préalable est prise en compte. Si des fichiers de symbole sont activés dans cette zone, les symboles et commentaires de symboles des différentes entrées et sorties sont alors affichés.

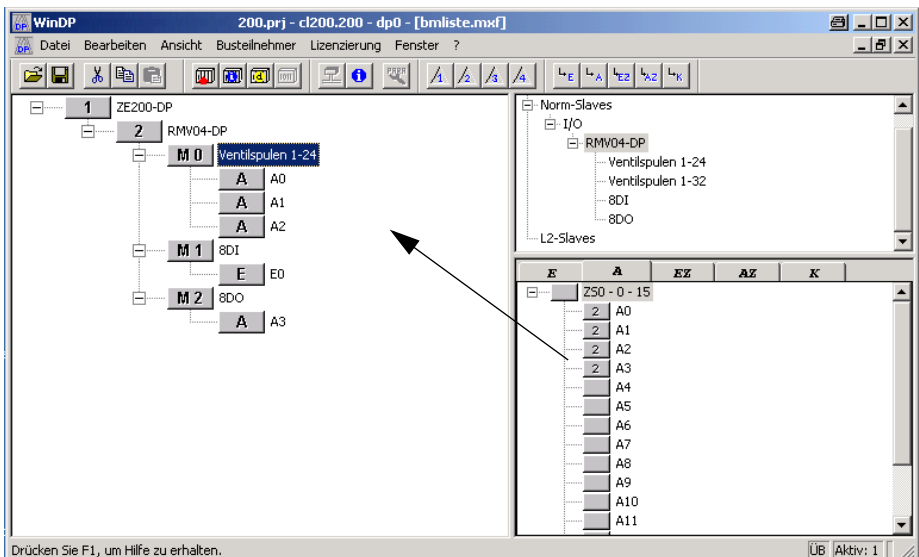


Fig. 14 : Menu de l'éditeur WinDP, exemple d'affectation d'adresses API pour 24 bobines de distributeur

2. Sélectionner d'abord le champ A pour les sorties et cliquer ensuite sur une sortie API libre dans la fenêtre E/A.
3. En maintenant enfoncé le bouton gauche de la souris, placer cette sortie sur un octet de sortie du porte-distributeur dans la zone de travail.

Dans l'exemple (Fig. 14 à la page 186), la sortie API S0 a été attribuée au premier octet de sortie du porte-distributeur, S1 au second etc.

Une fois la sortie placée, WinDP affecte l'adresse du participant bus à la sortie API dans la fenêtre E/A. Ceci permet de reconnaître immédiatement quelles adresses API sont encore disponibles.



Si un distributeur monostable est remplacé ultérieurement par un distributeur bistable, le PROFIBUS DP doit être reconfiguré, car les sorties API nécessaires dans ce cas ne sont pas affectées. Il est par conséquent recommandé d'attribuer une adresse API à tous les octets d'entrée et de sortie !

7.2.6 Configuration des modules d'entrée / de sortie

Vous pouvez maintenant configurer d'autres modules tels les modules d'entrée / de sortie.

L'ordre des numéros de modules dépend de la position du module d'entrée dans le système de distributeurs. Le premier module E/S est celui qui est monté directement sur le coupleur de bus. Il reçoit le numéro de module M1. L'ordre des modules E/S est défini en partant du coupleur de bus et en comptant vers l'extérieur.

- ▶ Attribuer des numéros de module aux modules d'entrée / de sortie disponibles / installés.



Il est possible d'aligner 6 modules d'entrée / de sortie au maximum sur le système de distributeurs. Respecter les charges électriques maximales !

7.2.7 Chargement de l'enregistrement des paramètres maître

**Uniquement pour
BM DESI-DP12**

1. Vérifier la position des commutateurs DIP du maître bus avant d'établir une connexion vers le maître bus, et le cas échéant les adapter. Le champ coupleur du maître bus est réglé à l'aide du commutateur DIP S4.
2. Etablir la connexion vers le maître bus.

Mise en service et utilisation

Après configuration de tous les esclaves du PROFIBUS DP, les informations du fichier du maître ainsi que les paramètres entrés dans WinDP doivent être chargés dans le maître.

3. Cliquer sur le point de menu « Datei, Laden » (charger fichier). WinDP génère alors l'enregistrement des paramètres maître (MPS), contenant toutes les données nécessaires au fonctionnement du maître, des esclaves et du réseau PROFIBUS DP et les transmet au maître.

Le maître est arrêté pendant le chargement. Il apparaît alors une boîte de dialogue avec une demande de confirmation.

- 4.** Dans la fenêtre de dialogue, confirmer cette demande par « Ja » (oui) pour effectuer l'opération de chargement.
- 5.** Confirmer la deuxième demande de confirmation également par « Ja » (oui) dans la fenêtre de dialogue apparaissant ensuite. Ceci redémarre le maître bus.

Après mémorisation du MPS, le maître bus connaît toutes les adresses API des esclaves.

La LED UL/DIA doit désormais être allumée en permanence sur le coupleur de bus du système de distributeurs et la LED BF doit être éteinte. L'état d'affichage sur le maître bus doit être éteinte (voir le manuel d'utilisation du maître bus).

7.2.8 Diagnostic avec WinDP

Le diagnostic sous WinDP ou l'affichage de diagnostic sur le coupleur de bus peuvent indiquer des erreurs, si

- la LED UL/DIA sur le module bus n'est pas allumée en permanence
- une des LED Uq1 ou Uq2 est allumée ou
- l'affichage de statut sur le maître bus affiche un message (voir « Lecture de l'affichage de diagnostics sur le coupleur bus » à la page 193).

Activer diagnostic

Pour pouvoir recevoir des informations diagnostiques détaillées du coupleur de bus du système de distributeurs, il faut d'abord activer le diagnostic dans le paramétrage du coupleur de bus. Maintenant, les informations du coupleur de bus sont transmises au maître ou à l'appareil de programmation.

1. Dans la zone de travail de WinDP, cliquer sur le coupleur de bus avec le bouton gauche de la souris et sélectionner le point de menu « Buskoppler, Herstellerspez. Parameter... » (coupleur de bus, paramètres spéc. au fabricant...)

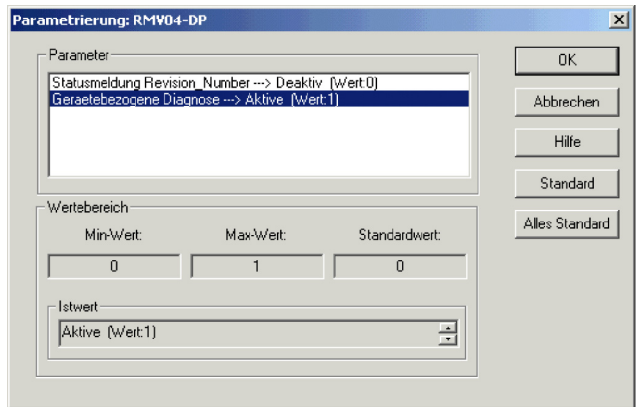


Fig. 15 : Paramétrage et activation du diagnostic

2. Activer le diagnostic en saisissant la valeur 1 :
Diagnostic appareil Actif (valeur 1)
3. Cliquer sur « OK » pour confirmer la saisie.

Appeler le diagnostic

4. Appeler le diagnostic dans WinDP dans le point de menu « Ansicht, Diagnose » (vue, diagnostic).

Le diagnostic fait le rapport détaillé des messages d'erreur et des informations diagnostiques du maître et des esclaves.

Mise en service et utilisation

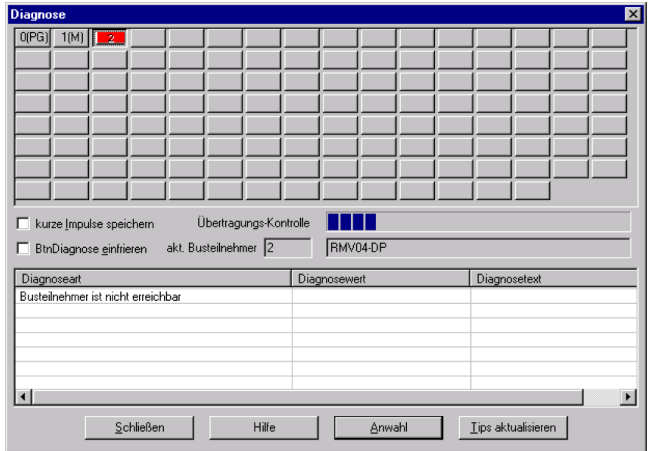


Fig. 16 : Fenêtre de diagnostic avec erreur de configuration

Ici les différentes stations connectées sur PROFIBUS DP sont représentées dans la partie supérieure de la fenêtre avec l'appareil de programmation (adresse 0), le maître (adresse 1) et les zones pour les esclaves (esclaves avec adresses 2 à 125). Dans l'exemple dans Fig. 16, l'utilisateur avec l'adresse 2 signale une erreur, le champ d'adresse 2 est marqué en rouge.

5. Cliquer sur le participant bus.

Si vous cliquez sur le participant bus, vous recevez la notification de diagnostic correspondante dans la fenêtre : « Busteilnehmer nicht erreichbar » (Le participant bus n'est pas disponible).



Dans WinDP, dans la fenêtre BTN, en cliquant avec le bouton droit de la souris sur un module, les données de configuration du module s'affichent dans la fenêtre « Moduldaten anzeigen... » (affichage données module...).

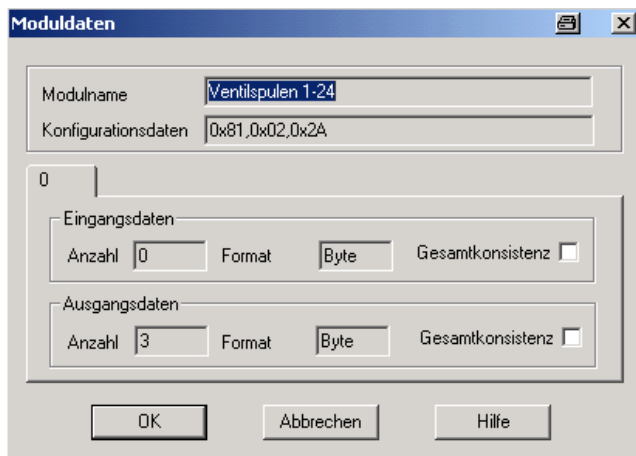


Fig. 17 : Fenêtre des données de module, exemple pour 24 bobines de distributeur

Corriger une erreur

L'erreur sera corrigée en effaçant le module avec les données de configuration 0x00.

1. Cliquer dans la zone de travail sur le module à supprimer et appuyer sur « Entfernen » (supprimer).
2. Charger le jeu correct de paramètres maître dans le maître bus.

Après chargement de l'enregistrement de paramètres maître correct dans le bus maître, le diagnostic devrait afficher un réseau PROFIBUS DP sans erreur semblable à celui de l'exemple ci-après.

Mise en service et utilisation

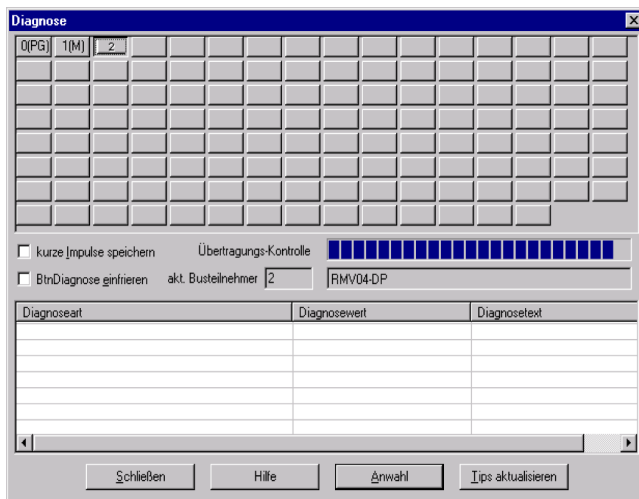


Fig. 18 : Fenêtre de diagnostic avec configuration correcte

7.2.9 Affectation des adresses

Affectation porte-distributeurs

Pour pouvoir activer les distributeurs de manière adéquate, il faut connaître l'attribution des bits d'une sortie API aux emplacements de distributeurs sur le porte-distributeurs. Des exemples de cette affectation se trouvent dans le Tab. 14 à la page 175 et dans le Tab. 15 à la page 176.



Les distributeurs monostables n'utilisent que la bobine 14.

Affectation d'adresses pour les modules d'entrée / de sortie

La numérotation des entrées M8 sur les modules d'entrée correspond au numéro du bit.

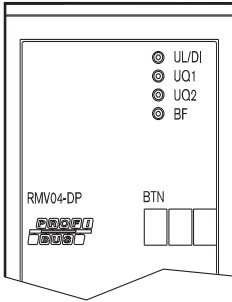
Exemple : si un module d'entrée 8x est attribué à l'adresse API E2, avec bit E2.2 on lit l'entrée 2 de ce module d'entrée 2.

L'entrée 0 correspond au bit 0.

Ceci vaut également pour les modules de sortie.

7.3 Test et diagnostic sur le coupleur de bus

7.3.1 Lecture de l'affichage de diagnostics sur le coupleur de bus



Les LED sur l'embase frontale du coupleur de bus renvoient les messages indiqués dans le Tab. 19.

- ▶ Avant la mise en service et en cours de fonctionnement, vérifier régulièrement les fonctions du coupleur de bus en lisant les affichages de diagnostic.

Tableau 19 : Signification des LED de diagnostic situées sur le coupleur de bus

LED	Signal	Description
UL/DIA	Vert	Alimentation des circuits logiques disponible
	Rouge	Surcharge de l'alimentation des capteurs ou des distributeurs (diagnostic commun) ¹⁾
	Eteint	Aucune alimentation des circuits logiques disponible
Uq1	Vert	Alimentation du distributeur Uq1 est ok
	Rouge	Sous-charge (12 V < Uq1 < 18,5 V)
	Eteint	Alimentation du distributeur Uq1 < 12 V
Uq2	Vert	Alimentation du distributeur Uq2 est ok
	Rouge	Sous-charge (12 V < Uq2 < 18,5 V)
	Eteint	Alimentation du distributeur Uq2 < 12 V
BF	Eteint	Esclave en mode « Data Exchange », c'est-à-dire que l'esclave est paramétré et qu'il est interpellé de façon cyclique par le maître (RUN).
	Rouge	Erreur de bus, la mise en service du bus se trouve à la recherche du débit en bauds. Causes possibles : <ul style="list-style-type: none"> ■ câble de bus non raccordé ■ maître hors circuit
	clignote rouge ²⁾	L'esclave reconnaît un débit en bauds valide, mais ne se trouve cependant pas en mode « Data Exchange ». Causes possibles : <ul style="list-style-type: none"> ■ L'esclave n'est pas interpellé par le maître (adresse de bus erronée ou maître arrêté) ■ Erreur de paramétrage (données de paramétrage non valides) ■ Erreur de configuration (occupation consigne / réelle différente)

¹⁾ Cet affichage est maintenu aussi longtemps que la sortie surchargée est commandée, ou aussi longtemps que la somme des intensités de l'alimentation des capteurs est dépassée.

²⁾ Fréquence de clignotement : allumé / éteint = 0,8 s/0,2 s

7.3.2 Vérification des capteurs sur le module d'entrée

Afin d'effectuer les contrôles, une LED est disponible sur le module d'entrée pour chaque entrée. Elle s'allume lorsque le niveau de signal est élevé (high).

- ▶ Avant la mise en service, contrôler le bon fonctionnement et le mode d'action des capteurs en lisant les LED.

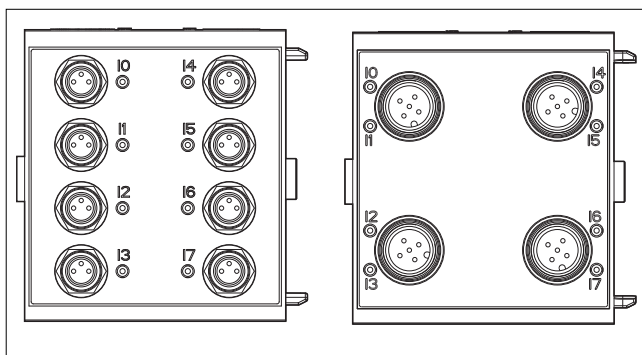


Fig. 19 : Affichages LED sur le module d'entrée M8 (à gauche) et M12 (à droite)

Tableau 20 : Affichage LED sur les modules d'entrée

LED	Couleur	Signification
Entrée	Jaune	Niveau du signal élevé

7.3.3 Vérification des actionneurs sur le module de sortie

- ▶ Avant la mise en service, contrôler le bon fonctionnement et le mode d'action des actionneurs à l'aide des affichages LED sur le module de sortie.

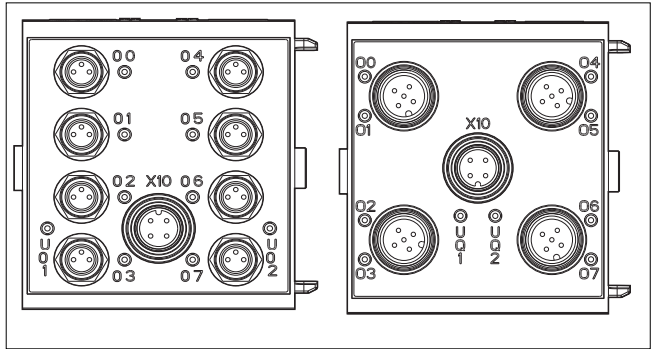


Fig. 20 : Affichages LED sur le module de sortie M8 (à gauche) et M12 (à droite)

Tableau 21 : Signification de l’affichage LED sur le module de sortie

LED	Couleur	Signification
Uq1	Vert	Alimentation des distributeurs Uq1 disponible
	Rouge	Diagnostic : surcharge / court-circuit sur sortie pilotée 00, 01, 02 ou 03
	Eteint	Alimentation des distributeurs Uq1 non disponible (par ex. arrêt d’urgence)
Uq2	Vert	Alimentation des distributeurs Uq2 disponible
	Rouge	Diagnostic : surcharge / court-circuit sur sortie pilotée 04, 05, 06 ou 07
	Eteint	Alimentation des distributeurs Uq2 non disponible (par ex. arrêt d’urgence)
00 à 07	Eteint	Sortie correspondante niveau LOW
	Jaune	Sortie correspondante niveau HIGH

7.4 Mettre en service le coupleur de bus

Avant de mettre le système en service, effectuer et clôturer les travaux suivants :

- Monter le coupleur de bus et le porte-distributeurs (voir « Montage du coupleur de bus sur le système de distributeurs » à la page 157).

Mise en service et utilisation

- Raccorder le coupleur de bus (voir « Raccordement électrique du coupleur de bus » à la page 159).
- Les pré-réglages et la configuration (voir « Définition des paramètres préalables », page 169 et « Configuration du coupleur de bus à l'exemple de WinDP », page 180) ont été effectués.
- Configurer le maître bus de telle sorte que les distributeurs et les modules d'entrée soient correctement commandés.
- Le test de diagnostic des modules d'entrée / de sortie ont été effectués (voir « Test et diagnostic sur le coupleur de bus » à la page 193).



La mise en service et l'utilisation ne peuvent être effectuées que par un personnel spécialisé en électronique ou pneumatique ou par une personne instruite et sous la direction et surveillance d'une personne qualifiée (voir « Qualification du personnel » à la page 148).



ATTENTION

Mouvements incontrôlés des actionneurs lors de la mise en marche de la pneumatique

Il existe un risque de blessure si le système se trouve en un état indéfini et si les commandes manuelles auxiliaires se trouvent sur la position « 1 ».

- ▶ Mettre le système dans un état défini avant de le mettre en marche !
- ▶ Positionner toutes les commandes manuelles auxiliaires sur la position « 0 ».
- ▶ S'assurer que personne ne se trouve dans la zone de danger lors de la mise sous pression.
- ▶ Egalement respecter les indications et consignes de sécurité correspondantes du mode d'emploi du VS.

1. Brancher la tension de service.
2. Contrôler les affichages LED sur tous les modules.
3. Mettre l'alimentation en air comprimé en marche.

7.5 Arrêt du système

L'état « Systemhalt » (arrêt du système) du coupleur de bus est indiqué par le clignotement rapide des deux LED UL/DIA (voir Tab. 19 à la page 193).

En cas d'arrêt du système, les sorties sont placées dans un état sûr (= 0) et l'échange d'informations entre le bus et le maître PROFIBUS DP est interrompu.

L'état d'arrêt du système peut seulement être quitté en redémarrant le module (Power-on).

L'arrêt du système est dû à une erreur d'exception du matériel ou du firmware.

Erreur d'exception matériel

Lors du démarrage (Power-on) du coupleur de bus, tous les composants matériels sont testés. Si une erreur est détectée, le module est placé dans l'état d'arrêt du système.

Erreur d'exception firmware

Durant le fonctionnement du logiciel résident, des contrôles de plausibilité sont constamment effectués. Si une erreur est détectée, le module est placé dans l'état d'arrêt du système.

7.5.1 Quitter l'état arrêt du système

- Redémarrer le module à l'aide de « Power-on » (démarrage).

8 Démontage et remplacement

Si nécessaire, il est possible de remplacer le coupleur de bus ou d'installer des autres modules d'entrée / de sortie supplémentaires.



La garantie d'AVENTICS n'est valable que pour la configuration livrée et les extensions ayant été prises en compte lors de celle-ci. Après une transformation dépassant ces extensions, la garantie n'est plus valable.



Un coupleur de bus avec 32 sorties peut uniquement être raccordé à un VS conçu pour 32 bobines de distributeur.

8.1 Remplacement du coupleur de bus



ATTENTION

Tension électrique et pression importante

Risque de blessure dû à une chute de pression subite et une électrocution.

- ▶ Mettre le système hors pression et hors tension.

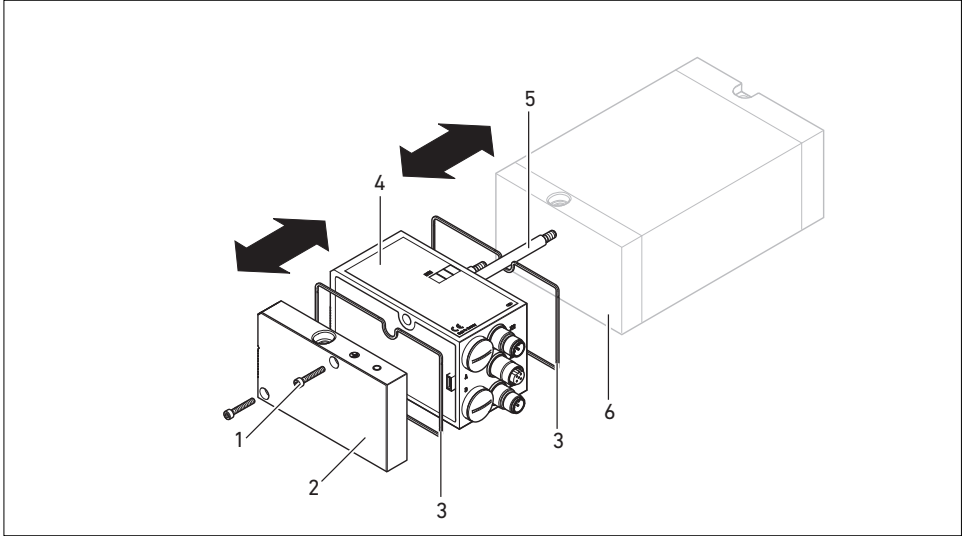


Fig. 21 : Remplacer le coupleur de bus, exemple

- | | | | |
|---|----------------------|---|--|
| 1 | Vis à six pans creux | 4 | Coupleur de bus |
| 2 | Embase terminale E | 5 | Tirant |
| 3 | Joint | 6 | Embase terminale EP VS HF03 LG ou HF04 |

1. Débrancher les raccordements électriques du coupleur de bus (4).
2. Détacher l'embase terminale E (2) et, si présents, tous les modules d'entrée / de sortie à gauche du coupleur de bus (chacun doté de 2 vis à 6 pans creux DIN 912 – M4 (1), ouverture de clé 3) et ôter ceux-ci des tirants (5).
3. Retirer le coupleur de bus (4) des tirants (5).
4. Enfiler le nouveau coupleur de bus (4) sur les tirants (5).
5. S'assurer que
 - les tirants (5) soient entièrement vissés et
 - les joints (3) soient bien positionnés.

Démontage et remplacement

6. Remettre d'abord les modules d'entrée / de sortie, si présents, dans l'ordre d'origine et ensuite l'embase terminale E (2) gauche sur les tirants (5). Visser ceux-ci (chacun est doté de 2 vis à 6 pans creux DIN 912 – M4 (1), ouverture de clé 3). Couple de serrage de 2,5 à 3,0 Nm.
7. Effectuer tous les paramétrages préalables sur le nouveau coupleur de bus (4) (voir « Définition des paramétrages préalables » à la page 169).
8. Effectuer de nouveau les raccordements.
9. Contrôler la configuration et l'adapter le cas échéant (voir « Configuration du coupleur de bus à l'exemple de WinDP » à la page 180).

8.2 Ajout de module(s) d'entrée / de sortie

Le système de distributeurs peut être étendu de modules d'entrée et de sortie supplémentaires.



ATTENTION

Tension électrique et pression importante

Risque de blessure dû à une chute de pression subite et une électrocution.

- ▶ Mettre le système hors pression et hors tension.



ATTENTION

Entrées / sorties en position ouverte

Risque d'électrocution par contact, court-circuit et endommagement du système

- ▶ Toujours obturer les entrées ou les sorties non utilisées à l'aide de capuchons de protection M8 et M12 (voir accessoires) afin de respecter l'indice de protection IP65.

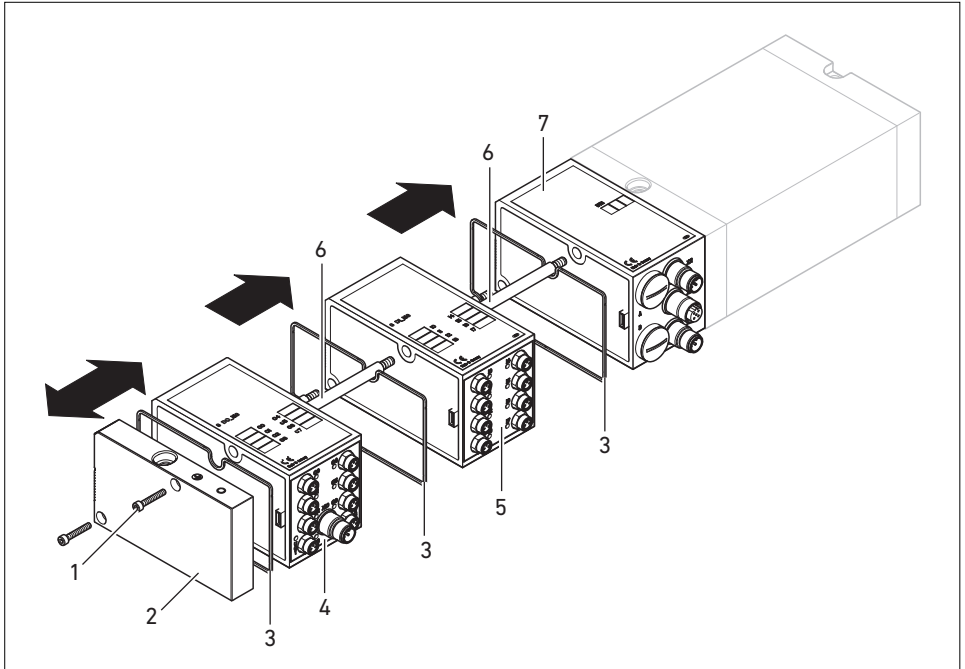


Fig. 22 : Ajouter un module d'entrée / de sortie sur le VS HF03 LG ou sur le VS HF04, exemple

- | | | | |
|---|----------------------|---|-----------------|
| 1 | Vis à six pans creux | 5 | Module d'entrée |
| 2 | Embase terminale E | 6 | Tirant |
| 3 | Joint | 7 | Coupleur de bus |
| 4 | Module de sortie | | |



Au total, 6 modules au maximum (modules d'entrée ou de sortie) peuvent être raccordés à un système de distributeurs. Respecter les charges électriques autorisées !

Démontage et remplacement

Respecter la Fig. 22 à la page 201

1. Détacher l'embase terminale E (2) du coupleur de bus (7) ou du dernier module d'entrée (5) / de sortie (4) du système de distributeurs (2 vis à 6 pans creux DIN 912-M4 (1), ouverture de clé 3) et ôter cette dernière des tirants (6).
2. Visser les tirants (6) pour les modules d'entrée (5) / de sortie (4) sur les tirants disponibles (6) (2 pièces par module d'entrée (5) / de sortie (4)).
 - S'assurer que les tirants (6) soient entièrement vissés !
3. Pousser le module (supplémentaire) d'entrée (5) / de sortie (4) sur les tirants (6).
 - S'assurer que les joints (3) soient correctement positionnés et que les contacts soient bien connectés !
4. Revisser derrière le dernier module d'entrée (5) ou de sortie (4) l'embase terminale E (2) (2 vis à 6 pans creux DIN 912-M4 (1), ouverture de clé 3). Couple de serrage de 2,5 à 3 Nm.
5. Effectuer les raccordements (voir « Raccordement du circuit logique et l'alimentation du coupleur de bus » à la page 163).
6. Adapter la configuration (voir « Configuration du coupleur de bus à l'exemple de WinDP » à la page 180).

9 Entretien et maintenance



ATTENTION

Tension électrique et pression importante

Risque de blessure dû à une chute de pression subite et une électrocution.

- ▶ Mettre le système hors pression et hors tension avant de réaliser des travaux d'entretien et de maintenance.

9.1 Entretien des modules

REMARQUE

Endommagement de la surface du boîtier dû à des solvants et des produits d'entretien agressifs !

Les surfaces et les joints peuvent être endommagés par des solvants ou des détergents agressifs.

- ▶ Ne jamais utiliser de solvants ni de détergents agressifs !

- ▶ Nettoyer l'appareil régulièrement avec un chiffon humide. Pour cela, utiliser seulement un peu d'eau ou un détergent doux.

9.2 Maintenance des modules

Le coupleur de bus et les modules E/S du VS ne nécessitent aucune maintenance.

- ▶ Respecter les intervalles de maintenance et les prescriptions de l'installation complète.

10 Données techniques

10.1 Caractéristiques

Généralités

Indice de protection selon la norme EN 60529/IEC 529	IP65 à l'état monté
Température ambiante ϑ_U	0 °C à +50 °C sans condensation

Compatibilité électromagnétique

Anti-parasitage	EN 61131-2, EN 61000-6-2
Suppression des impulsions parasites	EN 61000-6-4

10.2 Coupleur de bus

Système électrique

Tension de service du circuit logique U_L	24 V CC (+20 % / -15 %)
Tension de service charges U_{a1} , U_{a2}	24 V CC (± 10 %), Basse tension de protection (SELV/PELV) selon IEC 60364-4-41, ondulation résiduelle 0,5 %
Longueur des câbles de l'alimentation en tension	Max. 20 m

10.3 Modules d'entrée 8x, RMV04-8DI_M8 et RMV04-8DI_M12

Système électrique

Entrées DIN EN 61131-2	8 entrées numériques, type 3, possibilité de raccorder un détecteur de proximité à deux fils avec un courant de repos de 2,5 mA max.
La somme des intensités de l'alimentation des capteurs 24 V pour tous les modules d'entrée est limitée à 0,7 A	
Temporisation d'entrée 0 – 1	3 ms
Temporisation d'entrée 1 – 0	3 ms
Longueur des câbles pour raccordement M8 et M12	Max. 30 m

10.4 Modules de sortie 8x, RMV04-8DO_M8 et RMV04-8DO_M12

Système électrique

Sorties DIN EN 61131-2	8 sorties numériques
Tension de sortie	Valeur nominale 24 V Chute de tension pour signal H \leq 1,5 V
Courant de sortie	Valeur nominale 0,5 A Pour des raisons thermiques, les sorties ne doivent pas être chargées avec du courant nominal pendant une période plus longue.
Protection surcharges	Mise hors tension pour 0,6 à 1,2 A Remise sous tension autom. en cas de charge réduite
Longueur des câbles pour raccordement M8 et M12	Max. 30 m
Alimentation en tension U _{Q1} et U _{Q2}	Valeur nominale 24 V (+20 %/-15 %)
Longueur des câbles de l'alimentation en tension	Max. 20 m

Pièces de rechange et accessoires

11 Pièces de rechange et accessoires

	Référence
Coupleur de bus avec protocole bus de terrain PROFIBUS DP avec commande pour 24 bobines de distributeur ¹⁾	R412003484
Coupleur de bus avec protocole bus de terrain PROFIBUS DP avec commande pour 32 bobines de distributeur ¹⁾	R412008079

Accessoires

Connecteur d'entrée de données, M12×1, 5 pôles droit, codé B, câble de Ø 6–8 mm	8941054044
Connecteur de sortie de données, M12×1, 5 pôles droit, codé B, câble de Ø 6–8 mm	8941054054
Couvercle de protection M12×1	1823312001
Embase terminale E pour coupleur de bus ²⁾	R412003490

¹⁾ Livraison incluant 2 tirants, joint et manuel d'utilisation

²⁾ Livraison incluant 2 vis de fixation et 1 joint

11.1 Module d'entrée / de sortie 8x, 8DI/8DO

	Code de commande	Référence
Module d'entrée 8x (8 x M8) ¹⁾	8DI_M8	R412003489
Module d'entrée 8x (4 x M12) ¹⁾	8DI_M12	R412008040
Module de sortie 8x (8 x M8) ¹⁾	8DO_M8	R412005968
Module de sortie 8x (4 x M12) ¹⁾	8DO_M12	R412005968
Raccord enfichable droit avec bouchon fileté autobloquant, M8x1, à 3 pôles	Longueur de câble 2 m	8946203602
	Longueur de câble 5 m	8946203612
	Longueur de câble 10 m	8946203622
Couvercle de protection M8x1 pour entrées (LE = 25 pièces)		R412003493
Couvercle de protection M12x1 pour entrées (LE = 25 pièces)		1823312001
Répartiteur Y M12 avec bouchon fileté autobloquant M12, 5 pôles, 2 x connecteurs M12, 1 x connecteur M12		8941002392

¹⁾ Livraison incluant 2 tirants et 1 joint

11.2 Connecteur pour coupleur de bus et module de sortie

		Référence
Connecteur pour alimentation en tension, douille M12x1, 4 pôles pour câble de Ø 4-8 mm, codé A	180° (X10, POWER)	8941054324
	90° (X10, POWER)	8941054424
Raccords enfichables pour modules d'entrée / de sortie	Connecteur M12x1, droit	1834484222
	Connecteur M12x1, coudé	1834484223
	Double connecteur M12x1 pour câble Ø 3 mm ou 5 mm	1834484246

12 Elimination

Eliminer l'appareil selon les directives en vigueur dans le pays d'utilisation.

13 Index

■ A

- Abréviations 146
- Affectation de l'alimentation du distributeur 172
- Affectation des adresses
 - Modules d'entrée 192
 - Porte-distributeurs 192
- Affichage de diagnostic, coupleur de bus 193
- Alimentation en tension
 - Câble de connexion 167
- Arrêt du système 197
- Attribution des adresses API 186

■ C

- Caractéristiques 204
- Chargement de l'enregistrement des paramètres maître 187
- Chargement des données de base de l'appareil 181
- Composants
 - Coupleur de bus 153
 - Modules d'entrée 155
 - Modules de sortie 156
- Configuration
 - Adresses API 186
 - Affectation des adresses 192
 - Diagnostic avec WinDP 188
 - Données de base de l'appareil 181
 - Enregistrement des paramètres maître 187
 - Modules d'entrée / de sortie 187
 - Paramétrages préalables dans WinDP 182
 - Participant bus 183
 - Porte-distributeurs 185

- Configuration des participants bus 183
- Configuration du porte-distributeurs 185
- Connecteurs mâles
 - X10 (POWER) 163, 168
- Consignes de sécurité
 - Généralités 148
 - Nettoyage 150
- Coupleur de bus
 - Données techniques 204
 - Paramétrer l'adresse 170
 - Pièces de rechange, accessoires 206
 - Structure 153

■ D

- Diagnostic
 - Activer 189
 - Appeler 189
 - Avec WinDP 188
 - Corriger une erreur 191

■ E

- Élimination 207

■ I

- Inscription
 - Coupleur de bus 159
 - Modules d'entrée / de sortie 159

- **M**
 - Mise en service
 - Affichage de diagnostics 193
 - Mise en service 195
 - Paramétrages préalables 169
 - Test / Diagnostic 193
 - Module d'entrée, données techniques 205
 - Module de sortie, données techniques 205
 - Modules d'entrée et de sortie
 - Montage 200
 - Modules d'entrée / de sortie
 - Description 154
 - Pièces de rechange, accessoires 206
 - Montage
 - Possibilités de montage 157
 - Raccord FE 168
 - Raccordement des modules E/S 8x 165
 - Raccordements électriques 159

- **N**
 - Normes 150

- **P**
 - Paramétrages préalables
 - Affectation de l'alimentation des distributeurs 172
 - Paramétrer l'adresse du coupleur de bus 170
 - Paramétrer le débit en bauds 169
 - Paramétrages préalables
 - paramétrer les notifications de diagnostic 171
 - Paramétrer le débit en bauds 169

- **Q**
 - Qualification, personnel 148

- **R**
 - Raccordement électrique
 - Alimentation du circuit logique et des distributeurs 163
 - Blindage 162
 - Coupleur de bus comme dernière station 162
 - Coupleur de bus comme station intermédiaire 161
 - FE 168
 - Modules d'entrée / de sortie 165
 - Remplacement du coupleur de bus 198

- **T**
 - Test et diagnostic
 - Coupleur de bus 193
 - Module d'entrée 194
 - Module de sortie 194

- **U**
 - Utilisation
 - Conforme 146
 - Non conforme 147

- **W**
 - WinDP
 - Définition des paramétrages préalables 182
 - Diagnostic 188
 - Editeur 183, 184

Index

Indice

1	Sulla presente documentazione	213
1.1	Validità della documentazione	213
1.2	Documentazione necessaria e complementare	213
1.3	Rappresentazione delle informazioni	214
1.3.1	Indicazioni di sicurezza	214
1.3.2	Simboli	215
1.4	Abbreviazioni utilizzate	216
2	Per la vostra sicurezza	216
2.1	Sul presente capitolo	216
2.2	Utilizzo a norma	216
2.3	Utilizzo non a norma	217
2.4	Qualifica del personale	218
2.5	Avvertenze di sicurezza generali	218
2.6	Indicazioni di sicurezza sul prodotto e sulla tecnologia	219
3	Campi di impiego	220
4	Fornitura	221
5	Descrizione dell'apparecchio	221
5.1	Panoramica generale sistema valvole e moduli	222
5.2	Componenti dell'apparecchiatura	223
5.2.1	Accoppiatore bus	223
5.2.2	Moduli Input/Output	224
5.2.3	Moduli Input	225
5.2.4	Moduli Output	226
6	Montaggio	227
6.1	Montaggio del sistema valvole con accoppiatore bus	227
6.1.1	Dimensioni	228
6.2	Dicitura moduli	229
6.3	Collegamento elettrico dell'accoppiatore bus	229
6.3.1	Indicazioni generali sul collegamento dell'accoppiatore bus	230
6.3.2	Collegamento dell'accoppiatore bus come stazione intermedia	231
6.3.3	Collegamento dell'accoppiatore bus come ultima stazione	232
6.3.4	Collegamento dell'alimentazione logica e di carico dell'accoppiatore bus	232
6.3.5	Collegamento dei moduli Input/Output a 8 ingressi/uscite	235
6.3.6	Collegamento dell'alimentazione di carico del modulo Output	237
6.3.7	Attacco FE	238

Indice

7	Messa in funzione e comando	239
7.1	Esecuzione delle preimpostazioni	239
7.1.1	Impostazione del baudrate	239
7.1.2	Indirizzamento nell'accoppiatore bus	240
7.1.3	Impostazione delle segnalazioni diagnostiche	241
7.1.4	Assegnazione dell'alimentazione valvole	242
7.1.5	Impostazione della terminazione bus	249
7.2	Configurazione dell'accoppiatore bus, nell'esempio con WinDP	250
7.2.1	Inserimento dei master data dell'apparecchiatura	251
7.2.2	Esecuzione delle preimpostazioni in WinDP	252
7.2.3	Configurazione dei partecipanti al bus	253
7.2.4	Configurazione della batteria di valvole	255
7.2.5	Assegnazione indirizzi PLC	256
7.2.6	Configurazione moduli Input/Output	257
7.2.7	Caricamento di un record di parametri master	257
7.2.8	Diagnosi con WinDP	258
7.2.9	Occupazioni indirizzi	262
7.3	Test e diagnosi dell'accoppiatore bus	263
7.3.1	Letture dell'indicatore di diagnosi sull'accoppiatore bus	263
7.3.2	Controllo dei sensori del modulo Input	264
7.3.3	Controllo degli attuatori del modulo Output	264
7.4	Messa in funzione dell'accoppiatore bus.....	265
7.5	Arresto del sistema	267
7.5.1	Uscita dallo stato di arresto del sistema	267
8	Smontaggio e sostituzione	268
8.1	Sostituzione dell'accoppiatore bus.....	268
8.2	Montaggio del(i) modulo(i) Input/Output	270
9	Cura e manutenzione	273
9.1	Cura dei moduli	273
9.2	Manutenzione dei moduli	273
10	Dati tecnici	274
10.1	Dati caratteristici.....	274
10.2	Accoppiatore bus	274
10.3	Moduli Input a 8 ingressi, RMV04-8DI_M8 e RMV04-8DI_M12	275
10.4	Moduli Output a 8 uscite, RMV04-8DO_M8 e RMV04-8DO_M12	275
11	Parti di ricambio e accessori	276
11.1	Modulo Input/Output a 8 ingressi/uscite, 8DI/8DO.....	276
11.2	Connettore Power per accoppiatore bus e modulo Output.....	277
12	Smaltimento	277
13	Indice analitico	278

1 Sulla presente documentazione

1.1 Validità della documentazione

Le istruzioni contengono informazioni importanti per installare, azionare e sottoporre a manutenzione l'accoppiatore bus e per riparare autonomamente piccoli guasti, nel rispetto delle norme e della sicurezza.

- ▶ Leggere quindi queste istruzioni e in particolar modo il capitolo 2 "Per la vostra sicurezza" a pagina 216 in tutte le sue parti, prima di lavorare con l'accoppiatore bus.

1.2 Documentazione necessaria e complementare

- ▶ Mettere in funzione il prodotto soltanto se si dispone della seguente documentazione e dopo aver compreso e seguito le indicazioni.

Tabella 1: Documentazione necessaria e complementare

Titolo	Numero della documentazione	Tipo di documentazione
Documentazione sul sistema valvole HF03 LG	R412008233	Istruzioni
Documentazione sul sistema valvole HF04 D-SUB	R412015493	Istruzioni
Documentazione dell'impianto		

Per ulteriori indicazioni sui componenti, consultare il catalogo online di aventics all'indirizzo www.aventics.com/pneumatics-catalog.

Sulla presente documentazione

1.3 Rappresentazione delle informazioni

Per consentire un impiego rapido e sicuro del prodotto, all'interno della presente documentazione vengono utilizzati avvertenze di sicurezza, simboli, termini e abbreviazioni unitari. Per una migliore comprensione questi sono illustrati nei seguenti paragrafi.

1.3.1 Indicazioni di sicurezza

Nella presente documentazione determinate sequenze operative sono contrassegnate da indicazioni di sicurezza, indicanti un rischio di lesioni a persone o danni a cose.

Le misure descritte per la prevenzione di pericoli devono essere rispettate.

Le indicazioni di sicurezza sono strutturate come segue:



PAROLA DI SSEGNAZIONE

Natura e fonte del pericolo




Conseguenze della non osservanza

- ▶ Misure di prevenzione dei pericoli

- **Simbolo di avvertenza:** richiama l'attenzione sul pericolo
- **Parola di segnalazione:** informa sulla gravità del pericolo
- **Tipo e fonte del pericolo:** indica il tipo e la fonte di pericolo
- **Conseguenze:** descrive le conseguenze della non osservanza
- **Protezione:** indica come evitare il pericolo

Sulla presente documentazione



Tabella 2: Classi di pericolo secondo ANSI Z535.6-2006

Segnale di avvertimento, parola di segnalazione	Significato
 PERICOLO	Indica una situazione pericolosa che, se non evitata, provoca lesioni gravi o addirittura la morte
 AVVERTENZA	Indica una situazione pericolosa che, se non evitata, può provocare lesioni gravi o addirittura la morte
 ATTENZIONE	Indica una situazione pericolosa che, se non evitata, può provocare lesioni medie o leggere
NOTA	Danni materiali: il prodotto o l'ambiente possono essere danneggiati.

1.3.2 Simboli

I seguenti simboli indicano note non rilevanti per la sicurezza, ma che aumentano comunque la comprensione della documentazione.

Tabella 3: Significato dei simboli

Simbolo	Significato
	In caso di inosservanza di questa informazione il prodotto non può essere utilizzato in modo ottimale.
	Fase operativa unica, indipendente
1.	Sequenza numerata:
2.	
3.	Le cifre indicano che le fasi si susseguono in sequenza.

Per la vostra sicurezza

1.4 Abbreviazioni utilizzate

Abbreviazione	Significato
VS	Sistema valvole
GSD	General Station Description
Piastra terminale EP	Piastra terminale con attacchi elettrici e pneumatici
Piastra terminale P	Piastra terminale con attacchi pneumatici
Piastra terminale E	Piastra terminale con attacchi elettrici

2 Per la vostra sicurezza

2.1 Sul presente capitolo

Il prodotto è stato realizzato in base alle regole della tecnica generalmente riconosciute. Ciononostante sussiste il pericolo di lesioni personali e danni materiali, qualora non vengano rispettate le indicazioni di questo capitolo e le indicazioni di sicurezza contenute nella presente documentazione.

- ▶ Leggere la presente documentazione attentamente e completamente prima di utilizzare il prodotto.
- ▶ Conservare la documentazione in modo che sia sempre accessibile a tutti gli utenti.
- ▶ Cedere il prodotto a terzi sempre unitamente alle documentazioni necessarie.

2.2 Utilizzo a norma

Il prodotto è un componente di impianto elettropneumatico. Impiegare il prodotto come segue:

- esclusivamente in ambienti industriali
- esclusivamente nel campo di potenza riportato nei dati tecnici.

Per la vostra sicurezza

Il prodotto è studiato per un uso professionale e non per un uso privato.

L'uso a norma comprende anche la lettura e la comprensione di questa documentazione ed in particolar modo del capitolo "Per la vostra sicurezza".

2.3 Utilizzo non a norma

Non è consentito ogni altro uso diverso dall'uso a norma descritto. Se nelle applicazioni rilevanti per la sicurezza vengono installati o impiegati prodotti non adatti, possono attivarsi stati d'esercizio involontari che possono provocare danni a persone e/o cose. Attivare un prodotto rilevante per la sicurezza solo se questo impiego è specificato e autorizzato espressamente nella documentazione del prodotto. Per esempio nelle zone a protezione antideflagrante o nelle parti correlate alla sicurezza di una centralina di comando (sicurezza funzionale). In caso di danni per uso non a norma decade qualsiasi responsabilità di AVENTICS GmbH. I rischi in caso di uso non a norma sono interamente a carico dell'utente.

Per uso non a norma del prodotto si intende:

- la modifica o la trasformazione del prodotto,
- l'uso al di fuori degli ambiti d'applicazione riportati in queste istruzioni,
- l'uso in condizioni di funzionamento che deviano da quelle riportate in queste istruzioni.

Per la vostra sicurezza

2.4 Qualifica del personale

Le operazioni di montaggio, messa in funzione e comando e smontaggio richiedono conoscenze di base in ambito elettrico e pneumatico e conoscenze dei termini specifici appartenenti a questi campi. Per garantire la sicurezza operativa, queste attività devono essere eseguite esclusivamente da personale specializzato o da persone istruite sotto la guida di personale specializzato.

Per personale specializzato si intendono coloro i quali, grazie alla propria formazione professionale, alle proprie conoscenze ed esperienze e alle conoscenze delle disposizioni vigenti, sono in grado di valutare i lavori commissionati, individuare i possibili pericoli e adottare le misure di sicurezza adeguate. Il personale specializzato è tenuto a rispettare le norme in vigore specifiche del settore.

2.5 Avvertenze di sicurezza generali

- Osservare le prescrizioni antinfortunistiche e di protezione ambientale in vigore.
- Osservare le disposizioni e prescrizioni di sicurezza del paese in cui viene utilizzato il prodotto.
- Utilizzare i prodotti AVENTICS esclusivamente in condizioni tecniche perfette.
- Osservare tutte le note sul prodotto.
- Le persone che si occupano del montaggio, del funzionamento, dello smontaggio o della manutenzione dei prodotti AVENTICS non devono essere sotto effetto di alcool, droga o farmaci che alterano la capacità di reazione.
- Utilizzare solo accessori e ricambi autorizzati dal produttore per escludere pericoli per le persone derivanti dall'impiego di ricambi non adatti.
- Rispettare i dati tecnici e le condizioni ambientali riportati nella documentazione del prodotto.
- Se nelle applicazioni rilevanti per la sicurezza vengono installati o impiegati prodotti non adatti, possono attivarsi

Per la vostra sicurezza

stati d'esercizio involontari che possono provocare danni a persone e/o cose. Impiegare il prodotto in applicazioni rilevanti per la sicurezza solo se questo impiego è specificato e autorizzato espressamente nella documentazione del prodotto.

- Mettere in funzione il prodotto solo dopo aver stabilito che il prodotto finale (per esempio una macchina o un impianto) in cui i prodotti AVENTICS sono installati corrisponde alle disposizioni nazionali vigenti, alle disposizioni sulla sicurezza e alle norme dell'applicazione.

2.6 Indicazioni di sicurezza sul prodotto e sulla tecnologia

- Non sottoporre in nessun caso l'apparecchio a sollecitazioni meccaniche. Non appoggiarvi mai nessun oggetto.
- Assicurarsi che l'alimentazione di tensione rientri nel relativo intervallo di tolleranza indicato per i moduli.
- Osservare le avvertenze di sicurezza delle istruzioni per l'uso della vostra sistema di valvole.
- Tutti i componenti sono alimentati da un alimentatore da 24 V. L'alimentatore deve essere dotato di una separazione sicura secondo la norma EN 60742, classificazione VDE 0551. I circuiti elettrici corrispondenti risultano pertanto di tipo SELV/PELV secondo la norma DIN EN 60204-1.
- Prima di inserire o disinserire una spina, interrompere la tensione di esercizio.

Durante il montaggio

- La garanzia è valida esclusivamente per la configurazione consegnata. La garanzia decade in caso di montaggio errato.
- Togliere sempre l'alimentazione elettrica e pneumatica della parte rilevante dell'impianto prima di montare o smontare l'apparecchio. Durante il montaggio provvedere a proteggere l'impianto da una riaccensione.

Campi di impiego

- Durante la messa in funzione**

 - Mettere a terra i moduli ed il sistema valvole. Osservare le seguenti norme nell'installazione del sistema:
 - DIN EN 50178, classificazione VDE 0160
 - VDE 0100.
 - L'installazione deve essere eseguita soltanto dopo aver tolto l'alimentazione elettrica e pneumatica da personale qualificato e debitamente addestrato. Per evitare movimenti pericolosi degli attuatori eseguire la messa in funzione elettrica unicamente dopo aver tolto l'alimentazione pneumatica.
 - Mettere in funzione il sistema solo dopo averlo correttamente montato, cablato, configurato e debitamente provato.
 - L'apparecchio è soggetto alla classe di protezione IP65. Prima della messa in funzione assicurarsi che tutte le guarnizioni ed i coperchi dei raccordi ad innesto siano a tenuta per impedire che fluidi e corpi estranei penetrino nell'apparecchio.
- Durante il funzionamento**

 - Garantire un sufficiente ricambio d'aria o un adeguato raffreddamento, se il sistema valvole presenta le seguenti condizioni:
 - dotazione completa
 - sollecitazione permanente delle bobine magnetiche
- Durante la pulizia**

 - Non usare mai solventi o detergenti aggressivi. Pulire l'apparecchio esclusivamente con un panno leggermente umido. Usare a tale scopo esclusivamente acqua ed eventualmente un detergente delicato.

3 Campi di impiego

L'accoppiatore bus serve al pilotaggio elettrico delle valvole tramite il sistema bus di campo PROFIBUS. I moduli Input/Output offrono inoltre la possibilità di collegare segnali elettrici in ingresso e in uscita tramite l'attacco bus del sistema valvole.

L'accoppiatore bus è indicato esclusivamente per il funzionamento come slave in un sistema bus PROFIBUS DP, secondo la norma EN² 50170, parte 2.

4 Fornitura

Sono compresi nella fornitura:

- 1 sistema valvole HF03 LG o HF04 come da configurazione e ordinazione
- 1 istruzioni per l'uso del sistema valvole
- 1 istruzioni per l'uso dell'accoppiatore bus

Il sistema valvole viene configurato individualmente. Per visualizzare la configurazione esatta basta indicare il numero di materiale nel configuratore Internet AVENTICS.



5 Descrizione dell'apparecchio

L'accoppiatore bus permette il pilotaggio del sistema valvole tramite un sistema bus di campo. Oltre al collegamento di linee dati e di alimentazioni di tensione, l'accoppiatore consente l'impostazione di diversi parametri bus, nonché la diagnosi tramite LED. In più, l'accoppiatore bus può essere ampliato di moduli Input e Output. Una descrizione dettagliata dell'accoppiatore bus e dei moduli Input/Output è riportata nel capitolo "Componenti dell'apparecchiatura" da pagina 223. La seguente panoramica completa riepiloga l'intero sistema valvole ed i suoi componenti. Il VS stesso è descritto in istruzioni d'uso proprie.

Descrizione dell'apparecchio

5.1 Panoramica generale sistema valvole e moduli

Il sistema valvole è costituito, a seconda della fornitura, dai componenti rappresentati nella Fig. 1.

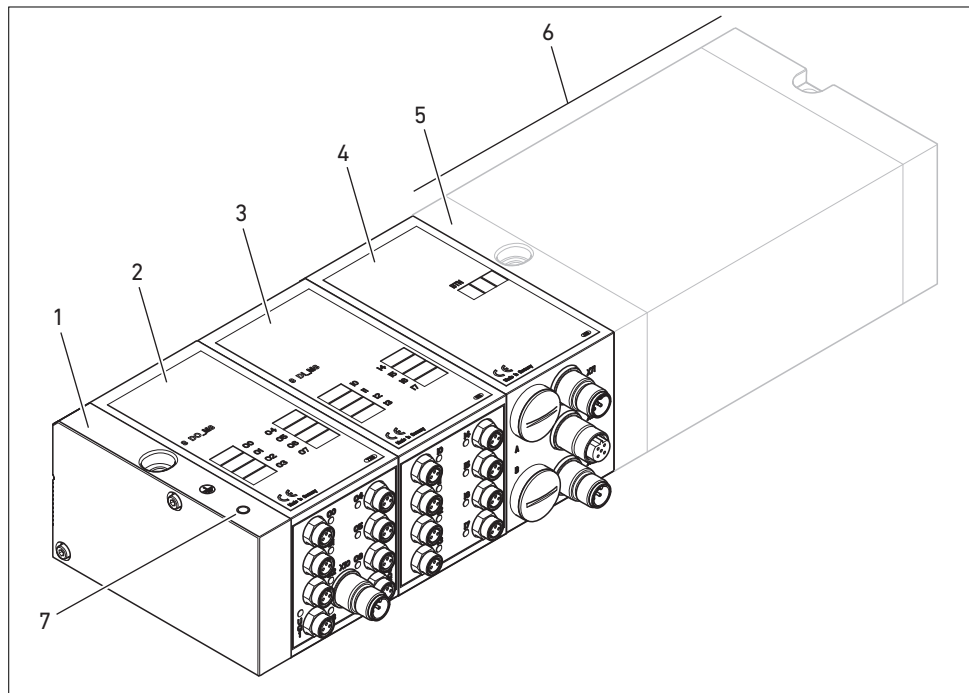


Fig. 1: Panoramica generale: esempio di configurazione dell'accoppiatore bus con moduli I/O e sistema di valvole montate.

- | | |
|--|---|
| 1 Piastra terminale E | 5 Piastra terminale EP per HF03LG o HF04 |
| 2 Modulo Output ¹⁾ | 6 Batteria di valvole ²⁾ |
| 3 Modulo Input ¹⁾ | 7 Attacco FE sulla piastra terminale E |
| 4 Accoppiatore bus, tipo design B | |

¹⁾ Possono essere collegati al massimo 6 moduli (Input o Output) in una combinazione a piacere (p.es. 3 moduli Input e 3 moduli Output).

²⁾ Con proprie istruzioni per l'uso.

5.2 Componenti dell'apparecchiatura

5.2.1 Accoppiatore bus

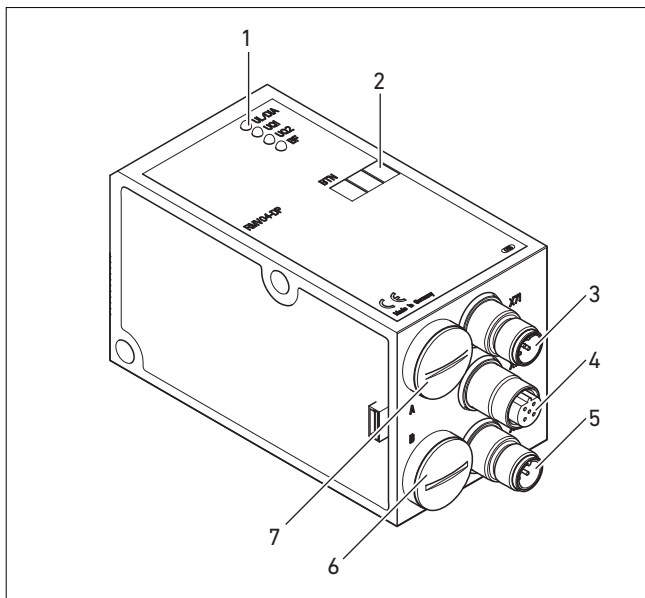


Fig. 2: Panoramica sull'accoppiatore bus

- 1 Indicatori LED per segnalazioni diagnostiche
- 2 Campo di dicitura partecipanti al bus
- 3 Attacco X71 (BUS IN) per accoppiatore bus per il pilotaggio delle valvole e dei moduli I/O¹⁾
- 4 Attacco X72 (BUS OUT) per il pilotaggio delle valvole e dei moduli I/O¹⁾
- 5 Attacco X10 (POWER) per l'alimentazione di tensione delle bobine valvola, della logica e degli ingressi
- 6 Coperchio a vite B per gli interruttori a scorrimento S4, S5, S6 (assegnazione valvole alla tensione di alimentazione) e S7, S8 (attacco bus)
- 7 Coperchio a vite A per manopole S1, S2 (impostazione indirizzo stazioni) e selettore DIP S3 (impostazione della modalità)

¹⁾ Per l'occupazione dei connettori ved. pagina 230.

Descrizione dell'apparecchio

<p>Indirizzo della stazione</p> <p>Baudrate</p> <p>Diagnosi</p> <p>Numero valvole pilotabili</p>	<p>L'accoppiatore bus è indicato esclusivamente per il funzionamento come slave in un sistema bus PROFIBUS DP, secondo la norma EN 50170, parte 2.</p> <p>Come cavo del bus di campo si utilizza un doppino intrecciato e schermato. A seconda della velocità di trasmissione senza ripetitore, la lunghezza del bus può arrivare fino a 1,2 km (senza ripetitore). In assenza di ripetitore possono essere collegati 32 partecipanti per ciascun segmento. In presenza di ripetitore è possibile ampliare il numero dei partecipanti fino a 127.</p> <p>L'indirizzo della stazione DP dell'accoppiatore bus viene impostato tramite le due manopole S1 e S2.</p> <p>L'accoppiatore bus si regola automaticamente sulla velocità bus compresa tra 9,6 kBaud e 12 MBaud.</p> <p>Le tensioni di alimentazione della logica e del pilotaggio valvole vengono sorvegliate. Se il valore soglia definito viene superato o non viene raggiunto, viene generato un segnale di errore che viene trasmesso tramite LED e segnalazioni diagnostiche.</p> <p>L'accoppiatore bus è disponibile in 2 varianti con 24 o 32 uscite valvola. Di conseguenza il numero max. di bobine valvola pilotabili è limitato. In base alla variante possono essere quindi pilotate:</p> <ul style="list-style-type: none"> ■ 12 valvole bistabili o 24 monostabili oppure ■ 16 valvole bistabili o 32 monostabili <p>È possibile anche una combinazione delle valvole.</p> <p>Un accoppiatore bus con 32 uscite può essere collegato solo ad un sistema valvole progettato per 32 bobine valvola.</p>
--	---



5.2.2 Moduli Input/Output

Numero moduli collegabili

Grazie a connettori a spina svitabili i moduli Input/Output offrono la possibilità di inviare segnali elettrici in ingresso e in uscita tramite l'attacco bus del sistema valvole.

Al sistema valvole con accoppiatore bus possono essere collegati sia moduli Input che moduli Output in una combinazione a piacere – tuttavia al massimo 6 moduli in totale. La sequenza è a piacere.

Descrizione dell'apparecchio

- Osservare i limiti della capacità di carico!

L'accoppiatore bus alimenta gli ingressi dei moduli Input. La corrente cumulativa massima per tutti gli ingressi ammonta a 0,7 A.

Il modulo Output viene alimentato attraverso un attacco M12 con rispettivamente un'alimentazione di tensione per 4 uscite (ved. Tab. 11 a pagina 238).

5.2.3 Moduli Input

I moduli Input per il collegamento di segnali sensore elettrici sono disponibili in due esecuzioni:

- 8 x M8 (RMV04-8DI_M8) o
- 4 x M12, con doppia occupazione (RMV04-8DI_M12)

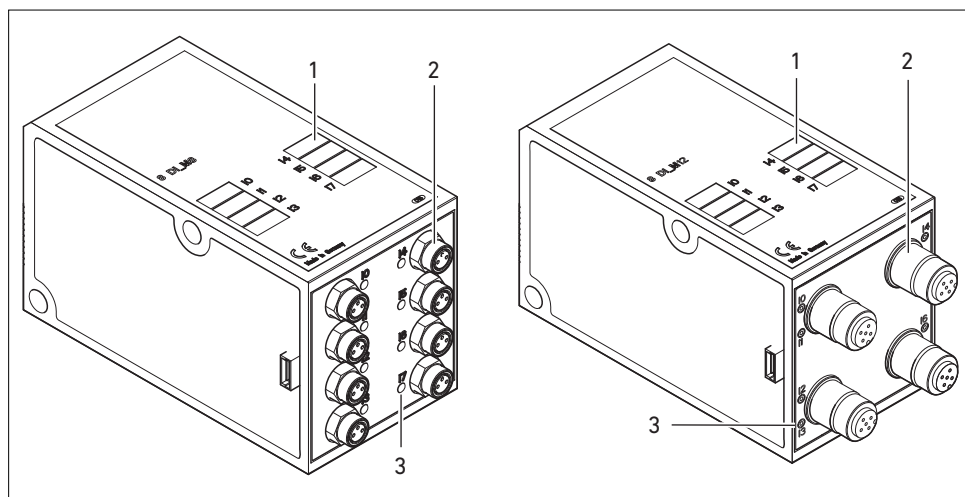


Fig. 3: Modulo Input a 8 ingressi: RMV04-8DI_M8 (sinistra) e RMV04-8DI_M12 (destra)

- 1 Campo di dicitura
- 2 RMV04-8DI_M8 (a sinistra): 8 ingressi su 8 x M8 boccole¹⁾
- 3 RMV04-8DI_M12 (a destra): 8 ingressi su 4 x M12 boccole¹⁾
- 4 Indicatore LED (giallo, di stato) per ingresso

¹⁾ Per l'occupazione dei connettori ved. pagina 231.

Descrizione dell'apparecchio

5.2.4 Moduli Output

I moduli Output per il collegamento degli attuatori sono disponibili in due esecuzioni:

- 8 x M8 (RMV04-8DO_M8) o
- 4 x M12, con doppia occupazione (RMV04-8DO_M12)

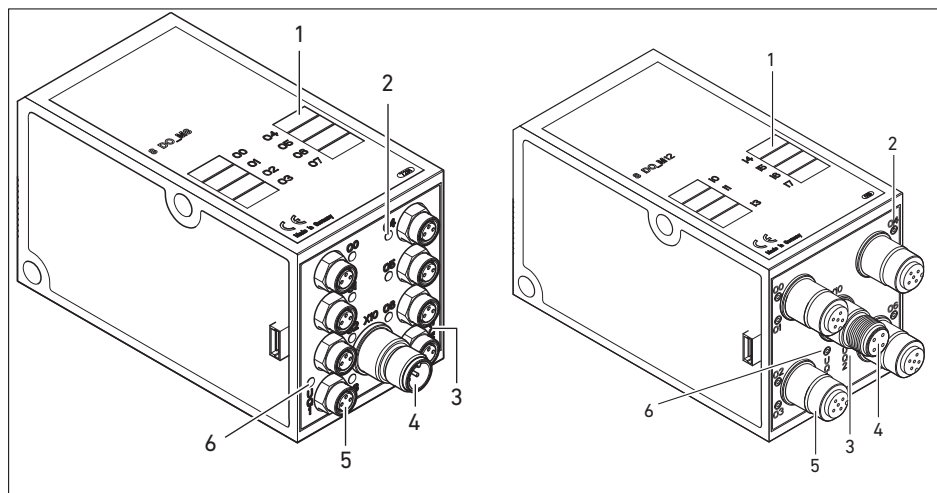


Fig. 4: Modulo Output a 8 uscite RMV04-8DO_M8 (sinistra) e RMV04-8DO_M12 (destra)

- 1 Campo di dicitura
- 2 Indicatore LED (giallo, di stato) per uscita
- 3 Indicatore LED a due colori per alimentazione di carico U_{Q2}
- 4 Collegamento dell'alimentazione di carico tramite connettore M12¹⁾
- 5 RMV04-8DO_M8 (sinistra): 8 uscite su 8 x M8 prese¹⁾
RMV04-8DO_M12 (destra): 8 uscite su 4 x M12 prese¹⁾
- 6 Indicatore LED a due colori per alimentazione di carico U_{Q1}

¹⁾ Per l'occupazione dei connettori ved. pagina 231.

6 Montaggio

6.1 Montaggio del sistema valvole con accoppiatore bus

Ogni sistema valvole della serie HF03 LG o HF04 configurato individualmente viene fornito con tutti i componenti completamente avvitati:

- Batteria di valvole
- Accoppiatore bus
- Eventualmente moduli I/O

Il montaggio dell'intero sistema valvole è descritto in modo esauriente nelle istruzioni per l'uso allegate al sistema valvole. La posizione di montaggio del sistema valvole montato è a piacere. Le dimensioni del sistema valvole completo variano in base all'equipaggiamento dei moduli (ved. Fig. 5).

Montaggio

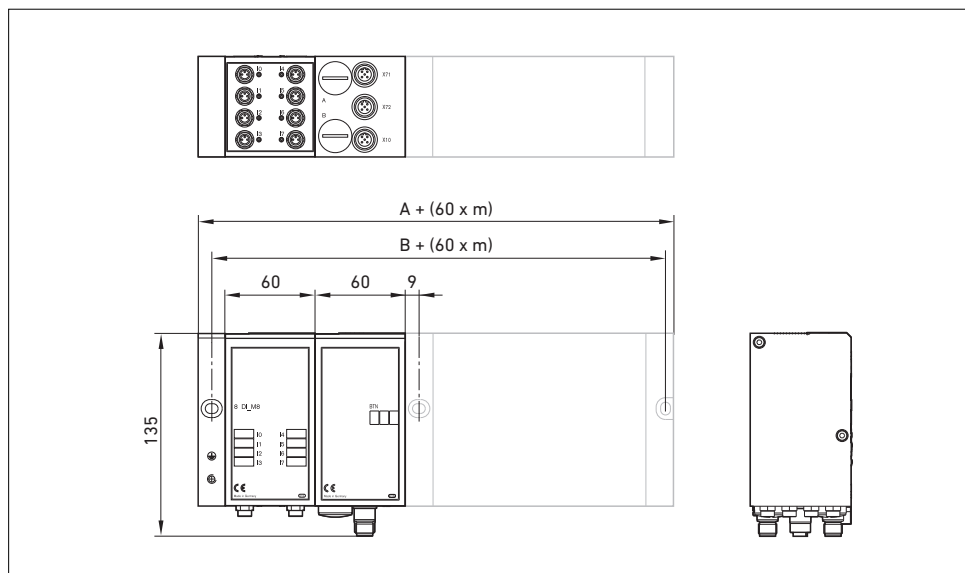
6.1.1 Dimensioni

Fig. 5: Disegno quotato del sistema valvole (accoppiatore bus e valvole), esempio (m = numero dei moduli Input/Output)

Ogni ulteriore modulo Input/Output comporta l'allungamento del sistema valvole di 60 mm (60 x m). La piastra terminale E ha una profondità di montaggio di 18 mm.

6.2 Dicitura moduli

Accoppiatore bus

- ▶ Riportare l'indirizzo previsto/utilizzato per l'accoppiatore bus su quest'ultimo nel campo partecipanti al bus.

Moduli Input/Output

- ▶ Riportare la dicitura degli attacchi direttamente negli appositi campi dei moduli Input/Output.

L'assegnazione dei campi di dicitura agli attacchi è determinata dalla denominazione degli attacchi stessi.

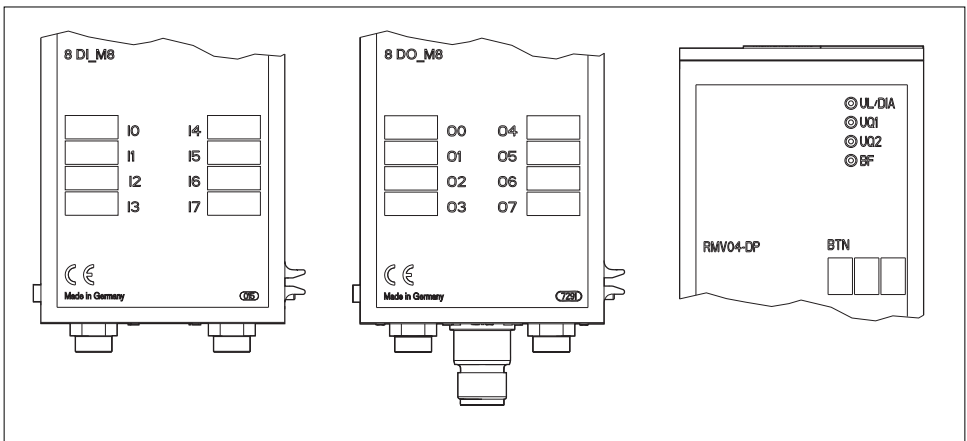


Fig. 6: Campi di dicitura sul accoppiatore bus (RMV04-DP), modulo Input (8DI_M8) e modulo Output (8DO_M8), esempi

6.3 Collegamento elettrico dell'accoppiatore bus



ATTENZIONE

Presenza di tensione elettrica

Pericolo di lesioni a causa di scossa elettrica.

- ▶ Togliere sempre l'alimentazione elettrica e pneumatica della parte rilevante dell'impianto prima di collegare elettricamente i moduli alla batteria di valvole.

NOTA**Cablaggio errato**

Un cablaggio errato o incorretto provoca malfunzionamento o danni al sistema bus.

- ▶ Se non indicato diversamente, rispettare le direttive di montaggio PROFIBUS DP/FMS (direttive PROFIBUS, cod. d'ord. PNO 2.111).
- ▶ Utilizzare solo cavi conformi alle specifiche del bus di campo nonché alle caratteristiche del collegamento in materia di velocità e lunghezza.
- ▶ Montare i cavi e i connettori a regola d'arte, per garantire l'osservanza del tipo di protezione e dello scarico della trazione.

NOTA**Flusso di corrente dovuto a differenze di potenziale sulla schermatura**

Attraverso la schermatura del cavo bus non devono passare correnti di compensazione dovute a differenze di potenziale, altrimenti la schermatura andrebbe persa ed i cavi e l'accoppiatore bus collegato subirebbero danni.

- ▶ Collegare eventualmente i punti di massa dell'impianto tramite un cavo separato.

6.3.1 Indicazioni generali sul collegamento dell'accoppiatore bus

Per il collegamento dei moduli servirsi di connettori ad innesto e cavi confezionati.

- ▶ Se non vengono utilizzati cavi e connettori ad innesto confezionati, rispettare l'occupazione pin rappresentata nella Tab. 4.

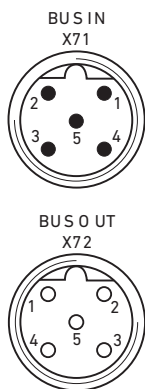


Tabella 4: Occupazione X71 (BUS IN) e X72 (BUS OUT), M12, con codice B

Pin	Segnale	Significato
1	PV	Tensione di alimentazione + (P5V)
2	RxD/TxD-N ¹⁾	Dati N ricevuti/inviati, linea dati A (verde)
3	DGND	Potenziale di riferimento per VP, 0 V
4	RxD/TxD-P ¹⁾	Dati P ricevuti/inviati, linea dati B (rosso)
5	Schermatura	Schermatura o messa a terra
	Alloggiamento	Schermatura o messa a terra

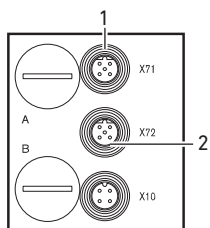
¹⁾ L'assegnazione del filo verde del cavo bus alla linea dati A (RxD/TxD-N) e di quello rosso alla linea dati B (RxD/TxD-P) non è regolata da norme. AVENTICS consiglia l'assegnazione come riportato nella tabella.

Se si utilizza un cavo con un cavetto parallelo, quest'ultimo può essere collegato anche al pin 5 del connettore del bus (**X71, X72**).

La tecnica dell'allacciamento e l'occupazione dei connettori rispecchiano le prescrizioni della normativa tecnica "Interconnection Technology" (cod. d'ord. PNO 2142).



6.3.2 Collegamento dell'accoppiatore bus come stazione intermedia



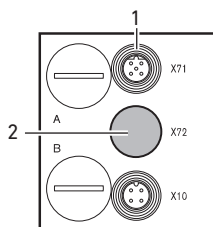
1. Se si utilizza un cavo non confezionato, definire la giusta occupazione pin (ved. Tab. 4 a pagina 231) dei connettori ad innesto.
2. Collegare il cavo bus in entrata a X71 (1).
3. Collegare il cavo bus in uscita al modulo successivo tramite l'uscita X72 (2).
4. Svitare il pressacavo PG B.
5. Posizionare gli interruttori S7 e S8 su "OFF" (attacco bus = OFF, ved. anche Impostazione della terminazione bus a pagina 249).
6. Riavvitare il pressacavo PG B, assicurandosi che gli anelli di tenuta siano posizionati correttamente.

Montaggio

- Se vengono utilizzati cavi non confezionati e connettori con corpo in metallo, collegare la schermatura ad entrambi i lati del cavo bus direttamente al corpo del connettore (corpo CEM). In questo modo le linee dati vengono protette da disturbi.

Assicurarsi che il corpo del connettore sia collegato in modo fisso con quello dell'accoppiatore bus.

6.3.3 Collegamento dell'accoppiatore bus come ultima stazione



- Se si utilizza un cavo non confezionato, definire la giusta occupazione pin (ved. Tab. 4 a pagina 231) dei connettori ad innesto.
- Collegare il cavo bus a X71 (1).
- Svitare il pressacavo PG B.
- Terminare il bus tramite gli interruttori S7 e S8 (con entrambi gli interruttori in posizione "ON") tramite la terminazione bus interna disponibile (ved. anche "Impostazione della terminazione bus" a pagina 249).
- Riavvitare il pressacavo PG B, assicurandosi che gli anelli di tenuta siano posizionati correttamente.
- Dotare la presa X72 (BUS OUT) di un tappo di protezione (2).
- Se vengono utilizzati cavi non confezionati e connettori con corpo in metallo, collegare la schermatura ad entrambi i lati del cavo bus direttamente al corpo del connettore (corpo CEM). In questo modo le linee dati vengono protette da disturbi.

Assicurarsi che il corpo del connettore sia collegato in modo fisso con quello dell'accoppiatore bus.

6.3.4 Collegamento dell'alimentazione logica e di carico dell'accoppiatore bus

Le valvole e l'accoppiatore bus vengono alimentati attraverso il connettore dell'apparecchiatura **X10 (POWER)**.

Durante il collegamento dell'alimentazione logica e di carico dell'accoppiatore bus, garantire l'occupazione pin

rappresentata nella Tab. 5.

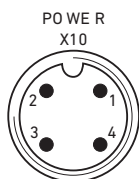


Tabella 5: Occupazione del connettore dell'apparecchio X10 (POWER), M12, codifica A

Pin	X10	Occupazione
1	UL	Alimentazione di tensione della logica accoppiatore bus e alimentazione sensori dei moduli Input digitali
2	UQ1	Prima alimentazione di tensione delle valvole
3	OV	Massa per UL, UQ1 e UQ2
4	UQ2	Seconda alimentazione di tensione delle valvole

- UL, UQ1 e UQ2 sono collegate galvanicamente l'una con l'altra.
- Tramite l'alimentazione delle valvole UQ1 e UQ2, queste possono essere spente per byte (corrisponde a 4 valvole bistabili o 8 monostabili per volta).
- L'assegnazione dei gruppi valvola (4 o 8 valvole) si svolge tramite gli interruttori a scorrimento S4, S5 e S6 (ved. "Assegnazione dell'alimentazione valvole" a pagina 242). In questo modo è possibile p. es. uno spegnimento prima e dopo l'arresto di emergenza.

Il cavo per l'alimentazione di carico deve soddisfare i seguenti requisiti:

- Presa del cavo: a 4 poli, con codice A senza foro intermedio
- Sezione cavo: per filo $\geq 0,5 \text{ mm}^2$
- Lunghezza: max. 20 m

Tabella 6: Corrente assorbita in corrispondenza di X10 (POWER) nell'accoppiatore bus

Segnale	Occupazione	Corrente totale
UL	Logica e ingressi	Max. 1 A
UQ1	Valvole	Max. 1 A
UQ2	Valvole	Max. 1 A

**ATTENZIONE****Separazione alimentatore non sicura**

L'alimentazione da 24 V può derivare da un alimentatore comune. Una separazione non sicura dell'alimentatore può portare al danneggiamento del sistema e a lesioni dovute a scarica di corrente.

- ▶ Utilizzare solo un alimentatore con separazione sicura secondo EN 60747, classificazione VDE 05551! I circuiti elettrici corrispondenti risultano pertanto di tipo SELV/PELV secondo la norma IEC 60364-4-41.

Come collegare l'alimentazione di carico dell'accoppiatore bus:

1. Se si utilizza un connettore ad innesto non confezionato, definire la giusta occupazione pin (ved. Tab. 5 a pagina 233) dei raccordi ad innesto.
2. Collegare le tensioni di esercizio all'accoppiatore bus con il connettore ad innesto (ved. "Parti di ricambio e accessori" a pagina 276).
3. Controllare le specifiche sulle tensioni di esercizio in base ai dati elettrici caratteristici e rispettare questi ultimi (ved. capitolo "Dati tecnici" a pagina 274).
4. Predisporre le potenze secondo Tab. 6, pagina 233. Scegliere le sezioni dei cavi in base alle relative lunghezze ed alle correnti a cui i cavi saranno soggetti.

6.3.5 Collegamento dei moduli Input/Output a 8 ingressi/uscite



ATTENZIONE

Componenti alimentatori di corrente liberamente accessibili

Pericolo di scarica di corrente in caso di contatto!

- ▶ Durante il collegamento delle parti periferiche (interfaccia I/O) rispettare i requisiti della protezione da contatto secondo EN 50178, classificazione VDE 0160.

Modulo Input

1. Cablare gli ingressi in base alla Tab. 7 (DI8_M8) o alla Tab. 8 (DI8_M12).
2. Collegare gli ingressi/le uscite elettrici ai moduli I/O con connettori M8 o M12 (accessori).
3. Chiudere le prese dell'apparecchiatura non occupate con il tappo di protezione M8 o M12 (accessorio), per poter garantire il tipo di protezione IP65.



La corrente cumulativa di tutte le alimentazioni dei sensori (pin 1) di un sistema valvole non deve ammontare a più di 0,7 A.



Tabella 7: Occupazione degli ingressi in un modulo Input a 8 ingressi, DI8_M8, presa M8x1

Pin	Segnale	Occupazione
1	SENSORE+	Alimentazione sensori +
3	SENSORE-	Potenziale di riferimento
4	I0-I7	Segnale sensore
Alloggiamento		Giace sul potenziale di schermatura

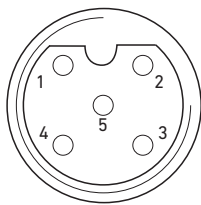


Tabella 8: Occupazione degli ingressi in un moduli Input ad 8 ingressi, DI8_M12, boccola M12x1, con codice A

Pin	Segnale	Occupazione
1	SENSORE+	Alimentazione sensori da 24 V +
2	I1, I3, I5 o I7	Segnale sensore

Montaggio

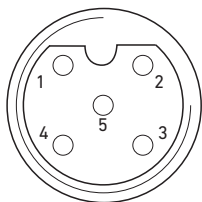
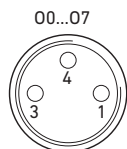
**Modulo Output**

Tabella 8: Occupazione degli ingressi in un modulo Input ad 8 ingressi, DI8_M12, boccia M12x1, con codice A

Pin	Segnale	Occupazione
3	SENSORE-	Potenziale di riferimento GND
4	I0, I2, I4 o I6	Segnale sensore
5	nc	Non occupato
Alloggiamento		Giace sul potenziale di schermatura

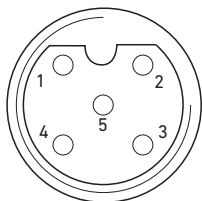
1. Cablare le uscite in base alla Tab. 9 (DO8_M8) o alla Tab. 10 (DO8_M12).
2. Collegare gli ingressi/le uscite elettrici ai moduli I/O con connettori M8 o M12 (accessori).
3. Chiudere le prese dell'apparecchiatura non occupate con il tappo di protezione M8 o M12 (accessorio), per poter garantire il tipo di protezione IP65.

Tabella 9: Occupazione delle uscite del modulo Output a 8 uscite, DO8_M8, boccia M8x1



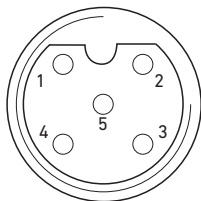
Pin	Segnale	Occupazione
1	libero	Non occupato
4	Ox	Segnale in uscita Ox (tensione nominale 24 V)
3	GND	Riferimento GND dell'attuatore
Alloggiamento		Giace sul potenziale di schermatura

Tabella 10: Occupazione delle uscite in un modulo Output a 8 uscite, DO8_M12, boccia M12x1, con codice A



Pin	Segnale	Occupazione
1	nc	Non occupato
2	O1, O3, O5 o O7	Segnale in uscita
3	GND	Potenziale di riferimento

Tabella 10: Occupazione delle uscite in un modulo Output a 8 uscite, D08_M12, boccola M12x1, con codice A



Pin	Segnale	Occupazione
4	00, 02, 04 o 06	Segnale in uscita
5	nc	Non occupato
Alloggiamento		Giace sul potenziale di schermatura

NOTA

Corrente cumulativa troppo alta

Ogni uscita è progettata per una corrente continua di max. 0,5 A. In caso di carichi di corrente superiori a 0,5 A per uscita, possono derivarne limitazioni del funzionamento.

- ▶ Prestare attenzione che il carico di corrente non superi i 0,5 A per uscita.

6.3.6 Collegamento dell'alimentazione di carico del modulo Output

Ogni modulo Output è dotato di un attacco M12 proprio per l'alimentazione di carico. Una tensione di carico alimenta rispettivamente 4 uscite. Le tensioni U_{Q1} e U_{Q2} sono separate galvanicamente l'una dall'altra.

Il cavo di collegamento per l'alimentazione di carico dei moduli Output deve rispettare i seguenti requisiti:

- Presa del cavo: M12x1, a 4 poli, con codice A senza foro intermedio (protezione contro l'inversione di polarità)
- Sezione cavo: per filo $\geq 0,5 \text{ mm}^2$
- Lunghezza: max. 20 m

1. Se si utilizza un cavo non confezionato, definire la giusta occupazione pin (ved. Tab. 11) dei connettori ad innesto.
2. Collegare l'alimentazione di carico con il connettore M12.

Montaggio

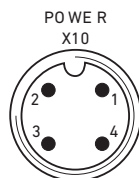


Tabella 11: Occupazione dell'alimentazione di carico del modulo
Output a 8 uscite, DO8, M12x1, con codice A

Pin	X10	Occupazione
1	0V_U02	Riferimento GND per la tensione di alimentazione 2
2	24V_U01	Tensione di alimentazione 1 da 24 V per le uscite da 00 a 03
3	0V_U01	Riferimento GND per la tensione di alimentazione 1
4	24V_U02	Tensione di alimentazione 2 da 24 V per le uscite da 04 a 07

6.3.7 Attacco FE

Messa a terra con VS HF04

- Per disperdere disturbi CEM, predisporre una messa a terra funzionale, collegando con un cavo a bassa impedenza l'attacco FE (1) alla piastra terminale EP del sistema valvole. Sezione cavo consigliata: 10 mm²

Alla consegna la vite per l'attacco FE è già montata nella piastra terminale EP. Tuttavia l'attacco FE può, a scelta, anche essere collegato sulla piastra terminale E (2) (ved. anche Fig. 1 a pagina 222).

- A tal scopo svitare la vite per l'attacco FE dalla piastra terminale EP del sistema valvole (1) ed avvitarela nella piastra terminale E (2). Instaurare quindi il collegamento con la messa a terra funzionale.

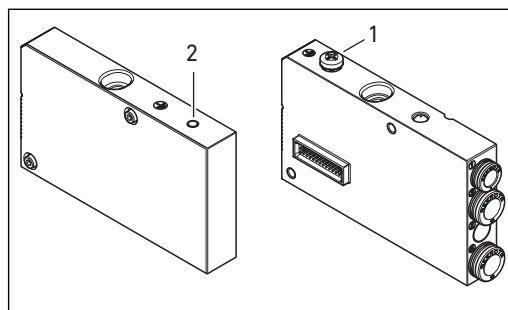


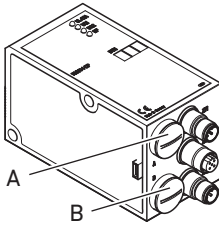
Fig. 7: Attacco FE del VS HF04 con PROFIBUS DP
sulla piastra terminale EP (1) o sulla piastra terminale E (2)

**Messa a terra con
VS HF03 LG**

- ▶ Predisporre la messa a terra all'attacco FE della piastra terminale E (2).

7 Messa in funzione e comando

7.1 Esecuzione delle preimpostazioni



Eseguire le seguenti preimpostazioni:

- Impostazione del baudrate
- Indirizzamento nell'accoppiatore bus
- Impostazione delle segnalazioni diagnostiche
- Assegnazione dell'alimentazione valvole
- Impostazione della terminazione bus

Tutte queste impostazioni vengono eseguite tramite gli interruttori collocati al di sotto dei due pressacavi PG **A** e **B**. Per tutte le preimpostazioni procedere nel modo seguente:

1. Svitare i pressacavi PG corrispondenti.
2. Definire l'impostazione corrispondente come descritto di seguito.
3. Riavvitare i pressacavi PG, assicurandosi che gli anelli di tenuta siano posizionati correttamente.

7.1.1 Impostazione del baudrate

L'accoppiatore bus si imposta automaticamente sul baudrate indicato dal bus master.

- ▶ Rispettare i baudrate massimi consentiti:
 - 9,6 / 19,2 / 93,75 / 187,5 / 500 / 1.500 kBaud
 - 3 / 6 / 12 MBaud

Messa in funzione e comando

7.1.2 Indirizzamento nell'accoppiatore bus

L'accoppiatore bus viene consegnato con l'indirizzo stazione 0 come impostazione di fabbrica. Quando al momento dell'accensione l'ASIC dell'accoppiatore bus identifica il valore 0 come non consentito, l'indirizzo della stazione viene occupato automaticamente con 126, finché l'utente non imposta l'indirizzo della stazione sul valore desiderato, per mezzo delle manopole S1 e S2.

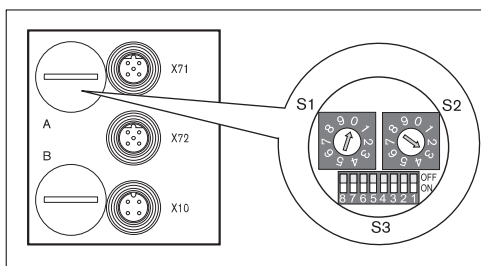


Fig. 8: Manopole S1, S2 per l'indirizzamento e selettore di modalità S3 sull'accoppiatore bus

Le manopole S1 e S2 per l'indirizzamento della stazione del sistema valvole si trovano nell'accoppiatore bus al di sotto dei pressacavo PG **A**.

- ▶ Con le manopole S1 e S2 assegnare liberamente l'indirizzo della stazione da 2 a 99 (ved. Fig. 8 a pagina 240).
 - S1: decine da 0 a 9
 - S2: unità da 0 a 9
 - S1 + S2 = Indirizzo della stazione



Occupazioni doppie non sono consentite nell'accoppiatore bus.

Modifica indirizzo

L'indirizzo impostato viene letto una sola volta dall'ASIC dell'accoppiatore bus dopo il collegamento della tensione di alimentazione UL.

Messa in funzione e comando

- ▶ Di conseguenza, dopo aver modificato l'indirizzo, staccare e ricollegare la tensione di alimentazione dell'accoppiatore bus.

7.1.3 Impostazione delle segnalazioni diagnostiche

Il selettore di modalità S3 per l'impostazione delle segnalazioni diagnostiche si trova al di sotto del pressacavo PG A (ved. Fig. 8 a pagina 240).



Al momento della consegna tutti gli interruttori sono in posizione OFF. L'interruttore S3.8 non è occupato.

- ▶ Impostare le segnalazioni diagnostiche necessarie con il selettore di modalità S3 (ved. Tab. 12).
La modifica alla posizione dei selettore viene applicata solo dopo un ulteriore "Power-on".

Tabella 12: Selettore di modalità S3 per segnalazioni diagnostiche sul master

Selettore ¹⁾	Diagnosi	Note
S3.1	Sovraccarico driver valvole Sovraccarico uscita digitale	Segnalazione diagnostica se la valvola o un'uscita digitale presenta sovraccarico o corto circuito su un modulo 8DO. La segnalazione diagnostica è presente finché la valvola o l'uscita in questione è pilotata.
S3.2	Sottotensione U _{Q1}	Per garantire un'accensione sicura, la tensione di inserzione deve ammontare a 18 V! Le valvole presentano sottotensione se la tensione U _Q è compresa tra 12 V e 18,5 V. La segnalazione di sottotensione appare dopo circa 10 ms dall'accensione e circa 20 ms dallo spegnimento.
S3.3	Sottotensione U _{Q2}	
S3.4	Arresto di emergenza U _{Q1}	Se è presente una sottotensione < 12 V, compare una segnalazione di arresto d'emergenza.
S3.5	Arresto di emergenza U _{Q2}	
S3.6	Sovraccarico alimentazione sensori	

¹⁾ Se il relativo selettore è posizionato su "ON", sul bus appare la segnalazione diagnostica descritta.

Messa in funzione e comando

7.1.4 Assegnazione dell'alimentazione valvole

Gli interruttori S4, S5 e S6 per l'assegnazione dell'alimentazione delle valvole si trovano al di sotto del passacavo PG **B** (ved. Fig. 9). Ad ogni interruttore sono assegnate:

- 4 piastre di collegamento doppie per valvole bistabili (con bobine 12 e 14) o
- 8 slot per piastre di collegamento per valvole monostabili (con bobina 14).

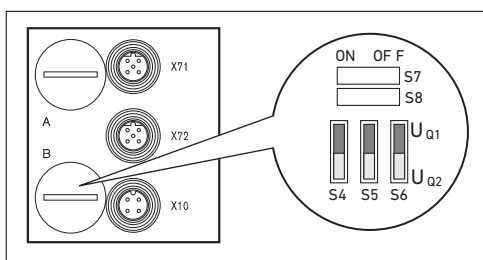


Fig. 9: Interruttori S4, S5, S6 per l'assegnazione delle tensioni di alimentazione delle valvole (U_{Q1}, U_{Q2})

Tramite questi interruttori le valvole possono essere assegnate in gruppi alle tensioni di alimentazione U_{Q1} e U_{Q2}.

Tutte le valvole al momento della consegna sono assegnate alla tensione U_{Q1}.

Tabella 13: Assegnazione degli interruttori S4, S5 e S6

	Interruttore	Byte	Slot per piastre di collegamento	Slot per piastre di collegamento
			per valvole bistabili (bobine 12, 14)	per valvole monostabili (bobina 14)
con 24 con 32	S4	0	1 – 4	1 – 8
	S5	1	5 – 8	09 – 16
	S6	2	9 – 12	17 – 24
	S6	2	9 – 12	17 – 24
			3	13 – 16

Messa in funzione e comando



Al momento della consegna gli interruttori S4...S6 sono in posizione Uq1.



ATTENZIONE

Interruttori sotto tensione

Gli interruttori possono essere danneggiati se vengono adoperati in presenza di tensione.

- ▶ Azionare gli interruttori solo in assenza di tensione!

Come assegnare l'alimentazione valvole:

1. Aprire il tappo di protezione inferiore B (ved. Fig. 9 a pagina 242).
2. Servendosi degli interruttori S4, S5 ed S6, assegnare ad ogni gruppo valvola una delle tensioni di alimentazione Uq1 o Uq2 (ved. Fig. 9 a pagina 242 e Tab. 10).

Per l'assegnazione degli interruttori S4, S5 ed S6 e dell'alimentazione di valvole montate sono riportati esempi per 24 bobine valvola pilotabili nella Tab. 14 e nella Tab. 15 a pagina 245 e 246 e per 32 bobine valvola pilotabili nella Tab. 16 e nella Tab. 17 a pagina 247 e 248 (rispettivamente esempi da 1 a 3/ esempi da 4 a 6). Le combinazioni riportate come esempio sono le seguenti:

Messa in funzione e comando

Esempi ¹⁾	Piastre di collegamento utilizzate	Equipaggiamento valvole
Esempio 1	Piastre di collegamento per valvole bistabili	Valvole bistabili
Esempio 2	Piastre di collegamento per valvole bistabili	Valvole monostabili
Esempio 3	Piastre di collegamento per valvole bistabili	Valvole monostabili e bistabili
Esempio 4	Piastre di collegamento per valvole monostabili	Valvole monostabili
Esempio 5	Piastre di collegamento per valvole bistabili combinare con	Valvole bistabili
	Piastre di collegamento per valvole monostabili	Valvole monostabili
Esempio 6	Piastre di collegamento per valvole bistabili combinare con	Valvole monostabili e bistabili
	Piastre di collegamento per valvole monostabili	Valvole monostabili

¹⁾ In base alle esigenze è anche possibile scegliere altre combinazioni.



Dal punto di vista del collegamento elettrico devono essere assegnate prima le piastre di collegamento per valvole bistabili e poi quelle per valvole monostabili. Il numero massimo di bobine per tutte le piastre di collegamento ammonta a 24 (R412003484) o a 32 (R412008079).

Tabella 14: Esempi per l'assegnazione degli interruttori e per l'alimentazione valvole, 24 bobine valvola

Interruttore	Byte	Indirizzo	Esempio 1		Esempio 2		Esempio 3			
			Piastra di collegamento per valvole bistabili							
			Posto valvola ¹⁾	LED bobina	Posto valvola ¹⁾	LED bobina	Posto valvola ¹⁾	LED bobina		
S4	0	A0.0	1	14	1	14	1	14		
		A0.1		12		–		12		
		A0.2	2	14	2	14	2	14		
		A0.3		12		–		12		
		A0.4	3	14	3	14	3	14		
		A0.5		12		–		12		
		A0.6	4	14	4	14	4	14		
		A0.7		12		–		12		
S5	1	A1.0	5	14	5	14	5	14		
		A1.1		12		–		12		
		A1.2	6	14	6	14	6	14		
		A1.3		12		–		–		
		A1.4	7	14	7	14	7	14		
		A1.5		12		–		–		
		A1.6	8	14	8	14	8	14		
		A1.7		12		–		–		
S6	2	A2.0	9	14	9	14	9	14		
		A2.1		12		–		–		
		A2.2	10	14	10	14	10	14		
		A2.3		12		–		12		
		A2.4	11	14	11	14	11	14		
		A2.5		12		–		12		
		A2.6	12	14	12	14	12	14		
		A2.7		12		–		–		

¹⁾ I campi bianchi contraddistinguono posti per valvole bistabili.

I campi con sfondo grigio contraddistinguono posti per valvole monostabili.

Messa in funzione e comando

Tabella 15: Esempi per l'assegnazione degli interruttori e per l'alimentazione valvole, 24 bobine valvola

Interruttore	Byte	Indirizzo	Esempio 4		Esempio 5		Esempio 6	
			Piastra di collegamento per valvole monostabili		Piastra di collegamento per valvole bistabili e monostabili			
			Posto valvola ¹⁾	LED bobina	Posto valvola ¹⁾	LED bobina	Posto valvola ¹⁾	LED bobina
S4	0	A0.0	1	14	1	14	1	14
		A0.1	2	14		12		12
		A0.2	3	14	2	14	2	14
		A0.3	4	14		12		-
		A0.4	5	14	3	14	3	14
		A0.5	6	14		12		-
		A0.6	7	14	4	14	4	14
		A0.7	8	14		12		12
S5	1	A1.0	9	14	5	14	5	14
		A1.1	10	14	6	14		12
		A1.2	11	14	7	14	6	14
		A1.3	12	14	8	14		12
		A1.4	13	14	9	14	7	14
		A1.5	14	14	10	14	8	14
		A1.6	15	14	11	14	9	14
		A1.7	16	14	12	14	10	14
S6	2	A2.0	17	14	13	14	11	14
		A2.1	18	14	14	14	12	14
		A2.2	19	14	15	14	13	14
		A2.3	20	14	16	14	14	14
		A2.4	21	14	17	14	15	14
		A2.5	22	14	18	14	16	14
		A2.6	23	14	19	14	17	14
		A2.7	24	14	20	14	18	14

¹⁾ I campi bianchi contraddistinguono posti per valvole bistabili.

I campi con sfondo grigio contraddistinguono posti per valvole monostabili.

Tabella 16: Esempi per l'assegnazione degli interruttori e per l'alimentazione valvole, 32 bobine valvola

Interruttore	Byte	Indirizzo	Esempio 1		Esempio 2		Esempio 3	
			Piastra di collegamento per valvole bistabili					
			Posto valvola ¹⁾	LED bobina	Posto valvola ¹⁾	LED bobina	Posto valvola ¹⁾	LED bobina
S4	0	A0.0	1	14	1	14	1	14
		A0.1		12		–		12
		A0.2	2	14	2	14	2	14
		A0.3		12		–		12
		A0.4	3	14	3	14	3	14
		A0.5		12		–		12
		A0.6	4	14	4	14	4	14
A0.7	12	–		12				
S5	1	A1.0	5	14	5	14	5	14
		A1.1		12		–		12
		A1.2	6	14	6	14	6	14
		A1.3		12		–		–
		A1.4	7	14	7	14	7	14
		A1.5		12		–		–
		A1.6	8	14	8	14	8	14
A1.7	12	–		–				
S6	2	A2.0	9	14	9	14	9	14
		A2.1		12		–		–
		A2.2	10	14	10	14	10	14
		A2.3		12		–		12
		A2.4	11	14	11	14	11	14
		A2.5		12		–		12
		A2.6	12	14	12	14	12	14
	A2.7	12		–		–		
	3	A3.0	13	14	13	14	13	14
		A3.1		12		–		–
		A3.2	14	14	14	14	14	14
		A3.3		12		–		12
		A3.4	15	14	15	14	15	14
		A3.5		12		–		12
A3.6		16	14	16	14	16	14	
A3.7	12		–		–			

¹⁾ I campi bianchi contraddistinguono posti per valvole bistabili.

I campi con sfondo grigio contraddistinguono posti per valvole monostabili.

Messa in funzione e comando

Tabella 17: Esempi per l'assegnazione degli interruttori e per l'alimentazione valvole, 32 bobine valvola

Interruttore	Byte	Indirizzo	Esempio 4		Esempio 5		Esempio 6	
			Piastrre di collegamento per valvole monostabili		Piastra di collegamento per valvole bistabili e monostabili			
			Posto valvola ¹⁾	LED bobina	Posto valvola ¹⁾	LED bobina	Posto valvola ¹⁾	LED bobina
S4	0	A0.0	1	14	1	14	1	14
		A0.1	2	14		12		12
		A0.2	3	14	2	14	2	14
		A0.3	4	14		12		-
		A0.4	5	14	3	14	3	14
		A0.5	6	14		12		-
		A0.6	7	14	4	14	4	14
		A0.7	8	14		12		12
S5	1	A1.0	9	14	5	14	5	14
		A1.1	10	14	6	14		12
		A1.2	11	14	7	14	6	14
		A1.3	12	14	8	14		12
		A1.4	13	14	9	14	7	14
		A1.5	14	14	10	14	8	14
		A1.6	15	14	11	14	9	14
		A1.7	16	14	12	14	10	14
S6	2	A2.0	17	14	13	14	11	14
		A2.1	18	14	14	14	12	14
		A2.2	19	14	15	14	13	14
		A2.3	20	14	16	14	14	14
		A2.4	21	14	17	14	15	14
		A2.5	22	14	18	14	16	14
		A2.6	23	14	19	14	17	14
		A2.7	24	14	20	14	18	14
	3	A3.0	25	14	21	14	19	14
		A3.1	26	14	22	14	20	14
		A3.2	27	14	23	14	21	14
		A3.3	28	14	24	14	22	14
		A3.4	29	14	25	14	23	14
		A3.5	30	14	26	14	24	14
		A3.6	31	14	27	14	25	14
		A3.7	32	14	28	14	26	14

¹⁾ I campi bianchi contraddistinguono posti per valvole bistabili.

I campi con sfondo grigio contraddistinguono posti per valvole monostabili.

7.1.5 Impostazione della terminazione bus

Per minimizzare le riflessioni nei cavi e per assicurare un livello di riposo definito sulla linea di trasferimento del PROFIBUS DP, quest'ultima deve essere dotata di terminazione bus ad entrambe le estremità.

Nel modulo PROFIBUS DP la terminazione bus è integrata nell'apparecchio e può essere definita tramite gli interruttori S7 e S8.

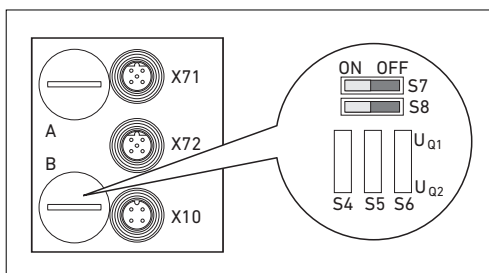


Fig. 10: Interruttori S7 e S8 per terminazione del bus

L'impostazione della terminazione bus può essere eseguita al di sotto del pressacavo PG B (ved. Fig. 10).

- Impostare la terminazione bus con gli interruttori S7 e S8 (ved. Tab. 18).

Tabella 18: Possibilità di impostazione per gli interruttori S7 e S8

Posizione interruttore		Terminazione bus	Bus in uscita all'attacco X72 (BUS OUT)	Impiego
S7	S8			
OFF	OFF	Disattivato	Acceso	Se l'accoppiatore bus è collegato con un altro modulo e non costituisce la fine della linea di trasmissione.
ON	ON	Acceso	Disattivato	Se l'accoppiatore bus è posizionato alla fine della linea di trasmissione.
ON	OFF	Non consentito!		
OFF	ON	Queste impostazioni portano ad un comportamento bus instabile!		

Messa in funzione e comando



Al momento della consegna gli interruttori sono in posizione OFF, cioè la terminazione bus è spenta.

7.2 Configurazione dell'accoppiatore bus, nell'esempio con WinDP

La presente descrizione si riferisce al software WinDP, Versione 1.94 (n° di mat. AVENTICS 1070077945). WinDP dispone anche di una documentazione online che deve essere considerata durante l'utilizzo.

I passi per l'esecuzione della configurazione descritti in questo capitolo sono sovraordinati alle impostazioni per l'accoppiatore bus già descritte (ved. "Esecuzione delle preimpostazioni" a pagina 239) e fanno parte della configurazione del bus master dell'intero sistema.



I lavori descritti possono essere eseguiti esclusivamente da personale qualificato in materia elettronica e nel rispetto della documentazione dell'installatore riguardo alla configurazione del bus master e delle norme tecniche, direttive e normative di sicurezza vigenti.

Prima di eseguire la configurazione intraprendere e portare a termine i seguenti lavori sull'accoppiatore bus:

- Montaggio dell'accoppiatore bus e della batteria di valvole (ved. "Montaggio" a pagina 227).
- Collegamento dell'accoppiatore bus (ved. "Collegamento elettrico dell'accoppiatore bus" a pagina 229)
- Preimpostazioni (ved. "Esecuzione delle preimpostazioni" a pagina 239).

NOTA**Errore di configurazione**

Un accoppiatore bus non configurato correttamente può provocare malfunzionamenti e danni al sistema.

- ▶ Perciò la configurazione deve essere eseguita esclusivamente da personale qualificato in materia elettronica!
-
- ▶ Configurare il sistema bus nel rispetto dei requisiti di sistema, dei dati presenti nei file GSD, delle indicazioni del produttore e di tutte le norme tecniche, direttive e normative di sicurezza vigenti. Rispettare anche la documentazione dell'installatore riguardo alla configurazione del bus master.



La configurazione può essere eseguita anche con un altro software di configurazione se vengono rispettati i parametri e le impostazioni descritte.

7.2.1 Inserimento dei master data dell'apparecchiatura

I master data GSD dell'apparecchiatura contengono le caratteristiche di potenza dello slave DP oppure del master DP. I GSD rispettano la norma EN50170, parte 2, PROFIBUS. In questo modo è possibile mettere in funzione componenti DP di diversi produttori con un unico software di progettazione. Ogni sistema valvole è equipaggiato, in base all'ordinazione, con valvole ed eventualmente con moduli Input/Output e deve essere configurato come slave DP: nell'esempio con il programma WinDP (AVENTICS).

- ▶ Per la progettazione del sistema valvole con AVENTICS WinDP, copiare i file GSD nella sottodirectory GSD, p. es.: \Master data (GSD)\PROFIBUS\DP\GSD. Rilevare le indicazioni in merito dal file "LIESMICH" (LEGGIMI).

Messa in funzione e comando



Il file master data può essere scaricato da Internet all'indirizzo www.aventics.com.

Per la messa in funzione di un accoppiatore bus per il pilotaggio di 32 bobine valvola (R412008079) deve essere utilizzato un file GSD con versione ≥ 1.3 .

7.2.2 Esecuzione delle preimpostazioni in WinDP

Il programma di servizio WinDP si basa sul programma WinSPS. Col software WinDP si possono elaborare solo i progetti PLC già esistenti.

1. Avviare il programma WinDP.
2. Richiamare la finestra di dialogo "Voreinstellungen WinDP" (preimpostazioni WinDP).

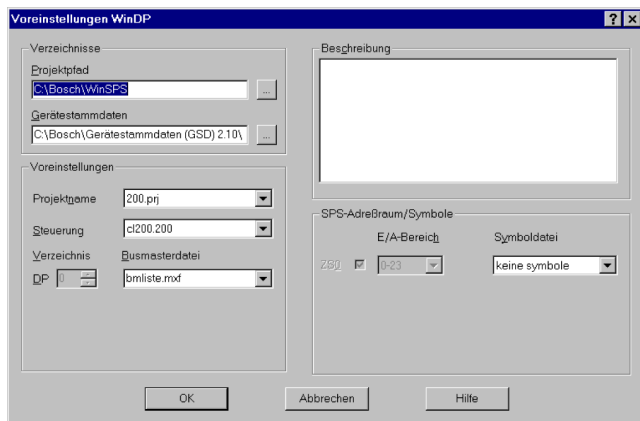


Fig. 11: Finestra di dialogo per le preimpostazioni WinDP

3. Nel campo "Projektpfad" (percorso progetto) digitare la directory in cui è archiviato il progetto PLC. Il nome del progetto così trovato viene applicato nel campo "Voreinstellungen DP (preimpostazioni)".
4. Digitare nel campo "Gerätestammdaten" (master data dell'apparecchiatura) la directory in cui i GSD sono stati copiati (ved. "Inserimento dei master data dell'apparecchiatura" a pagina 251).
5. Confermare i dati con "OK".

Messa in funzione e comando

6. Richiamare la finestra di dialogo "Busmaster Auswahl" (selezione bus master).
7. Selezionare il bus master integrato nel comando e confermare con "OK".

Si entra quindi nell'editor di WinDP. Configurare ora il PROFIBUS DP. Nel campo di lavoro dell'editor, è indicato il bus master già riportato nel primo livello della gerarchia ed è registrato l'indirizzo bus 1.

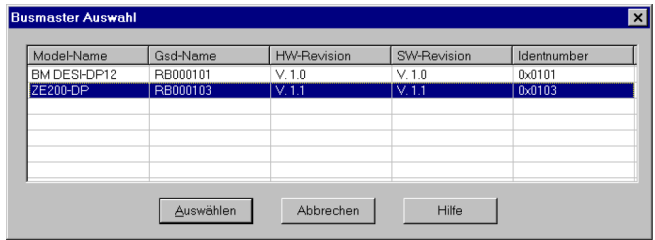


Fig. 12: Finestra di dialogo per la selezione del bus master

7.2.3 Configurazione dei partecipanti al bus

Nella finestra dei partecipanti al bus (finestra BTN) vengono visualizzati tutti gli slave i cui file master data sono archiviati nella directory indicata sotto "Voreinstellungen WinDP" (preimpostazioni WinDP) nel campo "Gerätstammdaten" (master data dell'apparecchiatura) (ved. "Esecuzione delle preimpostazioni in WinDP" a pagina 252).

1. Richiamare la finestra di dialogo dell'editor WinDP (ved. Fig. 13).

Messa in funzione e comando

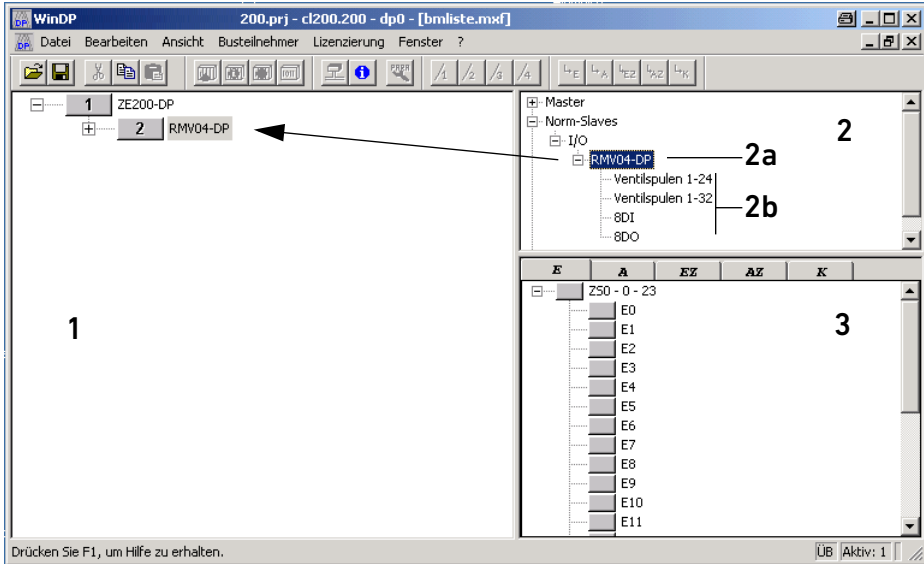


Fig. 13: Finestra di dialogo dell'editor WinDP, denominazione delle finestre

- 1 Campo di lavoro
- 2 Finestra dei partecipanti al bus
- 2a Denominazione dell'accoppiatore bus
- 2b Panoramica del sistema valvole e dei moduli
- 3 Finestra I/O

2. Per configurare il sistema valvole come slave nel PROFIBUS DP, selezionare nella finestra dei partecipanti l'accoppiatore bus sistema valvole.

I partecipanti al bus dei sistemi valvole sono riportati nella finestra corrispondente, sotto "Norm-Slaves, I/O" (slave a norma, I/O).

L'accoppiatore bus del sistema valvole è definito come "RMV04DP".

- 3. Cliccare sul partecipante "RMV04-DP".
- 4. Tenere premuto il tasto sinistro del mouse e trascinare il partecipante al bus verso sinistra nel campo di lavoro, in direzione del bus master. Non appena sotto il cursore del mouse appare un quadratino con un "+", è possibile inserire il partecipante al bus rilasciando il tasto sinistro del mouse.

Messa in funzione e comando

Il WinDP traccia la linea bus dal master al nuovo partecipante "RMV04DP", assegnando contemporaneamente a quest'ultimo il primo indirizzo bus libero.

Se questo indirizzo bus non corrisponde a quello impostato nell'accoppiatore bus secondo la procedura descritta in "Indirizzamento nell'accoppiatore bus" a pagina 240, aprire con un doppio clic il campo dell'indirizzo nel campo di lavoro e adeguare l'indirizzo.

7.2.4 Configurazione della batteria di valvole

Siccome il sistema valvole è uno slave a struttura modulare, è necessario aggiungerlo all'accoppiatore bus.

1. Richiamare la finestra di dialogo dell'editor WinDP.
2. Cliccare sul partecipante "RMV04-DP" nella finestra corrispondente. Vengono visualizzati i moduli disponibili per questo partecipante al bus.
3. Cliccando su un sistema valvole "Ventil 1-24" (valvole 1-24) e trascinandolo, posizionarlo nella finestra di lavoro, in corrispondenza dell'accoppiatore bus. Per la selezione rispettare i seguenti punti:
 - Il numero delle valvole reale non ha nessuna influenza. Decisivi invece per la selezione del modulo sono i posti valvole al massimo disponibili sulla batteria di valvole!
 - La batteria di valvole deve recare sempre il numero di modulo M0.
 - Su un accoppiatore bus non è consentita una configurazione a più batterie di valvole!
4. Per attivare le valvole assegnare le uscite PLC ai byte di uscita.

Il WinDP indica automaticamente il numero dei byte che deve essere trasferito sul PROFIBUS DP. Nelle valvole HF04 sono sempre presenti uscite da 3 byte. La trasmissione di questi byte al PROFIBUS DP è indipendente dal fatto che ai byte siano state assegnate uscite PLC oppure no.

Messa in funzione e comando

7.2.5 Assegnazione indirizzi PLC

1. Richiamare la finestra di dialogo dell'editor WinDP.

Nella finestra E/A (I/O) del WinDP sono elencati

- tutti gli ingressi I (E),
- tutte le uscite O (A),
- tutti gli ingressi aggiuntivi (EZ) e
- tutte le uscite aggiuntive (AZ) ed
- i canali speciali.

Contemporaneamente nella preimpostazione viene considerata la selezione dello spazio indirizzi PLC. Se in questo sono attivati dei file simbolici, saranno visualizzati i simboli e i relativi commenti dei rispettivi ingressi e delle rispettive uscite.

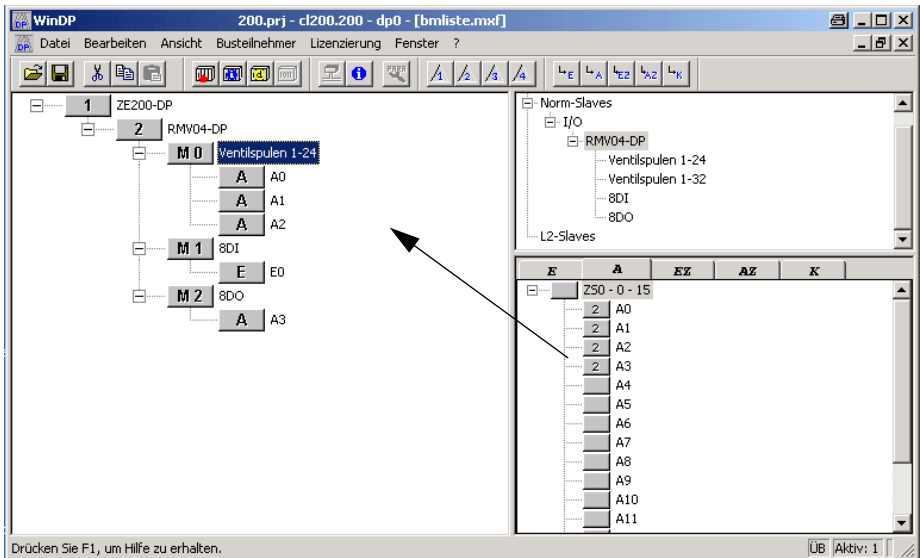


Fig. 14: Menu "WinDP Editor", esempio di assegnazione indirizzi PLC per 24 bobine valvola

2. Nella finestra E/A selezionare il campo A per le uscite e poi cliccare su un'uscita PLC libera.
3. Tenendo premuto il tasto sinistro del mouse posizionare questa uscita nel campo di lavoro, su un byte di uscita della batteria di valvole.

Messa in funzione e comando

Nell'esempio (Fig. 14 a pagina 256) l'uscita PLC A0 è stata assegnata al primo byte di uscita, l'uscita A1 al secondo e così via.

Il WinDp assegna quindi all'uscita PLC l'indirizzo del partecipante al bus nella finestra E/A. In questo modo è possibile capire subito quali sono gli indirizzi PLC ancora liberi.



Se in un secondo tempo si provvede a sostituire una valvola d'inserzione con una ad impulso occorre riconfigurare il PROFIBUS DP, poiché le uscite PLC necessarie non sono occupate. Per questo motivo si consiglia di assegnare un indirizzo PLC a tutti i byte di ingresso e in uscita!

7.2.6 Configurazione moduli Input/Output

È ora possibile configurare i moduli Input come moduli aggiuntivi. La sequenza dei numeri dei moduli si basa sulla posizione del modulo Input nel sistema valvole. Il primo modulo I/O è quello montato direttamente sull'accoppiatore bus. Ad esso viene assegnato il numero M1. La sequenza dei moduli Input viene numerata a partire dall'accoppiatore bus verso l'esterno.

- ▶ Assegnare i numeri ai moduli Input/Output disponibili/montati.



Sul sistema valvole si possono montare in serie al massimo 6 moduli Input o Output. Rispettare i carichi di corrente massimi!

7.2.7 Caricamento di un record di parametri master

**Solo con
BM DESI-DP12**

1. Prima di stabilire il collegamento al bus master, controllare le posizioni dei selettori DIP del bus master ed eventualmente adeguarle.

Il campo di accoppiamento del bus master viene impostato tramite il selettore DIP S4.

2. Stabilire il collegamento al bus master.

Se tutti gli slave del PROFIBUS DP sono stati configurati è necessario trasmettere al bus master le informazioni contenute nel file del bus master stesso, unitamente ai parametri impostati nel WinDP.

Messa in funzione e comando

3. Cliccare sul punto del menu "Datei, Laden" (carica file). Il WinDP elabora il record dei parametri master (MPS) contenente tutti i dati necessari al funzionamento del bus master, degli slave e del sistema bus PROFIBUS DP e li trasmette al bus master. Durante il caricamento il bus master viene fermato. Appare una finestra di dialogo:
4. Confermare la richiesta cliccando su "Ja" (sì) per eseguire il caricamento.
5. Confermare la finestra di dialogo che compare subito dopo cliccando nuovamente su "Ja" (sì). Il bus master viene quindi riavviato.

Dopo la lettura del record di parametri master tutti gli indirizzi delle uscite PLC dello slave sono noti al bus master.

A questo punto il LED UL/DIA dell'accoppiatore bus del sistema valvole deve restare permanentemente acceso ed il LED BF deve essere spento. L'indicatore di stato del bus master deve spegnersi (ved. il manuale del bus master).

7.2.8 Diagnosi con WinDP

La diagnosi con WinDP o l'indicatore di diagnosi dell'accoppiatore bus possono inviare messaggi di avvertimento di errore se:

- il LED UL/DIA non è permanentemente acceso sull'accoppiatore bus,
- uno dei due LED Uq1 o Uq2 si illumina o
- l'indicatore di stato del bus master visualizza un messaggio (ved. "Lettura dell'indicatore di diagnosi sull'accoppiatore bus" a pagina 263).

Attivazione della diagnosi

Affinché l'accoppiatore bus del sistema valvole invii segnalazioni diagnostiche dettagliate, è necessario attivare prima la diagnosi nella parametrizzazione dell'accoppiatore bus. Solo successivamente le segnalazioni dell'accoppiatore bus

Messa in funzione e comando

verranno trasmesse al bus master ovvero all'unità di programmazione.

1. Nel campo di lavoro di WinDP cliccare quindi sull'accoppiatore bus col tasto sinistro del mouse e selezionare il menu "Buskoppler, Herstellerspez. Parameter...".

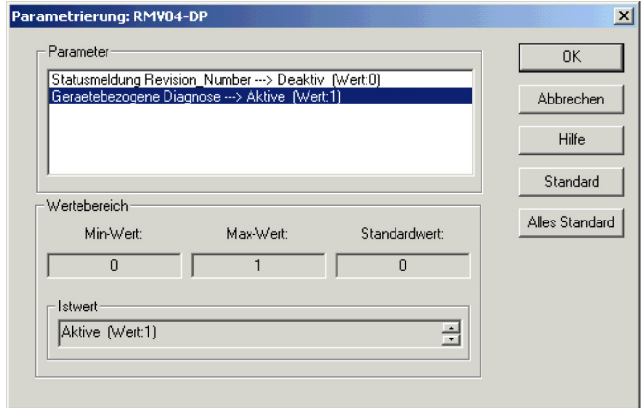


Fig. 15: Parametrizzazione, attivazione della diagnosi

2. Attivare la diagnosi immettendo il valore 1: diagnosi apparecchiatura attiva (valore 1).
3. Cliccare su "OK" per confermare l'immissione.
4. Richiamare la funzione di diagnosi nell'editor WinDP, selezionando il punto del menu "Ansicht, Diagnose" (visualizza diagnosi).

Richiamare la diagnosi

Nella diagnosi sono verbalizzate segnalazioni diagnostiche e di errore dettagliate del bus master e degli slave.

Messa in funzione e comando

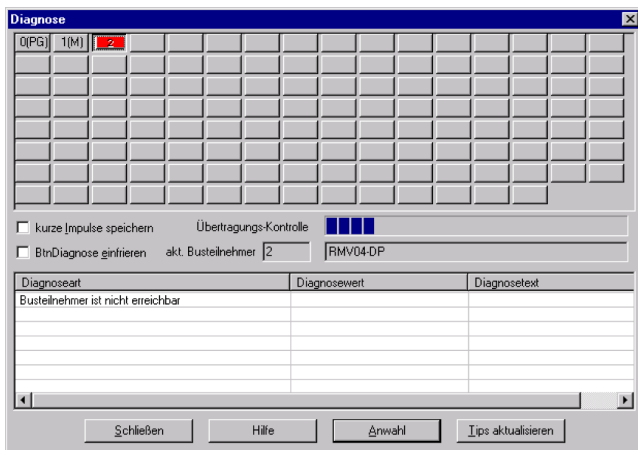


Fig. 16: Finestra di diagnosi con errore di configurazione

Nella metà superiore della finestra è rappresentato il PROFIBUS DP con unità di programmazione (indirizzo 0), il bus master (indirizzo 1) e i campi per gli slave (partecipanti al bus con gli indirizzi compresi tra 2 e 125).

Nell'esempio della Fig. 16 il partecipante con l'indirizzo 2 segnala un errore; il campo dell'indirizzo 2 è rappresentato con sfondo rosso.

5. Cliccare sul partecipante al bus:

Si ottiene la relativa segnalazione diagnostica nella finestra di testo che avverte che il partecipante al bus non è raggiungibile ("Busteilnehmer ist nicht erreichbar").



Cliccando col tasto destro del mouse su un modulo nella finestra dei partecipanti al bus del WinDP, si aprirà la finestra "Moduldaten anzeigen..." per la visualizzazione dei dati di configurazione del modulo.

Messa in funzione e comando

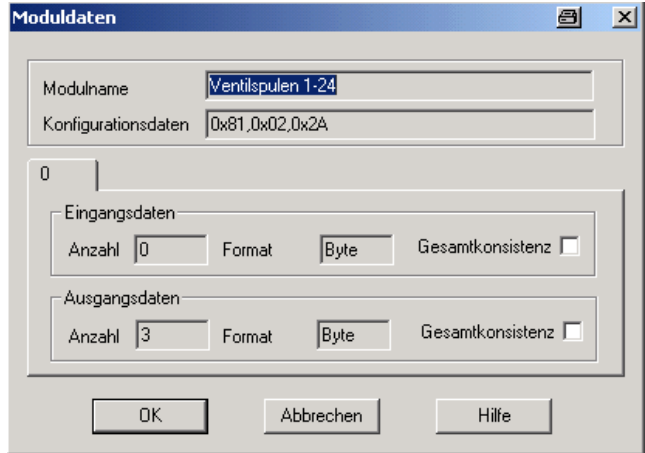


Fig. 17: Finestra Moduldaten (dati dei moduli), esempio di 24 bobine valvola

Risoluzione degli errori

Cancellando il modulo rispondente ai dati di configurazione 0x00 questo errore viene eliminato.

1. Cliccare nel campo di lavoro sul modulo da eliminare e premere il tasto "Entfernen" (elimina).
2. Caricare nel bus master il giusto record di parametri master.

Dopo aver caricato nel bus master il giusto record di parametri master, la diagnosi dovrebbe indicare che il PROFIBUS DP è esente da errori, come nell'esempio che segue.

Messa in funzione e comando

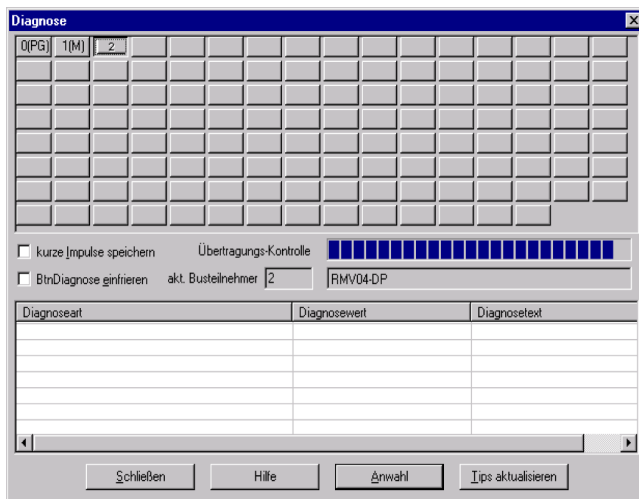


Fig. 18: Finestra di diagnosi con configurazione corretta

7.2.9 Occupazioni indirizzi

Occupazione indirizzi batteria di valvole pneumatiche

Per poter attivare le valvole in modo mirato è necessario assegnare i bit di un'uscita PLC ai singoli posti valvola sulla batteria. Esempi di questa assegnazione sono riportati nella Tab. 14 a pagina 245 e nella Tab. 15 a pagina 246.



Le valvole monostabili usano solo la bobina 14.

Occupazione indirizzi moduli Input/Output

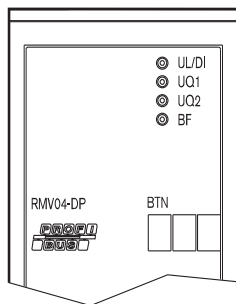
Il numero del bit corrisponde alla numerazione degli ingressi M8 sui moduli Input.

Esempio: se ad un modulo Input a 8 ingressi è stato assegnato l'indirizzo PLC I2, al bit I2.2 sarà associato l'ingresso 2 di questo modulo Input 2. L'ingresso 0 corrisponde al bit 0.

Lo stesso vale per i moduli Output.

7.3 Test e diagnosi dell'accoppiatore bus

7.3.1 Lettura dell'indicatore di diagnosi sull'accoppiatore bus



I LED sulla piastra frontale dell'accoppiatore bus riproducono le segnalazioni indicate nella Tab. 19.

- ▶ Prima della messa in funzione e durante il funzionamento, controllare ad intervalli regolari le funzioni dell'accoppiatore bus, leggendo le segnalazioni diagnostiche.

Tabella 19: Significato dei LED di diagnosi sull'accoppiatore bus

LED	Segnale	Descrizione
UL/ DIA	Verde	Alimentazione di carico disponibile
	Rosso	Sovraccarico alimentazione trasduttore o valvole (diagnosi collettiva) ¹⁾
	Spento	Alimentazione logica non disponibile
Uq1	Verde	Alimentazione valvole Uq1 OK
	Rosso	Sottotensione ($12\text{ V} < U_{q1} < 18,5\text{ V}$)
	Spento	Alimentazione valvole Uq1 < 12 V
Uq2	Verde	Alimentazione valvole Uq2 OK
	Rosso	Sottotensione ($12\text{ V} < U_{q2} < 18,5\text{ V}$)
	Spento	Alimentazione valvole Uq2 < 12 V
BF	Spento	Slave in modalità "Data Exchange", cioè lo slave è parametrizzato e viene interrogato ciclicamente dal master (RUN).
	Rosso	Errore bus, l'inserzione del bus è alla ricerca del baudrate. Possibili cause: <ul style="list-style-type: none"> ■ il cavo del bus non è collegato ■ il master è spento
	Lampegg. rosso ²⁾	Lo slave riconosce il baudrate valido, ma non si trova in modalità "Data Exchange". Possibili cause: <ul style="list-style-type: none"> ■ lo slave non viene interrogato dal master (indirizzo bus errato o master arrestato) ■ errore di parametrizzazione (dati di parametrizzazione non validi) ■ errore di parametrizzazione (occupazioni nominale/effettiva diverse)

¹⁾ Questa visualizzazione compare solo finché l'uscita sovraccarica è pilotata o finché la corrente cumulativa dell'alimentazione del trasduttore supera il valore massimo consentito.

²⁾ Frequenza lampegg.: on/off = 0,8 s/0,2 s.

Messa in funzione e comando

7.3.2 Controllo dei sensori del modulo Input

Il modulo Input dispone a scopo di controllo di un LED per ogni ingresso, che lampeggia se il livello del segnale è alto.

- Prima della messa in funzione controllare il funzionamento e l'efficacia dei sensori servendosi dei LED.

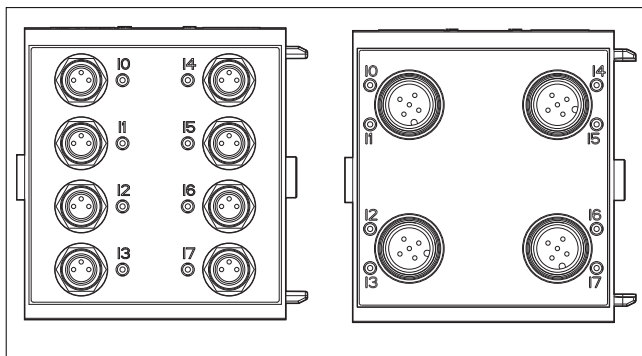


Fig. 19: Indicatori LED sul modulo Input M8 (a sinistra) e M12 (a destra)

Tabella 20: Indicatore LED dei moduli Input

LED	Colore	Significato
Ingresso	Giallo	Livello segnale alto

7.3.3 Controllo degli attuatori del modulo Output

- Prima della messa in funzione controllare la funzionalità e l'efficacia degli attuatori servendosi degli indicatori LED del modulo Output.

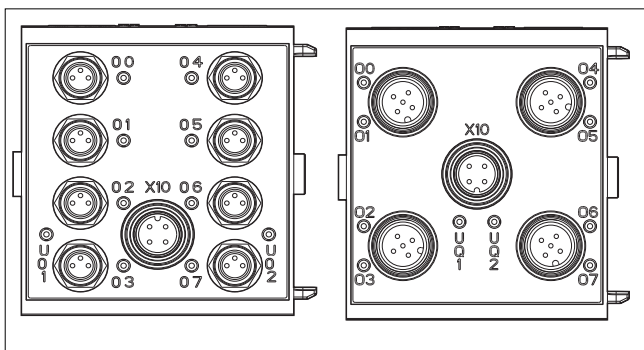


Fig. 20: Indicatori LED sul modulo Output M8 (a sinistra) e M12 (a destra)

Tabella 21: Significato degli indicatori LED sul modulo Output

LED	Colore	Significato
U01	Verde	Alimentazione di carico U01 disponibile
	Rosso	Diagnosi: sovraccarico/cortocircuito all'uscita pilotata 00, 01, 02 o 03
	Spento	Alimentazione di carico U01 non disponibile (p. es. arresto di emergenza)
U02	Verde	Alimentazione di carico U02 disponibile
	Rosso	Diagnosi: sovraccarico/cortocircuito all'uscita pilotata 04, 05, 06 o 07
	Spento	Alimentazione di carico U02 non disponibile (p. es. arresto di emergenza)
00 - 07	Spento	Uscita corrispondente livello BASSO
	Giallo	Uscita corrispondente livello ALTO

7.4 Messa in funzione dell'accoppiatore bus

Prima di mettere in funzione il sistema, intraprendere e portare a termine i seguenti lavori:

- Montaggio dell'accoppiatore bus e della batteria di valvole (ved. "Montaggio del sistema valvole con accoppiatore bus" a pagina 227).

Messa in funzione e comando

- Collegamento dell'accoppiatore bus (ved. "Collegamento elettrico dell'accoppiatore bus" a pagina 229)
- Preimpostazioni e configurazione (ved. "Esecuzione delle preimpostazioni" a pagina 239 e "Configurazione dell'accoppiatore bus, nell'esempio con WinDP" a pagina 250).
- Configurazione del bus master tale da poter pilotare correttamente le valvole e i moduli Input.
- Test di diagnosi dei moduli Input/Output (ved. "Test e diagnosi dell'accoppiatore bus" a pagina 263)



La messa in funzione e il comando devono essere eseguiti solo da parte di personale specializzato in materia elettrica e pneumatica o da una persona istruita sotto la guida e la sorveglianza di personale qualificato (ved. "Qualifica del personale" a pagina 218).

**ATTENZIONE****Movimenti incontrollati degli attuatori all'azionamento degli elementi pneumatici**

Se il sistema si trova in uno stato indefinito e gli azionamenti manuali non si trovano in posizione "1", sussiste pericolo di ferimento.

- ▶ Prima di azionare il sistema portarlo in uno stato definito!
- ▶ Posizionare tutti gli azionamenti manuali in posizione "0".
- ▶ Assicurarsi che nessuno si trovi nella zona di pericolo al momento del collegamento della pressione.
- ▶ Rispettare le indicazioni e le avvertenze di sicurezza corrispondenti riportate nelle istruzioni per l'uso del sistema valvole.

1. Collegare la tensione di esercizio.
2. Controllare gli indicatori LED di tutti i moduli.
3. Collegare l'alimentazione pneumatica.

7.5 Arresto del sistema

Lo stato "Arresto del sistema" dell'accoppiatore bus viene segnalato dal lampeggiamento contemporaneo e veloce dei due diodi luminosi LED UL/DIA (ved. Tab. 19 a pagina 263)

In caso di arresto del sistema le uscite vengono portate nello stato sicuro (= "0") e la comunicazione del bus col master PROFIBUS DP viene interrotta.

Si può uscire da questo stato riavviando (Power-on) il componente interessato.

La causa dell'arresto del sistema può essere un errore d'eccezione dell'hardware o del firmware.

**Errore d'eccezione
hardware**

All'avvio (Power-on) dell'accoppiatore bus vengono testati i componenti hardware. In caso di errore il modulo viene arrestato.

**Errore d'eccezione
firmware**

Durante il funzionamento del firmware hanno luogo continue verifiche di plausibilità. Se viene rilevato un errore, il modulo viene arrestato.

7.5.1 Uscita dallo stato di arresto del sistema

- ▶ Riavviare il modulo con "Power-on".

8 Smontaggio e sostituzione

In base alla necessità l'accoppiatore bus può essere sostituito o ampliato tramite ulteriori moduli Input/Output.



La garanzia di AVENTICS è valida esclusivamente per la configurazione consegnata e per gli ampliamenti che sono stati tenuti in considerazione durante la configurazione. Se viene eseguita una trasformazione che va al di là di questi ampliamenti la garanzia decade.



Un accoppiatore bus con 32 uscite può essere collegato solo ad un sistema valvole progettato per 32 bobine valvola.

8.1 Sostituzione dell'accoppiatore bus



ATTENZIONE

Presenza di tensione elettrica e pressione elevata

Pericolo di lesioni a causa di scossa elettrica e di improvvisa caduta della pressione.

- ▶ Togliere l'alimentazione elettrica e pneumatica del sistema.

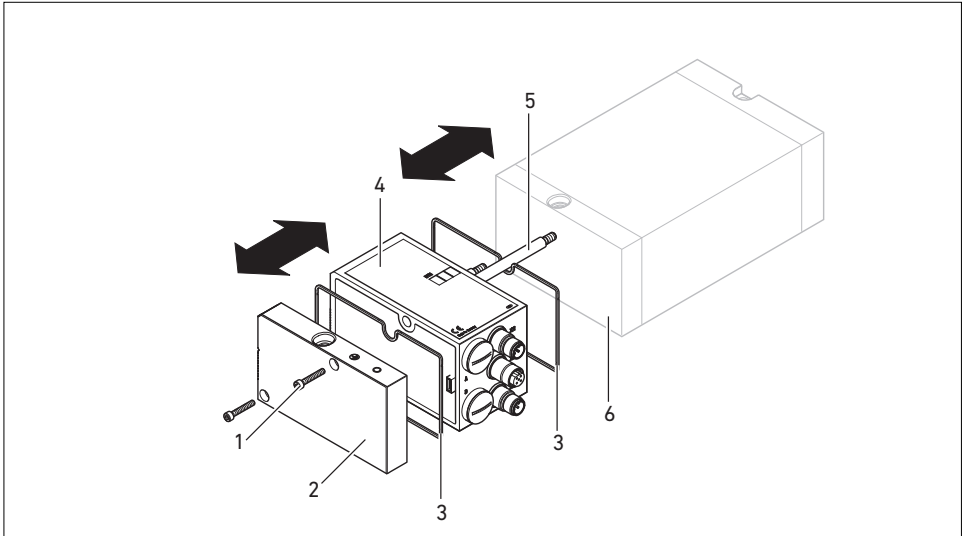


Fig. 21: Sostituzione dell'accoppiatore bus, esempio

- | | |
|------------------------------|---|
| 1 Viti brugola | 4 Accoppiatore bus |
| 2 Piastra terminale E | 5 Tirante |
| 3 Guarnizione | 6 Piastra terminale EP VS HF03 LG o HF04 |

Prestare attenzione alla Fig. 21 a pagina 269.

1. Rimuovere i raccordi elettrici dell'accoppiatore bus (4).
2. Svitare la piastra terminale E (2) e, se presenti, tutti i moduli Input/Output a sinistra dell'accoppiatore bus (rispettivamente 2 viti brugola DIN 912 – M4(1), apertura chiave 3) ed estrarli dai tiranti (5).
3. Estrarre l'accoppiatore bus (4) dai tiranti (5).
4. Spingere il nuovo accoppiatore bus (4) sui tiranti (5).
5. Assicurarsi che
 - i tiranti (5) siano avvitati completamente e che
 - le guarnizioni (3) siano posizionate correttamente.
6. Spingere prima i moduli Input/Output, se presenti, nuovamente sui tiranti (5) nella sequenza originaria e poi la piastra terminale (2) sinistra ed avvitarli (rispettivamente 2 viti brugola DIN 912 – M4 (1), apertura chiave 3). Coppia di serraggio da 2,5 a 3,0 Nm.

Smontaggio e sostituzione

7. Eseguire le preimpostazioni sul nuovo accoppiatore bus (4) (ved. "Esecuzione delle preimpostazioni" a pagina 239).
8. Ristabilire i collegamenti.
9. Controllare la configurazione ed eventualmente adattarla (ved. "Configurazione dell'accoppiatore bus, nell'esempio con WinDP" a pagina 250).

8.2 Montaggio del(i) modulo(i) Input/Output

Il sistema valvole può essere ampliato con moduli Input e Output.



ATTENZIONE

Presenza di tensione elettrica e pressione elevata

Pericolo di lesioni a causa di scossa elettrica e di improvvisa caduta della pressione.

- ▶ Togliere l'alimentazione elettrica e pneumatica del sistema.



ATTENZIONE

Ingressi/uscite aperti

Pericolo di scarica di corrente in caso di contatto, cortocircuito e danno al sistema.

- ▶ Per rispettare il tipo di protezione IP65 chiudere sempre gli ingressi/le uscite non utilizzate con tappi di chiusura M12 e M8 (ved. Accessori).

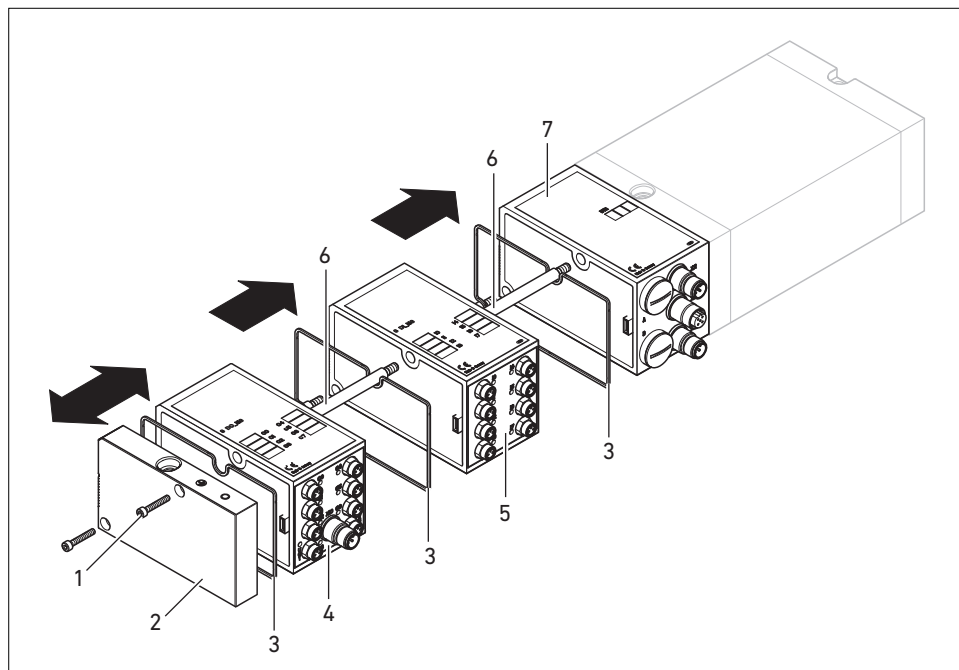


Fig. 22: Montaggio del modulo Input/output sul VS HF03 \square LG o sul VS HF04, esempio

- | | | | |
|---|---------------------|---|------------------|
| 1 | Viti brugola | 5 | Modulo Input |
| 2 | Piastra terminale E | 6 | Tirante |
| 3 | Guarnizione | 7 | Accoppiatore bus |
| 4 | Modulo Output | | |



In un sistema valvole possono essere montati in tutto al massimo 6 moduli (moduli Input o Output). Rispettare il carico di corrente consentito!

Prestare attenzione alla Fig. 22 a pagina 271.

1. Svitare la piastra terminale E (2) dell'accoppiatore bus (7) o dell'ultimo modulo Input (5)/Output (4) del sistema valvole (2 viti brugola DIN 912 – M4 (1), apertura chiave 3) ed estrarre la piastra dai tiranti (6).

Smontaggio e sostituzione

- 2.** Avvitare i tiranti **(6)** per i moduli Input **(5)**/Output **(4)** sui tiranti già presenti **(6)** (rispettivamente 2 per ogni modulo Input **(5)**/Output **(4)**).
 - Assicurarsi che i tiranti **(6)** siano completamente avvitati!
- 3.** Spingere l'(ulteriore) modulo Input **(5)**/Output **(4)** sui tiranti **(6)**.
 - Assicurarsi che le guarnizioni **(3)** ed i contatti siano inseriti correttamente!
- 4.** Dopo l'ultimo modulo Input **(5)** o Output **(4)**, riavvitare la piastra terminale E **(2)** (2 viti brugola DIN 912 – M4 **(1)**, apertura chiave 3). Coppia di serraggio da 2,5 a 3 Nm.
- 5.** Stabilire i collegamenti (ved. "Collegamento dell'alimentazione logica e di carico dell'accoppiatore bus" a pagina 232).
- 6.** Adattare la configurazione (ved. "Configurazione dell'accoppiatore bus, nell'esempio con WinDP" a pagina 250).

9 Cura e manutenzione



ATTENZIONE

Presenza di tensione elettrica e pressione elevata

Pericolo di lesioni a causa di scossa elettrica e di improvvisa caduta della pressione.

- ▶ Prima di eseguire lavori di cura e manutenzione, togliere l'alimentazione elettrica e pneumatica del sistema.

9.1 Cura dei moduli

NOTA

Danno alla superficie del corpo dovuto a solventi e detersivi aggressivi!

Le superfici e le guarnizioni possono essere danneggiate da solventi e detersivi aggressivi.

- ▶ Non usare mai solventi o detersivi aggressivi!

- ▶ Pulire l'apparecchio regolarmente con un panno leggermente umido. Allo scopo utilizzare solo acqua o un detersivo delicato.

9.2 Manutenzione dei moduli

L'accoppiatore bus e i moduli I/O del sistema valvole non hanno bisogno di manutenzione.

- ▶ Rispettare gli intervalli di manutenzione e le indicazioni riguardanti l'intero impianto.

Dati tecnici

10 Dati tecnici

10.1 Dati caratteristici

Generalità

Tipo di protezione secondo EN 60529 / IEC 529	IP 65 in condizioni di montaggio completo
Temperatura ambiente ϑ_U	da 0 °C a +50 °C senza condensa

Compatibilità elettromagnetica

Resistenza al disturbo	EN 61131-2, EN 61000-6-2
Emissione di disturbo	EN 61000-6-4

10.2 Accoppiatore bus

Specifiche elettriche

Tensione d'esercizio logica UL	24 V DC (+20 %/-15 %)
Tensione di esercizio carico U _{q1} , U _{q2}	24 V DC (±10 %), Tensione minima di protezione (SELV/PELV) secondo IEC 60364-4-41, ondulazione residua 0,5%
Lunghezza cavo alimentazione di tensione	max. 20 m

10.3 Moduli Input a 8 ingressi, RMV04-8DI_M8 e RMV04-8DI_M12

Specifiche elettriche

Ingressi DIN EN 61131-2	8 ingressi digitali, tipo 3, interruttore di prossimità a due fili collegabile con una corrente a riposo di max. 2,5 mA
Corrente cumulativa dell'alimentazione sensori di 24 V per tutti i moduli Input limitata a 0,7 A	
Ritardo ingresso 0 – 1	3 ms
Ritardo ingresso 1 – 0	3 ms
Lunghezza cavo per attacco M8 e M12	max. 30 m

10.4 Moduli Output a 8 uscite, RMV04-8DO_M8 e RMV04-8DO_M12

Specifiche elettriche

Uscite DIN EN 61131-2	8 uscite digitali
Tensione di uscita	Valore nominale 24 V Caduta di tensione con segnale H (alto) $\leq 1,5$ V
Corrente in uscita	Valore nominale 0,5 A Per ragioni termiche le uscite non devono essere caricate a lungo con corrente nominale
Dispositivo di protezione dal sovraccarico	Spegnimento con valori tra 0,6 e 1,2 A Riavvio automatico in caso di carico ridotto
Lunghezza cavo per attacco M8 e M12	max. 30 m
Alimentazione elettrica U _{Q1} e U _{Q2}	Valore nominale 24 V (+20 %/-15 %)
Lunghezza cavo alimentazione di tensione	max. 20 m

Parti di ricambio e accessori

11 Parti di ricambio e accessori

	Codice d'ordine
Accoppiatore bus con protocollo bus di campo PROFIBUS DP con pilotaggio per 24 bobine valvola ¹⁾	R412003484
Accoppiatore bus con protocollo bus di campo PROFIBUS DP con pilotaggio per 32 bobine valvola ¹⁾	R412008079

Accessori

Connettore ingresso dati, M12×1, diritto a 5 poli, con codice B, Ø cavo 6 – 8 mm	8941054044
Connettore uscita dati, M12×1, diritto a 5 poli, con codice B, Ø cavo 6 – 8 mm	8941054054
Tappo di protezione M12x1	1823312001
Piastra terminale E per l'accoppiatore bus ²⁾	R412003490

¹⁾ Fornitura incl. 2 tiranti, guarnizione e manuale

²⁾ Fornitura incl. 2 viti di fissaggio e 1 guarnizione

11.1 Modulo Input/Output a 8 ingressi/uscite, 8DI/8DO

	Codice d'ordine	Codice d'ordine
Modulo Input a 8 ingressi (8 x M8) ¹⁾	8DI_M8	R412003489
Modulo Input a 8 ingressi (4 x M12) ¹⁾	8DI_M12	R412008040
Modulo Output a 8 uscite (8 x M8) ¹⁾	8DO_M8	R412005968
Modulo Output a 8 uscite (4 x M12) ¹⁾	8DO_M12	R412005968

Connettore ad innesto diritto con coperchio a vite autobloccante, M8x1, a 3 poli	Lunghezza cavo 2 m	8946203602
	Lunghezza cavo 5 m	8946203612
	Lunghezza cavo 10 m	8946203622
Cappellotto di protezione M8x1 per ingressi (LE = 25 pezzi)		R412003493
Cappellotto di protezione M12x1 per ingressi (LE = 25 pezzi)		1823312001
Distributore ad Y M12 con coperchio a vite autobloccante M12, a 5 poli, 2 x presa M12, 1 x connettore M12		8941002392

¹⁾ Fornitura incl. 2 tiranti e 1 guarnizione

11.2 Connettore Power per accoppiatore bus e modulo Output

		Codice d'ordine
Connettore a spina per alimentazione di tensione, presa M12x1, a 4 poli per Ø cavo 4-8 mm, con codice A	180° (X10, POWER)	8941054324
	90° (X10, POWER)	8941054424
Connettore ad innesto per moduli Input/Output	Connettore M12x1, diritto	1834484222
	Connettore M12x1, a gomito	1834484223
	Connettore Duo M12x1 per Ø cavo 3 mm o 5 mm	1834484246

12 Smaltimento

Smaltire l'apparecchio nel rispetto delle norme vigenti nel proprio paese.

13 Indice analitico

■ A

- Abbreviazioni 216
- Accoppiatore bus
 - Dati tecnici 274
 - Indirizzamento 240
 - Montaggio 223
- Alimentazione di tensione
 - Cavo di collegamento 237
- Arresto del sistema 267
- Assegnazione dell'alimentazione valvole 242
- Assegnazione indirizzi PLC 256
- Attacchi ad innesto
 - X10 (POWER) 232, 238
- Attacco elettrico
 - FE 238

■ C

- Caricamento di un record di parametri master 257
- Collegamento elettrico
 - accoppiatore bus come stazione intermedia 231
 - accoppiatore bus come ultima stazione 232
 - logica e alimentazione di carico 232
 - Schermatura 232
- Componenti
 - Accoppiatore bus 223
 - Moduli Input 225
 - Moduli Output 226
- Configurazione
 - Batteria di valvole 255
 - Diagnosi con WinDP 258
 - Indirizzi PLC 256
 - Master data dell'apparecchiatura 251

- Moduli Input/Output 257
- Occupazione indirizzi 262
- Partecipanti al bus 253
- Preimpostazioni WinDP 252
- Record di parametri master 257
- Configurazione dei partecipanti al bus 253
- Configurazione della batteria di valvole 255
- Connessione elettrica
 - Logica e alimentazione di carico 232
 - Moduli Input/Output 235

■ D

- Dati caratteristici 274
- Diagnosi
 - Attivazione 258
 - con WinDP 258
 - richiamo 259
 - Risoluzione degli errori 261
- Dicitura
 - Accoppiatore bus 229
 - Moduli Input/Output 229

■ I

- Impostazione del baudrate 239
- Indicatore di diagnosi, accoppiatore 263
- Indicazioni di sicurezza
 - generali 218
 - pulizia 220
- Inserimento dei master data dell'apparecchiatura 251

- **M**
 - Messa in funzione
 - Indicatore di diagnosi 263
 - messa in funzione 265
 - preimpostazioni 239
 - Test/diagnosi 263
 - Moduli Input/Output
 - Descrizione 224
 - Montaggio 270
 - Parti di ricambio, accessori 276
 - Modulo Input, dati tecnici 275
 - Modulo Output, dati tecnici 275
 - Montaggio
 - Attacco FE 238
 - Collegamenti elettrici 229
 - Collegamento dei moduli I/O a 8 ingressi/uscite 235
 - Possibilità di montaggio 227
- **N**
 - Norme 220
- **O**
 - Occupazione indirizzi
 - Batteria di valvole 262
 - Moduli Input 262
- **P**
 - Preimpostazioni
 - Assegnazione alimentazione valvole 242
 - impostazione del baudrate 239
 - impostazione messaggi di diagnosi 241
 - Indirizzamento del accoppiatore bus 240
- **Q**
 - Qualificazione, personale 218
- **S**
 - Smaltimento 277
 - Sostituzione dell'accoppiatore bus 268
- **T**
 - Test e diagnosi
 - Accoppiatore bus 263
 - Modulo Input 264
 - Modulo Output 264
- **U**
 - Utilizzo
 - a norma 216
 - non a norma 217
- **W**
 - WinDP
 - Diagnosi 258
 - Editor 253, 254
 - Esecuzione delle preimpostazioni 252

Indice analitico

Índice

1	Acerca de estas instrucciones	283
1.1	Validez de la documentación.....	283
1.2	Documentación necesaria y complementaria.....	283
1.3	Presentación de la información.....	284
1.3.1	Indicaciones de seguridad	284
1.3.2	Símbolos	285
1.4	Abreviaturas utilizadas	286
2	Para su seguridad	286
2.1	Sobre este capítulo.....	286
2.2	Utilización conforme a las especificaciones.....	286
2.3	Utilización no conforme a las especificaciones.....	287
2.4	Cualificación del personal	288
2.5	Indicaciones de seguridad generales	288
2.6	Indicaciones de seguridad según producto y tecnología.....	289
3	Ámbitos de uso	291
4	Volumen de suministro	291
5	Descripción del aparato	291
5.1	Vista general del sistema de válvulas y los módulos.....	292
5.2	Componentes del aparato	293
5.2.1	Acoplador de bus	293
5.2.2	Módulos de entrada/salida	294
5.2.3	Módulos de entrada	295
5.2.4	Módulos de salida	296
6	Montaje	297
6.1	Montaje del acoplador de bus en el sistema de válvulas	297
6.1.1	Dimensiones	298
6.2	Rotulación de los módulos.....	299
6.3	Conexión eléctrica del acoplador de bus	299
6.3.1	Indicaciones generales para la conexión del acoplador de bus	300
6.3.2	Conexión del acoplador de bus como estación intermedia	301
6.3.3	Conexión del acoplador de bus como última estación	302
6.3.4	Conexión de la alimentación de lógica y de carga del acoplador de bus	302
6.3.5	Conexión de los módulos de entrada/salida óctuples	305
6.3.6	Conexión de la alimentación de carga del módulo de salida	307
6.3.7	Conexión FE	308

Índice

7	Puesta en servicio y manejo	309
7.1	Ajustes previos	309
7.1.1	Ajuste de la velocidad en baudios	309
7.1.2	Configuración de la dirección en el acoplador de bus	310
7.1.3	Configuración de los mensajes de diagnóstico	311
7.1.4	Asignación de la alimentación de válvulas	312
7.1.5	Configuración del cierre de bus	319
7.2	Configuración del acoplador de bus tomando como ejemplo WinDP	320
7.2.1	Introducción de la base de datos del aparato	321
7.2.2	Realización de los ajustes previos en WinDP	322
7.2.3	Configuración de los usuarios de bus	323
7.2.4	Configuración del portaválvulas	325
7.2.5	Asignación de direcciones PLC	326
7.2.6	Configuración de los módulos de entrada/salida	327
7.2.7	Carga del juego de parámetros master	327
7.2.8	Diagnóstico con WinDP	328
7.2.9	Asignación de direcciones	332
7.3	Ensayo y diagnóstico en el acoplador de bus	333
7.3.1	Lectura del indicador de diagnóstico en el módulo de bus	333
7.3.2	Comprobación de los sensores en el módulo de entrada	334
7.3.3	Comprobación del nombramiento de actores en el módulo de salida	334
7.4	Puesta en servicio del acoplador de bus	335
7.5	Parada del sistema.....	337
7.5.1	Salida de la parada del sistema	337
8	Desmontaje y sustitución	338
8.1	Sustitución del acoplador de bus.....	338
8.2	Montaje de módulo(s) de entrada/salida	340
9	Cuidado y mantenimiento	343
9.1	Cuidado de los módulos.....	343
9.2	Mantenimiento de los módulos	343
10	Datos técnicos	344
10.1	Características.....	344
10.2	Acoplador de bus	344
10.3	Módulos de entrada óctuples, RMV04-8DI_M8 y RMV04-8DI_M12.....	345
10.4	Módulos de salida óctuples, RMV04-8DO_M8 y RMV04-8DO_M12.....	345
11	Piezas de repuesto y accesorios	346
11.1	Módulo de entrada/salida óctuple, 8DI/8DO.....	346
11.2	Enchufe Power para acoplador de bus y módulo de salida.....	347
12	Eliminación de residuos	347
13	Índice temático	348

1 Acerca de estas instrucciones

1.1 Validez de la documentación

Estas instrucciones contienen información importante para montar, utilizar, mantener y eliminar averías sencillas del acoplador de bus de un modo seguro y apropiado.

- ▶ Lea estas instrucciones por completo y sobre todo el capítulo 2 "Para su seguridad" en la página 286, antes de empezar a trabajar con el acoplador de bus.

1.2 Documentación necesaria y complementaria

- ▶ No ponga el producto en servicio mientras no disponga de la siguiente documentación y haya entendido su contenido.

Tabla 1: Documentación necesaria y complementaria

Título	N.º de documento	Tipo de documento
Documentación del sistema válvulas HF03 LG	R412008233	Documentación
Documentación del sistema válvulas HF04 D-SUB	R412015493	Documentación
Documentación de la instalación		

Puede consultar otros datos sobre los componentes en el catálogo online de AVENTICS en www.aventics.com/pneumatics-catalog.

Acerca de estas instrucciones

1.3 Presentación de la información

Para poder trabajar con su producto de forma rápida y segura gracias a esta documentación, en ella se emplean de forma coherente las indicaciones de seguridad, símbolos, términos y abreviaturas. Para facilitar su comprensión, estos se explican en las secciones siguientes.

1.3.1 Indicaciones de seguridad

En esta documentación se emplean indicaciones de seguridad antes de una secuencia de acciones en la que existe riesgo de daños materiales y personales. Se deben respetar las medidas descritas de protección ante peligros.

Las indicaciones de seguridad tienen la estructura siguiente:



PALABRA DE ADVERTENCIA

Tipo y fuente de peligro

Consecuencias si no se sigue la indicación

- ▶ Medidas de protección ante peligros

- **Símbolo de advertencia:** alerta sobre el peligro.
- **Palabra de advertencia:** indica la gravedad del peligro.
- **Clase y fuente de peligro:** determina el tipo y la fuente de peligro.
- **Consecuencias:** describe las consecuencias si no se sigue la indicación.
- **Protección:** indica cómo evitar el peligro.



Tabla 2: Clases de peligros según ANSI Z535.6-2006

Símbolo de advertencia, palabra de advertencia	Significado
 PELIGRO	Identifica una situación de peligro con riesgo de lesiones graves, incluso mortales.
 ADVERTENCIA	Identifica una situación de peligro en la que puede existir riesgo de lesiones graves, incluso mortales.
 ATENCIÓN	Identifica una situación de peligro en la que puede existir riesgo de lesiones de carácter leve o leve-medio.
NOTA	Daños materiales: el producto o el entorno pueden sufrir daños.

1.3.2 Símbolos

Los símbolos siguientes identifican indicaciones que no son relevantes para la seguridad, pero que ayudan a comprender mejor la documentación.

Tabla 3: Significado de los símbolos

Símbolo	Significado
	Si no se tiene en cuenta esta información, no se puede utilizar el producto de forma óptima.
	Instrucción única, independiente
1.	Sucesión numerada de actuaciones:
2.	
3.	Las cifras indican la secuencia de ejecución.

Para su seguridad

1.4 Abreviaturas utilizadas

Abreviatura	Significado
VS	Sistema de válvulas
GSD	General Station Description
Placa final EP	Placa final con conexiones eléctricas y neumáticas
Placa final P	Placa final con conexiones neumáticas
Placa final E	Placa final con conexiones eléctricas

2 Para su seguridad

2.1 Sobre este capítulo

Este producto ha sido fabricado conforme a las reglas de la técnica generalmente conocidas. No obstante, existe riesgo de sufrir daños personales y materiales si no se tienen en cuenta este capítulo ni las indicaciones de seguridad contenidas en la documentación.

- ▶ Lea esta documentación con detenimiento y por completo antes de trabajar con el producto.
- ▶ Guarde esta documentación en un lugar al que siempre puedan acceder fácilmente todos los usuarios.
- ▶ Entregue el producto a terceros siempre junto con la documentación necesaria.
- ▶ Guarde estas instrucciones en un lugar al que siempre puedan acceder fácilmente todos los usuarios.

2.2 Utilización conforme a las especificaciones

Este producto es un componente electroneumático de la instalación.

Puede utilizar el producto como se indica a continuación:

- Exclusivamente en el ámbito industrial.
- Exclusivamente en el campo de potencia que viene indicado en los datos técnicos.

Para su seguridad

El producto está diseñado para uso profesional y no para uso privado.

La utilización conforme a las especificaciones también incluye que se haya leído y entendido esta documentación y, en especial, el capítulo "Para su seguridad".

2.3 Utilización no conforme a las especificaciones

Cualquier otro uso distinto del descrito en la utilización no conforme a las especificaciones se considera un uso no conforme y, por lo tanto, no está autorizado.

Si se montan o utilizan en aplicaciones relevantes para la seguridad productos inadecuados, pueden producirse estados de servicio no previstos que podrían derivar en daños personales y materiales. Por tanto, utilice un producto en una aplicación relevante para la seguridad solo si dicha utilización viene especificada y autorizada de forma expresa en la documentación del producto. Por ejemplo, en zonas con protección contra explosión o en componentes de un control relacionados con la seguridad (seguridad funcional).

AVENTICS GmbH no asume responsabilidad alguna por daños debidos a una utilización no conforme a las especificaciones.

Los riesgos derivados de una utilización no conforme a las especificaciones son responsabilidad exclusiva del usuario.

Dentro de la utilización no conforme a las especificaciones del producto se incluye:

- la modificación o transformación del producto,
- la utilización fuera de los campos de aplicación que se nombran en estas instrucciones,
- la utilización en condiciones de funcionamiento que difieran de las que se describen en estas instrucciones.

Para su seguridad

2.4 Cualificación del personal

Es necesario tener conocimientos básicos de electrónica y neumática y conocimientos de la terminología técnica pertinente para realizar el montaje, el desmontaje, la puesta en servicio y su manejo. Por lo tanto, solamente personal cualificado en electrónica o neumática o bien otra persona vigilada y controlada por una persona cualificada podrá realizar el montaje, el desmontaje, la puesta en servicio y su manejo. Por personal cualificado se entiende una persona que, en virtud de su formación especializada, sus conocimientos y experiencias, así como su conocimiento acerca de las normas vigentes, puede evaluar los trabajos que se le han encomendado, detectar potenciales peligros y adoptar medidas de seguridad adecuadas. El personal cualificado debe respetar las normas en vigor específicas del sector.

2.5 Indicaciones de seguridad generales

- Observe la normativa vigente sobre prevención de accidentes y protección del medio ambiente.
- Tenga en cuenta las normativas y disposiciones de seguridad vigentes en el país de utilización del producto.
- Utilice los productos de AVENTICS solo si no presentan problemas técnicos.
- Tenga en cuenta todas las indicaciones que figuran en el producto.
- Las personas que montan, manejan y desmontan productos de AVENTICS o realizan su mantenimiento no deben encontrarse bajo la influencia del alcohol, drogas o medicamentos que pudieran afectar a la capacidad de reacción.
- Utilice solo los accesorios y piezas de repuesto autorizados por el fabricante para evitar riesgos para las personas por uso de piezas de repuesto no adecuadas.
- Respete los datos técnicos y condiciones ambientales que se especifican en la documentación del producto.

Para su seguridad

- Si se montan o utilizan en aplicaciones relevantes para la seguridad productos inadecuados, pueden producirse estados de servicio no previstos que podrían derivar en daños personales y materiales. Por tanto, utilice un producto en una aplicación relevante para la seguridad solo si dicha utilización viene especificada y autorizada de forma expresa en la documentación del producto.
- El producto no se puede poner en servicio mientras no se haya verificado que el producto final (por ejemplo, una máquina o instalación) en el que están integrados los productos de AVENTICS cumple las disposiciones, normativas de seguridad y normas de utilización vigentes en el país de explotación.

2.6 Indicaciones de seguridad según producto y tecnología

- En ninguna circunstancia debe someter el aparato a cargas mecánicas. No coloque objetos sobre él.
- Asegúrese de que la alimentación de tensión se encuentre dentro de la tolerancia indicada de los módulos.
- Tenga en cuenta las indicaciones de seguridad que se incluyen en las instrucciones de servicio del sistema de válvulas.
- Todos los componentes reciben corriente de una fuente de alimentación de 24 V. El bloque de alimentación debe estar dotado de una separación segura conforme a la norma EN 60742, clasificación VDE 0551. Para ello se aplican los circuitos eléctricos correspondientes como SELV/PELV según DIN EN 60204-1.
- Antes de conectar o desconectar los enchufes, desconecte la tensión de servicio.

**Durante
el montaje**

- La garantía es válida exclusivamente para la configuración entregada. La garantía prescribe en el caso de un montaje defectuoso.

Para su seguridad

- Desconecte siempre la presión y la conexión con la red eléctrica de la pieza de la instalación antes de montar o desmontar el aparato. Compruebe que la instalación esté asegurada durante los trabajos de montaje de modo que no se pueda volver a conectar.
- Ponga a tierra los módulos y el sistema de válvulas. Instale el sistema respetando las siguientes normas:
 - DIN EN 50178, clasificación VDE 0160
 - VDE 0100

Durante la puesta en servicio

- El sistema ha de instalarse únicamente cuando esté exento de tensión y de presión, y la instalación debe ser efectuada solo por personal técnico capacitado. Efectúe la puesta en servicio eléctrica solo cuando el sistema esté exento de presión para evitar movimientos peligrosos de los actuadores.
- Ponga en servicio el sistema solo cuando esté completamente montado, correctamente cableado y configurado, y tras haberlo ensayado.
- El aparato está sujeto a la clase de protección IP65. Antes de la puesta en servicio, asegúrese de que todas las juntas y cierres de las conexiones por enchufe estén herméticos, con el fin de evitar que penetren en el aparato líquidos y cuerpos extraños.

Durante el funcionamiento

- Es indispensable que haya un buen intercambio de aire o suficiente refrigeración cuando en el sistema de válvulas se presenten las siguientes situaciones:
 - Equipamiento pleno
 - Carga continua de las bobinas magnéticas

Durante la limpieza

- No utilice nunca disolventes ni detergentes agresivos. Limpie el aparato exclusivamente con un paño humedecido. Utilice para ello exclusivamente agua o, en caso necesario, un detergente suave.

3 Ámbitos de uso

El acoplador de bus sirve para el pilotaje eléctrico de las válvulas mediante el sistema de bus de campo PROFIBUS. Los módulos de entrada/salida permiten además conectar señales eléctricas de entrada y salida por medio de la conexión de bus del sistema de válvulas.

El acoplador de bus se puede utilizar única y exclusivamente como slave en un sistema de bus PROFIBUS DP, según EN 50170, parte 2.

4 Volumen de suministro

En el volumen de suministro se incluyen:

- 1 sistema de válvulas HF03 LG o HF04 según la configuración y el pedido
 - 1 manual de instrucciones de servicio del sistema de válvulas
 - 1 manual de instrucciones de servicio del acoplador de bus
- El VS se configura de manera individual. Podrá ver la configuración exacta con su número de referencia en el configurador de Internet de AVENTICS.



5 Descripción del aparato

El acoplador de bus permite el control del VS a través de un sistema de bus de campo. Además de la conexión de líneas de datos y líneas de alimentación de tensión, el acoplador de bus permite el ajuste de diferentes parámetros de bus y el diagnóstico a través de LED. Asimismo, el acoplador de bus se puede ampliar con módulos de entrada y salida. Encontrará una descripción detallada del acoplador de bus y de los módulos de entrada/salida en el capítulo "Componentes del aparato" a partir de la página 293.

La siguiente vista general permite ver todo el sistema de válvulas y sus componentes. El propio VS se describe en un manual de instrucciones específico.

Descripción del aparato

5.1 Vista general del sistema de válvulas y los módulos

El sistema de válvulas se compone, en función del volumen de pedido, de los componentes que se muestran en Fig. 1:

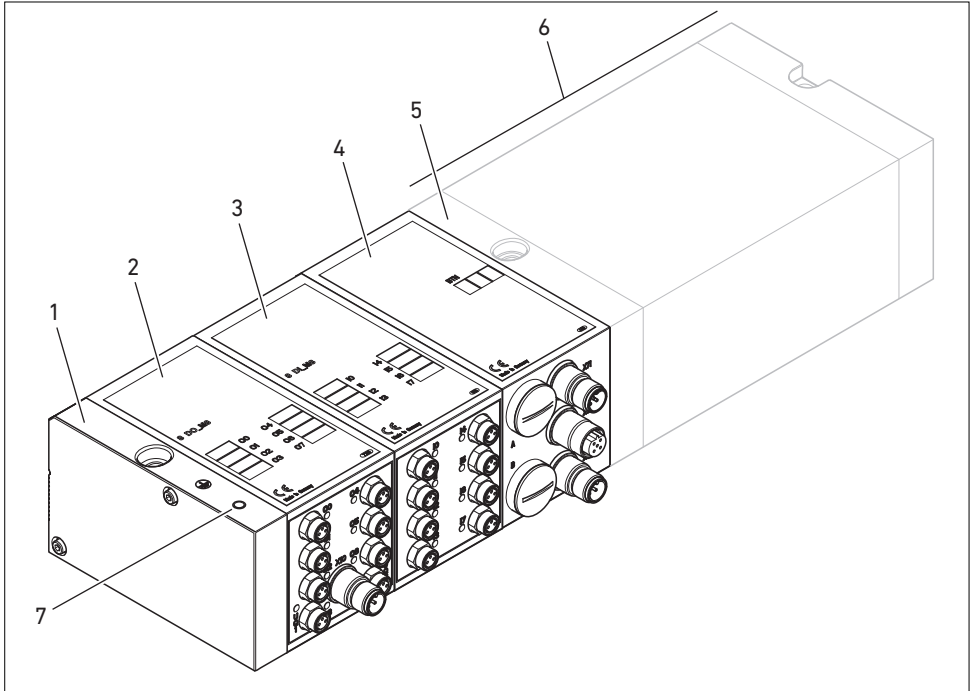


Fig. 1: Vista general: ejemplo de configuración del acoplador de bus con módulos E/S y VS HF03 LG o HF04 montado

- 1 Placa final E
- 2 Módulo de salida¹⁾
- 3 Módulo de entrada¹⁾
- 4 Acoplador de bus, diseño B
- 5 Placa final EP para HF03 LG o HF04
- 6 Portaválvulas²⁾
- 7 Conexión FE en la placa final E

¹⁾ En total, puede conectarse un máximo de 6 módulos (módulos de entrada o salida) en la combinación que se desee (p. ej., 3 módulos de entrada y 3 de salida).

²⁾ Con instrucciones de servicio propias.

5.2 Componentes del aparato

5.2.1 Acoplador de bus

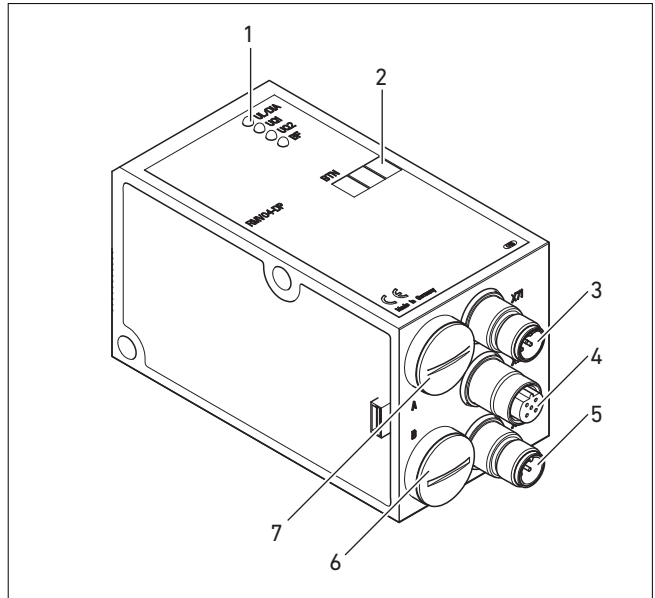


Fig. 2: Vista general del acoplador de bus

- 1 Indicadores LED para mensajes de diagnóstico
- 2 Campo de rotulación BTN
- 3 Conexión X71 (BUS IN) del acoplador de bus para el pilotaje de las válvulas y los módulos E/S¹⁾
- 4 Conexión X72 (BUS OUT) para el pilotaje de las válvulas y los módulos E/S¹⁾
- 5 Conexión X10 (POWER) para la alimentación de tensión de las bobinas de válvula, lógica y entradas
- 6 Tapa roscada B para los conmutadores de corredera S4, S5, S6 (asignación de las válvulas a la alimentación de tensión) y S7, S8 (cierre de bus)
- 7 Tapa roscada A para los conmutadores giratorios S1, S2 (configuración de la dirección de la estación) y el interruptor DIP S3 (configuración de modo)

¹⁾ Para la ocupación de enchufes, véase la página 300.

Descripción del aparato

El acoplador de bus se puede utilizar única y exclusivamente como slave en un sistema de bus PROFIBUS DP, según EN 50170, parte 2.

Como cable de bus de campo se utiliza un par de conductores retorcidos y blindados. La longitud del bus puede ser de hasta 1,2 km, según la velocidad de transmisión (sin repetidores). Sin repetidores se pueden conectar 32 usuarios por segmento. Con repetidores, es posible ampliar este número hasta 127 usuarios.

Dirección de estación

La dirección de estación DP del acoplador de bus se configura con los dos conmutadores giratorios S1 y S2.

Velocidad en baudios

El acoplador de bus se ajusta automáticamente a una velocidad en baudios de entre 9,6 kBaud y 12 MBaud.

Diagnóstico

Las tensiones de alimentación para la lógica y el pilotaje de válvulas se supervisan. Si se excede o no se alcanza el margen configurado, se emitirá una señal de fallo que se indica mediante un LED de diagnóstico e información de diagnóstico.

Cantidad de válvulas que se pueden pilotar

El acoplador de bus está disponible en 2 variantes con 24 o 32 salidas de válvula. De este modo, se limita el número máximo de bobinas de válvula pilotables. Según la variante, se pueden pilotar:

- 12 válvulas biestables o 24 válvulas monoestables o
 - 16 válvulas biestables o 32 válvulas monoestables
- de esta manera. También es posible combinar las válvulas.

Un módulo de bus de 32 salidas solo puede conectarse a un VS diseñado para 32 bobinas de válvula.



5.2.2 Módulos de entrada/salida

Los módulos de entrada/salida permiten leer las señales de entrada y salida eléctricas por la conexión de bus del sistema de válvulas mediante conexiones por enchufe desconectables.

Cantidad de módulos conectables

Al sistema de válvulas con pilotaje de bus se pueden conectar tanto módulos de entrada como de salida en la combinación que se desee, con un máximo en total de 6 módulos. La secuencia es aleatoria.

- ▶ ¡Asegúrese de que se cumplan los límites de capacidad de carga!

El módulo de bus alimenta las entradas de los módulos de entrada. La corriente total máxima para todas las entradas es de 0,7 A.

El módulo de salida se alimenta a través de una conexión M12, cada una de la cual dispone de una alimentación de tensión para 4 salidas (véase Tab. 11 en la página 308).

5.2.3 Módulos de entrada

Los módulos de entrada para conectar sensores de señales eléctricas están disponibles en dos versiones:

- 8 x M8 (RMV04-8DI_M8) o
- 4 x M12, con ocupación doble (RMV04-8DI_M12)

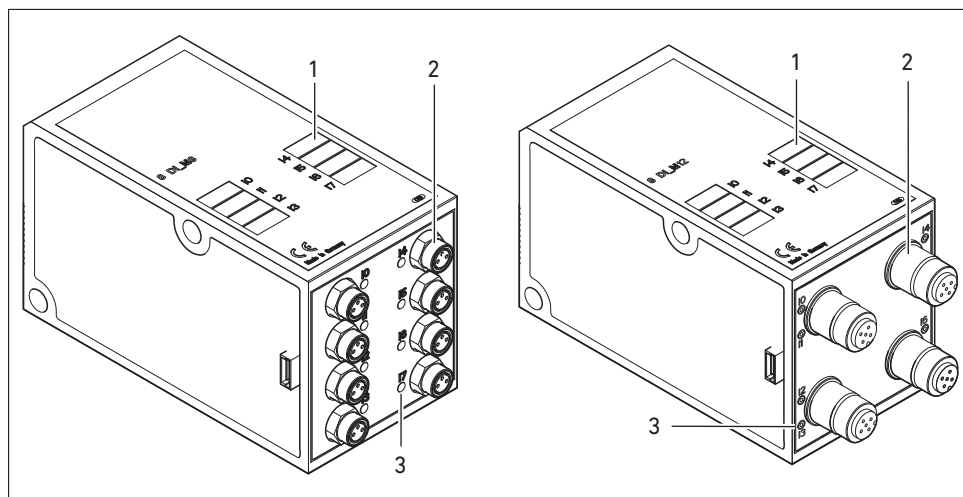


Fig. 3: Módulo de entrada óctuple: RMV04-8DI_M8 (izquierda) y RMV04-8DI_M12 (derecha)

- 1 Campo de rotulación
- 2 RMV04-8DI_M8 (izquierda): 8 entradas en 8 conectores hembra M8¹⁾
- 3 RMV04-8DI_M12 (derecha): 8 entradas en 4 conectores hembra M12¹⁾
- 4 Indicador LED (amarillo, estado) por entrada

¹⁾ Para la ocupación de enchufes, véase la página 301.

Descripción del aparato

5.2.4 Módulos de salida

Los módulos de salida para conectar los actuadores están disponibles en dos versiones:

- 8 x M8 (RMV04-8DO_M8) o
- 4 x M12, con ocupación doble (RMV04-8DO_M12)

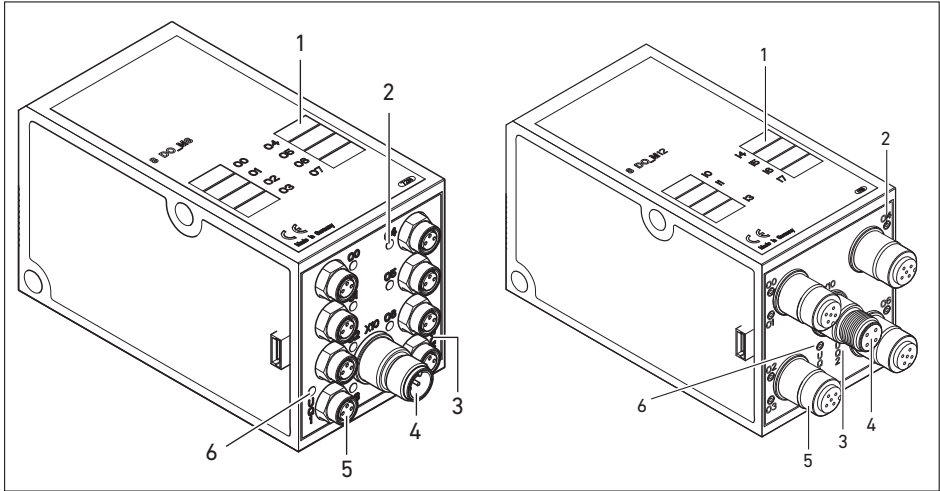


Fig. 4: Módulo de salida óctuple: RMV04-8DO_M8 (izquierda) y RMV04-8DO_M12 (derecha)

- 1 Campo de rotulación
- 2 Indicador LED (amarillo, estado) por salida
- 3 Indicador LED bicolor, alimentación de carga U_{Q2}
- 4 Alimentación de carga de la conexión a través de un enchufe M12¹⁾
- 5 RMV04-8DO_M8 (izquierda): 8 salidas en 8 conectores hembra M8¹⁾
 RMV04-8DO_M12 (derecha): 8 salidas en 4 conectores hembra M12¹⁾
- 6 Indicador LED bicolor alimentación de carga U_{Q1}

¹⁾ Para la ocupación de enchufes, véase la página 301.

6 Montaje

6.1 Montaje del acoplador de bus en el sistema de válvulas

El sistema de válvulas de la serie HF03 LG o HF04 se suministra configurado de manera individual y atornillado por completo con todos los componentes:

- Portaválvulas
- Acoplador de bus
- Módulos E/S en caso dado

El montaje del sistema de válvulas completo está descrito detalladamente en las instrucciones de servicio para el VS adjuntas. La posición de montaje para el VS es indiferente. Las medidas del VS completo varían según el equipamiento del módulo (véase Fig. 5).

Montaje

6.1.1 Dimensiones

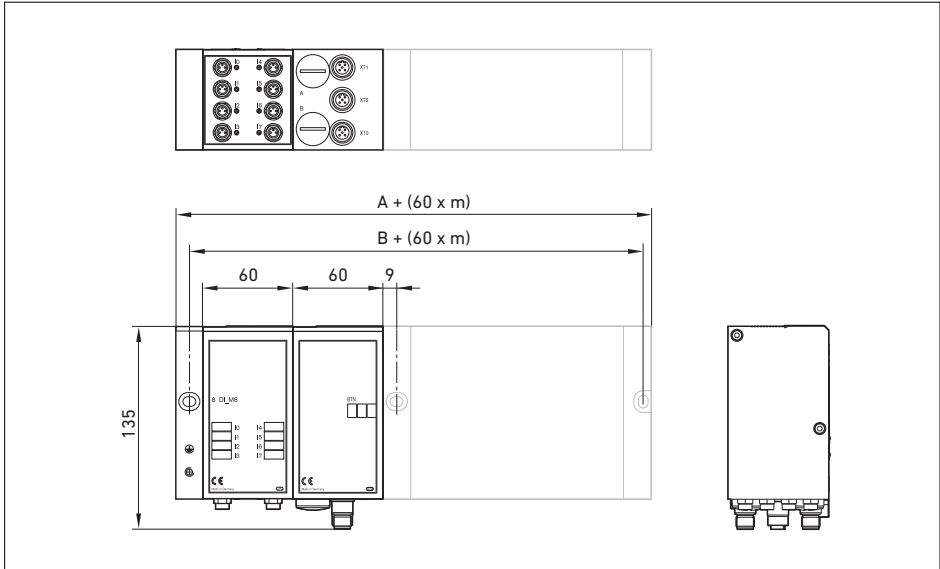


Fig. 5: Esquema acotado del sistema de válvulas (acoplador de bus y válvulas), ejemplo (m = número de los módulos de entrada/salida)

Con cada módulo de entrada/salida, el sistema de válvulas se alarga 60 mm ($60 \times m$). La placa final E tiene una profundidad de montaje de 18 mm.

6.2 Rotulación de los módulos

Acoplador de bus

- ▶ Rotule en el campo UB la dirección prevista/utilizada para el acoplador de bus en el acoplador de bus.

Módulos de entrada/salida

- ▶ Rotule las conexiones directamente en los campos de rotulación de los módulos de entrada/salida.

La denominación de las conexiones indica la asignación de los campos de rotulación a las conexiones.

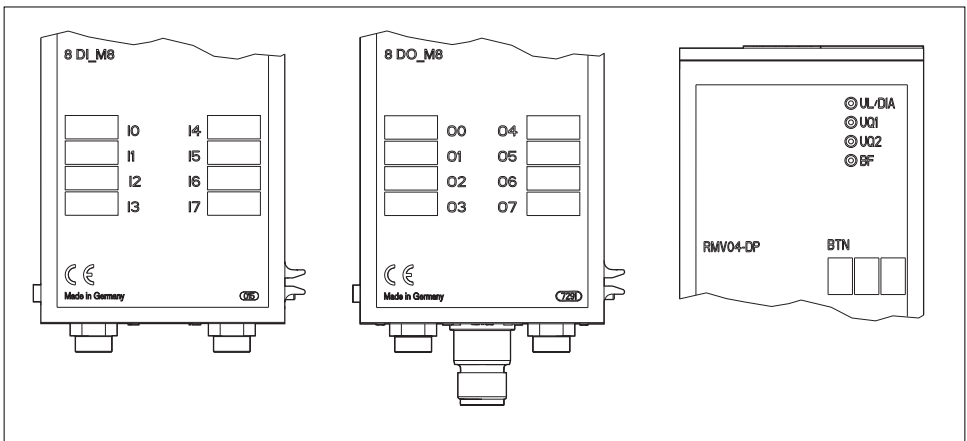


Fig. 6: Campos de rotulación en el acoplador de bus (RMV04-DP), módulo de entrada (8DI_M8) y módulo de salida (8DO_M8), ejemplos

6.3 Conexión eléctrica del acoplador de bus



ATENCIÓN

¡Tensión eléctrica existente!

Peligro de lesiones por descarga eléctrica.

- ▶ Desconecte siempre la presión y la conexión con la red eléctrica de la pieza de la instalación correspondiente antes de conectar los módulos eléctricamente en el portaválvulas.

NOTA

Cableado incorrecto

Un cableado incorrecto o erróneo provoca funciones erróneas y daños en el sistema de bus.

- ▶ Mientras no se indique lo contrario, respete las normativas de montaje PROFIBUS DP/FMS (normativa PROFIBUS, n.º de ref. PNO 2.111).
- ▶ Emplee solamente cables que correspondan a las especificaciones del bus de campo y a los requisitos concernientes a la velocidad y la longitud de la conexión.
- ▶ Montar el cable y el enchufe a fin de garantizar el tipo de protección y la descarga de tracción.

NOTA

Flujo de corriente en la pantalla debido a diferencias de potencial

A través de la pantalla del cable de bus no debe fluir ninguna corriente de compensación generada por diferencias de potencial, ya que esto anula el blindaje y tanto el cable como el acoplador de bus conectado pueden resultar dañados.

- ▶ De ser necesario, conecte los puntos de masa de la instalación a través de un cable por separado.

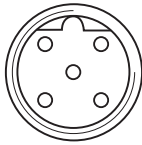
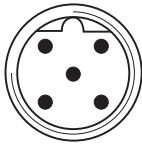
6.3.1 Indicaciones generales para la conexión del acoplador de bus



Utilice para la conexión de los módulos conexiones por enchufe y cables confeccionados.

- ▶ Si no utiliza conexiones por enchufe y cables confeccionados, tenga en cuenta la ocupación de pines que se representa en Tab. 4.

Tabla 4: Ocupación X71 (BUS IN) y X72 (BUS OUT), M12, codificado B



Pin	Señal	Significado
1	VP	Tensión de alimentación + (P5V)
2	RxD/TxD-N ¹⁾	Datos N de recepción/de transmisión, línea de datos A (verde)
3	DGND	Potencial de referencia a VP, 0V
4	RxD/TxD-P ¹⁾	Datos P de recepción/de transmisión, línea de datos B (roja)
5	Pantalla	Pantalla o protección por puesta a tierra
	Carcasa	Pantalla o protección por puesta a tierra

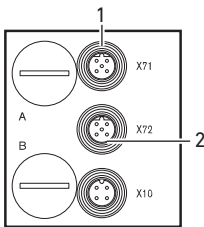
¹⁾ La asignación del hilo verde del cable de bus a la línea de datos A (RxD / TxD-N) y del hilo rojo a la línea de datos B (RxD / TxD-P) no está estandarizada. AVENTICS recomienda una asignación como la indicada en la tabla.

Si se utiliza un cable con alambre de aislamiento, este se puede unir adicionalmente al pin 5 del enchufe de bus (**X71, X72**).



Técnica de conexión y ocupación de enchufes conforme a las especificaciones de la directriz técnica "Interconnection Technology" (nº de ref. PNO 2142).

6.3.2 Conexión del acoplador de bus como estación intermedia



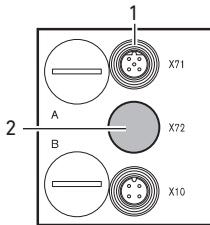
1. Si utiliza un cableado no confeccionado, establezca la ocupación de pines correcta (véase Tab. 4 en la página 301) de sus conexiones por enchufe.
2. Conecte el cable de bus de llegada a X71 (1).
3. Conecte el cable de bus de salida por medio de la salida X72 (2) al siguiente módulo.
4. Retire el racor PG **B**.
5. Ponga los conmutadores S7 y S8 en "OFF" (cierre de bus = OFF, véase también "Configuración del cierre de bus" en la página 319).
6. Vuelva a colocar el racor PG **B** enroscándolo. Compruebe que el anillo obturador esté colocado correctamente.
7. Si utiliza cable y enchufe con carcasa de metal no confeccionados, conecte la pantalla a ambos lados del cable

Montaje

de bus directamente con la carcasa del enchufe (carcasa CEM). De este modo se protegen los cables de datos contra fallos de acoplamiento.

Asegúrese de que la carcasa del enchufe esté conectada de forma fija con la carcasa del acoplador de bus.

6.3.3 Conexión del acoplador de bus como última estación



1. Si utiliza un cableado no confeccionado, establezca la ocupación de pines correcta (véase Tab. 4 en la página 301) de sus conexiones por enchufe.
2. Conecte el cable de bus solo a X71 (1).
3. Retire el racor PG **B**.
4. Conecte el bus a través de los enchufes S7 y S8 (ambos enchufes en posición "ON") con la conexión de bus interno disponible (véase también "Configuración del cierre de bus" en la página 319).
5. Vuelva a colocar el racor PG **B** enroscándolo. Compruebe que el anillo obturador esté colocado correctamente.
6. Instale en la caja de enchufes del aparato X72 (BUS OUT) una tapa de protección (2).
7. Si utiliza cable y enchufe con carcasa de metal no confeccionados, conecte la pantalla a ambos lados del cable de bus directamente con la carcasa del enchufe (carcasa CEM). De este modo se protegen los cables de datos contra fallos de acoplamiento.
Asegúrese de que la carcasa del enchufe esté conectada de forma fija con la carcasa del acoplador de bus.

6.3.4 Conexión de la alimentación de lógica y de carga del acoplador de bus

Las válvulas y el acoplador de bus se alimentan mediante un enchufe del aparato **X10 (POWER)**.

Al conectar la alimentación de lógica y de carga del acoplador de bus, debe asegurarse de la ocupación de los pines que se representa en Tab. 5.



Tabla 5: Ocupación del enchufe del aparato X10 (POWER), M12, codificado A

Pin	X10	Ocupación
1	UL	Alimentación de tensión de la lógica del acoplador de bus y alimentación de sensores de los módulos de entrada digitales
2	UQ1	Primera alimentación de tensión de las válvulas
3	OV	Masa para UL, UQ1 y UQ2
4	UQ2	Segunda alimentación de tensión de las válvulas

- UL, UQ1 y UQ2 están conectadas eléctricamente entre ellas.
- Mediante la alimentación de válvulas UQ1 y UQ2 se pueden desconectar las válvulas por bytes (equivalente a cada 4 válvulas biestables u 8 válvulas monoestables).
- La asignación de los grupos de válvulas (4 u 8 válvulas) tiene lugar a través de los conmutadores de corredera S4, S5 y S6 (véase "Asignación de la alimentación de válvulas" en la página 312). Esto hace posible, p. ej., una desconexión antes y después de una parada de emergencia.

El cable para la alimentación de carga debe cumplir las siguientes exigencias:

- Conector hembra de cable: 4 pines, codificado A sin agujero central
- Sección del cable: cada conductor $\geq 0,5 \text{ mm}^2$
- Longitud: máx. 20 m

Tabla 6: Consumo de corriente de X10 (POWER) en el acoplador de bus

Señal	Ocupación	Corriente total
UL	Lógica y entradas	máx. 1 A
UQ1	Válvulas	máx. 1 A
UQ2	Válvulas	máx. 1 A



ATENCIÓN

Separación insegura del bloque de alimentación

La alimentación de 24 V se puede efectuar desde una fuente de alimentación conjunta. Una separación insegura del bloque de alimentación puede causar daños en el sistema y lesiones por electrocución.

- ▶ Utilice solamente una fuente de alimentación con una separación segura según EN 60747, clasificación VDE 05551. Con ello se aplican los circuitos eléctricos correspondientes como SELV/PELV según IEC 60364-4-41.

De este modo se conecta la alimentación de carga del acoplador de bus:

- 1.** Si utiliza un conector por enchufe no confeccionado, establezca la ocupación de pines correcta (véase Tab. 5 en la página 303) de sus conexiones por enchufe.
- 2.** Con ayuda de la conexión por enchufe (véase "Piezas de repuesto y accesorios" en la página 346), conecte las tensiones de funcionamiento al acoplador de bus.
- 3.** Compruebe las especificaciones de las tensiones de servicio según los parámetros eléctricos y asegúrese de que estos se cumplan (véase capítulo "Datos técnicos" en la página 344).
- 4.** Prepare los servicios según Tab. 6, página 303. Escoja las secciones transversales del cable conforme a la longitud del cable y de las corrientes que se apliquen.

6.3.5 Conexión de los módulos de entrada/salida óctuples



ATENCIÓN

Piezas bajo corriente accesibles libremente

¡Peligro de electrocución al tocarlas!

- ▶ Al conectar la periferia (interfaz E/S) se deben respetar las exigencias de la protección aisladora según la norma EN 50178, clasificación VDE 0160.

Módulo de entrada

1. Cablee las entradas según Tab. 4 (DI8_M8) o según Tab. 7 (DI8_M12).
2. Conecte las entradas/salidas eléctricas con enchufes de acoplamiento M8 o M12 (accesorios) a los módulos E/S.
3. Cierre con la tapa de protección M8 o M12 (accesorios) las cajas de enchufe del aparato no ocupadas para garantizar la clase de protección IP65.



La corriente total de todas las alimentaciones de los sensores (pin 1) en un sistema de válvulas no debe sobrepasar 0,7 A.

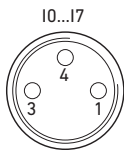


Tabla 7: Ocupación de las entradas en el módulo de entrada óctuple, DI8_M8, casquillo M8x1

Pin	Señal	Ocupación
1	SENSOR+	Alimentación de sensor +
3	SENSOR-	Potencial de referencia
4	I0 a I7	Señal de sensor
Carcasa		Sobre potencial de blindaje

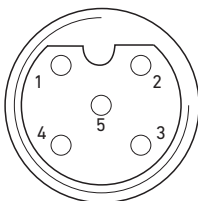


Tabla 8: Ocupación de las entradas en el módulo de entrada óctuple, DI8_M12, conector hembra M12x1, codificado A

Pin	Señal	Ocupación
1	SENSOR+	Alimentación de sensor 24 V +
2	I1, I3, I5 o I7	Señal de sensor

Montaje

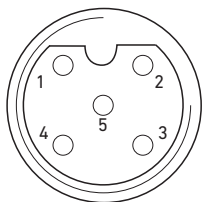


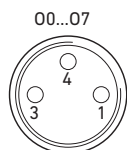
Tabla 8: Ocupación de las entradas en el módulo de entrada óctuple, DI8_M12, conector hembra M12x1, codificado A

Pin	Señal	Ocupación
3	SENSOR-	Potencial de referencia GND
4	I0, I2, I4 o I6	Señal de sensor
5	NC	No ocupado
Carcasa		Sobre potencial de blindaje

Módulo de salida

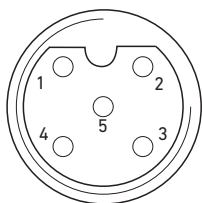
1. Cablee las salidas según Tab. 6 (DO8_M8) o según Tab. 9 (DO8_M12).
2. Conecte las entradas/salidas eléctricas con enchufes de acoplamiento M8 o M12 (accesorios) a los módulos E/S.
3. Cierre con la tapa de protección M8 o M12 (accesorios) las cajas de enchufe del aparato no ocupadas para garantizar la clase de protección IP65.

Tabla 9: Ocupación de las salidas en el módulo de salida óctuple, DO8_M8, casquillo M8x1



Pin	Señal	Ocupación
1	Libre	No ocupado
4	Ox	Señal de salida Ox (tensión nominal 24 V)
3	GND	Referencia GND del actuador
Carcasa		Sobre potencial de blindaje

Tabla 10: Ocupación de las salidas en el módulo de salida óctuple, DO8_M12, conector hembra M12x1, codificado A



Pin	Señal	Ocupación
1	NC	No ocupado
2	O1, O3, O5 u O7	Señal de salida
3	GND	Potencial de referencia
4	O0, O2, O4 u O6	Señal de salida

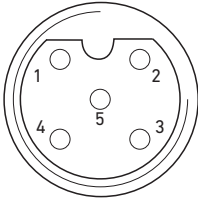


Tabla 10: Ocupación de las salidas en el módulo de salida óctuple, D08_M12, conector hembra M12x1, codificado A

Pin	Señal	Ocupación
5	NC	No ocupado
Carcasa		Sobre potencial de blindaje

NOTA

Corriente total demasiado alta

Cada salida ha sido concebida para una corriente permanente de máx. 0,5 A. Puede limitarse el funcionamiento si se producen cargas de corriente superiores a 0,5 A por cada salida.

- ▶ Asegúrese de que no se sobrepase la carga de corriente de 0,5 A por cada salida.

6.3.6 Conexión de la alimentación de carga del módulo de salida

A cada módulo de salida le corresponde una conexión M12 propia para la alimentación de carga. 4 salidas respectivamente se alimentan a través de la tensión de carga. Las tensiones Uq1 y Uq2 están separadas entre ellas galvánicamente.

El cable de conexión para la alimentación de carga de los módulos de salida debe cumplir los requisitos siguientes:

- Conector hembra de cable: M12x1, 4 pines, codificado A sin agujero central (para garantizar el seguro contra polarización inversa)
- Sección del cable: cada conductor $\geq 0,5 \text{ mm}^2$
- Longitud: máx. 20 m

1. Si utiliza un cableado no confeccionado, establezca la ocupación de pines correcta (véase Tab. 11) de sus conexiones por enchufe.
2. Conecte la alimentación de carga con el enchufe M12.

Montaje



Tabla 11: Ocupación de pines de la alimentación de carga en el módulo de salida óctuple, D08, M12x1, codificado A

Pin	X10	Ocupación
1	0V_U02	Referencia GND para alimentación de tensión 2
2	24V_U01	Alimentación de tensión 1 de 24 V para salidas 00 hasta 03
3	0V_U01	Referencia GND para alimentación de tensión 1
4	24V_U02	Alimentación de tensión 2 de 24 V para salidas 04 hasta 07

6.3.7 Conexión FE

Puesta a tierra en VS HF04

- ▶ Para derivar averías CEM, conecte a tierra la conexión FE (1) a la placa final EP del VS mediante un conducto de baja impedancia. Sección transversal del cable recomendada: 10 mm²

En estado de suministro, el tornillo para la conexión FE está montado en la placa final EP del VS. Opcionalmente la conexión FE también se puede realizar en la placa final E (2) (véase también Fig. 1 en la página 292).

- ▶ Para ello, desatornille el tornillo para la conexión FE de la placa final EP del VS (1) y atorníllelo en la placa final E (2). A continuación, establezca allí la conexión a tierra.

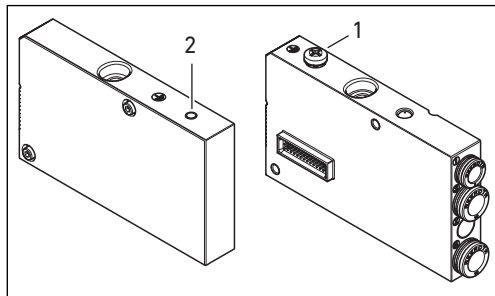


Fig. 7: Conexión FE en el VS HF04 con PROFIBUS DP a placa final EP (1) o placa final E (2)

**Puesta a tierra en
VS HF03 LG**

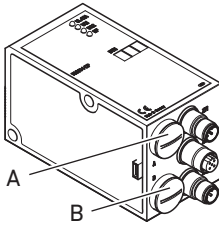
- ▶ Coloque la puesta a tierra en la conexión FE de la placa final E (2).

7 Puesta en servicio y manejo

7.1 Ajustes previos

Debe realizar los siguientes ajustes previos:

- Ajuste de la velocidad en baudios
- Configuración de la dirección en el acoplador de bus
- Configuración de los mensajes de diagnóstico
- Asignación de la alimentación de válvulas
- Configuración del cierre de bus



Todas estas configuraciones se realizan a través de los interruptores debajo de los dos racores PG **A** y **B**. Para todos los ajustes previos, proceda como se explica a continuación:

1. Retire los racores PG correspondientes mediante un movimiento giratorio.
2. Realice el ajuste correspondiente como se describe a continuación.
3. Vuelva a colocar los racores PG enroscándolos. Al hacerlo, preste atención a que los anillos obturadores estén correctamente asentados.

7.1.1 Ajuste de la velocidad en baudios

El acoplador de bus se ajusta automáticamente a la velocidad en baudios determinada por el master de bus.

- ▶ Tenga en cuenta las velocidades en baudios máximas admisibles:
 - 9,6 / 19,2 / 93,75 / 187,5 / 500 / 1.500 kbaudios
 - 3 / 6 / 12 Mbaudios

Puesta en servicio y manejo

7.1.2 Configuración de la dirección en el acoplador de bus

El acoplador de bus viene de fábrica con la dirección de estación 0. Si el ASIC del acoplador de bus reconoce el valor no admisible "0" al conmutar, la dirección de la estación se ocupará automáticamente con el número 126 hasta que el usuario haya ajustado el valor deseado de la dirección de estación mediante S1 y S2.

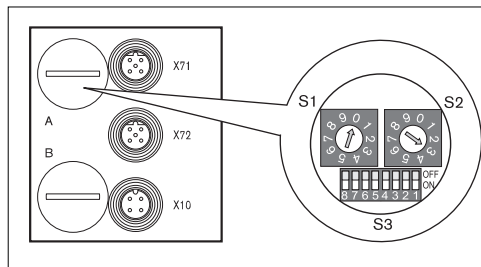


Fig. 8: Conmutador de dirección S1 y S2, y conmutador de modo S3 en el módulo de bus

Ambos conmutadores giratorios S1 y S2 para la dirección de estación del sistema de válvulas en el acoplador de bus se encuentran bajo los racores PG **A**.

- ▶ Con S1 y S2 (véase Fig. 8 en la página 310) asigne libremente la dirección de estación de 2 a 99:
 - S1: decimal de 0 a 9
 - S2: unidad de 0 a 9
 - S1 + S2 = dirección de estación



En el acoplador de bus no se admiten ocupaciones dobles.

Cambio de dirección

Después de conectar la tensión de alimentación UL, el ASIC del acoplador de bus lee una sola vez la dirección configurada.

- ▶ Por ello, para cambiar la dirección cabe que desconecte la tensión de alimentación y la vuelva a conectar.

7.1.3 Configuración de los mensajes de diagnóstico

El conmutador de modo S3 para la configuración de los mensajes de diagnóstico se encuentra bajo el racor PG **A** (véase Fig. 8 en la página 310).



Todos los conmutadores se suministran en la posición OFF. El conmutador S3.8 no está ocupado.

- ▶ Ajuste los mensajes de diagnóstico necesarios con el conmutador de modo S3 (véase Tab. 12). La posición modificada del conmutador se activa solamente tras una nueva puesta en marcha "Power-on".

Tabla 12: Conmutador de modo S3 para mensajes de diagnóstico al master

Conmutador ¹⁾	Diagnóstico	Notas
S3.1	Sobrecarga controlador de válvula Sobrecarga de la salida digital	Mensaje de diagnóstico cuando una válvula o una salida digital en un módulo 8DO presenta una sobrecarga o un cortocircuito. El mensaje de diagnóstico solo está presente mientras esta válvula o esta salida estén siendo pilotadas.
S3.2	Subtensión Uq1	¡Para garantizar una conexión segura, la tensión de conmutación debe ser de 18 V! Existe tensión inferior en las válvulas cuando la tensión UQ se encuentra entre 12 V y 18,5 V. El mensaje de tensión inferior aparece al conectar después de aprox. 10 ms y al desconectar después de aprox. 20 ms.
S3.3	Subtensión Uq2	
S3.4	Desconexión de emergencia Uq1	Si se produce una subtensión < 12 V, se emitirá este mensaje de desconexión de emergencia.
S3.5	Desconexión de emergencia Uq2	
S3.6	Sobrecarga alimentación de sensor	

¹⁾ Si el conmutador correspondiente se encuentra en ON, se emitirá el mensaje de diagnóstico arriba indicado al bus.

Puesta en servicio y manejo

7.1.4 Asignación de la alimentación de válvulas

Los conmutadores S4, S5 y S6 para la asignación de la alimentación de válvulas se encuentran bajo el racor PG B (véase Fig. 9). A cada conmutador se le ha asignado:

- 4 lugares de placas de conexión para válvulas biestables (con bobinas 12 y 14) o
- 8 lugares de placas de conexión para válvulas monoestables (con bobina 14).

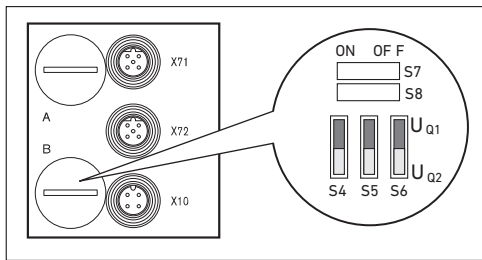


Fig. 9: Conmutador S4, S5, S6 para la asignación de la tensión de alimentación de válvulas (U_{Q1}, U_{Q2})

Con estos conmutadores las válvulas se pueden asignar en grupos a las tensiones de alimentación U_{Q1} y U_{Q2}. Todas las válvulas en estado de suministro tienen asignada la tensión U_{Q1}.

Tabla 13: Asignación de los conmutadores S4, S5 y S6

	Conmutador	Byte	Lugares de placas de conexión para válvulas biestables (bobinas 12, 14)	Lugares de placas de conexión para válvulas monoestables (bobina 14)
con 24 con 32	S4	0	1 – 4	1 – 8
	S5	1	5 – 8	09 – 16
	S6	2	9 – 12	17 – 24
	S6	2	9 – 12	17 – 24
3		13 – 16	25 – 32	



Los conmutadores S4 a S6 se suministran en la posición Uq1.



ATENCIÓN

Tensión en los conmutadores

Se puede dañar los conmutadores si se ajusta una tensión durante su funcionamiento.

- ▶ ¡Haga uso exclusivo de los conmutadores cuando estos estén exentos de tensión!

De este modo se asigna la alimentación de válvulas:

1. Abra la tapa roscada inferior **B** (véase Fig. 9 en la página 312).
2. Con ayuda de los conmutadores S4, S5 y S6, asigne a cada grupo de válvulas una de las dos tensiones de alimentación Uq1 ó Uq2 (véase Fig. 9 en la página 312 y Tab. 10).

Para la asignación de los conmutadores S4, S5 y S6 y la alimentación de válvulas montadas figuran ejemplos de 24 bobinas de válvula pilotables en Tab. 14 y Tab. 14 en las páginas 315, 316 y de 32 bobinas de válvula pilotables en Tab. 16 y Tab. 17 en las páginas 317 y 317 (ejemplos 1 a 3 / ejemplos 4 a 6, respectivamente). Allí se detallan los siguientes ejemplos de combinaciones:

Puesta en servicio y manejo

Ejemplos ¹⁾	Placas de conexión utilizadas	Equipamiento de válvulas
Ejemplo 1	Placas de conexión para válvulas biestables	Válvulas biestables
Ejemplo 2	Placas de conexión para válvulas biestables	Válvulas monoestables
Ejemplo 3	Placas de conexión para válvulas biestables	Válvulas monoestables y biestables
Ejemplo 4	Placas de conexión para válvulas monoestables	Válvulas monoestables
Ejemplo 5	Placas de conexión para válvulas biestables combinadas con Placas de conexión para válvulas monoestables	Válvulas biestables Válvulas monoestables
Ejemplo 6	Placas de conexión para válvulas biestables combinadas con Placas de conexión para válvulas monoestables	Válvulas monoestables y biestables Válvulas monoestables

¹⁾ También puede elegir otras combinaciones en función de sus requisitos.



Visto desde el lado de la conexión eléctrica, deben disponerse primero las placas de conexión para válvulas biestables y después las placas para válvulas monoestables. El número máximo de bobinas referido a todas las placas de conexión es de 24 (R412003484) o 32 (R412008079).

Tabla 14: Ejemplos de la asignación de conmutadores y la alimentación de válvulas, 24 bobinas de válvula

Conmutador	Byte	Dirección	Ejemplo 1		Ejemplo 2		Ejemplo 3			
			Placa de conexión para válvulas biestables							
			Lugar de válvula ¹⁾	LED bobina	Lugar de válvula ¹⁾	LED bobina	Lugar de válvula ¹⁾	LED bobina		
S4	0	A0.0	1	14	1	14	1	14		
		A0.1		12		-		12		
		A0.2	2	14	2	14	2	14		
		A0.3		12		-		12		
		A0.4	3	14	3	14	3	14		
		A0.5		12		-		12		
		A0.6	4	14	4	14	4	14		
		A0.7		12		-		12		
S5	1	A1.0	5	14	5	14	5	14		
		A1.1		12		-		12		
		A1.2	6	14	6	14	6	14		
		A1.3		12		-		-		
		A1.4	7	14	7	14	7	14		
		A1.5		12		-		-		
		A1.6	8	14	8	14	8	14		
		A1.7		12		-		-		
S6	2	A2.0	9	14	9	14	9	14		
		A2.1		12		-		-		
		A2.2	10	14	10	14	10	14		
		A2.3		12		-		12		
		A2.4	11	14	11	14	11	14		
		A2.5		12		-		12		
		A2.6	12	14	12	14	12	14		
		A2.7		12		-		-		

¹⁾ Los campos en blanco indican lugares de válvula con válvulas biestables.
 Los campos en gris indican lugares de válvula con válvulas monoestables.

Puesta en servicio y manejo

Tabla 15: Ejemplos de la asignación de conmutadores y la alimentación de válvulas, 24 bobinas de válvula

Conmutador	Byte	Dirección	Ejemplo 4		Ejemplo 5		Ejemplo 6	
			Placa de conexión para válvulas monoestables		Placa de conexión para válvulas monoestables y biestables			
			Lugar de válvula ¹⁾	LED bobina	Lugar de válvula ¹⁾	LED bobina	Lugar de válvula ¹⁾	LED bobina
S4	0	A0.0	1	14	1	14	1	14
		A0.1	2	14		12		12
		A0.2	3	14	2	14	2	14
		A0.3	4	14		12		-
		A0.4	5	14	3	14	3	14
		A0.5	6	14		12		-
		A0.6	7	14	4	14	4	14
		A0.7	8	14		12		12
S5	1	A1.0	9	14	5	14	5	14
		A1.1	10	14	6	14		12
		A1.2	11	14	7	14	6	14
		A1.3	12	14	8	14		12
		A1.4	13	14	9	14	7	14
		A1.5	14	14	10	14	8	14
		A1.6	15	14	11	14	9	14
		A1.7	16	14	12	14	10	14
S6	2	A2.0	17	14	13	14	11	14
		A2.1	18	14	14	14	12	14
		A2.2	19	14	15	14	13	14
		A2.3	20	14	16	14	14	14
		A2.4	21	14	17	14	15	14
		A2.5	22	14	18	14	16	14
		A2.6	23	14	19	14	17	14
		A2.7	24	14	20	14	18	14

¹⁾ Los campos en blanco indican lugares de válvula con válvulas biestables.
 Los campos en gris indican lugares de válvula con válvulas monoestables.

Tabla 16: Ejemplos de la asignación de conmutadores y la alimentación de válvulas, 32 bobinas de válvula

Conmutador	Byte	Dirección	Ejemplo 1		Ejemplo 2		Ejemplo 3			
			Placa de conexión para válvulas biestables							
			Lugar de válvula ¹⁾	LED bobina	Lugar de válvula ¹⁾	LED bobina	Lugar de válvula ¹⁾	LED bobina		
S4	0	A0.0	1	14	1	14	1	14		
		A0.1		12		-		12		
		A0.2	2	14	2	14	2	14		
		A0.3		12		-		12		
		A0.4	3	14	3	14	3	14		
		A0.5		12		-		12		
		A0.6	4	14	4	14	4	14		
A0.7	12	-		12						
S5	1	A1.0	5	14	5	14	5	14		
		A1.1		12		-		12		
		A1.2	6	14	6	14	6	14		
		A1.3		12		-		-		
		A1.4	7	14	7	14	7	14		
		A1.5		12		-		-		
		A1.6	8	14	8	14	8	14		
A1.7	12	-		-						
S6	2	A2.0	9	14	9	14	9	14		
		A2.1		12		-		-		
		A2.2	10	14	10	14	10	14		
		A2.3		12		-		12		
		A2.4	11	14	11	14	11	14		
		A2.5		12		-		12		
		A2.6	12	14	12	14	12	14		
	A2.7	12		-		-				
	3	A3.0	13	14	13	14	13	14		
		A3.1		12		-		-		
		A3.2	14	14	14	14	14	14		
		A3.3		12		-		12		
		A3.4	15	14	15	14	15	14		
		A3.5		12		-		12		
A3.6		16	14	16	14	16	14			
A3.7	12		-		-					

¹⁾ Los campos en blanco indican lugares de válvula con válvulas biestables.
 Los campos en gris indican lugares de válvula con válvulas monoestables.

Puesta en servicio y manejo

Tabla 17: Ejemplos de la asignación de conmutadores y la alimentación de válvulas, 32 bobinas de válvula

Conmutador	Byte	Dirección	Ejemplo 4		Ejemplo 5		Ejemplo 6	
			Placa de conexión para válvulas monoestables		Placa de conexión para válvulas monoestables y biestables			
			Lugar de válvula ¹⁾	LED bobina	Lugar de válvula ¹⁾	LED bobina	Lugar de válvula ¹⁾	LED bobina
S4	0	A0.0	1	14	1	14	1	14
		A0.1	2	14		12		12
		A0.2	3	14	2	14	2	14
		A0.3	4	14		12		-
		A0.4	5	14	3	14	3	14
		A0.5	6	14		12		-
		A0.6	7	14	4	14	4	14
		A0.7	8	14		12		12
S5	1	A1.0	9	14	5	14	5	14
		A1.1	10	14	6	14		12
		A1.2	11	14	7	14	6	14
		A1.3	12	14	8	14		12
		A1.4	13	14	9	14	7	14
		A1.5	14	14	10	14	8	14
		A1.6	15	14	11	14	9	14
		A1.7	16	14	12	14	10	14
S6	2	A2.0	17	14	13	14	11	14
		A2.1	18	14	14	14	12	14
		A2.2	19	14	15	14	13	14
		A2.3	20	14	16	14	14	14
		A2.4	21	14	17	14	15	14
		A2.5	22	14	18	14	16	14
		A2.6	23	14	19	14	17	14
		A2.7	24	14	20	14	18	14
	3	A3.0	25	14	21	14	19	14
		A3.1	26	14	22	14	20	14
		A3.2	27	14	23	14	21	14
		A3.3	28	14	24	14	22	14
		A3.4	29	14	25	14	23	14
		A3.5	30	14	26	14	24	14
		A3.6	31	14	27	14	25	14
A3.7	32	14	28	14	26	14		

¹⁾ Los campos en blanco indican lugares de válvula con válvulas biestables.
 Los campos en gris indican lugares de válvula con válvulas monoestables.

7.1.5 Configuración del cierre de bus

Para minimizar las reflexiones de conductores y garantizar un nivel de reposo definido en la línea de transferencia del PROFIBUS DP, se debe colocar un cierre de bus en ambos extremos de la línea de transferencia.

El cierre de bus está integrado en el PROFIBUS DP y se puede definir a través de los conmutadores S7 y S8.

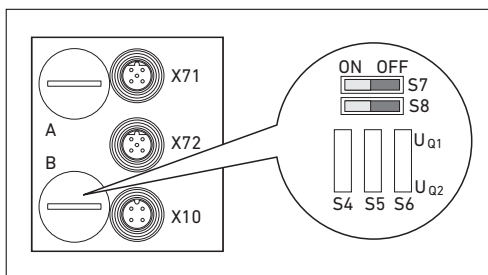


Fig. 10: Conmutadores S7 y S8 para el cierre de bus

La configuración del cierre de bus se encuentra bajo el racor PG **B** (véase Fig. 10).

- Configure el cierre de bus con los conmutadores S7 y S8 (véase Tab. 18).

Tabla 18: Posibilidades de configuración para los conmutadores S7 y S8

Posición del conmutador		Cierre de bus	Bus siguiente al X72 (BUS OUT)	Aplicación
S7	S8			
OFF	OFF	desconectado	conectado	Cuando el acoplador de bus está conectado con otro módulo adicional y no supone el final de la línea de transferencia.
ON	ON	conectado	desconectado	Cuando el acoplador de bus se encuentra al final de la línea de transferencia.
ON	OFF	¡No admisible!		
OFF	ON	¡Estas configuraciones provocan un comportamiento del bus inestable!		

Puesta en servicio y manejo



Todos los conmutadores se suministran en la posición OFF, es decir, el cierre de bus está desconectado.

7.2 Configuración del acoplador de bus tomando como ejemplo WinDP

La descripción recogida en este capítulo se refiere al software WinDP, versión 1.94 (AVENTICS n.º de ref. 1070077945). WinDP también cuenta con documentación online que debe tener en cuenta en el manejo.

Los pasos de configuración que se muestran en este apartado se encuentran por encima de las configuraciones en el acoplador de bus (véase “Ajustes previos” en la página 309) y forman parte de la configuración del master de bus del sistema completo.



Solamente personal cualificado en electrónica está autorizado a llevar a cabo los trabajos descritos, teniendo en cuenta en todo momento la documentación del explotador acerca de la configuración del master de bus, así como las normas técnicas, reglamentos e indicaciones de seguridad vigentes.

Antes de llevar a cabo la configuración se deben realizar y finalizar los siguientes trabajos en el acoplador de bus:

- Ha montado el acoplador de bus y el portaválvulas (véase “Montaje” en la página 297).
- Ha conectado el acoplador de bus (véase “Conexión eléctrica del acoplador de bus” en la página 299).
- Ha realizado los ajustes previos (véase “Ajustes previos” en la página 309).

NOTA**Error de configuración**

Un acoplador de bus configurado de manera incorrecta puede provocar funciones erróneas y daños en el sistema.

- ▶ ¡Por lo tanto, solamente personal cualificado en electrónica podrá llevar a cabo la configuración!

- ▶ Configure el sistema de bus según los requisitos del sistema, las indicaciones de los ficheros de la base de datos del aparato (GSD), las especificaciones del fabricante y todas las normas técnicas, reglamentos e indicaciones de seguridad vigentes.

Tenga en cuenta la documentación del explotador acerca de la configuración del master de bus.



También se puede realizar la configuración con otro software de configuración, teniendo en cuenta en todo momento los parámetros y ajustes.

7.2.1 Introducción de la base de datos del aparato

La base de datos del aparato (GSD) contiene las características de rendimiento del slave DP o del master DP. Esta base de datos del aparato está estandarizada según EN 50170, parte 2, PROFIBUS. Esto permite emplear componentes DP de diferentes fabricantes en un software de proyección. Cada sistema de válvulas está equipado, según el encargo, con válvulas y eventualmente con módulos de entrada/salida y debe configurarse como slave DP: en este ejemplo, con el programa WinDP (AVENTICS).

- ▶ Para diseñar el sistema de válvulas con WinDP de AVENTICS, copie los ficheros de base de datos (GSD) al subdirectorio GSD, p. ej.: \Datos (GSD)\PROFIBUS\DP\GSD. Las indicaciones a este respecto están contenidas en el fichero README.

Puesta en servicio y manejo



El fichero de la base de datos se puede descargar de Internet en la dirección www.aventics.com.

Durante la puesta en servicio de un acoplador de bus para el pilotaje de 32 bobinas de válvula (R412008079) debe utilizar un fichero de base de datos del aparato con el estado de versión ≥ 1.3 .

7.2.2 Realización de los ajustes previos en WinDP

El programa de servicio WinDP se basa en el programa WinSPS. Con el software WinDP, solo pueden modificarse proyectos PLC ya existentes.

1. Inicie el programa WinDP.
2. Abra la ventana de diálogo “Voreinstellungen WinDP” (ajustes previos WinDP).

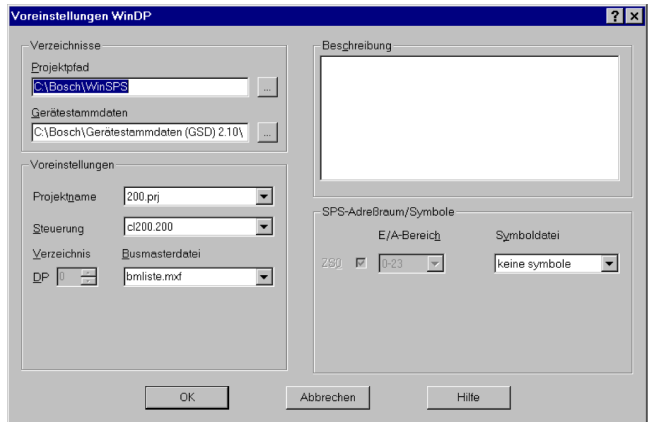


Fig. 11: Ventana de diálogo “Voreinstellungen WinDP” (ajustes previos de WinDP)

3. Introduzca en el campo “Projektpfad” (ruta del proyecto) el directorio en el que esté guardado el proyecto PLC. El nombre del proyecto que encuentre ahí se adoptará así en el campo “Voreinstellungen” (ajustes previos).

Puesta en servicio y manejo

4. Introduzca en el campo "Gerätstammdaten" (base de datos del aparato) el directorio en el que se haya copiado el GSD (véase "Introducción de la base de datos del aparato" en la página 321).
5. Confirme los datos introducidos con "OK".
6. Abra la ventana de diálogo "Busmaster Auswahl" (selección del master de bus).
7. Seleccione el master de bus instalado en su control y confirme con "OK".

Luego se llega al editor de WinDP. Ahí ha de configurarse el PROFIBUS DP. En el campo de trabajo del editor, primer nivel jerárquico, se halla el master de bus seleccionado y la dirección de bus 1.

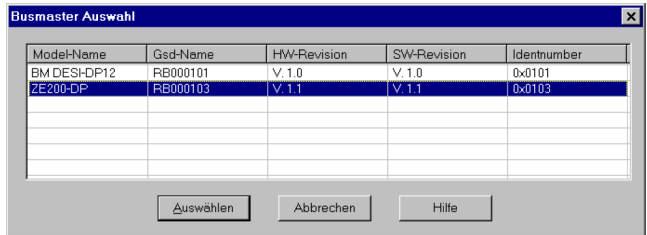


Fig. 12: Ventana de diálogo "Busmaster Auswahl" (selección del master de bus)

7.2.3 Configuración de los usuarios de bus

En la ventana de usuarios de bus (ventana UB) se muestran todos los slaves cuyos ficheros de base de datos del aparato se encuentran en el directorio que ha introducido bajo "Voreinstellungen WinDP" (ajustes previos WinDP) en el campo "Gerätstammdaten" (base de datos del aparato) (véase "Realización de los ajustes previos en WinDP" en la página 322).

1. Abra la ventana de diálogo del editor WinDP (véase Fig. 13).

Puesta en servicio y manejo

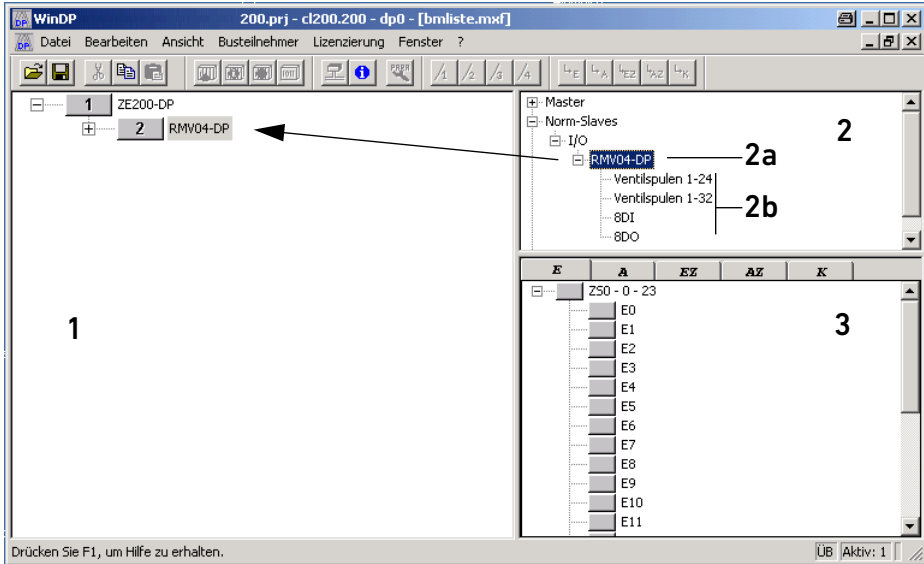


Fig. 13: Ventana de diálogo Editor WinDP, denominación de las ventanas

- 1 Campo de trabajo
- 2a Denominación del acoplador de bus
- 2 Ventana de usuarios de bus
- 3 Ventana E/S

2. En la ventana donde figuran los usuarios de bus, seleccione el acoplador de bus del sistema de válvulas para configurar el sistema de válvulas en PROFIBUS DP como slave. Los usuarios de bus del sistema de válvulas se encuentran en la ventana correspondiente dentro de "Norm-Slaves > I/O". El acoplador de bus PROFIBUS DP del sistema de válvulas se denomina "RMV04-DP".
3. Haga clic sobre el usuario de bus "RMV04-DP".
4. Mantenga pulsado el botón izquierdo del ratón y desplace el usuario de bus a la izquierda dentro del campo de trabajo, hacia el master de bus. Suelte el botón izquierdo del ratón para colocar el usuario de bus tan pronto aparezca un cuadrado con un + debajo de la flecha.

WinDP traza la línea de bus desde el master hacia el nuevo usuario "RMV04DP", asignándole simultáneamente la próxima dirección de bus vacante.

Cuando dicha dirección no coincida con la ajustada en el acoplador de bus, conforme "Configuración de la dirección en el acoplador de bus" en la página 310, puede abrir el campo de direcciones en el campo de trabajo haciendo doble clic y reajustar la dirección.

7.2.4 Configuración del portaválvulas

Es necesario integrar el sistema de válvulas en el acoplador de bus puesto que el sistema de válvulas es un slave con estructura modular.

1. Abra la ventana de diálogo del editor WinDP.
2. Haga doble clic sobre el usuario de bus "RMV04-DP" en la ventana de los usuarios de bus. Se indican los módulos disponibles para este usuario de bus.
3. Seleccione el sistema de válvulas "Ventil1-24" (válvula 1-24) y desplácelo con el ratón al acoplador de bus en la ventana de trabajo. Tenga en cuenta los aspectos siguientes:
 - El número de válvulas real no influye en forma alguna. ¡Solo el número máximo de los lugares de válvula disponibles en el portaválvulas son decisivos para la selección del módulo!
 - El portaválvulas ha de tener siempre el número de módulo M0.
 - ¡Está prohibido configurar varios portaválvulas en un acoplador de bus!
4. Asigne a los bytes de salida salidas PLC a fin de poder activar las válvulas.

WinDP muestra automáticamente el número de bytes que se transmiten al PROFIBUS DP. En el caso de las válvulas HF04 se trata siempre de 3 bytes de salida. La transmisión de estos bytes al PROFIBUS DP se efectúa independientemente de que estos sean asignados o no a las salidas PLC.

Puesta en servicio y manejo

En el ejemplo (Fig. 14 en la página 326) se asignó la salida PLC A0 al primer byte de salida del portaválvulas, A1 al segundo, etc. Tras ello, WinDP asigna la dirección del usuario de bus a la salida PLC en la ventana E/A. Esto permite que puedan identificarse de inmediato qué direcciones PLC están todavía disponibles.



Si se sustituye posteriormente una válvula conmutadora por una de impulsos, debe configurarse de nuevo el PROFIBUS DP, pues las salidas PLC necesarias están vacantes.

Por ello es recomendable asignar una dirección PLC a todos los bytes de entrada y salida.

7.2.6 Configuración de los módulos de entrada/salida

Los módulos de entrada/salida pueden configurarse como módulos adicionales.

La secuencia de los números de módulos se rige por la posición del módulo de entrada en el sistema de válvulas. El primer módulo E/S es aquel que está montado directamente en el acoplador de bus. Este se designa con el número de módulo M1. La secuencia de los módulos E/S se cuenta partiendo desde el acoplador de bus hacia fuera.

- ▶ Asigne números de módulos a los módulos de entrada/salida disponibles/instalados.



En el sistema de válvulas se pueden unir como máximo 6 módulos de entrada o salida. Tenga en cuenta las corrientes de carga máximas.

7.2.7 Carga del juego de parámetros master

**Solo para
BM DESI-DP12**

1. Antes de establecer una conexión con el master de bus, se deben revisar y, en caso necesario, adaptar las posiciones de los interruptores DIP del master de bus.

Con el interruptor DIP S4 se configura el campo de acoplamiento del master de bus.

Puesta en servicio y manejo

2. Establezca la conexión con el master de bus.
Una vez configurados todos los slaves de PROFIBUS DP, han de transmitirse al master de bus esas informaciones contenidas en el fichero del master de bus junto con los parámetros definidos en WinDP.
3. Haga clic en la opción de menú "Datei, Laden" (fichero, cargar). WinDP generará el juego de parámetros master, que contiene todos los datos necesarios para el funcionamiento del master de bus, de los slaves y del sistema PROFIBUS DP y los transmitirá al master de bus.
El master de bus se detiene durante el proceso de carga. Aparecerá entonces una ventana de diálogo solicitando confirmación.
4. Confirme la consulta en la ventana de diálogo que aparezca con "Ja" (Sí) para iniciar la descarga.
5. Asimismo, confirme la siguiente consulta en la ventana de diálogo que ha aparecido a continuación con "Ja" (Sí).
De este modo se reiniciará el master de bus.

Una vez leído el juego de parámetros master, el master de bus conocerá todas las direcciones de salida PLC del slave.

En este momento, deberán iluminarse permanentemente los LED UL/DIA del acoplador de bus del sistema de válvulas y el LED BF debe estar apagado. La indicación de estado en el master de bus debe desaparecer (véase el manual del master de bus).

7.2.8 Diagnóstico con WinDP

El diagnóstico con WinDP o el indicador de diagnóstico del acoplador de bus le advierte de que hay un error:

- si los LED UL/DIA del acoplador de bus no están iluminados permanentemente,
- cuando uno de los LED Uq1 o Uq2 está iluminado o
- la indicación de estado en el master de bus muestra un mensaje (véase "Lectura del indicador de diagnóstico en el módulo de bus" en la página 333).

Activar el diagnóstico

Para recibir mensajes de diagnóstico detallados del acoplador de bus del sistema de válvulas, debe activarse primeramente el diagnóstico en el establecimiento de parámetros del acoplador de bus. Solo entonces se transmitirán los mensajes del acoplador de bus al master de bus o al equipo de programación.

1. Haga clic en el campo de trabajo de WinDP sobre el acoplador de bus con el botón izquierdo del ratón y seleccione la opción de menú "acoplador de bus, especificaciones del fabricante. Parámetro..." apagado.

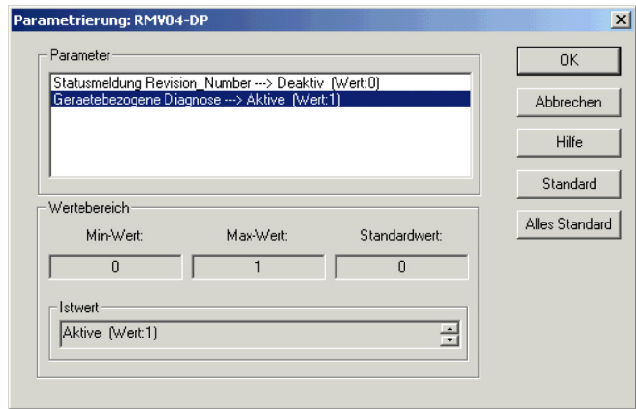


Fig. 15: Parametrización, activación del diagnóstico

2. Active el diagnóstico introduciendo el valor 1: Diagnóstico referido al aparato activo (valor 1)
3. Haga clic en "OK", para confirmar los datos.

Abrir el diagnóstico

4. En el editor WinDP, el diagnóstico se abre con la opción de menú "Ansicht, Diagnose" (vista, diagnóstico).

En el diagnóstico se protocolizan detalladamente los mensajes de error y de diagnóstico del master de bus y de los slaves.

Puesta en servicio y manejo

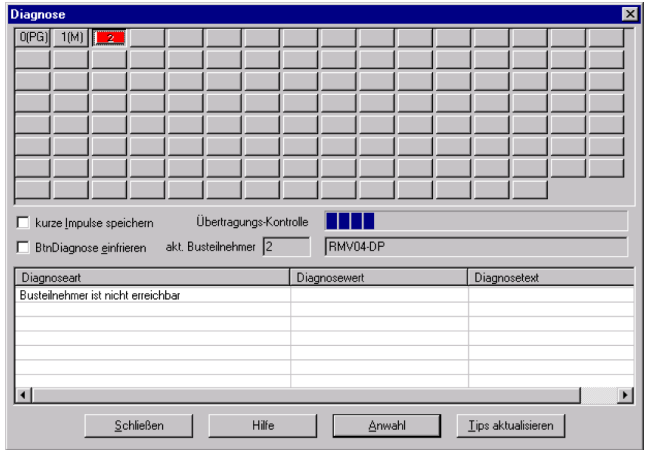


Fig. 16: Ventana de diagnóstico con error de configuración

En la mitad superior de la ventana se representa PROFIBUS DP con el equipo de programación (dirección 0), el master de bus (dirección 1) y los campos para los slaves (usuarios de bus con las direcciones 2 a 125).

En el ejemplo de Fig. 16, el usuario con la dirección 2 avisa de que hay un error, el campo de la dirección 2 aparece subrayado en rojo.

5. Haga clic en el usuario de bus.

Se obtiene el mensaje de diagnóstico correspondiente en la ventana, que indica que el usuario de bus no se puede localizar ("Busteilnehmer ist nicht erreichbar").



Haciendo clic con el botón derecho del ratón sobre un módulo en la ventana UB de WinDP, se mostrarán los datos de configuración de dicho módulo en la ventana "Moduldaten anzeigen..." (mostrar datos de módulos).

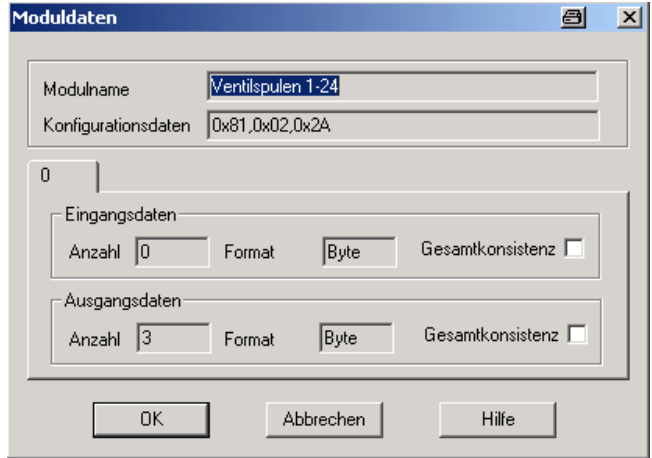


Fig. 17: Ventana de datos del módulo, ejemplo con 24 bobinas de válvula

Eliminar errores

Al borrar el módulo con los datos de la configuración 0x00, se eliminará el error.

1. Para ello, haga clic en el campo de trabajo encima del módulo que se pretende borrar y pulsar la tecla "Entfernen" (suprimir).
2. Cargue el juego de parámetros master adecuado en el master de bus.

Una vez cargado el juego de parámetros master correctamente en el master de bus, el diagnóstico ha de indicar un PROFIBUS DP exento de errores similar al ejemplo a continuación.

Puesta en servicio y manejo

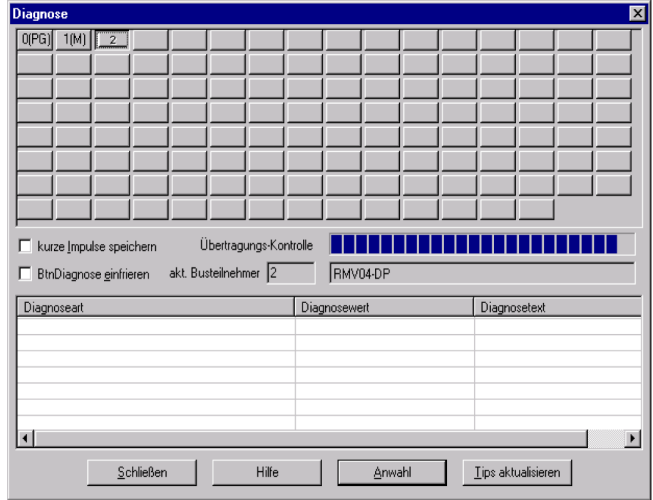


Fig. 18: Ventana de diagnóstico con configuración correcta

7.2.9 Asignación de direcciones

Asignación de direcciones del portaválvulas

Para activar con precisión las válvulas, se requiere asignar los bits de una salida PLC a cada lugar de válvula en el portaválvulas. Encontrará ejemplos de esta asignación en Tab. 14 en la página 315 y Tab. 15 en la página 316.



Las válvulas monoestables emplean solamente la bobina 14.

Asignación de direcciones módulos de entrada y salida

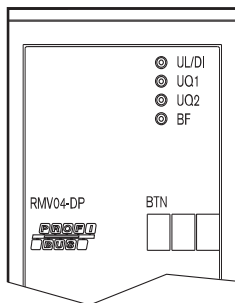
El número del bit corresponde a la numeración de las entradas M8 en los módulos de entrada.

Ejemplo: si se ha asignado la dirección PLC E2 a un módulo de entrada óctuple, el bit E2.2 se corresponde con la entrada 2 de este módulo de entrada 2. La entrada 0 se corresponde con el bit 0.

Asimismo, esto es válido para los módulos de salida.

7.3 Ensayo y diagnóstico en el acoplador de bus

7.3.1 Lectura del indicador de diagnóstico en el módulo de bus



Los LED ubicados en la placa frontal del acoplador de bus reproducen los mensajes enunciados en Tab. 19.

- ▶ Antes de la puesta en servicio y durante el funcionamiento debe controlar periódicamente las funciones del acoplador de bus mediante la lectura de los indicadores de diagnóstico.

Tabla 19: Significado de los LED de diagnóstico del acoplador de bus

LED	Señal	Descripción
UL/DIA	verde	Hay alimentación de lógica UL
	rojo	Sobrecarga, alimentación del transmisor o de válvula (diagnóstico colectivo) ¹⁾
	apagado	No hay alimentación de lógica
Uq1	verde	Alimentación de válvulas Uq1 correcta
	rojo	Subtensión (12 V < Uq1 < 18,5 V)
	apagado	Alimentación de válvulas Uq1 < 12 V
Uq2	verde	Alimentación de válvulas Uq2 correcta
	rojo	Subtensión (12 V < Uq2 < 18,5 V)
	apagado	Alimentación de válvulas Uq2 < 12 V
BF	apagado	Slave en "Data Exchange Modus" (modo de intercambio de datos), es decir, el slave está parametrizado y es activado cíclicamente por el master (RUN).
	rojo	Error de bus, la conexión de bus está buscando velocidades en baudios. Posibles causas: <ul style="list-style-type: none"> ■ El cable de bus no está conectado. ■ El master está desconectado.
	rojo intermitente ²⁾	El slave ha reconocido una velocidad en baudios válida, sin embrago, no está en "Data Exchange Modus" (modo de intercambio de datos). Posibles causas: <ul style="list-style-type: none"> ■ El slave no es activado por el master (dirección de bus errónea o master detenido). ■ Error de parametrización (datos de parametrización no válidos) ■ Error de configuración (diferente ocupación nominal/real)

¹⁾ Esta indicación solamente aparece mientras la salida con sobrecarga se esté pilotando o mientras la corriente total máx. de la alimentación de transmisor se traspase.

²⁾ Frecuencia de señal: encendido/apagado = 0,8 s/0,2 s.

Puesta en servicio y manejo

7.3.2 Comprobación de los sensores en el módulo de entrada

Para finalidades de control, en el módulo de entrada está disponible un LED para cada entrada. Se enciende cuando el nivel de señal es alto.

- La capacidad de funcionamiento y los efectos de los sensores deben comprobarse antes de la puesta en servicio mediante la lectura de los LED.

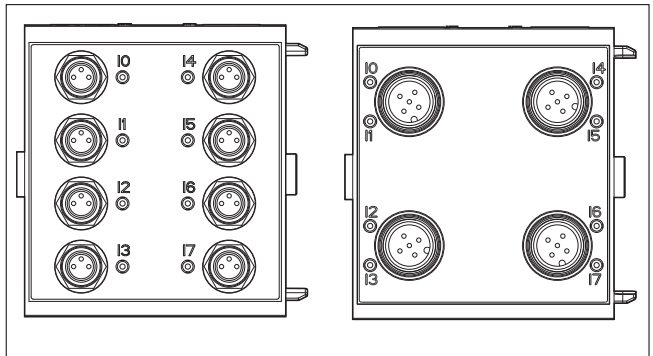


Fig. 19: Indicadores LED en el módulo de entrada M8 (izquierda) y M12 (derecha)

Tabla 20: Indicador LED en los módulos de entrada

LED	Color	Significado
Entrada	amarillo	Nivel de señal estado "High" (alto)

7.3.3 Comprobación del nombramiento de actores en el módulo de salida

- La operatividad y los efectos de los actuadores deben comprobarse antes de la puesta en servicio con ayuda de los indicadores LED en el módulo de salida.

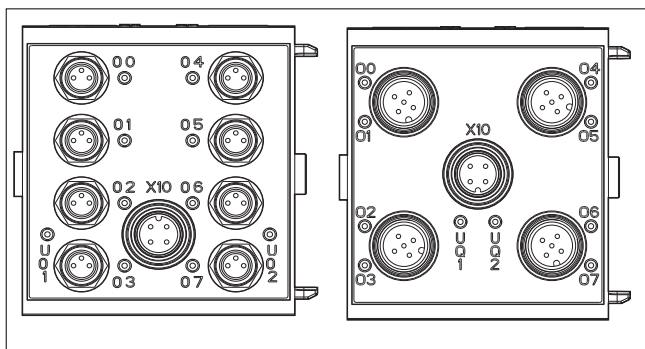


Fig. 20: Indicadores LED en el módulo de salida M8 (izquierda) y M12 (derecha)

Tabla 21: Significado de los indicadores LED en el módulo de salida

LED	Color	Significado
Uq1	verde	Alimentación de carga Uq1 disponible
	rojo	Diagnóstico: sobrecarga/cortocircuito en salida accionada 00, 01, 02 o 03
	apagado	Alimentación de carga Uq1 no disponible (p. ej., parada de emergencia)
Uq2	verde	Alimentación de carga Uq2 disponible
	rojo	Diagnóstico: sobrecarga/cortocircuito en salida accionada 04, 05, 06 o 07
	apagado	Alimentación de carga Uq2 no disponible (p. ej., parada de emergencia)
00 hasta 07	apagado	Salida correspondiente nivel LOW
	amarillo	Salida correspondiente nivel HIGH

7.4 Puesta en servicio del acoplador de bus

Antes de poner en servicio el sistema, se deben realizar y finalizar los siguientes trabajos:

- Ha montado el acoplador de bus y el portaválvulas (véase "Montaje del acoplador de bus en el sistema de válvulas" en la página 297).

Puesta en servicio y manejo

- Ha conectado el acoplador de bus (véase “Conexión eléctrica del acoplador de bus” en la página 299).
- Ha realizado los ajustes previos y la configuración (véase “Ajustes previos” en la página 309 y “Configuración del acoplador de bus tomando como ejemplo WinDP” en la página 320).
- Ha configurado el master de bus de tal manera que las válvulas y los módulos de entrada se piloten adecuadamente.
- Ha llevado a cabo el ensayo de diagnóstico de los módulos de entrada/salida (véase “Ensayo y diagnóstico en el acoplador de bus” en la página 333).



Solamente personal cualificado en electrónica o neumática o bien otra persona vigilada y controlada por una persona cualificada podrá realizar la puesta en servicio y su manejo (véase “Cualificación del personal” en la página 288).



ATENCIÓN

Movimientos descontrolados de los actuadores al conectar la neumática

Existe peligro de lesiones cuando el sistema se encuentra en un estado indefinido y los accionamientos auxiliares manuales están en la posición “1”.

- ▶ Antes de conectar el sistema, asegúrese de que este se encuentra en un estado definido.
- ▶ Ponga todos los accionamientos auxiliares manuales en la posición “0”.
- ▶ Asegúrese de que no se encuentra ninguna persona dentro de la zona de peligro cuando conecte la presión.
- ▶ También debe tener en cuenta las instrucciones y las advertencias correspondientes de las instrucciones de servicio del VS.

1. Conecte la tensión de servicio.
2. Compruebe los indicadores LED en todos los módulos.
3. Conecte la alimentación de aire comprimido.

7.5 Parada del sistema

El estado "Parada del sistema" del acoplador de bus se señala con los dos LED UL/DIA (véase Tab. 19 en la página 333) parpadeando a la vez.

Cuando el sistema se pare, las salidas quedarán protegidas (= "0") y se interrumpirá la comunicación del bus al master de PROFIBUS DP.

Para salir del sistema hay que volver a poner en marcha la unidad (Power-on).

Las paradas del sistema vienen provocadas por un error de excepción del hardware o del firmware.

Error de excepción del hardware

Durante el arranque del acoplador de bus (Power-on) se comprueban los componentes del hardware. De producirse un error, la unidad será colocada en modo de "Parada del sistema".

Error de excepción del firmware

Durante el funcionamiento del firmware se llevan a cabo continuamente pruebas de plausibilidad. Si se detecta un error, la unidad será colocada en modo de "Parada del sistema".

7.5.1 Salida de la parada del sistema

- Vuelva a poner en marcha la unidad con "Power-on".

8 Desmontaje y sustitución

En función de sus necesidades, puede sustituir el acoplador de bus o montar más/otros módulos de entrada/salida.



La garantía de AVENTICS es válida exclusivamente para la configuración entregada y para las ampliaciones consideradas en la configuración. La garantía prescribe en el momento en que se realice cualquier modificación que exceda estas ampliaciones.



Un acoplador de bus de 32 salidas solo puede conectarse a un VS diseñado para 32 bobinas de válvula.

8.1 Sustitución del acoplador de bus



ATENCIÓN

¡Tensión eléctrica existente y alta presión!

Peligro de lesiones por descarga eléctrica o caída de presión repentina.

- ▶ Desconecte la presión y la tensión del sistema.

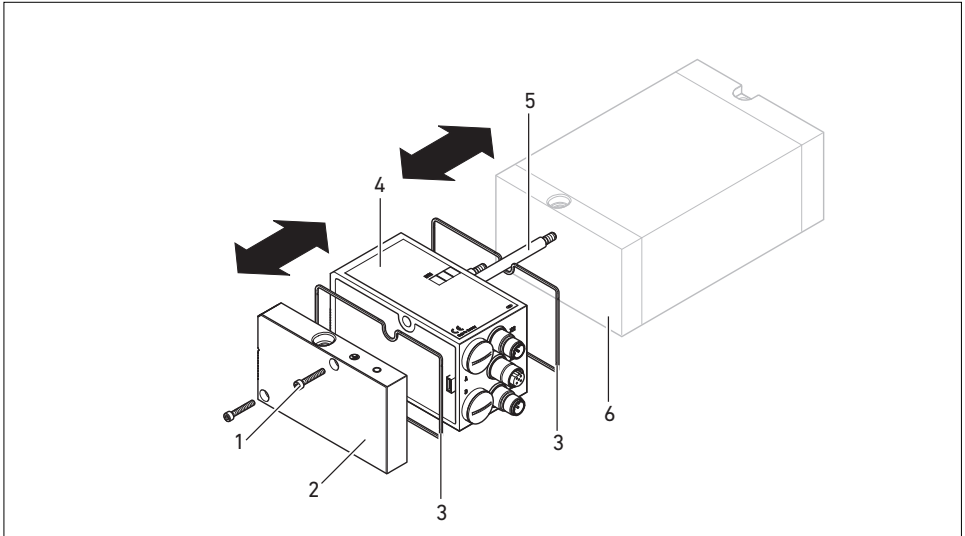


Fig. 21: Sustitución del acoplador de bus (ejemplo)

- | | |
|---|---|
| 1 Tornillos de hexágono interior | 4 Acoplador de bus |
| 2 Placa final E | 5 Tirante |
| 3 Junta | 6 Placa final EP VS HF03 LG o HF04 |

Tenga en cuenta Fig. 339 en la página 339.

- 1.** Separe las conexiones eléctricas del acoplador de bus (**4**).
- 2.** Afloje la placa final E (**2**) y, en caso de haberlos, todos los módulos de entrada/salida situados a la izquierda del acoplador de bus (cada uno de ellos con 2 tornillos de hexágono interior DIN 912 – M4 (**1**), ancho de llave **3**) y retírelos de los tirantes (**5**).
- 3.** Retire el acoplador de bus (**4**) de los tirantes (**5**).
- 4.** Desplace el nuevo acoplador de bus (**4**) hacia los tirantes (**5**).
- 5.** Asegúrese de que
 - los tirantes (**5**) están atornillados hasta el tope y
 - las juntas (**3**) están encajadas correctamente.

Desmontaje y sustitución

6. En caso de haberlos, comience desplazando primero por los tirantes (5) los módulos de entrada/salida conforme a la secuencia original y, a continuación, la placa final E (2) izquierda, y atorníllelos (cada uno de ellos con 2 tornillos de hexágono interior DIN 912 – M4 (1), ancho de llave 3).
Par de apriete: 2,5 a 3,0 Nm.
7. Realice todos los ajustes previos en el nuevo acoplador de bus (4) (véase “Ajustes previos” en la página 309).
8. Vuelva a establecer las conexiones.
9. Compruebe la configuración y si es necesario modifíquela (véase “Configuración del acoplador de bus tomando como ejemplo WinDP” en la página 320).

8.2 Montaje de módulo(s) de entrada/salida

Se puede ampliar el sistema de válvulas con otros módulos de entrada/salida.



ATENCIÓN

¡Tensión eléctrica existente y alta presión!

Peligro de lesiones por descarga eléctrica o caída de presión repentina.

- ▶ Desconecte la presión y la tensión del sistema.



ATENCIÓN

Entradas/salidas abiertas

Peligro de electrocución al tocarlas, pueden provocar un cortocircuito y daños en el sistema.

- ▶ Cierre siempre las salidas o entradas que no utilice con tapones de cierre M12 y M8 (ver accesorios), para respetar la clase de protección IP65.

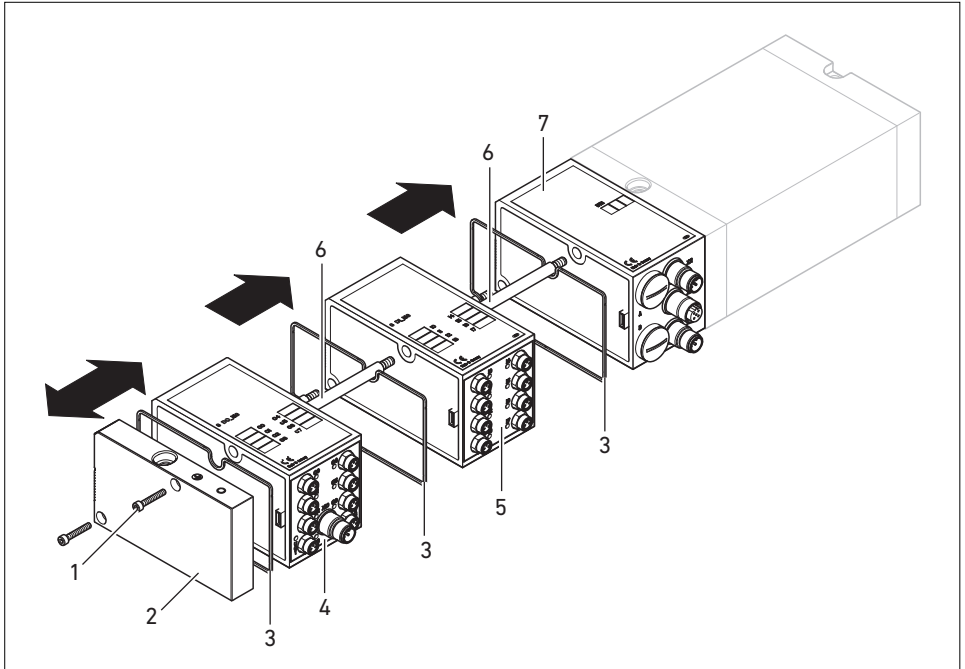


Fig. 22: Montaje de módulo de entrada/salida en VS HF03 LG o en VS HF04 (ejemplo)

- | | | | |
|---|--------------------------------|---|-------------------|
| 1 | Tornillos de hexágono interior | 5 | Módulo de entrada |
| 2 | Placa final E | 6 | Tirante |
| 3 | Junta | 7 | Acoplador de bus |
| 4 | Módulo de salida | | |



En un sistema de válvulas puede haber en total un máximo de 6 módulos (módulos de entrada o salida) montados. ¡Tenga en cuenta las cargas de corriente admisibles!

Tenga en cuenta Fig. 22 en la página 341.

1. Afloje la placa final E (2) del acoplador de bus (7) o del último módulo de entrada (5)/salida (4) del sistema de válvulas (2 tornillos de hexágono interior DIN 912 – M4 (1), ancho de llave 3) y retírela de los tirantes (6).

Desmontaje y sustitución

2. Atornille los tirantes **(6)** para módulos de entrada **(5)**/salida **(4)** en los tirantes disponibles **(6)** (2 por cada módulo de entrada **(5)**/salida **(4)**).
 - ¡Asegúrese de que los tirantes **(6)** están atornillados hasta el tope!
3. Desplace el (otro) módulo de entrada **(5)**/salida **(4)** hacia los tirantes **(6)**.
 - ¡Asegúrese de que las juntas **(3)** estén encajadas correctamente y los contactos estén conectados como es debido!
4. Atornille de nuevo la placa final E **(2)** después del último módulo de entrada **(5)** o salida **(4)** (2 tornillos de hexágono interior DIN 912 – M4 **(1)**), ancho de llave 3). Par de apriete: 2,5 a 3 Nm.
5. Establezca las conexiones (véase “Conexión de la alimentación de lógica y de carga del acoplador de bus” en la página 302).
6. Modifique la configuración (véase “Configuración del acoplador de bus tomando como ejemplo WinDP” en la página 320).

9 Cuidado y mantenimiento



ATENCIÓN

¡Tensión eléctrica existente y alta presión!

Peligro de lesiones por descarga eléctrica o caída de presión repentina.

- ▶ Desconecte la presión y la tensión del sistema antes de realizar trabajos de cuidado y mantenimiento.

9.1 Cuidado de los módulos

NOTA

Daños en la superficie de la carcasa a consecuencia de disolventes y detergentes agresivos

Las superficies y juntas pueden resultar dañadas a consecuencia de disolventes o detergentes agresivos.

- ▶ No utilice nunca disolventes ni detergentes agresivos.

- ▶ Limpie el aparato periódicamente con un paño humedecido. Utilice para ello únicamente agua o un detergente suave.

9.2 Mantenimiento de los módulos

El acoplador de bus y los módulos E/S del VS no requieren mantenimiento.

- ▶ No obstante, tenga en cuenta los intervalos de mantenimiento y las especificaciones de toda la instalación.

Datos técnicos

10 Datos técnicos

10.1 Características

Generalidades

Tipo de protección según EN 60529 / IEC 529	IP65 montado
Temperatura ambiente ϑ_U	0 °C hasta +50 °C sin condensación

Compatibilidad electromagnética

Resistencia a interferencias	EN 61131-2, EN 61000-6-2
Emisión perturbadora	EN 61000-6-4

10.2 Acoplador de bus

Sistema eléctrico

Tensión de servicio lógica UL	24 V DC (+20%/–15%)
Tensión de servicio carga U ₀₁ , U ₀₂	24 V DC (±10 %), tensión mínima de seguridad (SELV/PELV) según EC 60364-4-41, ondulación residual 0,5 %
Longitud del cable de la alimentación de tensión	máx. 20 m

10.3 Módulos de entrada óctuples, RMV04-8DI_M8 y RMV04-8DI_M12

Sistema eléctrico

Entradas DIN EN 61131-2	8 entradas digitales, tipo 3, interruptor de aproximación con doble hilo con una corriente de reposo de máx. 2,5 mA conectable
Corriente total de la alimentación de sensor 24 V para todos los módulos de entrada limitada a 0,7 A	
Retardo de entrada 0 – 1	3 ms
Retraso de entrada 1 – 0	3 ms
Longitud de cable para conexión M8 y M12	Máx. 30 m

10.4 Módulos de salida óctuples, RMV04-8DO_M8 y RMV04-8DO_M12

Sistema eléctrico

Salidas DIN EN 61131-2	8 salidas digitales
Módulo de salida	Valor nominal 24 V Caída de tensión si señal H ≤ 1,5 V
Corriente de salida	Valor nominal 0,5 A Por motivos térmicos, las salidas no se pueden cargar durante un período de tiempo prolongado con corriente nominal.
Protección contra sobrecarga	Desconexión al alcanzar 0,6 hasta 1,2 A Reinicio automático con carga reducida
Longitud de cable para conexión M8 y M12	Máx. 30 m
Alimentación de tensión U _{Q1} y U _{Q2}	Valor nominal 24 V (+20 %/-15 %)
Longitud del cable de la alimentación de tensión	máx. 20 m

Piezas de repuesto y accesorios

11 Piezas de repuesto y accesorios

	Número de referencia
Acoplador de bus con protocolo de bus de campo PROFIBUS DP con pilotaje para 24 bobinas de válvula ¹⁾	R412003484
Acoplador de bus con protocolo de bus de campo PROFIBUS DP con pilotaje para 32 bobinas de válvula ¹⁾	R412008079

Accesorios

Enchufe de entrada de datos, M12x1, 5 pines recto, codificado B, cable Ø 6 – 8 mm	8941054044
Enchufe de salida de datos, M12x1, 5 pines recto, codificado B, cable Ø 6 – 8 mm	8941054054
Caperuza de protección M12x1	1823312001
Placa final E para acoplador de bus ²⁾	R412003490

¹⁾ Suministro incl. 2 tirantes, junta y manual

²⁾ Suministro incl. 2 tornillos de fijación y 1 junta

11.1 Módulo de entrada/salida óctuple, 8DI/8DO

	Código de pedido	Número de referencia
Módulo de entrada óctuple (8 x M8) ¹⁾	8DI_M8	R412003489
Módulo de entrada óctuple (4 x M12) ¹⁾	8DI_M12	R412008040
Módulo de salida óctuple (8 x M8) ¹⁾	8DO_M8	R412005968
Módulo de salida óctuple (4 x M12) ¹⁾	8DO_M12	R412005968
Conector recto, con cierre roscado autobloqueable, M8x1, 3 pines	Longitud del cable 2 m	8946203602
	Longitud del cable 5 m	8946203612
	Longitud del cable 10 m	8946203622
Caperuza de protección M8x1 para entradas (LE = 25 piezas)		R412003493
Caperuza de protección M12x1 para entradas (LE = 25 piezas)		1823312001
Distribuidor Y M12 con cierre roscado autobloqueable M12, 5 pines, 2 cajas de cables M12, 1 enchufe de cable M12		8941002392

¹⁾ Suministro incl. 2 tirantes y 1 junta.

11.2 Enchufe Power para acoplador de bus y módulo de salida

		Número de referencia
Conector por enchufe para alimentación de tensión, conector hembra M12x1, 4 pines para cable Ø 4-8 mm, codificado A	180° (X10, POWER)	8941054324
	90° (X10, POWER)	8941054424
Conector por enchufe para módulos de entrada/salida	Enchufe M12x1, recto	1834484222
	Enchufe M12x1, acodado	1834484223
	Enchufe Duo M12x1 para cable Ø 3 mm o 5 mm	1834484246

12 Eliminación de residuos

Elimine el aparato de acuerdo con las especificaciones de su país.

Índice temático

13 Índice temático

■ A

- Abreviaturas 286
- Acoplador de bus
 - Ajuste de dirección 310
 - Datos técnicos 344
 - Estructura 293
 - Piezas de repuesto, accesorios 346
- Ajuste de la velocidad en baudios 309
- Ajustes previos
 - Ajuste de dirección en acoplador de bus 310
 - Ajuste de la velocidad en baudios 309
 - Ajuste de mensajes de diagnóstico 311
 - Asignación de la alimentación de válvulas 312
- Alimentación de tensión
 - Cable de conexión 307
- Asignación de direcciones
 - Módulos de entrada 332
 - Portaválvulas 332
- Asignación de direcciones PLC 326
- Asignación de la alimentación de válvulas 312

■ C

- Características 344
- Carga del juego de parámetros master 327
- Componentes
 - Acoplador de bus 293
 - Módulos de entrada 295
 - Módulos de salida 296
- Conexión eléctrica
 - Acoplador de bus como estación intermedia 301

Acoplador de bus como última estación 302

blindaje 301

FE 308

Lógica y alimentación de carga 302

Módulos de entrada/salida 305

Conexiones por enchufe

X10 (POWER) 302, 308

Configuración

Ajustes previos en WinDP 322

Asignación de direcciones 332

Base de datos del aparato 321

Diagnóstico con WinDP 328

Direcciones PLC 326

Juego de parámetros master 327

Módulos de entrada/salida 327

Portaválvulas 325

Usuarios de bus 323

Configuración de los usuarios de bus 323

Configuración del portaválvulas 325

Cualificación, personal 288

■ D

Diagnóstico

Abrir 329

Activar 329

Con WinDP 328

Eliminar errores 331

■ E

Eliminación de residuos 347

Ensayo y diagnóstico

Acoplador de bus 333

Módulo de entrada 334

Módulo de salida 334

- **I**
 - Indicaciones de seguridad
 - Generalidades 288
 - Limpieza 290
 - Indicador de diagnóstico, acoplador de bus 333
 - Introducción de la base de datos del aparato 321
- **M**
 - Mode-Schalter 311
 - Módulo de entrada, datos técnicos 345
 - Módulo de salida, datos técnicos 345
 - Módulos de entrada/salida
 - Descripción 294
 - Montaje 340
 - Piezas de repuesto y accesorios 346
 - Montaje
 - Conectar los módulos E/S óctuples 305
 - Conexión FE 308
 - Conexiones eléctricas 299
 - Posibilidades de montaje 297
- **N**
 - Normas 290
- **P**
 - Parada del sistema 337
 - Puesta en servicio
 - Ajustes previos 309
 - Ensayo/diagnóstico 333
 - Indicador de diagnóstico 333
 - Puesta en servicio 335
- **R**
 - Rotulación
 - Acoplador de bus 299
 - Módulos de entrada/salida 299
- **S**
 - Sustitución del acoplador de bus 338
- **U**
 - Utilización
 - Conforme a las especificaciones 286
 - No conforme a las especificaciones 287
- **W**
 - WinDP
 - Ajustes previos 322
 - Diagnóstico 328
 - Editor 323, 324

Índice temático

Innehåll

1	Om denna bruksanvisning	353
1.1	Dokumentationens giltighet.....	353
1.2	Nödvändig och kompletterande dokumentation	353
1.3	Återgivning av information.....	354
1.3.1	Säkerhetsföreskrifter	354
1.3.2	Symboler	355
1.4	Förkortningar	356
2	Säkerhetsföreskrifter	356
2.1	Om detta kapitel	356
2.2	Tillåten användning	356
2.3	Ej tillåten användning	357
2.4	Förkunskapskrav	358
2.5	Allmänna säkerhetsanvisningar	358
2.6	Produkt- och teknikrelaterade säkerhetsanvisningar.....	359
3	Användningsområden	360
4	Leveransomfattning	361
5	Beskrivning av enheten	361
5.1	Gemensam översikt över modulerna och ventilsystemet.....	362
5.2	Enhetens komponenter.....	363
5.2.1	Fältbussnod	363
5.2.2	Input-/outputmoduler	364
5.2.3	Inputmoduler	365
5.2.4	Outputmodul	366
6	Montering	367
6.1	Montera fältbussnod på ventilsystemet.....	367
6.1.1	Mått	368
6.2	Märkning av modulen	369
6.3	Ansluta fältbussnoder elektriskt.....	369
6.3.1	Allmänna upplysningar om anslutningen av fältbussnoden	370
6.3.2	Anslutning av fältbussnod som mellanstation	371
6.3.3	Anslutning av fältbussnod som sista station	372
6.3.4	Anslutning av spänningsförsörjning till fältbussnod	372
6.3.5	Anslut 8 fälts input-/outputmodulen	375
6.3.6	Ansluta outputmodulens spänningsmatning för ventilerna	377
6.3.7	FE-anslutning	378

Innehåll

7	Driftstart och handhavande	379
7.1	Göra förinställningar.....	379
7.1.1	Ställ in baudhastighet	379
7.1.2	Ställ in adressen på fältbussnoden	380
7.1.3	Ställa in diagnostikmeddelanden	381
7.1.4	Tillordning av ventilförsörjning	382
7.1.5	Inställning av bussavslutning	389
7.2	Konfigurera fältbussnoden i exemplet WinDP	390
7.2.1	Inspelning av enhetens stamdata	391
7.2.2	Gör förinställningar i WinDP	392
7.2.3	Konfigurera bussdeltagare	393
7.2.4	Konfigurera ventilsystemet	395
7.2.5	Tilldelning av SPS-adresser	396
7.2.6	Konfigurera input-/outputmoduler	397
7.2.7	Laddning av masterparametersats.	397
7.2.8	Diagnos med WinDP	398
7.2.9	Adressplatser	402
7.3	Test och diagnostik på fältbussnoden.....	403
7.3.1	Avläsa diagnosindikering på fältbussnoden	403
7.3.2	Kontrollera sensorerna på inputmodulen	404
7.3.3	Kontrollera aktuatorerna på outputmodulen	404
7.4	Driftstart av fältbussnoden.....	405
7.5	Systemstopp.....	407
7.5.1	Gå ur systemstopp	407
8	Demontering och byte	408
8.1	Byta fältbussnod	408
8.2	Montering av input-/outputmodul(er).....	410
9	Skötsel och underhåll	413
9.1	Rengöring och skötsel.....	413
9.2	Underhåll av moduler.....	413
10	Tekniska data	414
10.1	Karaktäristik.....	414
10.2	Fältbussnod	414
10.3	Inputmoduler 8 fält, RMV04-8DI_M8 och RMV04-8DI_M12.....	415
10.4	Outputmoduler 8 fält, RMV04-8DO_M8 och RMV04-8DO_M12	415
11	Reservdelar och tillbehör	416
11.1	Input-/Output-modul 8 fält, 8DI/8DO	416
11.2	Stickkontakter för fältbussnoder och outputmodul.....	417
12	Avfallshantering	417
13	Nyckelordsregister	418

1 Om denna bruksanvisning

1.1 Dokumentationens giltighet

Denna bruksanvisning innehåller viktig information för att montera fältbussnoden säkert och fackmässigt och att sköta, vårda och själv undanröja enkla störningar.

- ▶ Läs hela bruksanvisningen noggrant, i synnerhet kapitel 2 "Säkerhetsföreskrifter" på sidan 356, innan du börjar arbeta med fältbussnoden.

1.2 Nödvändig och kompletterande dokumentation

- ▶ Ta inte produkten i drift förrän innan du har läst och förstått informationen i följande dokumentation.

Tabell 1: Nödvändig och kompletterande dokumentation

Titel	Dokumentnummer	Dokumenttyp
Dokumentation för ventilsystemet HF03 LG	R412008233	Bruksanvisning
Dokumentation för ventilsystemet HF04 D-SUB	R412015493	Bruksanvisning
Systemdokumentation		

Mer information om komponenter finns i online-katalogen från aventics på www.aventics.com/pneumatics-catalog.

Om denna bruksanvisning

1.3 Återgivning av information

I bruksanvisningen används enhetliga säkerhetsanvisningar, symboler, begrepp och förkortningar för att du ska kunna arbeta snabbt och säkert med produkten. Dessa förklaras i nedanstående avsnitt.

1.3.1 Säkerhetsföreskrifter

I denna dokumentation står säkerhetsinformation före en handlingsföljd där det finns risk för person- eller saksador. De åtgärder som beskrivs för att avvärja faror måste följas. Säkerhetsanvisningar är uppställda enligt följande:

 SIGNALORD
Typ av fara eller riskkälla Följder om faran inte beaktas ▶ Åtgärd för att avvärja faran

- **Varningssymbol:** uppmärksammar faran
- **Signalord:** talar om hur allvarlig faran är
- **Typ av fara och orsak till faran:** anger typ av fara eller orsak till faran
- **Följder:** beskriver följderna om faran inte beaktas
- **Avvärjning:** anger hur man kan kringgå faran

Om denna bruksanvisning



Tabell 2: Riskklasser enligt ANSI Z535.6–2006

Varningssymbol, signalord	Betydelse
 FARA	Markerar en farlig situation som med säkerhet leder till svåra skador eller till och med dödsfall om den inte avvärges
 VARNING	Markerar en farlig situation som kan leda till svåra skador eller till och med dödsfall om den inte avvärges
 SE UPP	Markerar en farlig situation som kan orsaka lätta till medelsvåra personskador om den inte avvärgs.
OBS!	Materialskador: produkten eller omgivningen kan skadas.

1.3.2 Symboler

Följande symboler markerar anvisningar som inte är säkerhetsrelevanta, men som underlättar förståelsen av denna bruksanvisning.

Tabell 3: Symbolernas betydelse

Symbol	Betydelse
	Om denna information inte beaktas, kan produkten inte användas på optimalt sätt.
	enskilt, oberoende arbetsmoment
1.	numrerad arbetsanvisning
2.	
3.	Siffrorna anger att arbetsmomenten följer efter varandra.

1.4 Förkortningar

Förkortning	betydelse
VS	Ventilsystem
GSD	General Station Description
EP-ändplatta	Ändplatta med elektriska och pneumatiska anslutningar
P-ändplatta	Ändplatta med pneumatiska anslutningar
E-ändplatta	Ändplatta med elektriska anslutningar

2 Säkerhetsföreskrifter

2.1 Om detta kapitel

Produkten har tillverkats i enlighet med gällande tekniska föreskrifter. Ändå finns det risk för person- och materialskador om du inte följer informationen i detta kapitel och msäkerhetsanvisningarna i denna bruksanvisning.

- ▶ Läs hela denna instruktionsbok noggrant, innan du börjar arbeta med produkten.
- ▶ Förvara denna bruksanvisning så att den alltid är tillgänglig för alla användare.
- ▶ Överlämna alltid produkten till tredje person tillsammans med bruksanvisningen.

2.2 Tillåten användning

Produkten är en är en elektropneumatisk systemkomponent. Produkten får användas för följande ändamål:

- ▶ endast i industriell miljö.
- ▶ endast inom det effektområde som anges i den tekniska beskrivningen.

Produkten är avsedd för yrkesmässigt bruk, ej för privat användning.

Avsedd användning innebär också att du har läst och förstått denna bruksanvisning och speciellt kapitlet "Säkerhetsföreskrifter".

2.3 Ej tillåten användning

Alla annan användning än den som beskrivs under avsedd användning räknas som ej avsedd användning och är därmed förbjuden.

Om olämpliga produkter monteras eller används i säkerhetsrelevanta system, kan oavsiktliga drifttillstånd uppstå med risk för person- eller materialskador. Produkten får därför endast användas i säkerhetsrelevanta system om uttrycklig specifikation och tillstånd för detta ges i produktdokumentationen. Exempelvis i explosionskyddsområden eller i säkerhetsrelaterade delar av ett styrsystem (funktionell säkerhet).

AVENTICS GmbH påtar sig inget ansvar för skador som uppstår till följd av ej tillåten användning. Användaren ansvarar ensam för risker vid icke ändamålsenlig användning.

Ej tillåten användning innebär bland annat:

- förändring resp. ombyggnad av produkten,
- användning utanför det användningsområde som anges i denna bruksanvisning.
- användning under driftvillkor som avviker från de som anges i denna bruksanvisning.

2.4 Förkunskapskrav

Montering, demontering, driftstart och handhavande kräver grundläggande kunskaper om elsystem och pneumatik liksom kunskap om de tillämpliga facktermerna. Montering, demontering, driftstart och handhavande får därför endast göras av en fackman inom elektronik och pneumatik eller av en person under ledning och uppsikt av en sådan fackman. Med fackman avses en person som till följd av sin yrkesutbildning sina kunskaper och erfarenheter liksom sin kännedom om tillämpliga bestämmelser kan bedöma det åt honom anförtrodda arbetet, uppmärksamma möjliga faror och vidta säkerhetsåtgärder. Fackmannen måste följa tillämpliga yrkesmässiga regler.

2.5 Allmänna säkerhetsanvisningar

- Följ gällande föreskrifter för att undvika olycka och för att skydda miljön i användarlandet och på arbetsplatsen.
- Följ de säkerhetsföreskrifter och -bestämmelser som gäller i användarlandet.
- Produkter från AVENTICS får bara användas om de är i ett tekniskt felfritt skick.
- Följ alla anvisningar som står på produkten.
- Personer som monterar, använder, demonterar eller underhåller produkter från AVENTICS får inte vara under påverkan av alkohol, övriga droger eller mediciner som kan försämra reaktionsförmågan.
- För att undvika risk för personskador får endast sådana tillbehör och reservdelar användas som är tillåtna enligt tillverkaren.
- Se till att produkten används i enlighet med de tekniska data och omgivningsvillkor som anges i produktdokumentationen.
- Om olämpliga produkter monteras eller används i säkerhetsrelevanta system, kan oavsiktliga drifttillstånd uppstå med risk för person- eller materialskador.

- Produkten får därför endast användas i säkerhetsrelevanta system om uttrycklig specifikation och tillstånd för detta ges i produktdokumentationen.
- Produkten får tas i drift först när det har fastställts att den slutprodukt (exempelvis en maskin eller anläggning) där produkterna från AVENTICS har monterats, uppfyller landsspecifika bestämmelser, säkerhetsföreskrifter och användningsnormer.

2.6 Produkt- och teknikrelaterade säkerhetsanvisningar

- Ventilsystemet får under inga omständigheter belastas mekaniskt. Ställ inga föremål på den.
- Kontrollera att modulens spänningsförsörjning ligger inom den angivna toleransen.
- Följ säkerhetsföreskrifterna i bruksanvisningen till ventilsystemet.
- Alla komponenter drivs med en 24 V-nättdel. Nättdelen måste förses med galvanisk isolering enligt EN 60742, klassifikation VDE 0551. Motsvarande strömkrets ska vara en SELV/PELV-strömkrets enligt DIN EN 60204-1.
- Slå ifrån driftspänningen innan du ansluter eller lossar kontakter.

Vid montering

- Garantin gäller endast för den levererade konfigurationen. Garantin upphör vid felaktig montering.
- Gör alltid den aktuella anläggningsdelen spännings- och trycklös innan enheten monteras eller demonteras. Säkra anläggningen mot återinkoppling under pågående montering.
- Jorda modulerna och ventilsystemet. Observera följande regler vid installation av systemet:
 - DIN EN 50178, klassifikation VDE 0160
 - VDE 0100.

Användningsområden

- Vid driftstart**
 - Installation får endast ske när systemet gjorts tryck- och spänningslöst och måste utföras av en specialutbildad person. För att undvika farliga rörelser får den elektriska inkopplingen endast göras då systemet är trycklöst.
 - Starta systemet först när det är helt monterat, korrekt inkopplat och konfigurerat samt noggrant testat.
 - Enheten är godkänd i skyddsklass IP65. Kontrollera före driftstart att alla tätningar och förslutningar av kontakter är täta, så att vätskor och främmande partiklar inte kan tränga in i enheten.

- Under drift**
 - Sörj för tillräcklig luftväxling och kylning i följande fall:
 - Om ventilsystemet är fullbelagt
 - Vid kontinuerlig belastning på magnetspolen

- Rengöring**
 - Använd aldrig lösningsmedel eller starka rengöringsmedel. Rengör enheten uteslutande med en lätt fuktad trasa. Använd därtill endast vatten och ev. ett mildt rengöringsmedel.

3 Användningsområden

Fältbussnod används till elektrisk styrning av ventilerna över PROFIBUS fältbussystem. Input-/outputmoduler erbjuder dessutom möjligheten att skicka elektriska in- och utgångssignaler via ventilsystemets bussanslutning. Fältbussnoden är enbart avsedd för drift som slav till ett bussystem PROFIBUS DP enligt EN 50170 del 2.

4 Leveransomfattning

Leveransen innehåller:

- 1 ventilsystem HF03 LG eller HF04 enligt konfiguration och beställning
- 1 Bruksanvisning till ventilsystemet
- 1 Bruksanvisning till fältbussnod

VS konfigureras individuellt. Den exakta konfigurationen kan tas fram med beställningsnumret i AVENTICS internet-konfigurator.



5 Beskrivning av enheten

Fältbussnoden gör det möjligt att styra VS över ett fältbussystem. Förutom anslutning av dataledningar och strömförsörjning möjliggör fältbussnoden inställning av olika bussparametrar liksom diagnos över LED-lampor. Dessutom kan fältbussnoden utvidgas med input- och outputmoduler. En detaljerad beskrivning av fältbussnoden och input-/outputmoduler finns i kapitel "Enhetens komponenter" från sidan 363.

Följande allmänna översikt ger en överblick över hela ventilsystemet och dess komponenter. VS beskrivs även i en egen bruksanvisning.

Beskrivning av enheten

5.1 Gemensam översikt över modulerna och ventilsystemet.

Ventilsystemet består, beroende på storleken på beställningen, av de komponenter som beskrivs i Figur 1:

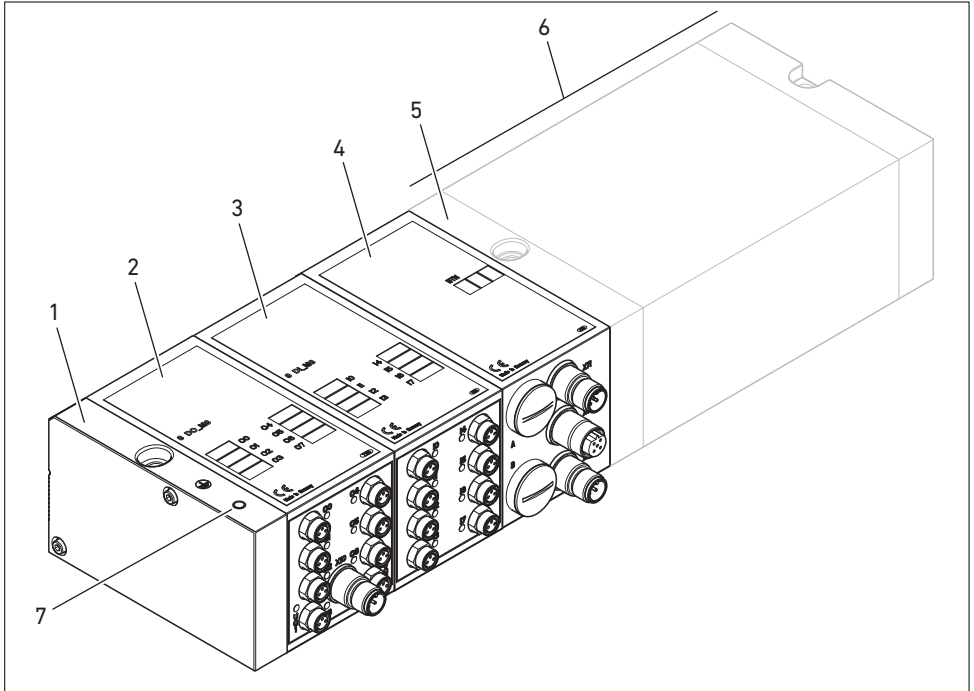


Fig. 1: Gemensam översikt: Exempelkonfiguration fältbussnod med I/O-moduler och monterad VS

- | | | | |
|---|----------------------------|---|-------------------------------------|
| 1 | E-ändplatta | 5 | EP-ändplatta för HF03 LG eller HF04 |
| 2 | Output-modul ¹⁾ | 6 | Ventilsystem ²⁾ |
| 3 | Input-modul ¹⁾ | 7 | FE-anslutning till E-ändplatta |
| 4 | Fältbussnod, Typ B-Design | | |

¹⁾ Sammanlagt kan max 6 moduler (input- eller outputmoduler) anslutas i valfria kombinationer (t.ex. 3 input- och 3 outputmoduler).

²⁾ Med egna bruksanvisningar

5.2 Enhetens komponenter

5.2.1 Fältbusnod

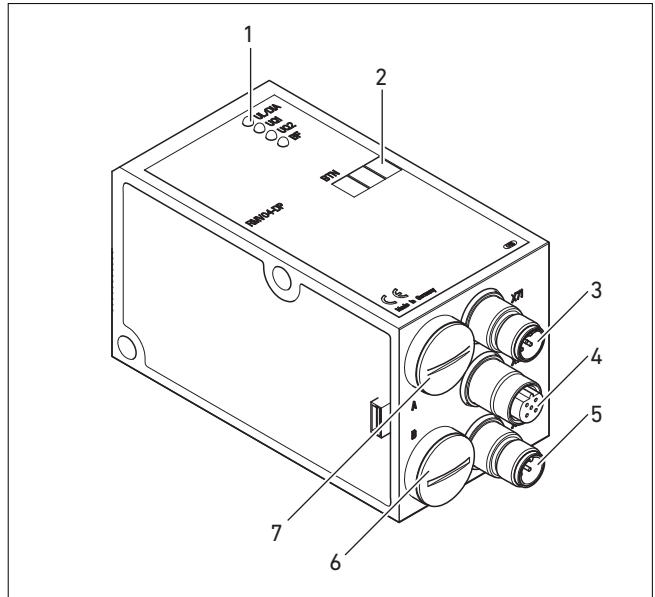


Fig. 2: Översikt fältbusnod

- 1 LED:er för felmeddelanden
- 2 BTN-ruta
- 3 X71 (BUS IN) Anslutning för fältbusnod för styrning av ventiler och I/O-modul¹⁾
- 4 X72 (BUS OUT) Anslutning för styrning av ventiler och I/O-modul¹⁾
- 5 X10 (POWER) Anslutning för spänningsförsörjning av ventilsolar, logik och ingångar
- 6 Skruvlock för skjutströmbrytarna S4, S5, S6 (ventiltillordning för försörjningsspänning) och S7, S8 (bussavslutning)
- 7 Skruvlock A för vridströmbrytare S1, S2 (inställning av stationsadress) och DIP-kontakt S3 (inställning av driftläge)

¹⁾ Stiftstilldelning se sid. 370

Beskrivning av enheten

Fältbussnoden är enbart avsedd för drift som slav till ett bussystem PROFIBUS DP enligt EN 50170 del 2.

Som fältbusskabel används en tvinnad, isolerad tvåledarkabel. Busslängden kan vara upp till 1,2 km, beroende på överföringshastigheten (utan repeater). Utan repeater kan 32 enheter per segment anslutas. Med repeater kan man utvidga upp till 127 enheter.

Stationsadress

Fältbussnodens stationsadress ställs in över de båda vridkontaktarna S1 och S2.

Datahastighet

Fältbussnoden ställer automatiskt in busshastigheten mellan 9,6 kBaud och 12 MBaud.

Diagnostik

Spänningsmatningen till logiken och ventilaktiveringen övervakas. Om en inställd tröskel under- eller överstigs alstras en felsignal som meddelas med diagnos-LED och diagnosinformation.

Antal styrbara ventiler

Fältbussnoden finns i 2 varianter med 24 eller 32 ventilutgångar. Därmed är antalet max. styrbara ventilspolar begränsat. Beroende på variant kan:

- 12 dubbelsidigt manövrerade eller 24 enkelsidigt manövrerade ventiler eller
- 16 dubbelsidigt manövrerade eller 32 enkelsidigt manövrerade ventiler

styras på detta sätt. Det går att kombinera ventilerna.

En fältbussnod med 32 utgångar kan endast anslutas till ett VS, som är konstruerad för 32 ventilspolar.

**5.2.2 Input-/outputmoduler**

Input-/outputmoduler erbjuder möjligheten att via lösa kopplingar skicka elektriska in- och utgångssignaler över ventilsystemets bussanslutning.

Antal anslutbara moduler

Till ventilsystemet med fältbussnod kan såväl input- som outputmoduler i valfri kombination anslutas – sammanlagt dock maximalt 6 moduler. Ordningsföljden är valfri.

- ▶ Se till att belastningsgränserna inte överskrids!
Fältbusnoden försörjer inputmodulens ingångar. Den maximala totalströmmen för alla ingångarna är 0,7 A. Outputmodulen späningsförsörjs över en M12-anslutning med en späningsförsörjning för 4 utgångar var (se Tab. 11 på sidan 377).

5.2.3 Inputmoduler

Inputmodulen för anslutning av elektriska sensorsignaler finns i två utföranden:

- 8 x M8 (RMV04-8DI_M8) eller
- 4 x M12, med 2 signaler per M12-kontakt (RMV04-8DI_M12)

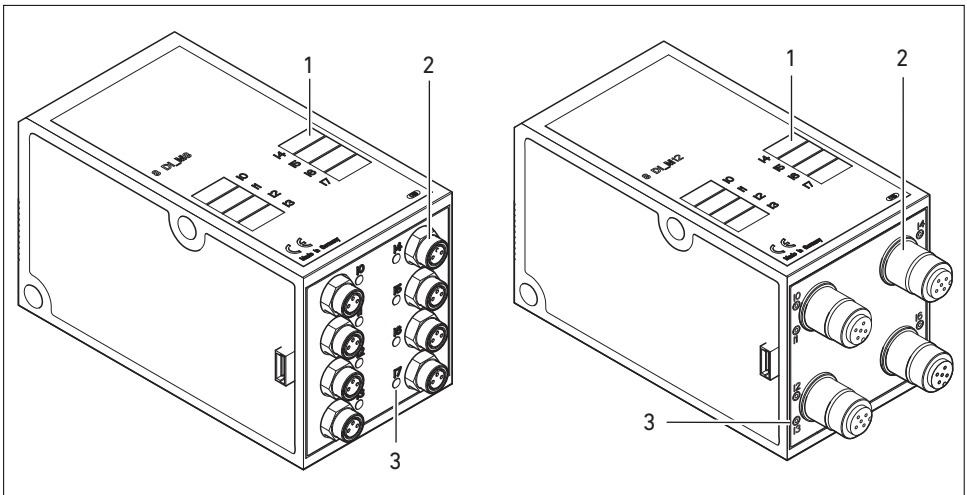


Fig. 3: Inputmodul 8 signaler: RMV04-8DI_M8 (vänster) och RMV04-8DI_M12 (höger)

- 1 Märkruta
- 2 RMV04-8DI_M8 (vänster): 8 ingångar på 8 x M8-hylsor¹⁾
- 3 RMV04-8DI_M12 (höger): 8 ingångar på 4 x M12-hylsor¹⁾
- 4 LED (gul, status) per ingång

¹⁾ Stiftstilldelning se sid. 371

Beskrivning av enheten

5.2.4 Outputmodul

Outputmodulen för anslutning av aktuatorerna finns i två utföranden:

- 8 x M8 (RMV04-8DO_M8) eller
- 4 x M12, med 2 signaler per M12-kontakt (RMV04-8DO_M12)

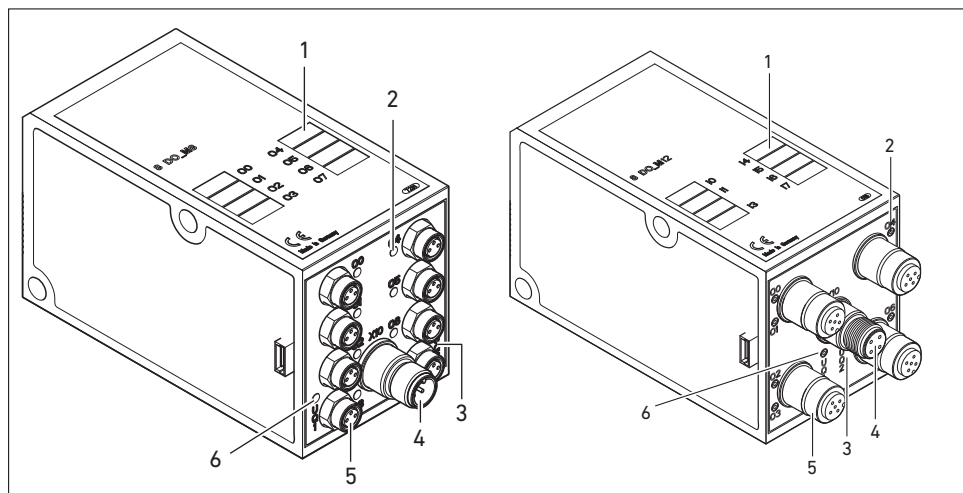


Fig. 4: Outputmodul 8 signaler RMV04-8DO_M8 (vänster) och RMV04-8DO_M12 (höger)

- 1 Märkruta
- 2 LED (gul, status) per utgång
- 3 Tvåfärgad LED-indikering av ventilförsörjning U₀₂
- 4 Anslutning strömförsörjning över M12 stickkontakt¹⁾
- 5 RMV04-8DO_M8 (höger): 8 utgångar på 8 x M8-hylsor¹⁾
RMV04-8DO_M12 (höger): 8 utgångar på 4 x M12-hylsor¹⁾
- 6 Tvåfärgad LED-indikering av ventilförsörjning U₀₁

¹⁾ Stiftstilldelning se sid. 371

6 Montering

6.1 Montera fältbusnod på ventilsystemet

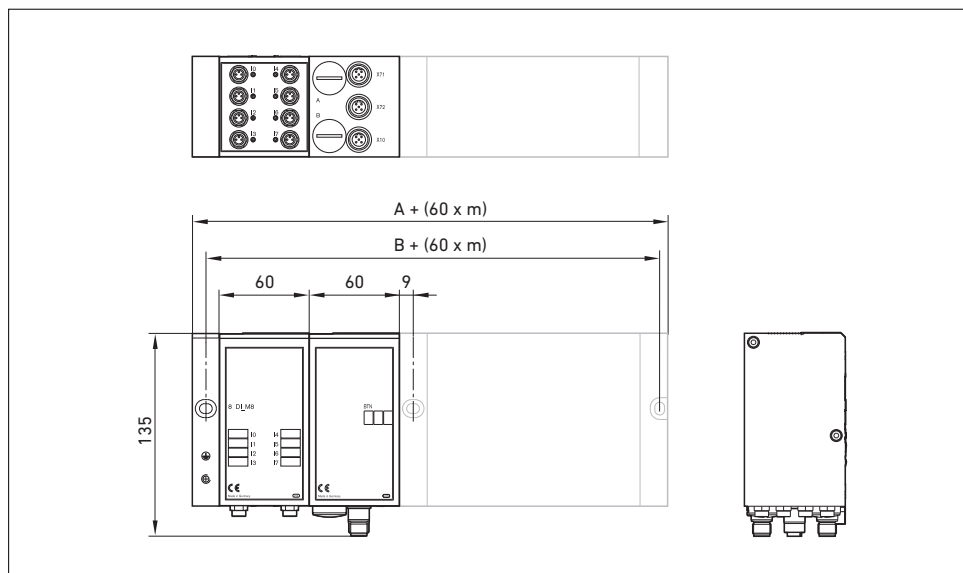
Ventilsystem ur serie HF03 LG eller HF04 levereras komplett hopskruvat med alla komponenter enligt den individuella konfigurationen:

- Ventilramp
- Fältbusnod
- i förekommande fall I/O-moduler

Monteringen av det kompletta ventilsystemet är beskriven i den bifogade bruksanvisningen för ventilsystemet. Ventilsystemets monteringsposition är godtycklig. Måtten för det kompletta ventilsystemet varierar beroende på modulbestyckningen (se Figur 5).

Montering

6.1.1 Mått

Fig. 5: Måtritning ventilsystem (fältbussnod och ventiler), exempel (m = antal input-/outputmoduler)

Med varje input-/outputmodul förlänger ventilsystemet med 60 mm ($60 \times m$). E-ändplattan har ett påbyggnadsdjup av 18 mm.

6.2 Märkning av modulen

Fältbussnod

- ▶ Märk fältbussnoden med den avsedda/ansända adressen i rutan BTN.

Input-/outputmoduler

- ▶ Märk anslutningarna direkt i rutorna på input-/outputmodulen.

Tilldelningen av rutorna till anslutningarna är given utifrån beteckningen på anslutningarna.

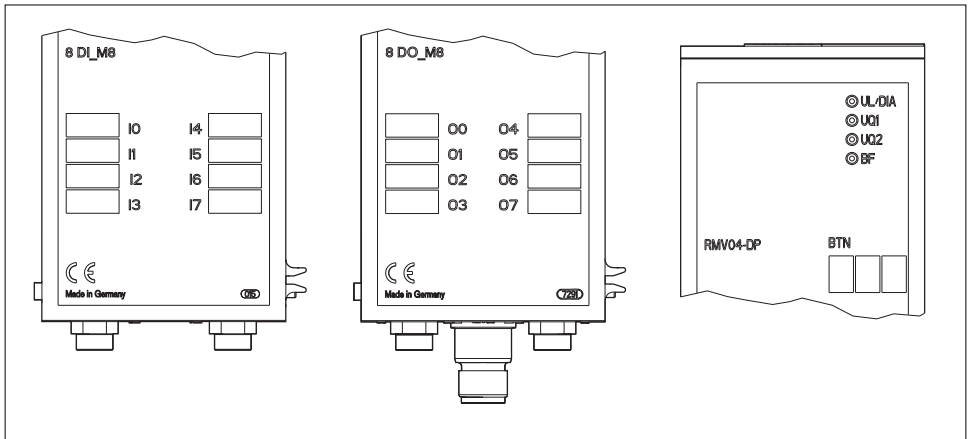


Fig. 6: Rutor på fältbussnoden (RMV04-DP), inputmodul (8DI_M8) och outputmodul (8DO_M8), exempel

6.3 Ansluta fältbussnoder elektriskt



Aktiv elektrisk spänning

Risk för elektriska stötar.

- ▶ Gör alltid den aktuella anläggningsdelen trycklös och spänningsfri innan moduler ansluts elektriskt till ventilrampen.

OBS!**Felaktig kabeldragning**

En felaktig eller bristfällig kabeldragning leder till felfunktion och skador på bussystemet.

- ▶ lakttag – om inte annat nämns – monteringsdirektiven för PROFIBUS DP/FMS (PROFIBUS-direktiv, PNO-best. nr. 2.111).
- ▶ Använd endast kablar som motsvarar specifikationerna för fältbussen och ligger inom gränserna för hastighet och längd på anslutningarna.
- ▶ Montera kablar och stickkontakter riktigt så att skyddstyp och dragavlastning kan säkerställs.

OBS!**Strömflöde pga. potentialskillnader i skärmen**

Över busskabelns skärm får det inte gå några utjämningsströmmar som uppkommer genom potentialskillnader, eftersom dessa upphäver skärmningen, vilket kan skada ledningen liksom den anslutna fältbussnoden.

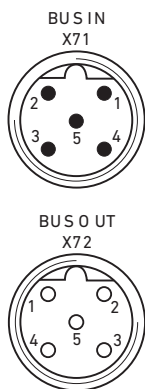
- ▶ Anslut om nödvändigt anläggningens jordningspunkter med en separat ledning.

6.3.1 Allmänna upplysningar om anslutningen av fältbussnoden



Använd färdigmonterade kontakter och kablar för anslutning av modulen.

- ▶ Beakta den i tabell Tab. 4 beskrivna stiftbeläggningen om ni inte använder konfektionerade stickförbindningar och kablar.



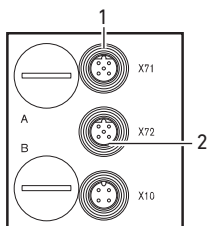
Tabell 4: Stiftstilldelning X71 (BUS IN) och X72 (BUS OUT), M12, B-kodad

Pin	Signal	Betydelse
1	VP	Försörjningsspänning +(P5V)
2	RxD/TxD-N ¹⁾	Mottagnings-/sändningsdata-N, dataledning A (grön)
3	DGND	Referenspotential till VP, 0V
4	RxD/TxD-P ¹⁾	Mottagnings-/sändningsdata-P, dataledning B (röd)
5	Skärm	Skärm resp. skyddsjord
	Hus	Skärm resp. skyddsjord

¹⁾ Anslutning av busskabelns gröna ledare till datakabel A (RxD/TxD-N) och den röda ledaren till datakabel B (RxD/TxD-P) är inte standardiserade. AVENTICS rekommenderar den tillordning som anges i tabellen.

Vid användning av en kabel med skärmledare kan denna dessutom anslutas till stift 5 på busskontaktarna (**X71**, **X72**).

Anslutningsteknik och stiftstilldelning motsvarar bestämmelserna i det tekniska direktivet "Interconnection Technology" (PNO-best. nr. 2142)

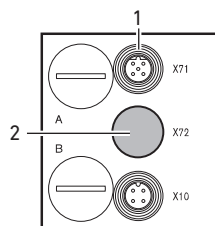


6.3.2 Anslutning av fältbussnod som mellanstation

1. Gör en korrekt stiftbeläggning (se Tab. 4 på sidan 371) av era stickförbindningar om ni använder en okonfektionerad kabeldragning.
2. Anslut den inkommande busskabeln till ingång X71 (1).
3. Anslut den utgående busskabeln via utgång X72 (2) till nästa modul.
4. Skruva av PG-förskruvningen **B**.
5. Ställ kontakt S7 och S8 på OFF (bussavslutning = OFF, se även Inställning av bussavslutning på sidan 389).
6. Skruva åter på PG-förskruvningen **B**. Var noga med att tättringen sitter korrekt.
7. Anslut skärmen på båda sidor av busskabeln direkt till stickförbindningshuset (EMV-huset) om ni använder

Montering

okonfektionerade kablar och stickkontakter med metallhus. På så vis skyddas datakablar mot störningar. Kontrollera att kontakthuset är ordentligt anslutet till fältbussnodhuset.



6.3.3 Anslutning av fältbussnod som sista station

1. Gör en korrekt stiftbeläggning (se Tab. 4 på sidan 371) av era stickförbindningar om ni använder en okonfektionerad kabeldragning.
2. Anslut bussledningen bara till X71 (1).
3. Skruva av PG-förskruvningen **B**.
4. Stäng bussen över kontakt S7 och S8 (båda kontakterna i läge ON) med den internt tillgängliga bussavslutningen (se även Inställning av bussavslutning på sidan 389)
5. Skruva åter på PG-förskruvningen **B**. Var noga med att tätningen sitter korrekt.
6. Förse kopplingsdosan X72 (BUS OUT) med ett skyddslock (2).
7. Anslut skärmen på båda sidor av busskabeln direkt till stickförbindningshuset (EMV-huset) om ni använder okonfektionerade kablar och stickkontakter med metallhus. På så vis skyddas datakablar mot störningar. Kontrollera att kontakthuset är ordentligt anslutet till fältbussnodhuset.

6.3.4 Anslutning av spänningsförsörjning till fältbussnod

Ventilerna och fältbussnoden försörjs över kontakthylsan **X10 (POWER)**.

Om man ansluter logik- och strömförsörjningen för fältbussnoden måste man kontrollera stiftbeläggningen som visas i Tab. 5.



Tabell 5: Stiftskonfiguration för kontakt X10 (POWER), M12, A-kodad

Pin	X10	Tilldelning
1	UL	Spänningsförsörjning fältbusnod-logik och sensorförsörjning av den digitala ingångsmodulen
2	Uq1	första spänningsförsörjning ventiler
3	OV	Jord för UL, Uq1 och Uq2
4	Uq2	Andra spänningsmatningens ventiler

- UL, Uq1 och Uq2 är galvaniskt förbundna med varandra.
- Ventilerna kan stängas av byte-vis (motsvarar vardera 4 manövrerade ventiler på båda sidor eller 8 enkelsidigt manövrerade ventiler) över ventilförsörjning Uq1 och Uq2.
- Ventilgruppernas tilldelning (4 eller 8 ventiler) sker över skjutströmbrytarna S4, S5 och S6 (se "Tillordning av ventilförsörjning" på sidan 382). Därigenom blir t.ex. en avstängning före NÖDSTOPP resp. efter NÖDSTOPP möjlig.

Kabeln för ventilförsörjningen måste uppfylla följande krav:

- Kabelkontakt, hona: 4-polig, A-kodad utan mitthål
- Ledningstvärsnitt per ledare: $\geq 0,5 \text{ mm}^2$
- Längd max. 20 m

Tabell 6: Strömförbrukning via X10 (POWER) på fältbusnoden

Signal	Tilldelning	Totalström
UL	Logik och ingångar	max. 1 A
Uq1	Ventiler	max. 1 A
Uq2	Ventiler	max. 1 A

**Osäker nätfrånskiljare**

24 V-matningen kan komma från en gemensam nätdel. En osäker nätfrånskiljare kan orsaka skador på systemet och personsador genom elektriska stötar.

- ▶ Använd endast en nätdel med säker isolering enligt EN 60747, klassifikation VDE 05551! Motsvarande strömkrets ska vara en SELV/PELV-strömkrets enligt IEC 60364-4-41.

Så ansluts ventilförsörjningen till fältbusnoden:

1. Gör en korrekt stiftbeläggning (se Tab. 5 på sidan 373) av era stickförbindningar om ni använder en okonfektionerad stickförbindning.
2. Anslut driftspänningarna till fältbusnoden med stickanslutningen (se „Reservdelar och tillbehör“ på sidan 416).
3. Kontrollera specifikationerna av driftspänningarna enligt den elektriska beskrivningen och respektera dem (se kapitel "Tekniska data" på sidan 414).
4. Ställ in effekten enligt Tab. 6, sidan 373. Välj kabeldiameter i förhållande till kabellängd och ström.

6.3.5 Anslut 8 fälts input-/outputmodulen



Direkt åtkomliga strömförande delar

Risk för elektriska stötar vid beröring!

- ▶ laktta kraven på beröringsskydd vid anslutning av periferin (I/O-gränssnitt) enligt EN 50178, klassifikation VDE 0160.

Inputmodul

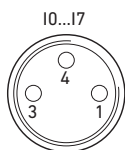
1. Koppla ingångarna enligt Tab. 7 (DI8_M8) resp. enligt Tab. 8 (DI8_M12).
2. Anslut de elektriska in-/utgångarna med M8- eller M12-stickkontakter (tillbehör) till I/O-modulen.
3. Förslut de obelagda kopplingsdosorna med M8- eller M12-locket (tillbehör) för att säkerställa skyddsklass IP65.



Totalströmmen till alla sensorförsörjningar (stift 1) i ett ventilsystem får inte överskrida 0,7 A.

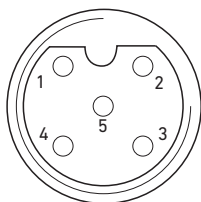
Tabell 7: Stiftskonfiguration för ingångarna vid inputmodul
8 signaler, DI8_M8, hona M8x1

Pin	Signal	Tilldelning
1	SENSOR+	Sensorförsörjning +
3	SENSOR-	Referenspotential
4	I0 till I7	Sensorsignal
Hus		Ligger på Shieldpotential

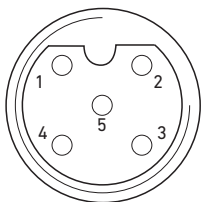


Tabell 8: Stiftskonfiguration för ingångarna vid inputmodul
8 signaler, DI8_M12, hona M12x1, A-kodad

Pin	Signal	Tilldelning
1	SENSOR+	24 V sensorförsörjning +
2	I1, I3, I5 eller I7	Sensorsignal
3	SENSOR-	GND-referenspotential



Montering

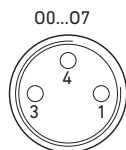
**Outputmodul**

Tabell 8: Stiftskonfiguration för ingångarna vid inputmodul
8 signaler, DI8_M12, hona M12x1, A-kodad

Pin	Signal	Tilldelning
4	I0, I2, I4 eller I6	Sensorsignal
5	NS	Ej använd
Hus		Ligger på Shieldpotential

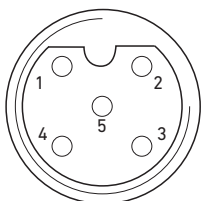
1. Koppla utgångarna enligt Tab. 9 (DO8_M8) resp. enligt Tab. 10 (DO8_M12).
2. Anslut de elektriska in-/utgångarna med M8- eller M12-stickkontakter (tillbehör) till I/O-modulen.
3. Förslut de obelagda kopplingsdosorna med M8- eller M12-locket (tillbehör) för att säkerställa skyddsklass IP65.

Tabell 9: Stiftskonfiguration för utgångarna vid outputmodul
8 signaler, DO8_M8, hona M8x1



Pin	Signal	Tilldelning
1	fri	Ej använd
4	Ox	Utgångssignal Ox (nominell spänning 24 V)
3	GND	Aktuatorns GND-referens
Hus		Ligger på Shieldpotential

Tabell 10: Stiftskonfiguration för utgångarna vid outputmodul
8 signaler, DO8_M12, hona M12x1, A-kodad



Pin	Signal	Tilldelning
1	NS	Ej använd
2	O1, O3, O5 eller O7	Utgångssignal
3	GND	Referenspotential
4	O0, O2, O4 eller O6	Utgångssignal
5	NS	Ej använd
Hus		Ligger på Shieldpotential

OBS!

För hög totalström

Varje utgång är konstruerad för en permanent ström på max. 0,5 A. Vid strömbelastningar över 0,5 A per utgång kan systemets funktioner begränsas.

- ▶ Se till att strömbelastningen inte överskrider 0,5 A per utgång.

6.3.6 Ansluta outputmodulens spänningsmatning för ventilerna

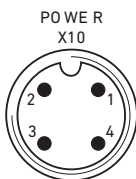
Varje outputmodul har en egen M12-anslutning för spänningsmatning för ventilerna. Vardera 4 utgångar försörjs via en lastspänning. Spänningarna U_{Q1} och U_{Q2} är galvaniskt separerade från varandra.

Anslutningskabeln för strömförsörjningen till outputmodulen måste uppfylla följande krav:

- Kabelkontakt M12x1, 4-polig, A-kodad utan mitthål (för att säkerställa polväxlingsskyddet)
- Ledningstvärsnitt: per ledare $\geq 0,5 \text{ mm}^2$
- Längd max. 20 m

1. Gör en korrekt stiftbeläggning (se Tab. 11) av era stickförbindningar om ni använder en okonfektionerad kabeldragning.
2. Anslut strömförsörjningen med M12-stickkontakten.

Tabell 11: Stiftskonfiguration för ventilförsörjning vid outputmodul 8 signaler, D08, M12x1, A-kodad



Pin	X10	Tilldelning
1	0V_U _{Q2}	GND-referens för matningsspänning 2
2	24V_U _{Q1}	24 V matningsspänning 1 för utgångar 00 till 03
3	0V_U _{Q1}	GND-referens för matningsspänning 1
4	24V_U _{Q2}	24 V matningsspänning 2 för utgångar 04 till 07

Montering

6.3.7 FE-anslutning

Jordning av VS HF04

- För att avleda EMV-störningar anslut FE-anslutningen (1) till EP-ändplattan på VS med en jordad ledning med låg impedans. Rekommenderat kabeltvärsnitt: 10 mm²

I leveransskicket är skruven för FE-anslutningen inskruvad i EP-ändplattan på VS. Alternativt kan FE-anslutningen även göras till E-ändplattan (2) (se även Figur 1 på sidan 362).

- Skruva ur skruven för FE-anslutningen ur EP-ändplattan på VS (1) och in i E-ändplattan (2). Anslut sedan förbindelsen med funktionsjorden.

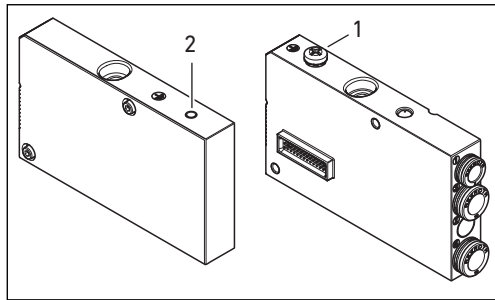


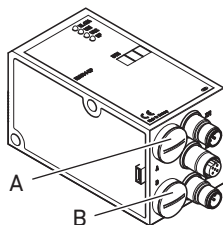
Fig. 7: FE-anslutning till VS HF04 med PROFIBUS DP till EP-ändplattan (1) eller till E-ändplattan (2)

Jordning av VS HF03 LG

- Placera jordningen på E-ändplattans FE-anslutning (2).

7 Driftstart och handhavande

7.1 Göra förinställningar



Följande inställningar måste göras:

- Ställ in baudhastighet
- Ställ in adressen på fältbusnoden
- Ställa in diagnostikmeddelanden
- Tillordning av ventilförsörjning
- Inställning av bussavslutning

Alla dessa inställningar görs med kontakterna under de båda PG-skruvlocken **A** och **B**.

Följ den här beskrivningen vid alla inställningar:

1. Skruva loss de aktuella PG-skruvlocken.
2. Gör inställningen så som beskrivs nedan.
3. Skruva åter i PG-förskrivningen. Var noga med att tätningringarna sitter korrekt.

7.1.1 Ställ in baudhastighet

Fältbusnoden ställer sig automatiskt på den av bussmastern bestämda baudhastigheten.

- Observera de maximalt tillåtna baudhastigheterna:
 - 9,6 / 19,2 / 93,75 / 187,5 / 500 / 1.500 kBaud
 - 3 / 6 / 12 MBaud

7.1.2 Ställ in adressen på fältbussnoden

Fältbussnoden levereras från fabriken med stationsadressen 0. Om ASIC vid inkopplingen känner igen det otillåtna värdet 0, beläggs automatiskt stationsadressen med 126 tills användaren har ställt in stationsadressen med S1 och S2 till önskat värde.

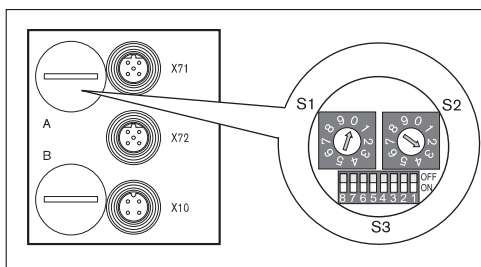


Fig. 8: Adresskontakt S1, S2 och lägesomkopplare S3 på fältbussnoden

De båda vridkontaktarna S1 och S2 för stationsadressen till ventilsystemet i fältbussnoden befinner sig under PG-förskruvningarna **A**.

- ▶ Lämna med S1 och S2 (se Figur 8 på sidan 380) stationsadressen från 2 till 99 fri:
 - S1: Tiootalssiffra från 0 till 9
 - S2: Entalssiffra från 0 till 9
 - S1 + S2 = Stationsadress

Dubbelbeläggningar inom fältbussnoden är inte tillåtna.



Adressändring

Den inställda adressen läses in en gång av fältbussnodens ASIC efter inkoppling av försörjningsspänningen UL.

- ▶ Slå därför vid adressändringar från försörjningsspänningen till fältbussnoden och slå till den igen.

7.1.3 Ställa in diagnostikmeddelanden

Lägesomkopplaren S3 för inställning av felmeddelanden sitter under PG-förskruvningen **A** (se Figur 8 på sidan 380).

Vid leveransen står alla kontakter i OFF-läge. Kontakt S3.8 används inte.



- ▶ Ställ in nödvändiga diagnosmeddelanden med lägesomkopplare S3 (se Tab. 12).
Den ändrade kontaktställningen aktiveras först efter ytterligare en "Power on".

Tabell 12: DIP-omkopplare S3 för diagnostikmeddelanden till mastern.

Kontakt ¹⁾	Diagnostik	Upplysningar
S3.1	Överlast ventildrift Överlast digital utgång	Felmeddelande när en ventil eller en digital utgång på en 8DO-modul uppvisar överlast eller kortslutning. Felmeddelandet visas bara så länge som denna ventil resp. denna utgång styrs.
S3.2	Underspänning Uq1	För att säkerställa säker koppling, måste kopplingsspänningen vara 18 V. Det är underspänning på ventilerna när spänningen Uq ligger mellan 12 V och 18,5 V.
S3.3	Underspänning Uq2	Underspänningsmeddelandet visas vid inkoppling efter cirka 10 ms och vid fränkoppling efter cirka 20 ms.
S3.4	NÖDSTOPP Uq1	Vid en underspänning av < 12 V visas det som nödstoppsmeddelande.
S3.5	NÖDSTOPP Uq2	
S3.6	Överlast sensorförsörjning	

¹⁾ Om den aktuella kontakten står på ON, ges det beskrivna diagnosmeddelandet på bussen.

Driftstart och handhavande

7.1.4 Tillordning av ventilförsörjning

Kontakterna S4, S5 och S6 för tillordningen av ventilförsörjningen sitter under PG-förskruvningen **B** (se Figur 9). Varje kontakt är tillordnad:

- 4 anslutningsplattplatser för dubbelsidigt manövrerade ventiler (med spolar 12 och 14) eller
- 8 anslutningsplattplatser för enkelsidigt manövrerade ventiler (med spole 14).

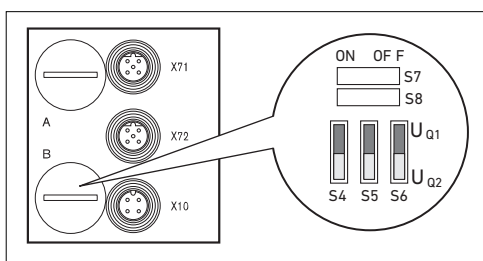


Fig. 9: Kontakt S4, S5, S6 för tillordning av ventilförsörjningsspänningarna (U_{Q1}, U_{Q2})

Via dessa kontakter kan ventilerna tilldelas till matningsspänningarna U_{Q1} och U_{Q2} gruppvis.

Vid leveransen är alla ventiler tilldelade spänning U_{Q1}.

Tabell 13: Beläggning på kontakterna S4, S5 och S6

	Kontakt	Byte	Platser på anslutningsplatta	Platser på anslutningsplatta
			för bistabila ventiler (spole 12, 14)	för monostabila ventiler (spole 14)
vid 24	S4	0	1 – 4	1 – 8
	S5	1	5 – 8	09 – 16
	S6	2	9 – 12	17 – 24
vid 32	S6	2	9 – 12	17 – 24
		3	13 – 16	25 – 32



Vid leveransen står kontaktorna S4...S6 i läge Uq1.



Spänning på kontaktorna

Kontaktorna kan förstöras om det ligger spänning på dem vid manövrering.

- ▶ Ställ om kontaktorna endast i spänningslöst tillstånd!

Så här väljs ventilmatningen:

1. Öppna det undre skruvlocket **B** (se Figur 9 på sidan 382).
2. Tillordna varje ventilgrupp en av de båda försörjningsspänningarna Uq1 eller Uq2 (se Figur 9 på sidan 382 och Tab. 10) med hjälp av kontaktorna S4, S5 och S6.

För tillordning av kontaktorna S4, S5 och S6 och försörjningen av monterade ventiler finns det exempel för 24 styrbara ventilspolar i Tab. 14 och Tab. 15 på sidorna 385, 386 och för 32 styrbara ventilspolar i Tab. 16 och Tab. 17 på sidorna 387 och 388 (respektive exempel 1 till 3 / exempel 4 till 6). Där är följande exempelkombinationer upptagna:

Driftstart och handhavande

Exempel ¹⁾	Använda anslutningsplattor	Ventilbestyckning
Exempel 1	Anslutningsplattor för bistabila ventiler	Bistabila ventiler
Exempel 2	Anslutningsplattor för bistabila ventiler	Monostabila ventiler
Exempel 3	Anslutningsplattor för bistabila ventiler	Mono- och bistabila ventiler
Exempel 4	Anslutningsplattor för monostabila ventiler	Monostabila ventiler
Exempel 5	Anslutningsplattor för bistabila ventiler kombinerade med Anslutningsplattor för monostabila ventiler	Bistabila ventiler Monostabila ventiler
Exempel 6	Anslutningsplattor för bistabila ventiler kombinerade med Anslutningsplattor för monostabila ventiler	Mono- och bistabila ventiler Monostabila ventiler

¹⁾ Beroende på vilka krav man har kan även andra kombinationer väljas.



Från den elektriska anslutningssidan sett måste först anslutningsplattorna för dubbelsidigt manövrerade ventiler och därefter de för enkelsidigt manövrerade ventiler tilldelas. Det maximala spolantalet för alla anslutningsplattor är 24 (R412003484) eller 32 (R412008079).

Tabell 14: Exempel för tilldelning av omkopplare och ventilmatning, 24 ventilspolar

Kontakt	Byte	Adress	Exempel 1		Exempel 2		Exempel 3	
			Anslutningsplattor för bistabila ventiler					
			Ventil-plats ¹⁾	Spole LED	Ventil-plats ¹⁾	Spole LED	Ventil-plats ¹⁾	Spole LED
S4	0	A0.0	1	14	1	14	1	14
		A0.1		12		-		12
		A0.2	2	14	2	14	2	14
		A0.3		12		-		12
		A0.4	3	14	3	14	3	14
		A0.5		12		-		12
		A0.6	4	14	4	14	4	14
		A0.7		12		-		12
S5	1	A1.0	5	14	5	14	5	14
		A1.1		12		-		12
		A1.2	6	14	6	14	6	14
		A1.3		12		-		-
		A1.4	7	14	7	14	7	14
		A1.5		12		-		-
		A1.6	8	14	8	14	8	14
		A1.7		12		-		-
S6	2	A2.0	9	14	9	14	9	14
		A2.1		12		-		-
		A2.2	10	14	10	14	10	14
		A2.3		12		-		12
		A2.4	11	14	11	14	11	14
		A2.5		12		-		12
		A2.6	12	14	12	14	12	14
		A2.7		12		-		-

¹⁾ Vita rutor betecknar ventilplatser med bistabila ventiler.
 Grå rutor betecknar ventilplatser med monostabila ventiler.

Driftstart och handhavande

Tabell 15: Exempel för tilldelning av omkopplare och ventilmatning, 24 ventilspolar

Kontakt	Byte	Adress	Exempel 4		Exempel 5		Exempel 6	
			Anslutningsplattor för enkelsidigt manövrerade ventiler		Anslutningsplattor för mono- och bistabila ventiler			
			Ventil-plats ¹⁾	Spole LED	Ventil-plats ¹⁾	Spole LED	Ventil-plats ¹⁾	Spole LED
S4	0	A0.0	1	14	1	14	1	14
		A0.1	2	14		12		12
		A0.2	3	14	2	14	2	14
		A0.3	4	14		12		-
		A0.4	5	14	3	14	3	14
		A0.5	6	14		12		-
		A0.6	7	14	4	14	4	14
		A0.7	8	14		12		12
S5	1	A1.0	9	14	5	14	5	14
		A1.1	10	14	6	14		12
		A1.2	11	14	7	14	6	14
		A1.3	12	14	8	14		12
		A1.4	13	14	9	14	7	14
		A1.5	14	14	10	14	8	14
		A1.6	15	14	11	14	9	14
		A1.7	16	14	12	14	10	14
S6	2	A2.0	17	14	13	14	11	14
		A2.1	18	14	14	14	12	14
		A2.2	19	14	15	14	13	14
		A2.3	20	14	16	14	14	14
		A2.4	21	14	17	14	15	14
		A2.5	22	14	18	14	16	14
		A2.6	23	14	19	14	17	14
		A2.7	24	14	20	14	18	14

¹⁾ Vita rutor betecknar ventilplatser med bistabila ventiler.

Grå rutor betecknar ventilplatser med monostabila ventiler.

Tabell 16: Exempel för tilldelning av omkopplare och ventilmatning, 32 ventilspolar

Kontakt	Byte	Adress	Exempel 1		Exempel 2		Exempel 3			
			Anslutningsplattor för bistabila ventiler							
			Ventilplats ¹⁾	Spole LED	Ventilplats ¹⁾	Spole LED	Ventilplats ¹⁾	Spole LED		
S4	0	A0.0	1	14	1	14	1	14		
		A0.1		12		–		12		
		A0.2	2	14	2	14	2	14		
		A0.3		12		–		12		
		A0.4	3	14	3	14	3	14		
		A0.5		12		–		12		
		A0.6	4	14	4	14	4	14		
A0.7	12	–		12						
S5	1	A1.0	5	14	5	14	5	14		
		A1.1		12		–		12		
		A1.2	6	14	6	14	6	14		
		A1.3		12		–		–		
		A1.4	7	14	7	14	7	14		
		A1.5		12		–		–		
		A1.6	8	14	8	14	8	14		
A1.7	12	–		–						
S6	2	A2.0	9	14	9	14	9	14		
		A2.1		12		–		–		
		A2.2	10	14	10	14	10	14		
		A2.3		12		–		12		
		A2.4	11	14	11	14	11	14		
		A2.5		12		–		12		
	A2.6	12	14	12	14	12	14			
	A2.7		12		–		–			
	3	A3.0	13	14	13	14	13	14		
		A3.1		12		–		–		
A3.2		14	14	14	14	14	14			
A3.3			12		–		12			
A3.4		15	14	15	14	15	14			
A3.5			12		–		12			
A3.6		16	14	16	14	16	14			
A3.7	12		–		–					

¹⁾ Vita rutor betecknar ventilplatser med bistabila ventiler.
 Grå rutor betecknar ventilplatser med monostabila ventiler.

Driftstart och handhavande

Tabell 17: Exempel för tilldelning av omkopplare och ventilmatning, 32 ventilspolar

Kontakt	Byte	Adress	Exempel 4		Exempel 5		Exempel 6	
			Anslutningsplattor för enkelsidigt manövrerade ventiler		Anslutningsplattor för mono- och bistabila ventiler			
			Ventil-plats ¹⁾	Spole LED	Ventil-plats ¹⁾	Spole LED	Ventil-plats ¹⁾	Spole LED
S4	0	A0.0	1	14	1	14	1	14
		A0.1	2	14		12		12
		A0.2	3	14	2	14	2	14
		A0.3	4	14		12		–
		A0.4	5	14	3	14	3	14
		A0.5	6	14		12		–
		A0.6	7	14	4	14	4	14
		A0.7	8	14		12		12
S5	1	A1.0	9	14	5	14	5	14
		A1.1	10	14	6	14		12
		A1.2	11	14	7	14	6	14
		A1.3	12	14	8	14		12
		A1.4	13	14	9	14	7	14
		A1.5	14	14	10	14	8	14
		A1.6	15	14	11	14	9	14
		A1.7	16	14	12	14	10	14
S6	2	A2.0	17	14	13	14	11	14
		A2.1	18	14	14	14	12	14
		A2.2	19	14	15	14	13	14
		A2.3	20	14	16	14	14	14
		A2.4	21	14	17	14	15	14
		A2.5	22	14	18	14	16	14
		A2.6	23	14	19	14	17	14
		A2.7	24	14	20	14	18	14
	3	A3.0	25	14	21	14	19	14
		A3.1	26	14	22	14	20	14
		A3.2	27	14	23	14	21	14
		A3.3	28	14	24	14	22	14
		A3.4	29	14	25	14	23	14
		A3.5	30	14	26	14	24	14
		A3.6	31	14	27	14	25	14
A3.7	32	14	28	14	26	14		

¹⁾ Vita rutor betecknar ventilplatser med bistabila ventiler.
 Grå rutor betecknar ventilplatser med monostabila ventiler.

7.1.5 Inställning av bussavslutning

För att minimera ledningsreflexioner och säkerställa en definierad vilospänning på överföringsledningen för PROFIBUS DP, måste överföringsledningen förses med en bussavslutning i båda ändar.

På modulen PROFIBUS DP är bussavslutningen integrerad i enheten och kan definieras över kontakt S7 och S8.

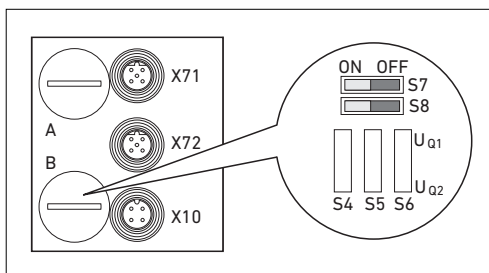


Fig. 10: Kontakt S7 och S8 för bussavslutning

Inställningen för bussavslutningen sitter under PG-förskruvningen **B** (se Figur 10).

- ▶ Ställ in bussavslutningen med kontakt S7 och S8 (se Tab. 18).

Tabell 18: Inställningsmöjligheter för kontakt S7 och S8

Kontaktställning		Bussavslutning	Vidareledande buss till X72 (BUS OUT)	Tillämpning
S7	S8			
OFF	OFF	frånkopplad	tillkopplad	När fältbussnoden är ansluten till ytterligare en modul och inte utgör slutet på överföringsledningen.
ON	ON	tillkopplad	frånkopplad	När fältbussnoden är placerad på slutet av överföringsledningen.
ON	OFF	Ej tillåtet!		
OFF	ON	Dessa inställningar leder till ett instabilt bussbeteende!		



Vid leveransen står kontakterna i OFF-läget, dvs. bussavslutningen är frånkopplad.

7.2 Konfigurera fältbussnoden i exemplet WinDP

Beskrivningen i detta kapitel rör programvaran WinDP, version 1.94 (AVENTICS best. nr. 1070077945). WinDP innehåller även en online-dokumentation som måste tas hänsyn till vid driften. De konfigureringssteg som beskrivs i detta avsnitt är överordnade de redan beskrivna inställningarna på fältbussnoden (se "Göra förinställningar" på sidan 379) och en del av hela systemets bussmasterkonfiguration.



De beskrivna arbetena får endast utföras av en elektronikfackman och under beaktande av företagets dokumentationen för att konfigurera Bussmastern liksom gällande tekniska normer, direktiv och säkerhetsföreskrifter.

Före konfigurationen måste följande arbeten på fältbussnoden vara genomförda och avslutade:

- Du har monterat fältbussnoden och ventilrampen (se "Montering" på sidan 367).
- Du har anslutit fältbussnoden (se "Ansluta fältbussnoder elektriskt" på sidan 369).
- Du har gjort inställningarna (se "Göra förinställningar" på sidan 379).

OBS!**Konfigurationsfel**

En felaktigt konfigurerad fältbussnod kan leda till felfunktion i systemet vilket i sin tur kan skada systemet.

- ▶ Därför får konfigurationen endast genomföras av en elektronikfackman.
- ▶ Konfigurera bussystemet enligt dina systemkrav, uppgifterna i GSD-filerna, tillverkarens föreskrifter och alla gällande tekniska normer, direktiv och säkerhetsföreskrifter. Beakta även företagets dokumentation för konfigurering av bussmastern.



Konfigurationen kan även genomföras med en annan konfigurationsprogramvara om man tar hänsyn till de beskrivna parametrarna och inställningarna.

7.2.1 Inspelning av enhetens stamdata

Enhetens stamdata GSD innehåller DP-slavens eller DP-masterns effektdata. GSD är normerade enligt EN 50170, del 2, PROFIBUS. Därigenom kan man använda DP-komponenter från olika tillverkare till en projektering programvara.

Varje ventilsystem är i enlighet med uppdraget försett med ventiler och vid behov med input-/outputmoduler och måste nu konfigureras som DP-slav i detta exempel med program WinDP (AVENTICS).

- ▶ För projektering av ventilsystemet med AVENTICS WinDP kopiera GSD-filerna i undermappen GSD, t.ex:
`\Stamdata (GSD)\PROFIBUS\DP\GSD.`
 Ytterligare upplysningar finns i filen "LIESMICH" (LÄSMIG).

Driftstart och handhavande



GDS-filen kan laddas ned från internet på adressen www.aventics.com.

Vid idrifttagande av en fältbusnod för styrning av 32 ventilspolar (R412008079) måste en GSD-fil med versionen ≥ 1.3 användas.

7.2.2 Gör förinställningar i WinDP

Verktyget WinDP ansluter till programmet WinSPS. Det går bara att bearbeta redan befintliga SPS-projekt med WinDP-programvaran.

1. Starta programmet WinDP.
2. Öppna dialogrutan "Voreinstellungen WinDP" (förinställningar WinDP).

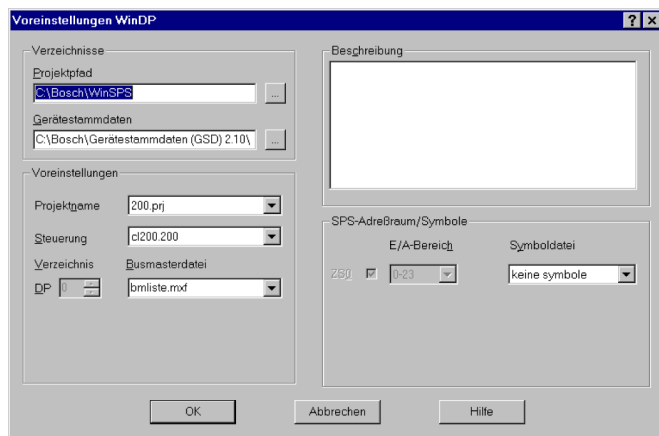


Fig. 11: Dialogrutan "Voreinstellungen WinDP" (förinställningar WinDP)

3. Ange i rutan "Projektpfad" (sökväg till projektet) i vilken mapp SPS-projektet är sparad. Projektnamnet förs sedan in i rutan "Voreinstellungen" (förinställningar).
4. I rutan "Gerätestammdaten" (enhetens stamdata) anger du till vilken mapp GSD kopierades (se "Inspelning av enhetens stamdata" på sidan 391).
5. Bekräfta uppgifterna med "OK".

Driftstart och handhavande

6. Öppna dialogrutan "Busmaster Auswahl" (val av bussmaster).
7. Välj den bussmaster som är inbyggd i din styrning och bekräfta med "OK".

Därefter kommer du till Editor von WinDP (Editor för WinDP). Här kan du konfigurera PROFIBUS DP. I editorns arbetsområde är redan den bussmaster som du angav och bussadress 1 införda på den första hierarkinivån.

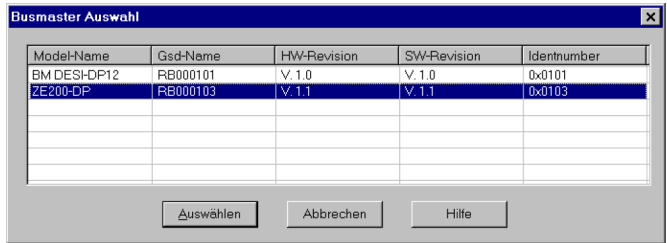


Fig. 12: Dialogruta "Busmaster Auswahl" (val av bussmaster)

7.2.3 Konfigurera bussdeltagare

I bussdeltagarfönstret (BTN-fönster) visas alla slavar vars GSD-filer ligger i den mappen som du angav under "Voreinstellungen WinDP" (förinställningar WinDP) i rutan enhetens stamdata (se "Gör förinställningar i WinDP" på sidan 392).

1. Öppna dialogrutan för WinDP-editorn (se Figur 13).

Driftstart och handhavande

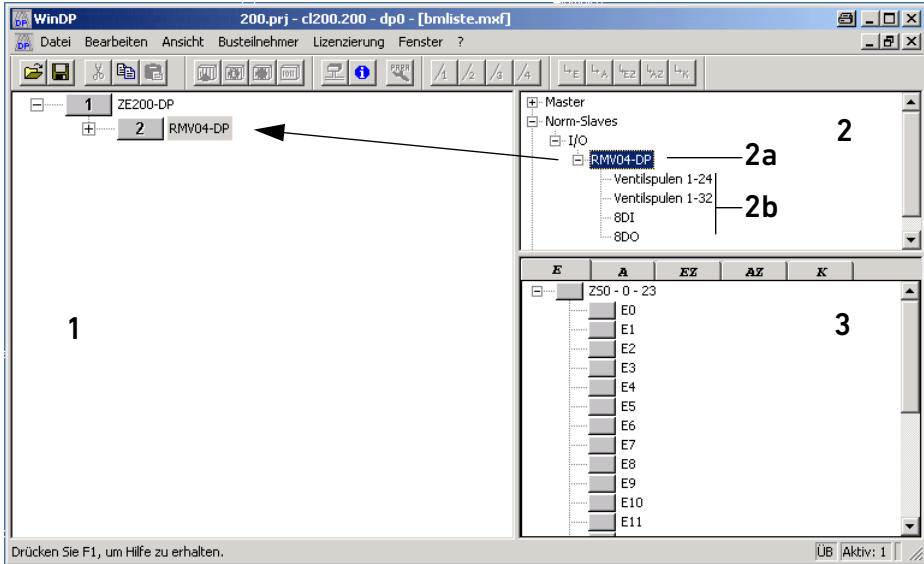


Fig. 13: Dialogfönster WinDP-Editor, fönstrens beteckning

- 1 Arbetsområde
- 2a Fältbusnodens beteckning
- 2 BTN-fönster
- 2b Ventilsystem och moduler
- 3 E/A-fönster

2. Välj ventilsystemets fältbusnod i BTN-fönstret för att konfigurera ventilsystemet som slav i PROFIBUS DP. Du hittar ventilsystemets bussdeltagare i BTN-fönstret under normslavar, I/O. Ventilsystemets fältbusnod har beteckningen "RMV04-DP".
3. Klicka på bussdeltagaren "RMV04-DP".
4. Håll vänster musknapp nedtryckt och dra bussdeltagaren åt vänster till bussmastern i arbetsområdet. Så snart det visar sig en kvadrat med ett + under muspilen kan du sätta av bussdeltagaren genom att släppa vänster musknapp.

Driftstart och handhavande

WinDP ritar busslinjen från mastern till den nya bussdeltagaren "RMV04-DP" och tillordnar den även omedelbart nästa fria bussadress.

Om denna bussadress inte överensstämmer med den på fältbussnoden enligt "Ställ in adressen på fältbussnoden" på sidan 380 inställda adressen, kan du öppna adressfältet i arbetsområdet genom att dubbelklicka och justera adressen.

7.2.4 Konfigurera ventilsystemet

Eftersom ventilsystemet är en modulärt uppbyggd slav, måste du nu lägga till ventilsystemet till fältbussnoden.

1. Öppna dialogfönstret för WinDP-editorn.
2. Dubbelklicka på bussdeltagaren "RMV04-DP" i BTN-fönstret. Då visas de tillgängliga modulerna för denna bussdeltagare.
3. Sätt på Ventil1-24 på fältbussnoden i arbetsfönstret genom att klicka och dra. Beakta följande punkter:
 - Det faktiska antalet ventiler har ingen inverkan – endast det maximalt tillgängliga antalet ventilplatser på ventilsystemet är avgörande för modulvalet!
 - Ventilsystemet måste alltid bära modulnummer M0.
 - Det är inte tillåtet att konfigurera flera ventilsystem på en fältbussnod!
4. Tillordna SPS-utgångarna utgångs-byte, för att kunna aktivera ventilerna.

WinDP visar automatiskt antalet byte, som överförs till PROFIBUS DP. På HF04-ventiler är det alltid 3 byte utgångar. Överföringen av dessa byte till PROFIBUS DP är oberoende av om du tillordnar dessa byte SPS-utgångar eller inte.

7.2.5 Tilldelning av SPS-adresser

1. Öppna dialogfönstret för WinDP-editorn.

I E/A-fönstret på WinDP listas

- alla ingångar (E),
- alla utgångar (A),
- alla tillsatsingångar (EZ) och
- alla tillsatsutgångar (AZ) liksom
- de speciella kanalerna.

Därvid tas hänsyn till valet av SPS-adressrum i förinställningen.

Om det där finns aktiverade symbolfiler, så visas symbolerna och symbolkommentarerna för de olika in- och utgångarna.

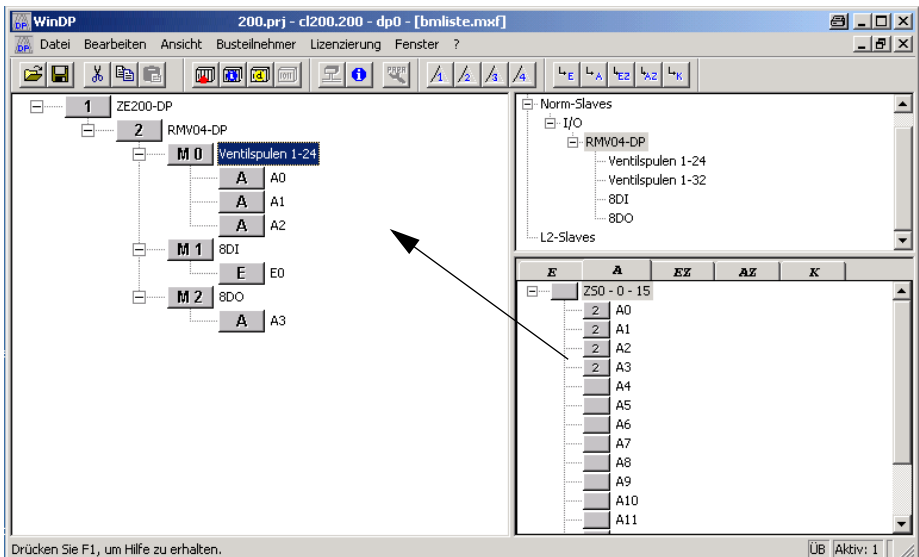


Fig. 14: Meny WinDP-editor, anvisa exempel-SPS-adresser för 24 ventilspolar

2. Välj först ruta A för utgångar och klicka sedan på en fri SPS-utgång i E/A-fönstret.
3. Placera sedan, med vänster musknapp nedtryckt, denna utgång på en utgångs-byte på ventilsystemet i arbetsområdet

Driftstart och handhavande

I exemplet (Figur 14 på sidan 396) tilldelades SPS-utgången A0 ventilterminalens första utgångs-byte, A1 den andra, osv. Efter placeringen tillordnar WinDP bussdeltagarens adresser till SPS-utgången i E/A-fönstret. På så sätt ser du genast vilka SPS-adresser som fortfarande är tillgängliga.



Om man i efterhand byter ut en omkopplingsventil mot en impulsventil, måste PROFIBUS DP konfigureras om eftersom de nödvändiga SPS-utgångarna inte är belagda. Vi rekommenderar därför att alla in- och utgångsbyte tillordnas en SPS-adress!

7.2.6 Konfigurera input-/outputmoduler

Som ytterligare moduler kan du nu konfigurera I/O-modulerna. Modulnumrens ordningsföljd rättar sig efter inputmodulens position i ventilsystemet. Den första I/O-modulen är den, som är direkt monterad på fältbussnoden. Den får modulnummer M1. I/O-modulernas ordningsföljd räknas med utgångspunkt från fältbussnoden och utåt.

- ▶ Dela ut modulnummer till de tillgängliga/monterade input-/outputmodulerna.



Maximalt 6 input- eller outputmoduler kan vara uppradade i ventilsystemet. Observera de maximala strömbelastningarna!

7.2.7 Laddning av masterparametersats.

**Endast vid
BM DESI-DP12**

1. Kontrollera bussmasterns DIP-kontaktställningar innan du skapar en anslutning till bussmastern och anpassa dem om det behövs.

Bussmasterns kopplingsfält ställs in med DIP-kontakt S 4.

2. Upprätta anslutningen till bussmastern.

Om du har konfigurerat alla slavar i ditt PROFIBUS DP, måste dessa informationer i bussmasterfilen överföras till bussmastern tillsammans med de i WinDP inställda bussparametrarna

3. Klicka på menypunkten "Datei, Laden" (ladda filen).

Driftstart och handhavande

WinDP skapar masterparametersatsen MPS, som innehåller alla data som krävs för driften av bussmastern, slavarna och bussystemet PROFIBUS DP och överför dem till bussmastern. Bussmastern stannas medan laddningen pågår. Det visas ett dialogfönster med en fråga.

4. Besvara frågan i dialogfönstret med "Ja" för att utföra laddningen.
5. Bekräfta även påföljande fråga i nästa dialogfönster med "Ja". Därigenom startas bussmastern om.

Sedan MPS lästs in kan bussmastern alla slavens SPS-utgångsadresser.

Nu måste LED UL/DIA lysa permanent på ventilsystemets fältbussnod och LED BF måste ha slocknat. Statusindikeringen på bussmastern måste slockna (se handboken för bussmastern).

7.2.8 Diagnos med WinDP

Diagnosen under WinDP eller diagnosindikeringen på fältbussnoden kan tyda på fel, om

- LED UL/DIA på fältbussnoden inte lyser permanent,
- en av LED Uq1 eller Uq2 lyser eller
- statusindikeringen på bussmastern visar ett meddelande (se "Avläsa diagnosindikering på fältbussnoden på sid.403).

Aktivera diagnosen

För att få detaljerade diagnosmeddelanden från ventilsystemets fältbussnod måste man först aktivera diagnosen i fältbussnodens parametrering. Bara då överförs meddelanden från fältbussnoden till bussmastern resp. programmeringsenheten.

Driftstart och handhavande

1. Klicka på fältbussnoden in WinDP:s arbetsområde med vänster musknapp och välj menypunkten "Buskoppler, Herstellerspez. Parameter..." (Fältbussnod, tillverkar-specifikation, parametrar...).

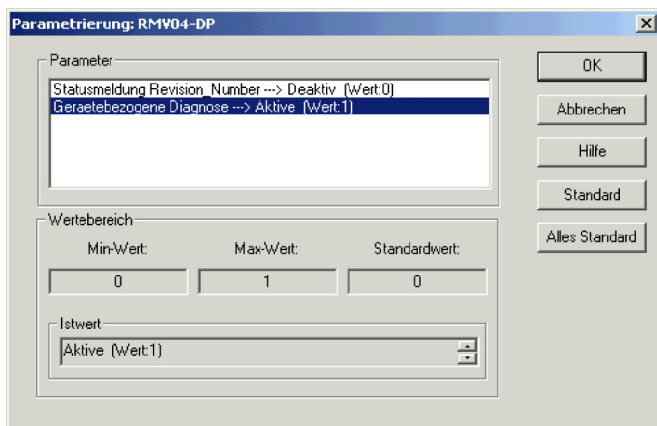


Fig. 15: Parametrierung, aktivering av diagnosen

2. Aktivera diagnosen genom att skriva in värdet 1: Enhetsrelaterad diagnos aktiv (värde 1).
3. Klicka på "OK" för att bekräfta inmatningen.
4. Öppna diagnosen i WinDP-editor med menypunkten "Ansicht, Diagnose" (visa diagnos).

Öppna diagnostiken

I diagnosen protokollförs detaljerade fel- och diagnosmeddelanden från bussmaster och slavar.

Driftstart och handhavande

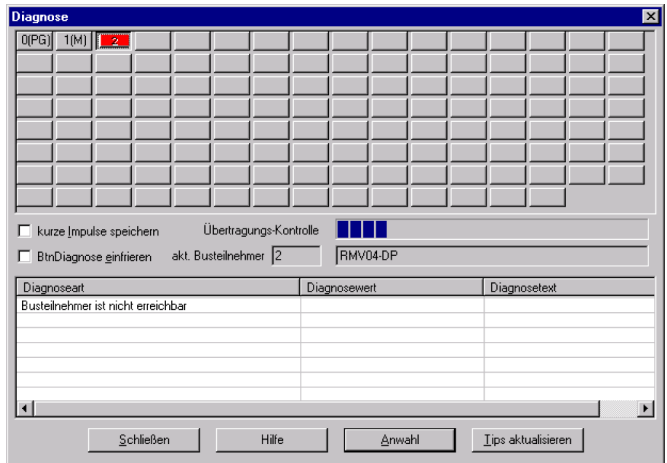


Fig. 16: Diagnosfenster med konfigurationsfel

Här visas PROFIBUS DP med programmeringsenheten (adress0), bussmastern (adress 1) och rutorna för slavarna (bussdeltagarna med adresserna 2 till 125) i den övre fönsterhalvan.

I exemplet i Figur 16 meddelar deltagaren med adressen 2 ett fel, adressrutan 2 är röd.

5. Klicka på bussdeltagaren.

Då får du tillhörande diagnosmeddelande i textfönstret:
Bussdeltagaren kan inte nås.



När man högerklickar på en modul i WinDP i BTN-fönstret visas i fönstret "Moduldaten anzeigen..." (visa moduldata...) modulens konfigurationsdata.

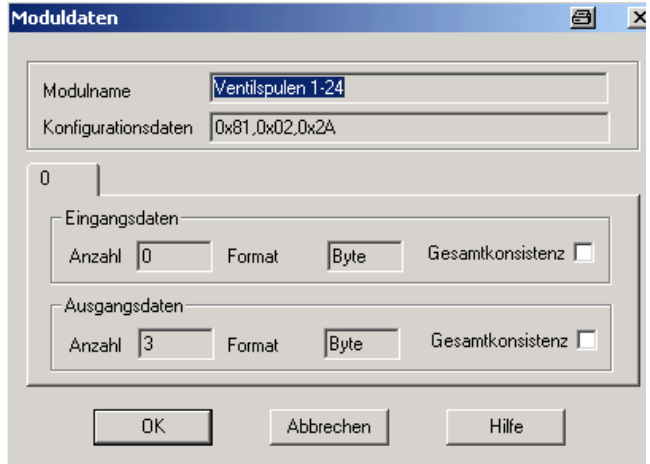


Fig. 17: Fönster moduldata, exempel 24 Ventilspolar

Åtgärda fel

Genom att släcka modulen med konfigurationsdata 0x00 åtgärdas detta fel.

1. Klicka på den modul som ska tas bort i arbetsområdet och tryck på knappen "Entfernen" (ta bort).
2. Ladda den riktiga masterparametersatsen i bussmastern.

Sedan den riktiga masterparametersatsen laddats i bussmastern bör diagnosen visa en felfri PROFIBUS DP så som i nedanstående exempel.

Driftstart och handhavande

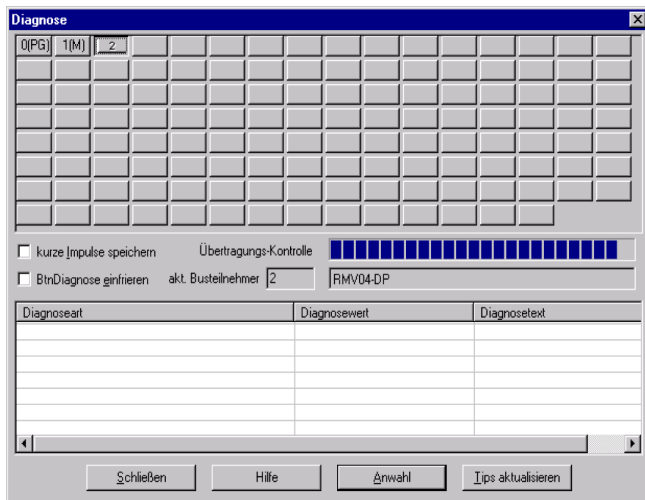


Fig. 18: Diagnosfönster med riktig konfiguration

7.2.9 Adressplatser

Adressplats ventilsystem

För att kunna aktivera ventilerna målinriktat krävs att bitsen för en SPS-utgång tillordnas de enskilda ventilplatserna på ventilterminalen. Exempel för denna tillordning finns i Tab. 14 på sidan 385 och Tab. 15 på sidan 386.



Enkelsidigt manövrerade ventiler använder bara spole 14.

Adressplatser Input/ outputmoduler

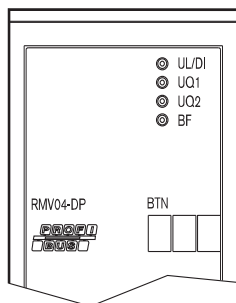
M8-ingångarnas numrering på inputmodulerna motsvarar bitsets nummer.

Exempel: Om en 8 fälts inputmodul har tillordnats SPS-adressen E2, så läser man med Bit E2.2 ingång 2 på denna inputmodul 2. ingång 0 motsvarar bit 0.

För outputmodulerna gäller detta på samma sätt.

7.3 Test och diagnostik på fältbussnoden

7.3.1 Avläsa diagnosindikering på fältbussnoden



LED-dioderna på fältbussnodens frontplatta anger de i Tab. 19 angivna tillstånden.

- Kontrollera regelbundet fältbussnodens funktioner genom att avläsa diagnostikindikeringarna före driftstart och under drift.

Tabell 19: Betydelse av diagnos-LEDer på fältbussnoden

LED	Signal	Beskrivning
UL/ DIA	grön	Elektronikförsörjning finns
	röd	Överlast givar- eller ventilförsörjning (samlingsdiagnostik) ¹⁾
	av	Ingen elektronikförsörjning finns
Uq1	grön	Ventilförsörjning Uq1 OK
	röd	Underspänning ($12\text{ V} < U_{q1} < 18,5\text{ V}$)
	av	Ventilmatning $U_{q1} < 12\text{ V}$
Uq2	grön	Ventilförsörjning Uq2 OK
	röd	Underspänning ($12\text{ V} < U_{q2} < 18,5\text{ V}$)
	av	Ventilmatning $U_{q2} < 12\text{ V}$
BF	av	Slav i "Data Exchange Modus", dvs. slaven är parametrerad och aktiveras cykliskt från mastern (RUN).
	röd	Bussfel, bussinkopplingen håller på att söka baudhastighet. Möjlig orsak: <ul style="list-style-type: none"> ■ Busskabeln inte ansluten ■ Mastern frånkopplad
	blinkar rött ²⁾	Slaven har känt igen giltig baudhastighet men befinner sig inte i "Data Exchange Modus". Möjlig orsak: <ul style="list-style-type: none"> ■ Slaven aktiveras inte från mastern (felaktigt bussadress eller mastern stoppad) ■ Parametreringsfel (ogiltiga parametreringsdata) ■ Konfigurationsfel (Bör-/År-beläggning olika)

¹⁾ Denna indikering sker bara så länge den överlastade utgången styrs resp. den maximala summaströmmen för givarförsörjningen överskrids.

²⁾ Blinkfrekvens: på/av = 0,8 s/0,2 s.

Driftstart och handhavande

7.3.2 Kontrollera sensorerna på inputmodulen

Det finns en LED för kontrolländamål på ingångsmodulen för varje ingång. Den tänds när signalnivån är hög.

- Kontrollera sensorernas funktion och verkningssätt före driftstart genom att läsa av LED-indikeringarna.

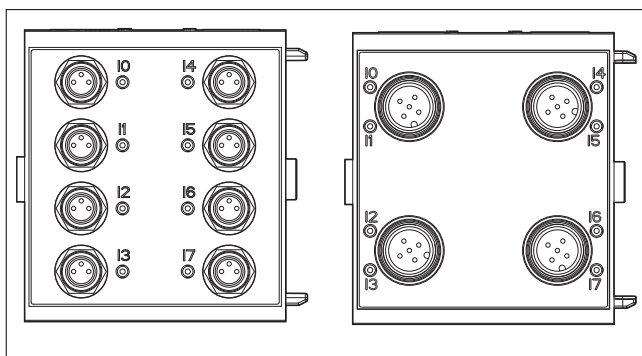


Fig. 19: LED-indikeringar på inputmodul M8 (vänster) och M12 (höger)

Tabell 20: LED-indikering på inputmodulerna

LED	Färg	Betydelse
Ingång	gul	Signalnivå High-tillstånd

7.3.3 Kontrollera aktuatorerna på outputmodulen

- Kontrollera aktuatorernas funktion och verkningssätt med hjälp av LED-indikeringarna på outputmodulen före driftstart.

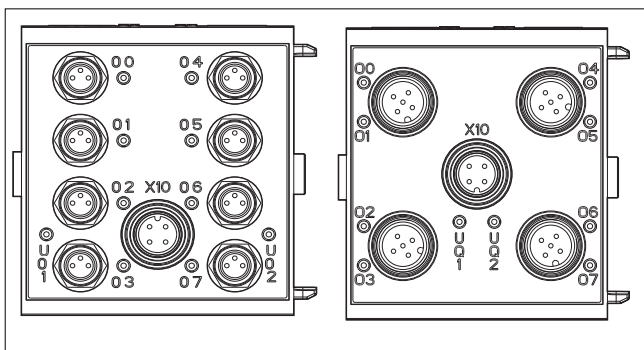


Fig. 20: LED-indikeringar på outputmodul M8 (vänster) och M12 (höger)

Tabell 21: LED-indikeringens betydelse på outputmodulen

LED	Färg	Betydelse
U01	grön	Spänningsmatning för ventiler U01 finns
	röd	Diagnos: överbelastning/kortslutning på den aktiverade utgången 00, 01, 02 eller 03
	av	Ventilförsörjning U01 saknas (t. ex. Nödstopp)
U02	grön	Spänningsmatning för ventiler U02 finns
	röd	Diagnos: överbelastning/kortslutning på den aktiverade utgången 04, 05, 06 eller 07
	av	Ventilförsörjning U02 saknas (t.ex. Nödstopp)
00 till 07	av	Tillhörande utgång LOW-nivå
	gul	Tillhörande utgång HIGH-nivå

7.4 Driftstart av fältbussnoden

Innan systemet tas i drift måste följande arbeten genomföras och avslutas:

- Du har monterat ventilrampen och fältbussnoden (se "Montera fältbussnod på ventilsystemet på sidan 367).
- Du har anslutit fältbussnoden (se "Ansluta fältbussnoder elektriskt" på sidan 369).

Driftstart och handhavande

- Du har gjort inställningarna och konfigurationen (se "Göra förinställningar" på sid.379 och "Konfigurera fältbussnoden i exemplet WinDP" på sid. 390).
- Du har konfigurerat bussmastern så att ventilerna och inputmodulerna aktiveras rätt.
- Du har gjort diagnostestet av input-/outputmodulerna (se "Test och diagnostik på fältbussnoden" på sidan 403).



Driftstart får endast göras av en fackman inom el och pneumatik eller av en person under ledning och uppsikt av en sådan fackman (se "Förkunskapskrav" på sid. 358).

 **SE UPP****Risk för okontrollerade rörelser när pneumatiken kopplas in**

Det finns risk för olyckstillbud om systemet befinner sig i ett odefinierat tillstånd eller om den manuella omställningen står i position "1".

- ▶ Sätt systemet i ett definierat tillstånd innan det kopplas till!
- ▶ Sätt alla manuella omställningar i position "0".
- ▶ Kontrollera noga att ingen befinner sig inom riskområdet när tryckluften kopplas till.
- ▶ Observera även tillhörande anvisningar och varningsupplysningar i bruksanvisningen för VS.

1. Koppla till driftspänningen.
2. Kontrollera LED-indikeringarna på alla moduler.
3. Koppla till tryckluften.

7.5 Systemstopp

Tillståndet "Systemhalt" (systemstopp) på fältbusnoden indikeras med att de båda lysdioderna UL-/DIA-LED (se Tab. 19 på sidan 403) blinkar snabbt.

Vid systemstopp körs utgångarna till säkert läge (= "0") och busstrafiken till PROFIBUS DP-master avbryts.

Systemstoppet kan endast lämnas genom omstart av konstruktionsgruppen (Power-on).

Det som utlöser ett systemstopp är ett undantagsfel på hård- eller systemprogramvaran.

Undantagsfel hårdvara

Vid start (Power-on) av fältbusnoden testas hårdvarukomponenterna. Om det finns ett fel försätts komponentgruppen i tillståndet "systemstopp".

Undantagsfel systemprogramvara

Medan systemprogramvaran arbetar sker ständigt rimlighetskontroller. Om ett fel då identifieras, försätts komponentgruppen i tillståndet "systemstopp".

7.5.1 Gå ur systemstopp

- ▶ Starta om komponentgruppen med "Power on".

8 Demontering och byte

Vid behov kan fältbussnoden bytas eller ytterligare/andra input-/outputmoduler kan monteras.



Garantin från AVENTICS gäller endast för den levererade konfigurationen och för sådana utbyggnader som planerats i samband med konfigurationen. Om en ombyggnad utöver dessa utbyggnader utförs, upphör garantin att gälla.



En fältbussnod med 32 utgångar kan endast anslutas till ett VS, som är konstruerad för 32 ventilspolar.

8.1 Byta fältbussnod



Elektrisk spänning och högt tryck

Fara för skada på grund av elektriska stötar och plötsligt tryckfall.

- ▶ Stäng av trycket och elspänningen till systemet.

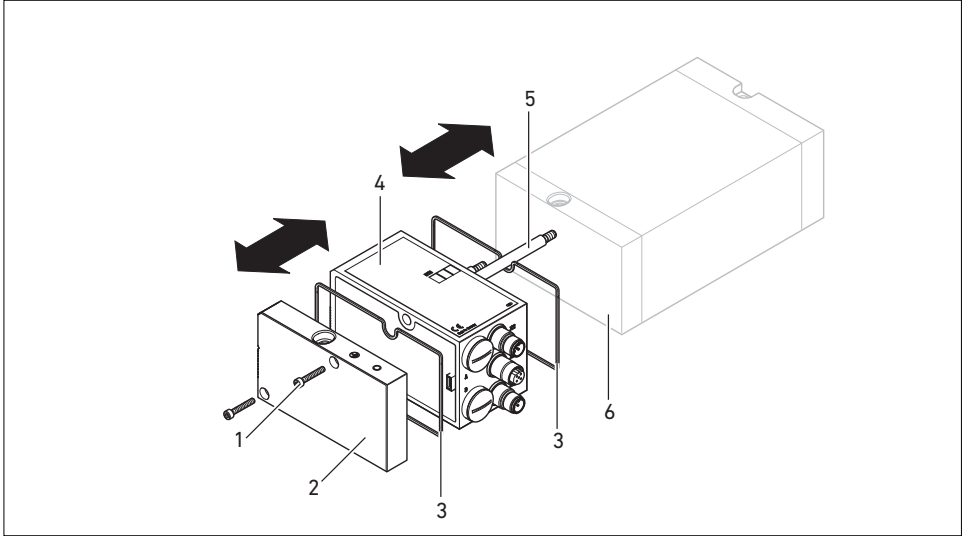


Fig. 21: Byte av fältbussnod, exempel

- | | | | |
|---|--------------|---|------------------------------------|
| 1 | Insexskruvar | 4 | Fältbussnod |
| 2 | E-ändplatta | 5 | Dragstång |
| 3 | Tätning | 6 | EP-ändplatta VS HF03 LG eller HF04 |

Se Figur 21 på sidan 409.

1. Koppla loss elanslutningarna från fältbussnoden(4).
2. Lossa E-ändplattan (2) och, om det finns, alla input-/outputmoduler till vänster från fältbussnoden (vardera 2 insexskruvar DIN 912 –M4 (1), nyckelvidd 3) och dra av dem från dragstångerna (5).
3. Dra av fältbussnoden(4) från dragstångerna (5).
4. Skjut på den nya fältbussnoden(4) på dragstångerna (5).
5. Kontrollera
 - att dragstångerna (5) är helt iskruvade och
 - att tätningarna (3) är rätt inlagda.
6. Skjut först input-/outputmodulerna, om de finns, i den ursprungliga ordningsföljden och sedan E-ändplattan (2) till vänster åter på dragstångerna (5) och skruva åt dem (vardera 2 insexskruvar DIN 912 – M4 (1), nyckelvidd 3).
Åtdragningsmoment: 2,5 till 3,0 Nm.

Demontering och byte

7. Gör alla förinställningar på den nya fältbussnoden(4)
(se "Göra förinställningar" på sidan 379).
8. Anslut systemet till elnätet igen.
9. Kontrollera konfigurationen och justera den om det behövs
(se "Konfigurera fältbussnoden i exemplet WinDP" på
sid. 390).

8.2 Montering av input-/outputmodul(er)

Ventilsystemet kan byggas ut med flera input-/outputmoduler.

**Elektrisk spänning och högt tryck**

Fara för skada på grund av elektriska stötar och plötsligt tryckfall.

- ▶ Stäng av trycket och elspänningen till systemet.

**In- och utgångar ligger öppna**

Risk för elektriska stötar vid beröring, kortslutning och skador på systemet.

- ▶ Stäng alltid in- och utgångar som inte används med M12- och M8-skyddslock (se tillbehör), för att hålla skyddstyp IP 65.

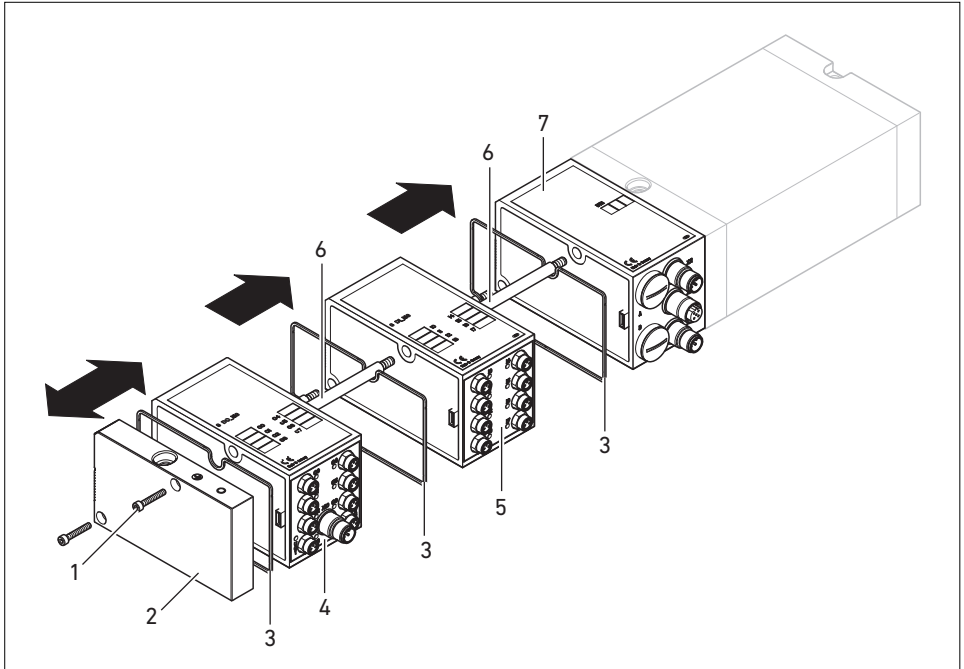


Fig. 22: Montering av input-/outputmodul på VS HF03LG eller på VS HF04, exempel

- | | |
|----------------|---------------|
| 1 Insexskruvar | 5 Inputmodul |
| 2 E-ändplatta | 6 Dragstång |
| 3 Tätning | 7 Fältbussnod |
| 4 Outputmodul | |



Sammanlagt får max. 6 moduler (input- eller outputmoduler) vara monterade på ett ventilsystem. Observera den maximala strömbelastningen!

Se Figur 22 på sidan 411.

1. Lossa E-ändplattna (2) från fältbussnoden(7) eller från den senaste inputmodulen (5)/outputmodulen (4) på ventilsystemet (2 insexskruvar DIN 912 – M4 (1), nyckelstorlek 3) och ta av dem från dragstångerna (6).

Demontering och byte

2. Skruva på dragstängerna (6) för inputmoduler (5)/ outputmoduler (4) på de existerande dragstängerna (6) (2 stycken per inputmodul (5)/outputmodul (4)).
 - Kontrollera att dragstängerna (6) är helt inskruvade!
3. Skjut på (nästa) inputmodulen (5) /outputmodulen (4) på dragstängerna (6).
 - Kontrollera att tätningarna (3) är rätt ilagda och kontakterna rätt isatta!
4. Skruva på E-ändplattan efter den sista inputmodulen (5) eller outputmodulen (4) igen (2) (2 insexskruvar DIN 912 – M4 (1), nyckelvidd 3). Åtdragningsmoment: 2,5 till 3 Nm.
5. Anslut till elsystemet (se "Anslutning av spänningsförsörjning till fältbussnod" på sidan 372).
6. Anslut till elsystemet (se "Konfigurera fältbussnoden i exemplet WinDP" på sidan 390).

9 Skötsel och underhåll



Elektrisk spänning och högt tryck

Fara för skada på grund av elektriska stötar och plötsligt tryckfall.

- ▶ Stäng av systemet före skötsel- och underhållsarbeten, så att det inte finns någon elektricitet eller tryckluft tillkopplad.

9.1 Rengöring och skötsel

OBS!

Enheten kan skadas av lösningsmedel och starka rengöringsmedel!

Ytor och tätningar kan skadas om de rengörs med lösningsmedel eller starka rengöringsmedel.

- ▶ Använd aldrig lösningsmedel eller starka rengöringsmedel!

- ▶ Rengör enheten regelbundet med en fuktig trasa. Använd endast lite vatten och ett mildt rengöringsmedel.

9.2 Underhåll av moduler

Fältbussnoden och I/O-modulerna på VS är underhållsfria.

- ▶ Beakta alla underhållsintervaller och anvisningar för hela systemet.

Tekniska data

10 Tekniska data

10.1 Karaktäristik

Allmänt

Skyddsklass enligt EN 60 529 / IEC 529	IP65 monterad
Omgivningstemperatur ϑ_U	0 °C till +50 °C utan kondens

Elektromagnetisk kompatibilitet

Störningstålighet	EN 61131-2, EN 61000-6-2
Störningssignal	EN 61000-6-4

10.2 Fältbussnod

Elektrisk utrustning

Driftspänning logik U_L	24 V DC (+20 %/-15 %)
Driftspänning last U_{Q1}, U_{Q2}	24 V DC ($\pm 10\%$), Lågspänningsskydd (SELV/PELV) enligt IEC 60364-4-41, rippel 0,5 %
Spänningsmatningens ledningslängd	max. 20 m

10.3 Inputmoduler 8 fält, RMV04-8DI_M8 och RMV04-8DI_M12

Elektrisk utrustning

Ingångar DIN EN 61131-2	8 digitala ingångar, typ 3, tvåtråds induktiv givare med en vilostrom på max. 2,5 mA kan anslutas
Totalströmmen för 24 V-sensormatningen för alla ingångsmoduler begränsad till 0,7 A	
Ingångsfördröjning 0 – 1	3 ms
Ingångsfördröjning 1 – 0	3 ms
Ledningslängd för M8- och M12-anslutning	Max. 30 m

10.4 Outputmoduler 8 fält, RMV04-8DO_M8 och RMV04-8DO_M12

Elektrisk utrustning

Utgångar DIN EN 61131-2	8 digitala utgångar
Utgångsspänning	Nominellt värde 24 V Spänningsfall vid H-Signal $\leq 1,5$ V
Utgångsström	Nominellt värde 0,5 A Av termiska orsaker får utgångarna inte vara belastade över nominell ström under en längre tid.
Överlastskydd	Frånkoppling vid 0,6 till 1,2 A Autom. återstart vid reducerad last
Ledningslängd för M8- och M12-anslutning	Max. 30 m
Spänningsmatning U _{Q1} och U _{Q2}	Nominellt värde 24 V (+20 %/-15 %)
Spänningsmatningens ledningslängd	max. 20 m

Reservdelar och tillbehör

11 Reservdelar och tillbehör

	Beställningsnummer
Fältbusnod med fältbussprotokollet PROFIBUS DP med styrning för 24 ventilspolar ¹⁾	R412003484
Fältbusnod med fältbussprotokollet PROFIBUS DP med styrning för 32 ventilspolar ¹⁾	R412008079
Tillbehör	
Dataingångskontakt, M12x1, 5-polig rak, B-kodad, lednings-Ø 6 – 8 mm	8941054044
Datautgångskontakt, M12x1, 5-polig rak, B-kodad, lednings-Ø 6 – 8 mm	8941054054
M12x1 Skyddslock	1823312001
E-ändplatta till fältbusnod ²⁾	R412003490

¹⁾ Leverans inkl. 2 dragstänger, tätning och handbok

²⁾ I leveransen ingår 2 fästskruvar och 1 tätning

11.1 Input-/Output-modul 8 fält, 8DI/8DO

	Beställningskod	Beställningsnummer
Inputmodul 8 fält (8 x M8) ¹⁾	8DI_M8	R412003489
Inputmodul 8 signaler (4 x M12) ¹⁾	8DI_M12	R412008040
Outputmodul 8 signaler (8 x M8) ¹⁾	8DO_M8	R412005968
Outputmodul 8 signaler (4 x M12) ¹⁾	8DO_M12	R412005968
Kontaktanslutning rak, med självläsande skruvförslutning, M8x1, 3-polig	Kabellängd 2 m	8946203602
	Kabellängd 5 m	8946203612
	Kabellängd 10 m	8946203622
Skyddslock M8x1 för ingångar (LE = 25 stycken)		R412003493
Skyddslock M12x1 för ingångar (LE = 25 stycken)		1823312001
Y-fördelare M12 med självläsande skruvförslutning M12, 5-polig, 2 st kabeldosa M12, 1 st kabelsko M12		8941002392

¹⁾ I leveransen ingår 2 dragstänger och 1 tätning

11.2 Stickkontakter för fältbussnoder och outputmodul

		Beställnings- nummer
Kontaktanslutning för spänningsmatning, hona M12x1, 4-polig för lednings-Ø 4-8 mm, A-kodad	180° (X10, POWER)	8941054324
	90° (X10, POWER)	8941054424
Kontaktanslutning för input-/outputmoduler	M12x1 stickkontakt, rak	1834484222
	M12x1 stickkontakt, vinklad	1834484223
	M12x1 Duokontakt för lednings- Ø 3 mm eller 5 mm	1834484246

12 Avfallshantering

Avfallshandtera enheten enligt gällande föreskrifter.4

13 Nyckelordsregister

- **A**
 - Adressplats
 - Input-Module 402
 - Adresstilldelning
 - ventilsystem 402
 - Användning
 - Avsedd 356
 - Ej avsedd 357
 - Avfallshantering 417
- **B**
 - Byta fältbussnod 408
- **D**
 - Diagnosindikering, fältbussnod 403
 - Diagnostik
 - aktivera 398
 - Åtgärda fel 401
 - öppna 399
 - Diagnostik med WinDP 398
 - Driftstart
 - Diagnosindikering 403
 - Driftstart 405
 - Förinställningar 379
 - Test/diagnostik 403
- **E**
 - Elanslutning
 - Avskärmning 371
 - Fältbussnod som mellanstation 371
 - Fältbussnod som sista station 372
 - FE 378
 - Input-/outputmoduler 375
 - Logik och strömförsörjning 372
- **F**
 - Fältbussnod
 - Konstruktion 363
 - Ställ in adressen 380
 - Tekniska data 414
 - Förinställning
 - Ställ in adressen på bussmodulen 380
 - Ställa in baudhastighet 379
 - Förinställningar
 - Ställa in diagnostikmeddelanden 381
 - Tilldelning av ventilmatning 382
 - Förkortningar 356
- **G**
 - Gör förinställningar i WinDP 392
- **I**
 - Input-/outputmoduler
 - Beskrivning 364
 - Montering 410
 - Input/outputmoduler
 - Reservdelar, tillbehör 416
 - Inputmodul, tekniska data 415
 - Inspelning av enhetens stamdata 391
- **K**
 - Karakteristik 414
 - Komponenter
 - Fältbussnod 363
 - Inputmoduler 365
 - Outputmoduler 366
 - Konfiguration
 - Adresstilldelning 402
 - Bussdeltagare 393
 - Diagnostik med WinDP 398
 - Förinställningar i WinDP 392

- Input-/outputmoduler 397
- Masterparametersats 397
- SPS-adresser 396
- Stamdata 391
- Ventilsystem 395
- Konfigurera bussdeltagare 393
- Konfigurera ventilsystem 395
- Kontakter
 - X10 (POWER) 372, 377
- Kvalifikation, personal 358
- **L**
 - Laddning av masterparametersats. 397
- **M**
 - Märkning
 - Fältbussnod 369
 - Input-/outputmoduler 369
 - Mode-Schalter 381
 - Montering
 - Ansluta I/O-moduler 8 signaler 375
 - Elanslutningar 369
 - FE-anslutning 378
 - Monteringsmöjligheter 367
- **O**
 - Outputmodul, tekniska data 415
- **S**
 - Säkerhetsföreskrifter
 - Rengöring 360
 - Säkerhetsföreskrifter, allmänna 358
 - Spänningsmatning
 - Anslutningskabel 377
 - Ställ in baudhastighet 379
 - standarder 359
 - Systemstopp 407
- **T**
 - Test och diagnostik
 - Fältbussnod 403
 - Inputmodul 404
 - Outputmodul 404
 - Tilldela ventilmätning 382
 - Tilldelning av SPS-adresser 396
- **W**
 - WinDP
 - Diagnostik 398
 - Editor 393, 394

AVENTICS GmbH

Ulmer Straße 4

30880 Laatzen

Phone: +49 (0) 511-21 36-0

Fax: +49 (0) 511-21 36-2 69

www.aventics.com

info@aventics.com



Further addresses:

www.aventics.com/contact

The data specified above only serve to describe the product. No statements concerning a certain condition or suitability for a certain application can be derived from our information. The given information does not release the user from the obligation of own judgement and verification. It must be remembered that our products are subject to a natural process of wear and aging.

An example configuration is depicted on the title page. The delivered product may thus vary from that in the illustration.

Translation of the original operating instructions. The original operating instructions were created in the German language.

R499050016-BDL-001-AE/04.2015
Subject to modifications. © All rights reserved by AVENTICS GmbH, even and especially in cases of proprietary rights applications. It may not be reproduced or given to third parties without its consent.