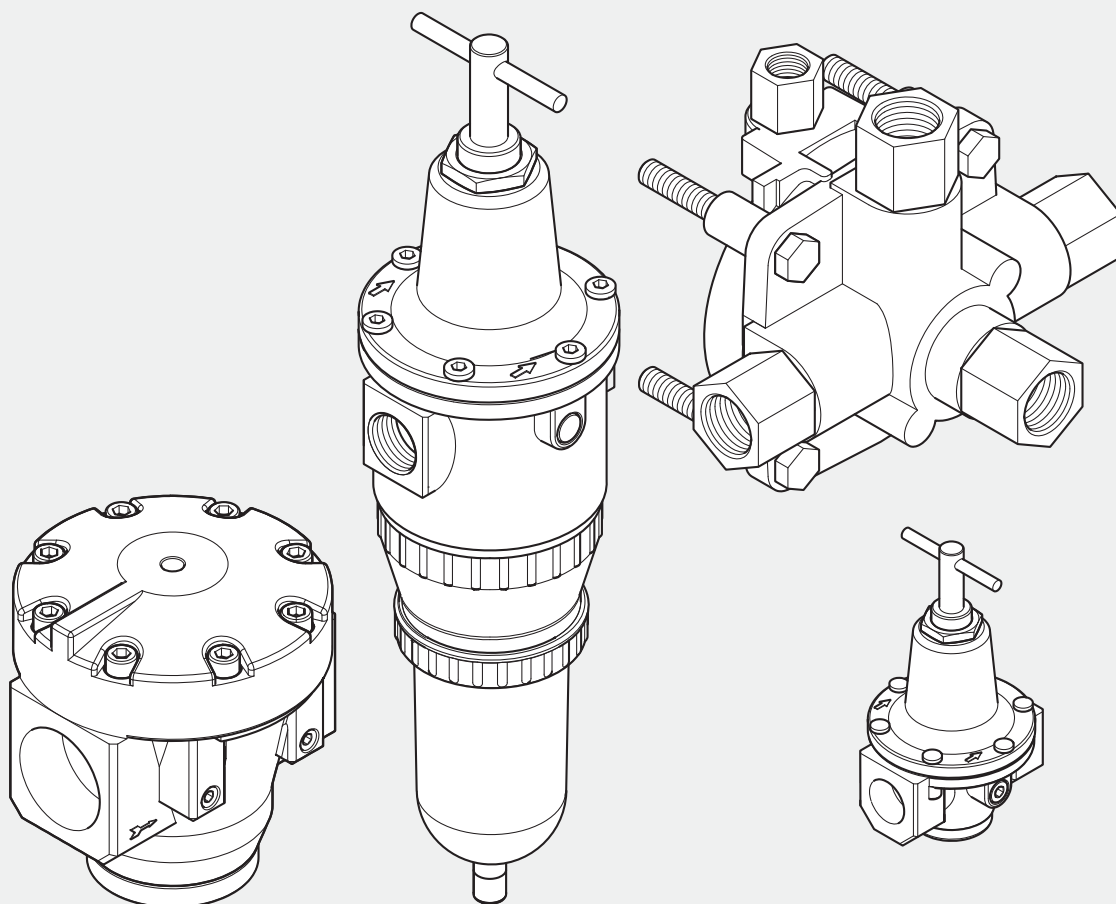


Betriebsanleitung | Operating instructions | Mode d'emploi |
Istruzioni per l'uso | Instrucciones de servicio | Bruksanvisning

Druckregelventil, Filter-Druckregelventil
Pressure regulator, filter pressure regulator
Régulateur de pression, filtre régulateur de pression
valvola riduttrice di pressione, filtro riduttore di pressione
Válvula reguladora de presión, válvula reguladora de presión con filtro
Tryckregulator, Filter-tryckregulator

Serie MU1 (-RGS, -FRE)

R412018517/05.2014, Replaces: 11.2013, DE/EN/FR/IT/ES/SV



1 Zu dieser Dokumentation

Diese Anleitung enthält wichtige Informationen, um das Produkt sicher und sachgerecht zu montieren und in Betrieb zu nehmen.

- ▶ Lesen Sie diese Anleitung vollständig und insbesondere das Kapitel „Sicherheitshinweise“, bevor Sie mit dem Produkt arbeiten.

Zusätzliche Dokumentationen


- ▶ Beachten Sie die Betriebsanleitung der Wartungseinheit MU1 sowie zum Filter.
- ▶ Beachten Sie auch die Anleitungen der übrigen Anlagenkomponenten.
- ▶ Beachten Sie außerdem allgemein gültige, gesetzliche und sonstige verbindliche Regelungen der europäischen bzw. nationalen Gesetzgebung sowie die in Ihrem Land gültigen Vorschriften zur Unfallverhütung und zum Umweltschutz.

Darstellung von Informationen

Warnhinweise

In dieser Anleitung stehen Warnhinweise vor einer Handlungsanweisung, bei der die Gefahr von Personen- oder Sachschäden besteht. Die beschriebenen Maßnahmen zur Gefahrenabwehr müssen eingehalten werden.

Aufbau von Warnhinweisen

 SIGNALWORT
Art und Quelle der Gefahr
Folgen bei Nichtbeachtung der Gefahr
▶ Maßnahmen zur Abwehr der Gefahr

Bedeutung der Signalwörter

 VORSICHT
Kennzeichnet eine gefährliche Situation, in der leichte bis mittelschwere Körperverletzungen eintreten können, wenn sie nicht vermieden wird.

Symbole

	Wenn diese Information nicht beachtet wird, kann das negative Auswirkungen auf den Betriebsablauf haben.
---	--

2 Sicherheitshinweise

Das Produkt wurde gemäß den allgemein anerkannten Regeln der Technik hergestellt. Trotzdem besteht die Gefahr von Personen- und Sachschäden, wenn Sie die folgenden grundsätzlichen Sicherheitshinweise und die Warnhinweise vor Handlungsanweisungen in dieser Anleitung nicht beachten.

- ▶ Lesen Sie diese Anleitung gründlich und vollständig, bevor Sie mit dem Produkt arbeiten.
- ▶ Bewahren Sie die Anleitung so auf, dass sie jederzeit für alle Benutzer zugänglich ist.
- ▶ Geben Sie das Produkt an Dritte stets zusammen mit der Betriebsanleitung weiter.

Bestimmungsgemäße Verwendung

Das Produkt ist ausschließlich dazu bestimmt, in eine Maschine bzw. Anlage eingebaut oder mit anderen Komponenten zu einer Maschine bzw. Anlage zusammengefügt zu werden. Das Produkt darf erst in Betrieb genommen werden, wenn es in die Maschine/die Anlage, für die es bestimmt ist, eingebaut ist.

Halten Sie die in den technischen Daten genannten Betriebsbedingungen und Leistungsgrenzen ein. Verwenden Sie als Medium ausschließlich Druckluft.

Das Produkt ist ein technisches Arbeitsmittel und nicht für die private Verwendung bestimmt. Die bestimmungsgemäße Verwendung schließt auch ein, dass Sie diese Anleitung und insbesondere das Kapitel „Sicherheitshinweise“ vollständig gelesen und verstanden haben.

Qualifikation des Personals

Alle mit dem Produkt verbundenen Tätigkeiten erfordern grundlegende mechanische, elektrische, pneumatische Kenntnisse sowie Kenntnisse der zugehörigen Fachbegriffe. Um die Betriebssicherheit zu gewährleisten, dürfen diese Tätigkeiten daher nur von einer entsprechenden Fachkraft oder einer unterwiesenen Person unter Leitung einer Fachkraft durchgeführt werden.

Eine Fachkraft ist, wer aufgrund seiner fachlichen Ausbildung, seiner Kenntnisse und Erfahrungen sowie seiner Kenntnisse der einschlägigen Bestimmungen die ihm übertragenen Arbeiten beurteilen, mögliche Gefahren erkennen und geeignete Sicherheitsmaßnahmen treffen kann. Eine Fachkraft muss die einschlägigen fachspezifischen Regeln einhalten.

Allgemeine Sicherheitshinweise

- Beachten Sie die gültigen Vorschriften zur Unfallverhütung und zum Umweltschutz im Verwenderland und am Arbeitsplatz.
- Verwenden Sie AVENTICS-Produkte nur in technisch einwandfreiem Zustand.
- Prüfen Sie das Produkt auf offensichtliche Mängel, wie beispielsweise Risse im Gehäuse oder fehlende Schrauben, Abdeckkappen, Dichtungen.
- Die Gewährleistung erlischt bei fehlerhafter Montage.
- Belasten Sie das Produkt unter keinen Umständen in unzulässiger Weise mechanisch.
- Warnungen und Angaben zum Produkt dürfen nicht mit Farbe etc. überdeckt werden, sondern müssen stets gut lesbar sein.

Produkt- und technologieabhängige Sicherheitshinweise

- Verlegen Sie die Kabel und Leitungen so, dass diese nicht beschädigt werden und niemand darüber stolpern kann.
- Das Produkt darf nicht in aggressiver Umgebungsluft (z. B. Lösungsmitteldämpfe) betrieben werden.

3 Lieferumfang


Im Lieferumfang sind enthalten:

- 1 Druckregelventil oder Filter-Druckregelventil laut Bestellung (optional: Manometer lose beigelegt)
- Betriebsanleitung


4 Zu diesem Produkt

Druckregelventile und Filter-Druckregelventile sind Komponenten von Wartungseinheiten. Druckregelventile und Filter-Druckregelventile dienen zur Reduzierung des anstehenden Systemdrucks auf einen maximalen, geregelten Betriebsdruck. Filter-Druckregelventile sind eine kompakte Einheit und dienen zusätzlich noch zur Grobfilterung der Druckluft.


5 Montage, Inbetriebnahme und Betrieb

 VORSICHT
Verletzungsgefahr durch Montage unter Druck oder Spannung!
Die Montage unter Druck oder anliegender elektrischer Spannung kann zu Verletzungen führen und das Produkt oder Anlagenteile beschädigen.
▶ Schalten Sie den relevanten Anlagenteil drucklos und spannungsfrei, bevor Sie das Produkt montieren.
▶ Sichern Sie die Anlage gegen Wiedereinschalten.
Schlagartiger Druckanstieg bei Inbetriebnahme!
Wird keine Befüllereinheit SSU verwendet, steht bei Inbetriebnahme die Anlage schlagartig unter Druck! Hierdurch kann es zu gefährlichen, ruckartigen Zylinderbewegungen kommen.
▶ Stellen Sie sicher, dass bei Inbetriebnahme der Anlage die Zylinder in Endstellung stehen oder von Zylindern, die nicht in Endstellung stehen, keine Gefahr ausgehen kann.
Anlage steht im Betrieb unter Druck!
Bei unsachgemäßer Installation kann es zur Beschädigung der Wartungseinheit/des Wartungsgeräts und schweren Verletzungen kommen.
▶ Prüfen Sie vor Inbetriebnahme alle Verbindungen, Anschlüsse und Wartungsgeräte auf korrekte Installation.

Befestigungselemente W01 montieren

- ▶ Beachten Sie die Abbildung .

1 Manometer montieren

	Bei separater Bestellung des Manometers wird der Quetschring als separates Teil mitgeliefert.
	▶ Stecken Sie den Quetschring auf das Manometer.
	▶ Bei nicht Verwendung des Manometers muss die Verschlusschraube in den Regler eingeschraubt und abgedichtet werden.

1. Drehen Sie das Manometer in das Manometergewinde bis der Quetschring in das Gewinde komplett eingeschraubt ist (Maulschlüssel SW 14).
2. Richten Sie das Manometer mit max. $\frac{3}{4}$ Umdrehung vor oder zurück aus. Max. Anzugsmoment: 7 – 8 Nm.

Bei der Inbetriebnahme

- ▶ Lassen Sie das Produkt vor der Inbetriebnahme einige Stunden akklimatisieren, da sich ansonsten im Gehäuse Kondenswasser niederschlagen kann.
- ▶ Stellen Sie sicher, dass alle elektrischen und pneumatischen Anschlüsse belegt oder verschlossen sind. Nehmen Sie nur ein vollständig installiertes Produkt in Betrieb.


2 Druck einstellen

1. Lösen Sie die Kontermutter **(b)**.
2. Stellen Sie durch Drehen der Knebel-Schraube **(a)** den gewünschten Druck ein.
3. Ziehen Sie die Kontermutter **(b)** wieder fest.

5 Ausgang für RGS 0821302026 auswählen

Sie können zwischen den Ausgängen links und rechts wählen **(b)**. Der nicht verwendete Anschluss wird mit einer Verschlusskappe **(d)** verschlossen.

5 Schalldämpfer an RGS 0821302026 anschließen

An das Druckregelventil 0821302026 kann ein Schalldämpfer angeschlossen werden, siehe  **(e)**

Befestigungselemente W01 montieren

- ▶ Beachten Sie die Abbildung .

6 7 8 Kondensatablass bedienen



VORSICHT

Mögliche Beeinträchtigung der Druckluftanlage durch Kondensat!

Beim halbautomatischen Kondensatablass wird Kondensat nur abgelassen, wenn der Behälter drucklos ist. Bei längerem Betrieb kann das Kondensat den maximalen Füllstand übersteigen und in die Druckluftanlage gelangen. Dies kann zur Beschädigung der Druckluftanlage führen.

- ▶ Kontrollieren Sie regelmäßig den Füllstand im Sammelbehälter.
- ▶ Lassen Sie das Kondensat manuell ab, wenn das Kondensat den maximalen Füllstand erreicht hat.
- ▶ Lassen Sie das Kondensat nicht unkontrolliert in die Umgebung ab.

6 Halbautomatischer Kondensatablass

Der halbautomatische Kondensatablass schließt ab einem Druck > 1,5 bar und öffnet bei einem Betriebsdruck < 1,5 bar.

Automatikbetrieb einstellen:

i Bei ganz eingedrehter Ablassschraube ist die Ablassautomatik gesperrt.

- ▶ Drehen Sie die Ablassschraube ganz nach links auf.
Die Schraube kann eine Umdrehung im Gewinde bleiben oder ganz entfernt werden.

8 Kondensat manuell ablassen

siehe „Manueller Kondensatablass“

7 Vollautomatischer Kondensatablass

Ausführung „normal offen“

Bei der Ausführung „normal offen“ schließt der Kondensatablass bei einem Druck > 1,5 bar und öffnet bei einem Betriebsdruck < 1,5 bar. Das Ventil öffnet selbsttätig, sobald der Schwimmer seinen Höchststand erreicht hat, und schließt wieder beim Erreichen des Tiefststandes.

Automatikbetrieb einstellen:

i Bei ganz eingedrehter Ablassschraube ist die Ablassautomatik gesperrt.

- ▶ Drehen Sie die Ablassschraube ganz nach rechts bis zum Anschlag.
Die Schraube kann eine Umdrehung im Gewinde bleiben oder ganz entfernt werden.

Ausführung „normal geschlossen“

Der Kondensatablass ist unabhängig vom Betriebsdruck geschlossen. Das Ventil öffnet sich selbsttätig, sobald der Schwimmer seinen Höchststand erreicht hat, und schließt wieder beim Erreichen des Tiefststandes.

8 Manueller Kondensatablass

Das Kondensat (**b** = max. Füllstand) kann manuell entleert werden.

1. Drehen Sie die Ablassschraube (a) einige Umdrehungen nach links, bis das Kondensat abfließt.
2. Drehen Sie die Ablassschraube (a) ganz nach rechts (geschlossen).

Kondensat über Schlauch ablassen

1. Drehen Sie die Ablassschraube (a) nach links auf und entfernen diese.
2. Stecken Sie das eine Ende des Schlauchs auf den Behälter und hängen Sie das andere Ende in einen Auffangbehälter.

6 Instandhaltung und Instandsetzung

Reinigung und Pflege

- Verschließen Sie alle Öffnungen mit geeigneten Schutzeinrichtungen, damit kein Reinigungsmittel ins System eindringen kann.
- Verwenden Sie niemals Lösemittel oder aggressive Reinigungsmittel. Reinigen Sie das Produkt ausschließlich mit einem leicht feuchten Tuch. Verwenden Sie dazu ausschließlich Wasser und ggf. ein mildes Reinigungsmittel.
- Verwenden Sie zur Reinigung keine Hochdruckreiniger.
- Verwenden Sie keine Druckluft zum Reinigen (Abblasen) von Wartungseinheit oder Wartungsgeräten.

Filterelement auswechseln



VORSICHT

Anlage steht im Betrieb unter Druck!

Beim Öffnen der Anlage unter Druck kann es zu Verletzungen und zur Beschädigung der Wartungseinheit/des Wartungsgerätes kommen.

- ▶ Stellen Sie sicher, dass die Anlage nicht mehr unter Druck steht, bevor Sie den Behälter öffnen.

Die eingesetzten Filter setzen sich mit der Zeit zu und müssen jährlich ausgewechselt werden. Dies ist jedoch nur ein Richtwert, da die Wechselintervalle von der Qualität der Druckluft und dem Luftdurchsatz abhängen.

Verwenden Sie zur Bestellung die nachfolgend aufgeführten Materialnummern. Die Adressen der AVENTICS GmbH Landesvertretungen finden Sie unter www.aventics.com/contact.

Verschleißteile	MU1
Filterelemente:	
8 µm	R961400124
40 µm	1829207040
60 µm	R961400125

Filterelement austauschen

1. Lösen Sie den Ring (9 a) und ziehen Sie diesen nach unten ab (9 b).
2. Lösen Sie den Schutzkorb (9 c), falls vorhanden, und ziehen Sie diesen nach unten ab.
3. Ziehen Sie den Behälter (9 d) und die Dichtung (9 e) nach unten ab.
4. Drehen Sie den Filterteller heraus (10 a).
5. Tauschen Sie das Filterstück aus (10 b).
6. Schieben Sie die Filtereinheit (Filterteller und Filterstück) wieder zusammen (10 b, c).
7. Stecken Sie die Filtereinheit auf den Filter und ziehen diese von Hand leicht an (10 c).
8. Bauen Sie den Behälter in umgekehrter Reihenfolge wie in Abbildung 9 beschrieben wieder ein.

7 Außerbetriebnahme, Demontage, Austausch



VORSICHT

Verletzungsgefahr durch Demontage unter Druck oder Spannung!

Die Montage unter Druck oder anliegender elektrischer Spannung kann zu Verletzungen führen und das Produkt oder Anlagenteile beschädigen.

- ▶ Schalten Sie den relevanten Anlagenteil drucklos und spannungsfrei, bevor Sie das Produkt demontieren oder Teile austauschen.
- ▶ Sichern Sie die Anlage gegen Wiedereinschalten.

8 Entsorgung

Entsorgen Sie das Produkt und die Druckflüssigkeit nach den nationalen Bestimmungen Ihres Landes.

9 Erweiterung und Umbau



VORSICHT

Anlage steht unter hohem Druck

Verletzungsgefahr und Beschädigung der Anlage durch unkontrollierte Betriebszustände der Anlage.

- ▶ Schalten Sie den Anlagenteil, in dem die Regler der Serie MU1 eingebaut sind, immer spannungsfrei und drucklos, bevor Sie mit dem Umbau beginnen.

1 Manometer austauschen

1. Schalten Sie den relevanten Anlagenteil drucklos.
2. Drehen Sie das alte Manometer aus dem Manometergewinde.
3. Drehen Sie das neue Manometer in das Manometergewinde bis die Dichtung komplett in das Gewinde eingeschraubt ist (Maulschlüssel SW 14).
4. Richten Sie das Manometer mit max. ¾ Umdrehungen vor oder zurück aus.
Max. Anzugsmoment: 7 – 8 Nm

3 4 Durchflussrichtung ändern

Im Auslieferungszustand ist die Durchflussrichtung von links (P1, IN) nach rechts (P2, OUT). Soll die Durchflussrichtung geändert werden, gehen Sie wie folgt vor:

1. Schalten Sie den relevanten Anlagenteil drucklos.
2. Lösen Sie alle Anschlüsse.
3. Entfernen Sie das Manometer.
4. Drehen Sie den Regler um 180° vertikal.
5. Montieren Sie das Manometer wieder. Richten Sie das Manometer bei Bedarf wieder neu aus.
6. Schließen Sie die Anschlüsse wieder an.

10 Fehlersuche und Fehlerbehebung

Störung	Mögliche Ursache	Abhilfe
Druck-/Durchflussniveau wird nicht erreicht oder baut sich langsam ab.	Filter verschmutzt	Filter reinigen bzw. ersetzen

11 Technische Daten

Allgemeine Daten	
Einbaulage	<ul style="list-style-type: none"> ■ Filter-/Druckregelventil: senkrecht ■ Druckregelventil: beliebig

i Weitere technische Daten finden Sie im Online-Katalog unter www.aventics.com/pneumatics-catalog.

English

1 About This Documentation

These instructions contain important information for the safe and appropriate assembly and commissioning of the product.

- ▶ Read these instructions carefully, especially "Notes on Safety", before you start working with the product.

Additional documentation


- ▶ Read and follow the operating instructions for the MU1 maintenance unit and the filter.
- ▶ Also follow the instructions for the other system components.
- ▶ Furthermore, observe general, statutory and other binding rules of the European and national laws, as well as the valid regulations in your country to protect the environment and avoid accidents.

Presentation of information

Warnings

In this document, there are warning notes before the steps whenever there is a danger of personal injury or damage to equipment. The measures described to avoid these hazards must be observed.

Structure of warnings

 SIGNAL WORD
Hazard type and source Consequences of non-observance ▶ Measures to avoid hazards

Meaning of the signal words

 CAUTION
Indicates a hazardous situation which, if not avoided, could result in minor or moderate injuries.

Symbols

-  Operation may be impaired if this information is disregarded.

2 Notes on Safety

The product has been manufactured according to the accepted rules of current technology. Even so, there is a risk of injury or damage if the following general safety instructions and the specific warnings given in this instruction manual are not observed.

- ▶ Read these instructions completely before working with the product.
- ▶ Keep these instructions in a location where they are accessible to all users at all times.
- ▶ Always include the operating instructions when you pass the product on to third parties.

Intended use

The product is exclusively intended for installation in a machine or system or for combination with other components to form a machine or system. The product may only be commissioned after it has been installed in the machine/system for which it is intended.

Use is permitted only under the operating conditions and within the performance limits listed in the technical data. Only use compressed air as the medium.

The product is technical equipment and is intended for professional use only.

Intended use includes having read and understood these instructions completely, especially "Notes on Safety".

Personnel qualifications

All tasks associated with the product require basic mechanical, electrical, and pneumatic knowledge, as well as knowledge of the respective technical terms. In order to ensure operational safety, these tasks may only be carried out by qualified personnel or an instructed person under the direction of qualified personnel.

Qualified personnel are those who can recognize possible hazards and institute the appropriate safety measures, due to their professional training, knowledge, and experience, as well as their understanding of the relevant conditions pertaining to the work to be done. Qualified personnel must observe the rules relevant to the subject area.

General safety instructions

- Observe the valid local regulations in the country of use to protect the environment and avoid workplace accidents.
- Only use AVENTICS products that are in perfect working order.
- Examine the product for obvious defects, such as cracks in the housing or missing screws, caps, or seals.
- The warranty will not apply if the product is incorrectly assembled.
- Do not place any improper mechanical loads on the product under any circumstances.
- Product warnings and information must be legible, i.e. not covered by paint, etc.

Safety instructions related to the product and technology

- Lay cables and lines so that they cannot be damaged and no one can trip over them.
- Do not operate the product in aggressive ambient air (i.e. solvent gases).

3 Delivery Contents


The delivery contents include:

- 1 pressure regulator or filter pressure regulator according to order (optionally: pressure gauge enclosed separately)
- Operating instructions

4 About This Product

Pressure regulators and filter pressure regulators are components of maintenance units. Pressure regulators and filter pressure regulators serve to reduce the applied system pressure to a maximum, regulated working pressure. Filter pressure regulators are compact units and also serve to coarsely filter the compressed air.


5 Assembly, Commissioning, Operation

 CAUTION
Danger of injury if assembled under pressure or voltage! Assembling when under pressure or voltage can lead to injuries and damage to the product or system components. <ul style="list-style-type: none"> ▶ Make sure that the relevant system part is not under voltage or pressure before you assemble the product. ▶ Protect the system against being switched on.
Sudden surge in pressure during start-up! If no SSU filling unit is used, the system will suddenly be under pressure during start-up. This could cause dangerous and sudden cylinder movements. <ul style="list-style-type: none"> ▶ When starting up a system, make sure that the cylinders are in their end position. For cylinders not in the end position, make sure they do not present any danger.
System is operating under pressure! Incorrect installation could damage the maintenance unit/device and cause serious injury. <ul style="list-style-type: none"> ▶ Before start-up, check that all connections, ports, and maintenance devices have been correctly installed.

Assembling the W01 mounting elements

- ▶ See Figure **W01**.

1 Mounting the pressure gauge

-  If the pressure gauge was ordered separately, the compression ring is supplied as a separate part.
 - ▶ Mount the compression ring on the pressure gauge.
 - ▶ If the pressure gauge is not used, the blanking screw must be screwed into the regulator and sealed.

1. Rotate the pressure gauge into the pressure gauge thread until the compression ring is completely screwed into the thread (14 mm open-end wrench).
2. Align the pressure gauge by rotating it by a max. ¾ turn back or forth.
Max. tightening torque: 7 – 8 Nm.

During commissioning

- ▶ Let the product acclimatize for several hours before commissioning; otherwise, water may condense in the housing.
- ▶ Make sure that all electrical and pneumatic connections are either used or covered. Only commission the product after it has been completely installed.

2 Setting the pressure

1. Loosen the counter nut **(b)**.
2. Turn the tommy screw **(a)** to set the desired pressure.
3. Re-tighten the counter nut **(b)**.

5 Selecting an output for RGS 0821302026

You can choose between the left and right outputs **(b)**. Close off the unused connection with a protective cap **(d)**.

5 Connecting a silencer to the RGS 0821302026

A silencer can be connected to pressure regulator 0821302026: see **5 (e)**.

Assembling the W01 mounting elements

- ▶ See Figure **W01**.

6 7 8 Operating the condensate drain

CAUTION

The condensate could cause damage to the compressed air system.

In a semi-automatic condensate drain, the condensate is drained only when the reservoir is in a pressure-free state. Over long periods of operation, the condensate can exceed the maximum fill level and get into the compressed air system. This could damage the compressed air system.

- ▶ Regularly check the fill level of the collecting reservoir.
- ▶ If the condensate reaches its maximum fill level, drain it manually.
- ▶ Do not allow the condensate to enter the environment in an uncontrolled manner.

6 Semi-automatic condensate drain

The semi-automatic condensate drain closes at a pressure > 1.5 bar and opens at an operating pressure < 1.5 bar.

Setting the automatic mode:

i If the drain screw is screwed in completely, the automatic drainage is blocked.

- ▶ Open the drain screw by turning it all the way to the left. You may leave the screw one turn deep in the thread or remove it completely.

8 Draining condensate manually

See "Manual condensate drain"

7 Fully automatic condensate drain

"Normally open" configuration

In the "normally open" configuration, the condensate drain closes at a pressure > 1.5 bar and opens at an operating pressure < 1.5 bar. The valve opens automatically as soon as the floater reaches the highest point and closes again when the floater reaches the lowest point.

Setting the automatic mode:

i If the drain screw is screwed in completely, the automatic drainage is blocked.

- ▶ Turn the drain screw to the right as far as it will go. You may leave the screw one turn deep in the thread or remove it completely.

"Normally closed" configuration

The condensate drain is closed regardless of the operating pressure. The valve opens automatically as soon as the floater reaches the highest point and closes again when the floater reaches the lowest point.

8 Manual condensate drain

The condensate (b = max. fill level) can be drained manually.

1. Turn drain screw (a) a few rotations to the left until the condensate flows out.
2. Turn drain screw (a) all the way to the right (closed position).

Draining condensate via a hose

1. Turn the drain screw (a) to the left and remove it.
2. Attach one end of the hose to the reservoir and insert the other end into a receptacle.

6 Service and Repairs

Cleaning and servicing

- Seal all openings with suitable protective caps to prevent detergents from penetrating the system.
- Never use solvents or strong detergents. Only clean the product using a slightly damp cloth. Only use water and, if necessary, a mild detergent.
- Do not use high-pressure cleaners for cleaning.
- Do not use compressed air for cleaning (blowing off) maintenance units or maintenance devices.

Changing the filter element:

CAUTION

System is operating under pressure!

Opening the system when it is under pressure can result in personal injury and cause damage to the maintenance unit/device.

- ▶ Ensure that the system is pressure-free before opening the reservoir.

Filters become contaminated with use and must be changed annually. This, however, is only a recommendation, since the change intervals depend on the quality of the compressed air and the amount of air throughput.

To place your order, use the material numbers listed below.

You can find the addresses for AVENTICS GmbH national representatives at www.aventics.com/contact.

Wear parts	MU1
Filter elements:	
8 µm	R961400124
40 µm	1829207040
60 µm	R961400125

Exchange the filter element

1. Loosen the ring (9 a), and pull it off downwards (9 b).
2. Loosen the protective guard (9 c), if present, and pull it off downwards.
3. Pull off the reservoir (9 d) and the seal (9 e) downwards.
4. Unscrew the filter seat (10 a).
5. Exchange the filter piece (10 b).
6. Slide the filter unit (filter seat and filter piece) back together (10 b, c).
7. Connect the filter unit to the filter and tighten it slightly by hand (10 c).
8. Remount the reservoir in the reverse order shown in Figure 9.

7 Decommissioning, Disassembly, Exchange

CAUTION

Danger of injury if disassembled under pressure or voltage!

Assembling when under pressure or voltage can lead to injuries and damage to the product or system components.

- ▶ Make sure that the relevant system part is not under pressure or voltage before disassembling the product or exchanging parts.
- ▶ Protect the system against being switched on.

8 Disposal

Scrap the device and fluid in accordance with local regulations.

9 Extension and Conversion

CAUTION

System is under high pressure

Danger of injury and system damage from uncontrolled system operating states.

- ▶ Make sure that the system component the MU1 series regulator is installed in is not under pressure or voltage before beginning the conversion.

1 Changing the pressure gauge

1. Make sure the relevant system part is not under pressure.
2. Rotate the old pressure gauge out of the pressure gauge thread.
3. Rotate the new pressure gauge into the pressure gauge thread until the gasket is completely screwed into the thread (14 mm open-end wrench).
4. Align the pressure gauge by rotating it by a max. ¾ turn back or forth. Max. tightening torque: 7 – 8 Nm

3 4 Changing the flow direction

When delivered, the flow direction is from left (P1, IN) to right (P2, OUT). If the flow direction must be changed, proceed as follows:

1. Make sure the relevant system part is not under pressure.
2. Loosen all connections.
3. Remove the pressure gauge.
4. Turn the regulator vertically by 180°.
5. Remount the pressure gauge and realign if necessary.
6. Reestablish the connections.

10 Troubleshooting

Malfunction	Possible cause	Remedy
Pressure/flow level is not reached or slowly decreases.	Filter contaminated	Clean or replace filter

11 Technical Data

General data	
Mounting orientation	<ul style="list-style-type: none"> ■ Filter pressure regulator: vertical ■ Pressure regulator: any

i Further technical data can be found in the online catalog at www.aventics.com/pneumatics-catalog.

Français

1 A propos de cette documentation

Ce mode d'emploi contient des informations importantes pour monter et mettre en service le produit de manière sûre et conforme.

- Lire entièrement ce mode d'emploi et particulièrement le chapitre « Consignes de sécurité » avant de travailler avec le produit.

Documentations complémentaires

- Observer le mode d'emploi de l'unité de traitement de l'air MU1 ainsi que du filtre.
- Egalement consulter les modes d'emploi des autres composants de l'installation.
- Observer en outre les dispositions légales ainsi que toute autre réglementation à caractère obligatoire en vigueur et généralement applicable en Europe ainsi que dans le pays d'utilisation, de même que les consignes de prévention d'accident et de sauvegarde de l'environnement.

Présentation des informations

Consignes de danger

Dans ce mode d'emploi, toute consigne dont l'exécution est susceptible d'entraîner des dommages corporels ou matériels est précédée d'un avertissement. Les mesures décrites pour éviter des dangers doivent être respectées.


Structure des consignes de danger

 MOT-CLE
Type et source de danger
Conséquences en cas de non-respect du danger
► Mesures pour éviter les dangers

Signification des mots-clés

 ATTENTION
Signale une situation dangereuse susceptible d'entraîner des blessures légères à modérées si le danger n'est pas évité.

Symboles

	Le non-respect de cette information peut avoir des répercussions négatives sur le fonctionnement.
---	---

2 Consignes de sécurité

Le produit a été fabriqué selon les règles techniques généralement reconnues. Des dommages matériels ou corporels peuvent néanmoins survenir si les consignes de sécurité générales suivantes ainsi que les avertissements précédant les consignes d'utilisation contenus dans le présent mode d'emploi ne sont pas respectés.

- Lire entièrement et soigneusement le mode d'emploi avant de travailler avec le produit.
- Ranger le mode d'emploi à un endroit tel que tous les utilisateurs puissent y accéder à tout moment.
- Toujours transmettre le produit à de tierces personnes accompagné du mode d'emploi respectif.

Utilisation conforme

Le produit a exclusivement été conçu pour être posé sur une machine ou une installation ou pour être assemblé à d'autres composants sur une machine ou une installation. La mise en service du produit n'est autorisée que lorsque celui-ci est entièrement monté sur la machine ou l'installation à laquelle il a été destiné.

Respecter les conditions de fonctionnement et les limites de puissance figurant dans les données techniques. Comme fluide, utiliser uniquement de l'air comprimé.

Le produit est un outil de travail technique non destiné à un usage dans le domaine privé.

L'utilisation conforme inclut le fait d'avoir lu et compris ce mode d'emploi dans son intégralité et surtout le chapitre « Consignes de sécurité ».

Qualification du personnel

L'ensemble des activités liées au produit exige des connaissances mécaniques, électriques et pneumatiques fondamentales, ainsi que la connaissance des termes techniques correspondants. Afin d'assurer un fonctionnement en toute sécurité, ces travaux ne doivent par conséquent être effectués que par des professionnels spécialement formés ou par une personne instruite et sous la direction d'un spécialiste.

Une personne spécialisée est capable de juger des travaux qui lui sont confiés, de reconnaître d'éventuels dangers et de prendre les mesures de sécurité adéquates grâce à sa formation spécialisée, ses connaissances et expériences, ainsi qu'à ses connaissances des directives correspondantes. Elle doit respecter les règles spécifiques correspondantes.

Consignes générales de sécurité

- Respecter les consignes de prévention d'accidents et de protection de l'environnement en vigueur dans le pays d'utilisation et au poste de travail.
- Utiliser les produits AVENTICS exclusivement lorsque leur état technique est irréprochable.
- Vérifier sur le produit la présence de vices manifestes ou de dégâts dus au transport, par exemple un boîtier fissuré, des vis, couvercles de protection ou joints manquants.
- La garantie n'est plus valable en cas de montage incorrect.

- Ne surcharger en aucun cas le produit de manière mécanique de par une utilisation non conforme.
- Les avertissements et indications concernant le produit doivent rester lisibles et ne pas être recouverts par de la peinture ou autre.

Consignes de sécurité selon le produit et la technique

- Poser les câbles et les lignes de sorte que ceux-ci ne soient pas endommagés et que personne ne puisse trébucher dessus.
- Le produit ne doit pas fonctionner dans un air ambiant agressif (par exemple des vapeurs de solvants).

3 Fourniture


Sont compris dans la fourniture :

- 1 régulateur de pression ou filtre régulateur de pression conformément à la commande (en option : manomètre fourni non monté)
- Mode d'emploi

4 A propos de ce produit

Les régulateurs de pression et filtres régulateurs de pression sont des composants d'unités de traitement de l'air. Les régulateurs de pression et filtres régulateurs de pression sont destinés à réduire la pression présente au système à une pression de service maximale régulée. Les filtres régulateurs de pression constituent une unité compacte et servent en outre au filtrage sommaire de l'air comprimé.


5 Montage, mise en service et fonctionnement

 ATTENTION
Risque de blessure dû à un montage sous pression ou sous tension !
Le montage sous pression ou sous tension électrique en présence peut provoquer des blessures et endommager le produit ou des parties de l'installation.
► Mettre la partie pertinente de l'installation hors pression et hors tension avant de monter le produit.
► Protéger l'installation de toute remise en marche.
Brusque montée en pression lors de la mise en service !
Si aucune unité de remise en pression SSU n'est employée, l'installation est brusquement mise sous pression à la mise en service ! Cela peut provoquer des mouvements dangereux et saccadés du vérin.
► Lors de la mise en service de l'installation, veiller à ce que les vérins se trouvent en position finale ou que les vérins qui ne sont pas en position finale ne puissent présenter aucun danger.
Lors du fonctionnement, l'installation est sous pression !
En cas d'installation non conforme, l'unité / l'appareil de traitement de l'air risque de subir des dommages et des blessures graves peuvent être causées.
► Avant de procéder à la mise en service, vérifier que tous les raccords et appareils de traitement de l'air sont installés correctement.

Montage des éléments de fixation W01

- Respecter la figure **W01**.

1 Montage du manomètre

	En cas de commande séparée du manomètre, la bague de serrage est livrée en tant que pièce séparée.
	► Insérer la bague de serrage sur le manomètre.
	► En cas de non-utilisation du manomètre, le bouchon à visser doit être vissé dans le régulateur et étanché.

1. Visser le manomètre dans le filetage du manomètre jusqu'à ce que la bague de serrage soit entièrement vissée dans le filetage (clé à fourche, taille 14).
2. Orienter le manomètre d'un pivotement de ¾ de tour vers l'avant ou vers l'arrière. Couple de serrage max. : 7 à 8 Nm.

Lors de la mise en service

- Avant la mise en service du produit, laisser le produit s'acclimater pendant quelques heures, de l'eau de condensation pouvant sinon se former dans le boîtier.
- S'assurer que tous les raccords électriques et pneumatiques sont occupés ou fermés. Seul un produit entièrement monté peut être mis en service.

2 Réglage de la pression

1. Dévisser le contre-écrou **(b)**.
2. Régler la pression souhaitée en tournant la vis du commutateur rotatif **(a)**.
3. Resserrer le contre-écrou **(b)** à fond.

5 Sélection de la sortie pour RGS 0821302026

Il est possible de choisir entre la sortie gauche et droite **(b)**. Le raccord inutilisé est obturé par un bouchon d'étanchéification **(d)**.

5 Raccordement d'un silencieux au RGS 0821302026

Il est possible de raccorder un silencieux au régulateur de pression 0821302026, voir **5** **(e)**.

Montage des éléments de fixation W01

► Respecter la figure **W01**.

6 7 8 Commande de la purge

ATTENTION

Risque d'influence néfaste de l'eau condensée sur l'installation pneumatique !

En mode de purge semi-automatique, l'eau condensée est uniquement purgée dès que la cuve est hors pression. En cas d'exploitation prolongée, l'eau condensée peut dépasser le niveau maximum et pénétrer dans l'installation pneumatique. Ceci peut endommager l'installation pneumatique.

- Contrôler régulièrement le niveau d'eau condensée dans la cuve collectrice.
- Lorsque l'eau condensée a atteint le niveau maximum, la purger manuellement.
- Ne pas purger l'eau condensée de manière incontrôlée dans l'atmosphère.

6 Purge semi-automatique

La purge semi-automatique se ferme à partir d'une pression > 1,5 bar et s'ouvre pour toute pression < 1,5 bar.

Réglage du mode automatique :

i Lorsque la vis de purge est totalement vissée, la purge automatique est bloquée.

- Tourner la vis de purge entièrement vers la gauche. Il est possible de laisser la vis vissée d'un tour dans le filet ou de la retirer entièrement.

8 Purge manuelle de l'eau condensée

Voir « Purge manuelle »

7 Purge entièrement automatique

Version « normalement ouvert »

Pour la version « normalement ouvert », la purge se ferme à une pression > 1,5 bar et s'ouvre à une pression de service < 1,5 bar. La vanne s'ouvre automatiquement dès que le flotteur a atteint son niveau maximum et se referme dès que le niveau minimum est atteint.

Réglage du mode automatique :

i Lorsque la vis de purge est totalement vissée, la purge automatique est bloquée.

- Tourner la vis de purge entièrement vers la droite jusqu'à la butée. Il est possible de laisser la vis vissée d'un tour dans le filet ou de la retirer entièrement.

Version « normalement fermé »

La purge est automatiquement coupée de la pression de service. Le distributeur s'ouvre automatiquement dès que le flotteur a atteint son niveau maximum et se referme dès que le niveau minimum est atteint.

8 Purge manuelle

Il est possible de vider l'eau condensée (b = niveau max.) manuellement.

1. Tourner la vis de purge (a) de quelques tours vers la gauche jusqu'à ce que l'eau condensée s'écoule.
2. Tourner la vis de purge (a) entièrement vers la droite (fermée).

Purge de l'eau condensée par tuyau

1. Tourner la vis de purge (a) vers la gauche et la retirer.
2. Enfiler la première extrémité du tuyau sur la cuve, puis suspendre l'autre extrémité à un réservoir collecteur.

6 Entretien et maintenance

Nettoyage et maintenance

- Obturer toutes les ouvertures à l'aide de dispositifs de protection appropriés afin qu'aucun produit nettoyant ne puisse s'infiltrer dans le système.
- Ne jamais utiliser de solvants ni de détergents agressifs. Nettoyer le produit uniquement avec un chiffon légèrement humide. Pour cela, utiliser exclusivement de l'eau et éventuellement un détergent doux.
- N'utiliser aucun nettoyeur haute pression pour le nettoyage.
- Pour le nettoyage par soufflement de l'unité ou des appareils de traitement de l'air, n'utiliser aucun air comprimé.

Remplacement de l'élément de filtre

ATTENTION

Lors du fonctionnement, l'installation est sous pression !

En cas d'ouverture de l'installation sous pression, l'unité / l'appareil de traitement de l'air risque de subir des dommages et des blessures graves peuvent être causées.

- Avant d'ouvrir la cuve, veiller à ce que l'installation ne soit plus sous pression.

Avec le temps, les filtres utilisés se bouchent et doivent par conséquent être remplacés tous les ans. Cela n'est que la valeur de référence puisque les intervalles de remplacement dépendent de la qualité de l'air comprimé et du débit d'air.

Pour la commande, utiliser les numéros de référence mentionnés ci-après. Les adresses de filiales AVENTICS GmbH figurent sur le site www.aventics.com/contact.

Pièces d'usure	MU1
Eléments de filtre :	
8 µm	R961400124
40 µm	1829207040
60 µm	R961400125

Remplacement de l'élément de filtre

1. Desserrer la bague (9 a), puis la retirer par le bas (9 b).
2. Le cas échéant, dévisser le capot de protection (9 c), puis le retirer par le bas.
3. Retirer la cuve (9 d) et le joint (9 e) par le bas.
4. Retirer la plaque de filtre en la dévissant (10 a).
5. Remplacer le filtre (10 b).
6. Réassembler l'unité de filtre (plaque de filtre et filtre) (10 b, c).
7. Enfiler l'unité de filtre sur le filtre, puis la tirer manuellement sans forcer (10 c).
8. Remonter la cuve dans l'ordre inverse, comme décrit sur l'illustration 9.

7 Mise hors service, démontage, remplacement

ATTENTION

Risque de blessure dû à un démontage sous pression ou sous tension !

Le montage sous pression ou sous tension électrique en présence peut provoquer des blessures et endommager le produit ou des parties de l'installation.

- Mettre la partie pertinente de l'installation hors pression et hors tension avant de démonter le produit ou de remplacer des pièces.
- Protéger l'installation de toute remise en marche.

8 Elimination des déchets

Eliminer le produit et le fluide sous pression selon les directives en vigueur dans votre pays.

9 Transformation et extension

ATTENTION

L'installation est sous une pression élevée

Endommagement de l'installation et risque de blessures dus à des états de fonctionnement incontrôlés de l'installation.

- Toujours mettre hors pression et hors tension la partie de l'installation dans laquelle le régulateur de série MU1 est intégré avant de commencer la transformation.

1 Remplacement du manomètre

1. Mettre la partie concernée de l'installation hors pression.
2. Dévisser l'ancien manomètre du filetage de montage.
3. Visser le nouveau manomètre dans le filetage du manomètre jusqu'à ce que le joint soit entièrement vissé dans le filetage (clé à fourche, taille 14).
4. Orienter le manomètre d'un pivotement de ¾ de tour vers l'avant ou vers l'arrière. Couple de serrage max. : 7 à 8 Nm

3 4 Modification du sens de débit

A la livraison de l'appareil, le sens de débit va de la gauche (P1, IN) vers la droite (P2, OUT). Pour modifier le sens de débit, procéder comme suit :

1. Mettre la partie concernée de l'installation hors pression.
2. Desserrer tous les raccords.
3. Retirer le manomètre.
4. Tourner le régulateur de 180° à la verticale.
5. Remonter le manomètre. Orienter à nouveau le manomètre si nécessaire.
6. Rebrancher les raccords.

10 Recherche et élimination de défauts

Défaut	Cause possible	Remède
Le niveau de pression / du débit n'est pas atteint ou baisse lentement	Filtre encrassé	Nettoyer ou remplacer le filtre

11 Données techniques

Données générales

Position de montage

- Filtre régulateur de pression / Régulateur de pression : verticale
- Régulateur de pression : indifférente

i De plus amples données techniques sont disponibles dans notre catalogue en ligne sur www.aventics.com/pneumatics-catalog.

Italiano

1 Sulla presente documentazione

La presente documentazione contiene importanti informazioni per trasportare, installare e azionare il prodotto nel rispetto delle norme e della sicurezza.

- ▶ Leggere queste istruzioni ed in particolar modo il capitolo "Indicazioni di sicurezza" in tutte le sue parti prima di adoperare il prodotto.

Documentazioni supplementari


- ▶ Osservare le istruzioni per l'uso del gruppo di trattamento MU1 e del filtro.
- ▶ Osservare anche le istruzioni degli altri componenti.
- ▶ Osservare inoltre le norme vigenti e generalmente riconosciute della legislazione europea o nazionale nonché le norme antinfortunistiche e di tutela dell'ambiente in vigore nel proprio paese.

Rappresentazione delle informazioni

Avvertenze di sicurezza

In queste istruzioni le azioni da eseguire sono precedute da avvertenze di sicurezza, se esiste pericolo di danni a cose o lesioni a persone. Le misure descritte per la prevenzione di pericoli devono essere rispettate.


Struttura delle avvertenze di sicurezza

 PAROLA DI SEGNALAZIONE
Tipo e fonte del pericolo
Conseguenze in caso di mancato rispetto dell'avvertenza di pericolo
▶ Misure per evitare il pericolo

Significato delle parole di segnalazione

 ATTENZIONE
Indica una situazione pericolosa che, se non evitata, può provocare lesioni medie o leggere.

Simboli

 In caso di inosservanza di questa informazione, possono insorgere effetti negativi sull'esercizio.

2 Indicazioni di sicurezza

Il prodotto è stato realizzato in base alle regole della tecnica generalmente riconosciute. Nonostante ciò esiste il pericolo di danni a cose e persone, se non vengono osservate le istruzioni ed avvertenze di sicurezza di base illustrate di seguito, prima di intraprendere qualsiasi azione.

- ▶ Leggere perciò attentamente queste istruzioni in ogni parte prima di adoperare il prodotto.
- ▶ Conservare le istruzioni in modo che siano sempre accessibili a tutti gli utenti.
- ▶ Se si consegna il prodotto a terzi, allegare sempre le istruzioni per l'uso.

Uso a norma

Il prodotto è destinato esclusivamente al montaggio in una macchina o in un impianto o all'integrazione con altri componenti in una macchina o in un impianto. Il prodotto deve essere messo in funzione solo dopo il montaggio nella macchina/nell'impianto al/alla quale è destinato. Rispettare le condizioni di esercizio e i limiti di potenza riportati nei dati tecnici. Utilizzare come fluido esclusivamente aria compressa.

Il prodotto è uno strumento di lavoro tecnico non destinato all'uso privato.

L'uso a norma comprende anche la lettura e la comprensione di queste istruzioni ed in particolar modo del capitolo "Indicazioni di sicurezza".

Qualifica del personale

Tutte le attività legate al prodotto richiedono conoscenze basilari meccaniche, elettriche e pneumatiche, nonché conoscenze dei relativi termini tecnici. Per garantire la sicurezza d'esercizio queste attività devono essere perciò eseguite solo da personale specializzato in materia o da una persona istruita sotto la guida e la sorveglianza di personale qualificato.

Per personale specializzato si intendono coloro i quali, grazie alla propria formazione professionale, alle proprie conoscenze ed esperienze e alle conoscenze delle disposizioni vigenti, sono in grado di valutare i lavori commissionati, individuare i possibili pericoli e adottare le misure di sicurezza adeguate. Il personale specializzato deve rispettare le norme in vigore specifiche del settore.

Indicazioni di sicurezza generali

- Osservare le prescrizioni antinfortunistiche e di protezione ambientale vigenti nello stato in cui l'apparecchio viene usato e sul posto di lavoro.
- Utilizzare i prodotti AVENTICS esclusivamente in condizioni tecniche perfette.
- Verificare eventuali anomalie del prodotto, come per esempio fessure nel corpo oppure viti, cuffie, guarnizioni mancanti.
- La garanzia decade in caso di montaggio errato.
- Evitare di sollecitare meccanicamente il prodotto in modo non consentito.
- Le avvertenze e le indicazioni relative al prodotto non devono essere coperte da vernice ecc., ma devono essere sempre chiaramente leggibili.

Avvertenze di sicurezza sul prodotto e sulla tecnologia

- Disporre i cavi e i collegamenti in modo tale che non vengano danneggiati e che nessuno ci inciampi.
- Il prodotto non deve essere impiegato in atmosfera aggressiva (per es. vapori di solventi).

3 Fornitura


Sono compresi nella fornitura:

- 1 valvola riduttrice di pressione o filtro riduttore di pressione come da ordinazione (opzionale: manometro allegato sciolto)
- Istruzioni d'uso


4 Descrizione del prodotto

Valvole riduttrici di pressione e filtri riduttori di pressione sono componenti dei gruppi di trattamento e vengono utilizzati per ridurre la pressione di sistema presente a una pressione di esercizio massima regolata. I filtri riduttori di pressione costituiscono un'unità compatta e vengono utilizzati inoltre per il filtraggio dell'aria compressa.


5 Montaggio, messa in funzione e uso

 ATTENZIONE
Pericolo di lesioni dovuto al montaggio in pressione o in tensione elettrica!
Il montaggio in pressione o in tensione elettrica può provocare ferimenti e danneggiare il prodotto o parti dell'impianto.
▶ Togliere l'alimentazione elettrica e pneumatica della parte dell'impianto rilevante prima di montare il prodotto.
▶ Proteggere l'impianto da una riaccensione.
Aumento improvviso della pressione durante la messa in funzione!
Se non viene utilizzata nessuna unità di riempimento SSU, durante la messa in funzione l'impianto è sottoposto a pressione improvvisa! Per questo possono verificarsi movimenti dei cilindri a scatti e pericolosi.
▶ Assicurarsi che durante la messa in funzione dell'impianto i cilindri si trovino nella posizione di fine corsa, e che, in caso contrario, non possano rappresentare alcun pericolo.
L'impianto durante il funzionamento è sottoposto a pressione!
Un'installazione non idonea può provocare danni all'unità/all'apparecchio di manutenzione e portare a lesioni gravi.
▶ Prima della messa in funzione controllare la corretta installazione di tutti i collegamenti, raccordi e apparecchi di manutenzione.

Montaggio degli elementi di fissaggio W01

- ▶ Osservare la figura .

1 Montaggio del manometro

 Ordinando separatamente il manometro, l'anello di compressione viene consegnato come parte separata.

- ▶ Inserire l'anello di compressione sul manometro.
- ▶ In caso di mancato utilizzo del manometro è di norma necessario avvitare ed ermetizzare la vite di chiusura.

1. Avvitare il manometro nell'apposita filettatura fino a quando l'anello di compressione è completamente avvitato (chiave fissa da 14).
2. Regolare il manometro con max. ¾ di giro avanti o indietro.
Coppia di serraggio max.: 7 – 8 Nm.

Durante la messa in funzione

- ▶ Prima della messa in funzione, attendere alcune ore che il prodotto si adatti all'atmosfera ambiente, per evitare la formazione di condensa nell'alloggiamento.
- ▶ Assicurarsi che tutti i collegamenti elettrici e pneumatici siano occupati o chiusi. Mettere in funzione un prodotto solo se completamente installato.


2 Impostazione della pressione

1. Svitare il controdado (b).
2. Impostare la pressione desiderata ruotando la vite con traversino (a).
3. Stringere nuovamente il controdado (b).


5 Scelta dell'uscita per RGS 0821302026

È possibile scegliere tra le uscite sinistra e destra (b). L'attacco non utilizzato viene chiuso con un tappo di chiusura (d).

5 Collegamento del silenziatore a RGS 0821302026

Sulla valvola riduttrice di pressione 0821302026 può essere collegato un silenziatore, vedere  (e).

Montaggio degli elementi di fissaggio W01

- ▶ Osservare la figura .

6 7 8 Azionare lo scarico di condensa

ATTENZIONE

Possibile danneggiamento dell'impianto dell'aria compressa provocato da condensa!

Nello scarico di condensa semiautomatico, la condensa viene rilasciata solo se il contenitore è privo di pressione. In caso di esercizio prolungato la condensa può superare il livello massimo e finire nell'impianto dell'aria compressa danneggiandolo.

- ▶ Controllare regolarmente il livello di riempimento del contenitore di raccolta.
- ▶ Scaricare la condensa manualmente se ha raggiunto il livello di riempimento massimo.
- ▶ Non scaricare la condensa nell'ambiente in modo incontrollato.

6 Scarico di condensa semiautomatico

Lo scarico semiautomatico della condensa si chiude da una pressione > 1,5 bar e si apre con una pressione di esercizio < 1,5 bar.

Regolazione del funzionamento automatico:

i Se la vite di scarico è completamente avvitata, il dispositivo automatico di scarico è bloccato.

- ▶ Ruotare la vite di scarico completamente verso sinistra. La vite può rimanere di un giro nella filettatura o essere rimossa completamente.

8 Scarico manuale della condensa

Vedere "Scarico di condensa manuale".

7 Scarico di condensa automatico

Esecuzione "Normalmente aperta"

In esecuzione "normalmente aperta", lo scarico di condensa si chiude con una pressione > 1,5 bar e si apre con una pressione di esercizio < 1,5 bar. La valvola si apre automaticamente non appena il galleggiante ha raggiunto il suo punto massimo e si chiude quando il galleggiante raggiunge il punto più basso.

Regolazione del funzionamento automatico:

i Se la vite di scarico è completamente avvitata, il dispositivo automatico di scarico è bloccato.

- ▶ Ruotare la vite di scarico completamente verso destra fino alla battuta. La vite può rimanere di un giro nella filettatura o essere rimossa completamente.

Esecuzione "normalmente chiusa"

Lo scarico di condensa è chiuso indipendentemente dalla pressione di esercizio. La valvola si apre automaticamente non appena il galleggiante raggiunge il suo punto massimo e si chiude quando il galleggiante raggiunge il punto più basso.

8 Scarico di condensa manuale

La condensa (**b** = livello di riempimento max.) può essere scaricata manualmente.

1. Svitare la vite di scarico (**a**) di alcuni giri verso sinistra, fino a quando la condensa fuoriesce.
2. Ruotare la vite di scarico (**a**) completamente verso destra (chiusa).

Scarico della condensa attraverso il tubo flessibile

1. Ruotare la vite di scarico (**a**) verso sinistra e rimuoverla.
2. Inserire una delle estremità del tubo flessibile nel serbatoio e appendere l'altra estremità in un serbatoio di accumulo.

6 Manutenzione e riparazione

Pulizia e cura

- Chiudere tutte le aperture con dispositivi di protezione adeguati, in modo da evitare la penetrazione di detersivi nel sistema.
- Non usare mai solventi o detersivi aggressivi. Pulire il prodotto esclusivamente con un panno morbido e umido. Usare a tal scopo esclusivamente acqua ed eventualmente un detersivo delicato.
- Non utilizzare idropultrici ad alta pressione per la pulizia.
- Non utilizzare aria compressa per la pulizia (soffiatura) di unità o apparecchi di manutenzione.

Sostituzione dell'elemento filtrante

ATTENZIONE

L'impianto durante il funzionamento è sottoposto a pressione!

L'apertura dell'impianto sotto pressione può provocare lesioni e danni all'unità di manutenzione/all'apparecchio di manutenzione.

- ▶ Prima di aprire il contenitore, assicurarsi che l'impianto non sia più sotto pressione.

Con il tempo i filtri utilizzati si intasano e devono essere sostituiti annualmente. Si tratta comunque solo di un valore indicativo, poiché gli intervalli di sostituzione dipendono dalla qualità dell'aria compressa e dalla portata d'aria.

Per l'ordinazione utilizzare i numeri di materiale di seguito elencati.

Per gli indirizzi delle filiali nazionali di AVENTICS GmbH consultare la pagina www.aventics.com/contact.

Parti soggette ad usura		MU1
Elementi filtranti:		
8 µm		R961400124
40 µm		1829207040
60 µm		R961400125

Sostituzione dell'elemento filtrante

1. Svitare l'anello (**9 a**) e rimuoverlo verso il basso (**9 b**).
2. Se presente allentare la gabbia di protezione (**9 c**) e rimuoverla dal basso.
3. Rimuovere il serbatoio (**9 d**) e la guarnizione (**9 e**) dal basso.
4. Svitare la tazza del filtro (**10 a**).
5. Sostituire l'elemento filtrante (**10 b**).
6. Ricomporre l'unità filtro (tazza del filtro ed elemento filtrante) (**10 b, c**).
7. Inserire l'unità filtro sul filtro e serrarla leggermente a mano (**10 c**).
8. Rimontare il contenitore in sequenza inversa come illustrato in figura **9**.

7 Messa fuori servizio, smontaggio, sostituzione

ATTENZIONE

Pericolo di ferimento dovuto allo smontaggio in pressione o in tensione!

Il montaggio in pressione o in tensione elettrica può provocare ferimenti e danneggiare il prodotto o parti dell'impianto.

- ▶ Togliere l'alimentazione elettrica e pneumatica della parte dell'impianto rilevante prima di smontare il prodotto o sostituire dei componenti.
- ▶ Proteggere l'impianto da una riaccensione.

8 Smaltimento

Smaltire il prodotto e il liquido idraulico nel rispetto delle norme vigenti nel proprio paese.

9 Ampliamento e trasformazione

ATTENZIONE

L'impianto è sottoposto ad alta pressione

Pericolo di ferimento e di danneggiamento dell'impianto dovuto a condizioni di funzionamento incontrollate.

- ▶ Prima di procedere con lo smontaggio, togliere sempre l'alimentazione elettrica e pneumatica della parte dell'impianto in cui è montato il riduttore della serie MU1.

1 Sostituzione del manometro

1. Togliere l'alimentazione pneumatica della parte rilevante dell'impianto.
2. Svitare il vecchio manometro dalla filettatura manometro.
3. Avvitare il nuovo manometro nella filettatura manometro fino a quando la guarnizione è completamente avvitata sulla filettatura (chiave fissa da 14).
4. Regolare il manometro con max. ¼ di giro avanti o indietro. Coppia di serraggio max. : 7 – 8 Nm

3 4 Modifica della direzione di flusso

Alla consegna la direzione di flusso è da sinistra (P1, IN) a destra (P2, OUT). Per modificare la direzione di flusso, procedere nel modo seguente:

1. Togliere l'alimentazione pneumatica della parte rilevante dell'impianto.
2. Svitare tutti i raccordi.
3. Rimuovere il manometro.
4. Ruotare il riduttore verticalmente di 180°.
5. Rimontare il manometro. In caso di necessita, regolare nuovamente il manometro.
6. Collegare nuovamente gli attacchi.

10 Ricerca e risoluzione errori

Disturbo	Causa possibile	Soluzione
Il livello di pressione/portata non viene raggiunto o diminuisce lentamente.	Filtro sporco	Pulire o sostituire il filtro

11 Dati tecnici

Dati generali	
Posizione di montaggio	<ul style="list-style-type: none"> ■ Filtro/valvola riduttrice di pressione: verticale ■ Valvola riduttrice di pressione: qualsiasi

i Altri dati tecnici sono riportati nel catalogo online all'indirizzo www.aventics.com/pneumatics-catalog.

Español

1 Acerca de esta documentación

Estas instrucciones contienen información importante para montar y poner en funcionamiento el producto de un modo seguro y apropiado.

- ▶ Lea estas instrucciones por completo y sobre todo el capítulo "Indicaciones de seguridad" antes de empezar a trabajar con el producto.

Documentación adicional

- ▶ Tenga en cuenta las instrucciones de servicio de la unidad de mantenimiento MU1 así como del filtro.
- ▶ Tenga en cuenta también las instrucciones de otros componentes de instalación.
- ▶ Así mismo, tenga en cuenta las normativas y reglamentos aplicables de las legislaciones europea y nacional, así como las disposiciones vigentes en su país relativas a prevención de accidentes laborales y protección del medio ambiente.

Presentación de la información

Advertencias

En estas instrucciones, las advertencias se hallan antes de las indicaciones de manejo que presentan peligro de daños personales o materiales. Se deben respetar las medidas descritas de protección ante peligros.


Estructura de los avisos de advertencia

 PALABRA DE ADVERTENCIA
Tipo y fuente de peligro
Consecuencias de ignorar el peligro
▶ Medidas para protegerse del peligro

Significado de las palabras de advertencia

 ATENCIÓN
Identifica una situación de peligro en la que puede existir riesgo de lesiones de carácter leve o leve-medio.

Símbolos

-  Si no se tiene en cuenta esta información, puede haber repercusiones negativas en el desarrollo del funcionamiento.

2 Indicaciones de seguridad

Este producto ha sido fabricado conforme a las reglas de la técnica generalmente conocidas. A pesar de ello, existe peligro de daños personales y materiales si no se tienen en cuenta las indicaciones básicas de seguridad básicas señaladas a continuación ni los carteles de advertencia ante indicaciones de manejo que aparecen en estas instrucciones.

- ▶ Lea estas instrucciones con detenimiento y por completo antes de trabajar con el producto.
- ▶ Conserve las instrucciones de manera que sean siempre accesibles para todos los usuarios.
- ▶ Entregue siempre el producto a terceros junto con las instrucciones de servicio.

Utilización conforme a las especificaciones

Este producto está diseñado exclusivamente para ser montado en una máquina o instalación o integrado junto con otros componentes formando una máquina o instalación. El producto no se puede poner en servicio mientras que no esté montado en la máquina/la instalación para la que ha sido diseñado.

Respete las condiciones de servicio y límites de potencia especificados en los datos técnicos. Utilice como medio exclusivamente aire comprimido.

El producto es un material de trabajo técnico y no está diseñado para uso privado.

La utilización conforme a las especificaciones también incluye que se hayan leído y entendido estas instrucciones y, en especial, el capítulo "Indicaciones de seguridad".

Cualificación del personal

Es necesario tener conocimientos básicos de mecánica, electrónica y neumática, así como de la terminología pertinente para realizar las tareas relacionadas con el producto. Para garantizar la seguridad de funcionamiento, solamente personal cualificado o bien otra persona controlada por una persona cualificada podrá realizar estas actividades.

Por personal cualificado se entiende una persona que, gracias a su formación especializada, sus conocimientos y experiencias, así como su conocimiento acerca de las normas vigentes, puede evaluar los trabajos que se le han encomendado, detectar potenciales peligros y adoptar medidas de seguridad adecuadas. El personal cualificado debe respetar las normas en vigor específicas del sector.

Indicaciones de seguridad generales

- Observe las prescripciones vigentes para evitar accidentes y respetar el medio ambiente en el país en el que se vaya a utilizar el sistema y en el puesto de trabajo.
- Utilice los productos AVENTICS solo si no presentan problemas técnicos.
- Compruebe si el producto presenta algún defecto visible como, por ejemplo, grietas en la carcasa o la falta de tornillos, cubiertas de protección o juntas.
- La garantía prescribe en el caso de un montaje defectuoso.
- Bajo ninguna circunstancia someta el producto a esfuerzos mecánicos de manera no permitida.
- Las advertencias e información sobre el producto no deben quedar cubiertas, p. ej., por pintura, sino que deben ser siempre perfectamente legibles.

Indicaciones de seguridad según producto y tecnología

- Coloque los cables y los conductos de manera que no resulten dañados y que nadie pueda tropezar con ellos.
- El producto no se debe poner en funcionamiento en una zona con aire ambiente agresivo (p. ej., donde haya vapores de disolvente).

3 Volumen de suministro


En el volumen de suministro se incluyen:

- 1 válvula reguladora de presión o válvula reguladora de presión con filtro según pedido (opcional: se adjunta manómetro suelto)
- Instrucciones de servicio

4 Sobre este producto

Las válvulas reguladoras de presión y las válvulas reguladoras de presión con filtro son componentes de las unidades de mantenimiento. Sirven para reducir la presión existente en el sistema a una presión de funcionamiento regulada máxima. Las válvulas reguladoras de presión con filtro son una unidad compacta y sirven adicionalmente para el filtraje basto del aire comprimido.


5 Montaje, puesta en servicio y funcionamiento

 ATENCIÓN
¡Peligro de lesiones durante el montaje bajo presión o tensión!
Efectuar el montaje bajo presión o tensión eléctrica puede provocar lesiones personales y daños en el producto u otros componentes de la instalación.
▶ Desconecte la presión y la tensión de la pieza de la instalación relevante antes de montar el producto.
▶ Proteja la instalación contra un reencendido.
Incremento repentino de la presión durante la puesta en servicio
Si no se utiliza ninguna unidad de llenado SSU, la instalación se encuentra repentinamente bajo presión durante la puesta en servicio. Esto puede provocar movimientos de cilindro bruscos y peligrosos.
▶ Asegúrese de que durante la puesta en servicio de la instalación los cilindros estén en la posición final, o bien que los cilindros que no estén en la posición final no puedan causar ningún daño.
¡La instalación en funcionamiento está bajo presión!
En el caso de una instalación inadecuada, se pueden producir daños en la unidad de mantenimiento o el aparato de mantenimiento y causar lesiones graves.
▶ Antes de la puesta en servicio compruebe que todas las uniones, conexiones y aparatos de mantenimiento se hayan instalado correctamente.

Montaje de los elementos de fijación W01

- ▶ Tenga en cuenta la figura .

1 Montaje del manómetro

-  Si pide el manómetro por separado, el anillo de apriete se suministrará por separado.
- ▶ Encaje el anillo de apriete en el manómetro.
- ▶ En caso de no utilizar el manómetro, se debe enroscar y sellar el tornillo de cierre en el regulador.

1. Gire el manómetro en la rosca del manómetro hasta que el anillo de apriete esté completamente enroscado en la rosca (llave de boca SW 14).
2. Alinee el manómetro hacia delante o hacia atrás con ¾ de vuelta como máximo. Par de apriete máximo: 7 – 8 Nm

Durante la puesta en servicio

- ▶ Deje que el producto se aclimate durante algunas horas antes de ponerlo en marcha, ya que de lo contrario se podría condensar agua en la carcasa.
- ▶ Asegúrese de que todas las conexiones eléctricas y neumáticas estén ocupadas o cerradas. Ponga en servicio solo un producto completamente instalado.


2 Ajuste de la presión

1. Afloje la contratuerca (b).
2. Gire el tornillo de muletilla (a) para ajustar la presión deseada.
3. Apriete de nuevo la contratuerca (b).

5 Selección de la salida para RGS 0821302026

Puede elegir entre las salidas de la izquierda y la derecha (b). La conexión no utilizada se cierra con un tapón de cierre (d).

5 Conexión del silenciador a RGS 0821302026

A la válvula reguladora de presión 0821302026 se puede conectar un silenciador, véase  (e).

Montaje de los elementos de fijación W01

Tenga en cuenta la figura .

6 7 8 Manejo de la purga de condensado

⚠ ATENCIÓN

¡Puede que el condensado perjudique la instalación de aire comprimido!

En el caso de la purga de condensado semiautomática el condensado sólo se purga cuando el recipiente está sin presión. En el caso de un funcionamiento más prolongado, el condensado puede sobrepasar el nivel de llenado máximo y alcanzar la instalación de aire comprimido. Esto puede causar daños en la instalación de aire comprimido.

- ▶ Controle regularmente el nivel de llenado en el recipiente colectivo.
- ▶ Purgue el condensado manualmente si ha alcanzado el nivel de llenado máximo.
- ▶ No purgue el condensado en el ambiente de forma no controlada.

6 Purga de condensado semiautomática

La purga de condensado semiautomática se cierra a partir de una presión > 1,5 bar y se abre con una presión de funcionamiento < 1,5 bar.

Ajuste del funcionamiento automático:

i En el caso de un tornillo de purga totalmente enroscado, el sistema automático de purga está bloqueado.

- ▶ Afloje el tornillo de purga por completo hacia la izquierda. El tornillo puede permanecer una vuelta en la rosca o retirarse por completo.

8 Purga manual del condensado

Véase "Purga de condensado manual"

7 Purga de condensado automática

Versión "normal abierta"

En la versión "normal abierta", la purga de condensado se cierra con una presión > 1,5 bar y se abre con una presión de funcionamiento < 1,5 bar. La válvula se abre automáticamente en cuanto el flotador ha alcanzado su punto máximo y se vuelve a cerrar al alcanzar el punto más bajo.

Ajuste del funcionamiento automático:

i En el caso de un tornillo de purga totalmente enroscado, el sistema automático de purga está bloqueado.

- ▶ Gire el tornillo de purga por completo hacia la derecha hasta el tope. El tornillo puede permanecer una vuelta en la rosca o retirarse por completo.

Versión "normal cerrada"

La purga de condensado está cerrada independientemente de la presión de funcionamiento. La válvula se abre automáticamente en cuanto el flotador alcanza su punto más alto y se vuelve a cerrar al alcanzar el punto más bajo.

8 Purga de condensado manual

El condensado (b = nivel de llenado máx.) también puede vaciarse manualmente.

1. Gire el tornillo de purga (a) varias vueltas hacia la izquierda hasta que el condensado fluya.
2. Gire el tornillo de purga (a) por completo hacia la derecha (cerrado).

Purga del condensado con la manguera

1. Gire el tornillo de purga (a) hacia la izquierda y retírelo.
2. Empalme un extremo de la manguera en el recipiente y ponga el otro extremo en un recipiente colector.

6 Conservación y reparación

Limpieza y cuidado

- Cierre todas las aberturas con dispositivos de protección adecuados para que no penetre ningún producto de limpieza en el sistema.
- Nunca utilice disolventes ni productos de limpieza agresivos. Limpie el producto exclusivamente con un paño humedecido. Utilice para ello únicamente agua o, en caso necesario, un detergente suave.
- No utilice aparatos limpiadores de alta presión para la limpieza.
- No utilice aire comprimido para limpiar (purgar) la unidad o los aparatos de mantenimiento.

Sustitución del elemento filtrante

⚠ ATENCIÓN

¡La instalación en funcionamiento está bajo presión!

Si se abre la instalación cuando está bajo presión, pueden causarse lesiones y puede que la unidad o el aparato de mantenimiento se dañe.

- ▶ ¡Asegúrese de que la instalación ya no está bajo presión antes de abrir el recipiente!

Con el tiempo los filtros utilizados se obturan y, por tanto, deben sustituirse anualmente. No obstante, esto es solo un valor orientativo, ya que los intervalos de cambio dependen de la calidad del aire comprimido y del caudal del aire.

Para el pedido, utilice los números de material representados a continuación.

Puede consultar las direcciones de los representantes de AVENTICS GmbH en cada país en www.aventics.com/contact.

Piezas de desgaste	MU1
Elementos filtrantes:	
8 µm	R961400124
40 µm	1829207040
60 µm	R961400125

Sustitución del elemento filtrante

1. Afloje el anillo (9 a) y extráigalo hacia abajo (9 b).
2. Afloje la cesta de protección (9 c) en caso de que esté montada y extráigala hacia abajo.
3. Extraiga el recipiente (9 d) y la junta (9 e) hacia abajo.
4. Desenrosque el disco de filtro (10 a).
5. Sustituya la pieza del filtro (10 b).
6. Vuelva a unir la unidad filtrante (disco y pieza) (10 b, c).
7. Inserte la unidad filtrante en el filtro y apriétela ligeramente a mano (10 c).
8. Vuelva a montar el recipiente en orden inverso conforme se explica en la figura 9.

7 Puesta fuera de servicio, desmontaje y sustitución

⚠ ATENCIÓN

¡Peligro de lesiones durante el desmontaje bajo presión o tensión!

Efectuar el montaje bajo presión o tensión eléctrica puede provocar lesiones personales y daños en el producto u otros componentes de la instalación.

- ▶ Desconecte la presión y la tensión eléctrica del componente de la instalación que corresponda antes de desmontar el producto o sustituir componentes.
- ▶ Proteja la instalación contra un reencendido.

8 Eliminación de residuos

Elimine el producto y el fluido a presión de acuerdo con las especificaciones nacionales de su país.

9 Modificación y ampliación

⚠ ATENCIÓN

La instalación se encuentra bajo alta presión

Peligro de lesiones y de dañar la instalación a causa de estados de funcionamiento descontrolados de la instalación.

- ▶ Antes de empezar con la modificación, desconecte siempre la tensión y la presión de la parte de la instalación en la que están montados los reguladores de la serie MU1.

1 Sustitución del manómetro

1. Desconecte la presión de la pieza de la instalación relevante.
2. Gire el manómetro antiguo para sacarlo de la rosca del manómetro.
3. Gire el manómetro nuevo en la rosca del manómetro hasta que la junta esté completamente enroscada en la rosca (llave de boca SW 14).
4. Alinee el manómetro hacia delante o hacia atrás con ¾ de vuelta como máximo. Par de apriete máximo: 7 – 8 Nm

3 4 Modificación de la dirección del flujo

En el estado de entrega la dirección del flujo es de izquierda (P1, IN) a derecha (P2, OUT). Si desea modificar la dirección del flujo, proceda como sigue:

1. Desconecte la presión de la pieza de la instalación relevante.
2. Afloje todas las conexiones.
3. Retire el manómetro.
4. Gire el regulador 180° en vertical.
5. Monte el manómetro otra vez. En caso necesario, alinéelo de nuevo.
6. Vuelva a empalmar las conexiones.

10 Localización de fallos y su eliminación

Avería	Posible causa	Remedio
No se alcanza el nivel de presión/flujo o se reduce lentamente.	Filtro sucio	Limpiar o sustituir el filtro

11 Datos técnicos

Generalidades

- Posición de montaje
 - Válvula reguladora de presión con filtro/válvula reguladora de presión: vertical
 - Válvula reguladora de presión: cualquiera

i Puede consultar más datos técnicos en el catálogo online en www.aventics.com/pneumatics-catalog.

Svenska

1 Om denna dokumentation

Denna anvisning innehåller viktig information om hur man monterar produkten och tar den i drift på ett korrekt och säkert sätt.

- ▶ Du bör läsa igenom hela anvisningen noga, särskilt kapitlet "Säkerhetsföreskrifter", innan du börjar arbeta med produkten.

Ytterligare dokumentation

- ▶ Följ bruksanvisningen för luftbehandlingsenhet MU1 och för filtret.
- ▶ Följ även bruksanvisningarna för övriga systemkomponenter.
- ▶ Följ dessutom allmänna, lagstadgade föreskrifter och övriga bindande föreskrifter i europeisk resp. nationell lagstiftning samt de föreskrifter för att undvika olycka på arbetsplatsen och för att skydda miljön som gäller i användarlandet.

Återgivning av information

Varning

I denna bruksanvisning anges varningar före en hanteringsanvisning om det finns risk för person- eller materialskada. De åtgärder som beskrivs för att avvärja faror måste följas.

Varningsanvisningarnas uppbyggnad

 SIGNALORD
Typ av fara eller riskkälla
Följder om faran inte beaktas
▶ Åtgärder för att undvika faran

Signalordens betydelse

 SE UPP!
Markerar en farlig situation, som kan orsaka lätta till medelsvåra skador, om den inte avvärjs.

Symboler

 Risk för försämringar i driften om denna information inte beaktas.

2 Säkerhetsföreskrifter

Produkten har tillverkats i enlighet med gällande tekniska föreskrifter. Trots detta finns det risk för person- och materialskador om man inte beaktar följande grundläggande säkerhetsföreskrifter samt de specifika varningsupplysningar som finns i denna bruksanvisning.

- ▶ Läs igenom hela bruksanvisningen noggrant innan du börjar arbeta med produkten.
- ▶ Förvara bruksanvisningen så, att den alltid är tillgänglig för alla användare.
- ▶ Bruksanvisningen ska alltid medfölja om produkten överlämnas till tredje part.

Korrekt användning

Produkten är utslutande avsedd att monteras i en maskin eller anläggning, eller att sättas ihop med andra komponenter till en maskin eller anläggning. Produkten får tas i drift först när den är monterad i den maskin/anläggning som den är avsedd för.

Följ alltid kapacitetsgränserna och driftvillkoren som anges i Tekniska data. Som medium får endast tryckluft användas.

Produkten är ett tekniskt arbetshjälpmedel och inte avsedd för privat bruk.

Avsedd användning innebär också att du har läst och förstått denna bruksanvisning och speciellt kapitlet "Säkerhetsföreskrifter".

Förkunskapskrav

All hantering av produkten kräver grundläggande kunskaper om mekanik, elektricitet och pneumatik liksom kunskap om de tillämpliga facktermerna. För att garantera driftsäkerheten får dessa aktiviteter därför endast utföras av fackmän inom respektive område eller av en instruerad person under ledning och uppsikt av en fackman.

Med fackman avses en person som till följd av sin yrkesutbildning, sina kunskaper och erfarenheter liksom sin kännedom om tillämpliga bestämmelser kan bedöma anförtrott arbete, upptäcka möjliga faror och vidta nödvändiga säkerhetsåtgärder. Fackmannen måste iaktta tillämpliga yrkesmässiga regler.

Allmänna säkerhetsanvisningar

- Följ gällande föreskrifter för att undvika olycka och för att skydda miljön i användarlandet och på arbetsplatsen.
- Produkter från AVENTICS får bara användas om de är i ett tekniskt felfritt skick.
- Kontrollera att produkten inte uppvisar tydliga defekter eller brister, som exempelvis sprickor i huset eller avsaknad av skruvar, täckbrickor eller tätningar.
- Garantin upphör vid felaktig montering.
- Produkten får under inga omständigheter utsättas för otillåten mekanisk belastning.
- Varningar och uppgifter för produkten får inte övertäckas med färg etc., utan måste alltid vara tydligt läsbara.

Produkt- och teknikrelaterade säkerhetsanvisningar

- Dra kablarna så att de inte kan skadas och så att ingen kan snubbla över dem.
- Produkten får inte användas i aggressiv luftmiljö (t.ex. ångor från lösningsmedel).

3 Leveransomfattning

Leveransen innehåller:


- 1 tryckregulator eller filter-tryckregulator enligt beställning (tillval: manometer löst bifogad)
- Bruksanvisning

4 Om denna produkt

Tryckregulatorer och filter-tryckregulatorer är komponenter som ingår i luftbehandlingsenheter. Tryckregulatorer och filter-tryckregulatorer används för reducering av det påliggande systemtrycket till ett maximalt, reglerat arbetstryck.

Filter-tryckregulatorer är kompakta enheter och används endast för grovfiltrering av tryckluften.

5 Montering, driftstart och drift

 SE UPP!
Skaderisk vid montering under tryck eller spänning!
Om montering sker när anläggningen är under tryck eller elektrisk spänning, kan detta leda till personskador och skador på produkten eller anläggningsdelarna.
▶ Gör den aktuella anläggningsdelen trycklös och spänningsfri innan produkten monteras.
▶ Säkra anläggningen mot återinkoppling.
Plötslig tryckökning vid driftstart!
Om man inte använder mjukstartenhet SSU, står anläggningen under tryck direkt vid driftstart! Detta kan skapa farliga, ryckartade cylinderrörelser.
▶ Kontrollera före driftstart av anläggningen att cylindrarna står i ändläget, eller att inga farliga situationer kan utlösas av cylindrar som inte står i ändläget.
Anläggningen står under tryck när den är drift!
Vid icke fackmässig montering finns risk för skador på luftbehandlingsenheten och även risk för svåra personskador.
▶ Kontrollera att alla kopplingar, anslutningar och luftbehandlingsenheter är korrekt monterade före driftstart.

Montera fästelement W01

- ▶ Se fig. **W01**.

1 Montera manometer

- ▶ Vid separat beställning av manometern medföljer klämringen som separat del.
- ▶ Stick på klämringen på manometern.
- ▶ Om manometern inte används måste förslutningsskruven skruvas in i regulatorn och tätas.

1. Skruva in manometern i manometergången tills klämringen är helt iskruvad i gången (U-nyckel NV 14).
2. Rikta manometern framåt eller bakåt max ¾ varv.
Max. åtdragningsmoment: 7 – 8 Nm.

Vid driftstart

- ▶ Låt produkten akklimatisera sig några timmar före driftstart, eftersom det annars kan bildas kondensvatten i huset.
- ▶ Kontrollera att alla elektriska och pneumatiska anslutningar är använda eller förslutna. Ta inte produkten i drift förrän den är fullständigt installerad.

2 Ställa in tryck

1. Lossa låsmuttern (**b**).
2. Ställ in önskat tryck genom att vrida på vredskruven (**a**).
3. Dra åt låsmuttern (**b**) igen.

5 Välja utgång för RGS 0821302026

Det går att välja mellan vänster eller höger utgång (**b**). Den anslutning som inte används försluts med en blindplugg (**d**).


5 Ansluta ljuddämpare till RGS 0821302026

Till tryckregulator 0821302026 kan en ljuddämpare anslutas, se **5** (**e**).

Montera fästelement W01

- ▶ Se fig. **W01**.

6 7 8 Dränering av kondens

 SE UPP!
Tryckluftsanläggningen kan skadas av kondens!
Vid halvautomatisk kondensdränering dräneras kondens endast när behållaren är trycklös. Vid längre tids drift kan kondensen överstiga maximal nivå och komma in i tryckluftsanläggningen. Detta kan orsaka skador på tryckluftsanläggningen.
▶ Kontrollera regelbundet nivån i uppsamlingsbehållaren.
▶ Dränera kondensen manuellt om kondensen har nått maxnivån.
▶ Låt inte kondensen tömmas ut okontrollerat i omgivningen.

6 Halvautomatisk kondensdränering

Den halvautomatiska kondensdräneringen stängs vid ett tryck > 1,5 bar och öppnas vid ett arbetstryck < 1,5 bar.

Ställa in automatisk drift:

När dräneringsskruven är skruvad i botten, så är dräneringsautomatiken spärrad.

- Lossa dräneringsskruven genom att vrida den hela vägen åt vänster. Man kan låta skruven vara iskruvad ett gängvarv eller ta bort den helt.

8 Dränera kondens manuellt

se "Manuell kondensdränering"

7 Helautomatisk kondensdränering

Utförande "normalt öppen"

Vid utförandet "normalt öppen" stängs kondensdräneringen vid ett tryck > 1,5 bar och öppnas vid ett arbetstryck < 1,5 bar. Ventilen öppnas automatiskt så fort flottören har nått sin högsta nivå och stängs igen när den lägsta nivån har uppnåtts.

Ställa in automatisk drift:

När dräneringsskruven är skruvad i botten, så är dräneringsautomatiken spärrad.

- Vrid dräneringsskruven hela vägen åt höger. Man kan låta skruven sitta kvar helt löst eller ta bort den helt.

Utförande "normalt stängd"

Kondensdräneringen är stängd oberoende av arbetstrycket. Ventilen öppnas automatiskt så fort flottören har nått den högsta nivån och stängs igen när den lägsta nivån har uppnåtts.

8 Manuell kondensdränering

Kondensen (**b** = maxnivå) kan tömmas manuellt.

- Vrid dräneringsskruven (**a**) några varv åt vänster tills kondensen rinner ut.
- Vrid dräneringsskruven (**a**) hela vägen åt höger (stängd).

Dränera kondens med slang

- Vrid dräneringsskruven (**a**) åt vänster och ta bort den.
- Anslut en ända av slangen i behållaren och häng den andra ändan i en uppsamlingsbehållare.

6 Skötsel och underhåll

Rengöring och skötsel

- Förslut alla öppningar med lämpliga skydd, så att inga rengöringsmedel kan komma in i systemet.
- Använd aldrig lösningsmedel eller starka rengöringsmedel. Rengör produkten uteslutande med en lätt fuktad trasa. Använd därtill endast vatten och ev. ett mildt rengöringsmedel.
- Använd inte högtryckstvätt vid rengöring.
- Använd inte tryckluft för rengöring (urlblåsning) av luftbehandlingsenheter.

Byta filterelement

SE UPP!

Anläggningen står under tryck när den är i drift!

Vid öppning av en anläggning som står under tryck finns risk för skador på luftbehandlingsenheten och även risk för personskador.

- Kontrollera innan behållaren öppnas att anläggningen inte längre står under tryck.

Filtren som används blir med tiden igensatta och måste bytas ut varje år. Detta är dock endast ett riktvärde, då utbytesintervallen beror på tryckluftens kvalitet och på luftgenomströmningen. Använd materialnumren nedan vid beställning.

Adresserna till AVENTICS GmbH i olika länder finns på www.aventics.com/contact.

Slitagedelar	MU1
Filterelement:	
8 µm	R961400124
40 µm	1829207040
60 µm	R961400125

Byta filterelement:

- Lossa ringen (**9 a**) och dra av den nedåt (**9 b**).
- Lossa behållarskyddet (**9 c**), om sådant finns, och dra av det nedåt.
- Dra av behållaren (**9 d**) och tätningen (**9 e**) nedåt.
- Skruva ur filterinsatsen (**10 a**).
- Byt ut filterstycket (**10 b**).
- Skjut ihop filterenheten (filterinsats och filterstycke) igen (**10 b, c**).
- Stick på filterenheten på filtret och dra åt det en aning för hand (**10 c**).
- Montera tillbaka behållaren igen i omvänd ordningsföljd mot vad bild **9** visar.

7 Urdrifttagning, demontering, byte

SE UPP!

Risk för skada vid demontering under tryck eller spänning!

Om montering sker när anläggningen är under tryck eller elektrisk spänning, kan detta leda till personskador och skador på produkten eller anläggningsdelarna.

- Se alltid till att den aktuella anläggningsdelen är trycklös och spänningsfri innan produkten demonteras eller delar byts ut.
- Säkra anläggningen mot återinkoppling.

8 Avfallshantering

Avfallshandera produkten och tryckvätskan enligt bestämmelserna i användarlandet.

9 Utbyggnad och ombyggnad

SE UPP!

Anläggningen står under högt tryck.

Risk för personskador och materiella skador när anläggningen är i ett okontrollerat drifttillstånd.

- Gör alltid den anläggningsdel, som regulatorerna i serien MU1 är inbyggda i, spänningsfri och trycklös innan du börjar med ombyggnaden.

1 Byta ut manometer

- Gör den aktuella anläggningsdelen trycklös.
- Skruva av den gamla manometern från manometergången.
- Skruva i den nya manometern i manometergången tills tätningen är helt iskruvad i gången (U-nyckel NV 14).
- Rikta manometern framåt eller bakåt max. ¾ varv. Max. åtdragningsmoment: 7 – 8 Nm.

3 4 Ändra flödesriktning

I leveransstatusen går flödesriktningen från vänster (P1, IN) till höger (P2, OUT).

Om flödesriktningen ska ändras, görs följande:

- Gör den aktuella anläggningsdelen trycklös.
- Lossa alla anslutningar.
- Ta bort manometern.
- Vrid regulatorn 180° horisontellt.
- Montera tillbaka manometern. Rikta in manometern igen vid behov.
- Anslut systemet igen.

10 Felsökning och åtgärder

Fel	Möjlig orsak	Åtgärd
Tryck-/flödesnivån uppnås inte eller minskar långsamt.	Filtret smutsigt	Rengör eller byt ut filtret

11 Tekniska data

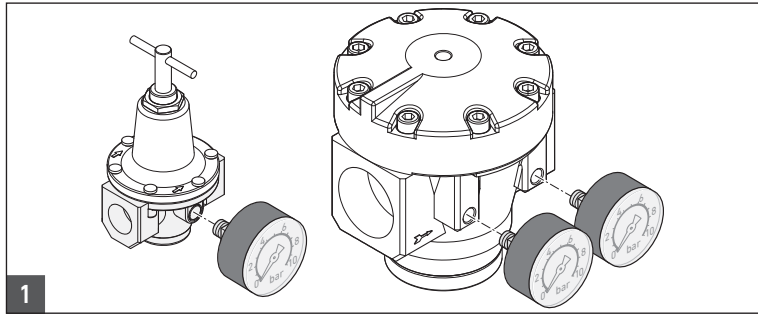
Allmänna data

Monteringsläge	<ul style="list-style-type: none"> Filter-/tryckregulator: lodrätt Tryckregulator: valfritt
----------------	---

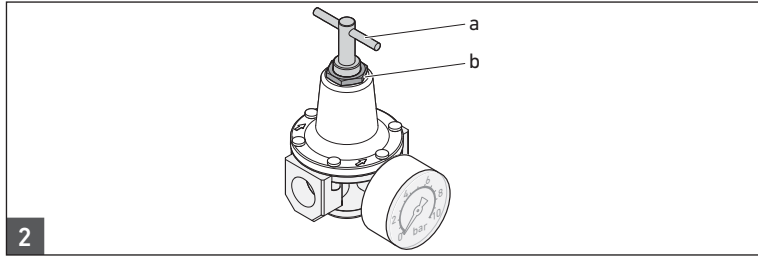
Ytterligare tekniska data finns i online-katalogen på www.aventics.com/pneumatics-catalog.



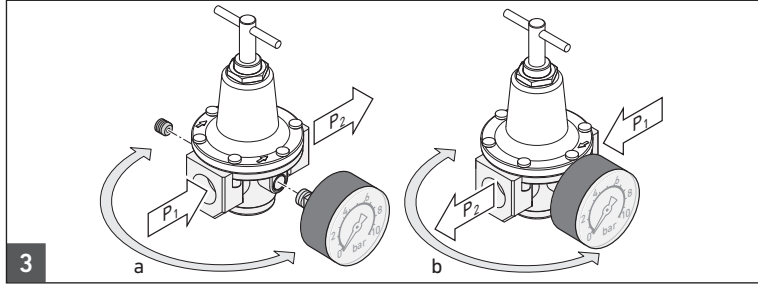
Abbildungen: Ansicht variiert je nach Serie. / Figures: View varies according to the series. / Figures : la vue peut varier en fonction de la série.
 Immagini: la vista varia a seconda della serie. / Figuras: la vista varía según la serie. / Bilder: Vyn varierar beroende på serie.



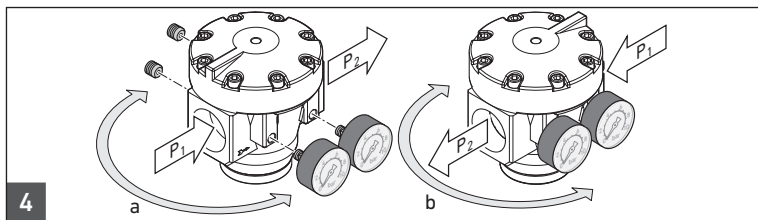
1
 Manometer montieren / Mounting the pressure gauge / Montage du manomètre
 Montaggio del manometro / Montaje del manómetro / Montera manometer



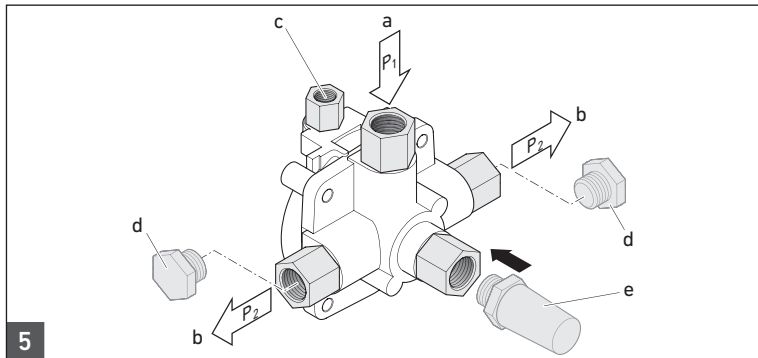
2
 Druck einstellen / Setting pressure / Réglage de la pression
 Impostazione della pressione / Ajuste de la presión / Ställa in tryck



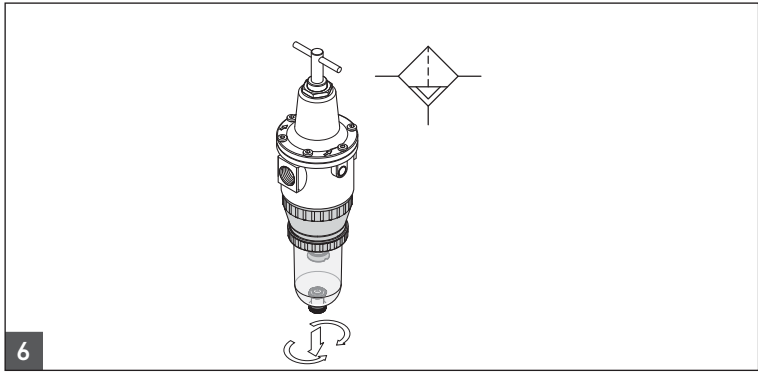
3
 Umbau der Durchflussrichtung, vertikal / Conversion of flow direction, vertical /
 Transformation du sens de débit, vertical / Trasformazione della direzione di flusso, verticale /
 Modificación de la dirección del flujo, vertical / Ombyggnad för ändring av flödesriktningen, horisontellt



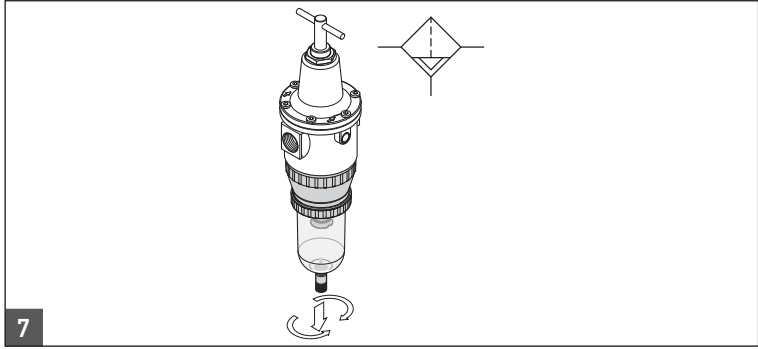
4
 Umbau der Durchflussrichtung, vertikal / Conversion of flow direction, vertical /
 Transformation du sens de débit, vertical / Trasformazione della direzione di flusso, verticale /
 Modificación de la dirección del flujo, vertical / Ombyggnad för ändring av flödesriktningen, horisontellt



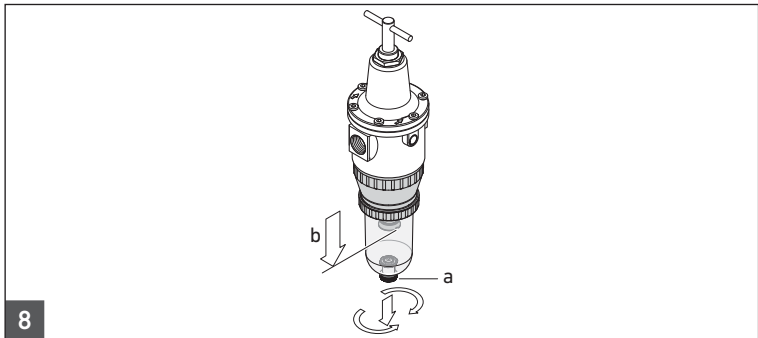
5
 Anschlüsse RGS: a/P1 = Eingang, b/P2 = Ausgang, c = Steuerdruck,
 d = Verschlusskappen, e = Schalldämpfer
 RGS connections: a/P1 = input, b/P2 = output, c = control pressure,
 d = protective caps, e = silencer
 Raccordi RGS : a/P1 = entrée, b/P2 = sortie, c = pression de pilotage,
 d = bouchons d'étanchéification, e = silencieux
 Attacchi RGS: a/P1 = ingresso, b/P2 = uscita, c = pressione di pilotaggio,
 d = tappi di chiusura e ammortizzatori
 Conexiones RGS: a/P1 = entrada, b/P2 = salida, c = presión de pilotaje,
 d = tapones de cierre, e = silenciador
 Anslutningar RGS: a/P1 = ingång, b/P2 = utgång, c = styrtryck,
 d = blindpluggar, e = ljuddämpare



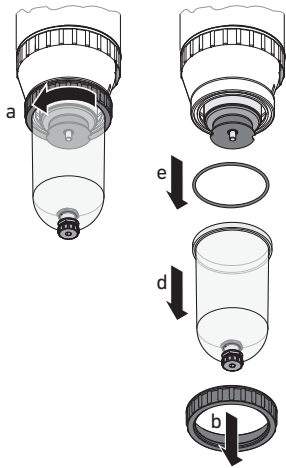
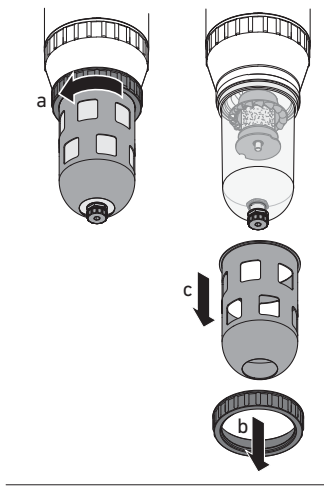
6
 Halbautomatischer Kondensatablass / Semi-automatic condensate drain /
 Purge semi-automatique / Scarico di condensa semiautomatico /
 Purga de condensado semiautomática / Halvautomatisk kondensdränering



7
 Vollautomatischer Kondensatablass / Fully automatic condensate drain
 Purge entièrement automatique / Scarico di condensa automatico /
 Purga de condensado automática / Helautomatisk kondensdränering

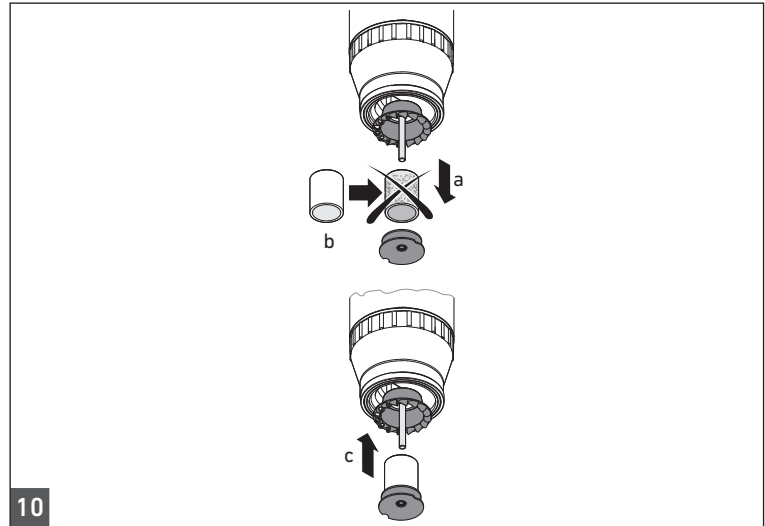


8
 Kondensat manuell ablassen, b = Höchststand /
 Draining condensate manually, b = highest point
 Purge manuelle de l'eau condensée, b = niveau maximal
 Scarico manuale della condensa, b = punto massimo
 Purga manual del condensado, b = punto máximo
 Dränera kondens manuellt, b = högsta nivå



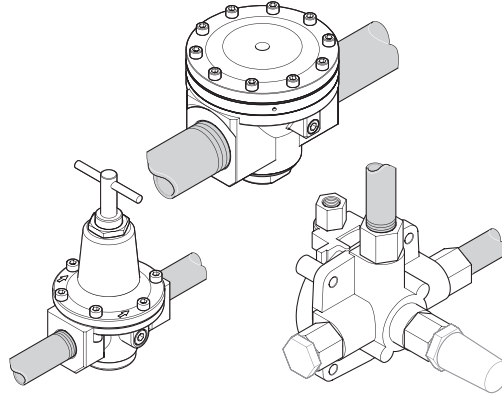
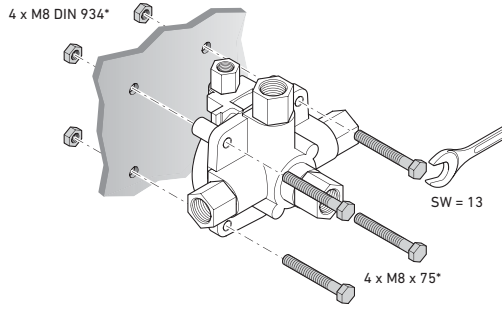
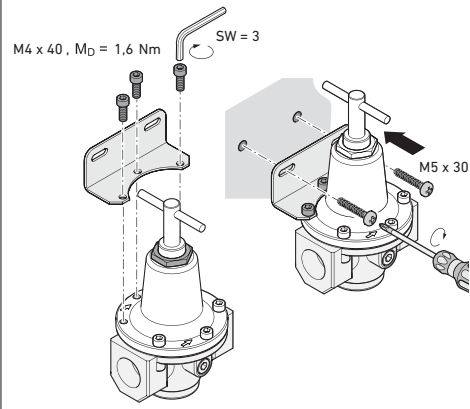
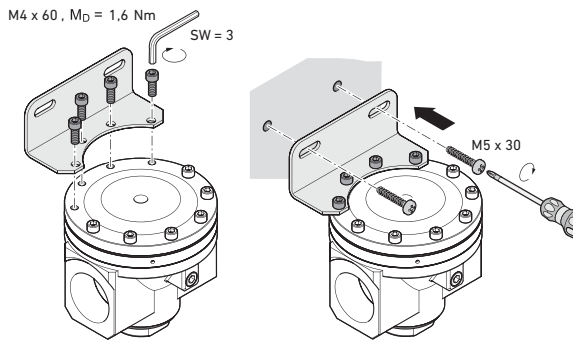
9

Schutzkorb und Behälter demontieren/montieren
 Assembling/disassembling the reservoir and protective guard
 Démontage / Montage de la cuve et du capot de protection
 Smontaggio/montaggio del serbatoio e della gabbia di protezione
 Desmontaje/montaje de la cesta de protección y del recipiente
 Demontera/montera behållare och behållarskydd



10

Filter auswechseln / Replacing the filter / Remplacement du filtre
 Sostituzione del filtro / Sustitución del filtro / Byta filter



*) Nicht im Lieferumfang enthalten

*) Not included in the scope of delivery

*) Non compris dans la fourniture

*) Non compreso nella fornitura

*) No se incluye en el volumen de suministro

*) Ingår inte i leveransen

AVENTICS GmbH

Ulmer Straße 4
30880 Laatzen
Phone +49 (0) 5 11-21 36-0
Fax: +49 (0) 511-21 36-2 69
www.aventics.com
info@aventics.com



Further addresses:
www.aventics.com/contact

The data specified above only serve to describe the product. No statements concerning a certain condition or suitability for a certain application can be derived from our information. The given information does not release the user from the obligation of own judgement and verification. It must be remembered that our products are subject to a natural process of wear and aging.

An example configuration is depicted on the title page. The delivered product may thus vary from that in the illustration.

Translation of the original operating instructions. The original operating instructions were created in the German language.

R412018517-BDL-001-AB/05.2014
Subject to modifications. © All rights reserved by AVENTICS GmbH, even and especially in cases of proprietary rights applications. It may not be reproduced or given to third parties without its consent.