

Montageanleitung

3/2-Wege-Magnetventil
Baubreite 35 mm

D035

R415002885/10.2014,
Replaces: 07.2005, DE

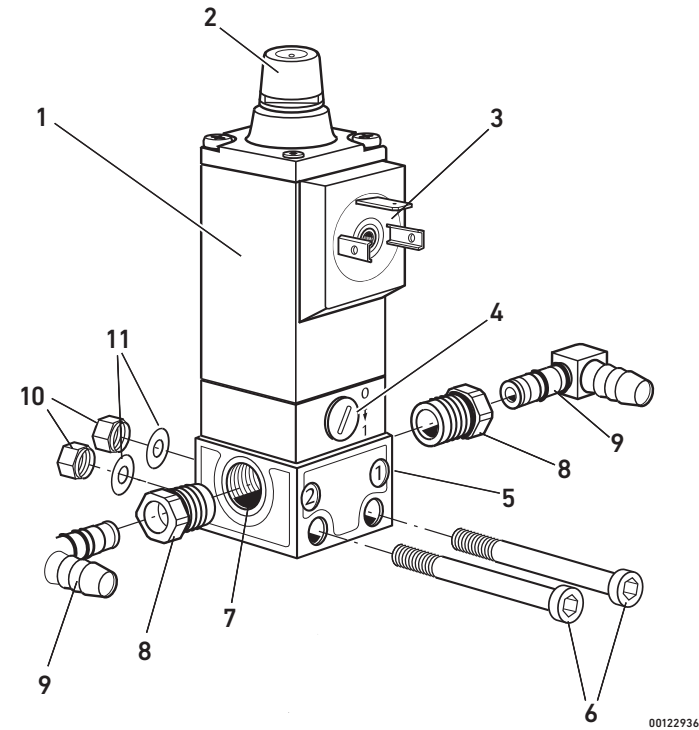
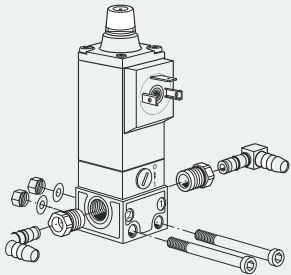


Abb. 1: Montage des Magnetventils D035

- | | | | |
|---|---------------------------------------|----|---------------------|
| 1 | 3/2-Wegeventil | 7 | Arbeitsanschluss 2 |
| 2 | Entlüftungskappe | 8 | Überwurfmutter |
| 3 | Rechteckstecker, DIN EN 43650, Form A | 9 | Steckwinkel SDF NG8 |
| 4 | Handhilfsbetätigung „drehen, rastend“ | 10 | Sicherungsmutter M5 |
| 5 | Versorgungsanschluss 1 | 11 | Scheibe |
| 6 | Schrauben M5 x 50, DIN 6912 | | |

AVENTICS GmbH

Ulmer Straße 4
30880 Laatzen
Phone +49 (0) 5 11-21 36-0
Fax: +49 (0) 511-21 36-2 69
www.aventics.com
info@aventics.com

Further addresses:
www.aventics.com/contact

The data specified above only serve to describe the product. No statements concerning a certain condition or suitability for a certain application can be derived from our information. The given information does not release the user from the obligation of own judgement and verification. It must be remembered that our products are subject to a natural process of wear and aging.

An example configuration is depicted on the title page. The delivered product may thus vary from that in the illustration.

Translation of the original operating instructions. The original operating instructions were created in the German language.

R415002885-BDL-001-AB/10.2014
Subject to modifications. © All rights reserved by AVENTICS GmbH, even and especially in cases of proprietary rights applications. It may not be reproduced or given to third parties without its consent.

2 Zu dieser Anleitung

Diese Anleitung enthält wichtige Informationen, um das Magnetventil D035 sicher und sachgerecht zu installieren und zu bedienen.

- ▶ Lesen Sie diese Anleitung und insbesondere das Kapitel „Zu Ihrer Sicherheit“ vollständig, bevor Sie mit der Installation beginnen.

Weiterführende Dokumentation

Das Magnetventil D035 ist eine Einzelkomponente. Beachten Sie auch die Anleitungen der übrigen Anlagenkomponenten sowie die Anlagendokumentation des Anlagenherstellers.

2 Zu Ihrer Sicherheit

Das Magnetventil D035 wurde entsprechend dem heutigen Stand der Technik und den anerkannten sicherheitstechnischen Regeln hergestellt. Trotzdem besteht die Gefahr von Personen- und Sachschäden, wenn Sie die folgenden allgemeinen Sicherheitshinweise und die Warnhinweise vor Handlungsanweisungen in dieser Anleitung nicht beachten.

- ▶ Lesen Sie daher diese Anleitung gründlich und vollständig, bevor Sie mit dem Magnetventil D035 arbeiten.
- ▶ Bewahren Sie die Anleitung so auf, dass Sie jederzeit für alle Benutzer zugänglich ist.
- ▶ Geben Sie das Magnetventil D035 an Dritte stets zusammen mit der Anleitung weiter.

Bestimmungsgemäßer Gebrauch

- ▶ Setzen Sie das Magnetventil D035 bevorzugt im industriellen Bereich ein.
- ▶ Halten Sie die in den technischen Daten genannten Leistungsgrenzen ein.

Der bestimmungsgemäße Gebrauch schließt auch ein, dass Sie diese Anleitung und insbesondere das Kapitel „Zu Ihrer Sicherheit“ gelesen und verstanden haben.

Nicht bestimmungsgemäßer Gebrauch

Als nicht bestimmungsgemäßer Gebrauch gilt, wenn Sie das Magnetventil D035

- außerhalb der Anwendungsgebiete verwenden, die in dieser Anleitung genannt werden,
- unter Betriebsbedingungen verwenden, die von den in dieser Anleitung beschriebenen abweichen.

Qualifikation des Personals

Die Montage und Inbetriebnahme erfordert grundlegende elektrische und pneumatische Kenntnisse. Die Montage und Inbetriebnahme darf daher nur von einer Elektro- oder Pneumatikfachkraft oder von einer unterwiesenen Person unter der Leitung und Aufsicht einer Fachkraft erfolgen.

Eine Fachkraft ist, wer aufgrund seiner fachlichen Ausbildung, seiner Kenntnisse und Erfahrungen sowie seiner Kenntnisse der einschlägigen Bestimmungen die

ihm übertragenen Arbeiten beurteilen, mögliche Gefahren erkennen und geeignete Sicherheitsmaßnahmen treffen kann. Eine Fachkraft muss die einschlägigen fachspezifischen Regeln einhalten.

Sicherheitshinweise in dieser Anleitung

In dieser Anleitung stehen Sicherheitshinweise vor einer Handlungsanweisung, bei der die Gefahr von Personen- oder Sachschäden besteht. Die beschriebenen Maßnahmen zur Gefahrenabwehr müssen eingehalten werden.

Sicherheitshinweise sind wie folgt aufgebaut:

 SIGNALWORT
Art und Quelle der Gefahr
Folgen bei Nichtbeachtung
▶ Maßnahme zur Gefahrenabwehr

Warnzeichen und Signalwörter haben folgende Bedeutung:

ACHTUNG
Sachschäden: Das Produkt oder die Umgebung können beschädigt werden.

Das müssen Sie beachten

Allgemeine Hinweise:

- ▶ Beachten Sie die Vorschriften zur Unfallverhütung und zum Umweltschutz im Verwenderland und am Arbeitsplatz.
- ▶ Sie dürfen das Gerät grundsätzlich nicht verändern oder umbauen.
- ▶ Verwenden Sie das Gerät ausschließlich im Leistungsbereich, der in den technischen Daten angegeben ist.

Bei der Montage:

- ▶ Schalten Sie den relevanten Anlagenteil drucklos und spannungsfrei, bevor Sie das Gerät montieren bzw. Stecker anschließen oder ziehen. Sichern Sie die Anlage gegen Wiedereinschalten. Hängen Sie während der Montage Warnschilder an die Hauptschalter, die vor dem Wiedereinschalten warnen.
- ▶ Wenn die Leitungsdose durch Lösen der Zentralschraube 5-mal vom Magnetventil D035 getrennt wurde, muss die Leitungsdose und die Flachdichtung durch ein Original-Ersatzteil ausgetauscht werden.

Im Betrieb:

- ▶ Stellen Sie sicher, dass keine Feuchtigkeit in den pneumatischen Strang eindringen kann.

Bei der Entsorgung:

- ▶ Entsorgen Sie das Magnetventil D035 nach den Bestimmungen Ihres Landes.

3 Magnetventil D035 montieren

ACHTUNG
Bei Temperaturen unter dem Gefrierpunkt können im Betrieb Funktionsstörungen auftreten!
Wasser friert aus. Das Ventil schaltet nicht mehr zuverlässig.
▶ Schließen Sie ausschließlich Druckluft an, die nach Kriterien der DIN ISO 8573-1 aufbereitet wurde (siehe „Technische Daten“).
Beim Einsatz im Schnee setzt Eis die Entlüftungskappe (2) zu!
Das Ventil kann nicht mehr entlüften und schaltet nicht mehr.
▶ Bauen Sie das Magnetventil D035 stets an Stellen ein, die vor Vereisung geschützt sind, z. B. in der Fahrerkabine.

1. Schrauben Sie die beiden Überwurfmutter (**8**) in die pneumatischen Anschlüsse 1 (**5**) und 2 (**7**).
2. Befestigen Sie das Magnetventil D035 mit zwei Schrauben M5 x 50, DIN 6912 (**6**) wie in Abb. 1 an einer Stelle, die vor Feuchtigkeit und Verschmutzung geschützt ist.
Anzugsmoment: 5,9 Nm
3. Montieren Sie die beiden Steckwinkel (**9**) an Ihre Versorgungs- und Arbeitsleitung und stecken Sie diese in die Überwurfmutter (**8**), bis Sie einrasten.
4. Stecken Sie die Leitungsdose Ihres elektrischen Anschlusses auf den Rechteckstecker (**3**) und ziehen Sie die Zentralschraube fest.
Anzugsmoment: 0,5 Nm
5. Stellen Sie sicher, dass vor der Inbetriebnahme die Handhilfsbetätigung (**4**) auf Position „0“ steht.

4 Magnetventil D035 pflegen

ACHTUNG
Reinigung mit Spritzwasser unter Hochdruck zerstört das Gerät!
Feuchtigkeit dringt in das Magnetventil D035 ein.
▶ Bauen Sie das Magnetventil D035 stets an Stellen ein, die vor Verunreinigung geschützt sind.

5 Wenn Störungen auftreten

- ▶ Überprüfen Sie die Leitungsanschlüsse und die Betriebsspannung.

Sollte die Störung dadurch nicht behoben sein:

1. Stellen Sie sicher, dass am Gerät kein Druck ansteht.
2. Trennen Sie das Gerät von der Versorgungsspannung.
3. Tauschen Sie das Gerät aus.

6 Technische Daten

Abmessungen	34 mm x 113 mm x 38 mm (Breite x Höhe x Tiefe)
Gewicht	0,380 g
Temperaturbereich für die Anwendung	- 15 °C bis 60 °C
Bauart	Sitzventil, Ruhestellung geschlossen, Abdichtung elastisch
Schutzart mit Leitungsdose	IP 65 nach EN 60529/IEC529
Einbaulage	beliebig
zulässiges Medium	Druckluft der Qualitätsklasse DIN ISO 8573-1 <ul style="list-style-type: none">■ Wasser-Taupunkt: mindestens 15 °C unter der Umgebungstemperatur geölt: <ul style="list-style-type: none">■ für feste Verunreinigung: Klasse 5 (40 µm)■ für den Gesamtölgehalt: Klasse 5 (25 mg/m³) ungeölt: <ul style="list-style-type: none">■ für feste Verunreinigung: Klasse 3 (5 µm)■ für den Gesamtölgehalt: Klasse 3 (1 mg/m³)
Betriebsdruck	0 – 10 bar
Nenn-durchfluss	von 1 nach 2: 100 l/min von 2 nach 3: 120 l/min
Betriebsspannung	24 V DC ± 10%
Einschaltleistung	8 W
berücksichtigte Normen und Richtlinien:	RL 98/37EG: „Sicherheit von Maschinen“ DIN EN 983: „Sicherheitstechn. Anforderungen an fluidtechn. Anlagen und deren Bauteile“ ISO 8573-1: „Druckluft - Verunreinigungen und Reinheitsklassen“