

Belegungsplan | Assignment scheme | Plan d'affectation |
Schema di occupazione | Esquema de ocupación | Beläggningsschema

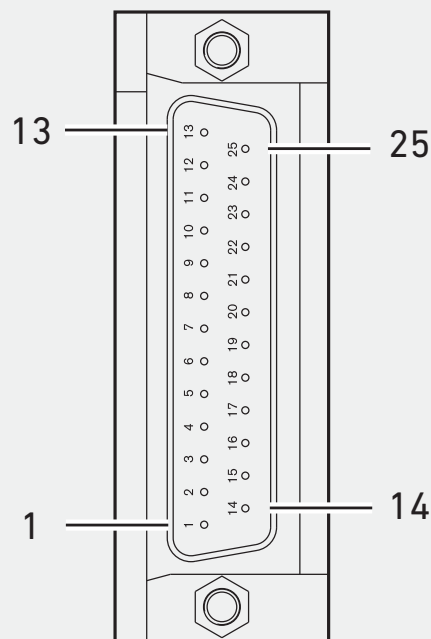
Pin-Belegung für D-SUB-Anschluss
Pin Assignment for D-SUB Connection
Affectation de broches pour connecteur D-SUB
Occupazione pin per attacco D-SUB
Ocupación de pines para la conexión D-SUB
Stiftsbeläggning för D-SUB-anlutning

VS LS04

R412008313/07.2014, Replaces: 12.2005, DE/EN/FR/IT/ES/SV



(7472D03429)



Deutsch

Maximalkonfiguration Ventilplatten: 4 x beidseitig betätigt, 16 x einseitig betätigt

Zu diesem Belegungsplan

Dieser Belegungsplan enthält wichtige Informationen für die sichere und sachgerechte Herstellung der korrekten Pin-Belegung der D-SUB-Ansteuerung des Ventilsystems LS04 mit 4 beidseitig und 16 einseitig betätigten Ventilplatten.

- Lesen Sie daher diesen Belegungsplan, bevor Sie den Gegenstecker des D-SUB-Anschlusses konfigurieren.
- Bewahren Sie diesen Plan so auf, dass er für alle Benutzer zugänglich ist.

Mitgeltende Dokumente

- Bedienungsanleitung des VS LS04
- Technische Daten und Angaben gemäß Online-Katalog (www.aventics.com/pneumatics-catalog)

Das müssen Sie beachten

- Benutzen Sie ein Anschlusskabel für 24 V über Trenntrafo mit Basisisolierung nach EN 20178, Klassifikation VDE 0160.
- Verwenden Sie die Angaben dieses Plans nur zur Pin-Belegung eines Gegensteckers für die D-SUB-Buchse des VS LS04 mit der genannten Maximalkonfiguration.
- Beachten Sie die Angaben dieses Bedienungsplans sowie alle mitgeltenden Dokumente und Begleitunterlagen.
- Halten Sie die nationalen Unfallverhütungsvorschriften am Einsatzort ein.
- Stellen Sie sicher, dass die Pin-Belegung des Gegensteckers nur von qualifiziertem und geschultem Fachpersonal durchgeführt wird.
- Schalten Sie das System drucklos und spannungsfrei, bevor Sie mit Arbeiten am VS beginnen.

Beschreibung und Einsatzbereich

Das VS LS04 verfügt über einen 25-poligen D-SUB-Anschluss an der EP-Endplatte zur Ansteuerung der montierten Ventile.

Die Pin-Belegung dieses Anschlusses ist durch die gewählte Konfiguration vorgegeben.

Um die korrekte Ventilansteuerung sicherzustellen, muss der Gegenstecker so konfiguriert werden, dass jeder Pin des D-SUB-Anschlusses von der steuernden Elektrik richtig angesteuert wird.

In Tab. 1 ist die richtige Pin-Belegung des D-SUB-Anschlusses für das VS LS04 mit der Anschlussvariante 8 dargestellt.

i Vorkonfektionierte Kabel mit passendem D-SUB-Gegenstecker finden Sie im Online-Katalog (www.aventics.com/pneumatics-catalog).

English

Maximum configuration for valve plates: 4x bistable, 16x mono-stable

About this assignment scheme

This assignment scheme contains important information on the safe and appropriate establishment of the correct pin assignment for the D-SUB control of the LS04 valve system with 4 bistable and 16 mono-stable valve plates.

- Read this assignment scheme thoroughly before configuring the mating plug of the D-SUB connection.
- Keep this scheme in a location where it is accessible to all users.

Related documents

- VS LS04 operating instructions
- Technical data and information pursuant to the online catalog (www.aventics.com/pneumatics-catalog)

The following must be observed

- Use a connection cable for 24 V via an isolating transformer with basic isolation according to EN 20178, classification VDE 0160.
- Use the information in this scheme solely for the pin assignment of a mating plug for the D-SUB bushing of the VS LS04 with the cited maximum configuration.
- Observe the information contained in this assignment scheme as well as all related documents and accompanying documents.
- Adhere to national accident prevention regulations at the place of installation.
- Ensure that the pin assignment of the mating plug is only carried out by qualified and trained specialists.
- Make sure the system is not under pressure or voltage before starting work on the VS.

Description and applications

The VS LS04 has a 25-pin D-SUB connection on the EP end plate to control the mounted valves.

The pin assignment of this connection is stipulated by the selected configuration. To ensure correct valve control, the mating plug has to be configured in such a way that each pin of the D-SUB connection is correctly controlled by the controlling electronics.

The correct pin assignment of the D-SUB connection for the VS LS04 with connection variant 8 is shown in Tab. 1.

i Pre-assembled cables with suitable D-SUB mating plugs can be found in the online catalog (www.aventics.com/pneumatics-catalog).

Français

Configuration maximale embases de distributeurs: 4 x bistables, 16 x monostables

A propos du plan d'affectation

Ce plan comporte des informations importantes pour effectuer de manière sûre et conforme l'affectation correcte des broches de la commande D-SUB du VS LS04 doté de 4 embases de distributeurs bistables et de 16 monostables.

- Lire donc attentivement ce plan d'affectation avant de configurer la fiche femelle du connecteur D-SUB.
- Ranger le plan à un endroit tel que tous les utilisateurs puissent y accéder.

Autres documents applicables

- Mode d'emploi du VS LS04
- Données techniques et indications mentionnées dans le catalogue en ligne (www.aventics.com/pneumatics-catalog)

Respecter les consignes suivantes

- Utiliser un câble de raccordement pour 24 V via un transformateur d'isolation avec une isolation de base selon EN 20178, classification VDE 0160.
- Utiliser les indications de ce plan uniquement pour l'affectation des broches d'une fiche femelle pour la douille D-SUB du VS LS04 avec la configuration maximale indiquée.
- Respecter les indications de ce plan d'affectation ainsi que tous les autres documents applicables et ceux fournis en annexe.
- Respecter les règlements de prévention des accidents sur le site d'utilisation.
- S'assurer que l'affectation des broches de la fiche femelle soit réalisée uniquement par du personnel qualifié et formé.
- Mettre le système hors pression et hors tension avant toute opération sur le VS.

Description et domaine d'application

Le VS LS04 dispose d'un connecteur D-SUB à 25 pôles sur l'embase terminale EP pour la commande des distributeurs montés.

L'affectation des broches de ce connecteur est déterminée par la configuration sélectionnée.

Afin de garantir la commande correcte du distributeur, la fiche femelle doit être configurée de telle sorte que chaque broche du connecteur D-SUB soit correctement commandée par l'électrique de pilotage.

Le Tab. 1 représente l'affectation correcte des broches du connecteur D-SUB pour le VS LS04 avec la variante de raccordement 8.

i Des câbles pré-assemblés avec fiche femelle correspondante pour le connecteur D-SUB sont présentés dans le catalogue en ligne (www.aventics.com/pneumatics-catalog).

Italiano

Configurazione massima delle piastre valvole:

4 x bistabili, 16 x monostabili

Informazioni sullo schema di occupazione

Questo schema di occupazione contiene informazioni importanti per una corretta occupazione pin del pilotaggio D-SUB del sistema valvole LS04 con 4 piastre valvole bistabili e 16 monostabili nel rispetto delle norme e della sicurezza.

- Leggere quindi attentamente questo schema di occupazione prima di configurare la controspina dell'attacco D-SUB.
- Conservare questo schema in modo che sia accessibile a tutti gli utenti.

Altri documenti validi

- Istruzioni per l'uso della VS LS04
- Dati tecnici e dati secondo il catalogo online (www.aventics.com/pneumatics-catalog)

Cosa bisogna osservare

- Utilizzare un cavo di collegamento per 24 V tramite trasformatore di separazione con isolamento base secondo EN 20178, classificazione VDE 0160.
- Utilizzare i dati di questo schema solo per l'occupazione pin di una controspina per la boccola D-SUB della VS LS04 con la configurazione massima definita.
- Osservare i dati di questo schema di occupazione nonché tutti i documenti validi e la documentazione di accompagnamento.
- Rispettare le norme di sicurezza nazionali vigenti in materia di infortuni sul luogo d'impiego.
- Assicurarsi che l'occupazione pin della controspina sia eseguita solo da personale tecnico qualificato e competente.
- Prima di eseguire un qualsiasi lavoro sulla batteria di valvole pneumatiche togliere l'alimentazione elettrica e pneumatica del sistema.

Descrizione e campo d'impiego

La VS LS04 dispone di un attacco D-SUB a 25 poli sulla piastra terminale EP per il pilotaggio delle valvole montate.

L'occupazione pin di questo attacco è prestabilita dalla configurazione scelta.

Per assicurare il pilotaggio corretto delle valvole, la controspina deve essere configurata in modo tale che ogni pin dell'attacco D-SUB sia pilotato correttamente dall'elettronica di comando.

Nella Tab. 1 è riportata la corretta assegnazione pin dell'attacco D-SUB per la VS LS04 con la variante di attacco 8.

i Il cavo preconfezionato con controspina D-SUB adatta è riportato nel catalogo online (www.aventics.com/pneumatics-catalog).

Español

Configuración máxima de las placas de válvulas:

4 x biestables, 16 x monoestables

Acerca de este esquema de ocupación

Este esquema de ocupación contiene información importante para establecer de un modo seguro y apropiado la correcta ocupación de pines del pilotaje D-SUB del sistema de válvulas LS04 con 4 placas de válvulas biestables y 16 monoestables.

- Por ello, lea este esquema de ocupación antes de configurar el contraenchufe de la conexión D-SUB.
- Guarde este esquema en un lugar al que puedan acceder fácilmente todos los usuarios.

Documentos también vigentes

- Instrucciones de servicio del VS LS04
- Datos técnicos e indicaciones según el catálogo online (www.aventics.com/pneumatics-catalog)

Cabe tener en cuenta

- Utilice un cable de conexión para 24 V a través de un transformador de separación con aislamiento básico según EN 20178, clasificación VDE 0160.
- Utilice las indicaciones de este esquema únicamente para la ocupación de pines de un contraenchufe para el casquillo D-SUB del VS LS04 con la configuración máxima indicada.
- Tenga en cuenta las indicaciones de este esquema de ocupación, así como todos los documentos también vigentes y documentos adicionales.
- Respete las normas nacionales de prevención de accidentes en el lugar de aplicación.
- Asegúrese de que la ocupación de pines del contraenchufe sea efectuada sólo por personal técnico cualificado y capacitado.
- Desconecte la presión y la tensión del sistema antes de comenzar a trabajar en el VS.

Descripción y zonas de utilización

El VS LS04 dispone de una conexión D-SUB de 25 polos en la placa final EP para el pilotaje de las válvulas montadas.

La ocupación de pines de esta conexión viene dada por la configuración seleccionada.

Para garantizar el pilotaje correcto de las válvulas, se debe configurar el contraenchufe de tal manera que cada uno de los pines de la conexión D-SUB sea pilotado correctamente por el sistema eléctrico de pilotaje.

En la Tab. 1 se representa la correcta asignación de pines de la conexión D-SUB para el VS LS04 con la variante de conexión 8.

i Encontrará un cable premontado con el correspondiente contraenchufe D-SUB en el catálogo online (www.aventics.com/pneumatics-catalog).

Svenska

Maximal konfiguration ventilplattor:

4 x dubbelsidigt manövrerad, 16 x ensidigt manövrerad

Beträffande detta belägningsschema

Detta belägningsschema innehåller viktiga informationer för en säker och korrekt stiftsbelägning för D-SUB-aktiveringen av ventilsystemet LS04 med 4 dubbelsidigt och 16 ensidigt manövrerade ventilplattor.

- Läs därför detta belägningsschema innan D-SUB-anslutningens motkontakt konfigureras.
- Förvara anvisningen så att den är lätt tillgänglig för alla som behöver använda den

Andra gällande dokument

- Bruksanvisning till VS LS04
- Tekniska data och uppgifter enligt online-katalogen (www.aventics.com/pneumatics-catalog)

Detta skall observeras

- Använd en anslutningskabel för 24 V via separeringstransformatorn med basisolering enligt EN 20178, klassificering VDE 0160.
- Använd endast uppgifterna i detta schema för stiftsbelägning av en motkontakt för D-SUB-dosan till VS LS04 med den angivna maximala konfigurationen.
- Observera uppgifterna i detta belägningsschema och alla andra gällande dokument och medföljande underlag.
- Iaktta de gällande nationella föreskrifterna för förebyggande av olycksfall.
- Kontrollera att motkontaktens stiftsbelägning endast utförs av kvalificerad och utbildad fackpersonal.
- Stäng av systemet så det inte finns något, tryck, elektricitet eller spänning innan arbeten på VS påbörjas.

Beskrivning och användningsområde

VS LS04 förfogar över en 25-polig D-SUB-anslutning på EP-ändplattan för aktivering av de monterade ventilerna.

Stiftsbelägningen av denna anslutning ger sig utifrån den valda konfigurationen.

För att säkerställa en korrekt ventilaktivering skall motkontakten konfigureras på ett sådant sätt att varje stift på D-SUB-anslutningen aktiveras korrekt av den styrande elektriken.

I Tab. 1 visas korrekt stiftsbelägning av D-SUB-anslutningen för VS LS04 med anslutningsvariant 8.

i Förkonfektionerade kablar med passande D-SUB-motkontakter finns i online-katalogen (www.aventics.com/pneumatics-catalog).

Pin-Belegung für D-SUB-Anschluss am VS LS04 mit 20 Ventilplätzen für Maximalkonfiguration:

Pin assignment for D-SUB connection on the VS LS04 with 20 valve positions for max. config.:

Affectation des broches pour connecteur D-SUB sur le VS LS04 doté de 20 emplacements de distributeurs pour la configuration maximale :

Occupazione pin per attacco D-SUB sulla VS LS04 con 20 posti valvola per configurazione max.:

Ocupación de pines para la conexión D-SUB en el VS LS04 con 20 lugares de válvula para la configuración máx.:

Stiftbeläggning för D-SUB-anlutning till VS LS04 med 20 ventilplatser för maximal konfiguration:

Ventilplatz Valve position Emplacement de distributeur Posto valvola Lugar de válvula Ventilplats	Spule Solenoid Bobine Bobina Bobina Spole	Pin	Adernfarbe	Wire color	Couleur du fil	Colore filo	Color de hilo	Ledarfärg
1	14	1	weiß	white	blanc	bianco	blanco	vit
	12	2	braun	brown	brun	marrone	marrón	brun
2	14	3	grün	green	vert	verde	verde	grön
	12	4	gelb	yellow	jaune	giallo	amarillo	gul
3	14	5	grau	gray	gris	grigio	gris	grå
	12	6	rosa	pink	rose	rosa	rosa	rosa
4	14	7	blau	blue	bleu	blu	azul	blå
	12	8	rot	red	rouge	rosso	rojo	röd
5	14	9	schwarz	black	noir	nero	negro	svart
6	14	10	violett	violet	violet	viola	violeta	violett
7	14	11	grau/rosa	gray/pink	gris/rose	grigio/rosa	gris/rosa	grå/rosa
8	14	12	blau/rot	blue/red	bleu/rouge	blu/rosso	azul/rojo	blå/röd
9	14	13	weiß/grün	white/green	blanc/vert	bianco/verde	blanco/verde	vit/grön
10	14	14	braun/grün	brown/green	brun/vert	marrone/verde	marrón/verde	brun/grön
11	14	15	weiß/gelb	white/yellow	blanc/jaune	bianco/giallo	blanco/amarillo	vit/gul
12	14	16	gelb/braun	yellow/brown	jaune/brun	giallo/marrone	amarillo/marrón	gul/brun
13	14	17	weiß/grau	white/gray	blanc/gris	bianco/grigio	blanco/gris	vit/grå
14	14	18	grau/braun	gray/brown	gris/brun	grigio/marrone	gris/marrón	grå/brun
15	14	19	weiß/rosa	white/pink	blanc/rose	bianco/rosa	blanco/rosa	vit/rosa
16	14	20	rosa/braun	pink/brown	rose/brun	rosa/marrone	rosa/marrón	rosa/brun
17	14	21	weiß/blau	white/blue	blanc/bleu	bianco/blu	blanco/azul	vit/blå
18	14	22	braun/blau	brown/blue	brun/bleu	marrone/blu	marrón/azul	brun/blå
19	14	23	weiß/rot	white/red	blanc/rouge	bianco/rosso	blanco/rojo	vit/röd
20	14	24	braun/rot	brown/red	brun/rouge	marrone/rosso	marrón/rojo	brun/röd
	OV GND	25	weiß/schwarz	white/black	blanc/noir	bianco/nero	blanco/negro	vit/svart

1



2

4 x



3

16 x

AVENTICS GmbH

Ulmer Straße 4
30880 Laatzen
Phone +49 (0) 5 11-21 36-0
Fax: +49 (0) 511-21 36-2 69
www.aventics.com
info@aventics.com



Further addresses:
www.aventics.com/contact

The data specified above only serve to describe the product. No statements concerning a certain condition or suitability for a certain application can be derived from our information. The given information does not release the user from the obligation of own judgement and verification. It must be remembered that our products are subject to a natural process of wear and aging.

An example configuration is depicted on the title page. The delivered product may thus vary from that in the illustration.

Translation of the original operating instructions. The original operating instructions were created in the German language.

R412008313-BDL-001-AB/07.2014
Subject to modifications. © All rights reserved by AVENTICS GmbH, even and especially in cases of proprietary rights applications. It may not be reproduced or given to third parties without its consent.