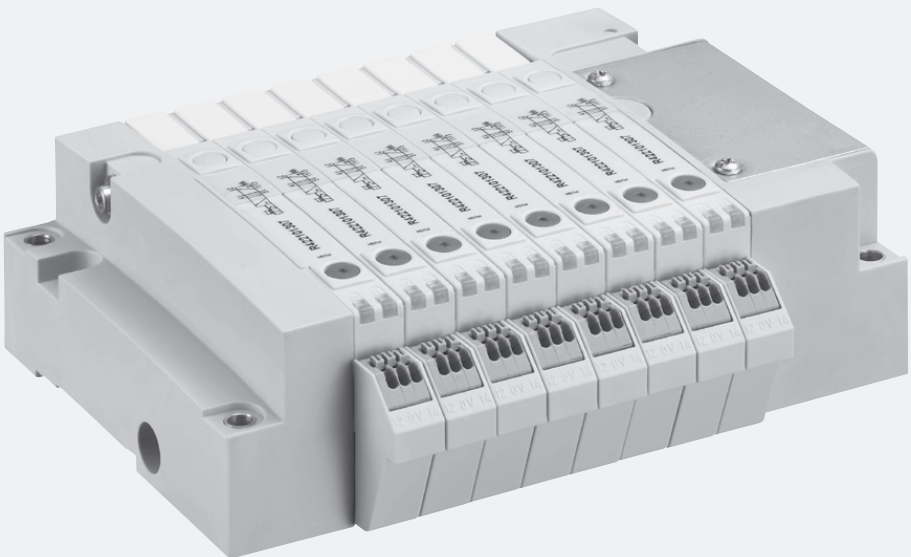


Betriebsanleitung | Operating instructions | Mode d'emploi |
Istruzioni per l'uso | Instrucciones de servicio | Bruksanvisning

Ventilsystem
Valve system
Système de distributeurs
Sistema di valvole
Sistema de válvulas
Ventilsystem

LS04 SW

R412009675/03.2016, Replaces: 05.2014, DE/EN/FR/IT/ES/SV



Deutsch

1 Zu dieser Anleitung

Diese Anleitung enthält wichtige Informationen, um das Ventilsystem LS04 SW sicher und sachgerecht zu montieren.

- ▶ Lesen Sie diese Anleitung vollständig und insbesondere das Kapitel 2 „Zu Ihrer Sicherheit“, bevor Sie das Ventilsystem LS04 SW montieren.

Weiterführende Dokumentation

Das Ventilsystem LS04 SW ist eine Einzelkomponente. Beachten Sie auch die Anleitungen der übrigen Anlagenkomponenten. Weitere Hinweise zum Ventilsystem finden Sie im Online-Katalog von AVENTICS unter www.aventics.com/pneumatics-catalog.

Verwendete Abkürzungen

Abkürzung	Bedeutung
VS	Ventilsystem
SW	Single Wiring (Einzeldrahtanbindung)

2 Zu Ihrer Sicherheit

Das VS LS04 SW wurde entsprechend dem heutigen Stand der Technik und den anerkannten sicherheitstechnischen Regeln hergestellt. Trotzdem besteht die Gefahr von Personen- und Sachschäden, wenn Sie die folgenden allgemeinen Sicherheitshinweise und die Warnhinweise vor Handlungsanweisungen in dieser Anleitung nicht beachten.

- ▶ Lesen Sie daher diese Anleitung gründlich und vollständig, bevor Sie das VS LS04 SW montieren.
- ▶ Bewahren Sie die Anleitung so auf, dass sie jederzeit für alle Benutzer zugänglich ist.
- ▶ Geben Sie das VS LS04 SW an Dritte stets zusammen mit der Montageanleitung weiter.

Bestimmungsgemäßer Gebrauch

Das VS LS04 SW ist ein pneumatisches Ventilsystem mit elektrischer Ansteuerung. Mit dem VS LS04 SW können Sie gespeicherte Druckenergie gezielt auf Ihre Anlagenteile verteilen, indem Sie z. B. Pneumatikzylinder ansteuern.

- ▶ Verwenden Sie das VS LS04 SW nur für den Zweck, für den es konstruiert wurde.
- ▶ Setzen Sie das VS LS04 SW ausschließlich im industriellen Bereich ein.
- ▶ Halten Sie die in den technischen Daten genannten Leistungsgrenzen ein (siehe „Technische Daten“ auf Seite 1).

Der bestimmungsgemäße Gebrauch schließt auch ein, dass Sie diese Anleitung und insbesondere das Kapitel „Zu Ihrer Sicherheit“ gelesen und verstanden haben.

Nicht bestimmungsgemäßer Gebrauch

Als nicht bestimmungsgemäßer Gebrauch gilt,

- wenn Sie das VS LS04 SW außerhalb der Anwendungsgebiete verwenden, die in dieser Anleitung genannt werden und
- unter Betriebsbedingungen verwenden, die von den in dieser Anleitung beschriebenen abweichen.

Qualifikation des Personals

Die Montage erfordert grundlegende pneumatische Kenntnisse sowie Kenntnisse der zugehörigen Fachbegriffe. Die Montage darf daher nur von einer Pneumatikfachkraft oder von einer unterwiesenen Person unter der Leitung und Aufsicht einer Fachkraft durchgeführt werden.

Eine Fachkraft ist, wer aufgrund seiner fachlichen Ausbildung, seiner Kenntnisse und Erfahrungen sowie seiner Kenntnisse der einschlägigen Bestimmungen die ihm übertragenen Arbeiten beurteilen, mögliche Gefahren erkennen und geeignete Sicherheitsmaßnahmen treffen kann. Die Fachkraft muss die einschlägigen fachspezifischen Regeln einhalten.

Allgemeine Sicherheitshinweise

- Beachten Sie die Vorschriften zur Unfallverhütung und zum Umweltschutz im Verwenderland und am Arbeitsplatz.
- Sie dürfen das VS LS04 SW grundsätzlich nicht verändern oder umbauen.
- Verwenden Sie das VS LS04 SW ausschließlich in dem Leistungsbereich, der in den technischen Daten angegeben ist.
- Belasten Sie das VS LS04 SW unter keinen Umständen mechanisch.
- Schalten Sie alle relevanten Anlagenteile drucklos und spannungsfrei, bevor Sie das VS LS04 SW montieren.
- Stellen Sie sicher, dass alle Anschlüsse des VS LS04 SW korrekt verbunden sind.
- Kontaktieren Sie bei Einsatz in stark SO₂ belasteten Umgebungen das nächste Verkaufsbüro von AVENTICS.
- Entsorgen Sie das VS LS04 SW nach den Bestimmungen des Verwenderlandes.

3 Lieferumfang/ Gerätebeschreibung

Im Lieferumfang sind enthalten (siehe **1**):

- VS Ventil der Serie LS04 SW (**5**) mit Dichtungen (**7**) und Abdeckung (**6**)
- Blindplatte der Serie LS04 (**2**) mit Dichtungen

- Trenn-/Einspeiseplatte LS04 (3) mit Dichtungen
- Endplattensatz mit Anschlussplatte (1), Endplatte (8), Zuganker-Befestigungsschrauben (9) mit Unterlegscheiben

Weitere Informationen zum optional erhältlichen Zubehör entnehmen Sie bitte dem AVENTICS Zubehörprogramm.

4 Montage



VORSICHT

Anlage steht im Betrieb unter Druck

Das Arbeiten an der Anlage unter Druck kann zu Verletzungen und Beschädigungen führen.

- ▶ Entlüften Sie vor dem Arbeiten an der Anlage alle relevanten Anlagenteile.

1 Das Ventilsystem montieren

1. Setzen Sie die beiden Zuganker (12, 13) mit der Verdrehsicherung in die Anschlussplatte (1) ein.
2. Setzen Sie die Zuganker-Befestigungsschrauben (9) mit den Unterlegscheiben in die Anschlussplatte (1) ein und schrauben diese leicht fest.
3. Setzen Sie die Ventilplatte zuerst in den oberen Zuganker ein und kippen Sie diese dann nach unten bis sie in den unteren Zuganker greift.
4. Schieben Sie die Ventilplatte auf den Zugankern in Richtung zur Anschlussplatte bis die Ventilplatte dort einrastet.



Sind Blindplatten oder Trenn-/Einspeiseplatten vorgesehen, müssen zuerst die separat bestellbaren Abdeckungen so montiert werden, dass diese in die vorangegangenen Ventilplatten einrasten. Danach kann die Blindplatte oder Trenn-/Einspeiseplatte montiert werden.

5. Verfahren Sie mit der nachfolgenden Ventilplatten in gleicher Weise, bis diese an der vorhergehenden Ventilplatte einrastet.
6. Montieren Sie die Endplatte (8) auf die Zuganker (12, 13) und setzen Sie die Zuganker-Befestigungsschrauben (9) ein
7. Schrauben Sie die Zuganker-Befestigungsschrauben (9) an der Anschlussplatte (1) und an der Endplatte (8) gleichmäßig fest (Drehmoment = $1,3 \pm 0,1$ Nm).

1 Ventilplatten austauschen, Reserveplatz belegen

1. Lösen Sie die Zuganker-Befestigungsschrauben (9) an der Anschlussplatte (1) und an der Endplatte (8) einige Umdrehungen
2. Ziehen Sie die Ventilplatten (5) oder Blindplatten (2) an der gewünschten Stelle auseinander. Beachten Sie, dass für eine Entnahme die Zentrierstifte an den

Ventilplatten und Blindplatten beidseitig frei sein müssen.

3. Entnehmen Sie die Ventilplatte (5) oder Blindplatte (2) durch eine radiale Drehbewegung um den oberen Zuganker (13), das Abdeckelement (6) kann dabei von der Ventilplatte mit leichtem Druck gelöst werden und verbleibt im VS.
4. Setzen Sie die neue Ventilplatte in den oberen Zuganker (13) ein und kippen Sie diese dann nach unten. Die Ventilplatte muss in den unteren Zuganker (12) sowie in das Abdeckelement (6) einrasten.
5. Schieben Sie Ventilplatten (5) bzw. Blindplatten (2) wieder zusammen.
6. Schrauben Sie die Zuganker-Befestigungsschrauben (9) an der Anschlussplatte (1) und an der Endplatte (8) gleichmäßig fest (Drehmoment = $1,3 \pm 0,1$ Nm).

1 Das Ventilsystem erweitern

1. Lösen und Entnehmen Sie die Zuganker-Befestigungsschrauben (9) an der Endplatte (8).
2. Demontieren Sie die Endplatte (8).
3. Schrauben Sie die Zuganker-Erweiterungen (4) bündig in die Zuganker (12, 13) ein (Drehmoment = $1,3 \pm 0,1$ Nm).
4. Setzen Sie die Ventilplatte in den oberen Zuganker (13) ein, kippen Sie diese dann nach unten bis sie in den unteren Zuganker (12) greift
5. Schieben Sie die Ventilplatte auf den Zugankern in Richtung zur Anschlussplatte bis diese an der vorhergehenden Ventilplatte einrastet.
6. Montieren Sie die Endplatte (8).
7. Setzen Sie die Zuganker-Befestigungsschrauben (9) und die Unterlegscheiben in die Endplatte (8) ein und schrauben diese gleichmäßig fest (Drehmoment = $1,3 \pm 0,1$ Nm).

5 Elektrischer Anschluss

Beim VS LS04 SW können Sie jedes Ventil direkt verdrahten. Hierzu werden abisolierte Kabelenden in die Federklemmen an der Rückseite des VS eingesteckt.



VORSICHT

- ▶ Treffen Sie bei Leitungslängen über 30 m der signalführenden Leitungen Vorkehrungen gegen Überspannungen.

ACHTUNG

- ▶ Pro Ventilsequenz muss nur ein Nullleiter kontaktiert werden; die Kontaktierung der weiteren Ventilplatten erfolgt intern.
- ▶ Begrenzen Sie bei der Version mit Betriebsspannung 12 V DC die maximale Spulenzahl pro Nullleiteranschluss auf 20.

2 Kabelenden abisolieren

- ▶ Isolieren Sie die Kabelenden wie in **2** gezeigt ab.

Anschlusskabel

	Einzellitze	Mehrfachlitze
A	Ø 0,4 mm – 0,8 mm 26 AWG – 20 AWG	0,2 mm ² – 0,5 mm ² 24 AWG – 20 AWG
B	9 ± 0,5 mm	

3 Den elektrischen Anschluss herstellen

1. Öffnen Sie durch leichten Druck auf den Betätigungsknopf die Federklemme und führen Sie das abisolierte Kabelende ein. Beachten Sie die Markierungen der Anschlüsse für den Anschluss der Spule 12, 14 und 0.
2. Lassen Sie den Betätigungsknopf wieder los. Das Kabelende wird durch Federkraft geklemmt, die elektrische Kontaktierung ist hergestellt.

4 Die interne Kontaktierung unterbrechen

Die Nullleiter der Ventilplatten sind intern verbunden. Diese Verbindung kann unterbrochen werden, um voneinander unabhängige Nullleiterbereiche zu erhalten.

So unterbrechen Sie die interne Kontaktierung:

1. Bauen Sie die Ventilplatte aus, an der die Unterbrechung erfolgen soll (siehe „Montage“ auf Seite 1).
2. Brechen Sie die Kontaktfahne ab (siehe **4**).
3. Bauen Sie die Ventilplatte wieder ein.

i Blind-, Trenn- und Einspeiseplatten unterbrechen die interne Kontaktierung.

6 Wartung

Die P-Montageleiste ist wartungsfrei. Bei technischen Problemen wenden Sie sich bitte an die Serviceabteilung von AVENTICS.

7 Reinigung und Pflege



VORSICHT

Beschädigung der Oberfläche durch Lösemittel und aggressive Reinigungsmittel

Die Oberflächen und Dichtungen können durch Lösemittel oder aggressive Reinigungsmittel beschädigt werden.

- ▶ Verwenden Sie niemals Lösemittel oder aggressive Reinigungsmittel.

So reinigen Sie das VS LS04 SW:

1. Schalten Sie alle relevanten Anlagenteile spannungsfrei und drucklos.
2. Reinigen Sie das VS LS04 SW mit einem feuchten Lappen. Verwenden Sie dazu nur Wasser oder ein mildes Reinigungsmittel.

8 Entsorgung

- ▶ Entsorgen Sie das VS LS04 SW nach den Bestimmungen des Verwenderlandes.

9 Technische Daten

Allgemein	
Pneumatische Anschlüsse	Steckanschluss für Kunststoffrohr mit Außen-Ø: 1, 3/5: 10 mm (3/8"), 2, 4: 4 mm (1/8") oder 6 mm (1/4") X (Fremdsteuerluft): 6 mm (1/4") R (gefasste Vorsteuerluft): 6 mm (1/4")
Eigen- oder Fremdsteuerung	Über unterschiedliche Endplatten, Anschluss X bei Eigensteuerung verschlossen
Ausbaustufen	2 bis 24 Ventilstationen für 2 bis 24 Ventilspulen
Einbaulage	beliebig
Umgebungs-temperatur	-10 °C bis +50 °C

Pneumatik

Medium	Druckluft nach ISO 8573-1:2010. Max. Partikelgröße 5 µm, der Drucktaupunkt muss mindestens 15 °C unter der Umgebungs- und Mediumstemperatur liegen und darf max. 3 °C betragen, Ölgehalt 0 mg/m ³ – 5 mg/m ³ . (Öl: OL 1413- 068, AVENTICS-Nr. 5 962 260 000, Handelsname nach AVENTICS- Norm N28 Band 8: Shell Öl 4007)
--------	---

Medientemperatur	-10 °C bis +50 °C
------------------	-------------------

Nenndurchfluss	320 l/min bei 6 gegen 5 bar
----------------	-----------------------------

Betriebsdruck	-0,9 bis 8 bar
---------------	----------------

Steuerdruckbereich	3 bis 8 bar
--------------------	-------------

Elektrik Magnetspulen

Nennspannung	24 VDC (±10%)
Spule	aus Netzteil mit sicherer Trennung nach DIN EN 60742, Klassifikation VDE 0551

Leistungsaufnahme je Spule	0,7 W inkl. LED und Schutzbeschaltung
-------------------------------	--

Betriebsart nach VDE 0580	Dauerbetrieb (S1)
------------------------------	-------------------

Elektrik VS

Max. Strom je Ventilansteuerung	28 mA (bei 24 V und 10%) 48 mA (bei 12 V und 10%)
------------------------------------	--

Max. Strom GND gesamt	1 A
--------------------------	-----

Schutzart nach EN 60 529/IEC 529	IP20
-------------------------------------	------

English

1 About this document

These instructions contain important information on the safe and appropriate assembly of the LS04 SW valve system.

- ▶ Read these instructions completely, especially chapter 2 "For your safety", before assembling the LS04 SW valve system.

Related documents

The LS04 SW valve system is a single component. Also follow the instructions for the other system components. Further information on the valve system can be found in the AVENTICS online catalog at www.aventics.com/pneumatics-catalog.

Abbreviations used

Abbreviation	Meaning
VS	Valve system
SW	Single Wiring (single-wire connection)

2 For your safety

The VS LS04 SW has been manufactured according to the accepted rules of safety and current technology. There is, however, still a danger of personal injury or damage to equipment if the following general safety instructions and the warnings before the steps contained in these instructions are not complied with.

- ▶ Read these instructions thoroughly and completely before assembling the VS LS04 SW.
- ▶ Keep these instructions in a location where they are accessible to all users at all times.
- ▶ Always include the assembly instructions when you pass the VS LS04 SW on to third parties.

Intended use

The VS LS04 SW is a pneumatic valve system with electrical control. With the VS LS04 SW you can distribute stored pressure energy to your system components in a targeted manner by controlling various devices (e.g. pneumatic cylinders).

- ▶ Only use the VS LS04 SW for the purpose for which it was designed.
- ▶ The VS LS04 SW is only intended for industrial applications.
- ▶ Observe the performance limits listed in the technical data (see "Technical data" on page 1).

Intended use includes having read and understood these instructions, especially the chapter "For your safety".

Improper use

It is considered improper use

- when the VS LS04 SW is used for any application not named in these instructions and
- is used under operating conditions that deviate from those described in these instructions.

Personnel qualifications

Assembly requires basic pneumatic knowledge, as well as knowledge of the appropriate technical terms. Assembly may therefore only be carried out by qualified pneumatic personnel or an instructed person under the direction and supervision of qualified personnel.

Qualified personnel are those who can recognize possible hazards and institute the appropriate safety measures due to their professional training, knowledge, and experience as well as their understanding of the relevant conditions pertaining to the work to be done. Qualified personnel must observe the rules relevant to the subject area.

General safety instructions

- Observe the regulations for accident prevention and environmental protection for the country where the device is used and at the workplace.
- Do not change or modify the VS LS04 SW.
- Only use the VS LS04 SW within the performance range provided in the technical data.
- Do not place any mechanical loads on the VS LS04 SW under any circumstances.
- Make sure that all relevant system parts are not under pressure or voltage before you assemble the VS LS04 SW.
- Ensure that all connections of the VS LS04 SW are correctly carried out.
- If these systems are to be used in environments with high concentrations of SO₂, be sure to contact your nearest AVENTICS sales office.
- Dispose of the VS LS04 SW in accordance with the applicable national regulations.

3 Delivery contents/device description

The following is included in the delivery contents (see **1**):

- LS04 SW series VS valve (**5**) with seals (**7**) and cover (**6**)
- LS04 series blanking plate (**2**) with seals
- LS04 partition/supply plate (**3**) with seals
- End plate kit with subbase (**1**), end plate (**8**), tie rod mounting screws (**9**) with washers

Please refer to the AVENTICS accessories program for additional information on optionally available accessories.

4 Assembly



CAUTION

System is operating under pressure

Working on the system when under pressure could lead to injuries and damage!

- ▶ Depressurize all relevant system parts before working on the system.

1 Assembling the valve system

3. Insert both tie rods (12, 13) with the torsion protection into the subbase (1).
4. Insert the tie rod mounting screws (9) with washers into the subbase (1) and tighten them slightly.
5. Insert the valve plate first into the upper tie rod and then tilt it downward until it engages in the lower tie rod.
6. Slide the valve plate on the tie rods toward the subbase until the valve plate engages in place.



If blanking plates or partition/supply plates are to be used, the covers (available separately) must be installed so that they engage in the previously installed valve plates. After this, the blanking plate or partition/supply plate can be installed.

7. Proceed in the same manner with the following valve plates, making sure that they also engage in the previously installed valve plate.
8. Install the end plate (8) on the tie rods (12, 13) and then insert the tie rod mounting screws (9).
9. Tighten the tie rod mounting screws (9) on the subbase (1) and the end plate (8) evenly (tightening torque = $1,3 \pm 0,1$ Nm).

1 Exchanging the valve plates, occupying reserve positions

1. Loosen the tie rod mounting screws (9) on the subbase (1) and the end plate (8) by several turns.
2. Pull apart the valve plates (5) or blanking plates (2) at the desired location. Please note during removal that the centering pins on both sides of the valve plates and blanking plates must be exposed.
3. Remove the valve plate (5) or blanking plate (2) by rotating it around the upper tie rod (13). The cover element (6) can then be loosened from the valve plate by applying light pressure, and the cover will remain in the VS.
4. Insert the new valve plate into the upper tie rod (13) and tilt the valve plate downward. The valve plate must engage in the lower tie rod (12) as well as in the cover element (6).
5. Slide the valve plates (5) or blanking plates (2) back together.

6. Tighten the tie rod mounting screws (9) on the subbase (1) and the end plate (8) evenly (tightening torque = $1,3 \pm 0,1$ Nm).

1 Expanding the valve system

1. Loosen and remove the tie rod mounting screws (9) on the end plate (8).
2. Remove the end plate (8).
3. Screw the tie rod extensions (4) into the tie rods (12, 13) until flush (tightening torque = $1,3 \pm 0,1$ Nm).
4. Insert the valve plate into the upper tie rod (13) and then tilt it downward until it engages in the lower tie rod (12).
5. Slide the valve plate on the tie rods toward the subbase until the valve plate engages in the previous valve plate.
6. Install the end plate (8).
7. Insert the tie rod mounting screws (9) with washers into the end plate (8) and tighten them evenly (tightening torque = $1,3 \pm 0,1$ Nm).

5 Electrical connection

Each valve can be directly wired in the VS LS04 SW. This is done by inserting the stripped cable ends into the spring clamps on the rear of the VS.



CAUTION

- ▶ Take precautions against overvoltages in signal-carrying lines that are longer than 30 m.

NOTICE

- ▶ During each valve sequence, only one neutral wire has to come into contact with any of the valves. Any contact with additional valve plates occurs internally.
- ▶ For the VS LS04 SW with an operating voltage of 12 V DC, limit the maximum number of solenoids per neutral connection to 20.

2 Stripping the cable ends

- ▶ Strip the cable ends as shown in 2.

Connection cable

	Individual strands	Multiple strands
A	Ø 0.4 mm – 0.8 mm 26 AWG – 20 AWG	0.2 mm ² – 0.5 mm ² 24 AWG – 20 AWG
B	9 ±0.5 mm	

3 Establishing the electrical connection

1. Open the spring clamp by lightly pressing and holding down the button, and insert the stripped end of the wire into the clamp.

Note the markings identifying the connections for solenoids 12, 14 and 0.

2. Release the button.

The cable end is now secured by the clamp spring force and the electrical connection is complete.

4 Breaking the internal contacts

The neutral wires for the valve plates are connected internally. This connection can be interrupted to obtain neutral sections that are independent of each other.

How to break the internal contacts:

1. Remove the valve plate where the interruption should start (see "Assembly" on page 2).
2. Break off the contact lug (see 4).
3. Replace the valve plate.

i Blanking, partition and supply plates break the internal contacts.

6 Maintenance

The P-assembly strip is maintenance-free. Please contact the service department at AVENTICS if you have any technical problems.

7 Cleaning and servicing



CAUTION

Damage to the surface caused by solvents and aggressive detergents

The surfaces and seals could be damaged by aggressive solvents and cleaning agents.

- ▶ Never use solvents or aggressive detergents.

How to clean the VS LS04 SW:

1. Make sure that all relevant system parts are not under voltage or pressure.
2. Clean the VS LS04 SW with a damp cloth. Only use water or a mild cleaning agent.

8 Disposal

- ▶ Dispose of the VS LS04 SW in accordance with the applicable national regulations.

9 Technical data

General

Pneumatic connections Push-in fitting for plastic tubing with external Ø:
 1, 3/5: 10 mm (3/8"), 2, 4: 4 mm (1/8") or 6 mm (1/4")
 X (external pilot control air): 6 mm (1/4")
 R (restricted pilot exhaust air): 6 mm (1/4")

Internal or external pilot control Via different end plates, connection X closed with internal pilot control

Stages of expansion 2 to 24 valve stations for 2 to 24 valve solenoids

Mounting orientation Any

Ambient temperature -10 °C to +50 °C

Pneumatics

Medium Compressed air in accordance with ISO 8573-1:2010.
 Max. particle size 5 µm, the pressure dew point must be at least 15 °C under ambient and medium temperature and may not exceed 3 °C, oil content 0 mg/m³ - 5 mg/m³.
 (oil: OL 1413-068, AVENTICS no. 5 962 260 000, trade name per AVENTICS standard N28, Volume 8: Shell Oil 4007)

Medium temperature -10 °C to +50 °C

Nominal flow 320 l/min at 6 to 5 bar

Working pressure -0.9 to 8 bar

Control pressure range 3 to 8 bar

Electrics for solenoid coils

Rated solenoid voltage 24 VDC (±10%)
 from a power pack with safe isolation according to DIN EN 60742, classification VDE 0551

Power consumption per solenoid 0.7 W incl. LED and protective circuit

Operating mode according to VDE 0580 Continuous operation (S1)

VS electrics

Max. current	28 mA (at 24 V and 10%)
per valve	48 mA (at 12 V and 10%)
control	

Max. current	1 A
GND total	

Protection	IP20
class	
according to	
EN 60 529/	
IEC 529	

Français

1 A propos de ce mode d'emploi

Ce mode d'emploi contient des informations importantes pour monter le système de distributeurs LS04 SW de manière sûre et conforme.

- ▶ Lire entièrement ce mode d'emploi et particulièrement le chapitre 2 « Pour votre sécurité » avant de monter le système de distributeurs LS04 SW.

Documentation supplémentaire

Le système de distributeurs LS04 SW est un composant individuel. Egalement consulter les modes d'emploi des autres composants d'installation. De plus amples informations concernant le système de distributeurs sont disponibles dans le catalogue en ligne AVENTICS sur www.aventics.com/pneumatics-catalog.

Abréviations utilisées

Abréviation	Signification
VS	Système de distributeurs
SW	Single Wiring (raccordement monofil)

2 Pour votre sécurité

Le VS LS04 SW a été fabriqué conformément aux techniques les plus modernes et aux règles de sécurité technique reconnues. Des dommages matériels ou corporels peuvent néanmoins survenir si les consignes de sécurité générales suivantes ainsi que les avertissements précédant les consignes d'utilisation contenus dans le présent mode d'emploi ne sont pas respectés.

- ▶ Lire entièrement et soigneusement ce mode d'emploi avant de monter le VS LS04 SW.
- ▶ Ranger le mode d'emploi à un endroit tel que tous les utilisateurs puissent y accéder à tout moment.
- ▶ Toujours transmettre le VS LS04 SW à de tierces personnes, accompagné des instructions de montage correspondantes.

Utilisation conforme

Le VS LS04 SW est un système de distributeurs pneumatique à commande électrique. Il permet de distribuer l'énergie de pression emmagasinée sur les composants de l'installation en pilotant p. ex. un vérin pneumatique.

- ▶ N'utiliser le VS LS04 SW qu'aux fins d'utilisation prévues.

- ▶ Employer le VS LS04 SW uniquement dans le domaine industriel.
- ▶ Respecter les limites de puissance indiquées dans les données techniques (voir « Données techniques » à la page 1).

L'utilisation conforme inclut le fait d'avoir lu et compris ce mode d'emploi et en particulier le chapitre « Pour votre sécurité ».

Utilisation non conforme

Une utilisation non conforme correspond

- à une utilisation du VS LS04 SW en dehors des domaines d'application cités dans ce mode d'emploi et
- à une utilisation déviant des conditions de fonctionnement décrites dans ce mode d'emploi.

Qualification du personnel

Le montage exige des connaissances pneumatiques fondamentales, ainsi que des connaissances concernant les termes techniques adéquats. Ces travaux ne doivent donc être effectués que par un personnel spécialisé en pneumatique ou par une personne instruite et sous la direction et surveillance d'une personne qualifiée.

Une personne spécialisée est capable de juger des travaux qui lui sont confiés, de reconnaître d'éventuels dangers et de prendre les mesures de sécurité adéquates grâce à sa formation spécialisée, ses connaissances et expériences, ainsi qu'à ses connaissances des directives correspondantes. Une personne spécialisée doit respecter les règles spécifiques correspondantes.

Consignes générales de sécurité

- Respecter les consignes de prévention d'accidents et de protection de l'environnement dans le pays d'utilisation et au poste de travail.
- En règle générale, ne pas modifier ni transformer le VS LS04 SW.
- Utiliser le VS LS04 SW uniquement dans le champ de travail indiqué dans les données techniques.
- Ne surcharger en aucun cas le VS LS04 SW de manière mécanique.
- Mettre toutes les parties pertinentes de l'installation hors tension et hors pression avant de monter le VS LS04 SW.
- S'assurer que tous les raccords du VS LS04 SW soient bien connectés.
- En cas d'utilisation dans des environnements fortement chargés en SO₂, contacter le bureau de vente AVENTICS le plus proche.
- Eliminer le VS LS04 SW selon les directives du pays d'utilisation.

3 Fourniture / description de l'appareil

Sont compris dans la fourniture (voir **1**) :

- Distributeur VS de la série LS04 SW (**5**) avec joints (**7**) et couvercle (**6**)
- Plaque d'obturation de la série LS04 (**2**) avec joints
- Embase de separation / d'alimentation LS04 (**3**) avec joints
- Jeu d'embases terminales avec embase de raccordement (**1**), embase terminale (**8**), vis de fixation à tirant (**9**) avec rondelles

Pour de plus amples informations concernant les accessoires disponibles en option, se reporter au programme d'accessoires AVENTICS.

4 Montage



ATTENTION

Lors du fonctionnement, l'installation est sous pression

Une intervention sur l'installation sous pression peut provoquer des blessures et des dommages matériels.

- ▶ Avant de travailler sur l'installation, purger toutes les parties pertinentes de l'installation.

1 Montage du système de distributeurs

1. Insérer les deux tirants (**12**, **13**) avec le dispositif anti-torsion dans l'embase de raccordement (**1**).
2. Insérer les vis de fixation à tirant (**9**) avec les rondelles dans l'embase de raccordement (**1**) et les visser légèrement.
3. Insérer d'abord l'embase de distributeurs dans le tirant supérieur et la basculer ensuite vers le bas jusqu'à ce qu'elle s'emboîte dans le tirant inférieur.
4. Enfoncer l'embase de distributeurs sur les tirants en direction de l'embase de raccordement jusqu'à ce que l'embase de distributeurs s'y enclenche.

i Si des plaques d'obturation ou des embases de separation / d'alimentation sont prévues, les couvercles à commander séparément doivent d'abord être montés de sorte à ce qu'ils s'enclenchent dans les embases de distributeurs précédentes.

La plaque d'obturation ou l'embase de séparation / d'alimentation peut ensuite être montée.

5. Procéder de la même façon avec les embases de distributeurs suivantes, jusqu'à ce qu'elles s'enclenchent dans l'embase de distributeurs précédente.

6. Monter l'embase terminale (**8**) sur les tirants (**12**, **13**) et insérer les vis de fixation à tirant (**9**).
7. Serrer les vis de fixation à tirant (**9**) sur l'embase de raccordement (**1**) et sur l'embase terminale (**8**) de manière uniforme (couple = $1,3 \pm 0,1$ Nm).

1 Remplacement des embases de distributeurs et affectation d'un emplacement de réserve

1. Desserrer les vis de fixation à tirant (**9**) de l'embase de raccordement (**1**) et de l'embase terminale (**8**) de quelques tours.
2. Ecarter les embases de distributeurs (**5**) ou les plaques d'obturation (**2**) à la position souhaitée. Pour le retrait, les goujons de centrage sur les embases de distributeurs et les plaques d'obturation doivent être libres des deux côtés.
3. Retirer l'embase de distributeurs (**5**) ou la plaque d'obturation (**2**) par un mouvement de rotation radial autour du tirant supérieur (**13**). Ce faisant, l'élément de couverture (**6**) peut être séparé de l'embase de distributeurs en exerçant une légère pression, sans être retiré du VS.
4. Insérer la nouvelle embase de distributeurs dans le tirant supérieur (**13**) et la basculer ensuite vers le bas. L'embase de distributeurs doit s'enclencher dans le tirant inférieur (**12**) ainsi que dans l'élément de couverture (**6**).
5. Assembler à nouveau les embases de distributeurs (**5**) ou les plaques d'obturation (**2**).
6. Serrer les vis de fixation à tirant (**9**) sur l'embase de raccordement (**1**) et sur l'embase terminale (**8**) de manière uniforme (couple = $1,3 \pm 0,1$ Nm).

1 Extension du système de distributeurs

1. Desserrer et retirer les vis de fixation à tirant (**9**) de l'embase terminale (**8**).
2. Démontez l'embase terminale (**8**).
3. Visser les extensions à tirant (**4**) de manière affleurée dans les tirants (**12**, **13**) (couple = $1,3 \pm 0,1$ Nm).
4. Insérer l'embase de distributeurs dans le tirant supérieur (**13**), la basculer ensuite vers le bas jusqu'à ce qu'elle s'emboîte dans le tirant inférieur (**12**).
5. Enfoncer l'embase de distributeurs sur les tirants en direction de l'embase de raccordement jusqu'à ce que celle-ci s'enclenche dans l'embase de distributeurs précédente.
6. Monter l'embase terminale (**8**).
7. Insérer les vis de fixation à tirant (**9**) et les rondelles dans l'embase terminale (**8**) et les visser de manière uniforme (couple = $1,3 \pm 0,1$ Nm).

5 Raccordement électrique

Chaque distributeur peut être directement câblé sur le VS LS04 SW. Pour ce faire, insérer les extrémités de câble isolés dans les bornes à ressort sur la face arrière du VS.

ATTENTION

- ▶ Prendre des mesures préventives contre les surtensions en cas de câble conducteur de signaux d'une longueur supérieure à 30 m.

REMARQUE

- ▶ Pour chaque séquence de distribution, un conducteur neutre doit être mis en contact avec un distributeur au choix ; le contact d'embases de distributeurs supplémentaires s'effectue de façon interne.
- ▶ Pour la version avec tension de service 12 V CC , limiter le nombre maximal de bobines à 20 par raccord neutre.

2 Isolation des extrémités de câble

- ▶ Isoler les extrémités de câble comme décrit à la **2**.

Câble de raccordement

	Conducteur simple	Conducteur multifils
A	Ø 0,4 mm – 0,8 mm 26 AWG – 20 AWG	0,2 mm ² – 0,5 mm ² 24 AWG – 20 AWG
B	9 ± 0,5 mm	

3 Réalisation du raccordement électrique

1. En appuyant légèrement sur le bouton, ouvrir la borne à ressorts et y insérer l'extrémité de câble isolée. Respecter les repères pour le raccordement des bobines 12, 14 et 0.
2. Relâcher le bouton.
L'extrémité de câble est serrée par la force du ressort et le contact électrique est établi.

4 Interruption du contact électrique interne

Les conducteurs neutres des embases de distributeurs sont reliés de façon interne. Cette liaison peut être interrompue afin de conserver des zones de conducteurs neutres indépendantes l'une de l'autre.

Pour couper le contact interne, procéder comme suit :

1. Démontez l'embase de distributeurs sur laquelle doit s'effectuer l'interruption (voir « Montage » à la page 2).
2. Rompez le talon de contact (voir **4**).
3. Remontez l'embase de distributeurs.



Les plaques d'obturation, embases de séparation / d'alimentation coupent le contact électrique interne.

6 Maintenance

La baguette de montage -P ne nécessite aucune maintenance. En cas de problèmes techniques, s'adresser au centre de services AVENTICS le plus proche.

7 Entretien et maintenance

ATTENTION

Endommagement de la surface dû à des solvants et des détergents agressifs

Les surfaces et les joints peuvent être endommagés par des solvants ou des détergents agressifs.

- ▶ Ne jamais utiliser de solvants ou de détergents agressifs.

Nettoyer le VS LS04 SW comme suit :

1. Mettre toutes les parties pertinentes de l'installation hors tension et hors pression.
2. Nettoyer le VS LS04 SW avec un chiffon humide. Pour ce faire, utiliser exclusivement de l'eau ou un détergent doux.

8 Elimination

- ▶ Eliminer le VS LS04 SW selon les directives du pays d'utilisation.

9 Données techniques

Généralités

Raccords pneumatiques	Raccord instantané pour tuyau en plastique de Ø extérieur de : 1, 3/5 : 10 mm (3/8"), 2, 4 : 4 mm (1/8") ou 6 mm (1/4") X (air de pilotage externe) : 6 mm , (1/4") R (échappements collectés des pilotes) : 6 mm (1/4")
-----------------------	---

Pilotage interne ou externe	Par l'intermédiaire d'embases terminales différentes, raccord X fermé pour la commande interne
-----------------------------	--

Généralités

Extensions	2 à 24 distributeurs pour 2 à 24 bobines
------------	--

Position de montage	Indifférente
---------------------	--------------

Température ambiante	-10 °C à +50 °C
----------------------	-----------------

Pneumatique

Fluide	Air comprimé selon ISO 8573-1:2010. Taille des particules max. 5 µm, le point de rosée de la pression doit être d'au moins 15 °C inférieur à la température ambiante et à la température du fluide et doit être au max. de 3 °C, teneur en huile 0 mg/m ³ – 5 mg/m ³ . (Huile : OL 1413-068, n° AVENTICS 5 962 260 000, dénomination commerciale selon la norme AVENTICS N28 tome 8 : huile Shell 4007)
--------	---

Température du fluide	-10 °C à +50 °C
-----------------------	-----------------

Débit nominal	320 l/min pour 6 contre 5 bar
---------------	-------------------------------

Pression de service	-0,9 à 8 bar
---------------------	--------------

Plage de pression de pilotage	3 à 8 bar
-------------------------------	-----------

Alimentation électrique des, bobines électromagnétiques

Tension nominale bobine	24 V CC (±10 %) bloc d'alimentation avec mise hors service de sécurité selon DIN EN 60742, classification VDE 0551
-------------------------	--

Puissance absorbée par bobine	0,7 W y compris LED et circuit de protection
-------------------------------	--

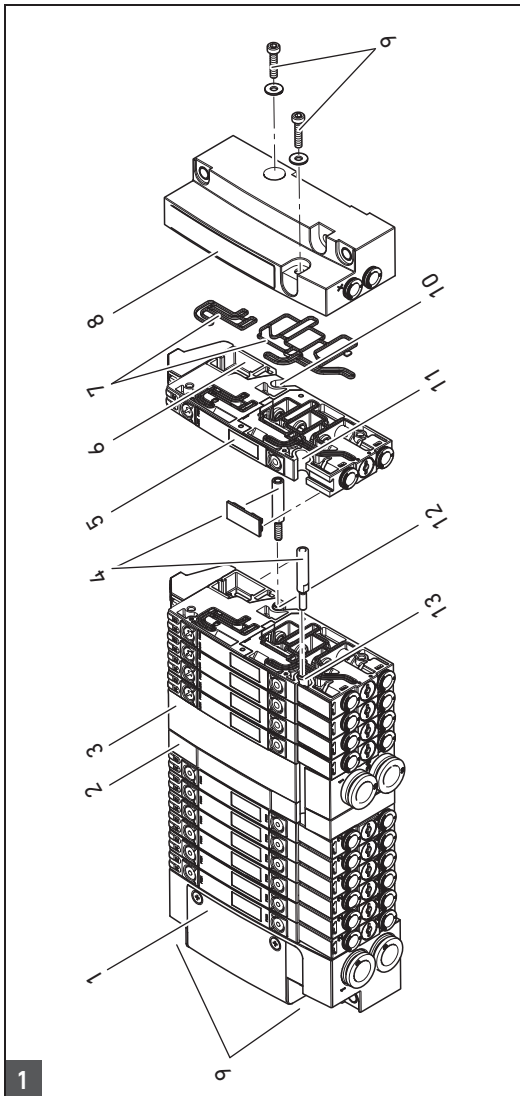
Mode de fonctionnement selon VDE 0580	Fonctionnement continu (S1)
---------------------------------------	-----------------------------

Alimentation électrique du VS

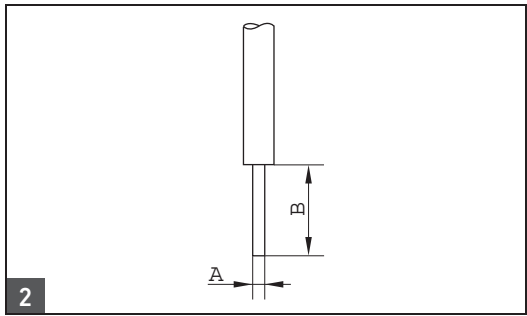
Courant max. par commande de distributeur	28 mA (pour 24 V et 10 %) 48 mA (pour 12 V et 10 %)
---	---

Courant max. GND total	1 A
------------------------	-----

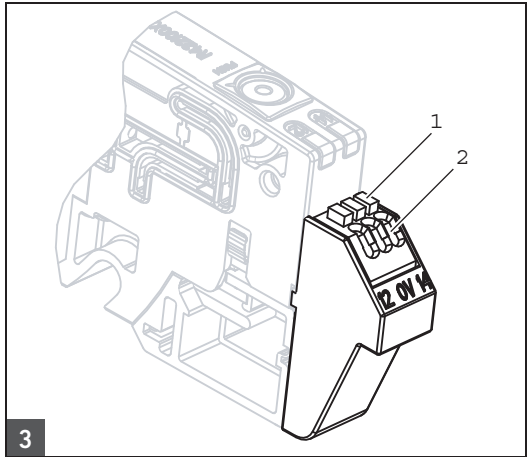
Type de protection selon EN 60 529/ IEC 529	IP20
---	------



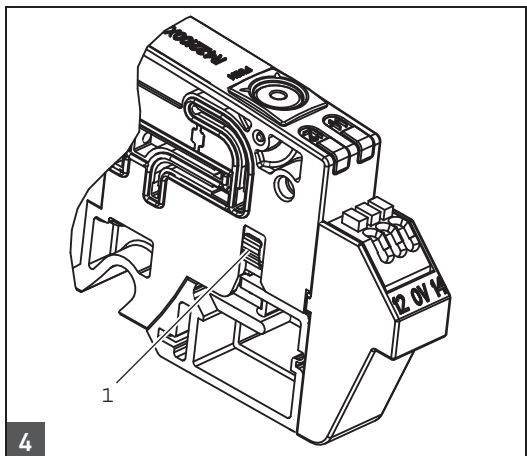
1
 Lieferumfang und Übersicht
 Delivery contents and overview
 Fourniture et vue d'ensemble



2
 Kabelenden abisolieren
 Stripping the cable ends
 Isoler des jonctions de câble



3
 Elektrischer Anschluss
 Electrical connection
 Raccordement électrique



4
 Kontaktierung unterbrechen
 Interrupting the contacts
 Interrompre le contact électrique

Italiano

1 Spiegazione delle istruzioni

Le presenti istruzioni contengono informazioni importanti per il montaggio sicuro ed a norma del sistema valvole LS04 SW.

- ▶ Leggere queste istruzioni e in particolar modo il capitolo 2 "Per la vostra sicurezza" in tutte le sue parti prima di montare il sistema valvole LS04 SW.

Ulteriore documentazione

Il sistema valvole LS04 SW è un componente singolo. Osservare anche le istruzioni degli altri componenti. Per ulteriori avvertenze sul sistema valvole consultare il catalogo online AVENTICS o il sito www.aventics.com/pneumatics-catalog.

Abbreviazioni utilizzate

Abbreviazione	Significato
VS	Sistema valvole
SW	Single Wiring (collegamento a filo singolo)

2 Per la vostra sicurezza

La VS LS04 SW è stata prodotta in base alla tecnica più attuale ed alle norme di sicurezza tecnica riconosciute. Nonostante ciò esiste il pericolo di danni a persone e cose, se non vengono osservate le istruzioni ed avvertenze di sicurezza generali illustrate di seguito, prima di intraprendere qualsiasi azione.

- ▶ Leggere perciò attentamente queste istruzioni in ogni parte prima di montare la VS LS04 SW.
- ▶ Conservare le istruzioni in modo che siano sempre accessibili a tutti gli utenti.
- ▶ Consegnare la VS LS04 SW a terzi sempre con le relative istruzioni di montaggio.

Utilizzo a norma

Il VS LS04 SW è un sistema valvole con pilotaggio elettrico. Con la VS LS04 SW è possibile distribuire in modo mirato l'energia di pressione accumulata alle parti dell'impianto, azionando p. es. un cilindro pneumatico.

- ▶ Utilizzare la VS LS04 SW soltanto per lo scopo per il quale è stata costruita.
- ▶ Impiegare la VS LS04 SW esclusivamente in ambienti industriali.
- ▶ Rispettare i limiti di potenza riportati nei dati tecnici (ved. "Dati tecnici" a pagina 1).

L'uso a norma comprende anche la lettura e la comprensione di queste istruzioni ed in particolar modo del capitolo "Per la vostra sicurezza".

Utilizzo non a norma

Per uso non a norma si intende

- l'impiego della VS LS04 SW al di fuori degli ambiti d'applicazione riportati in queste istruzioni e
- in condizioni di funzionamento che deviano da quelle riportate in queste istruzioni.

Qualifica del personale

Il montaggio richiede conoscenze basilari pneumatiche, nonché conoscenze dei relativi termini tecnici. Il montaggio deve perciò essere eseguito solo da personale specializzato in materia pneumatica o da una persona istruita sotto la guida e la sorveglianza di personale qualificato.

Per personale qualificato si intendono coloro che, a ragione di una formazione professionale adeguata e delle proprie esperienze e conoscenze delle norme vigenti, sono in grado di giudicare il lavoro loro assegnato, di riconoscere i pericoli e di adottare le misure di sicurezza adatte. Il personale specializzato è tenuto a rispettare le norme in vigore specifiche del settore.

Avvertenze di sicurezza generali

- Osservare le prescrizioni antinfortunistiche e di protezione ambientale vigenti nello stato in cui l'apparecchio viene usato e sul posto di lavoro.
- Non è consentito in generale modificare o trasformare la VS LS04 SW.
- Impiegare la VS LS04 SW esclusivamente nel campo di potenza riportato nei dati tecnici.
- Non sottoporre in nessun caso la VS LS04 SW a sollecitazioni meccaniche.
- Togliere l'alimentazione elettrica e pneumatica di tutte le parti rilevanti dell'impianto prima di montare la VS LS04 SW.
- Assicurarsi che tutti gli attacchi della VS LS04 SW siano collegati correttamente.
- In caso di impiego in ambienti fortemente contaminati da SO₂ contattare l'ufficio vendite AVENTICS più vicino.
- Smaltire la VS LS04 SW nel rispetto delle norme vigenti nel paese di utilizzo.

3 Fornitura/descrizione dell'apparecchio

Sono compresi nella fornitura (ved. **1**):

- Valvola VS della serie LS04 SW (**5**) con guarnizioni (**7**) e coperchio (**6**)
- Piastra cieca della serie LS04 (**2**) con guarnizioni
- Piastra di separazione/alimentazione LS04 (**3**) con guarnizioni
- Set di piastre terminali con piastra di collegamento (**1**), piastra terminale (**8**), viti di fissaggio dei tiranti (**9**) con rondelle

Per ulteriori informazioni sugli accessori opzionali consultare il catalogo accessori AVENTICS.

4 Montaggio



ATTENZIONE

Durante il funzionamento l'impianto è sottoposto a pressione

L'esecuzione di lavori all'impianto sotto pressione può provocare lesioni e danni!

- Prima di eseguire i lavori scaricare l'aria da tutte le parti rilevanti dell'impianto.

1 Montaggio del sistema valvole

1. Inserire i due tiranti (**12**, **13**) con il dispositivo antitorsione nella piastra di collegamento (**1**).
2. Inserire le viti di fissaggio dei tiranti (**9**) con le rondelle nella piastra di collegamento (**1**) ed avvitare le serrandole leggermente.
3. Applicare la piastra valvole prima nel tirante superiore e quindi inclinarla fino ad incastrarla nel tirante inferiore.
4. Spingere la piastra valvole sui tiranti in direzione della piastra terminale facendola incastrare a quest'ultima.



Se sono previste piastre cieche o piastre di separazione/alimentazione, è necessario montare dapprima le coperture ordinabili a parte in modo che si incastrino nelle piastre valvole precedenti. In seguito si può montare la piastra cieca o la piastra di separazione/alimentazione.

5. Con le piastre valvole successive procedere allo stesso modo facendole incastrare alla piastra valvola precedente.
6. Montare la piastra terminale (**8**) sui tiranti (**12**, **13**) ed inserire le viti di fissaggio dei tiranti (**9**).
7. Serrare uniformemente le viti di fissaggio dei tiranti (**9**) alla piastra di collegamento (**1**) ed alla piastra terminale (**8**) (coppia di serraggio = $1,3 \pm 0,1$ Nm).

1 Sostituzione delle piastre valvole, occupazione dei posti di riserva

1. Svitare di alcuni giri le viti di fissaggio dei tiranti (**9**) dalla piastra di collegamento (**1**) e dalla piastra terminale (**8**).
2. Staccare l'una dall'altra le piastre valvole (**5**) o le piastre cieche (**2**) nella posizione desiderata. Si tenga presente che per toglierle è necessario che le spine di centraggio sulle piastre valvole e sulle piastre cieche siano libere su entrambi i lati.
3. Togliere la piastra valvole (**5**) o la piastra cieca (**2**) con un movimento rotatorio radiale intorno al tirante superiore (**13**); l'elemento di copertura (**6**) può essere staccato dalla piastra valvole esercitando una leggera pressione e resta nella VS.
4. Applicare la nuova piastra valvole nel tirante superiore (**13**) e quindi inclinarla verso il basso. La piastra valvole

deve incastrarsi nel tirante inferiore (**12**) e nell'elemento di copertura (**6**).

5. Riavvicinare le piastre valvole (**5**) o le piastre cieche (**2**).
6. Serrare uniformemente le viti di fissaggio dei tiranti (**9**) alla piastra di collegamento (**1**) ed alla piastra terminale (**8**) (coppia di serraggio = $1,3 \pm 0,1$ Nm).

1 Ampliamento del sistema valvole

1. Svitare e togliere le viti di fissaggio dei tiranti (**9**) dalla piastra terminale (**8**).
2. Smontare la piastra terminale (**8**).
3. Avvitare a filo le prolunghe dei tiranti (**4**) nei tiranti (**12**, **13**) (coppia di serraggio = $1,3 \pm 0,1$ Nm).
4. Applicare la piastra valvole prima nel tirante superiore (**13**) e quindi inclinarla fino ad incastrarla nel tirante inferiore (**12**).
5. Spingere la piastra valvole sui tiranti in direzione della piastra terminale facendola incastrare alla piastra valvole precedente.
6. Montare la piastra terminale (**8**).
7. Inserire le viti di fissaggio dei tiranti (**9**) e le rondelle nella piastra terminale (**8**) e serrarle leggermente (coppia di serraggio = $1,3 \pm 0,1$ Nm).

5 Collegamento elettrico

Nella VS LS04 SW ogni valvola può essere cablata direttamente. A tal fine si inseriscono estremità spelate dei cavi nei morsetti a molla sul retro della VS.



ATTENZIONE

- In caso di cavi di segnale più lunghi di 30 m prendere le dovute misure di sicurezza per evitare sovratensioni.

NOTA

- Per ogni sequenza di valvole deve essere creato il contatto di solo un conduttore neutro ad una valvola a piacere; i contatti delle altre bobine vengono creati internamente.
- Nel caso della versione con tensione di esercizio a 12 V DC, limitare il numero massimo di bobine a 20 per ogni attacco a conduttore neutro.

2 Spelatura delle estremità dei cavi

- Spelare le estremità dei cavi come illustrato in **2**.

Cavo di collegamento

	Cavetto singolo	Cavetto multiplo
A	Ø 0,4 mm – 0,8 mm 26 AWG – 20 AWG	0,2 mm ² – 0,5 mm ² 24 AWG – 20 AWG
B	9 ± 0,5 mm	

3 Realizzazione del collegamento elettrico

1. Premendo leggermente il pulsante di comando aprire il morsetto a molla ed inserire l'estremità spelata del cavo.
Tenere presenti le marcature dei morsetti per il collegamento della bobina 12, 14 e 0.
2. Rilasciare il pulsante di comando.
L'estremità del cavo viene bloccata dalla molla realizzando il contatto elettrico.

4 Interruzione del contatto interno

I conduttori neutri delle piastre valvole sono collegati internamente. Questo collegamento può essere interrotto per ottenere settori di neutro indipendenti.

Come interrompere il contatto interno:

1. Smontare la piastra valvole in cui eseguire l'interruzione (ved. "Montaggio" a pagina 4).
2. Rompere la linguetta di contatto (ved. **4**).
3. Rimontare la piastra valvole.

i Le piastre cieche, di separazione e di alimentazione interrompono il contatto elettrico interno.

6 Manutenzione

Il sistema valvole non richiede manutenzione. In caso di problemi tecnici rivolgersi al reparto di assistenza AVENTICS.

7 Pulizia e cura

ATTENZIONE

Danno alla superficie dovuto a solventi e detersivi aggressivi

Le superfici e le guarnizioni possono essere danneggiate da solventi e detersivi aggressivi.

- ▶ Non usare mai solventi o detersivi aggressivi.

Come pulire la VS LS04 SW:

1. Togliere l'alimentazione elettrica e pneumatica di tutte le parti rilevanti dell'impianto.

2. Pulire la VS LS04 SW regolarmente con un panno leggermente umido. Utilizzare solo acqua o un detersivo delicato.

8 Smaltimento

- ▶ Smaltire la VS LS04 SW nel rispetto delle norme vigenti nel paese di utilizzo.

9 Dati tecnici

Generalità	
Raccordi pneumatici	Raccordo ad innesto per tubo in plastica con Ø esterno: 1, 3/5: 10 mm (3/8"), 2, 4: 4 mm (1/8") o 6 mm (1/4") X (aria di pilotaggio esterno): 6 mm (1/4") R (aria di scarico convogliata): 6 mm (1/4")
Pilotaggio interno o esterno	Tramite diverse piastre terminali, attacco X chiuso con pilotaggio interno
Fasi di espansione	da 2 a 24 stazioni valvola per 2-24 bobine valvola
Posizione di montaggio	A piacere
Temperatura ambiente	-10 °C ... +50 °C
Elementi pneumatici	
Fluido	Aria compressa ISO 8573-1:2010. Dimensione particella max. 5 µm, il punto di rugiada in pressione deve essere almeno 15 °C inferiore alla temperatura ambiente e alla temperatura del fluido e deve essere al max. di 3 °C, contenuto di olio 0 mg/m ³ – 5 mg/m ³ . (olio: OL 1413-068, codice AVENTICS 5 962 260 000, nome commerciale secondo la norma AVENTICS N28 volume 8: lubrificante Shell 4007)
Temperatura del fluido	-10 °C ... +50 °C
Portata nominale	320 l/min a 6 bar contro 5 bar
Pressione di esercizio	-0,9 ... 8 bar
Campo pressione di pilotaggio	3 ... 8 bar

Caratteristiche elettriche bobine magnetiche

Tensione nominale bobina	24 VDC ($\pm 10\%$) da alimentatore con separazione sicura secondo la norma DIN EN 60742, classificazione VDE 0551
--------------------------	---

Potenza assorbita per bobina	0,7 W incl. LED e circuito di protezione
------------------------------	--

Modo di funzionamento secondo VDE 0580	Esercizio continuo (S1)
--	-------------------------

Specifiche elettriche VS

Corrente max. per pilotaggio valvola	28 mA (a 24 V e 10%) 48 mA (a 12 V e 10%)
--------------------------------------	--

Corrente max. GND totale	1 A
--------------------------	-----

Tipo di protezione secondo EN 60 529/ IEC 529	IP20
---	------

Español

1 Acerca de estas instrucciones

Estas instrucciones contienen información importante para montar el sistema de válvulas LS04 SW de un modo seguro y apropiado.

- ▶ Lea estas instrucciones por completo y sobre todo el capítulo 2 "Para su seguridad" antes de montar el sistema de válvulas LS04 SW.

Otra documentación

El sistema de válvulas LS04 SW es un componente individual. Tenga en cuenta también las instrucciones de otros componentes de instalación. En el catálogo online de AVENTICS o en www.aventics.com/pneumatics-catalog figuran más indicaciones sobre el sistema de válvulas.

Abreviaturas utilizadas

Abreviatura	Significado
VS	Sistema de válvulas
SW	Single Wiring (conexión de cables individuales)

2 Para su seguridad

El VS LS04 SW ha sido fabricado de acuerdo al estado de la técnica y las normas de seguridad técnica reconocidas. A pesar de ello, existe peligro de daños personales y materiales si no se tienen en cuenta las indicaciones de seguridad a continuación ni los carteles de advertencia ante indicaciones de manejo que aparecen en estas instrucciones.

- ▶ Lea estas instrucciones con detenimiento y por completo antes de montar el VS LS04 SW.
- ▶ Guarde estas instrucciones en un lugar al que siempre puedan acceder fácilmente todos los usuarios.
- ▶ Entregue siempre el VS LS04 SW a terceros junto con las instrucciones de montaje.

Utilización conforme a las especificaciones

El VS LS04 SW es un sistema de válvulas neumático con accionamiento eléctrico. Con el VS LS04 SW, usted puede distribuir con precisión la energía de presión almacenada entre las piezas de su instalación accionando, por ejemplo, los cilindros neumáticos.

- ▶ Utilice el VS LS04 SW sólo para la finalidad para la que se ha construido.

- ▶ Haga uso del VS LS04 SW únicamente en el ámbito industrial.
- ▶ Respete los límites de potencia mencionados en los datos técnicos (véase "Datos técnicos" en la página 1).

La utilización conforme a las especificaciones también incluye que se haya leído y entendido estas instrucciones y, en especial, el capítulo "Para su seguridad".

Utilización no conforme a las especificaciones

Bajo utilización no conforme a las especificaciones se entienden aquellos casos en los que

- usted utiliza el VS LS04 SW fuera de los campos de aplicación que se nombran en estas instrucciones
- o bajo condiciones de funcionamiento que difieren de las que se describen en estas instrucciones.

Cualificación del personal

Es necesario tener conocimientos básicos de neumática y conocimientos de la terminología técnica pertinente para su montaje. Por lo tanto, solamente personal cualificado en neumática o bien otra persona vigilada y controlada por una persona cualificada podrá efectuar el montaje.

Por personal cualificado se entiende una persona que, gracias a su formación especializada, sus conocimientos y experiencias, así como su conocimiento acerca de las normas vigentes, detecta potenciales peligros y puede llevar a cabo medidas de seguridad adecuadas. El personal cualificado debe respetar las normas en vigor específicas del sector.

Instrucciones de seguridad generales

- Observe las prescripciones vigentes para evitar accidentes y respetar el medio ambiente en el país en el que se vaya a utilizar el sistema y en el puesto de trabajo.
- Como norma general, no está permitido modificar ni transformar el VS LS04 SW.
- El VS LS04 SW se debe utilizar exclusivamente en el campo de potencia que viene indicado en los datos técnicos.
- En ninguna circunstancia, debe someter el VS LS04 SW a cargas mecánicas.
- Desconecte siempre la presión y la tensión de todas las piezas de la instalación relevantes antes de montar el VS LS04 SW.
- Asegúrese de que todas las conexiones del VS LS04 SW estén unidas correctamente.
- Si se emplea en entornos con elevadas cargas de SO₂, contacte la oficina de venta de AVENTICS más cercana.
- Elimine el VS LS04 SW de acuerdo con las especificaciones del país de utilización.

3 Volumen de suministro/ Descripción del aparato

En el volumen de suministro se incluyen (véase **1**):

- Válvula VS de la serie LS04 SW (**5**) con juntas (**7**) y cubierta (**6**)
- Placa ciega de la serie LS04 (**2**) con juntas
- Placa de separación/de alimentación LS04 (**3**) con juntas
- Juego de placas finales con placa de conexión (**1**), placa final (**8**), tornillos de fijación de tirante (**9**) con arandelas

En el programa de accesorios de AVENTICS figura más información sobre los accesorios disponibles de forma opcional.

4 Montaje



ATENCIÓN

La instalación en funcionamiento está bajo presión

Trabajar en la instalación con presión puede provocar lesiones y daños.

- ▶ Antes de los trabajos en la instalación purgue todas las piezas de la instalación relevantes.

1 Montar el sistema de válvulas

1. Inserte los dos tirantes (**12, 13**) con el dispositivo antigiro en la placa de conexión (**1**).
2. Inserte los tornillos de fijación de tirante (**9**) con las arandelas en la placa de conexión (**1**) y atornillelos ligeramente.
3. Introduzca primero la placa de válvulas en el tirante superior y, después, vírela hacia abajo hasta que encaje en el tirante inferior.
4. Desplace la placa de válvulas por los tirantes en dirección a la placa de conexión hasta que la placa de válvulas quede encajada.



Si se han previsto placas ciegas o placas de separación/de alimentación, se deben montar primero las cubiertas disponibles de manera adicional, de tal modo que encajen en las placas de válvulas anteriores. Después, se puede montar la placa ciega o la placa de separación/de alimentación.

5. Proceda de idéntica manera con las siguientes placas de válvulas hasta que encajen en la placa de válvulas anterior.
6. Monte la placa final (**8**) sobre los tirantes (**12, 13**) e inserte los tornillos de fijación de tirante (**9**).

7. Atornille los tornillos de fijación de tirante (**9**) en la placa de conexión (**1**) y en la placa final (**8**) de manera uniforme (par de giro = $1,3 \pm 0,1$ Nm).

1 Sustituir placas de válvulas, ocupar un lugar de reserva

1. Suelte algunas vueltas los tornillos de fijación de tirante (**9**) en la placa de conexión (**1**) y en la placa final (**8**).
2. Desmonte las placas de válvulas (**5**) o las placas ciegas (**2**) en el lugar deseado. Tenga en cuenta que, para la retirada, deben estar libres los pivotes de centrado a ambos lados de las placas de válvulas y las placas ciegas.
3. Retire la placa de válvulas (**5**) o la placa ciega (**2**) con un movimiento giratorio radial alrededor del tirante superior (**13**); el elemento de cubierta (**6**) se puede soltar de la placa de válvulas ejerciendo una ligera presión, permaneciendo en el VS.
4. Inserte la nueva placa de válvulas en el tirante superior (**13**) y vírela hacia abajo. La placa de válvulas debe encajar en el tirante inferior (**12**) y en el elemento de cubierta (**6**).
5. Junte de nuevo las placas de válvulas (**5**) o las placas ciegas (**2**).
6. Atornille los tornillos de fijación de tirante (**9**) en la placa de conexión (**1**) y en la placa final (**8**) de manera uniforme (par de giro = $1,3 \pm 0,1$ Nm).

1 Ampliar el sistema de válvulas

1. Suelte y retire los tornillos de fijación de tirante (**9**) en la placa final (**8**).
2. Desmonte la placa final (**8**).
3. Atornille las ampliaciones de tirantes (**4**) alineándolas en los tirantes (**12, 13**) (par de giro = $1,3 \pm 0,1$ Nm).
4. Introduzca la placa de válvulas en el tirante superior (**13**); después, vírela hacia abajo hasta que encaje en el tirante inferior (**12**).
5. Desplace la placa de válvulas por los tirantes en dirección a la placa de conexión hasta que ésta encaje en la placa de válvulas anterior.
6. Monte la placa final (**8**).
7. Inserte los tornillos de fijación de tirante (**9**) y las arandelas en la placa final (**8**) y atornillelos de manera uniforme (par de giro = $1,3 \pm 0,1$ Nm).

5 Conexión eléctrica

En el VS LS04 SW puede cablear directamente cualquier válvula. Para ello, se insertan extremos de cable aislados en los bornes elásticos situados en la parte trasera del VS.



ATENCIÓN

- ▶ Tome medidas de precaución contra sobretensiones con longitudes de cables conductores de señales superiores a 30 m.

NOTA

- ▶ Por cada secuencia de válvulas sólo se debe contactar un conductor neutro; el contacto de las demás placas de válvulas se realiza a nivel interno.
- ▶ En la versión con tensión de servicio de 12 V DC, limite a 20 el número máximo de bobinas por conexión de conductor neutro.

2 Aislar los extremos de cable

- ▶ Aísle los extremos de cable tal y como se muestra en **2**.

Cable de conexión

	Conductor individual	Conductor múltiple
A	Ø 0,4 mm – 0,8 mm 26 AWG – 20 AWG	0,2 mm ² – 0,5 mm ² 24 AWG – 20 AWG
B	9 ± 0,5 mm	

3 Establecer la conexión eléctrica

1. Abra el borne elástico presionando ligeramente el botón de accionamiento e introduzca el extremo de cable aislado.
Tenga en cuenta las señalizaciones de las conexiones para conectar las bobinas 12, 14 y 0.
2. Vuelva a soltar el botón de accionamiento.
El extremo de cable se sujeta mediante fuerza de muelle; así se establece el contacto eléctrico.

4 Interrumpir el contacto interno

Los conductores neutros de las placas de válvulas están unidos internamente. Esta conexión se puede interrumpir para mantener zonas de conductores neutros independientes entre sí.

Así se interrumpe el contacto interno:

1. Desmonte la placa de válvulas en la que desea realizar la interrupción (véase "Montaje" en la página 5).
2. Suelte la lengüeta de contacto (véase **4**).
3. Monte de nuevo la placa de válvulas.

i Las placas ciegas, de separación y de alimentación interrumpen el contacto interno.

6 Mantenimiento

El VS LS04 SW no requiere mantenimiento. En caso de problemas técnicos, diríjase al departamento de servicio de asistencia de AVENTICS.

7 Limpieza y cuidado

⚠ ATENCIÓN

Daños en la superficie a consecuencia de disolventes y detergentes agresivos

- Las superficies y juntas pueden resultar dañadas a consecuencia de disolventes o detergentes agresivos.
- ▶ No utilice nunca disolventes ni detergentes agresivos.

Así se limpia el VS LS04 SW:

1. Desconecte la presión y la conexión con la red eléctrica de todas las piezas de la instalación relevantes.
2. Limpie el VS LS04 SW con un paño humedecido con agua o un detergente suave.

8 Eliminación de residuos

- ▶ Elimine el VS LS04 SW de acuerdo con las especificaciones del país de utilización.

9 Datos técnicos

Generalidades

Conexiones neumáticas	Conexión por enchufe para tubos de plástico con Ø exterior: 1, 3/5: 10 mm (3/8"), 2, 4: 4 mm (1/8") ó 6 mm (1/4") X (aire de pilotaje externo): 6 mm (1/4") R (aire de salida de pilotaje previo captado): 6 mm (1/4")
-----------------------	---

Pilotaje propio o externo	Mediante diversas placas finales, conexión X cerrada en el caso de pilotaje propio
---------------------------	--

Niveles de ampliación	De 2 a 24 estaciones de válvula para 2 - 24 bobinas de válvula
-----------------------	--

Posición de montaje	Indiferente
---------------------	-------------

Temperatura ambiente	-10 °C hasta +50 °C
----------------------	---------------------

Neumática

Medio Aire comprimido según ISO 8573-1:2010. Tamaño de partícula máx 5 μm , el punto de condensación bajo presión se debe situar como mínimo 15 °C por debajo de la temperatura ambiental y del medio, y debe ser como máx. de 3 °C, contenido de aceite 0 mg/m^3 – 5 mg/m^3 . (Aceite: OL 1413-068, n° AVENTICS 5 962 260 000, nombre comercial según la norma N28 tomo 8: aceite Shell 4007)

Temperatura del medio –10 °C hasta +50 °C

Caudal nominal 320 l/min en 6 contra 5 bar

Presión de funcionamiento De –0,9 a 8 bar

Gama de presión de pilotaje De 3 a 8 bar

Sistema eléctrico de las bobinas magnéticas

Tensión nominal de la bobina 24 V DC ($\pm 10\%$) del bloque de alimentación con separación segura según DIN EN 60742, clasificación VDE 0551

Consumo de potencia por bobina 0,7 W incl. el indicador LED y la conexión de protección

Tipo de funcionamiento según VDE 0580 Funcionamiento continuo (S1)

Sistema eléctrico del VS

Corriente máx. por pilotaje de válvulas 28 mA (con 24 V y 10%)
48 mA (con 12 V y 10%)

Corriente máx. GND total 1 A

Tipo de protección según EN 60 529/ IEC 529 IP20

Svenska

1 Om denna bruksanvisning

Denna anvisning innehåller viktig information, för att kunna montera ventilsystem LS04 SW säkert och korrekt.

- ▶ Läs igenom denna anvisning fullständigt och särskilt kapitel 2 "För din säkerhet", innan du monterar ventilsystem LS04 SW.

Övrig dokumentation

Ventilsystem LS04 SW är en separat komponent. Följ även dokumentationen för övriga systemkomponenter.

Ytterligare information om ventilsystemet återfinns i AVENTICS online-katalogen eller under www.aventics.com/pneumatics-catalog.

Använda förkortningar

Förkortning	Betydelse
VS	Valve System, (ventilsystem)
SW	Single Wiring (enpolig anslutning)

2 För din säkerhet

VS LS04 SW har tillverkats i överensstämmelse med dagens tekniska standard och erkända säkerhetstekniska regler. Trots detta finns det risk för skador på person och materiel om man inte beaktar följande allmänna säkerhetsföreskrifter samt de specifika varningsupplysningar som finns i denna bruksanvisning.

- ▶ Läs därför denna anvisning noggrant och fullständigt, innan du monterar VS LS04 SW.
- ▶ Förvara bruksanvisningen så att den alltid är tillgänglig för alla användare.
- ▶ Lämnna i förekommande alltid VS LS04 SW vidare till tredje person tillsammans med monteringsanvisningen.

Avsedd användning

VS LS04 SW är ett pneumatiskt ventilsystem med elektrisk aktivering. Med VS LS04 SW kan du fördela ackumulerad tryckenergi målinriktat till dina anläggningskomponenter, genom att t. ex. aktivera pneumatikcyllindrar.

- ▶ Använd VS LS04 SW endast för det ändamål, för vilket det har konstruerats.
- ▶ Använd VS LS04 SW uteslutande för industriella ändamål.
- ▶ Håll dig inom de effektgränser som anges i de tekniska uppgifterna (se "Tekniska data" på sidan 1).

Avsedd användning innebär också att du har läst och förstått denna bruksanvisning och speciellt kapitlet "För din säkerhet".

Ej avsedd användning

Som ej avsedd användning gäller,

- om du använder VS LS04 SW utanför de användningsområden, som anges i denna anvisning och
- under driftsvillkor, som avviker från dem som anges i denna bruksanvisning.

Personalens kvalifikationer

Monteringen kräver grundläggande pneumatiska kunskaper som kännedom av tillhörande fackuttryck. Monteringen får därför endast utföras av en fackman i pneumatik eller en instruerad person under ledning och uppsikt av en fackman.

En fackman är en person som till följd av sin utbildning, sina yrkesmässiga kunskaper och erfarenheter liksom sina kunskaper om tillämpliga bestämmelser kan bedöma anförtrott arbete, upptäcka möjliga faror och vidta nödvändiga säkerhetsåtgärder. Fackmannen måste iakttä tillämpliga yrkesmässiga regler.

Allmänna säkerhetsanvisningar

- Beakta de lokala föreskrifterna för att undvika olyckor och för att skydda miljön i användarlandet och på arbetsplatsen.
- VS LS04 SW får principiellt inte förändras eller byggas om.
- Använd VS LS04 SW uteslutande inom det effektområde, som anges under tekniska data.
- Belasta inte VS LS04 SW mekaniskt under några omständigheter.
- Gör alla relevanta anläggningskomponenter tryck- och spänningslösa, innan du monterar VS LS04 SW.
- Kontrollera att alla anslutningar till VS LS04 SW är korrekt gjorda.
- Kontakta närmaste AVENTICS försäljningskontor vid användning inom starkt SO₂-belastade omgivningar.
- Avfallshantera VS LS04 SW enligt lokala bestämmelser.

3 Leverans/ enhetsbeskrivning

I leveransen ingår (se **1**):

- VS ventil serie LS04 SW (**5**) med packningar (**7**) och kåpa (**6**)
- Blindplatta serie LS04 (**2**) med packningar
- Mellanplatta/inmatningsplatta LS04 (**3**) med packningar
- Sats ändplattor med anslutningsplatta (**1**), ändplatta (**8**), fastsättningskruvar för förankringarna (**9**) med brickor

Ytterligare information om möjliga tillval framgår av AVENTICS tillbehörsprogram.

4 Montering



SE UPP

Anläggningen står under tryck när den är drift

Att arbeta på anläggningen under tryck kan leda till personskador och materiella skador.

- ▶ Avlufta alla relevanta anläggningskomponenter före arbeten på anläggningen.

1 Montering av ventilsystemet

- Sätt in de båda förankringarna (12, 13) med vridstyrningen i anslutningsplattan (1).
- Sätt in förankringarnas fastsättningskruvar (9) med brickorna i anslutningsplattan (1) och skruva fast dem något.
- Sätt först in ventilplattan i den övre förankringen och tippa den sedan nedåt tills den griper in i den nedre förankringen.
- Skjut in ventilplattan på förankringarna mot anslutningsplattan tills ventilplattan hakar fast.



Ska blindplattor eller mellan-/inmatningsplattor användas, måste först kåporna, som kan beställas separat, monteras så, att de hakar in i ovanstående ventilplattor. Därefter kan blindplattan eller mellan-/inmatningsplattan monteras.

- Gör på samma sätt med efterföljande ventilplatta, tills denna hakar in i föregående ventilplatta.
- Montera ändplattan (8) på förankringarna (12, 13) och sätt in förankringarnas fastsättningskruvar (9).
- Skruva fast förankringarnas fastsättningskruvar (9) lika hårt på anslutningsplattan (1) och ändplattan (8) (åtdragningsmoment = $1,3 \pm 0,1$ Nm).

1 Byte av ventilplattor, beläggning av reservplats

- Lossa förankringarnas fastsättningskruvar (9) på anslutningsplattan (1) och ändplattan (8) några varv.
- Dra isär ventilplattorna (5) eller blindplattorna (2) på önskat ställe. Tänk på att centreringstiften på ventilplattorna och blindplattorna måste vara fria på båda sidor vid borttagning.
- Tag av ventilplattan (5) eller blindplattan (2) genom radiell vridrörelse kring den övre förankringen (13). Täckelementet (6) kan härvid lossas från ventilplattan med ett lätt tryck och stannar kvar i rampen.
- Sätt in den nya ventilplattan i den övre förankringen (13) och tippa den sedan nedåt. Ventilplattan måste haka in i den nedre förankringen (12) samt i täckelementet (6).
- Skjut åter samman ventilplattorna (5) resp. blindplattorna (2).

- Skruva fast förankringarnas fastsättningskruvar (9) lika hårt på anslutningsplattan (1) och ändplattan (8) (åtdragningsmoment = $1,3 \pm 0,1$ Nm).

1 Förlängning av ventilsystemet

- Lossa och ta bort dragstängernas fastsättningskruvar (9) på ändplattan (8).
- Demontera ändplattan (8).
- Skruva in dragstångsförlängningarna (4) jämnt i förankringen (12, 13) (åtdragningsmoment = $1,3 \pm 0,1$ Nm).
- Sätt in ventilplattan i den övre dragstången (13) och tippa den sedan nedåt tills den griper in i den nedre dragstången (12).
- Skjut in ventilplattan på dragstängerna mot anslutningsplattan tills den hakar in i den föregående ventilplattan.
- Montera ändplattan (8).
- Skruva in dragstängernas fastsättningskruvar (9) och brickorna i ändplattan (8) och skruva fast dem lika hårt (åtdragningsmoment = $1,3 \pm 0,1$ Nm).

5 Elektrisk anslutning

Du kan ansluta varje ventil direkt på VS LS04 SW. Detta görs genom att man sticker in avisolerade kabeländar i fjäderklämmorna på baksidan av rampen.



SE UPP

- ▶ Vidtag åtgärder mot överspänningar vid kabelängder över 30 m hos de signalförande ledningarna.

OBS!

- ▶ Per ventilsekvens måste endast en nollledare ha kontakt med någon ventil; kontakten av de andra ventilplattorna sker internt.
- ▶ Begränsa det maximala antalet spolar per nollledaranslutning till 20 vid versionen med driftsspänning 12 V DC.

2 Avisolering av kabeländarna

- ▶ Avisolera kabeländarna som visas i 2.

Anslutningskabel

	Enkelledare	Mångledare
A	Ø 0,4 mm – 0,8 mm 26 AWG – 20 AWG	0,2 mm ² – 0,5 mm ² 24 AWG – 20 AWG
B	9 ± 0,5 mm	

3 Utförande av den elektriska anslutningen

- Öppna fjäderklämmen med ett lätt tryck på manöverknappen och för in den avisolerade kabeländan.
Beakta anslutningarnas markeringar för anslutning av spolen 12, 14 och 0.
- Släpp åter manöverknappen.
Kabeländan kläms fast genom fjäderkraft, den elektriska kontakten är etablerad.

4 Avbrott av den interna kontakten

Ventilplattornas nolledare är internt förbundna. Denna förbindelse kan avbrytas, för att få av varandra oberoende nolledarområden.

Så avbryter man den interna kontakten:

- Demontera den ventilplatta, på vilken avbrottet ska ske (se "Montering" på sidan 5).
- Bryt kontaktanslutningen (se **4**).
- Sätt tillbaka ventilplattan.

i Blind-, mellan- och inmatningsplattor bryter den interna kontakten.

6 Underhåll

P-listen är underhållsfri. Vid tekniska problem vänder du dig till AVENTICS serviceavdelning.

7 Rengöring och skötsel



SE UPP

Skador på ytan genom lösningsmedel och aggressiva rengöringsmedel

Ytan och tätningarna kan skadas om de rengörs med lösningsmedel eller aggressiva rengöringsmedel.

- Använd aldrig lösningsmedel eller aggressiva rengöringsmedel.

Så rengör du VS LS04 SW:

- Koppla ur alla relevanta anläggningskomponenter och gör dem spänningsfria och trycklösa.
- Rengör VS LS04 SW med en fuktig trasa. Använd endast vatten eller ett mildt rengöringsmedel.

8 Avfallshantering

- Avfallshandtera VS LS04 SW enligt lokala bestämmelser.

9 Tekniska data

Allmänt

Pneumatiska anslutningar	Snabbanslutning för plaströr med ytter-Ø: 1, 3/5: 10 mm (3/8"), 2, 4: 4 mm (1/8") eller 6 mm (1/4") X (externmatning): 6 mm (1/4") R (samlad frånluft): 6 mm (1/4")
--------------------------	--

Intern- eller externmatning	Över olika ändplattor, Anslutning X vid internmatning stängd
-----------------------------	---

Utbyggnadssteg	2 till 24 ventilstationer för 2 till 24 ventilspolar
----------------	--

Monteringsläge	valfritt
----------------	----------

Omgivnings-temperatur	-10 °C till +50 °C
-----------------------	--------------------

Pneumatik

Medium	Tryckluft enligt ISO 8573-1:2010. Max. partikelstorlek 5 µm, tryckdaggpunkten måste ligga minst 15 °C under omgivnings- och mediumtemperaturen och får vara max. 3 °C, oljehalt 0 mg/m ³ – 5 mg/m ³ . (Olja: OL 1413-068, AVENTICS-nr 5 962 260 000, produktnamn enl. AVENTICS-norm N28, band 8: Shell-olja 4007)
--------	--

Medeltemperatur	-10 °C till +50 °C
-----------------	--------------------

Nominellt flöde	320 l/min vid 6 mot 5 bar
-----------------	---------------------------

Arbetstryck	-0,9 till 8 bar
-------------	-----------------

Styrtryckområde	3 till 8 bar
-----------------	--------------

Elsystem, magnetspolar

Nominell spänning för spolarna	24 VDC (±10%) från nätenheten med säker frånskiljning enligt DIN EN 60742, klassificering VDE 0551
--------------------------------	---

Ineffekt per spole	0,7 W inkl. LED-lampa och skyddskrets
--------------------	---------------------------------------

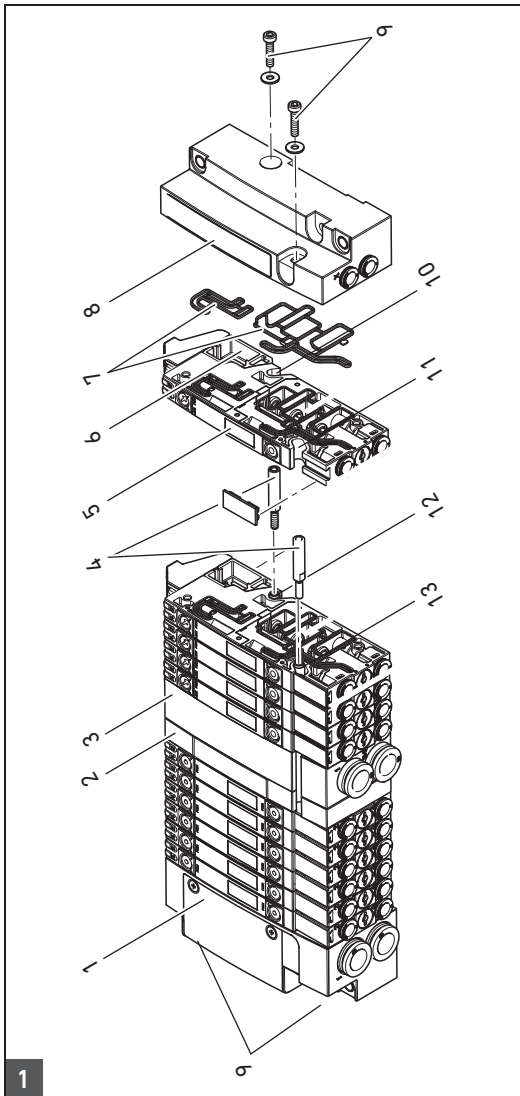
Driftsätt enligt VDE 0580	Kontinuerlig drift (S1)
---------------------------	-------------------------

Elektrisk utrustning VS

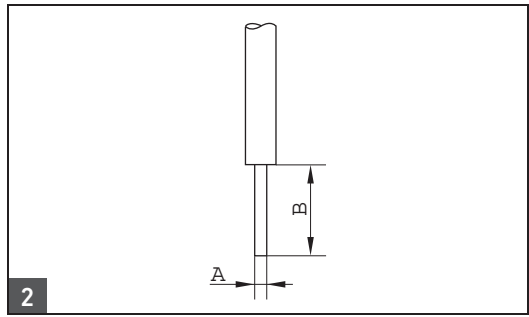
Max. ström per ventilmanövrering	28 mA (vid 24 V och 10%) 48 mA (vid 12 V och 10%)
----------------------------------	--

Max. ström GND totalt	1 A
-----------------------	-----

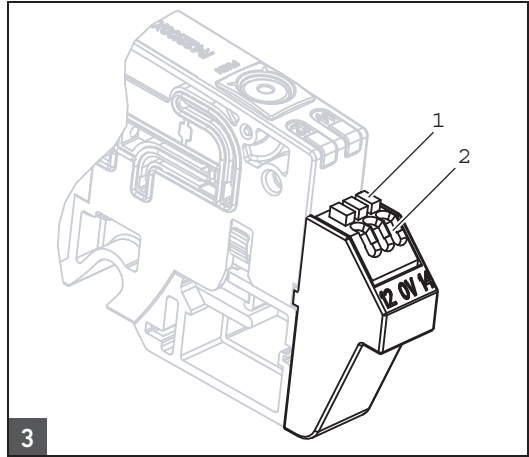
Kapslingsklass enligt EN 60 529/IEC 529	IP20
---	------



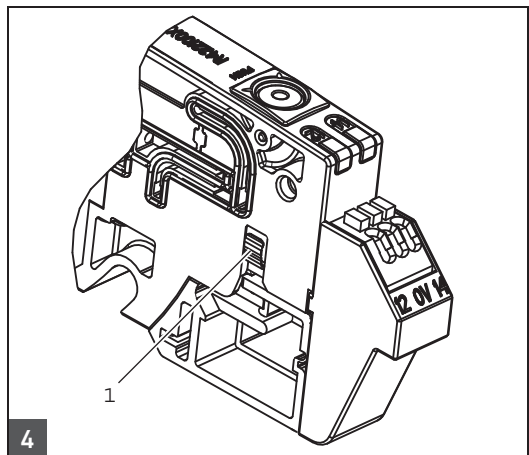
1
Fornitura e panoramica
Volumen de suministro y vista general
Leveransömfång och översikt



2
Spelatura delle estremità dei cavi
Aislar los extremos de cable
Avisolering av kabeländarna



3
Collegamento elettrico
Conexión eléctrica
Elektrisk anslutning



4
Interruzione del contatto elettrico
Interrumpir el contacto
Avbrott av kontakten

AVENTICS GmbH

Ulmer Straße 4
30880 Laatzen, GERMANY
Phone +49 (0) 5 11-21 36-0
Fax: +49 (0) 511-21 36-2 69
www.aventics.com
info@aventics.com



The data specified above only serve to describe the product. No statements concerning a certain condition or suitability for a certain application can be derived from our information. The given information does not release the user from the obligation of own judgement and verification. It must be remembered that our products are subject to a natural process of wear and aging.

An example configuration is depicted on the title page. The delivered product may thus vary from that in the illustration.

Translation of the original operating instructions. The original operating instructions were created in the German language.

R412009675-BAL-001-AD/03.2016
Subject to modifications. © All rights reserved by AVENTICS GmbH, even and especially in cases of proprietary rights applications. It may not be reproduced or given to third parties without its consent.