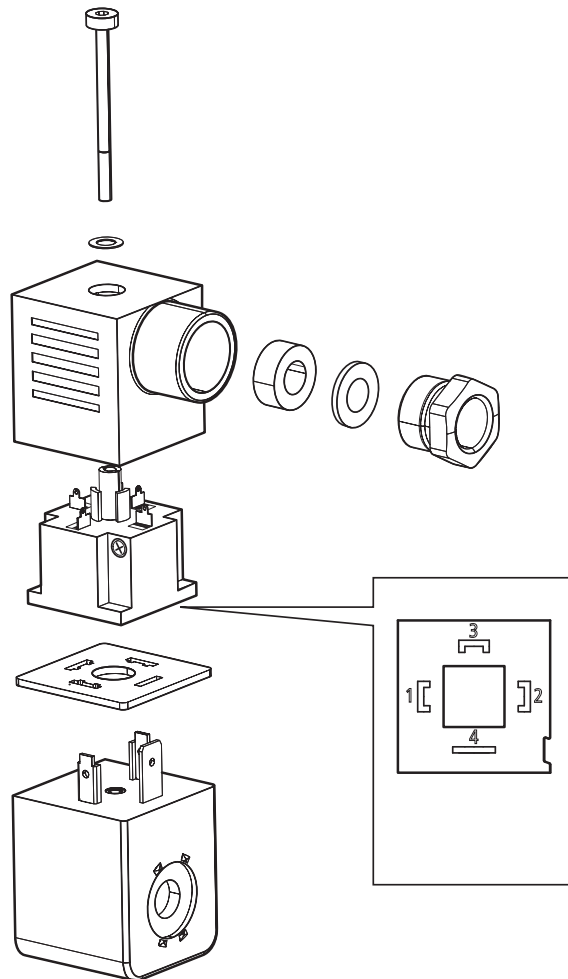


AVENTICS™ CO1

Magnetspule mit Leitungsdose
Solenoid coil with electrical connector



1 Zu dieser Dokumentation

Lesen Sie diese Dokumentation vollständig und insbesondere das Kapitel → 2. Sicherheit, bevor Sie mit dem Produkt arbeiten.

Diese Anleitung enthält wichtige Informationen, um das Produkt sicher und sachgerecht zu montieren, zu bedienen, zu warten und einfache Störungen selbst zu beseitigen.

1.1 Gültigkeit der Dokumentation

Diese Dokumentation gilt für Magnetspulen mit Leitungsdose der Serie CO1 in folgenden Ausführungen:

- R412000144
- R412000145
- R412000146
- R412000147

Diese Dokumentation richtet sich an:

Anlagenbetreiber, Anlagenplaner, Maschinenhersteller, Monteure

1.2 Zusätzliche Dokumentationen

Beachten Sie folgende mitgeltende Dokumentationen:

- Anlagendokumentation des Herstellers
- Dokumentation übriger Anlagenkomponenten

1.3 Verwendete Abkürzungen

In dieser Dokumentation werden folgende Abkürzungen verwendet:

Abkürzung	Bedeutung
AC	Alternating Current (Wechselstrom)
ED	Einschaltdauer
Ex-Schutzzone	Schutzzone gemäß ATEX-Richtlinien zum Explosionsschutz
Gas-Ex	Gas-Explosionsschutz
PSA	Persönliche Schutzausrüstung
Staub-Ex	Staub-Explosionsschutz

2 Sicherheit

2.1 Zu diesem Kapitel

- Lesen Sie dieses Kapitel sowie die gesamte Dokumentation gründlich und vollständig, bevor Sie mit dem Produkt arbeiten.
- Bewahren Sie die Dokumentation so auf, dass sie jederzeit für alle Benutzer zugänglich ist.

2.2 Bestimmungsgemäße Verwendung

Einsatzzwecke

- Elektrisches Betriebsmittel für den Einsatz mit Ventilen
- Das Produkt ist ausschließlich für den professionellen Gebrauch bestimmt.
- Das Produkt ist ausschließlich dazu bestimmt, in ein Endprodukt (eine Anlage / Maschine) eingebaut oder mit anderen Komponenten zu einem Endprodukt zusammengefügt zu werden.

Einsatzbereich und Einsatzort

- Industriebereich
- Innenräume

INFO: Wenn das Produkt in einem anderen Bereich eingesetzt werden soll: Einzelgenehmigung beim Hersteller einholen.

Hinweise

- Das Produkt ist kein Sicherheitsbauteil nach Maschinenrichtlinie.
- Produkt ausschließlich mit Ventilen der AVENTICS GmbH verwenden, die mit der Serie der vorliegenden Dokumentation kompatibel sind: Produkt ausschließlich mit Ventilen mit ATEX-Kennzeichnung oder mit Ventilen ohne eigene potenzielle Zündgefahr verwenden. Bei Magnetspulen, die ohne montiertes Ventil betrieben werden, besteht Entzündungsgefahr und Explosionsgefahr.

2.3 Nicht bestimmungsgemäße Verwendung

Eine vorhersehbare Fehlanwendung des Produkts liegt vor, wenn das Produkt in Anlagen mit kathodischem Korrosionsschutz eingebaut wird, da sonst funktionsbeeinträchtigende Streuströme auftreten können (Materialschutz). Vor einem Einbau in Anlagen mit kathodischem Korrosionsschutz ist Rücksprache mit dem Hersteller erforderlich, um Voraussetzungen und Sondermaßnahmen zu bestimmen.

2.4 Pflichten des Betreibers

- Der Betreiber muss sicherstellen, dass Personen, die das Produkt montieren, bedienen, demontieren oder warten, nicht unter dem Einfluss von Alkohol, sonstigen Drogen oder Medikamenten stehen, die die Reaktionsfähigkeit beeinflussen.
- Der Betreiber muss den Einsatz von PSA gewährleisten. Vorgaben der Gesamtanlage beachten.

2.5 Qualifikation des Personals

Ausschließlich für die Aufgaben qualifiziertes Personal darf die Tätigkeiten ausführen, die in dieser Dokumentation beschrieben werden. Je nach Tätigkeit sind grundlegende Kenntnisse in folgenden Bereichen und Kenntnisse der zugehörigen Fachbegriffe erforderlich:

- Pneumatik
- Elektrik

Folgende besondere Qualifikationen sind zusätzlich erforderlich:

- Kenntnisse über den Einsatz und die Instandhaltung von ATEX-Produkten

2.6 Gefahrenquellen

2.6.1 Explosionsgefahr durch Funkenbildung

Funkenbildung durch mechanische Belastungen

Mechanische Belastungen führen zu Funkenbildung und stellen eine Explosionsgefahr dar.

- Das Produkt und Anbauteile niemals verdrehen, biegen oder unter Spannung befestigen.
- Sicherstellen, dass Anschlussleitungen und Litzen nicht abgeknickt sind, um Kurzschlüsse und Unterbrechungen zu vermeiden (Explosionsschutz, Materialschutz).

2.6.2 Materialschäden

Beschädigung durch zu hohe mechanische Belastungen

- Das Produkt und Anbauteile niemals verdrehen, biegen oder unter Spannung befestigen.
- Das Produkt nicht als Griff oder Stufe verwenden.
- Keine Gegenstände auf dem Produkt abstellen.

3 Lieferumfang

- 1x Montageanleitung
- 1x Magnetspule mit Leitungsdose (siehe: Katalog)

4 Transport und Lagerung

4.1 Produkt transportieren

Gefährdungen während des Transports

- Während des Entladens und des Transports des verpackten Produkts zum Zielort vorsichtig vorgehen und die Informationen auf der Verpackung beachten.
- Vorkehrungen treffen, um Beschädigungen beim Anheben des Produkts zu vermeiden.

4.2 Produkt lagern

Beschädigung durch falsche Lagerung

Ungünstige Lagerbedingungen können zu Korrosion und Werkstoffalterung führen.

- Das Produkt nur an Orten lagern, die trocken, kühl und korrosionsverhindernd sind.
- Produkt vor direkter Sonneneinstrahlung und UV-Strahlung schützen.
- Das Produkt bis zum Zeitpunkt des Einbaus in der Verpackung aufbewahren.
- Falls vorhanden, weiterführende Hinweise zur Lagerung auf der Produktverpackung beachten.

Elastomer-Bestandteile

Bauteile der Pneumatik haben typischerweise Dichtungen aus Elastomer, die einem ständigen Alterungsprozess unterliegen.

Bei Unsicherheiten über den Zustand der Elastomer-Dichtungen: Wenden Sie sich an unsere Kontaktadresse. Siehe Rückseite.

4.3 Produkt zurücksenden

- Vor Rücksendung des Produkts: Wenden Sie sich an unsere Kontaktadresse. Siehe Rückseite.
- Bis zur Rücksendung Lagerbedingungen beachten.

5 Produktbeschreibung

5.1 Kurzbeschreibung

Die Magnetspule mit Leitungsdose ist ein elektrisches Betriebsmittel für den Einsatz in explosionsgefährdeten Bereichen.

5.2 Kennzeichnung und Identifikation

Typenschild

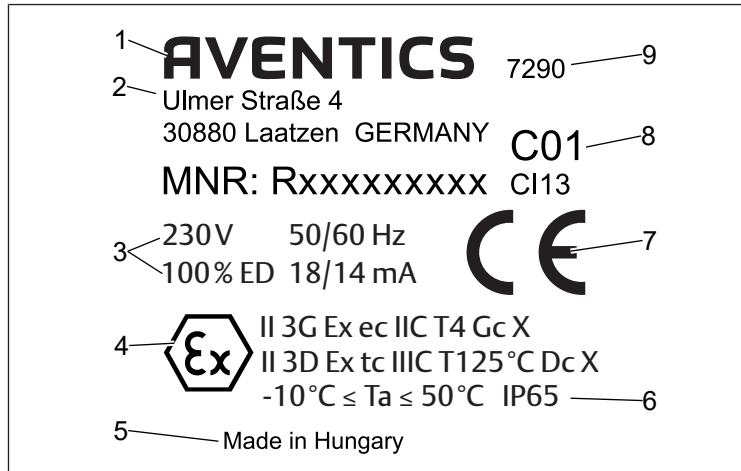


Abb. 1: Typenschild

- | | |
|---------------------------------|----------------------|
| 1 Logo | 2 Herstelleradresse |
| 3 Technische Daten des Produkts | 4 ATEX-Kennzeichnung |
| 5 Herstellerland | 6 IP-Schutzklasse |
| 7 CE-Kennzeichen | 8 Serie |
| 9 Interne Werksbezeichnung | |

Produktidentifikation

Das bestellte Produkt wird anhand der Materialnummer eindeutig identifiziert. Die Materialnummer finden Sie an folgender Stelle:

- Auf dem Typenschild.

CE-Kennzeichnung



Dieses Produkt entspricht der Richtlinie 2014/34/EU (EMV) und der Richtlinie 2014/30/EU (ATEX). Das Produkt ist mit CE gekennzeichnet. Die Konformitätserklärung liegt bei.

5.3 Einsatz in explosionsgefährdeten Bereichen

Kennzeichnung des mechanischen Explosionsschutzes

Die Magnetspule mit Leitungsdose entspricht den Anforderungen der EU-Richtlinie ATEX-Richtlinie 2014/34/EU.

Kennzeichnung	Erläuterung
 II 3G Ex ec IIC T4 Gc X II 3D Ex tc IIIC T125°C Dc X -10 °C ≤ Ta ≤ 50 °C IP65	ATEX-Kennzeichnung einer Magnetspule mit Leitungsdose ohne zusätzliche elektrische Geräte

Tab. 1: Aufschlüsselung der ATEX-Kennzeichnung

Zeichen	Merkmale und Einsatzbereiche
IIC	Gas-Ex, für den Explosionsbereich IIA, IIB und IIC geeignet: Gerätegruppe für Gase und Dämpfe
IIIC	Staub-Ex, für den Explosionsbereich IIIA, IIIB und IIIC geeignet: Gerätegruppe für leitfähige Stäube
3D bzw. Dc	Staub-Ex, Kategorie 3D: Einsatz in Zone 2 Geräteschutzniveau Dc entspricht der Gerätekategorie 3D. Siehe EN 60079-31 und EN 60079-0.
3G bzw. Gc	Gas-Ex, Kategorie 3G: Einsatz in Zone 2 Geräteschutzniveau Gc entspricht der Gerätekategorie 3G. Siehe EN 60079-7 und EN 60079-0.
tc	Zündschutzart: Schutz durch Gehäuse, Geräteschutzniveau tc (nach EN 60079-31)
ec	Zündschutzart: erhöhte Sicherheit, Schutzniveau ec (nach EN 60079-7)
T4	Temperaturklasse 4 Zündtemperatur brennbarer Stoffe: > 135 °C Zulässige Oberflächentemperatur: ≤ 135 °C
T125 °C	Staub-Ex, zulässige Oberflächentemperatur: ≤ 125 °C
Ta	Bereich der Umgebungstemperatur
IP65	Schutzart gegen Staub (6) und eindringendes Wasser (5)
X	Besondere Bedingungen

5.3.1 Besondere Bedingungen

ATEX-Kennzeichnung enthält Merkmal „X“

Folgende Vorgaben und Schutzmaßnahmen beachten:

- Installation ohne weiteren mechanischen Schutz ausschließlich in Bereichen mit niedrigem Grad der mechanischen Gefahr erlaubt (gemäß EN 60079-0, 26.4).
- Einbau des Steckverbinders ausschließlich in lichtgeschütztem Einbauort erlaubt (gemäß IEC 60079-0 UV Lichtechtheit).
- Unmittelbar vor dem Steckverbinder muss eine Zugentlastung der Anschlussleitung vorgesehen werden, um sicherzustellen, dass Zug und Drehung nicht an den Steckverbinder übertragen werden.
- Gewährleistung der Schutzart IP65 ist ausschließlich mit einem ordnungsgemäß verschraubten Endprodukt (Ventil, Spule und Leitungsdose) und integrierten Bauteilen möglich. Ausschließlich die vorgesehene Dichtung verwenden. Die vorgeschriebenen Anzugsdrehmomente einhalten.
- Thermischen Anwendungsbereich beachten. Siehe → 13. Technische Daten.
- Trennung des Steckverbinders vom Endprodukt ausschließlich im spannungsfreien Zustand erlaubt.
- Ausschließlich Ankerführungen aus Metall einsetzen.
- Abstandswerte zu weiteren Wärmequellen beachten. Siehe → 13. Technische Daten.

5.4 Produktübersicht

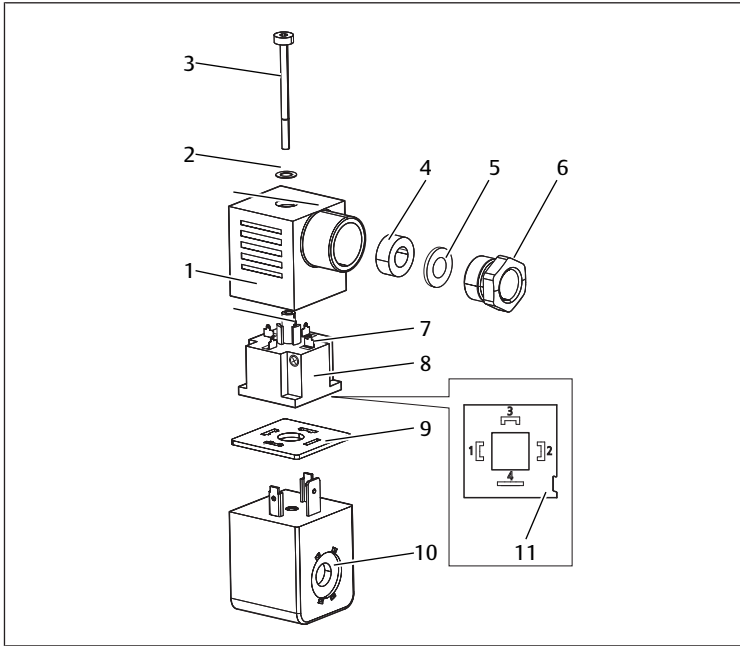


Abb. 2: Produktübersicht

- | | |
|-----------------------------|--------------------------------------|
| 1 Leitungsdose | 2 Dichtung |
| 3 Zentralschraube M3x33,5 | 4 Kabeldichtring |
| 5 Druckring | 6 Kabeldurchführungsschraube M16x1,5 |
| 7 Anschlussklemmen | 8 Leitungsdoseneinsatz |
| 9 Dichtung | 10 Magnetspule |
| 11 Aussparung (unterseitig) | |

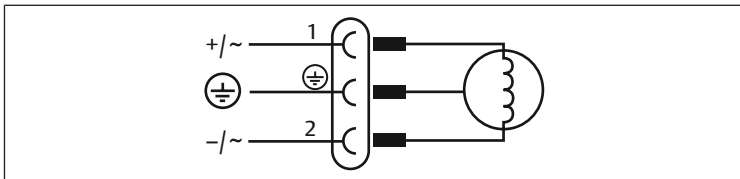


Abb. 3: Schaltplan

6 Montage und Installation

Bevor Sie mit dem Einbau anfangen: Machen Sie sich möglichst frühzeitig im Vorfeld mit den grundlegenden Vorgaben für die Montage vertraut. Siehe → 6.1 Planung und → 6.2 Vorbereitung.

6.1 Planung

6.1.1 Einbaubedingungen

Vorgaben für den Einsatz in explosionsgefährdeten Bereichen

- Produkt geschützt einbauen.
 - Wenn das Produkt in der Nähe von Wärmequellen eingebaut wird: Produkt abschirmen.
 - Sicherstellen, dass die Komponenten zugänglich für Inspektion, Prüfung und Austausch sind.
 - Sicherstellen, dass das Produkt vor Stoßenergie geschützt ist, die während des Betriebs von außen auf das Gehäuse einwirken kann.
 - Das Produkt ist als Betriebsmittel mit erhöhter Sicherheit definiert und muss nach Norm EN IEC 60079-7, Anhang H, geschützt eingebaut werden.
- Wenn zusätzliche Betriebsmittel eingebaut werden:
 - Sicherstellen, dass keine neuen Zündgefahren von den zusätzlichen Betriebsmitteln ausgehen.
 - Alle zusätzlichen Betriebsmittel der Anlage in den Potenzialausgleich einbeziehen.
- Überstromschutz gemäß EN 60204-1 verwenden, wenn der Strom in einem beliebigen Stromkreis entweder den Bemessungswert eines Bauteils oder die

Strombelastbarkeit der Leiter überschreiten kann. Der niedrigere Wert von beiden ist ausschlaggebend.

- Druckluft bzw. Abluft über Schlauchleitungen aus dem explosionsgefährdeten Bereich herausführen.
- Ausschließlich Leitungen gemäß EN 60079-14 verwenden, die für einen Temperaturbereich von -20 °C bis +90 °C ausgelegt sind (Materialschutz).
- Auf genügend Luftzirkulation um das Produkt achten: Genügend Abstand zu benachbarten Teilen vorsehen.
- Produkt nicht in der Nähe hochaufladender Prozesse installieren.
- Unmittelbar vor dem Steckverbinder muss eine Zugentlastung der Anschlussleitung vorgesehen werden, um sicherzustellen, dass Zug und Drehung nicht an den Steckverbinder übertragen werden.

Vorgaben für den Einsatz in Staub-Ex-Bereich

- Sicherstellen, dass die Mindestzündenergie des Staubs in der Atmosphäre der Anlage unterhalb von folgendem Wert liegt: 1 mJ.
- Produkt durch einen geschützten Einbau vor Staubablagerungen schützen.

Vorgaben für das Produkt

- Einbaulage. Siehe → 13. Technische Daten.
- Sicherstellen, dass kein Schmutz oder sonstige Fremdpartikel auf oder in die Bauteile der Leitungsdose oder auf die Dichtung des Produkts gelangen.
- Bei Kunststoff-Ventilgehäusematerial: Zur Vermeidung des Aufbaus von elektrostatischen Aufladungen die Bedingungen nach IEC 60079-0 Abschnitt 7.4 einhalten.
- Leiterquerschnitte für Schraubklemmen beachten. Siehe → 13. Technische Daten.

Umgebungsbedingungen

- Produkt entsprechend der Schutzart gegen widrige Umgebungsbedingungen schützen. Siehe → 13. Technische Daten.
- Das Produkt vor dem Einbau einige Stunden akklimatisieren lassen. Ansonsten kann sich Kondenswasser im Gehäuse bilden.
- Der Einbauort muss frei von Vibration sein.
- Produkt vor Wettereinflüssen schützen.
- Produkt und Gehäuse vor Kontakt mit korrosiven und aggressiven Medien schützen.
- Produkt vor direkter Sonneneinstrahlung und UV-Strahlung schützen.
- Sicherstellen, dass sich keine ferromagnetischen Quellen in der Nähe des Produkts befinden.

6.1.2 Benötigtes Zubehör, Material und Werkzeug

Wählen Sie Material und Werkzeug passend zu Ihrer Produktkonfiguration. Je nach Konfiguration benötigen Sie weiteres Zubehör.

Befestigungsmaterial

Für die Montage ist folgendes Material erforderlich, das nicht im Lieferumfang enthalten ist. Maße und Anzugsmomente beachten.

- Aderendhülsen

Werkzeug

- In explosionsfähiger Atmosphäre: Nicht funkendes Werkzeug verwenden.
- 1x Innensechskantschlüssel (SW2)
- Abisolierzange
- Schraubendreher

6.2 Vorbereitung

6.2.1 Produkt auspacken und prüfen

1. Anhand der Materialnummer prüfen, ob das Produkt mit Ihrer Bestellung übereinstimmt.
2. Produkt auf Transportschäden und Lagerungsschäden prüfen. Ein beschädigtes Produkt darf nicht montiert werden. Beschädigte Produkte zusammen mit den Lieferunterlagen zurückschicken. Siehe → 4.3 Produkt zurücksenden.
3. Benötigtes Zubehör, Material und Werkzeug bereitlegen.

6.2.2 Hinweise

- Sicherstellen, dass die Dichtungen im Stecker vorhanden sind und dass sie nicht beschädigt sind (Explosionsschutz).

6.2.3 Schutzmaßnahmen durchführen

Vorgehen

1. Während der Vorbereitungen keine Arbeiten an der Anlage vornehmen.
2. Gefahrenbereiche absperren.
3. Anlage bzw. Anlagenteil drucklos und spannungsfrei schalten.
4. Anlage gegen Wiedereinschalten sichern.
5. Produkt und benachbarte Anlagenteile abkühlen lassen.
6. PSA anlegen.

6.2.4 Aderenden isolieren

- Aderenden gegeneinander isolieren. Bei eingeschalteter Versorgungsspannung besteht Kurzschlussgefahr, wenn sich offene Aderenden berühren.
- Bei Verwendung von Aderendhülsen bei mehrdrähtigen und / oder feindrähtigen Adern:
 - Dokumentation des Herstellers hinsichtlich korrekter Montage beachten und vorgegebenen Leiterdurchmesser und vorgegebene Abisolierlänge einhalten.
 - Mehrdrähtige und / oder feindrähtige Adern dürfen nicht verlotet werden.
- Bei Verwendung eindrähtiger Leiter: Abisolierlänge einhalten. Siehe → Abb. 4.

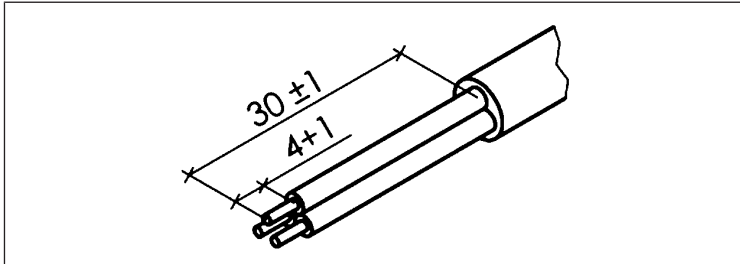


Abb. 4: Vorgaben Abisolierlänge bei Verwendung eindrähtiger Leiter

6.3 Magnetspule auf Ventil montieren

1. Befestigungsmutter vom Ankersystem des Ventils entfernen.
2. Magnetspule auf das Ankerführungsrohr des Ventils schieben. Die Spule ist in 45°-Schritten versetzt arretierbar und muss vollständig einrasten.
3. Befestigungsmutter wieder auf das Ankerführungsrohr des Ventils schrauben.
Anzugsmomente:
Metallmutter: $0,8 \pm 0,12$ Nm
Kunststoffmutter (offen): $0,5 \pm 0,075$ Nm
Kunststoffmutter (geschlossen mit Dichtkante): $1,3 \pm 0,1$ Nm

6.4 Magnetspule anschließen

Leitungsdose entfernen

1. Zentralschraube (siehe → Abb. 2: 3) an der Leitungsdose (1) lösen und Leitungsdose von der Magnetspule (10) entfernen.
2. Zentralschraube (3) und Dichtung (2) vorsichtig entnehmen, ohne die Dichtung (9) zu beschädigen.
VORSICHT! Kabeldichtring und Dichtung dürfen nicht beschädigt werden. Bei falscher Demontage können Flüssigkeiten und Fremdkörper eindringen und das Produkt zerstören.
3. Mit einem Schraubendreher in die Aussparung (11) greifen und den Leitungsdoseneinsatz (8) aus der Leitungsdose (1) hebeln.
4. Kabeldurchführungsschraube (6) lösen und Druckring (5) und Kabeldichtring (4) ohne Beschädigung entfernen.

Kabel anschließen

1. Montage der Kabeldurchführung in einzuhaltender Reihenfolge: Kabeldurchführungsschraube (6), Druckring (5), Kabeldichtring (4) und Leitungsdose (1) auf das Kabel stecken. Insbesondere Ausrichtung des Druckrings (5) beachten.
2. Bei Verwendung von Aderendhülsen: Aderenden in die Schraubklemmkontakte montieren.
3. Anschlussklemmen (7) sind als Buchsenklemmen ausgeführt. Ausschließlich einen Leiter pro Klemme gemäß dem Schaltbild anschließen.
Anzugsmoment: $0,25 \pm 0,05$ Nm

Leitungsdose zusammenbauen

1. Der Leitungsdoseneinsatz (8) kann in Abhängigkeit Ihrer Anwendung in 90°-Schritten montiert werden. Leitungsdoseneinsatz wieder in die Leitungsdose (1) stecken, bis der Leitungsdoseneinsatz einrastet.
2. Kabeldurchführungsschraube (6) wieder auf die Leitungsdose schrauben, ohne den Kabeldichtring (4) zu beschädigen.
Anzugsdrehmoment: $1,8 \pm 0,2$ Nm
3. Zentralschraube (3) und Dichtung (2) vorsichtig in die Leitungsdose einsetzen.

Leitungsdose aufsetzen

1. Zusammengebaute Leitungsdose passend auf die drei Kontakte der Magnetspule (10) setzen.
2. Sicherstellen, dass die Dichtung (9) glatt zwischen Magnetspule und Leitungsdose liegt.
3. Zentralschraube (3) mit einem Innensechskantschlüssel (SW2) in der Leitungsdose anziehen.
Anzugsmoment: $0,4 \pm 0,1$ Nm

7 Inbetriebnahme

7.1 Grundlegende Vorgaben

Vorgaben für das Produkt

- Sicherstellen, dass alle Dichtungen und Verschlüsse der Steckverbindungen dicht sind (Verletzungsprävention, Materialschutz).
- Der Betriebsdruck des Gerätes richtet sich nach dem jeweils verwendeten Ventil.

7.2 Vorbereitung

Allgemeine Vorgaben

- ▶ Schutzmaßnahmen durchführen. Siehe → 6.2.3 Schutzmaßnahmen durchführen.

Vorgaben für den Einsatz in explosionsgefährdeten Bereichen

- Sicherstellen, dass die Dichtungen im Stecker vorhanden sind und dass sie nicht beschädigt sind (Explosionsschutz).
- Sicherstellen, dass das Produkt vollständig verschlossen und unbeschädigt ist (Explosionsschutz).

7.3 Schrittweise Inbetriebnahme

Wenn Sie die Vorbereitungen abgeschlossen haben, können Sie die Anlage in Betrieb nehmen.

8 Betrieb

Der Betrieb erfolgt über die Anlage. Anlagendokumentation beachten.

8.1 Grundlegende Vorgaben

Allgemeine Vorgaben

- Schutzvorrichtungen nie ausschalten, modifizieren oder umgehen.
- Im laufenden Betrieb weder das Produkt noch damit verbundene Teile berühren.

Bei Störungen im laufenden Betrieb

- Bei Auftreten einer Störung, die eine unmittelbare Gefahr für Mitarbeiter oder Anlagen darstellt: Produkt ausschalten.
- Fehleranalyse und Fehlerbehebung vornehmen. Siehe → 12. Fehlersuche und Fehlerbehebung.

9 Instandhaltung

9.1 Inspektion

9.1.1 Allgemeine Vorgaben

Einsatz unter normalen Umgebungsbedingungen

- Prüfintervall: Das Produkt muss monatlich auf Verschmutzung und Beschädigung geprüft werden.

Einsatz unter aggressiven Umgebungsbedingungen

Aggressive Umgebungsbedingungen sind z. B.:

- Minimum oder Maximum der zulässigen Temperatur. Siehe → 13. Technische Daten.
- Starker Schmutzanfall
- Nähe zu fettlösenden Flüssigkeiten oder Dämpfen

Als Folge von aggressiven Umgebungsbedingungen ergeben sich weitere Vorgaben für die Inspektion:

- Prüfintervall für Dichtungen an die Umgebungsbedingungen anpassen.

9.1.2 Vorbereitung

- ▶ Schutzmaßnahmen durchführen. Siehe → 6.2.3 Schutzmaßnahmen durchführen.

9.1.3 Vorgehen

Sichtkontrolle

- ▶ Eine Sichtkontrolle auf Unversehrtheit durchführen.

Detailprüfung

- Kennzeichnungen und Warnungen am Produkt: Der Betreiber muss schwer lesbare Kennzeichnungen oder Warnungen umgehend ersetzen.
- Dichtung an der Zugentlastung und Flachdichtung zwischen Steckverbinder und Magnetspule prüfen.
- Druckschraube und Befestigungsschraube mit den vorgegebenen Drehmomenten nachziehen.
- Alle Schraubverbindungen auf festen Sitz kontrollieren.
- Schutzvorrichtungen der Anlage kontrollieren.
- Produktfunktionen kontrollieren.

9.2 Reinigung

9.2.1 Allgemeine Vorgaben

Reinigungsintervalle

- Die Reinigungsintervalle legt der Betreiber gemäß der Umweltbeanspruchung am Einsatzort fest.
- Im Ex-Bereich: Die verbindlichen Reinigungsintervalle unbedingt einhalten (Explosionsschutz).

Hilfsmittel

- Das Produkt ausschließlich mit feuchten Tüchern reinigen. So verhindern Sie Funkenbildung durch elektrostatische Aufladung (Explosionsschutz).
- Für die Reinigung ausschließlich Wasser und ggf. ein mildes Reinigungsmittel verwenden.

9.2.2 Vorgehen

1. Alle Öffnungen mit geeigneten Schutzeinrichtungen verschließen, damit kein Reinigungsmittel ins System eindringen kann.
2. Alle Staubablagerungen auf dem Produkt und den benachbarten Anlagenteilen entfernen.
3. Ggf. andere produktionsbedingte Ablagerungen auf dem Produkt und den benachbarten Anlagenteilen entfernen.

9.3 Wartung

Unter normalen Umgebungsbedingungen ist das Produkt wartungsfrei.

9.4 Nach der Instandhaltung

Wenn keine Schäden festgestellt wurden und der Betreiber keine Störungen gemeldet hat, kann das Produkt wieder an die Stromversorgung angeschlossen und in Betrieb genommen werden.

10 Demontage und Austausch

Ein Ausbau ist nur erforderlich, wenn das Produkt ausgetauscht, anderenorts eingebaut oder entsorgt werden muss.

10.1 Grundlegende Vorgaben

Allgemeine Vorgaben

- Wenn die Leitungsdose durch Lösen der Zentralschrauben mehrmals von der Magnetspule getrennt wurde, müssen die Leitungsdose und die Dichtung durch ein Original-Ersatzteil ausgetauscht werden.
- Vor dem Lösen von Druckleitungen und Ventilen: Sicherstellen, dass eine Druckentlastung durchgeführt wurde.

Eindringen von Flüssigkeiten vermeiden

- Sicherstellen, dass Kabeldichting und Dichtung bei Demontage unversehrt bleiben (Materialschutz).

10.2 Vorbereitung

- ▶ Schutzmaßnahmen durchführen. Siehe → 6.2.3 Schutzmaßnahmen durchführen.

Werkzeug

- In explosionsfähiger Atmosphäre: Nicht funkendes Werkzeug verwenden.
- 1x Innensechskantschlüssel (SW2)
- Abisolierzange
- Schraubendreher

10.3 Vorgehen

Die Demontage erfolgt in umgekehrter Reihenfolge zur Montage. Siehe → 6. Montage und Installation.

11 Entsorgung

Nicht bestimmungsgemäßes Entsorgen führt zu Umweltverschmutzungen. Rohstoffe können dann nicht mehr wiederverwertet werden.

- ▶ Das Produkt, die Verpackung und eventuell ausgetretene Betriebsmittel nach den geltenden Landesbestimmungen entsorgen.

12 Fehlersuche und Fehlerbehebung

12.1 Vorgehen

Schritt 1: Anlage prüfen

- ▶ Bei Störungen zuerst die Anlage prüfen bzw. den Anlagenteil, in den das Produkt verbaut ist. Folgende Punkte prüfen:
 - Alle Anschlüsse. Siehe → 9. Instandhaltung.
 - Einstellungen. Siehe → 13. Technische Daten.

Schritt 2: Produkt prüfen

1. Anlage bzw. Anlagenteil drucklos und spannungsfrei schalten.
2. Produkt austauschen.

13 Technische Daten

Dieses Kapitel enthält einen Auszug der wichtigsten Technischen Daten. Weitere Technische Daten finden Sie auf der Produktseite im Emerson Store.

Allgemein

Spezifikation	
Umgebungstemperatur	-10 °C ... +50 °C
Mediumtemperatur in Verbindung mit Ventil	-10 °C ... +50 °C
ATEX-Kennzeichnung	Siehe Kapitel → 5. Produktbeschreibung
Einschaltdauer	ED 100 %

Montage

Spezifikation	
Einbaulage	Beliebig. Empfehlung: Magnetspule oben.
Anordnung	Blockbar
Blockmontage: Mindestabstand bei Oberflächentemperatur T4 und 125 °C	0 mm

Elektrik

Tab. 2: Allgemeine Daten

Spezifikation	
Schutzart nach EN 60529/ IEC 60529	IP 65
Leitungsdurchmesser	6 bis 8 mm
Leitungsquerschnitt	0,5 bis 1,5 mm ²
Spannungstoleranz	Bei 50 Hz: ±10 % Bei 60 Hz: ±10 %
Spannungsabweichung bei Gleichspannung	±10 %
Max. Welligkeit	45 %

Tab. 3: Spezifische Daten für Produktvarianten

	R412000144		R412000145		R412000146		R412000147	
	50 Hz	60 Hz	50 Hz	60 Hz	50 Hz	60 Hz	50 Hz	60 Hz
Nennspannung, Versorgungsspannung	24 V DC	24 V AC	110 V AC	230 V AC				
Haltestrom	87 mA	166 mA 128 mA	36 mA 28 mA	17,5 mA 13,5 mA				
Einschaltstrom	-	287 mA	62 mA	30 mA				
Halteleistung	2,1 W	4,0 VA 3,1 VA	4,0 VA 3,1 VA	4,0 VA 3,1 VA				

Berücksichtigte Normen und Richtlinien

Siehe Konformitätserklärung.

14 Zubehör

Hinweise zu Zubehör finden Sie auf der Produktseite im Emerson Store.

15 Konformitätserklärung

Die Konformitätserklärung finden Sie am Ende der Anleitung.

EU-Konformitätserklärung / EU declaration of conformity

nach ATEX-Richtlinie 2014/34/EU / in accordance with ATEX Directive 2014/34/EU
 "Equipment and Protective Systems Intended for use in Potentially Explosive Atmospheres"


1) Gerätetyp/Produkt: Magnetspule mit Leitungsdose, Serie CO1	1) Apparatus model/Product: Solenoid coil with electrical connector, series CO1
2) Name und Anschrift des Herstellers:	2) Name and address of the manufacturer:
AVENTICS GmbH Ulmer Str. 4 30880 Laatzen, GERMANY	
3) Die alleinige Verantwortung für die Ausstellung dieser Konformitätserklärung trägt der Hersteller.	3) This declaration is issued under the sole responsibility of the manufacturer.
4) Gegenstand der Erklärung Spule, Materialnummern:	4) Object of the declaration Coil, material numbers:
R412000144, R412000145, R412000146, R412000147	
5) Der oben beschriebene Gegenstand der Erklärung erfüllt die einschlägigen Harmonisierungsrechtsvorschriften der Union: gemäß Kopfzeilen dieses Dokuments	7) The object of the declaration described above is in conformity with the relevant Union harmonisation legislation: as referred to in the headlines of this document
6) Angabe der einschlägigen harmonisierten Normen, die zugrunde gelegt wurden:	8) References to the relevant harmonised standards used:
EN IEC 60079-0: 2018 Explosionsgefährdete Bereiche - Teil 0: Betriebsmittel - Allgemeine Anforderungen Explosive atmospheres - Part 0: Equipment - General requirements EN 60079-7: 2015 + A1: 2018 Explosionsgefährdete Bereiche - Teil 7: Geräteschutz durch erhöhte Sicherheit „e“ Explosive atmospheres - Part 7: Equipment protection by increased safety „e“ EN 60079-31: 2014 Explosionsgefährdete Bereiche - Teil 31: Geräte-Staubexplosionsschutz durch Gehäuse „t“ Explosive atmospheres - Part 31: Equipment dust ignition protection by enclosure „t“	
Ⓜ II 3G Ex ec IIC T4 Gc X Ⓜ II 3D Ex tc IIIC T125°C Dc X -10 °C ≤ Ta ≤ +50 °C	
9) Es wurde keine notifizierte Stelle eingebunden.	7) A notified body was not involved.
8) Zusatzangaben: Die Hinweise aus der Betriebsanleitung und Angebotszeichnung sind unbedingt zu beachten.	10) Additional information: The instructions in the Operation Manual and offer drawing are to be kept.

Unterschiedet für und im Namen von: AVENTICS GmbH

Signed for and on behalf of: AVENTICS GmbH

Laatzen,
Ort/Place

24.04.2024: v. R B / 1.14
 Datum/Date
 Dr. Reinhard Baumfalk
 Vice President
 Global Engineering Factory Automation


 Dr. Michael Beck,
 Director
 Sustaining Engineering EMEA

Änderungen im Inhalt der Konformitätserklärung sind vorbehalten. Derzeit gültige Ausgabe auf Anfrage.
 We reserve the right to make changes in the declaration. Presently applicable edition can be obtained upon request.

Seite/Page 1 / 1

1 About this documentation

Read this documentation completely, especially chapter → 2. Safety before working with the product.

These instructions contain important information on the safe and appropriate assembly, operation, and maintenance of the product and how to remedy simple malfunctions yourself.

1.1 Documentation validity

This documentation is valid for CO1 series solenoid coils with electrical connector in the following versions:

- R412000144
- R412000145
- R412000146
- R412000147

This documentation is intended for:

System owners, system planning engineers, machine manufacturers, installers

1.2 Additional documentation

Observe the following related documents:

- Manufacturer's system documentation
- Documentation of other system components

1.3 Abbreviations used

This documentation uses the following abbreviations:

Abbreviation	Meaning
AC	Alternating Current
ED	Duty cycle
Explosion protection zone	Explosion protection zone as defined by ATEX directives
Gas-ex	Gas explosion protection
PPE	Personal protective equipment
Dust-ex	Dust explosion protection

2 Safety

2.1 About this chapter

- Read this chapter and this documentation completely before working with the product.
- Keep this documentation in a location where it is accessible to all users at all times.

2.2 Intended use

Applications

- Electrical equipment for use with valves
- The product is intended for solely for professional use.
- The product is exclusively intended to be installed in an end product (a system/machine) or to be assembled with other components to form an end product.

Application area and location

- Industrial applications
- Indoor areas

INFO: If the product is to be used in a different area: Obtain an individual license from the manufacturer.

Notes

- The product is not a safety component in terms of the Machinery Directive.
- Exclusively use the product with valves from AVENTICS GmbH that are compatible with the series of this documentation: Use the product exclusively with valves with ATEX identification or with valves without own potential ignition hazard. If solenoid coils are operated without a valve fitted, there is a risk of ignition and explosion.

2.3 Improper use

A foreseeable misuse of the product exists if the product is installed in systems with cathodic corrosion protection, as stray currents can occur which impair the function (material protection). Before installation in systems with cathodic corrosion protection, consultation with the manufacturer is required to determine prerequisites and special measures.

2.4 Obligations of the operator

- The owner must ensure that persons who assemble, operate, disassemble, or maintain products must not consume any alcohol, drugs, or pharmaceuticals that may affect their ability to respond.
- The owner must ensure that PPE is used. Observe all specifications for the overall system.

2.5 Personnel qualifications

Only personnel qualified for the tasks at hand are allowed to perform the activities described in this documentation. Depending on the activity, this requires basic knowledge in the following areas and knowledge of the relevant technical concepts:

- Pneumatics
- Electrics

The following specific qualifications are additionally required:

- Knowledge of the use and maintenance of ATEX products

2.6 Hazards

2.6.1 Danger of explosion due to formation of sparks

Formation of sparks due to mechanical loads

Mechanical loads lead to the formation of sparks and present an explosion hazard.

- Never twist or bend the product and add-on parts, or mount them when they are under tension.
- To avoid short circuits and interruptions, make sure that connection cables and strands are not bent (material protection, explosion protection).

2.6.2 Material damage

Damage due to too high mechanical loads

- Never twist or bend the product and add-on parts, or mount them when they are under tension.
- Do not use the product as a handle or step.
- Do not position any objects on the product.

3 Scope of delivery

- 1x Assembly instructions
- 1x Solenoid coil with electrical connector (see: catalog)

4 Transport and storage

4.1 Transporting the product

Hazards during transportation

- Proceed with caution and observe the information on the packaging when unloading and transporting the packaged product to the destination.
- Take steps to avoid damage when lifting the product.

4.2 Storing the product

Damage due to incorrect storage

Unfavorable storage conditions can result in corrosion and material deterioration.

- Only store the product in locations which are dry, cool, and prevent corrosion.
- Protect the product from direct sunlight and UV radiation.
- Keep the product in its packaging until the time of installation.

- Also observe any additional storage information on the product packaging.

Elastomer parts

Pneumatic components typically have elastomer seals that are subject to a constant process of aging.

If you are unsure about the status of the elastomer seals, Get in touch with our contact address. See back cover.

4.3 Returning the product

- Before returning the product: Get in touch with our contact address. See back cover.
- Observe the storage conditions until such time as you return the product.

5 Product description

5.1 Brief description

The solenoid coil with electrical connector is electrical equipment designed for use in explosive areas.

5.2 Labeling and identification

Name plate

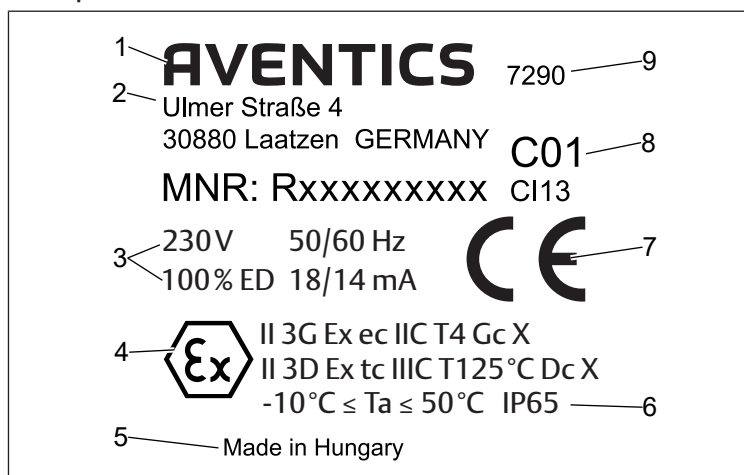


Fig. 1: Name plate

- | | |
|---------------------------------|--------------------------|
| 1 Logo | 2 Manufacturer's address |
| 3 Technical data of the product | 4 ATEX identification |
| 5 Country of manufacture | 6 IP protection class |
| 7 CE mark | 8 Series |
| 9 Internal factory designation | |

Product identification

The ordered product is clearly identified by the material number. The material number can be found in these locations:

- On the name plate.

CE mark



This product meets the requirements of directive 2014/34/EU (EMC) and directive 2014/30/EU (ATEX). The product is labeled with CE identification. The declaration of conformity is enclosed.

5.3 Use in explosive areas

Identification of the mechanical explosion protection

The solenoid coil with electrical connector meets the requirements in the ATEX directive 2014/34/EU of the European Union.

Identification	Explanation
II 3G Ex ec IIC T4 Gc X	ATEX identification for a solenoid coil with electrical connector without additional electrical devices
II 3D Ex tc IIIC T125°C Dc X -10 °C ≤ Ta ≤ 50 °C IP65	

Table 1: ATEX identification legend

Marking	Features and applications
IIC	Gas explosion protection, suitable for explosion areas IIA, IIB and IIC: Equipment group for gases and vapors
IIIC	Dust explosion protection, suitable for explosion areas IIIA, IIIB and IIIC: Equipment group for conductive dusts
3D or Dc	Dust explosion protection, category 3D: use in zone 22 Device protection level Dc corresponds to device category 3D. See EN 60079-31 and EN 60079-0.
3G or Gc	Gas explosion protection, category 3G: use in zone 2 Device protection level Gc corresponds to device category 3G. See EN 60079-7 and EN 60079-0.
tc	Ignition protection type: Protection via housing, equipment protection level tc (according to EN 60079-31)
ec	Ignition protection type: increased safety, level of protection ec (as per EN 60079-7)
T4	Temperature class 4 Ignition temperature of flammable material: > 135 °C Permissible surface temperature: ≤ 135 °C
T125 °C	Dust explosion protection, max. permissible surface temperature: ≤ 125 °C
Ta	Ambient temperature range
IP65	Degree of protection against dust (6) and water penetration (5)
X	Special conditions

5.3.1 Special conditions

ATEX identification contains feature "X"

Observe the following requirements and safety measures:

- Without additional mechanical protection, installation is exclusively permitted in areas with a low risk of mechanical danger (according to EN 60079-0, 26.4).
- Installation of the plug connector is exclusively permitted in light protected installation location (according to IEC 60079-0 UV light fastness).
- A strain relief must be provided for the connection cable immediately upstream of the plug connector to ensure that tension and rotation are not transmitted to the plug connector.
- Degree of protection IP65 can be exclusively attained if the end product (valve, coil, and electrical connector) and integrated components are fitted properly. Exclusively use the provided seal. Comply with the specified tightening torques.
- Observe thermal application range. See → 13. Technical data.
- Isolation of the plug connector from the end product is exclusively permitted when not under voltage.
- Exclusively use metal armature guides.
- Comply with distance values to other heat sources. See → 13. Technical data.

5.4 Product overview

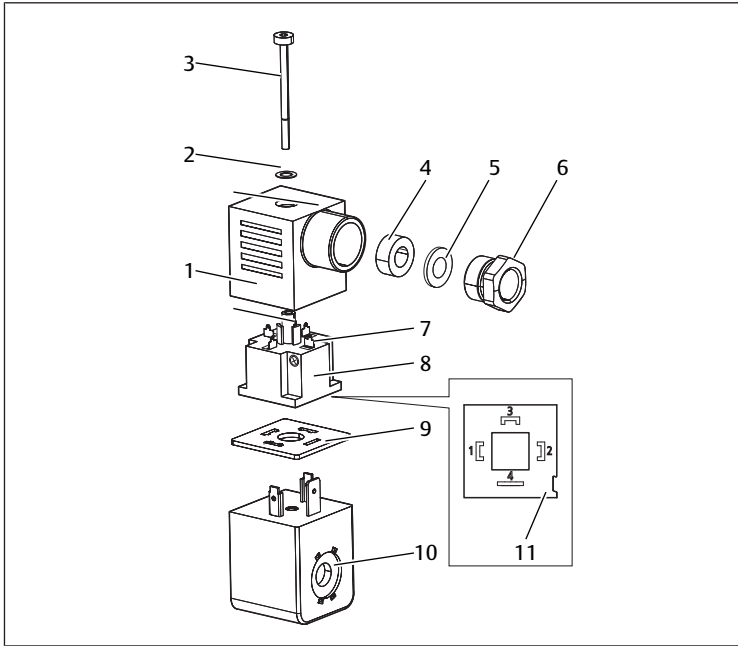


Fig. 2: Product overview

- | | |
|------------------------|-------------------------------|
| 1 Electrical connector | 2 Seal |
| 3 Center screw M3x33.5 | 4 Cable sealing ring |
| 5 Thrust ring | 6 Cable guide screw M16x1.5 |
| 7 Connection terminal | 8 Electrical connector insert |
| 9 Seal | 10 Solenoid coil |
| 11 Recess (on bottom) | |

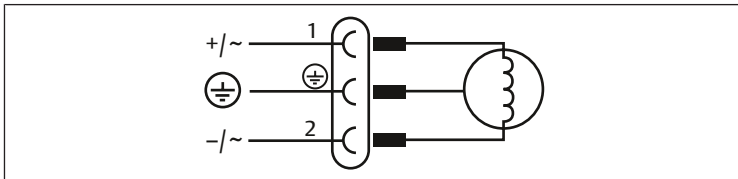


Fig. 3: Circuit diagram

6 Assembly and installation

Before you start with the installation: Familiarize yourself with the basic specifications for assembly as early as possible in advance. See → 6.1 Planning and → 6.2 Preparation.

6.1 Planning

6.1.1 Installation conditions

Specifications for use in explosive atmospheres

- Install the product so that it is protected.
 - If the product is installed near heat sources: Shield the product.
 - Make sure that the components are accessible for inspection, testing and replacement.
 - Make sure that the product is protected from the energy of external impacts to the housing that can occur during operation.
 - The product is defined as equipment with increased safety and must be installed protected in accordance with standard EN IEC 60079-7, Annex H.
- If additional equipment is installed:
 - Make sure that no new ignition hazards result from the installation of additional equipment.
 - Take all additional equipment in the system into account when equalizing potentials.
- Use overcurrent protection as per EN 60204-1 if the current in any power circuit can exceed either the rated value for a component or the current carrying capacity of the wire. The lower value is decisive.

- Compressed air and exhaust are evacuated from the explosive atmosphere through tubing lines.
- Only use cables that are designed for temperatures of -20 °C to $+90\text{ °C}$, in accordance with EN 60079-14 (material protection).
- Ensure that there is enough air circulation around the product: Create sufficient distance to adjacent parts.
- Do not install the product close to high-charging processes.
- A strain relief must be provided for the connection cable immediately upstream of the plug connector to ensure that tension and rotation are not transmitted to the plug connector.

Specifications for dust explosion areas

- Ensure that the minimum ignition energy of the dust in the system atmosphere is under the following value: 1 mJ.
- Protect the product from dust deposits through a protected installation.

Product-specific requirements

- Mounting orientation. See → 13. Technical data.
- Make sure that no dirt or other foreign particles come into contact with the electrical connector components or the seal of the product.
- For plastic valve housing material: To avoid the build-up of electrostatic charges, comply with the specifications according to IEC 60079-0, Section 7.4.
- Comply with wire cross-sections for screw terminals. See → 13. Technical data.

Ambient conditions

- Protect the product against adverse environmental conditions according to the degree of protection. See → 13. Technical data.
- Let the product acclimatize for a few hours before installation. Otherwise water may condense in the housing.
- Keep the installation location free from vibration.
- Protect product from the weather.
- Protect the product and housing from contact with corrosive and aggressive media.
- Protect the product from direct sunlight and UV radiation.
- Make sure that there are no ferromagnetic sources near the product.

6.1.2 Required accessories, materials and tools

Select material and tools that are suitable for your product configuration. Depending on the configuration, you will need further accessories.

Mounting material

Assembly requires the following material, which is not included in the scope of delivery. Respect dimensions and tightening torques.

- Wire end ferrules

Tools

- In explosive atmospheres: Use non-sparking tools.
- 1x hex key (size 2)
- Wire stripper
- Screwdriver

6.2 Preparation

6.2.1 Unpacking and checking the product

1. Check the material number to see if the product matches your order.
2. Check the product for transport and storage damage. Do not install a damaged product. Return damaged products together with the delivery documents. See → 4.3 Returning the product.
3. Prepare required accessories, materials and tools.

6.2.2 Notes

- Make sure that the seals are integrated in the plug and not damaged (explosion protection).

6.2.3 Implementing safety measures

Procedure

1. Do not carry out any work on the system during preparation.

2. Close off dangerous areas.
3. Make sure the system or system part is not under pressure or voltage.
4. Protect the system against being restarted.
5. Allow product and adjacent system parts to cool down.
6. Wear PPE.

6.2.4 Insulating the wire ends

- Insulate the wire ends against each other. When the supply voltage is switched on, there is a risk of short circuits if open wire ends touch each other.
- When using wire end ferrule for multi-stranded and / or stranded wires:
 - Comply with the manufacturer's documentation regarding correct assembly and adhere to the specified conductor diameter and wire stripping length.
 - Multi-stranded and / or stranded wires must not be soldered.
- When using single wires: Comply with the wire stripping length. See → Fig. 4.

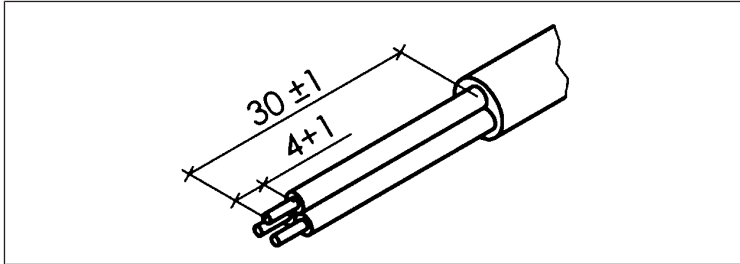


Fig. 4: Wire stripping length specifications when using single wires

6.3 Mounting the solenoid coil on the valve

1. Remove the mounting nut from the armature system of the valve.
2. Slide the solenoid coil onto the armature guide tube of the valve. The coil can be adjusted in 45° staggered increments and must be completely engaged.
3. Tighten the solenoid coil back onto the armature guide tube of the valve.
Tightening torques:
Metal nut: 0.8 ± 0.12 Nm
Plastic nut (open): 0.5 ± 0.075 Nm
Plastic nut (closed with sealing edge): 1.3 ± 0.1 Nm

6.4 Connect the solenoid coil

Removing the electrical connector

1. Loosen the center screw (see → Fig. 2: 3) on the electrical connector (1) and remove the electrical connector from the solenoid coil (10).
2. Carefully remove the center screw (3) and seal (2) without damaging the seal (9).
CAUTION! Cable sealing ring and seal must not be damaged. Liquids and foreign objects could penetrate and destroy the product when incorrectly disassembled.
3. Raise the electrical connector insert (8) out of the electrical connector (1) by inserting a screwdriver into the recess (11).
4. Loosen the cable guide screw (6) and remove the thrust ring (5) and cable sealing ring (4) without damaging it.

Connecting the cable

1. Assemble the cable guide in the order to be followed: Push the cable guide screw (6), the thrust ring (5), the cable sealing ring (4) and the electrical connector (1) onto the cable. In particular, take the orientation of the thrust ring (5) into account.
2. When using wire end ferrules: Mount the wire ends into the screw terminal contacts.
3. The connection terminals (7) are designed with a sleeve terminal design. Exclusively connect one conductor per terminal in accordance with the wiring diagram.
Tightening torque: 0.25 ± 0.05 Nm

Assembling the electrical connector

1. The electrical connector insert (8) can be mounted in 90° increments depending on its application. Reinsert the electrical connector insert into the electrical connector (1) until it engages.
2. Screw the cable guide screw (6) back onto the electrical connector without damaging the cable sealing ring (4).
Tightening torque: 1.8 ± 0.2 Nm

3. Place the center screw (3) and seal (2) carefully into the electrical connector.

Installing the electrical connector

1. Place the assembled electrical connector onto the three contacts of the solenoid coil (10).
2. Make sure that the seal (9) is lying smoothly between the solenoid coil and electrical connector.
3. Tighten the center screw (3) with a hex key (SW2) in the electrical connector.
Tightening torque: 0.4 ± 0.1 Nm

7 Commissioning

7.1 Basic requirements

Product-specific requirements

- Ensure that all plug connector seals and plugs are leaktight (prevention of injury, material protection).
- The operating pressure of the device depends on the valve used.

7.2 Preparation

General requirements

- ▶ Implement safety measures. See → 6.2.3 Implementing safety measures.

Specifications for use in explosive atmospheres

- Make sure that the seals are integrated in the plug and not damaged (explosion protection).
- Make sure that the product is completely closed and undamaged (explosion protection).

7.3 Step-by-step commissioning

If you have carried out and completed all preparation work, you can commission the system.

8 Operation

The device is operated through the system. Observe the information in the system documentation.

8.1 Basic requirements

General requirements

- Never switch off, modify or bypass safety devices.
- Do not touch the product or any connected parts during operation.

In case of malfunctions during operation

- In case of a malfunction that presents an immediate danger for employees or systems: Switch off product.
- Carry out analysis and troubleshooting of malfunctions. See → 12. Troubleshooting.

9 Service

9.1 Inspection

9.1.1 General requirements

Use in normal ambient conditions

- Inspection interval: The product must be checked monthly for contamination and damage.

Use in aggressive ambient conditions

Aggressive ambient conditions include, for example:

- Minimum or maximum permissible temperature. See → 13. Technical data.
- Heavy accumulation of dirt
- Proximity to grease-dissolving liquids or vapors

Aggressive ambient conditions lead to further requirements for inspection:

- Adapt the inspection interval for seals to the ambient conditions.

9.1.2 Preparation

► Implement safety measures. See → 6.2.3 Implementing safety measures.

9.1.3 Procedure

Visual inspection

► Visually inspect for integrity.

Detailed inspection

- Identifications and warnings on the product: The system owner has to replace labels or warnings that are difficult to read immediately.
- Check the seal on the strain relief and the flat gasket between the plug connector and solenoid coil.
- Tighten the pressure screw and fixing screw to the specified torques.
- Check to make sure that all fittings are properly connected.
- Check the safety devices on the system.
- Check the product functions.

9.2 Cleaning

9.2.1 General requirements

Cleaning intervals

- The system owner specifies the cleaning intervals in line with the ambient conditions at the operating site.
- In explosive areas: Always comply with the mandatory cleaning intervals (explosion protection).

Aids

- Only clean the product with damp cloths. This avoids the formation of sparks due to electrostatic charging (explosion protection).
- Only use water for cleaning and a mild detergent, if necessary.

9.2.2 Procedure

1. Close all openings with suitable safety devices so that no cleaning agent can enter into the system.
2. Remove all dust deposits from the product and the adjacent system parts.
3. If necessary, remove other production-related deposits from the product and the adjacent system parts.

9.3 Maintenance

In normal ambient conditions, the product is maintenance-free.

9.4 After service

If no damage has been detected and the operator has not reported any malfunctions, the product can be reconnected to the power supply and put back into operation.

10 Disassembly and exchange

Disassembly is only required if the product has to be exchanged, installed in a different location or disposed off.

10.1 Basic requirements

General requirements

- If, by loosening the center screws, the electrical connector has been separated from the solenoid coil several times, the electrical connector and the seal must be exchanged for original spare parts.
- Before releasing pressure lines and valves: Make sure that the pressure was relieved.

Avoid penetration of liquids

- Ensure that cable sealing ring and seal remain undamaged during disassembly (material protection).

10.2 Preparation

► Implement safety measures. See → 6.2.3 Implementing safety measures.

Tools

- In explosive atmospheres: Use non-sparking tools.
- 1x hex key (size 2)
- Wire stripper
- Screwdriver

10.3 Procedure

Disassembly is performed in reverse order to assembly. See → 6. Assembly and installation.

11 Disposal

Improper disposal will lead to pollution of the environment. Furthermore, the materials can no longer be recycled.

► Dispose of the product, the packaging and any escaping operating materials in accordance with the applicable national regulations.

12 Troubleshooting

12.1 Procedure

Step 1: Check the system

- In case of malfunctions, first check the system or the system part where the product is installed. Check the following items:
 - All connections. See → 9. Service.
 - Settings. See → 13. Technical data.

Step 2: Check the product

1. Make sure the system or system part is not under pressure or voltage.
2. Replace product.

13 Technical data

This section contains an excerpt of the most important technical data. Further technical data can be found on the product page in the Emerson store.

General

	Specifications
Ambient temperature	-10 °C ... +50 °C
Medium temperature in connection with the valve	-10 °C ... +50 °C
ATEX identification	See section → 5. Product description
Duty cycle	ED 100 %

Assembly

	Specifications
Mounting orientation	Any. Recommendation: Solenoid coil at the top.
Assignment	Can be assembled into blocks
Block mounting: Minimum distance at surface temperature T4 and 125 °C	0 mm

Electrics

Table 2: General data

	Specifications
Degree of protection according to EN 60529 / IEC 60529	IP 65
Cable diameter	6 to 8 mm
Cable cross section	0.5 to 1.5 mm ²
Voltage tolerance	At 50 Hz: ±10 % At 60 Hz: ±10 %

Specifications

Voltage deviation with DC voltage $\pm 10\%$

Max. ripple 45%

Table 3: Specific data for product variants

	R412000144	R412000145		R412000146		R412000147	
		50 Hz	60 Hz	50 Hz	60 Hz	50 Hz	60 Hz
Rated voltage, supply voltage	24 V DC	24 V AC		110 V AC		230 V AC	
Holding current	87 mA	166 mA	128 mA	36 mA	28 mA	17.5 mA	13.5 mA
Inrush current	-	287 mA		62 mA		30 mA	
Holding power	2.1 W	4.0 VA	3.1 VA	4.0 VA	3.1 VA	4.0 VA	3.1 VA

Standards and directives complied with

See declaration of conformity.

14 Accessories

Information on accessories can be found on the product page in the Emerson store.

15 Declaration of conformity

The declaration of conformity can be found at the end of the instructions.

EU-Konformitätserklärung / EU declaration of conformity

nach ATEX-Richtlinie 2014/34/EU / in accordance with ATEX Directive 2014/34/EU
 "Equipment and Protective Systems Intended for use in Potentially Explosive Atmospheres"


1) Gerätetyp/Produkt: Magnetspule mit Leitungsdose, Serie CO1	1) Apparatus model/Product: Solenoid coil with electrical connector, series CO1
2) Name und Anschrift des Herstellers:	2) Name and address of the manufacturer:
AVENTICS GmbH Ulmer Str. 4 30880 Laatzen, GERMANY	
3) Die alleinige Verantwortung für die Ausstellung dieser Konformitätserklärung trägt der Hersteller.	3) This declaration is issued under the sole responsibility of the manufacturer.
4) Gegenstand der Erklärung Spule, Materialnummern:	4) Object of the declaration Coil, material numbers:
R412000144, R412000145, R412000146, R412000147	
5) Der oben beschriebene Gegenstand der Erklärung erfüllt die einschlägigen Harmonisierungsrechtsvorschriften der Union: gemäß Kopfzeilen dieses Dokuments	7) The object of the declaration described above is in conformity with the relevant Union harmonisation legislation: as referred to in the headlines of this document
6) Angabe der einschlägigen harmonisierten Normen, die zugrunde gelegt wurden:	8) References to the relevant harmonised standards used:
EN IEC 60079-0: 2018 Explosionsgefährdete Bereiche - Teil 0: Betriebsmittel - Allgemeine Anforderungen Explosive atmospheres - Part 0: Equipment - General requirements EN 60079-7: 2015 + A1: 2018 Explosionsgefährdete Bereiche - Teil 7: Geräteschutz durch erhöhte Sicherheit „e“ Explosive atmospheres - Part 7: Equipment protection by increased safety „e“ EN 60079-31: 2014 Explosionsgefährdete Bereiche - Teil 31: Geräte-Staubexplosionsschutz durch Gehäuse „t“ Explosive atmospheres - Part 31: Equipment dust ignition protection by enclosure „t“	
Ⓢ II 3G Ex ec IIC T4 Gc X Ⓢ II 3D Ex tc IIIC T125°C Dc X -10 °C ≤ Ta ≤ +50 °C	
9) Es wurde keine notifizierte Stelle eingebunden.	7) A notified body was not involved.
8) Zusatzangaben: Die Hinweise aus der Betriebsanleitung und Angebotszeichnung sind unbedingt zu beachten.	10) Additional information: The instructions in the Operation Manual and offer drawing are to be kept.

Unterschiedet für und im Namen von: AVENTICS GmbH

Signed for and on behalf of: AVENTICS GmbH

Laatzen,
Ort/Place

24.04.2024 : v. R B / 1.14
 Datum/Date
 Dr. Reinhard Baumfalk
 Vice President
 Global Engineering Factory Automation


 Dr. Michael Beck,
 Director
 Sustaining Engineering EMEA

Änderungen im Inhalt der Konformitätserklärung sind vorbehalten. Derzeit gültige Ausgabe auf Anfrage.
 We reserve the right to make changes in the declaration. Presently applicable edition can be obtained upon request.



Emerson Automation Solutions

AVENTICS GmbH
Ulmer Straße 4
30880 Laatzen, GERMANY
phone +49 511 2136-0
fax +49 511 2136-269
www.emerson.com/aventics
aventics@emerson.com

Further addresses:
www.emerson.com/contactus

The data specified above only serve to describe the product. No statements concerning a certain condition or suitability for a certain application can be derived from our information. The given information does not release the user from the obligation of own judgement and verification. It must be remembered that our products are subject to a natural process of wear and aging.

An example configuration is depicted on the title page. The delivered product may thus vary from that in the illustration.

Translation of the original operating instructions. The original operating instructions were created in the German language.

Subject to modifications. © All rights reserved by AVENTICS GmbH, even and especially in cases of proprietary rights applications. This document may not be reproduced or given to third parties without our consent.

The Emerson logo is a trademark and service mark of Emerson Electric Co. AVENTICS is a mark of one of the Emerson Automation Solutions family of business units. All other marks are property of their respective owners.

