

AVENTICS™ NL1 | NL2 | NL4 | NL6

Öler LBS/LBM

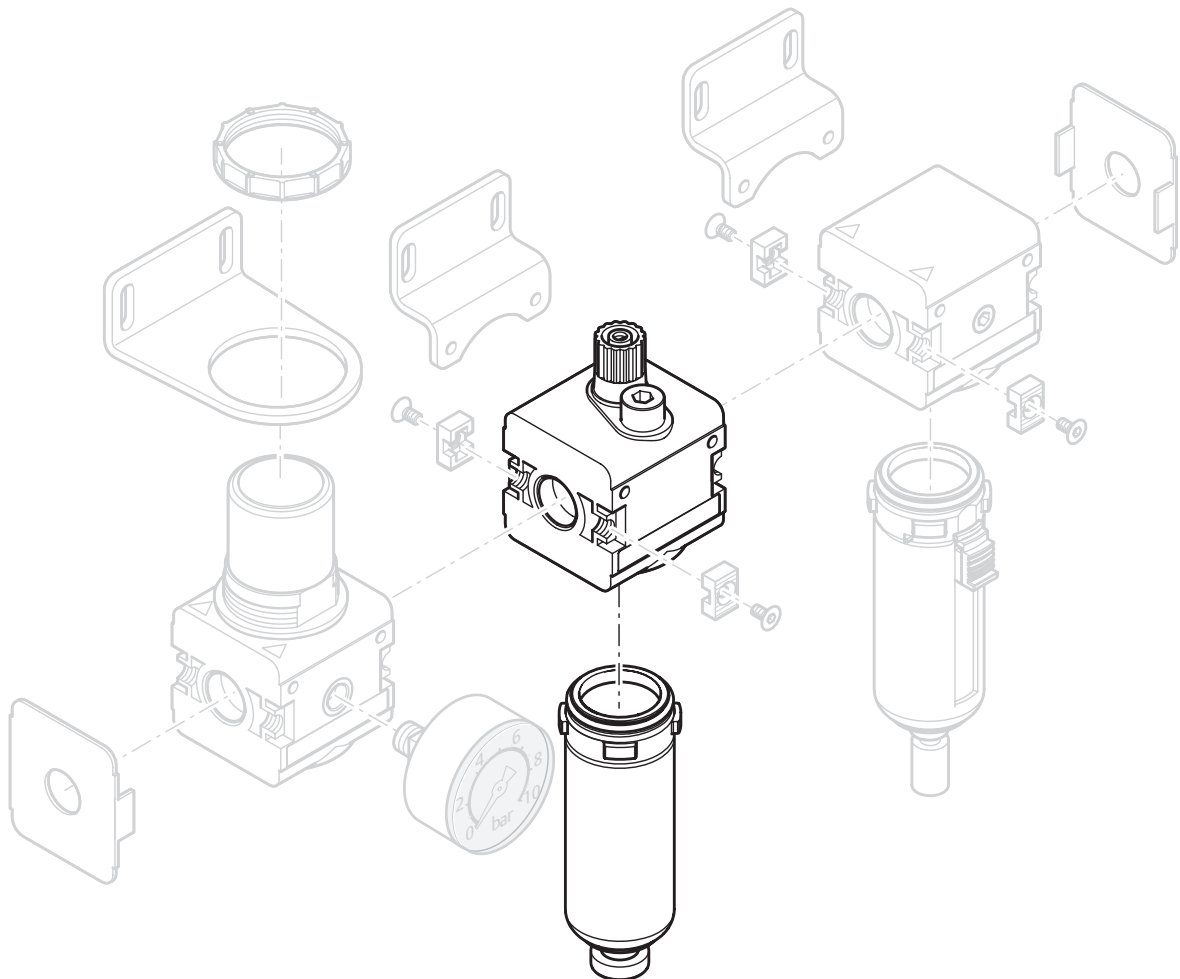
Lubricator LBS/LBM

Lubrificateur LBS/LBM

Lubrificatore LBS/LBM

Lubricador LBS/LBM

Dimsmörjare LBS/LBM



Inhaltsverzeichnis

1	Zu dieser Dokumentation	3
1.1	Zusätzliche Dokumentationen	3
1.2	Darstellung von Informationen	3
1.2.1	Warnhinweise	3
1.2.2	Symbole	3
2	Sicherheitshinweise	3
2.1	Bestimmungsgemäße Verwendung	3
2.2	Qualifikation des Personals	3
2.3	Allgemeine Sicherheitshinweise	3
2.4	Produkt- und technologieabhängige Sicherheitshinweise	3
3	Lieferumfang	3
4	Zu diesem Produkt	4
5	Montage, Inbetriebnahme und Betrieb	4
5.1	Befestigungselemente W01, W04 und W05 montieren	4
5.2	Behälter und Schutzkorb montieren	4
5.2.1	Polycarbonat-Behälter mit Schutzkorb montieren	4
5.2.2	Metall-Behälter mit Bajonettverschluss montieren	4
5.3	Elektrische Niveauabfrage anschließen, optional (NL2, NL4)	4
5.4	Normal-Nebelöler und Micro-Nebelöler befüllen	4
5.4.1	Ölbehälter manuell befüllen	4
5.4.2	Ölmenge einstellen	4
6	Instandhaltung und Instandsetzung	5
6.1	Reinigung und Pflege	5
7	Demontage, Austausch	5
7.1	Sensor zur elektrischen Niveauabfrage austauschen	5
8	Entsorgung	5
9	Erweiterung und Umbau	5
9.1	Durchflussrichtung ändern (NL1, NL2, NL4, NL6)	5
9.1.1	Umbau Öler	5
9.1.2	Gehäusedeckel wechseln (NL2, NL4, NL6)	5
9.1.3	Behälter mit Bajonettverschluss drehen	5
10	Fehlersuche und Fehlerbehebung	5
11	Technische Daten	5
12	Anhang	6

1 Zu dieser Dokumentation

Diese Anleitung enthält wichtige Informationen, um das Produkt sicher und sachgerecht zu montieren und in Betrieb zu nehmen.

- ▶ Lesen Sie diese Anleitung vollständig und insbesondere das Kapitel → 2. Sicherheitshinweise, bevor Sie mit dem Produkt arbeiten.

1.1 Zusätzliche Dokumentationen

1. Beachten Sie auch die Anleitungen der übrigen Anlagenkomponenten.
2. Beachten Sie außerdem allgemeingültige, gesetzliche und sonstige verbindliche Regelungen der europäischen bzw. nationalen Gesetzgebung sowie die in Ihrem Land gültigen Vorschriften zur Unfallverhütung und zum Umweltschutz.

1.2 Darstellung von Informationen


1.2.1 Warnhinweise

In dieser Dokumentation stehen Warnhinweise vor einer Handlungsabfolge, bei der die Gefahr von Personen- oder Sachschäden besteht. Die beschriebenen Maßnahmen zur Gefahrenabwehr müssen eingehalten werden.

Aufbau von Warnhinweisen


 SIGNALWORT
Art und Quelle der Gefahr
Folgen bei Nichtbeachtung
▶ Maßnahmen zur Gefahrenabwehr

Bedeutung der Signalwörter

 VORSICHT
Möglicherweise gefährliche Situation.
Das Nichtbeachten dieser Hinweise kann leichte Verletzungen zur Folge haben oder zu Sachbeschädigungen führen.

ACHTUNG
Möglichkeit von Sachbeschädigungen oder Funktionsstörungen.
Das Nichtbeachten dieser Hinweise kann Sachbeschädigungen oder Funktionsstörungen zur Folge haben, jedoch keine Personenschäden.

1.2.2 Symbole

	Empfehlung für den optimalen Einsatz unserer Produkte.
	Beachten Sie diese Informationen, um einen möglichst reibungslosen Betriebsablauf zu gewährleisten.

2 Sicherheitshinweise

Das Produkt wurde gemäß den allgemein anerkannten Regeln der Technik hergestellt. Trotzdem besteht die Gefahr von Personen- und Sachschäden, wenn Sie die folgenden grundsätzlichen Sicherheitshinweise und die Warnhinweise vor Handlungsanweisungen in dieser Anleitung nicht beachten.

1. Lesen Sie diese Anleitung gründlich und vollständig, bevor Sie mit dem Produkt arbeiten.
2. Bewahren Sie die Anleitung so auf, dass sie jederzeit für alle Benutzer zugänglich ist.
3. Geben Sie das Produkt an Dritte stets zusammen mit der Betriebsanleitung weiter.

2.1 Bestimmungsgemäße Verwendung

Das Produkt ist ausschließlich dazu bestimmt, in eine Maschine bzw. Anlage eingebaut oder mit anderen Komponenten zu einer Maschine bzw. Anlage zusammengefügt zu werden. Das Produkt darf erst in Betrieb genommen werden, wenn es in die Maschine/die Anlage, für die es bestimmt ist, eingebaut ist.

Halten Sie die in den technischen Daten genannten Betriebsbedingungen und Leistungsgrenzen ein. Verwenden Sie als Medium ausschließlich Druckluft.

Das Produkt ist ein technisches Arbeitsmittel und nicht für die private Verwendung bestimmt.

Die bestimmungsgemäße Verwendung schließt auch ein, dass Sie diese Anleitung und insbesondere das Kapitel → 2. Sicherheitshinweise vollständig gelesen und verstanden haben.

2.2 Qualifikation des Personals

Alle mit dem Produkt verbundenen Tätigkeiten erfordern grundlegende mechanische, elektrische, pneumatische Kenntnisse sowie Kenntnisse der zugehörigen Fachbegriffe. Um die Betriebssicherheit zu gewährleisten, dürfen diese Tätigkeiten daher nur von einer entsprechenden Fachkraft oder einer unterwiesenen Person unter Leitung einer Fachkraft durchgeführt werden.

Eine Fachkraft ist, wer aufgrund seiner fachlichen Ausbildung, seiner Kenntnisse und Erfahrungen sowie seiner Kenntnisse der einschlägigen Bestimmungen die ihm übertragenen Arbeiten beurteilen, mögliche Gefahren erkennen und geeignete Sicherheitsmaßnahmen treffen kann. Eine Fachkraft muss die einschlägigen fachspezifischen Regeln einhalten.

2.3 Allgemeine Sicherheitshinweise


- Beachten Sie die gültigen Vorschriften zur Unfallverhütung und zum Umweltschutz im Verwenderland und am Arbeitsplatz.
- Verwenden Sie AVENTICS-Produkte nur in technisch einwandfreiem Zustand.
- Prüfen Sie das Produkt auf offensichtliche Mängel, wie beispielsweise Risse im Gehäuse oder fehlende Schrauben, Abdeckkappen, Dichtungen.
- Sie dürfen das Produkt grundsätzlich nicht verändern oder umbauen.
- Personen, die AVENTICS-Produkte montieren, bedienen, demontieren oder warten, dürfen nicht unter dem Einfluss von Alkohol, sonstigen Drogen oder Medikamenten, die die Reaktionsfähigkeit beeinflussen, stehen.
- Die Gewährleistung erlischt bei fehlerhafter Montage.
- Belasten Sie das Produkt unter keinen Umständen in unzulässiger Weise mechanisch.
- Warnungen und Angaben zum Produkt dürfen nicht mit Farbe etc. überdeckt werden, sondern müssen stets gut lesbar sein.

2.4 Produkt- und technologieabhängige Sicherheitshinweise

- Verlegen Sie die Kabel und Leitungen so, dass diese nicht beschädigt werden und niemand darüber stolpern kann.
- Das Produkt darf nicht in aggressiver Umgebungsluft betrieben werden oder in Kontakt mit aggressiven Medien kommen.
Die in der folgenden Tabelle exemplarisch aufgeführten Substanzen, die Lösungsmittel in unterschiedlicher Konzentration enthalten, können im Einsatzbereich von Druckluftaufbereitungsgeräten und im Ansaugbereich der Druckluftkompressoren zu einer aggressiven Umgebungsluft/Druckluft führen.

Lösungsmittel:	Aceton, Verdünnungsmittel für Farben, Alkohole, Ester
Reinigungsmittel:	Trichlorethylen, Perchlorethylen, Benzol, Benzin
Sonstige Mittel:	Synthetische Öle, Bohröl, hochlegierte Öle, bestimmte Kompressorenöle, Bremsflüssigkeit, Ammoniak, Kleb- und Dichtungsmittel, Weichmacher, Frostschutzmittel, Kühl-/Schmiermittel

- Ein unter Druck stehender Polycarbonat-Behälter kann durch aggressive Umgebungsluft/Druckluft korrodieren und infolgedessen explodieren. Ist die Anwesenheit der in der Tabelle genannten Substanzen nicht zu vermeiden, z. B. in Klebemaschinen oder Vulkanisieranlagen, ist der Einsatz von Metall-Behältern notwendig.
- Auf oder in den Filtern, Behältern oder Sichtfenstern darf sich kein Schmutz ansammeln. Tauschen Sie Behälter aus, wenn der Schmutz am Ablass nicht entfernt werden kann (Ablass kann verstopfen).

 Bitte beachten Sie auch die „Kundeninformation zur Materialbeständigkeit in der Druckluftaufbereitung“ (MNR R412025273).

3 Lieferumfang

- 1x Öler laut Bestellung
- 1x Betriebsanleitung

4 Zu diesem Produkt

Der Normal-Nebelöler → Abb. 1 und der Micro-Nebelöler sind Komponenten von Wartungseinheiten. Sie dienen zur dosierten Abgabe von Öl an die Druckluft. Typische Einsatzgebiete sind Zylinder mit Geschwindigkeiten >1 m/s, metallisch dichtende Ventile und Druckluftwerkzeuge.

5 Montage, Inbetriebnahme und Betrieb

- ▶ Lassen Sie das Produkt vor der Inbetriebnahme einige Stunden akklimatisieren, da sich ansonsten im Gehäuse Kondenswasser niederschlagen kann.

! VORSICHT

Verletzungsgefahr durch Montage unter Druck oder Spannung!

Die Montage unter Druck oder anliegender elektrischer Spannung kann zu Verletzungen führen und das Produkt oder Anlagenteile beschädigen.

1. Schalten Sie den relevanten Anlagenteil drucklos und spannungsfrei, bevor Sie das Produkt montieren.
2. Sichern Sie die Anlage gegen Wiedereinschalten.

! VORSICHT

Schlagartiger Druckanstieg bei Inbetriebnahme!

Wird keine Befüllereinheit SSU verwendet, steht bei Inbetriebnahme die Anlage schlagartig unter Druck! Hierdurch kann es zu gefährlichen, ruckartigen Zylinderbewegungen kommen.

- ▶ Stellen Sie sicher, dass bei Inbetriebnahme einer Anlage ohne Befüllereinheit SSU die Zylinder in Endstellung stehen oder von Zylindern, die nicht in Endstellung stehen, keine Gefahr ausgehen kann.

! VORSICHT

Anlage steht im Betrieb unter Druck!

Bei unsachgemäßer Installation kann es zur Beschädigung der Wartungseinheit/des Wartungsgeräts und schweren Verletzungen kommen.

- ▶ Prüfen Sie vor Inbetriebnahme alle Verbindungen, Anschlüsse und Wartungsgeräte auf korrekte Installation.

! VORSICHT

Gesundheitsschädliche Ölnebel!

Bei Verwendung von Öl entstehen in der Druckluftanlage Ölnebel, die gesundheitsschädlich sind.

- ▶ Betreiben Sie den Öler nur in geschlossenen Pneumatiksystemen.

5.1 Befestigungselemente W01, W04 und W05 montieren

- ▶ Beachten Sie die Abbildungen → Abb. 12, → Abb. 13, → Abb. 11, → Abb. 14 und → Abb. 10.

5.2 Behälter und Schutzkorb montieren

→ Abb. 2

5.2.1 Polycarbonat-Behälter mit Schutzkorb montieren

→ Abb. 2-I

1. Schieben Sie den Behälter an das Ölgergehäuse (a) und drehen Sie ihn fest (b).
2. Schieben Sie den Schutzkorb über den Behälter des Ölers (c) an das Gehäuse.
3. Positionieren Sie den Schutzkorb an der dafür vorgesehenen Aussparung (d), drehen diesen fest (e) und rasten Sie gleichzeitig den Bajonettverschluss ein.

5.2.2 Metall-Behälter mit Bajonettverschluss montieren

→ Abb. 2-II

1. Schieben Sie den Behälter an das Ölgergehäuse (a).
2. Drehen Sie den Behälter fest (b) und rasten Sie gleichzeitig den Bajonettverschluss ein (c).

5.3 Elektrische Niveauabfrage anschließen, optional (NL2, NL4)

→ Abb. 3

- ▶ Verbinden Sie den Sensor über einen M12-Stecker mit der Anschlussbuchse an der Unterseite des Ölbehälters.

Erreicht das Öl den Mindestölstand, so wird der Sensor durch den internen Magneten betätigt.

5.4 Normal-Nebelöler und Micro-Nebelöler befüllen

→ Abb. 4

- ▶ Die Anlage muss vor dem Ölnachfüllen entlüftet werden. Hierzu ist die Installation eines 2/2- Absperrventils auf der Primärseite und eines 3/2- Handschiebeventils auf der Sekundärseite der Wartungseinheit empfehlenswert.

5.4.1 Ölbehälter manuell befüllen

→ Abb. 4

! VORSICHT

Verletzungsgefahr durch Montage unter Druck oder Spannung!

Die Montage unter Druck oder anliegender elektrischer Spannung kann zu Verletzungen führen und das Produkt oder Anlagenteile beschädigen.

1. Schalten Sie den relevanten Anlagenteil drucklos und spannungsfrei, bevor Sie das Produkt montieren.
2. Sichern Sie die Anlage gegen Wiedereinschalten.

- ▶ Kontrollieren Sie regelmäßig den Ölstand und füllen Sie Öl nach, wenn der Ölstand die auf dem Behälter markierte minimale Füllhöhe erreicht hat. Gehen Sie wie folgt vor:

Normal-Nebelöler

1. Schalten Sie den relevanten Anlagenteil drucklos.
2. Lösen Sie die Befüllschraube (b).
3. Befüllen Sie den Behälter mit geeignetem Pneumatiköl, bis das Öl die auf dem Behälter markierte maximale Füllhöhe erreicht hat (→ Abb. 4). Das geeignete Pneumatiköl finden Sie im Online-Katalog.

ACHTUNG:

Bei zu hohem Füllstand kann Öl in die Anlage gelangen und diese beschädigen.

- ▶ Schrauben Sie die Befüllschraube (b) wieder zu.

Micro-Nebelöler/Normal-Nebelöler

mit Polycarbonat-Behälter

mit Metall-Behälter

- ▶ Schalten Sie den relevanten Anlagenteil drucklos.
- ▶ Entlüften Sie die Anlage.
- ▶ Lösen Sie den Schutzkorb, falls vorhanden, (→ Abb. 6 I a, b) und ziehen Sie diesen nach unten ab (→ Abb. 6 I c).
- ▶ Lösen Sie den M12-Stecker des Sensors von der Anschlussbuchse an der Unterseite des Ölbehälters (→ Abb. 7 I).
- ▶ Schrauben Sie den Behälter (→ Abb. 6 I d) aus dem Gehäuse. Ziehen Sie die Entriegelung (→ Abb. 6 II a) nach unten, drehen Sie den Behälter (→ Abb. 6 II b) erst nach links und ziehen Sie ihn dann nach unten ab (→ Abb. 6 II c).
- ▶ Befüllen Sie den Behälter mit geeignetem Pneumatiköl bis das Öl die auf dem Behälter markierte maximale Füllhöhe erreicht hat (→ Abb. 4 a).
ACHTUNG:
Bei zu hohem Füllstand kann Öl in die Anlage gelangen und diese beschädigen.
- ▶ Bauen Sie den befüllten Behälter und, Bauen Sie den befüllten Behälter in umgekehrter Reihenfolge wie in → Abb. 6 II beschriebener Reihenfolge wie in → Abb. 6 I beschrieben wieder ein (siehe auch → Abb. 2 I).
- ▶ Verbinden Sie den Sensor über einen M12-Stecker mit der Anschlussbuchse an der Unterseite des Ölbehälters (→ Abb. 7 III).

5.4.2 Ölmenge einstellen

→ Abb. 5

1. Stellen Sie die Ölmenge mit der Dosierschraube am Tropfaufsatz des Nebelölers ein.
2. Bestimmen Sie die abgegebene Ölmenge durch Beobachten der Tropfenanzahl im Tropfaufsatz.
Richtwerte:
Normal-Nebelöler: 1 – 2 Tropfen/min
(qv = 1000 l/min);

Micro-Nebelöler: 10 – 20 Tropfen/min
(qv = 1000 NI/min).

i Beim Normal-Nebelöler gelangen alle zugeführten Tropfen in das Druckluftsystem.
Beim Micro-Nebelöler gelangen ca. 10 % der zugeführten Tropfen in das Druckluftsystem.

6 Instandhaltung und Instandsetzung

6.1 Reinigung und Pflege

- Verschließen Sie alle Öffnungen mit geeigneten Schutzeinrichtungen, damit kein Reinigungsmittel ins System eindringen kann.
- Verwenden Sie niemals Lösungsmittel oder aggressive Reinigungsmittel. Reinigen Sie das Produkt ausschließlich mit einem leicht feuchten Tuch. Verwenden Sie dazu ausschließlich Wasser und ggf. ein mildes Reinigungsmittel.
- Verwenden Sie zur Reinigung keine Hochdruckreiniger.
- Verwenden Sie keine Druckluft zum Reinigen (Abblasen) von Wartungseinheiten oder Wartungsgeräten.

7 Demontage, Austausch

! VORSICHT

Verletzungsgefahr bei Demontage oder Austausch unter Druck oder Spannung!

Demontage oder Austausch unter Druck oder anliegender elektrischer Spannung kann zu Verletzungen führen und das Produkt oder Anlagenteile beschädigen.

1. Schalten Sie den relevanten Anlagenteil drucklos und spannungsfrei, bevor Sie das Produkt montieren oder Teile austauschen.
2. Sichern Sie die Anlage gegen Wiedereinschalten.

7.1 Sensor zur elektrischen Niveauabfrage austauschen

→ Abb. 7

Der Sensor zur elektrischen Niveauabfrage kann nicht separat sondern nur zusammen mit dem Behälter ausgetauscht werden. Gehen Sie dabei wie folgt vor:

Tab. 1: Behälter mit Sensor austauschen:

mit Polycarbonat-Behälter	mit Metall-Behälter
▶ Schalten Sie den relevanten Anlagenteil drucklos.	
▶ Entlüften Sie die Anlage.	
▶ Lösen Sie den Schutzkorb, falls vorhanden, (→ Abb. 6 I a, b) und ziehen Sie diesen nach unten ab (→ Abb. 6 I c).	–
▶ Lösen Sie den M12-Stecker des Sensors von der Anschlussbuchse an der Unterseite des Ölbehälters (→ Abb. 7 I).	
▶ Schrauben Sie den Behälter (→ Abb. 6 I d) aus dem Gehäuse.	Ziehen Sie die Entriegelung (→ Abb. 6 II a) nach unten, drehen Sie den Behälter (→ Abb. 6 II b) erst nach links und ziehen Sie ihn dann nach unten ab (→ Abb. 6 II c).
▶ Tauschen Sie den alten Behälter gegen einen neuen Behälter aus (→ Abb. 7 II b, c).	
▶ Bauen Sie den neuen Behälter mit Sensor und, wenn vorhanden, den Schutzkorb in umgekehrter Reihenfolge wie in Abbildung → Abb. 6 I beschrieben wieder ein (siehe auch → Abb. 2 I).	Bauen Sie den neuen Behälter mit Sensor in umgekehrter Reihenfolge wie in Abbildung → Abb. 6 II beschrieben wieder ein (siehe auch → Abb. 2).
▶ Verbinden Sie den Sensor über einen M12-Stecker mit der Anschlussbuchse an der Unterseite des Ölbehälters (→ Abb. 7 III).	

8 Entsorgung

Entsorgen Sie das Produkt und das Kondensat nach den nationalen Bestimmungen Ihres Landes.

9 Erweiterung und Umbau

! VORSICHT

Verletzungsgefahr bei Demontage oder Austausch unter Druck oder Spannung!

Demontage oder Austausch unter Druck oder anliegender elektrischer Spannung kann zu Verletzungen führen und das Produkt oder Anlagenteile beschädigen.

1. Schalten Sie den relevanten Anlagenteil drucklos und spannungsfrei, bevor Sie das Produkt montieren oder Teile austauschen.
2. Sichern Sie die Anlage gegen Wiedereinschalten.

9.1 Durchflussrichtung ändern (NL1, NL2, NL4, NL6)

Im Auslieferungszustand ist die Durchflussrichtung von links (1, IN) nach rechts (2, OUT). Soll die Durchflussrichtung geändert werden, sind folgende Umbauten am Produkt nötig:

9.1.1 Umbau Öler

→ Abb. 9

Bei allen Komponenten erfolgt die Änderung der Durchflussrichtung durch einen um 180° in der Vertikalachse gedrehten Einbau. Hierfür müssen die Gehäusedeckel gewechselt werden.

9.1.2 Gehäusedeckel wechseln (NL2, NL4, NL6)

→ Abb. 8

i Bei NL1 ist kein Gehäusedeckelwechsel möglich.

1. Entfernen Sie die seitlichen Abdeckkappen der Druckluftanschlüsse, indem Sie mit einem geeigneten Werkzeug unter die Flügel der Abdeckkappen fahren diese vorsichtig aufhebeln und abziehen.
2. Heben Sie die vordere und hintere Abdeckkappe an, indem Sie die Einrastbolzen (je 2 auf jeder Seite) der Schnappverschlüsse nach oben drücken.

i Entfernen Sie die Abdeckkappen vorsichtig und gleichmäßig, damit die 4 Einrastbolzen nicht abbrechen.

3. Heben Sie nun die vordere und hintere Abdeckkappe gleichmäßig an, indem Sie diese mit einem geeigneten Werkzeug vorsichtig weiter aufhebeln und abziehen.
4. Montieren Sie die Abdeckkappen auf den Gegenseiten in umgekehrter Reihenfolge. Die Abdeckkappe mit dem AVENTICS-Logo soll nach vorne zeigen.

9.1.3 Behälter mit Bajonettverschluss drehen

1. Lösen Sie den Behälter.
2. Drehen Sie den Behälter um 180° und rasten Sie ihn wieder ein. Die Entriegelung zeigt nun nach vorne.

10 Fehlersuche und Fehlerbehebung

Störung	Mögliche Ursache	Abhilfe
Ölgehalt in der Druckluft zu niedrig	Öl hat mind. Füllstand im Behälter unterschritten	Öl in den Behälter nachfüllen
	Dosierung zu niedrig	Tropfzahl erhöhen
	Umgebungstemperatur tiefer als zum Einstellzeitpunkt	Öl mit geringerer Viskosität verwenden
Ölgehalt in der Druckluft zu hoch	Öl wurde über den max. Füllstand im Behälter befüllt	Öl auf den max. Füllstand im Behälter entleeren
	Dosierung zu hoch	Tropfzahl verringern
	Umgebungstemperatur höher als zum Einstellzeitpunkt	Öl mit höherer Viskosität verwenden

11 Technische Daten

Maximal zulässiger Druck, Temperaturbereich und Gewindeanschluss sind auf den Produkten angegeben.

Allgemeine Daten

Einbaulage	Senkrecht
Mediums-/ Umgebungstemperatur min./ max.	-10 °C / +60 °C



Weitere technische Daten entnehmen Sie dem Online-Katalog.

12 Anhang



Abbildungen: Ansicht variiert je nach Serie.

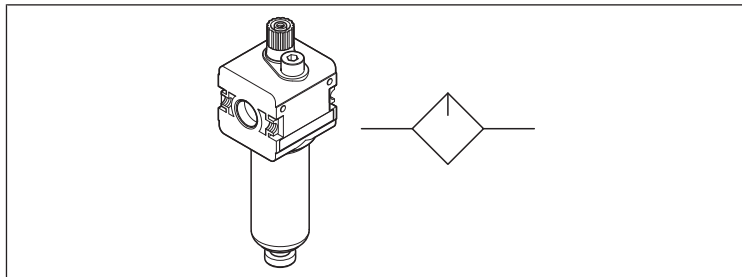


Abb. 1: Nebelöler mit Schaltbild

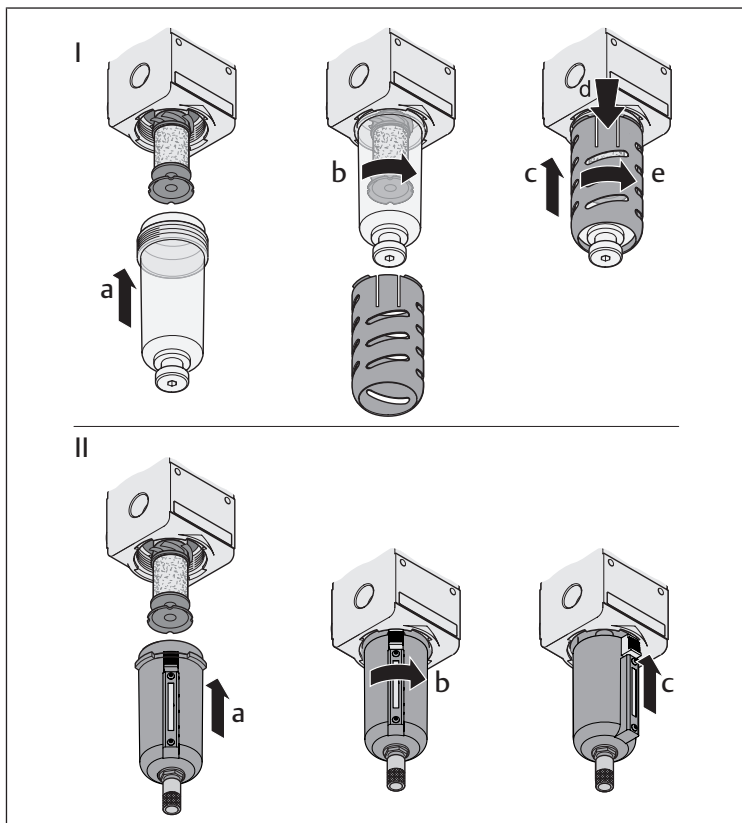


Abb. 2: Behälter und Schutzkorb montieren

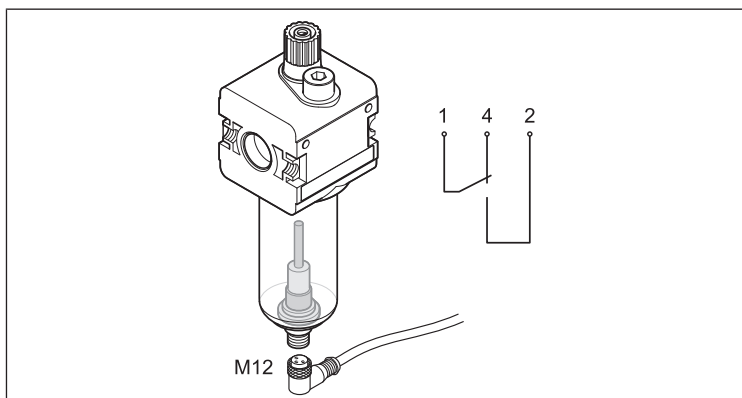


Abb. 3: Elektrische Niveauabfrage anschließen

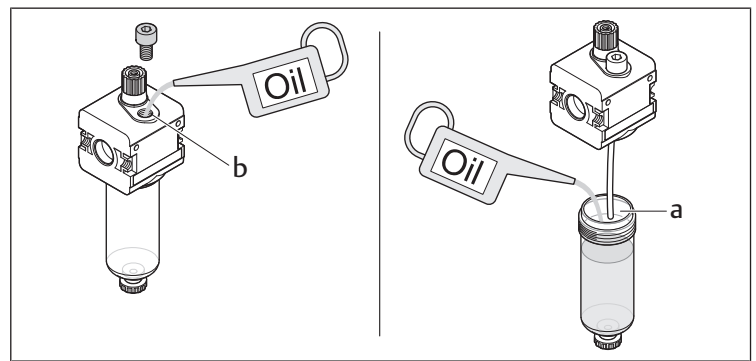


Abb. 4: Ölbehälter manuell befüllen

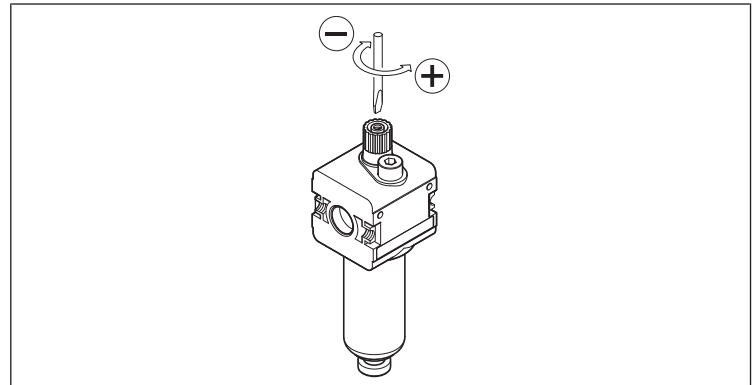


Abb. 5: Ölmenge einstellen

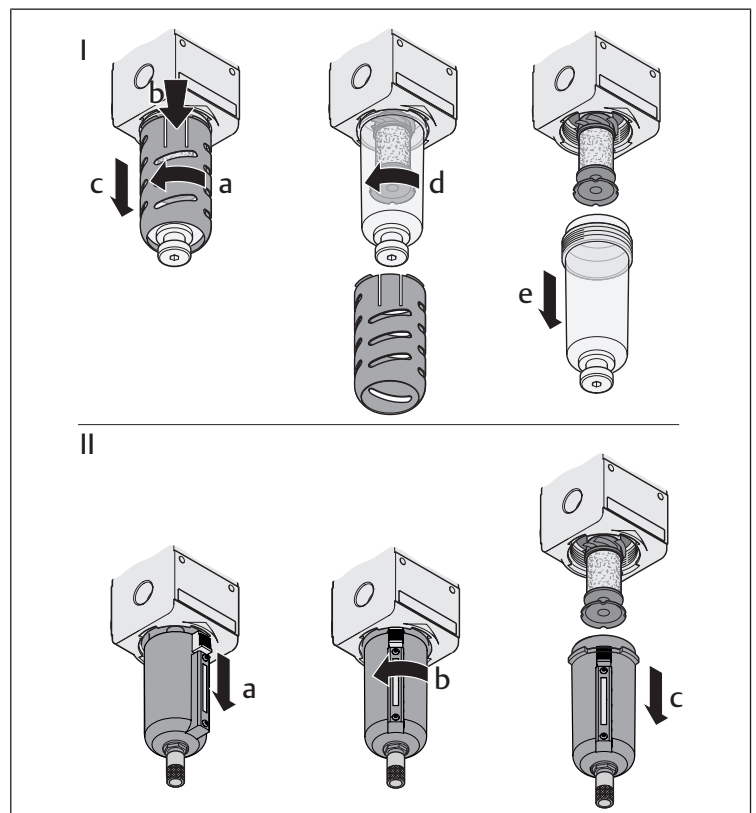


Abb. 6: Behälter und Schutzkorb demontieren

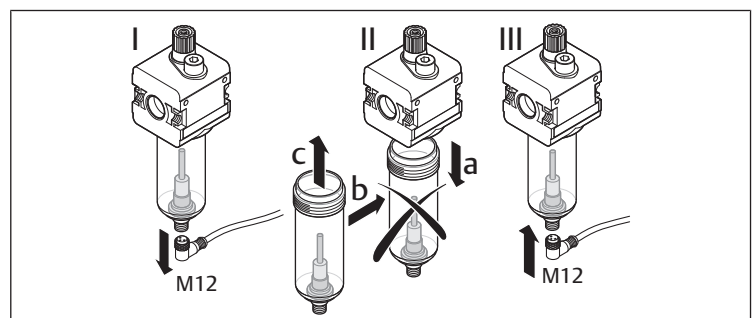


Abb. 7: Behälter mit Sensor austauschen

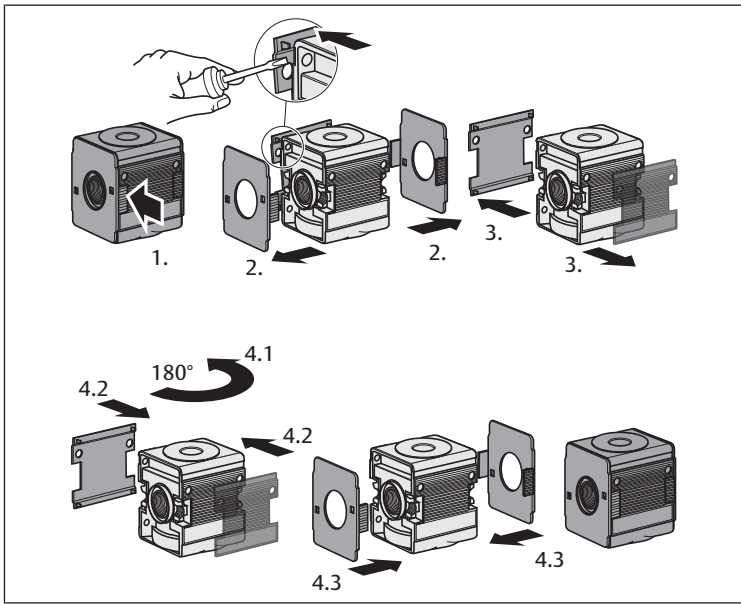


Abb. 8: Gehäusedeckel wechseln | Serie NL2, NL4, NL6

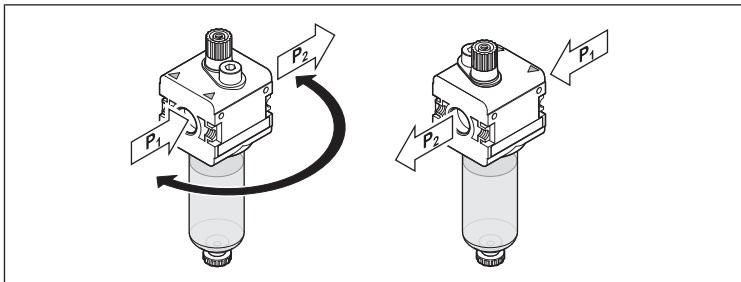


Abb. 9: Durchflussrichtung ändern

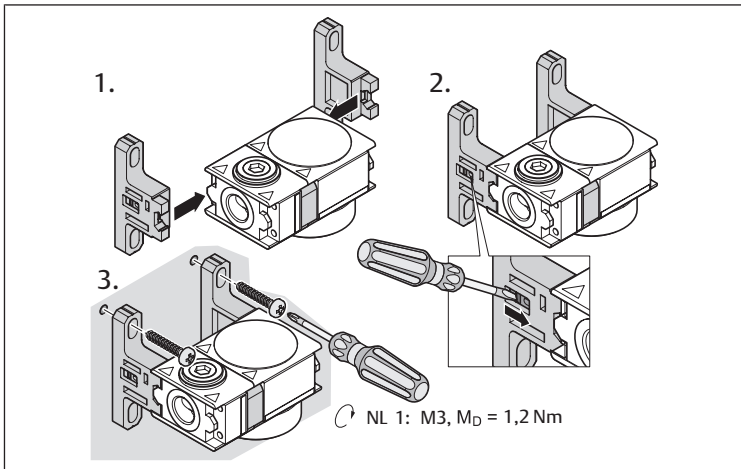


Abb. 10: Verblockung und Befestigung mit Verblockungssatz W05 | Serie NL1

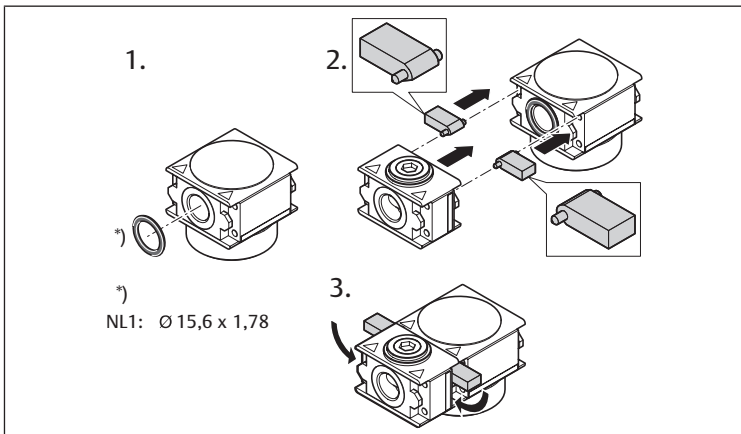


Abb. 11: Verblockung mit Verblockungssatz W04 | Serie NL1

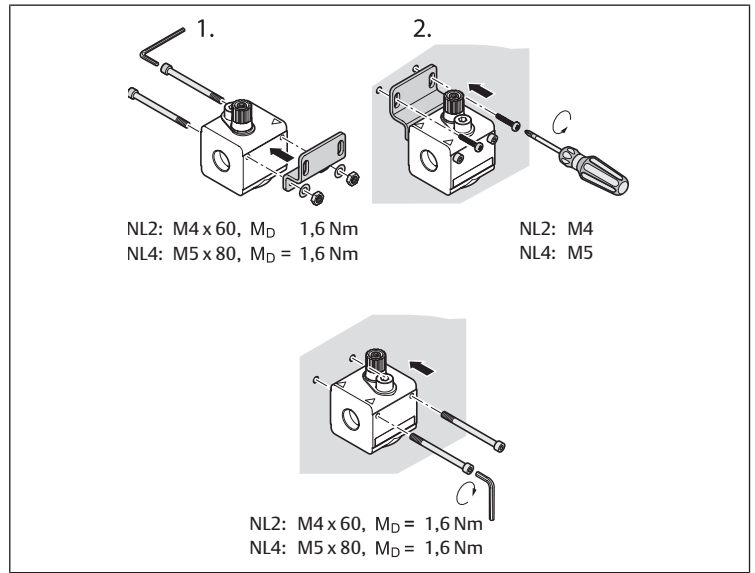


Abb. 12: Befestigung mit Befestigungsplatte W01 | Serie NL2, NL4

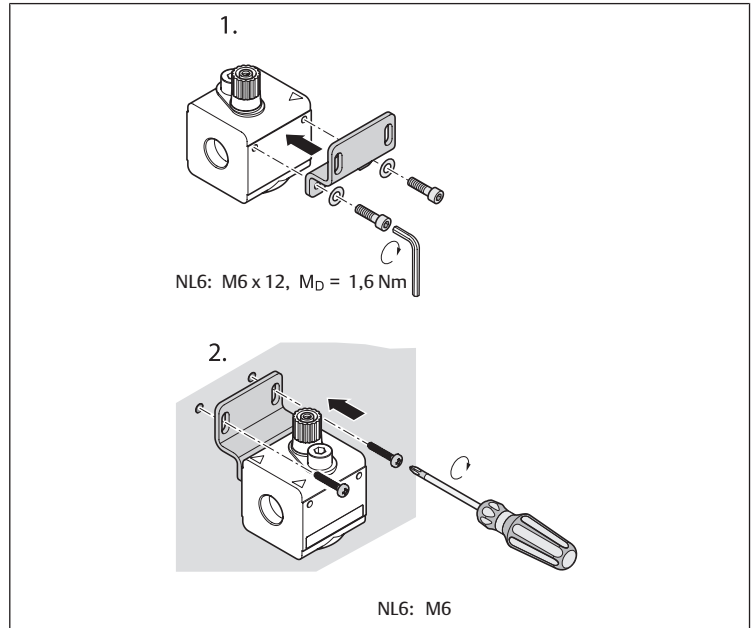


Abb. 13: Befestigung mit Befestigungsplatte W01 | Serie NL6

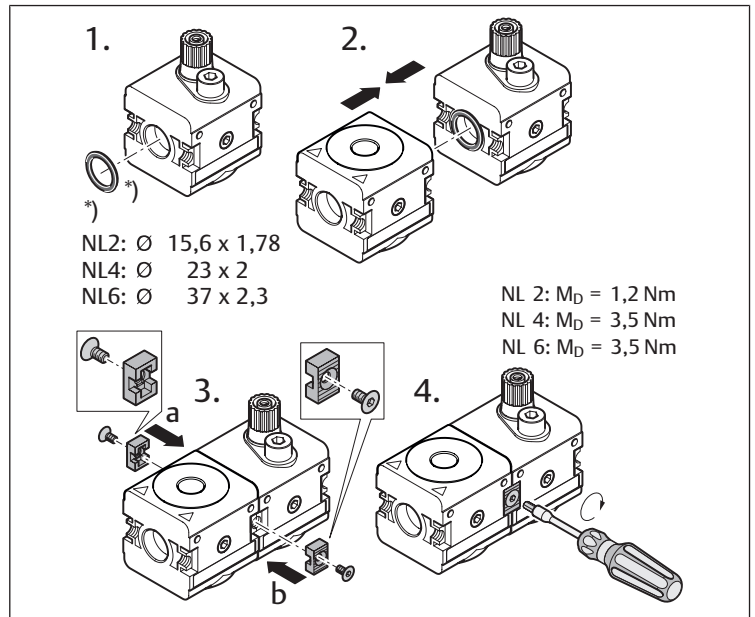


Abb. 14: Verblockung mit Verblockungssatz W04 | Serie NL2, NL4, NL6

Contents

1	About this documentation	9
1.1	Additional documentation	9
1.2	Presentation of information	9
1.2.1	Warnings	9
1.2.2	Symbols	9
2	Notes on safety	9
2.1	Intended use	9
2.2	Personnel qualifications	9
2.3	General safety instructions	9
2.4	Safety instructions related to the product and technology	9
3	Scope of delivery	9
4	About this product	9
5	Assembly, commissioning and operation	10
5.1	Mounting fastening elements W01, W04 and W05	10
5.2	Mounting the reservoir and protective guard	10
5.2.1	Mounting the polycarbonate reservoir with the protective guard	10
5.2.2	Mounting the metal reservoir with bayonet catch	10
5.3	Connecting the optional electrical level detection (NL2, NL4)	10
5.4	Filling the standard oil-mist lubricator and micro oil-mist lubricator	10
5.4.1	Fill oil reservoir manually	10
5.4.2	Adjusting the oil quantity	10
6	Service and repairs	11
6.1	Cleaning and servicing	11
7	Disassembly, exchange	11
7.1	Replacing the sensor for electrical level detection	11
8	Disposal	11
9	Conversion and extension	11
9.1	Changing the flow direction (NL1, NL2, NL4, NL6)	11
9.1.1	Lubricator conversion	11
9.1.2	Changing the housing cover (NL2, NL4, NL6)	11
9.1.3	Turning the reservoir with bayonet catch	11
10	Troubleshooting	11
11	Technical data	11
12	Appendix	12

1 About this documentation

These instructions contain important information for the safe and appropriate assembly and commissioning of the product.

- ▶ Read this documentation completely, especially chapter → 2. Notes on safety before working with the product.

1.1 Additional documentation

1. Also follow the instructions for the other system components.
2. Please also observe the generally relevant, statutory, and other binding regulations of European and national legislation and the national regulations for accident prevention and environmental protection in your country.

1.2 Presentation of information


1.2.1 Warnings

In this documentation, there are warning notes before the steps whenever there is a risk of personal injury or damage to equipment. The measures described to avoid these hazards must be followed.

Structure of warnings


 SIGNAL WORD
Hazard type and source
Consequences of non-observance
▶ Precautions

Meaning of the signal words

 CAUTION
Possible dangerous situation.
Failure to observe these notices may result in minor injuries or damage to property.

NOTICE
Possibility of damage to property or malfunction.
Failure to observe these notices may result in damage to property or malfunctions, but not in personal injury.

1.2.2 Symbols

	Recommendation for the optimum use of our products. Observe this information to ensure the smoothest possible operation.
--	---

2 Notes on safety

The product has been manufactured according to the accepted rules of current technology. Even so, there is a risk of injury or damage if the following general safety instructions and the specific warnings given in this instruction manual are not observed.

1. Please read all these instructions carefully before working with the product.
2. Keep these instructions in a location where they are accessible to all users at all times.
3. Always include the operating instructions when you pass the product on to third parties.

2.1 Intended use

The product is exclusively intended for installation in a machine or system, or for combination with other components to form a machine or system. The product may only be commissioned after it has been installed in the machine/system for which it is intended.

Use is permitted only under the operating conditions and within the performance limits listed in the technical data. Only use compressed air as the medium.

The product is technical equipment and is intended for professional use only.

Intended use includes having fully read and understood these instructions, especially chapter → 2. Notes on safety.

2.2 Personnel qualifications

All tasks associated with the product require basic mechanical, pneumatic, and electrical knowledge, as well as knowledge of the respective technical terms. In order to ensure operational safety, these tasks may only be carried out by qualified personnel or an instructed person under the direction of qualified personnel.

Qualified personnel are those who can recognize possible dangers and institute the appropriate safety measures, due to their professional training, knowledge, and experience, as well as their understanding of the relevant regulations pertaining to the work to be done. Qualified personnel must observe the rules relevant to the subject area.

2.3 General safety instructions

- Observe the valid local regulations to protect the environment in the country of use and to avoid workplace accidents.
- Only use AVENTICS products that are in perfect working order.
- Examine the product for obvious defects, such as cracks in the housing or missing screws, caps, or seals.
- Do not modify or convert the product.
- Persons who assemble, operate, disassemble, or maintain AVENTICS products must not consume any alcohol, drugs, or pharmaceuticals that may affect their ability to respond.
- The warranty will not apply if the product is incorrectly assembled.
- Do not place any improper mechanical loads on the product under any circumstances.
- Product warnings and information must be legible, i.e. not covered by paint, etc.


2.4 Safety instructions related to the product and technology

- Lay cables and lines so that they cannot be damaged and no one can trip over them.
- Do not operate the product in aggressive ambient air or allow it to come into contact with aggressive media.

The substances listed as examples in the following table, which contain solvents in various concentrations, can lead to an aggressive ambient air/compressed air in the application area of compressed air preparation devices and in the suction area of air compressors.

Solvents:	Acetone, paint thinners, alcohols, ester
Detergents:	Trichloroethylene, perchlorethylene, benzene, gasoline
Other media:	Synthetic oils, drilling oil, high-alloyed oils, certain compressor oils, brake fluid, ammonia, bonding and sealing agents, plasticizers, anti-freeze, coolants/lubricants

- A pressurized polycarbonate reservoir may corrode in an aggressive ambient air/compressed air and explode as a result.
If the presence of the substances stated in the table cannot be avoided, such as in gluing machines or vulcanization plants, the use of metal reservoirs is required.
- No soiling may be allowed to collect on or in the filters, reservoirs or windows. Replace reservoirs if soiling cannot be removed from the drain (drain may become clogged).

	Also observe the "Customer information on material resistance in compressed air preparation" (MNR R412025273).
---	--

3 Scope of delivery

- 1x lubricator as ordered
- 1 set of operating instructions

4 About this product

The standard oil-mist lubricator → Fig. 1 and micro oil-mist lubricator are components of air preparation units. They are used to meter and dispense oil to compressed air. Typical implementation areas include cylinders with speeds > 1 m/s, metallic sealing valves and pneumatic tools.

5 Assembly, commissioning and operation

- ▶ Let the product acclimatize for several hours before commissioning, otherwise, water may condense in the housing.

⚠ CAUTION

Danger of injury if assembled under pressure or voltage!

Assembling when under pressure or electrical voltage can lead to injuries and damage to the product or system components.

1. Make sure that the relevant system component is without pressure and voltage before you assemble the product.
2. Protect the system against being restarted.

⚠ CAUTION

Sudden pressure increase during commissioning!

The system is exposed to sudden pressure on commissioning if no SSU filling unit is used! This may result in dangerous erratic cylinder motions.

- ▶ Please ensure when commissioning a system without a SSU filling unit that the cylinders are in their end position or that no danger can emit from those not in end position.

⚠ CAUTION

System is operating under pressure!

Incorrect installation may damage the air preparation unit/maintenance equipment and cause serious injury.

- ▶ Before commissioning, check that all connections, ports, and maintenance equipment have been correctly installed.

⚠ CAUTION

Harmful oil mist!

The use of oil in the compressor unit creates oil mist which is a hazard to health.

- ▶ Only operate the lubricator in closed pneumatic systems.

5.1 Mounting fastening elements W01, W04 and W05

- ▶ Please heed figures → Fig. 12, → Fig. 13, → Fig. 11, → Fig. 14 and → Fig. 10.

5.2 Mounting the reservoir and protective guard

→ Fig. 2

5.2.1 Mounting the polycarbonate reservoir with the protective guard

→ Fig. 2-I

1. Slide the reservoir onto the lubricator housing (a) and tighten it firmly (b).
2. Slide the protective guard over the lubricator reservoir (c) onto the housing.
3. Position the protective guard in the provided recess (d), tighten firmly (e) and simultaneously click in the bayonet catch.

5.2.2 Mounting the metal reservoir with bayonet catch

→ Fig. 2-II

1. Slide the reservoir onto the lubricator housing (a).
2. Tighten the reservoir (b) and simultaneously click in the bayonet catch (c).

5.3 Connecting the optional electrical level detection (NL2, NL4)

→ Fig. 3

- ▶ Connect the sensor to the connection socket on the bottom of the oil reservoir with an M12 plug.

When the oil reaches its minimum level, the sensor is actuated by the internal magnets.

5.4 Filling the standard oil-mist lubricator and micro oil-mist lubricator

→ Fig. 4

- ▶ The system must be exhausted before refilling the oil. To do this, we recommend installing a 2/2 shut-off valve on the primary side and a 3/2 manual spool valve on the secondary side of the air preparation unit.

5.4.1 Fill oil reservoir manually

→ Fig. 4

⚠ CAUTION

Danger of injury if assembled under pressure or voltage!

Assembling when under pressure or electrical voltage can lead to injuries and damage to the product or system components.

1. Make sure that the relevant system component is without pressure and voltage before you assemble the product.
2. Protect the system against being restarted.

- ▶ Regularly check the oil level and refill if the oil has reached the minimum level indicated on the reservoir. Proceed as follows:

Standard oil-mist lubricator

1. Make sure the relevant system part is without pressure.
2. Release filling screw (b).
3. Fill the reservoir with suitable pneumatic oil until the oil reaches the maximum level indicated on the reservoir (→ Fig. 4). For suitable pneumatic oil see the online catalog.

NOTICE:

If the oil is filled too high, the oil can enter the system and cause damage.

- ▶ Tighten filling screw (b) again.

Micro oil-mist lubricator/standard oil-mist lubricator

with polycarbonate reservoir

with metal reservoir

- ▶ Make sure the relevant system part is without pressure.
- ▶ Exhaust the system.
- ▶ Release the protective guard (→ Fig. 6 I a, b), if present, and pull it off downwards (→ Fig. 6 I c).
- ▶ Release the sensor's M12 plug from the connection socket on the bottom of the oil reservoir (→ Fig. 7 I).
- ▶ Unscrew the reservoir (→ Fig. 6 I d) from the housing. Pull down the unlocking device (→ Fig. 6 II a), turn the reservoir (→ Fig. 6 II b) in an anti-clockwise direction, and then pull it down and remove (→ Fig. 6 II c).
- ▶ Fill the reservoir with suitable pneumatic oil until the oil reaches the maximum level indicated on the reservoir (→ Fig. 4 a).
NOTICE:
If the oil is filled too high, the oil can enter the system and cause damage.
- ▶ Remount the filled reservoir and, if present, the protective guard in reverse order as shown in → Fig. 6 I. (see also → Fig. 2 I). Remount the filled reservoir in the reverse order as shown in → Fig. 6 II (see → Fig. 2 II).
- ▶ Connect the sensor to the connection socket on the bottom of the oil reservoir with an M12 plug (→ Fig. 7 III).

5.4.2 Adjusting the oil quantity

→ Fig. 5

1. Set the oil quantity using the metering screw on the oil-mist lubricator's drop attachment.
2. Determine the quantity of oil dispensed by observing the number of drops in the drop dispenser.
Guide values:
Standard oil-mist lubricator: 1 – 2 drops/min
(qv = 1000 Nl/min);
Micro oil-mist lubricator: 10 – 20 drops/min
(qv = 1000 Nl/min).



With a standard oil-mist lubricator, all of the supplied drops end up in the compressed air system.
With a micro oil-mist lubricator, approx. 10% of the supplied drops end up in the compressed air system.

6 Service and repairs

6.1 Cleaning and servicing

- Close all openings with suitable safety devices so that no cleaning agent can enter into the system.
- Never use solvents or aggressive detergents. Only clean the product using a slightly damp cloth. Only use water and, if necessary, a mild detergent.
- Do not use high-pressure cleaners for cleaning.
- Do not use compressed air for cleaning (blowing off) the air preparation unit or maintenance equipment.

7 Disassembly, exchange

⚠ CAUTION

Danger of injury in case of disassembly or replacement under pressure or voltage!

Disassembling or replacement when under pressure or electrical voltage may lead to injuries and damage to the product or system components.

1. Make sure that the relevant system part is without pressure or voltage before you assemble the product or replace parts.
2. Protect the system against being restarted.

7.1 Replacing the sensor for electrical level detection

→ Fig. 7

The sensor for electrical level detection cannot be exchanged separately and must be exchanged along with the reservoir. Proceed as follows:

Table 1: Exchange the reservoir with sensor:

with polycarbonate reservoir	with metal reservoir
▶ Make sure the relevant system part is without pressure.	
▶ Exhaust the system.	
▶ Release the protective guard (→ Fig. 6 I a, – b), if present, and pull it off downwards (→ Fig. 6 I c).	
▶ Release the sensor's M12 plug from the connection socket on the bottom of the oil reservoir (→ Fig. 7 I).	
▶ Unscrew the reservoir (→ Fig. 6 I d) from the housing.	Pull down the unlocking device (→ Fig. 6 II a), turn the reservoir (→ Fig. 6 II b) in an anti-clockwise direction, and then pull it down and remove (→ Fig. 6 II c).
▶ Exchange the old reservoir for a new one (→ Fig. 7 II b, c).	
▶ Mount the new reservoir with sensor and, if present, the protective guard in reverse order as shown in Fig. → Fig. 6 I (see order as shown in Fig. → Fig. 6 I (see also Fig. → Fig. 2)).	Mount the new reservoir with sensor in reverse order as shown in Fig. → Fig. 6 II (see also Fig. → Fig. 2)).
▶ Connect the sensor to the connection socket on the bottom of the oil reservoir with an M12 plug (→ Fig. 7 III).	

8 Disposal

Dispose of the product and condensate in accordance with the national regulations in your country.

9 Conversion and extension

⚠ CAUTION

Danger of injury in case of disassembly or replacement under pressure or voltage!

Disassembling or replacement when under pressure or electrical voltage may lead to injuries and damage to the product or system components.

1. Make sure that the relevant system part is without pressure or voltage before you assemble the product or replace parts.
2. Protect the system against being restarted.

9.1 Changing the flow direction (NL1, NL2, NL4, NL6)

On delivery the flow direction is from left (1, IN) to right (2, OUT). The following conversion on the product is necessary if the flow direction is to be changed:

9.1.1 Lubricator conversion

→ Fig. 9

On all components, the flow direction change is performed by rotating an installation by 180° around the vertical axis. The housing covers need to be changed for the purpose.

9.1.2 Changing the housing cover (NL2, NL4, NL6)

→ Fig. 8



Changing the housing cover is not possible on the NL1.

1. Remove the side cover caps on the compressed air connections by sliding a suitable tool under the cover cap vanes, carefully lifting them up, and taking them off.
2. Lift the front a rear cover cap by pushing the lock-in bolts (2 on each side) up on the latches.



Remove the cover caps carefully and evenly so that the 4 lock-in bolts do not break off.

3. Now lift the front and rear cap evenly by carefully levering them open with a suitable tool and taking them off.
4. Mount the cover caps on the opposite sides in the reverse order. The cover cap with the AVENTICS logo should be facing to the front.

9.1.3 Turning the reservoir with bayonet catch

1. Release reservoir.
2. Rotate reservoir 180° and click it back into place. The release is now pointing to the front.

10 Troubleshooting

Malfunction	Possible cause	Remedy
Oil content of compressed air too low	Oil has fallen below minimum filling level in the reservoir	Top up oil in the reservoir
	Dosage is too low	Increase no. of drops
	Ambient temperature is lower than at time of adjustment	Please use oil with a lower viscosity level
Oil content of compressed air too high	Oil has been filled to over the max. filling level in the reservoir	Empty oil to the max. filling level in the reservoir
	Dosage is too high	Reduce no. of drops
	Ambient temperature is higher than at time of adjustment	Please use oil with a higher viscosity level

11 Technical data

Maximum permissible pressure, temperature range, and thread connection are indicated on the products.

General data	
Mounting position	Vertical
Medium/ambient temperature min./max.	-10 °C /+60 °C



Further technical data can be found in our online catalog.

12 Appendix



Figures: View varies according to the series.

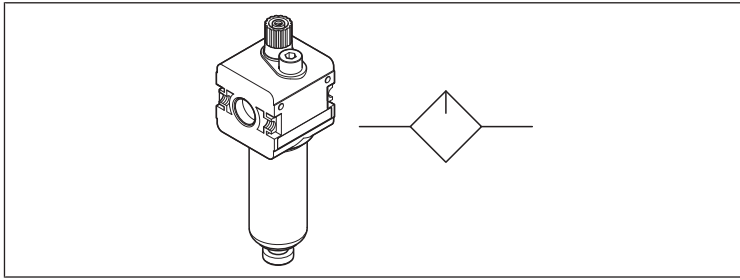


Fig. 1: Oil-mist lubricator with circuit diagram

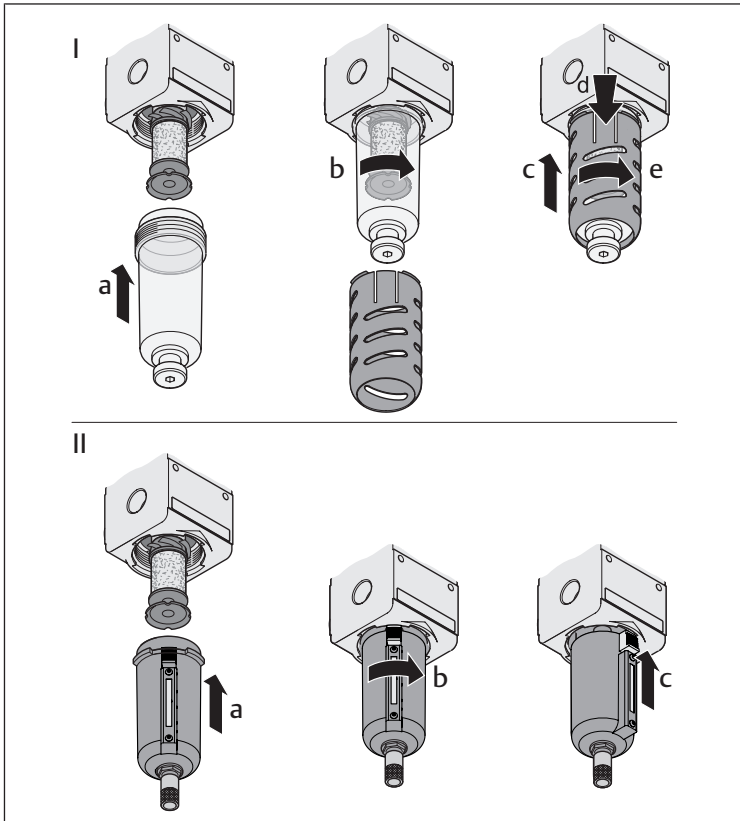


Fig. 2: Mount the reservoir and protective guard

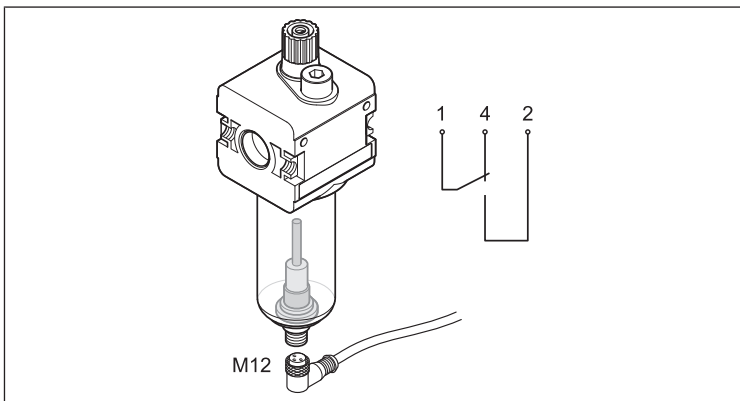


Fig. 3: Connect the electrical level detection

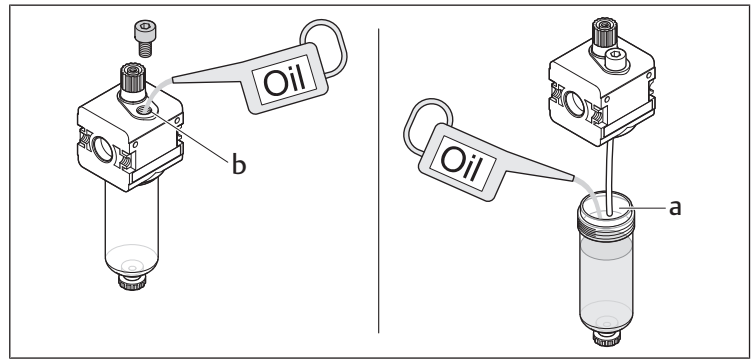


Fig. 4: Fill oil reservoir manually

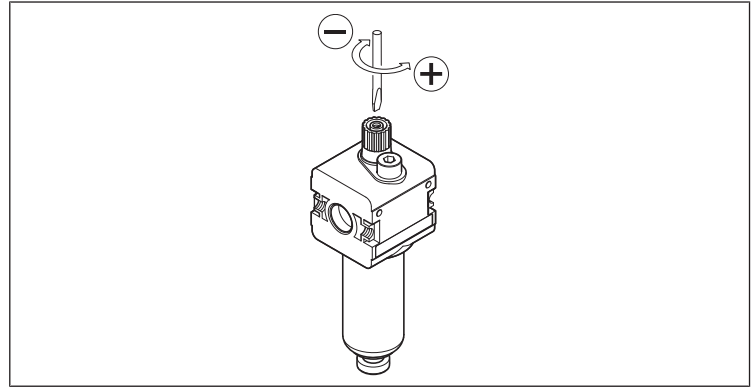


Fig. 5: Adjust the oil quantity

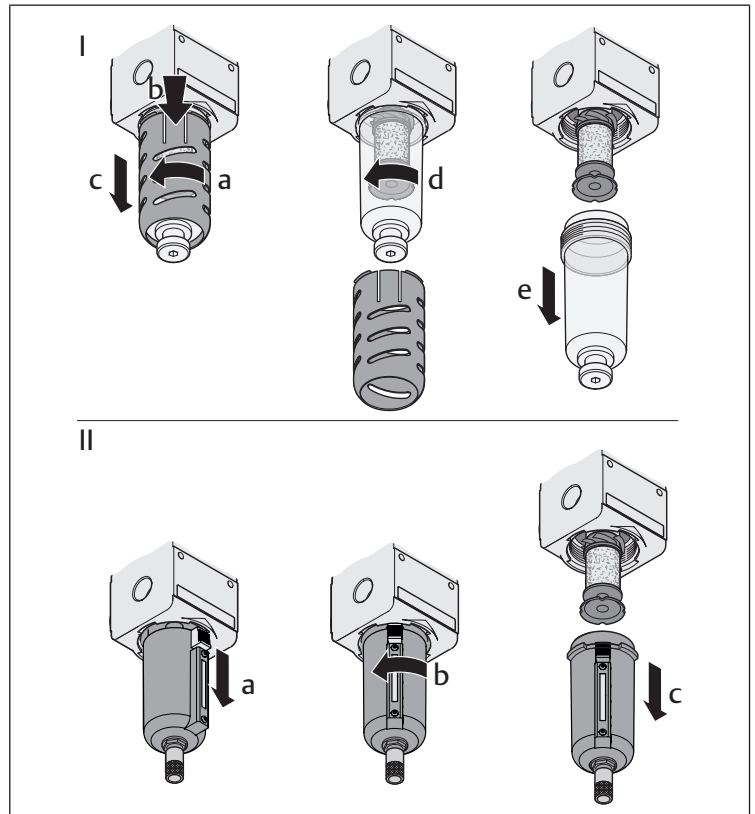


Fig. 6: Disassemble the reservoir and protective guard

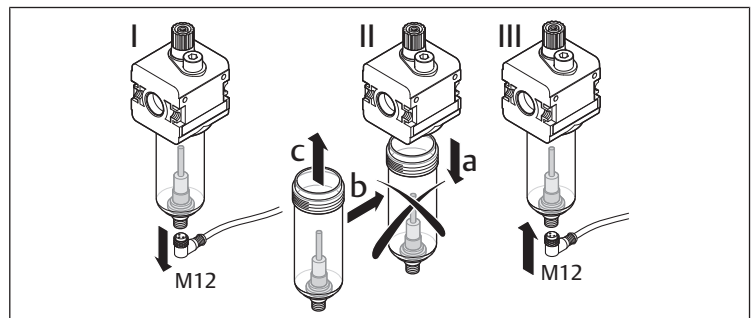


Fig. 7: Exchange the reservoir with sensor

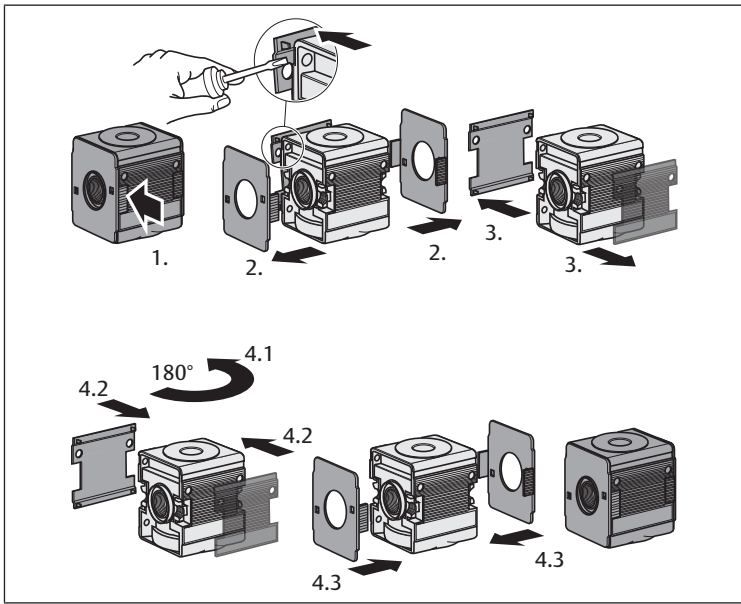


Fig. 8: Changing the housing cover | Series NL2, NL4, NL6

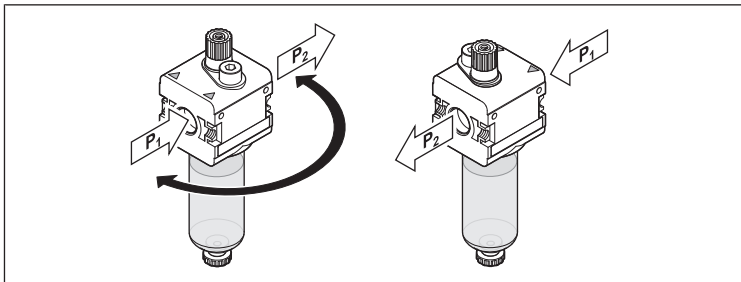


Fig. 9: Change flow direction

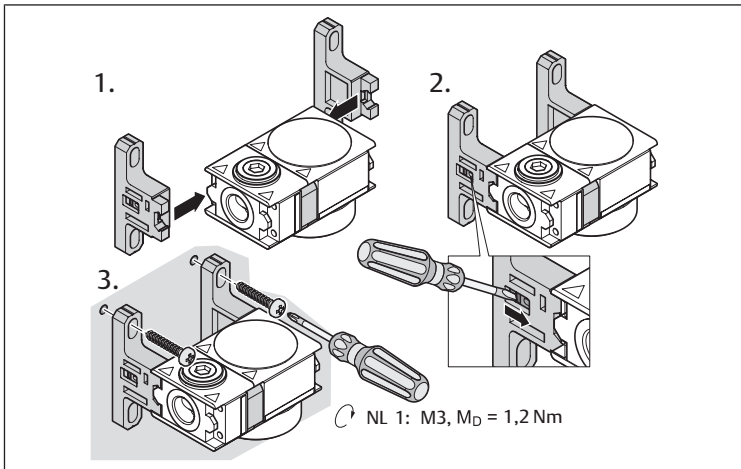


Fig. 10: Block assembly and mounting with block assembly kit W05 | Series NL1

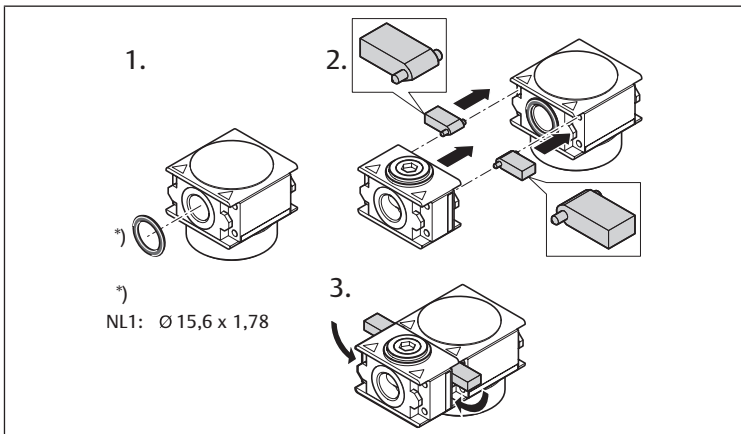


Fig. 11: Block assembly with block assembly kit W04 | Series NL1

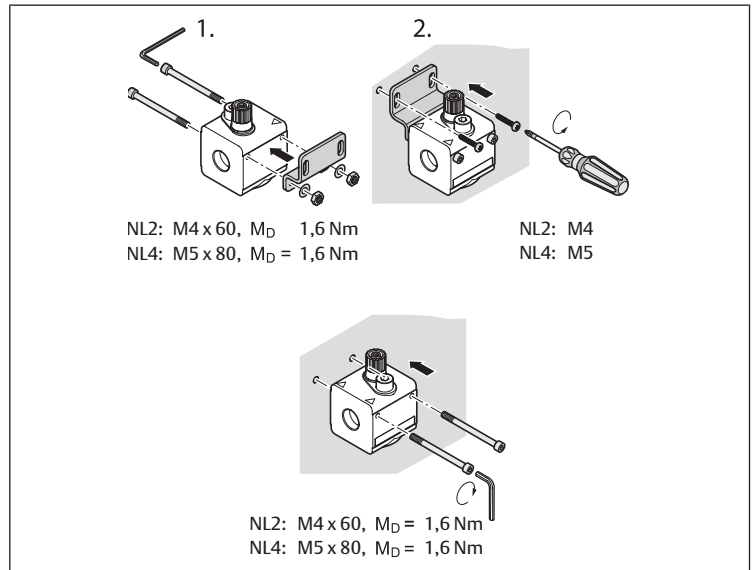


Fig. 12: Mounting with mounting plate W01 | Series NL2, NL4

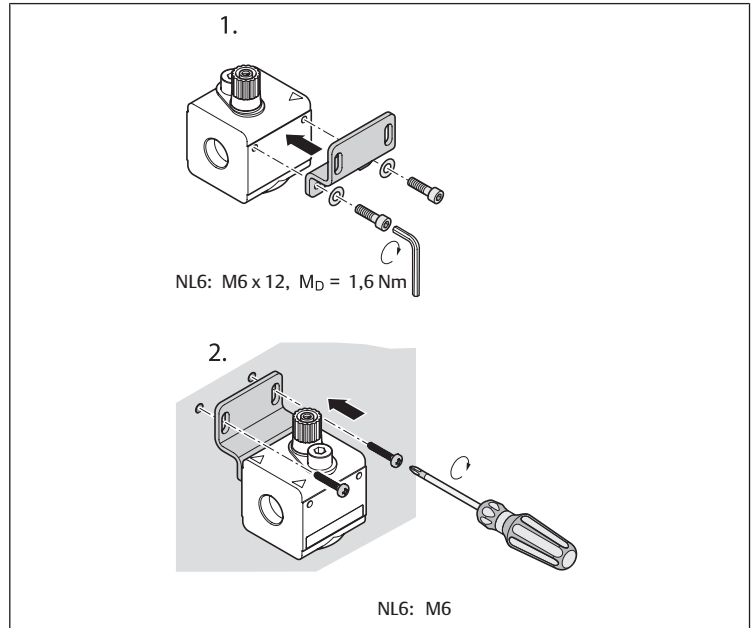


Fig. 13: Mounting with mounting plate W01 | Series NL6

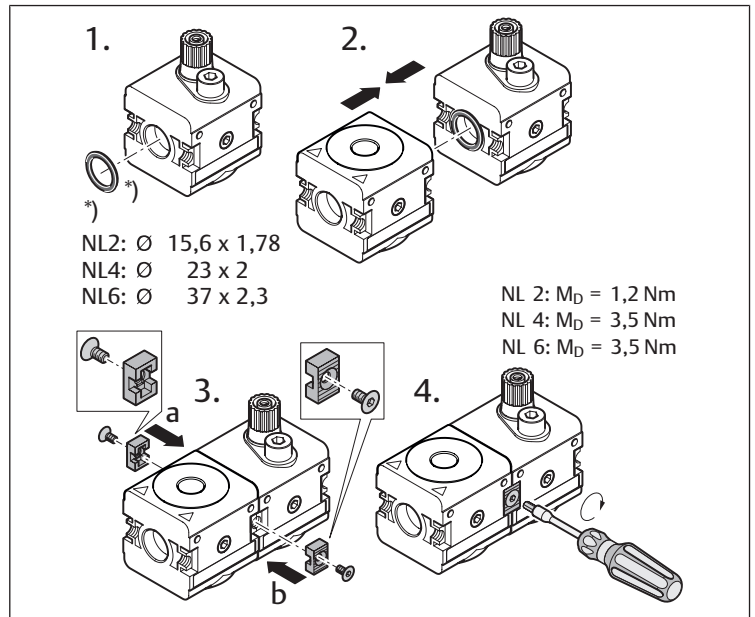


Fig. 14: Block assembly with block assembly kit W04 | Series NL2, NL4, NL6

Sommaire

1	A propos de cette documentation	15
1.1	Documentations complémentaires	15
1.2	Présentation des informations	15
1.2.1	Avertissements	15
1.2.2	Symboles	15
2	Consignes de sécurité	15
2.1	Utilisation conforme	15
2.2	Qualification du personnel	15
2.3	Consignes générales de sécurité	15
2.4	Consignes de sécurité selon le produit et la technique	15
3	Fourniture	15
4	A propos de ce produit	16
5	Montage, mise en service et fonctionnement	16
5.1	Montage des éléments de fixation W01, W04 et W05	16
5.2	Montage de la cuve et du capot de protection	16
5.2.1	Montage de la cuve en polycarbonate avec capot de protection PA	16
5.2.2	Montage de la cuve en métal avec la fermeture à baïonnette	16
5.3	Raccordement de l'interrogation électrique de niveau, en option (NL2, NL4)	16
5.4	Remplissage du lubrificateur à brouillard normal et du micro-lubrificateur à brouillard	16
5.4.1	Remplissage manuel du réservoir d'huile	16
5.4.2	Régler la quantité d'huile	17
6	Entretien et maintenance	17
6.1	Nettoyage et entretien	17
7	Démontage, remplacement	17
7.1	Remplacement du capteur pour l'interrogation du niveau électrique	17
8	Mise au rebut	17
9	Transformation et extension	17
9.1	Modification du sens de débit (NL1, NL2, NL4, NL6)	17
9.1.1	Transformation du lubrificateur	17
9.1.2	Remplacement du couvercle de boîtier (NL2, NL4, NL6)	17
9.1.3	Rotation de la cuve avec fermeture à baïonnette	17
10	Recherche et élimination de défauts	17
11	Données techniques	18
12	Annexe	18

1 A propos de cette documentation

Cette notice contient des informations importantes pour monter et mettre en service le produit de manière sûre et conforme.

- Lire entièrement ce mode d'emploi et en particulier le chapitre → 2. Consignes de sécurité avant de travailler avec le produit

1.1 Documentations complémentaires


1. Consulter également les notices des autres composants de l'installation.
2. Observer en outre les dispositions légales ainsi que toute autre réglementation à caractère obligatoire en vigueur et généralement applicable en Europe ainsi que dans le pays d'utilisation, de même que les consignes de prévention d'accident et de sauvegarde de l'environnement.

1.2 Présentation des informations


1.2.1 Avertissements

Cette documentation contient des remarques d'avertissement préalables aux séquences de travail lorsqu'un risque de dommage corporel ou matériel subsiste. Les mesures décrites pour éviter ces risques doivent être suivies.

Structure des avertissements


 MOT-CLE
Type et source de risque Conséquences du non-respect ► Précautions

Signification des mots-clés

 ATTENTION
Situation dangereuse potentielle. Le non-respect de ces consignes risque d'entraîner de légères blessures ou des dommages matériels.

AVIS
Possibilité de dommages matériels ou de dysfonctionnement. Le non-respect de ces consignes risque d'entraîner des dommages matériels ou des dysfonctionnements, mais pas de blessures.

1.2.2 Symboles

	Recommandation pour une utilisation optimale de nos produits. Respecter ces informations pour garantir un fonctionnement optimal.
--	--

2 Consignes de sécurité

Le produit a été fabriqué selon les règles techniques généralement reconnues. Des dommages matériels ou corporels peuvent néanmoins survenir si les consignes de sécurité générales suivantes ainsi que les avertissements précédant les consignes d'utilisation contenus dans la présente notice ne sont pas respectés.

1. Lire entièrement et attentivement la notice d'instruction avant de travailler avec le produit.
2. La conserver de sorte qu'elle soit accessible à tout instant à tous les utilisateurs.
3. Toujours transmettre le produit à de tierces personnes accompagné de la notice d'instruction respectives.

2.1 Utilisation conforme

Le produit a exclusivement été conçu pour être posé sur une machine ou une installation ou pour être assemblé à d'autres composants sur une machine ou une installation. La mise en service du produit n'est autorisée que lorsque celui-ci est entièrement monté sur la machine ou l'installation à laquelle il a été destiné.

Respecter les conditions de fonctionnement et les limites de puissance figurant dans les données techniques. Comme fluide, utiliser uniquement de l'air comprimé.

Le produit est un outil de travail technique non destiné à un usage dans le domaine privé.

L'utilisation conforme inclut le fait d'avoir lu et compris ce mode d'emploi dans son intégralité et en particulier le chapitre → 2. Consignes de sécurité.

2.2 Qualification du personnel

L'ensemble des activités liées au produit exige des connaissances mécaniques, électriques et pneumatiques fondamentales, ainsi que la connaissance des termes techniques correspondants. Afin d'assurer un fonctionnement en toute sécurité, ces travaux ne doivent par conséquent être effectués que par des techniciens ou par une personne ayant reçu les instructions nécessaires mais restant sous la direction et la surveillance d'un technicien.

Un technicien est capable d'évaluer les tâches qui lui sont confiées, de reconnaître d'éventuels dangers et de prendre les mesures de sécurité adéquates grâce à sa formation spécialisée, ses connaissances et son expérience, ainsi qu'à ses connaissances des directives en vigueur. Il doit respecter les règles spécifiques en vigueur.

2.3 Consignes générales de sécurité


- Respecter les consignes de prévention d'accidents et de protection de l'environnement en vigueur dans le pays d'utilisation et au poste de travail.
- Utiliser les produits AVENTICS exclusivement lorsque leur état technique est irréprochable.
- S'assurer de l'absence de vices manifestes ou de dégâts dus au transport sur le produit, par exemple un boîtier fissuré, des vis, couvercles de protection ou joints manquants.
- Il est généralement interdit de modifier ou de transformer le produit.
- Les personnes montant, commandant, démontant ou entretenant des produits AVENTICS ne doivent pas être sous l'emprise d'alcool, de drogues ou de médicaments divers pouvant altérer leur temps de réaction.
- La garantie n'est plus valable en cas de montage incorrect.
- Ne surcharger en aucun cas le produit de manière mécanique de par une utilisation non conforme.
- Les avertissements et indications concernant le produit doivent rester lisibles et ne pas être recouverts par de la peinture ou autre.

2.4 Consignes de sécurité selon le produit et la technique

- Poser les câbles et les conduites de sorte que ceux-ci ne soient pas endommagés et que personne ne puisse trébucher dessus.
- Le produit ne doit pas être utilisé dans un air ambiant agressif ou en contact avec des flux agressifs.
Les substances présentées à titre d'exemple dans le tableau suivant, qui contiennent des solvants en différentes concentrations, peuvent générer un air ambiant/comprimé agressif si elles sont utilisées dans la zone d'exploitation des appareils de préparation de l'air comprimé ou dans la zone d'aspiration des compresseurs d'air.

Solvants :	Acétone, diluant pour peinture, alcools, esters
Détergents :	Trichloréthylène, perchloroéthylène, benzène, essence
Autres flux :	Huiles de synthèse, huile de forage, huiles fortement alliées, certaines huiles pour compresseurs, liquide de frein, ammoniac, adhésifs et moyens d'étanchéité, plastifiants, antigel, réfrigérants/lubrifiants

- Une cuve en polycarbonate sous pression peut se corroder dû à un air ambiant/comprimé agressif, et donc exploser.
Si la présence des substances mentionnées dans le tableau est inévitable, par ex. dans des encolleuses ou des installations de vulcanisation, l'utilisation de cuves en métal est requise.
- Aucun dépôt de poussière ne doit s'accumuler dans et sur les filtres, cuves et fenêtres. Si la poussière est impossible à enlever au niveau de la purge, remplacer la cuve (la purge pouvant se boucher).

	Veillez également tenir compte du document « Customer information regarding material resistance in compressed air preparation » (« Informations client sur la résistance des matériaux en matière de préparation de l'air comprimé ») (réf. R412025273).
---	--

3 Fourniture

- 1 lubrificateur selon la commande
- 1 notice d'instruction

4 A propos de ce produit

Le lubrificateur à brouillard normal → Fig. 1 ainsi que le micro-lubrificateur à brouillard sont des composants d'unités de maintenance. Ils apportent la dose prévue d'huile à l'air comprimé. Les domaines d'application typiques sont les vérins avec des vitesses > 1 m/s, les distributeurs à joint métallique et les outils pneumatiques.

5 Montage, mise en service et fonctionnement

- ▶ Avant la mise en service du produit, laisser le produit s'acclimater pendant quelques heures, de l'eau de condensation pouvant sinon se former dans le boîtier.

⚠ ATTENTION

Risque de blessure dû à un montage sous pression ou sous tension !

Le montage sous pression ou sous tension électrique peut provoquer des blessures et endommager le produit ou des parties de l'installation.

1. Mettre la partie pertinente de l'installation hors pression et hors tension avant de monter le produit.
2. Protéger l'installation de toute remise en marche.

⚠ ATTENTION

Brusque augmentation de la pression lors de la mise en service !

Si aucune unité de mise en pression SSU n'est employée, l'installation est brusquement mise sous pression lors de la mise en service ! Cela peut provoquer des mouvements dangereux et saccadés du vérin.

- ▶ Lors de la mise en service d'une installation sans unité de mise en pression SSU, veiller à ce que les vérins se trouvent en position finale ou à ce que les vérins qui ne sont pas en position finale ne présentent aucun danger.

⚠ ATTENTION

Lors du fonctionnement, l'installation est sous pression !

En cas d'installation non conforme, l'unité/l'appareil de traitement de l'air risque de subir des dommages, et des blessures graves peuvent être causées.

- ▶ Avant de procéder à la mise en service, vérifier que tous les raccords et appareils de traitement de l'air sont installés correctement.

⚠ ATTENTION

Vapeurs d'huile nocives pour la santé !

L'utilisation d'huile génère, dans l'installation d'air comprimé, des vapeurs d'huile nocives pour la santé.

- ▶ Les lubrificateurs ne doivent être exploités que dans des systèmes pneumatiques fermés.

5.1 Montage des éléments de fixation W01, W04 et W05

- ▶ Tenir compte des illustrations → Fig. 12, → Fig. 13, → Fig. 11, → Fig. 14 et → Fig. 10.

5.2 Montage de la cuve et du capot de protection

→ Fig. 2

5.2.1 Montage de la cuve en polycarbonate avec capot de protection PA

→ Fig. 2-I

1. Insérer la cuve dans le boîtier du lubrificateur (a), puis visser fermement celle-ci (b).
2. Insérer le capot de protection dans le boîtier par la cuve du lubrificateur (c).
3. Positionner le capot de protection sur la réservation prévue à cet effet (d); le serrer fermement (e) et encliqueter dans le même temps la fermeture à baïonnette.

5.2.2 Montage de la cuve en métal avec la fermeture à baïonnette

→ Fig. 2-II

1. Insérer la cuve dans le boîtier du lubrificateur (a).

2. Visser fermement la cuve (b) et encliqueter dans le même temps la fermeture à baïonnette (c).

5.3 Raccordement de l'interrogation électrique de niveau, en option (NL2, NL4)

→ Fig. 3

- ▶ A l'aide d'un connecteur M12, raccorder le capteur à la prise femelle de raccordement placée sur la face inférieure de la cuve d'huile.

Si l'huile atteint son niveau minimum, le capteur est actionné par les aimants internes.

5.4 Remplissage du lubrificateur à brouillard normal et du micro-lubrificateur à brouillard

→ Fig. 4

- ▶ L'installation doit être purgée avant de procéder au remplissage d'huile. Pour ce faire, il est recommandé d'installer une vanne d'arrêt 2/2 sur le côté primaire et une vanne d'isolement 3/2 sur le côté secondaire de l'unité de maintenance.

5.4.1 Remplissage manuel du réservoir d'huile

→ Fig. 4

⚠ ATTENTION

Risque de blessure dû à un montage sous pression ou sous tension !

Le montage sous pression ou sous tension électrique peut provoquer des blessures et endommager le produit ou des parties de l'installation.

1. Mettre la partie pertinente de l'installation hors pression et hors tension avant de monter le produit.
2. Protéger l'installation de toute remise en marche.

- ▶ Contrôler régulièrement le niveau d'huile et remplir l'huile lorsque le niveau a atteint le repère de remplissage minimal figurant sur la cuve. Procéder comme suit :

Lubrificateur à brouillard normal

1. Mettre la partie pertinente de l'installation hors pression.
2. Dévisser la vis de remplissage (b).
3. Remplir la cuve d'une huile pneumatique appropriée jusqu'à ce que l'huile atteigne le repère de remplissage maximal figurant sur la cuve (→ Fig. 4). L'huile pneumatique appropriée se trouve dans le catalogue en ligne.

REMARQUE :

Si le niveau de remplissage est trop élevé, l'huile peut s'écouler dans l'installation et l'endommager.

- ▶ Revisser la vis de remplissage (b).

Micro-lubrificateur à brouillard/Lubrificateur à brouillard normal.

avec cuve en polycarbonate

avec cuve en métal

- ▶ Mettre la partie pertinente de l'installation hors pression.
 - ▶ Purger l'installation.
 - ▶ Le cas échéant, dévisser le capot de protection (→ Fig. 6 I a, b) puis le tirer vers le bas (→ Fig. 6 I c).
 - ▶ Desserrer le connecteur M12 du capteur de la prise femelle de raccordement placée sur la face inférieure de la cuve d'huile (→ Fig. 7 I).
 - ▶ Dévisser la cuve (→ Fig. 6 I d) du boîtier. Tirer le déverrouillage (→ Fig. 6 II a) vers le bas, faire tourner la cuve (→ Fig. 6 II b) d'abord vers la gauche puis la retirer vers le bas (→ Fig. 6 II c).
 - ▶ Remplir la cuve d'une huile pneumatique appropriée jusqu'à ce que l'huile atteigne le repère de remplissage maximal figurant sur la cuve (→ Fig. 4 a).
- REMARQUE :
- Si le niveau de remplissage est trop élevé, l'huile peut s'écouler dans l'installation et l'endommager.
- ▶ Remonter le réservoir rempli et, le cas échéant, le capot de protection dans l'ordre inverse → Fig. 6 I (voir également → Fig. 2 I).
 - ▶ A l'aide d'un connecteur M12, raccorder le capteur à la prise femelle de raccordement placée sur la face inférieure de la cuve d'huile (→ Fig. 7 III).

5.4.2 Régler la quantité d'huile

→ Fig. 5

- Régler la quantité d'huile au moyen de la vis de dosage située sur le collecteur de gouttes du lubrificateur à brouillard.
- Déterminer la quantité d'huile fournie en comptant le nombre de gouttes au niveau de l'embout.
Valeur indicative :
Lubrificateur à brouillard normal : 1 – 2 gouttes/min
(qv = 1000 Nl/min)
Micro-lubrificateur à brouillard 10 – 20 gouttes/min
(qv = 1000 Nl/min)



Pour le lubrificateur à brouillard normal, toutes les gouttes versées convergent vers le système pneumatique.
Pour le micro-lubrificateur à brouillard, environ 10 % des gouttes versées convergent vers le système pneumatique.

6 Entretien et maintenance

6.1 Nettoyage et entretien

- Obturer toutes les ouvertures à l'aide de dispositifs de protection appropriés afin qu'aucun produit nettoyant ne puisse s'infiltrer dans le système.
- Ne jamais utiliser de solvants ou de produits de nettoyage agressifs. Nettoyer le produit uniquement avec un chiffon légèrement humide. Pour cela, utiliser exclusivement de l'eau et éventuellement un détergent doux.
- N'utiliser aucun nettoyeur haute pression pour le nettoyage.
- Pour le nettoyage par soufflement des unités ou appareils de traitement de l'air, ne pas utiliser d'air comprimé.

7 Démontage, remplacement

⚠ ATTENTION

Risque de blessures en cas de démontage ou de remplacement sous pression ou sous tension !

Le démontage ou remplacement sous pression ou sous tension électrique en présence peut provoquer des blessures et endommager le produit ou des parties de l'installation.

- Mettre la partie pertinente de l'installation hors pression et hors tension avant de monter le produit ou de remplacer des pièces.
- Protéger l'installation de toute remise en marche.

7.1 Remplacement du capteur pour l'interrogation du niveau électrique

→ Fig. 7

Le capteur d'interrogation électrique de niveau ne peut pas être remplacé séparément, mais uniquement conjointement à la cuve. Pour cela, procéder comme suit :

Tab. 1: Remplacement de la cuve avec capteur :

avec cuve en polycarbonate	avec cuve en métal
▶ Mettre la partie pertinente de l'installation hors pression.	
▶ Purger l'installation.	
▶ Le cas échéant, dévisser le capot de protection (→ Fig. 6 I a, b) puis le tirer vers le bas (→ Fig. 6 I c).	
▶ Desserrer le connecteur M12 du capteur de la prise femelle de raccordement placée sur la face inférieure de la cuve d'huile (→ Fig. 7 I).	
▶ Dévisser la cuve (→ Fig. 6 I d) du boîtier.	Tirer le déverrouillage (→ Fig. 6 II a) vers le bas, faire tourner la cuve (→ Fig. 6 II b) d'abord vers la gauche puis la retirer vers le bas (→ Fig. 6 II c).
▶ Remplacer l'ancienne cuve par une nouvelle cuve (→ Fig. 7 II b, c).	
▶ Remonter la nouvelle cuve avec capteur et, le cas échéant, le capot de protection dans l'ordre inverse, comme décrit sur l'illustration → Fig. 6 I (voir également → Fig. 2 I).	Remonter la nouvelle cuve avec capteur dans l'ordre inverse, comme décrit sur l'illustration → Fig. 6 II (voir également → Fig. 2).

avec cuve en polycarbonate

avec cuve en métal

- ▶ A l'aide d'un connecteur M12, raccorder le capteur à la prise femelle de raccordement placée sur la face inférieure de la cuve d'huile (→ Fig. 7 III).

8 Mise au rebut

Éliminer le produit et le condensat selon les directives du pays concerné.

9 Transformation et extension

⚠ ATTENTION

Risque de blessures en cas de démontage ou de remplacement sous pression ou sous tension !

Le démontage ou remplacement sous pression ou sous tension électrique en présence peut provoquer des blessures et endommager le produit ou des parties de l'installation.

- Mettre la partie pertinente de l'installation hors pression et hors tension avant de monter le produit ou de remplacer des pièces.
- Protéger l'installation de toute remise en marche.

9.1 Modification du sens de débit (NL1, NL2, NL4, NL6)

A la livraison de l'appareil, le sens de débit va de la gauche (1, IN) vers la droite (2, OUT). S'il doit être modifié, le produit doit être transformé de la manière suivante :

9.1.1 Transformation du lubrificateur

→ Fig. 9

Pour tous les composants, la modification du sens de débit s'effectue en tournant le composant de 180° sur l'axe vertical. Pour cela, il faut remplacer les couvercles de boîtiers.

9.1.2 Remplacement du couvercle de boîtier (NL2, NL4, NL6)

→ Fig. 8



Avec NL1, il n'est pas possible de remplacer le couvercle du boîtier.

- Dégager les couvercles de protection latéraux des raccords d'air comprimé en passant un outil approprié sous les palettes des couvercles de protection, les relever avec précaution et les retirer.
- Relever les couvercles de protection avant et arrière en poussant les écrous d'arrêt (2 de chaque côté) des fermetures à cliquet vers le haut.



Retirer les caches de protection avec précaution et de manière homogène afin de ne pas rompre les 4 écrous d'arrêt.

- Dégager à présent les couvercles de protection avant et arrière de manière homogène en continuant à les écarter avec précaution à l'aide d'un outil approprié et les retirer.
- Monter les couvercles de protection sur les côtés opposés en procédant dans l'ordre inverse. Le couvercle de protection avec le logo AVENTICS doit pointer vers l'avant.

9.1.3 Rotation de la cuve avec fermeture à baïonnette

- Desserrer la cuve.
- Tourner la cuve de 180° et l'encliqueter à nouveau.
Le déverrouillage se trouve à présent à l'avant.

10 Recherche et élimination de défauts

Défaillance	Cause possible	Remède
Teneur en huile dans l'air comprimé trop faible	L'huile dans le réservoir est en deçà du niveau de remplissage min. Dosage trop faible	Faire l'appoint en huile du réservoir Augmenter le nombre de gouttes

Défaillance	Cause possible	Remède
	Température ambiante plus basse qu'au moment du réglage	Utiliser de l'huile présentant une viscosité moindre
Teneur en huile dans l'air comprimé trop élevée	Le niveau de remplissage max. du réservoir d'huile a été dépassé	Vider l'huile du réservoir jusqu'à atteindre le niveau de remplissage max.
	Dosage trop élevé	Diminuer le nombre de gouttes
	Température ambiante plus élevée qu'au moment du réglage	Utiliser de l'huile présentant une viscosité supérieure

11 Données techniques

La pression maximale autorisée, la plage de température et le raccord fileté sont indiqués sur les produits.

Données générales

Position de montage	Verticale
Température min./max. du fluide/ambiante	-10 °C/+60 °C



D'autres données techniques figurent dans le catalogue en ligne.

12 Annexe



Figures : la vue peut varier en fonction de la série.

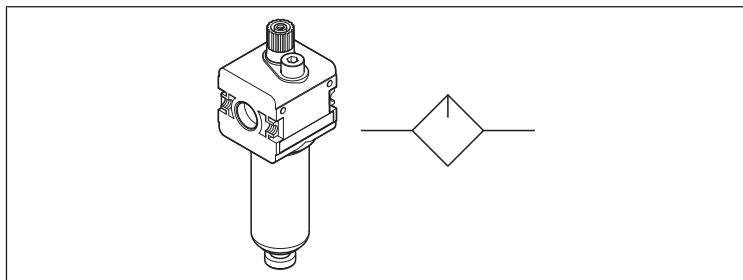


Fig. 1: Lubrificateur à brouillard avec synoptique

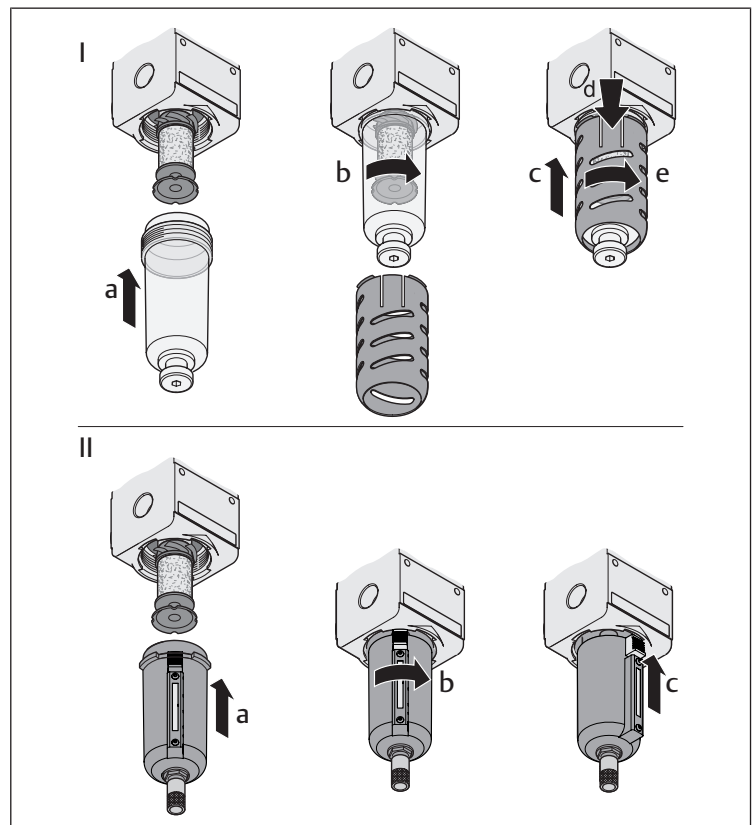


Fig. 2: Montage de la cuve et du capot de protection

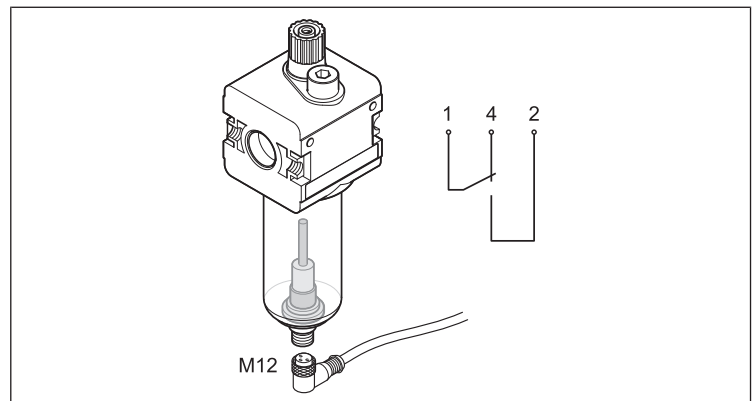


Fig. 3: Raccordement de l'interrogation électrique de niveau

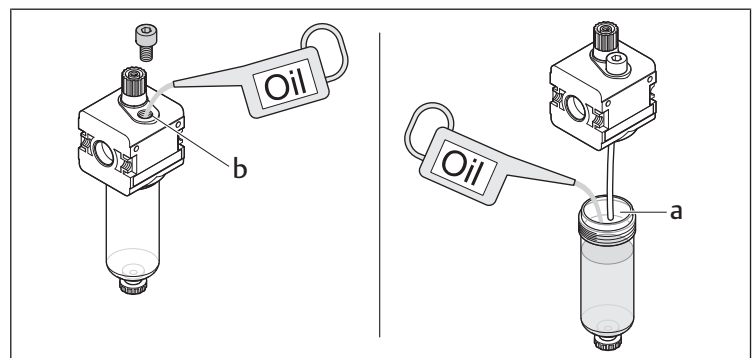


Fig. 4: Remplissage manuel du réservoir d'huile

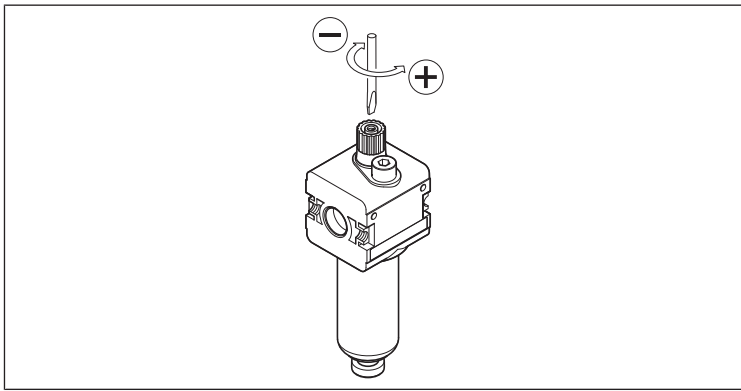


Fig. 5: Régler la quantité d'huile

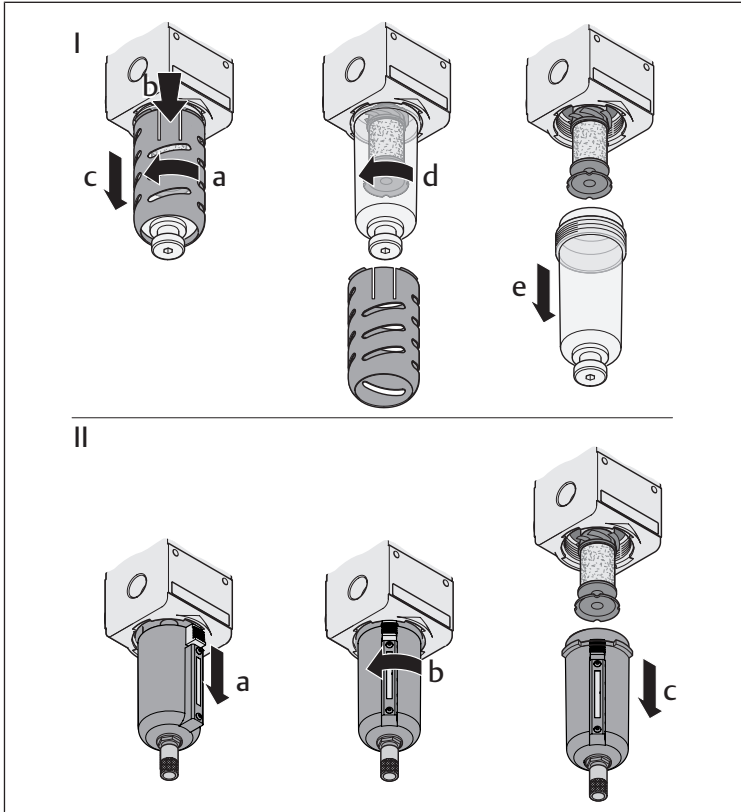


Fig. 6: Démontage de la cuve et du capot de protection

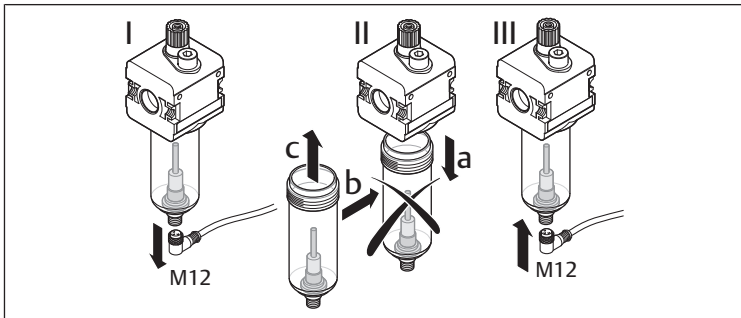


Fig. 7: Remplacement de la cuve avec capteur

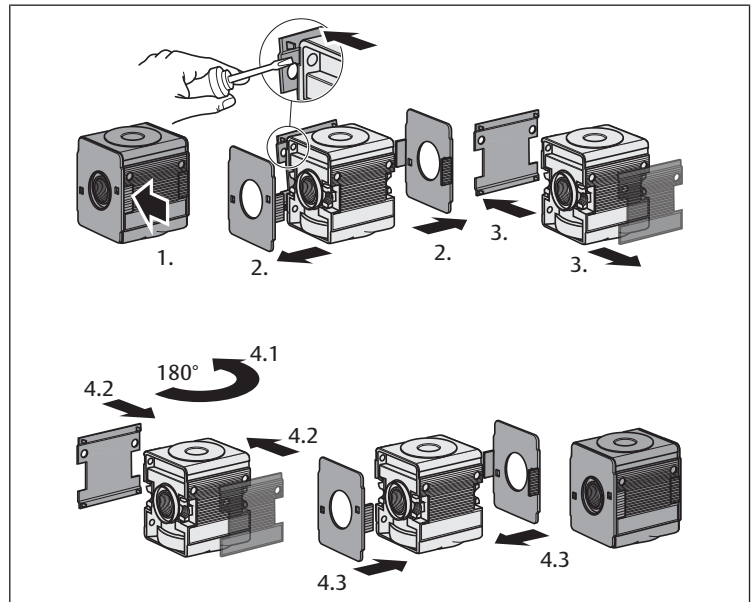


Fig. 8: Remplacement du couvercle de boîtier | Séries NL2, NL4, NL6

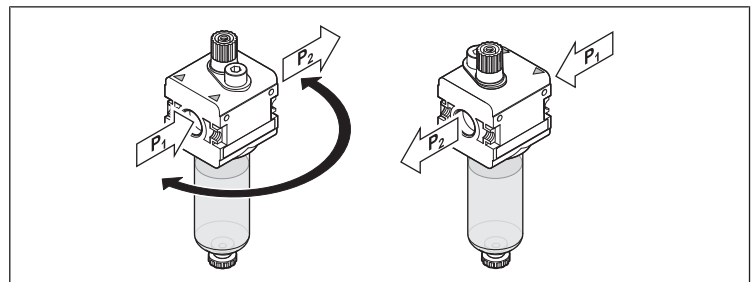


Fig. 9: Modification du sens du débit

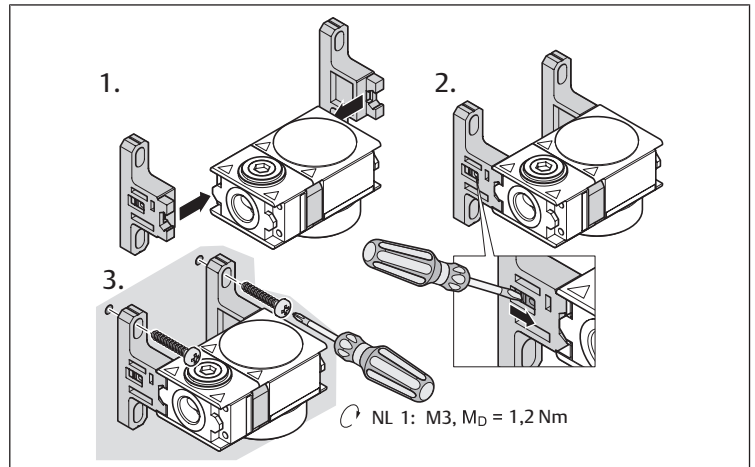


Fig. 10: Blocage montage en batterie et fixation avec kit de montage en batterie W05 | Série NL1

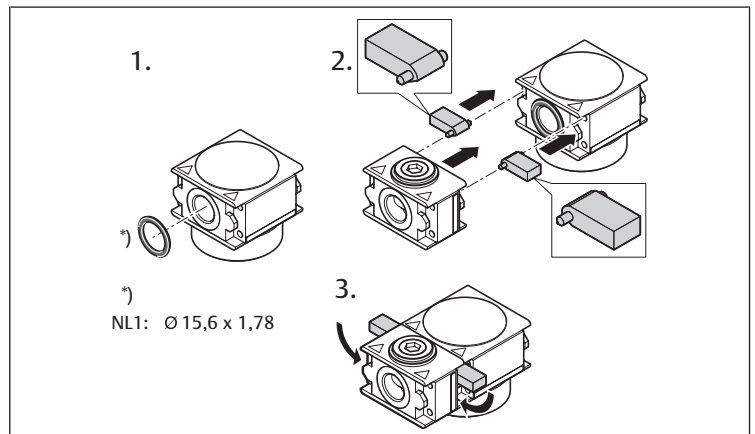


Fig. 11: Blocage montage en batterie avec kit de montage en batterie W04 | Série NL1

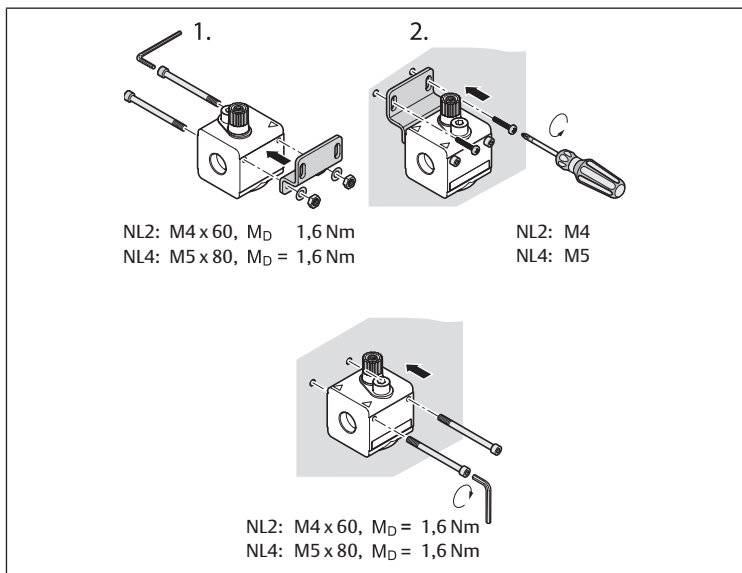


Fig. 12: Fixation avec plaque de fixation W01 | Séries NL2, NL4

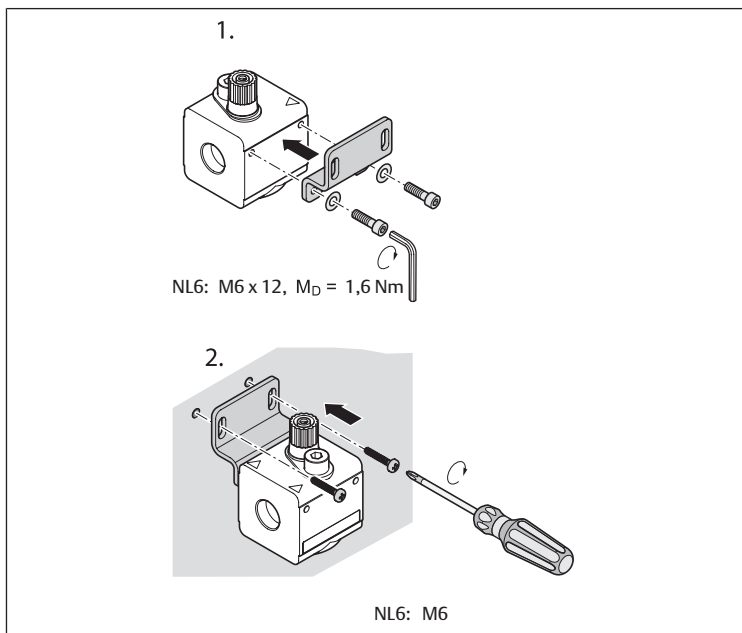


Fig. 13: Fixation avec plaque de fixation W01 | Série NL6

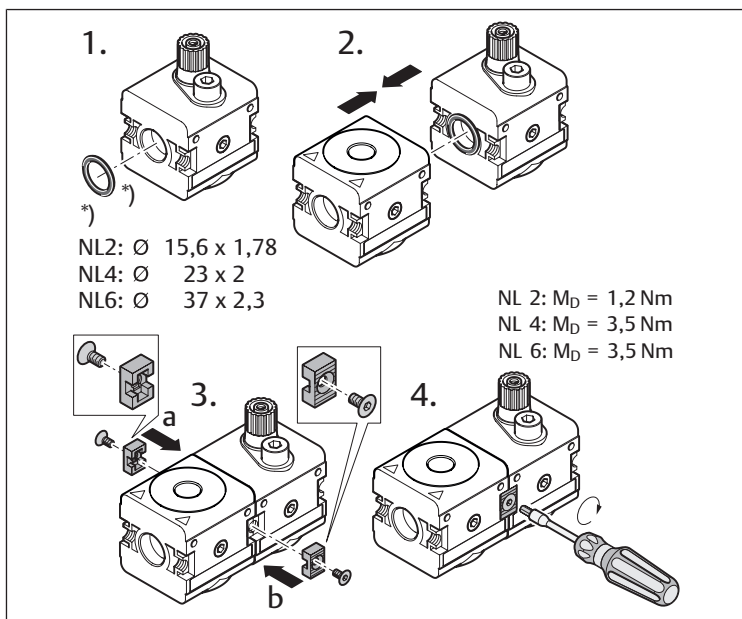


Fig. 14: Blocage montage en batterie avec kit de montage en batterie W04 | Séries NL2, NL4, NL6

Indice

1	Sulla presente documentazione	22
1.1	Documentazione aggiuntiva	22
1.2	Presentazione delle informazioni	22
1.2.1	Avvertenze	22
1.2.2	Simboli	22
2	Indicazioni di sicurezza	22
2.1	Utilizzo a norma	22
2.2	Qualifica del personale	22
2.3	Avvertenze di sicurezza generali	22
2.4	Indicazioni di sicurezza sul prodotto e sulla tecnologia	22
3	Fornitura	22
4	Descrizione del prodotto	22
5	Montaggio, messa in funzione e uso	23
5.1	Montaggio degli elementi di fissaggio W01, W04 e W05	23
5.2	Montaggio del serbatoio e della gabbia di protezione	23
5.2.1	Montaggio del contenitore in policarbonato con gabbia di protezione	23
5.2.2	Montaggio del contenitore in metallo con chiusura a baionetta	23
5.3	Collegamento del controllo elettrico del livello, opzionale (NL2, NL4)	23
5.4	Riempimento con olio del nebulizzatore normale e del micro-nebulizzatore	23
5.4.1	Rabbocco manuale del serbatoio dell'olio	23
5.4.2	Regolazione della quantità di olio	23
6	Manutenzione e riparazione	24
6.1	Pulizia e cura	24
7	Smontaggio, sostituzione	24
7.1	Sostituzione del sensore per il controllo elettrico del livello	24
8	Smaltimento	24
9	Ampliamento e trasformazione	24
9.1	Modifica della direzione di flusso (NL1, NL2, NL4, NL6)	24
9.1.1	Trasformazione lubrificatore	24
9.1.2	Sostituzione del coperchio del corpo (NL2, NL4, NL6)	24
9.1.3	Ruotare il contenitore con chiusura a baionetta	24
10	Ricerca e risoluzione errori	24
11	Dati tecnici	24
12	Appendice	25

1 Sulla presente documentazione

La presente documentazione contiene importanti informazioni per trasportare, installare e azionare il prodotto nel rispetto delle norme e della sicurezza.

- Leggere questa documentazione in ogni sua parte e in particolare il capitolo → 2. Indicazioni di sicurezza, prima di adoperare il prodotto.

1.1 Documentazione aggiuntiva

1. Osservare anche le istruzioni dei restanti componenti dell'impianto.
2. Osservare inoltre le norme vigenti e generalmente riconosciute della legislazione europea o nazionale nonché le norme antinfortunistiche e di tutela dell'ambiente in vigore nel proprio paese.

1.2 Presentazione delle informazioni

1.2.1 Avvertenze

In queste istruzioni le azioni da eseguire sono precedute da note di avviso, se esiste pericolo di danni a cose o persone. Le misure descritte per la prevenzione di pericoli devono essere rispettate.

Struttura delle avvertenze

⚠ PAROLA DI SEGNALAZIONE

Natura e fonte del pericolo

Conseguenze di una mancata osservanza

- Precauzioni

Significato delle parole di segnalazione

⚠ ATTENZIONE

Possibile situazione pericolosa.

La mancata osservanza di questi avvertimenti può causare lesioni di lieve entità o danni materiali.

NOTA

Possibilità di danni materiali o malfunzionamenti.

La mancata osservanza di questi avvisi può causare danni materiali o malfunzionamenti, ma non lesioni alle persone.

1.2.2 Simboli



Si raccomanda di attenersi al corretto utilizzo dei nostri prodotti. Rispettare il presente documento al fine di garantire il funzionamento regolare.

2 Indicazioni di sicurezza

Il prodotto è stato realizzato in base alle regole della tecnica generalmente riconosciute. Nonostante ciò esiste il pericolo di danni a cose e persone, se non vengono osservate le istruzioni ed avvertenze di sicurezza di base illustrate di seguito, prima di intraprendere qualsiasi azione.

1. Leggere perciò attentamente queste istruzioni in ogni parte prima di adoperare il prodotto.
2. Conservare le istruzioni in modo che siano sempre accessibili a tutti gli utenti.
3. Se si consegna il prodotto a terzi, allegare sempre le istruzioni per l'uso.

2.1 Utilizzo a norma

Il prodotto è destinato esclusivamente al montaggio in una macchina o in un impianto o all'integrazione con altri componenti in una macchina o in un impianto. Il prodotto deve essere messo in funzione solo dopo il montaggio nella macchina/nell'impianto al/alla quale è destinato.

Rispettare le condizioni di funzionamento e i limiti di potenza riportati nei dati tecnici. Utilizzare come fluido esclusivamente aria compressa.

Il prodotto è uno strumento di lavoro tecnico non destinato all'uso privato.

L'uso a norma comprende anche la lettura e la comprensione di queste istruzioni ed in particolar modo del capitolo → 2. Indicazioni di sicurezza.

2.2 Qualifica del personale

Tutte le attività legate al prodotto richiedono conoscenze basilari meccaniche, elettriche e pneumatiche, nonché conoscenze dei relativi termini tecnici. Per garantire la sicurezza d'esercizio queste attività devono essere perciò eseguite solo da personale specializzato in materia o da una persona istruita sotto la guida e la sorveglianza di personale qualificato.

Per personale specializzato si intendono coloro i quali, grazie alla propria formazione professionale, alle proprie conoscenze ed esperienze e alle conoscenze delle disposizioni vigenti, sono in grado di valutare i lavori commissionati, individuare i possibili pericoli e adottare le misure di sicurezza adeguate. Il personale specializzato deve rispettare le norme in vigore specifiche del settore.

2.3 Avvertenze di sicurezza generali

- Osservare le prescrizioni antinfortunistiche e di protezione ambientale vigenti nello stato in cui l'apparecchio viene usato e sul posto di lavoro.
- Utilizzare i prodotti AVENTICS esclusivamente in condizioni tecniche perfette.
- Verificare eventuali anomalie del prodotto, come per esempio fessure nel corpo oppure viti, cuffie, guarnizioni mancanti.
- Non è consentito in generale modificare o trasformare il prodotto.
- Le persone che si occupano del montaggio, del funzionamento, dello smontaggio o della manutenzione dei prodotti AVENTICS non devono essere sotto effetto di alcool, droga o farmaci che alterano la capacità di reazione.
- La garanzia decade in caso di montaggio errato.
- Non sottoporre in nessun caso il prodotto a sollecitazioni meccaniche.
- Le avvertenze e le indicazioni relative al prodotto non devono essere coperte da vernice ecc., ma devono essere sempre chiaramente leggibili.

2.4 Indicazioni di sicurezza sul prodotto e sulla tecnologia

- Disporre i cavi e i collegamenti in modo tale che non vengano danneggiati e che nessuno ci inciampi.
- Il prodotto non deve essere utilizzato in presenza di aria ambiente aggressiva oppure a contatto con sostanze aggressive. Le sostanze elencate nella seguente tabella a titolo esemplificativo, che contengono solventi in diversa concentrazione, possono determinare un'aria ambiente/aria compressa aggressiva nell'area d'impiego di unità di trattamento dell'aria compressa e nell'area di aspirazione di compressori ad aria compressa.

Solventi:	acetone, diluente per colori, alcoli, estere
Detergenti:	tricloroetilene, percloroetilene, benzolo, benzina
Altre sostanze:	oli sintetici, olio da foratura, oli per materiali altolegati, determinati oli compressore, liquido per freni, ammoniac, adesivo e sigillante, plastificante, antigelo, refrigerante/lubrificante

- In presenza di aria ambiente/aria compressa aggressiva, un contenitore in polycarbonato sotto pressione può corrodere e, di conseguenza, esplodere. Se non è possibile evitare la presenza delle sostanze elencate in tabella, p. es. in incollatrici o impianti di vulcanizzazione, è necessario impiegare contenitori in metallo.
- Su o all'interno di filtri, contenitori o finestrelle di controllo non deve accumularsi sporco. Sostituire i contenitori se non si riesce a rimuovere lo sporco sullo scarico, che altrimenti può otturarsi.



Attenersi inoltre alle "Customer information regarding material resistance in compressed air preparation" ("Informazioni per il cliente in merito alla resistenza dei materiali nel trattamento dell'aria compressa") (MNR R412025273).

3 Fornitura

- 1 lubrificatore come da ordinazione
- 1 esemplare delle istruzioni per l'uso

4 Descrizione del prodotto

Il nebulizzatore normale → Fig. 1 ed il micro-nebulizzatore sono componenti dei gruppi di trattamento dell'aria. Servono a rilasciare dosaggi specifici di olio all'aria compressa. Campi d'impiego tipici sono i cilindri con velocità > 1 m/s, valvole a chiusura ermetica e attrezzi ad aria compressa.

5 Montaggio, messa in funzione e uso

- ▶ Prima della messa in funzione, attendere alcune ore che il prodotto si adatti all'atmosfera ambiente, per evitare la formazione di condensa nell'alloggiamento.

⚠ ATTENZIONE

Pericolo di lesioni dovuto a montaggio sotto pressione o tensione!

Il montaggio sotto pressione o con tensione elettrica applicata può provocare lesioni e danneggiare il prodotto o parti dell'impianto.

1. Togliere l'alimentazione elettrica e pneumatica della parte dell'impianto rilevante prima di montare il prodotto.
2. Proteggere l'impianto da riaccensione.

⚠ ATTENZIONE

Aumento improvviso della pressione durante la messa in funzione!

Se non viene utilizzata nessuna unità di riempimento SSU, durante la messa in funzione l'impianto è sottoposto a pressione improvvisa! Per questo possono verificarsi movimenti dei cilindri a scatti e pericolosi.

- ▶ Assicurarsi che durante la messa in funzione di un impianto senza unità di riempimento SSU i cilindri si trovino nella posizione di fine corsa, e che, in caso contrario, non possano rappresentare alcun pericolo.

⚠ ATTENZIONE

L'impianto durante il funzionamento è sottoposto a pressione!

Un'installazione non idonea può provocare danni al gruppo di trattamento/ all'apparecchio di manutenzione e portare a lesioni gravi.

- ▶ Prima della messa in funzione controllare la corretta installazione di tutti i collegamenti, raccordi e apparecchi di manutenzione.

⚠ ATTENZIONE

Nebbia d'olio nociva per la salute!

Utilizzando olio, nell'impianto ad aria compressa possono formarsi nebbie d'olio nocive per la salute.

- ▶ Azionare il lubrificatore solo in sistemi pneumatici chiusi.

5.1 Montaggio degli elementi di fissaggio W01, W04 e W05

- ▶ Osservare le Figure → Fig. 12, → Fig. 13, → Fig. 11, → Fig. 14 e → Fig. 10.

5.2 Montaggio del serbatoio e della gabbia di protezione

→ Fig. 2

5.2.1 Montaggio del contenitore in policarbonato con gabbia di protezione

→ Fig. 2-I

1. Spingere il serbatoio sul corpo del lubrificatore (a) e avvitare saldamente (b).
2. Inserire la gabbia di protezione sopra il serbatoio del lubrificatore (c) spingendola nel corpo.
3. Posizionare la gabbia di protezione nell'incavo previsto (d), avvitare saldamente (e) e agganciare contemporaneamente la chiusura a baionetta.

5.2.2 Montaggio del contenitore in metallo con chiusura a baionetta

→ Fig. 2-II

1. Spingere il serbatoio sul corpo del lubrificatore (a).
2. Avvitare saldamente il contenitore (b) e agganciare contemporaneamente la chiusura a baionetta (c).

5.3 Collegamento del controllo elettrico del livello, opzionale (NL2, NL4)

→ Fig. 3

- ▶ Collegare il sensore tramite un connettore M12 con la presa di collegamento sul lato inferiore del serbatoio di olio.

Se l'olio raggiunge il livello minimo, il sensore viene azionato dai magneti interni.

5.4 Riempimento con olio del nebulizzatore normale e del micro-nebulizzatore

→ Fig. 4

- ▶ Prima di rabboccare l'olio è necessario scaricare l'aria dall'impianto. È quindi consigliata l'installazione di una valvola di blocco 2/2 sul lato primario e di una valvola a manicotto 3/2 sul lato secondario del gruppo di trattamento dell'aria.

5.4.1 Rabbocco manuale del serbatoio dell'olio

→ Fig. 4

⚠ ATTENZIONE

Pericolo di lesioni dovuto a montaggio sotto pressione o tensione!

Il montaggio sotto pressione o con tensione elettrica applicata può provocare lesioni e danneggiare il prodotto o parti dell'impianto.

1. Togliere l'alimentazione elettrica e pneumatica della parte dell'impianto rilevante prima di montare il prodotto.
2. Proteggere l'impianto da riaccensione.

- ▶ Controllare regolarmente il livello dell'olio e rabboccarlo se ha raggiunto l'altezza di riempimento minima segnata sul serbatoio. Procedere nel modo seguente.

Nebulizzatore normale

1. Togliere l'alimentazione pneumatica della parte rilevante dell'impianto.
2. Svitare la vite di riempimento (b).
3. Caricare il serbatoio con olio pneumatico idoneo fino a quando l'olio ha raggiunto l'altezza di riempimento massima indicata (→ Fig. 4). L'olio pneumatico idoneo è riportato nel catalogo online.

NOTA:

se il livello di riempimento è troppo alto, l'olio può fuoriuscire nell'impianto danneggiandolo.

- ▶ Avvitare nuovamente la vite di riempimento (b).

Micro-nebulizzatore /Nebulizzatore normale

con contenitore in policarbonato

con contenitore in metallo

- ▶ Togliere l'alimentazione pneumatica della parte rilevante dell'impianto.
- ▶ Scaricare l'aria dall'impianto.
- ▶ Se presente allentare la gabbia di protezione (→ Fig. 6 I a, b) e rimuoverla dal basso (→ Fig. 6 I c).
- ▶ Staccare il connettore M12 del sensore dalla presa di collegamento sul lato inferiore del serbatoio di olio (→ Fig. 7 I).
- ▶ Svitare il contenitore (→ Fig. 6 I d) dal corpo. Tirare lo sbloccaggio (→ Fig. 6 II a) verso il basso, ruotare il contenitore (→ Fig. 6 II b) prima verso sinistra e quindi rimuoverlo dal basso (→ Fig. 6 II c).
- ▶ Caricare il serbatoio con olio pneumatico idoneo fino a quando l'olio ha raggiunto l'altezza di riempimento massima indicata (→ Fig. 4 a).
NOTA:
se il livello di riempimento è troppo alto, l'olio può fuoriuscire nell'impianto danneggiandolo.
- ▶ Rimontare il serbatoio caricato e, se presente, la gabbia di protezione in sequenza inversa come descritto in → Fig. 6 I (vedere anche → Fig. 2 I). Rimontare il serbatoio caricato in sequenza inversa come descritto in → Fig. 6 II (vedere → Fig. 2 II).
- ▶ Collegare il sensore tramite un connettore M12 con la presa di collegamento sul lato inferiore del serbatoio di olio (→ Fig. 7 III).

5.4.2 Regolazione della quantità di olio

→ Fig. 5

1. Regolare la quantità di olio con la vite di dosaggio posta nel contenitore di raccolta del nebulizzatore.
2. Determinare la quantità di olio rilasciata osservando il numero di gocce nel dispenser a gocce.
Valori indicativi
nebulizzatore normale: 1 – 2 gocce/min
(qv = 1000 NI/min);
micro-nebulizzatore: 10 – 20 gocce/min
(qv = 1000 NI/min).



Nel nebulizzatore normale tutte le gocce inserite raggiungono il sistema di pressione.
Nel micro-nebulizzatore ca. il 10% delle gocce inserite raggiunge il sistema di pressione.

6 Manutenzione e riparazione

6.1 Pulizia e cura

- Chiudere tutte le aperture con dispositivi di protezione adeguati, in modo da evitare la penetrazione di detersivi nel sistema.
- Non usare mai solventi o detersivi aggressivi. Pulire il prodotto esclusivamente con un panno morbido e umido. Usare a tal scopo esclusivamente acqua ed eventualmente un detersivo delicato.
- Non utilizzare idropulitrici ad alta pressione per la pulizia.
- Non utilizzare aria compressa per la pulizia (soffiatura) di gruppi di trattamento o apparecchi di manutenzione.

7 Smontaggio, sostituzione

ATTENZIONE

Pericolo di ferimento dovuto allo smontaggio o alla sostituzione in pressione o in tensione elettrica!

Lo smontaggio o la sostituzione in pressione o in tensione elettrica può provocare ferimenti e danneggiare il prodotto o parti dell'impianto.

1. Togliere l'alimentazione elettrica e pneumatica della parte dell'impianto rilevante prima di montare il prodotto.
2. Proteggere l'impianto da riaccensione.

7.1 Sostituzione del sensore per il controllo elettrico del livello

→ Fig. 7

Il sensore del controllo elettrico del livello non può essere sostituito singolarmente, ma solo insieme al serbatoio. Procedere nel modo seguente.

Tab. 1: Sostituzione del serbatoio con sensore

con contenitore in policarbonato	con contenitore in metallo
▶ Togliere l'alimentazione pneumatica della parte rilevante dell'impianto.	
▶ Scaricare l'aria dall'impianto.	
▶ Se presente allentare la gabbia di protezione (→ Fig. 6 I a, b) e rimuoverla dal basso (→ Fig. 6 I c).	
▶ Staccare il connettore M12 del sensore dalla presa di collegamento sul lato inferiore del serbatoio di olio (→ Fig. 7 I).	
▶ Svitare il contenitore (→ Fig. 6 I d) dal corpo.	Tirare lo sbloccaggio (→ Fig. 6 II a) verso il basso, ruotare il contenitore (→ Fig. 6 II b) prima verso sinistra e quindi rimuoverlo dal basso (→ Fig. 6 II c).
▶ Sostituire il vecchio serbatoio con uno nuovo (→ Fig. 7 II b, c).	
▶ Rimontare il nuovo serbatoio con sensore e, se presente, la gabbia di protezione in sequenza inversa come illustrato in figura → Fig. 6 I (vedere anche → Fig. 2 I).	Rimontare il nuovo serbatoio con sensore in sequenza inversa come illustrato in figura → Fig. 6 II (vedere anche → Fig. 2).
▶ Collegare il sensore tramite un connettore M12 con la presa di collegamento sul lato inferiore del serbatoio di olio (→ Fig. 7 III).	

8 Smaltimento

Smaltire il prodotto e la condensa nel rispetto delle norme vigenti nel proprio paese.

9 Ampliamento e trasformazione

ATTENZIONE

Pericolo di fermento dovuto allo smontaggio o alla sostituzione in pressione o in tensione elettrica!

Lo smontaggio o la sostituzione in pressione o in tensione elettrica può provocare fermenti e danneggiare il prodotto o parti dell'impianto.

1. Togliere l'alimentazione elettrica e pneumatica della parte dell'impianto rilevante prima di montare il prodotto.
2. Proteggere l'impianto da riaccensione.

9.1 Modifica della direzione di flusso (NL1, NL2, NL4, NL6)

Alla consegna la direzione di flusso è da sinistra (1, IN) verso destra (2, OUT). Per modificare la direzione di flusso sono necessarie le seguenti modifiche al prodotto:

9.1.1 Trasformazione lubrificatore

→ Fig. 9

Per tutti i componenti la modifica della direzione di flusso avviene mediante un montaggio ruotato di 180° sull'asse verticale. A tale scopo è necessario sostituire i coperchi dei corpi.

9.1.2 Sostituzione del coperchio del corpo (NL2, NL4, NL6)

→ Fig. 8



Nel modello NL1 non è possibile sostituire il coperchio del corpo.

1. Rimuovere le cuffie laterali dei raccordi aria compressa entrando con un utensile adatto sotto le alette delle cuffie, sollevarle con cautela ed estrarle.
2. Sollevare la cuffia anteriore e posteriore, premendo verso l'alto gli spinotti (2 per ogni lato) delle chiusure a scatto.



Rimuovere le cuffie uniformemente e con cura per evitare di spezzare i 4 spinotti di scatto.

3. Sollevare ora uniformemente la cuffia anteriore e posteriore continuando prudentemente a fare leva con un utensile adatto e rimuoverle.
4. Montare le cuffie sul lato opposto nell'ordine inverso. La cuffia con il logo AVENTICS deve essere rivolta in avanti.

9.1.3 Ruotare il contenitore con chiusura a baionetta

1. Svitare il contenitore.
2. Ruotare il contenitore di 180° e bloccarlo nuovamente in posizione. Il tasto di sblocco è rivolto in avanti.

10 Ricerca e risoluzione errori

Disturbo	Causa possibile	Soluzione
Contenuto di olio nell'aria compressa troppo basso	L'olio non raggiunge il livello di riempimento minimo	Rabboccare l'olio nel serbatoio
	Dosaggio troppo basso	Aumentare il numero di gocce
	La temperatura ambiente è più bassa di quando è stata regolata	Utilizzare olio di ridotta viscosità
Contenuto di olio nell'aria compressa troppo alto	L'olio è stato rabboccato oltre il livello max. di riempimento	Svuotare l'olio fino a raggiungere il livello di riempimento max. nel serbatoio
	Dosaggio troppo alto	Ridurre il numero di gocce
	La temperatura ambiente è più alta di quando è stata regolata	Utilizzare olio con una viscosità superiore

11 Dati tecnici

La pressione massima consentita, l'intervallo di temperatura e il tipo di raccordo filettato sono indicati sui prodotti.

Dati generali

Posizione di montaggio	Verticale
Temperatura fluido/ambiente min./max.	-10 °C / +60 °C

i Per ulteriori dati tecnici consultare il catalogo online.

12 Appendice

i Figure: l'immagine varia in base alla serie.

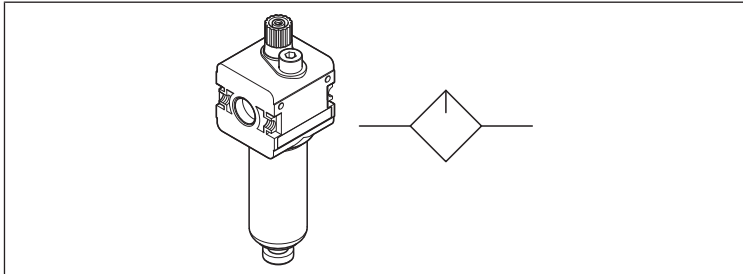


Fig. 1: Nebulizzatore con schema di collegamento

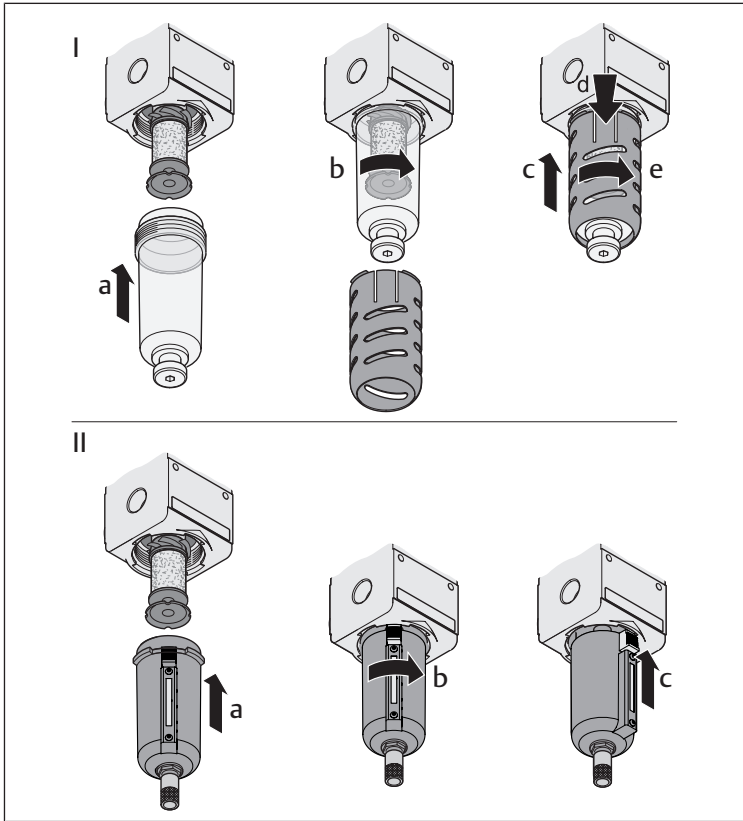


Fig. 2: Montaggio del serbatoio e della gabbia di protezione

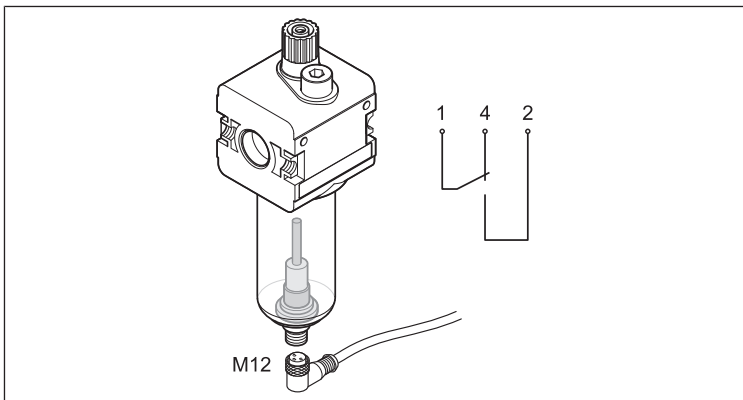


Fig. 3: Collegamento del controllo elettrico del livello

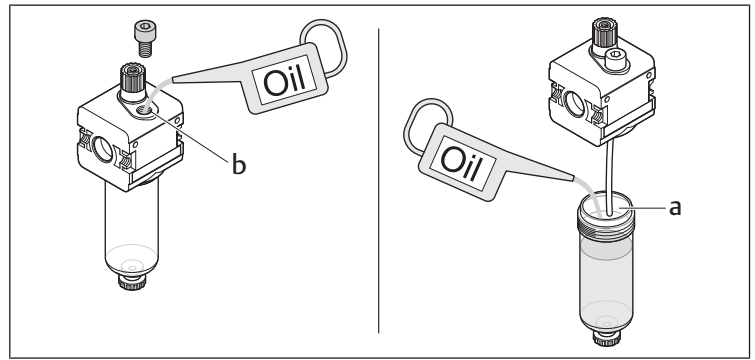


Fig. 4: Rabbocco manuale del serbatoio dell'olio

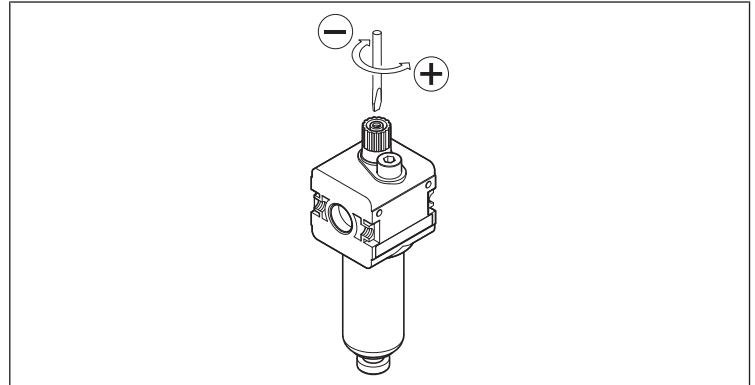


Fig. 5: Regolazione della quantità di olio

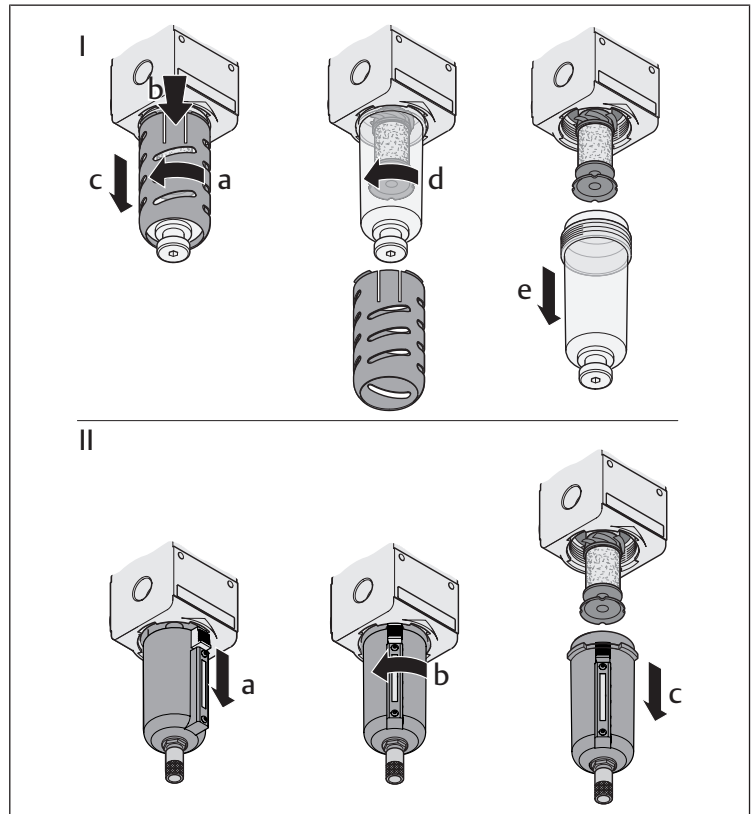


Fig. 6: Smontaggio del serbatoio e della gabbia di protezione

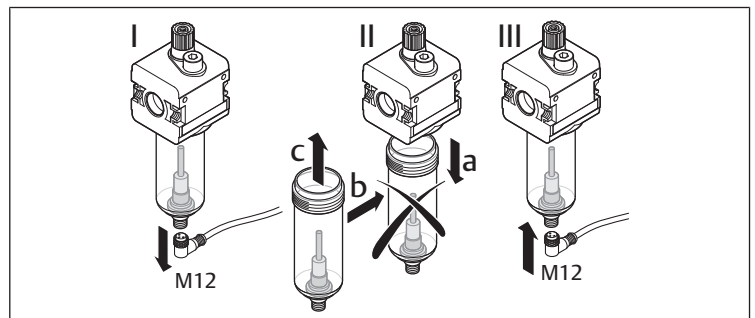


Fig. 7: Sostituzione del serbatoio con sensore

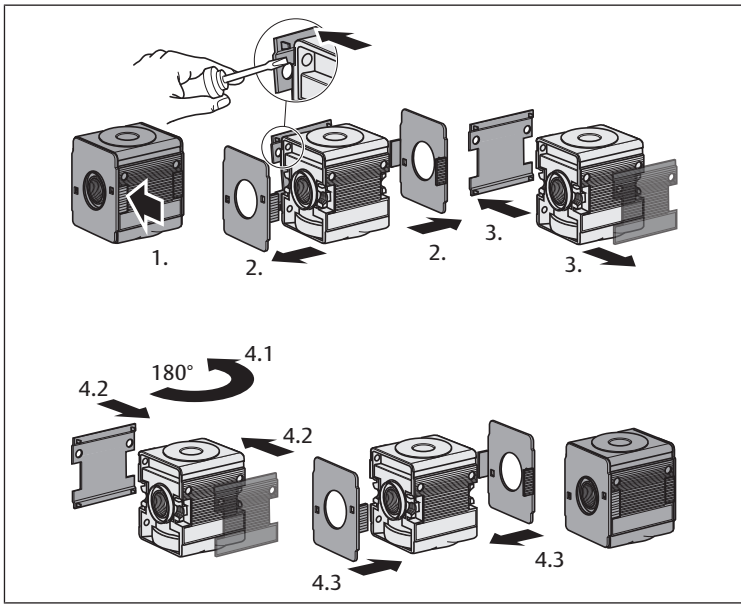


Fig. 8: Sostituzione del coperchio del corpo | Serie NL2, NL4, NL6

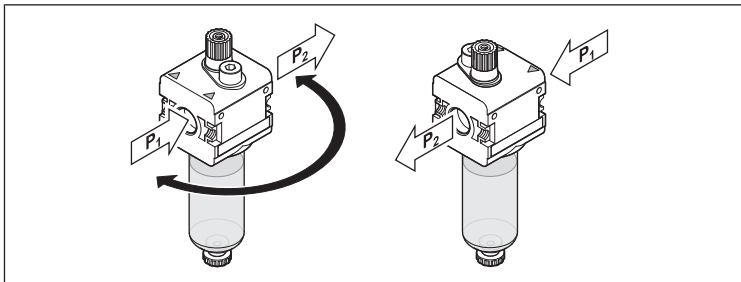


Fig. 9: Modifica della direzione di flusso

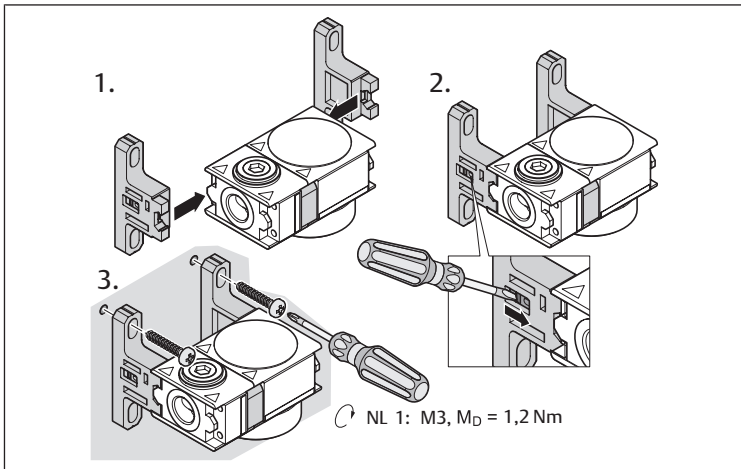


Fig. 10: Montaggio in batteria e fissaggio con apposito set W05 | Serie NL1

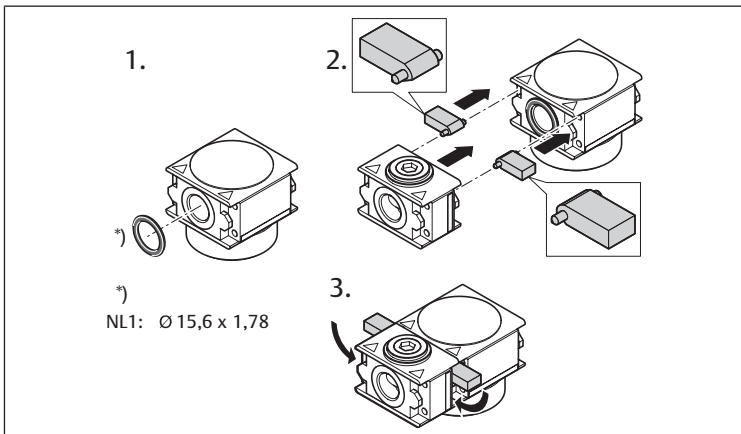


Fig. 11: Montaggio in batteria con apposito set W04 | Serie NL1

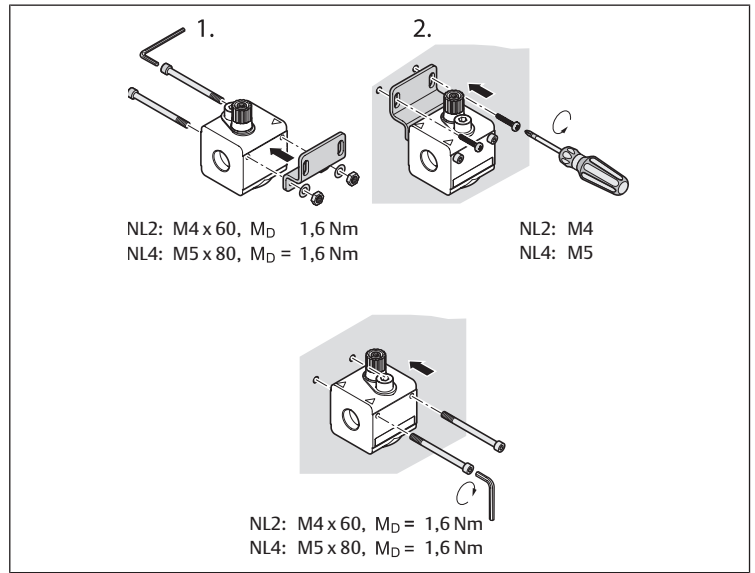


Fig. 12: Fissaggio con piastra di fissaggio W01 | Serie NL2, NL4

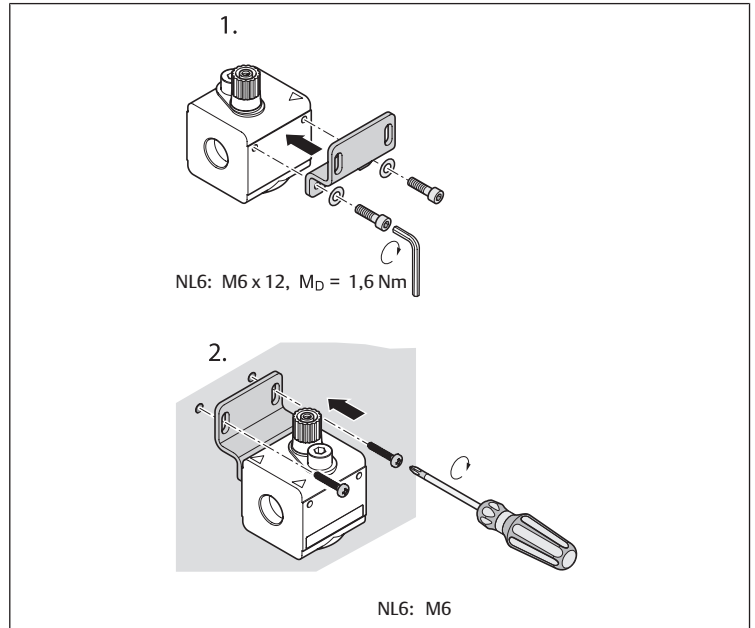


Fig. 13: Fissaggio con piastra di fissaggio W01 | Serie NL6

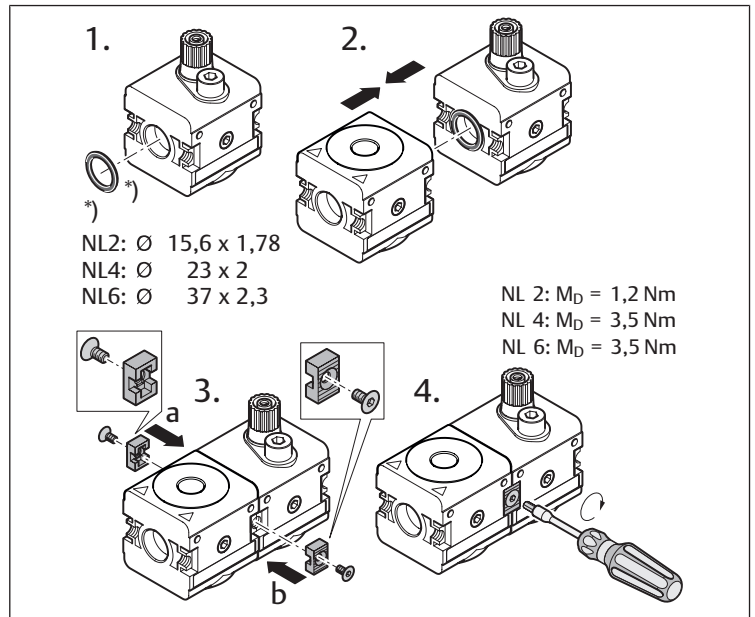


Fig. 14: Montaggio in batteria con apposito set W04 | Serie NL2, NL4, NL6

Índice

1	Acerca de esta documentación	28
1.1	Documentación adicional	28
1.2	Presentación de la información	28
1.2.1	Advertencias	28
1.2.2	Símbolos	28
2	Indicaciones de seguridad	28
2.1	Utilización conforme a las especificaciones	28
2.2	Cualificación del personal	28
2.3	Indicaciones de seguridad generales	28
2.4	Indicaciones de seguridad según producto y tecnología	28
3	Volumen de suministro	28
4	Sobre este producto	29
5	Montaje, puesta en servicio y funcionamiento	29
5.1	Montaje de los elementos de fijación W01, W04 y W05	29
5.2	Montaje del recipiente y la cesta de protección	29
5.2.1	Montaje del recipiente de policarbonato con cesta de protección	29
5.2.2	Montaje del recipiente metálico con cierre de bayoneta	29
5.3	Conexión de la consulta de nivel eléctrica, opcional (NL2, NL4)	29
5.4	Llenado de aceite del nebulizador estándar y del micronebulizador	29
5.4.1	Llenado manual del recipiente de aceite	29
5.4.2	Ajuste de la cantidad de aceite	30
6	Mantenimiento y reparación	30
6.1	Limpieza y cuidado	30
7	Desmontaje, sustitución	30
7.1	Sustitución del sensor para la consulta de nivel eléctrica	30
8	Eliminación de residuos	30
9	Modificación y ampliación	30
9.1	Modificación de la dirección del caudal (NL1, NL2, NL4, NL6)	30
9.1.1	Modificación del lubricador	30
9.1.2	Cambio de la tapa de la carcasa (NL2, NL4, NL6)	30
9.1.3	Giro del recipiente con cierre de bayoneta	30
10	Localización de fallos y su eliminación	30
11	Datos técnicos	31
12	Anexo	31

1 Acerca de esta documentación

Estas instrucciones contienen información importante para montar y poner en funcionamiento el producto de un modo seguro y apropiado.

- ▶ Lea estas instrucciones por completo, especialmente el capítulo → 2. Indicaciones de seguridad, antes de trabajar con el producto.

1.1 Documentación adicional


1. Tenga en cuenta también las instrucciones de los demás componentes de la instalación.
2. Así mismo, tenga en cuenta las normativas y reglamentos generales aplicables de las legislaciones europea y nacional, así como las disposiciones vigentes en su país relativas a prevención de accidentes laborales y protección del medio ambiente.

1.2 Presentación de la información


1.2.1 Advertencias

Esta documentación incluye avisos de advertencia antes de los pasos siempre que exista riesgo de daños personales o materiales en el equipo. Se deberán cumplir las medidas descritas para evitar dichos peligros.


Estructura de las advertencias

 PALABRA DE ADVERTENCIA
Tipo de peligro y origen Consecuencias derivadas de la no observancia
▶ Precauciones

Significado de las palabras de advertencia

 ATENCIÓN
Posible situación peligrosa. No respetar estas indicaciones podría ocasionar lesiones personales leves o daños materiales.
NOTA
Posibilidad de averías o daños materiales. No respetar estas indicaciones podría ocasionar averías o daños materiales, pero no lesiones personales.

1.2.2 Símbolos

	Recomendaciones para una utilización óptima de nuestros productos. Tenga en cuenta esta información para garantizar el mejor funcionamiento posible.
---	---

2 Indicaciones de seguridad

Este producto ha sido fabricado conforme a las reglas de la técnica generalmente conocidas. A pesar de ello, existe peligro de daños personales y materiales si no se tienen en cuenta las indicaciones básicas de seguridad señaladas a continuación ni los carteles de advertencia ante indicaciones de manejo que aparecen en estas instrucciones.

1. Lea estas instrucciones con detenimiento y por completo antes de trabajar con el producto.
2. Guarde estas instrucciones en un lugar al que siempre puedan acceder fácilmente todos los usuarios.
3. Entregue siempre el producto a terceros junto con las instrucciones de servicio.

2.1 Utilización conforme a las especificaciones

El producto está concebido exclusivamente para montarse en una máquina o instalación o para ensamblarse con otros componentes para formar una máquina o instalación. El producto no debe ponerse en servicio hasta que esté montado en la máquina/instalación para la que fue concebido.

Respete las condiciones de servicio y los límites de potencia mencionados en los datos técnicos. Como medio, únicamente se puede utilizar aire comprimido.

El producto es un material de trabajo técnico y no está diseñado para uso privado.

La utilización conforme a las especificaciones también incluye que se hayan leído y entendido estas instrucciones y, en especial, el capítulo → 2. Indicaciones de seguridad.

2.2 Cualificación del personal

Es necesario tener conocimientos básicos de mecánica, electrónica y neumática, así como de la terminología pertinente para realizar las tareas relacionadas con el producto. Para garantizar la seguridad de funcionamiento, solamente personal cualificado o bien otra persona supervisada por una persona cualificada podrá realizar estas actividades.

Por personal cualificado se entiende una persona que, en virtud de su formación especializada, sus conocimientos y experiencia, así como su conocimiento acerca de las normas vigentes, puede evaluar los trabajos que se le han encomendado, detectar potenciales peligros y adoptar medidas de seguridad adecuadas. Un especialista debe cumplir las reglas pertinentes específicas del ramo.

2.3 Indicaciones de seguridad generales


- Observe las prescripciones vigentes para evitar accidentes y respetar el medio ambiente en el país en el que se vaya a utilizar el sistema y en el puesto de trabajo.
- Utilice los productos de AVENTICS solo si no presentan problemas técnicos.
- Compruebe si el producto presenta algún defecto visible como, p. ej., grietas en la carcasa, o si faltan tornillos, cubiertas de protección o juntas.
- Como norma general, no está permitido modificar ni transformar el producto.
- Las personas que montan, manejan y desmontan productos de AVENTICS o realizan su mantenimiento no deben encontrarse bajo la influencia del alcohol, drogas o medicamentos que pudieran afectar a la capacidad de reacción.
- La garantía prescribe en el caso de un montaje defectuoso.
- En ninguna circunstancia debe someter el producto a cargas no admisibles.
- Las advertencias e información sobre el producto no deben quedar cubiertas, p. ej., por pintura, sino que deben ser siempre perfectamente legibles.

2.4 Indicaciones de seguridad según producto y tecnología

- Coloque los cables y los conductos de manera que no resulten dañados y que nadie pueda tropezar con ellos.
- El producto no debe utilizarse en ambientes agresivos ni debe entrar en contacto con medios agresivos.
Las sustancias enumeradas en la siguiente tabla a modo de ejemplo que contienen disolventes en distintas concentraciones pueden provocar un ambiente/aire comprimido agresivo en la zona de uso de aparatos de preparación de aire comprimido y en la zona de aspiración de los compresores de aire comprimido.

Disolventes:	Acetona, diluyentes de pintura, alcoholes, ésteres
Detergentes:	Tricloroetileno, tetracloroetileno, benceno, bencina
Otros medios:	Aceites sintéticos, taladrina, aceites de alto grado, determinados aceites para compresores, líquido de frenos, amoníaco, materiales adhesivos y de sellado, plastificantes, anticongelantes, refrigerantes/lubricantes

- Un recipiente de policarbonato a presión puede corroerse debido al ambiente/aire comprimido agresivo y, en consecuencia, explotar.
Si no se puede evitar la presencia de las sustancias mencionadas en la tabla, p. ej. en encoladoras o vulcanizadoras, es necesario utilizar recipientes metálicos.
- Encima o en los filtros, recipientes o mirillas no debe acumularse suciedad. Sustituya los recipientes cuando la suciedad no pueda eliminarse de la salida (la salida se puede atascar).

 Tenga en cuenta también el documento "Customer information regarding material resistance in compressed air preparation" (Información para el cliente sobre la resistencia de los materiales en la preparación de aire comprimido) (MNR R412025273).

3 Volumen de suministro

- 1 lubricador según pedido

- 1 instrucciones de servicio

4 Sobre este producto

El nebulizador normal → Fig. 1 y el micronebulizador son componentes de unidades de preparación de aire. Sirven para la descarga dosificada de aceite en el aire comprimido. Los campos de aplicación típicos son cilindros con velocidades > 1 m/s, válvulas hermetizantes metálicas y herramientas de aire comprimido.

5 Montaje, puesta en servicio y funcionamiento

- ▶ Deje que el producto se aclimate durante algunas horas antes de ponerlo en servicio, ya que de lo contrario se podría condensar agua en la carcasa.

⚠ ATENCIÓN

¡Peligro de lesiones por montaje con presión o tensión!

El montaje con presencia de tensión eléctrica o presión puede provocar lesiones o dañar el producto y otros componentes de la instalación.

1. Desconecte la presión y la tensión de la pieza de la instalación relevante antes de montar el producto.
2. Disponga medios de bloqueo para impedir que la instalación se pueda conectar.

⚠ ATENCIÓN

¡Aumento repentino de la presión durante la puesta en servicio!

¡Si no se utiliza ninguna unidad de llenado SSU, la instalación se encuentra repentinamente bajo presión al ponerla en servicio! Esto puede provocar movimientos de cilindro bruscos y peligrosos.

- ▶ Asegúrese de que durante la puesta en servicio de una instalación sin unidad de llenado SSU los cilindros estén en la posición final, o bien que los cilindros que no estén en la posición final no puedan causar ningún daño.

⚠ ATENCIÓN

¡La instalación en funcionamiento está bajo presión!

En el caso de una instalación inadecuada, se pueden producir daños en la unidad de mantenimiento o el aparato de mantenimiento y causar lesiones graves.

- ▶ Antes de la puesta en servicio compruebe que todas las uniones, conexiones y aparatos de mantenimiento se hayan instalado correctamente.

⚠ ATENCIÓN

¡Neblina de aceite perjudicial para la salud!

Durante la utilización del aceite se producen neblinas de aceite en el sistema neumático que son perjudiciales para la salud.

- ▶ Utilice los lubricadores solo en sistemas neumáticos cerrados.

5.1 Montaje de los elementos de fijación W01, W04 y W05

- ▶ Tenga en cuenta las figuras → Fig. 12, → Fig. 13, → Fig. 11, → Fig. 14 y → Fig. 10.

5.2 Montaje del recipiente y la cesta de protección

→ Fig. 2

5.2.1 Montaje del recipiente de policarbonato con cesta de protección

→ Fig. 2-I

1. Empuje el recipiente hasta que toque la carcasa del lubricador (a) y enrósquelo bien (b).
2. Empuje la cesta de protección por encima del recipiente del lubricador (c) hasta la carcasa.
3. Coloque la cesta de protección en la escotadura prevista para ello (d) y enrósquela bien (e) al mismo tiempo que encaja el cierre de bayoneta.

5.2.2 Montaje del recipiente metálico con cierre de bayoneta

→ Fig. 2-II

1. Empuje el recipiente hasta que toque la carcasa del lubricador (a).
2. Gire el recipiente (b) firmemente y encaje simultáneamente el cierre de bayoneta (c).

5.3 Conexión de la consulta de nivel eléctrica, opcional (NL2, NL4)

→ Fig. 3

- ▶ Conecte el sensor al casquillo de conexión situado en la parte inferior del recipiente de aceite con un enchufe M12.

Si el aceite alcanza el nivel mínimo, el imán interno accionará el sensor.

5.4 Llenado de aceite del nebulizador estándar y del micronebulizador

→ Fig. 4

- ▶ La instalación debe purgarse antes de añadir aceite. Para ello, se recomienda instalar una válvula de cierre 2/2 en el lado primario y una válvula de corredera manual 3/2 en el lado secundario de la unidad de mantenimiento.

5.4.1 Llenado manual del recipiente de aceite

→ Fig. 4

⚠ ATENCIÓN

¡Peligro de lesiones por montaje con presión o tensión!

El montaje con presencia de tensión eléctrica o presión puede provocar lesiones o dañar el producto y otros componentes de la instalación.

1. Desconecte la presión y la tensión de la pieza de la instalación relevante antes de montar el producto.
2. Disponga medios de bloqueo para impedir que la instalación se pueda conectar.

- ▶ Controle regularmente el nivel de aceite y añada aceite cuando el nivel de aceite alcance la altura de llenado mínima marcada en el recipiente. Proceda como se explica a continuación:

Nebulizador estándar

1. Desconecte la presión de la pieza de la instalación que corresponda.
2. Afloje el tornillo de llenado (b).
3. Llene el recipiente con aceite neumático adecuado hasta que el aceite alcance la altura de llenado máxima marcada en el recipiente (→ Fig. 4). Encontrará el aceite neumático adecuado en el catálogo online.

NOTA:

Si el nivel de llenado es demasiado alto puede penetrar aceite en la instalación y dañarla.

- ▶ Vuelva a apretar el tornillo de llenado (b).

Micronebulizador/nebulizador estándar

con recipiente de policarbonato

con recipiente metálico

- ▶ Desconecte la presión de la pieza de la instalación que corresponda.
 - ▶ Purgue la instalación.
 - ▶ Afloje la cesta de protección en caso de que esté montada, (→ Fig. 6 I a, b) y extráigala tirando hacia abajo (→ Fig. 6 I c).
 - ▶ Suelte el enchufe M12 del sensor del casquillo de conexión situado en la parte inferior del recipiente de aceite (→ Fig. 7 I).
 - ▶ Desenrosque el recipiente (→ Fig. 6 d) de la carcasa. Tire del desbloqueo (→ Fig. 6 II a) hacia abajo, gire el recipiente (→ Fig. 6 II b) primero hacia la izquierda y luego extráigalo hacia abajo (→ Fig. 6 II c).
 - ▶ Llene el recipiente con aceite neumático adecuado hasta que el aceite alcance la altura de llenado máxima marcada en el recipiente (→ Fig. 4 a).
- NOTA:
- Si el nivel de llenado es demasiado alto puede penetrar aceite en la instalación y dañarla.
- ▶ Vuelva a montar el recipiente lleno y la cesta de protección, si está disponible, en orden inverso conforme se explica en → Fig. 6 I (véase también → Fig. 2 I).
 - ▶ Vuelva a montar el recipiente lleno en orden inverso conforme se explica en → Fig. 6 II (véase → Fig. 2 II).
 - ▶ Conecte el sensor al casquillo de conexión situado en la parte inferior del recipiente de aceite con un enchufe M12 (→ Fig. 7 III).

5.4.2 Ajuste de la cantidad de aceite

→ Fig. 5

1. Ajuste la cantidad de aceite con el tornillo de dosificación en el adaptador de goteo del nebulizador.
2. Determine la cantidad de aceite descargada observando el número de gotas en el adaptador de goteo.
Valores de referencia:
Nebulizador estándar: 1 – 2 gotas/min
(qv = 1000 Nl/min);
Micronebulizador: 10 – 20 gotas/min
(qv = 1000 Nl/min).



En el nebulizador estándar todas las gotas suministradas llegan al sistema de aire comprimido.
En el micronebulizador aprox. el 10% de las gotas suministradas llega al sistema de aire comprimido.

6 Mantenimiento y reparación

6.1 Limpieza y cuidado

- Cierre todas las aberturas con dispositivos de protección adecuados para que no penetre ningún producto de limpieza en el sistema.
- No utilice nunca disolventes ni detergentes agresivos. Limpie el producto exclusivamente con un paño humedecido. Para ello, utilice únicamente agua y, en caso necesario, un detergente suave.
- No utilice aparatos limpiadores de alta presión para la limpieza.
- No utilice aire comprimido para limpiar (purgar) las unidades o aparatos de preparación de aire.

7 Desmontaje, sustitución

⚠ ATENCIÓN

¡Peligro de lesiones durante el desmontaje o sustitución bajo presión o tensión!

Efectuar las tareas de desmontaje o sustitución bajo presión o tensión eléctrica puede provocar lesiones personales y daños en el producto u otros componentes de la instalación.

1. Desconecte la presión y la tensión eléctrica del componente de la instalación que corresponda antes de montar el producto o sustituir componentes.
2. Disponga medios de bloqueo para impedir que la instalación se pueda conectar.

7.1 Sustitución del sensor para la consulta de nivel eléctrica

→ Fig. 7

El sensor para la consulta de nivel eléctrica no puede sustituirse por separado, sino únicamente junto con el recipiente. Proceda como se explica a continuación:

Tab. 1: Sustitución del recipiente con sensor:

con recipiente de policarbonato	con recipiente metálico
▶ Desconecte la presión de la pieza de la instalación que corresponda.	
▶ Purgue la instalación.	
▶ Afloje la cesta de protección en caso de que esté montada, (→ Fig. 6 I a, b) y extraígalas tirando hacia abajo (→ Fig. 6 I c).	–
▶ Suelte el enchufe M12 del sensor del casquillo de conexión situado en la parte inferior del recipiente de aceite (→ Fig. 7 I).	
▶ Desenrosque el recipiente (→ Fig. 6 d) de la carcasa.	Tire del desbloqueo (→ Fig. 6 II a) hacia abajo, gire el recipiente (→ Fig. 6 II b) primero hacia la izquierda y luego extraígalas hacia abajo (→ Fig. 6 II c).
▶ Sustituya el recipiente viejo por uno nuevo (→ Fig. 7 II b, c).	
▶ Vuelva a montar el recipiente nuevo con sensor y la cesta de protección (si está disponible) en orden inverso conforme se explica en → Fig. 6 I (véase también → Fig. 2 I).	Vuelva a montar el recipiente nuevo con sensor en orden inverso conforme se explica en → Fig. 6 II (véase también → Fig. 2).

con recipiente de policarbonato

con recipiente metálico

- ▶ Conecte el sensor al casquillo de conexión situado en la parte inferior del recipiente de aceite con un enchufe M12 (→ Fig. 7 III).

8 Eliminación de residuos

Elimine el producto y el condensado de acuerdo con las especificaciones de su país.

9 Modificación y ampliación

⚠ ATENCIÓN

¡Peligro de lesiones durante el desmontaje o sustitución bajo presión o tensión!

Efectuar las tareas de desmontaje o sustitución bajo presión o tensión eléctrica puede provocar lesiones personales y daños en el producto u otros componentes de la instalación.

1. Desconecte la presión y la tensión eléctrica del componente de la instalación que corresponda antes de montar el producto o sustituir componentes.
2. Disponga medios de bloqueo para impedir que la instalación se pueda conectar.

9.1 Modificación de la dirección del caudal (NL1, NL2, NL4, NL6)

En el estado de entrega, la dirección del flujo es de izquierda (1, IN) a derecha (2, OUT). En caso de que se desee cambiar esta dirección, deben realizarse los siguientes cambios en el producto:

9.1.1 Modificación del lubricador

→ Fig. 9

En todos los componentes, el cambio de la dirección del flujo se realiza girando la posición de montaje 180° en el eje vertical. Para ello deben cambiarse las tapas de la carcasa.

9.1.2 Cambio de la tapa de la carcasa (NL2, NL4, NL6)

→ Fig. 8



En NL1 no es posible el cambio de la tapa de la carcasa.

1. Retire las tapas de cubierta laterales de las conexiones de aire comprimido desplazando una herramienta apropiada debajo del ala de las tapas de cubierta, apalancándolas hacia arriba con cuidado y retirándolas.
2. Levante la tapa de cubierta delantera y trasera empujando hacia arriba los bulones de encaje (2 por cada lado) de las cerraduras de resorte.



Retire las tapas de cubierta con cuidado y de forma simultánea para que los 4 bulones de encaje no se rompan.

3. Ahora levante la tapa de cubierta delantera y trasera a la vez, apalancándolas más hacia arriba con una herramienta apropiada con cuidado y quitándolas.
4. Monte las tapas de cubierta en el lado opuesto en el orden inverso. La tapa de cubierta con el logotipo de AVENTICS debe apuntar hacia delante.

9.1.3 Giro del recipiente con cierre de bayoneta

1. Suelte el recipiente.
2. Gire el recipiente 180° y encástrelo de nuevo. El desbloqueo mira ahora hacia delante.

10 Localización de fallos y su eliminación

Avería	Posible causa	Remedio
Contenido de aceite en el aire comprimido insuficiente	El aceite no alcanza el nivel de llenado mín. en el recipiente	Añadir aceite en el recipiente

Avería	Posible causa	Remedio
	Dosificación insuficiente	Aumentar el número de gotas
	Temperatura ambiente inferior a la del momento del ajuste	Utilizar un aceite con menor viscosidad
Contenido de aceite en el aire comprimido excesivo	El aceite añadido en el recipiente supera el nivel de llenado máx. en el recipiente	Vaciar aceite hasta alcanzar el nivel de llenado máx. en el recipiente
	Dosificación excesiva	Reducir el número de gotas
	Temperatura ambiente superior a la del momento del ajuste	Utilizar un aceite con mayor viscosidad

11 Datos técnicos

Los valores correspondientes a presión máxima admisible, rango de temperatura y conexión por rosca están indicados en los productos.

Generalidades

Posición de montaje

Vertical

Temperatura del medio/ambiente mín./máx. -10 °C / +60 °C



Puede consultar más datos técnicos en el catálogo online.

12 Anexo



Figuras: la vista varía en función de la serie.

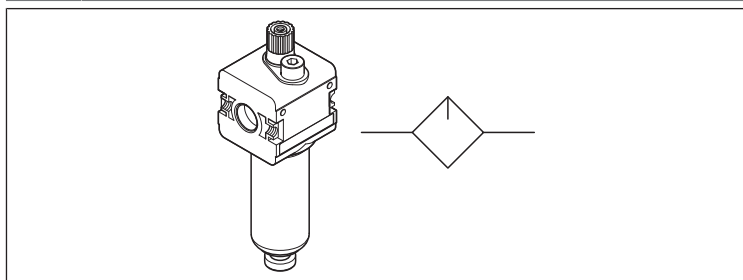


Fig. 1: Nebulizador con diagrama de conexiones

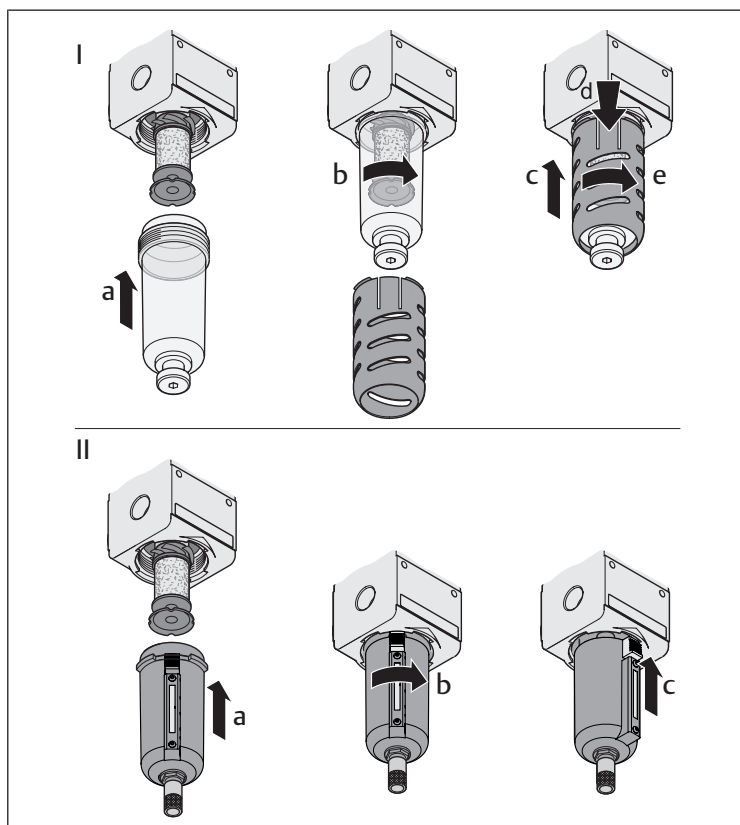


Fig. 2: Montaje del recipiente y la cesta de protección

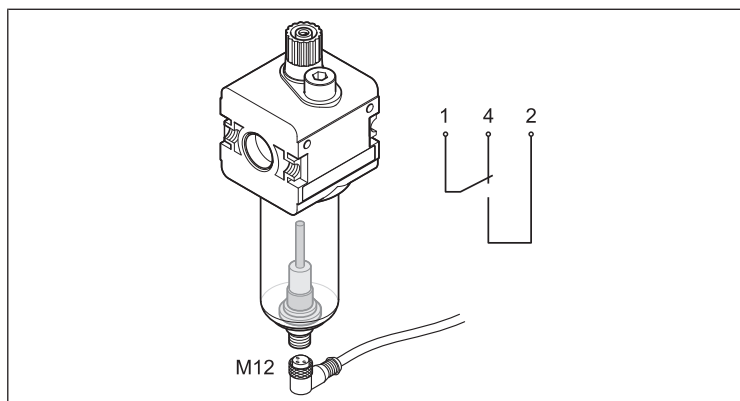


Fig. 3: Conexión de la consulta de nivel eléctrica

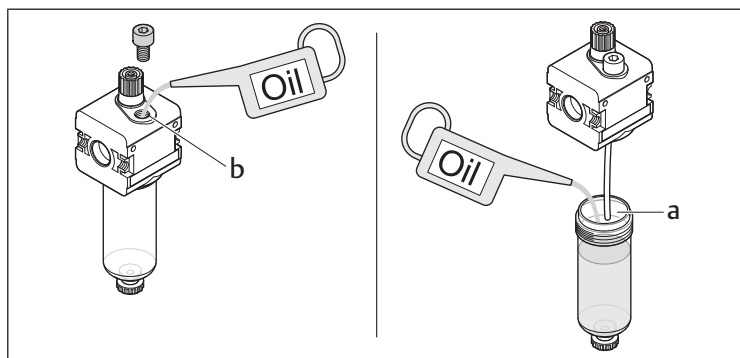


Fig. 4: Llenado manual del recipiente de aceite

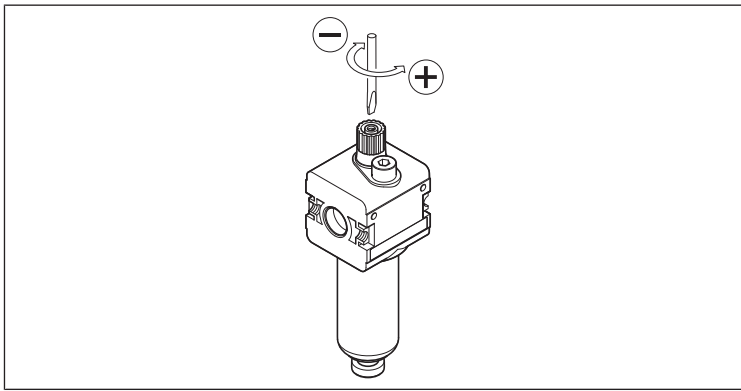


Fig. 5: Ajuste de la cantidad de aceite

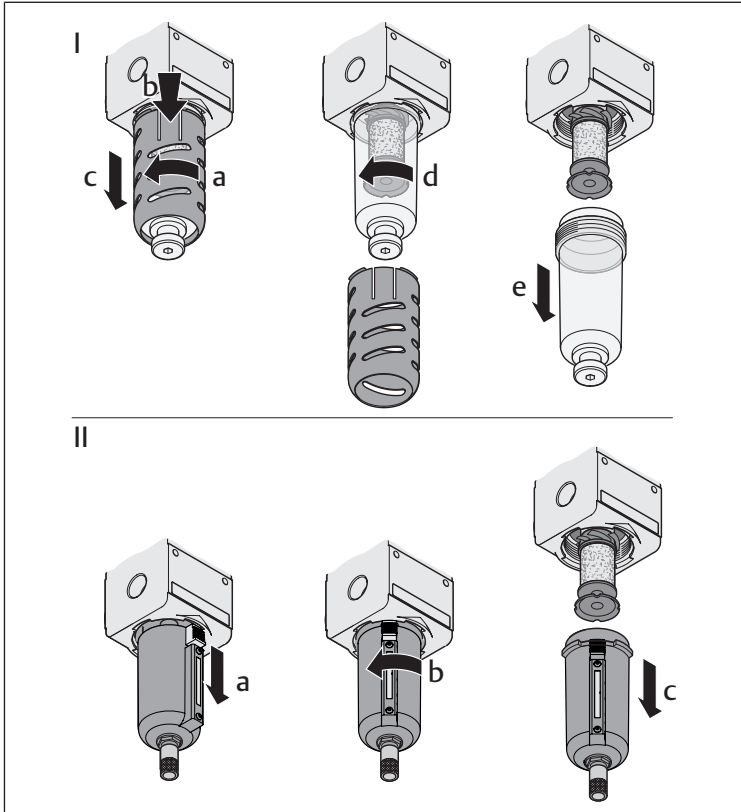


Fig. 6: Desmontaje del recipiente y de la cesta de protección

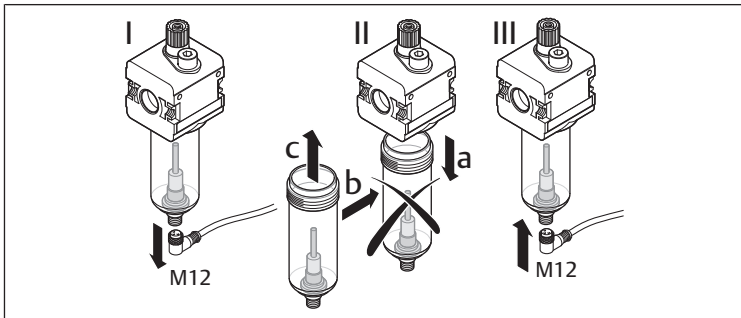


Fig. 7: Sustitución del recipiente con sensor

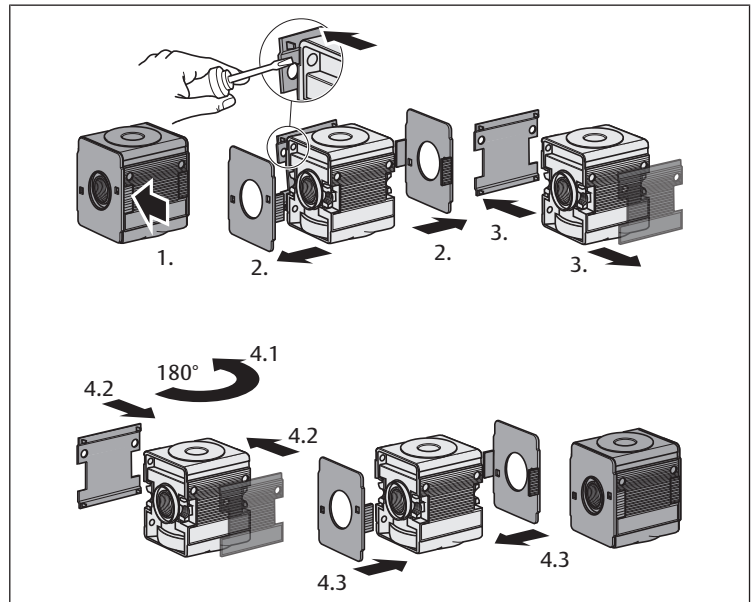


Fig. 8: Cambio de la tapa de la carcasa | Serie NL2, NL4, NL6

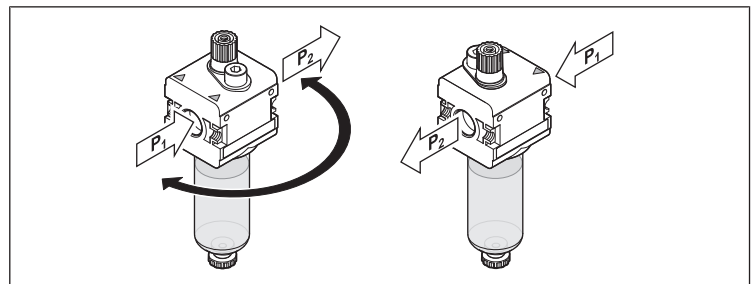


Fig. 9: Modificación de la dirección del flujo

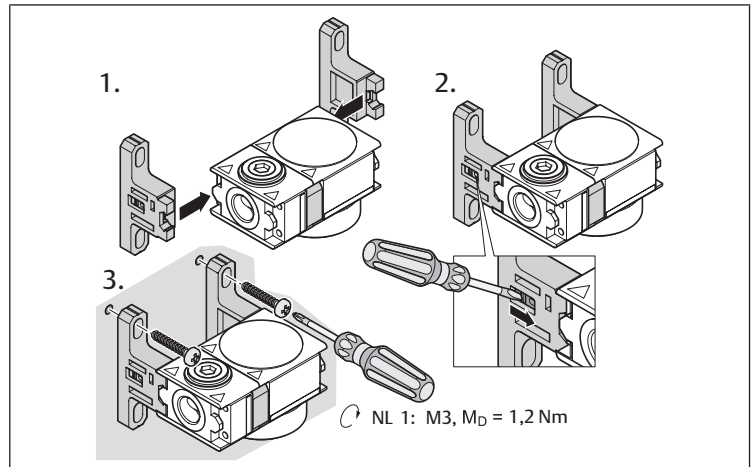


Fig. 10: Unión y fijación con juego de unión W05 | Serie NL1

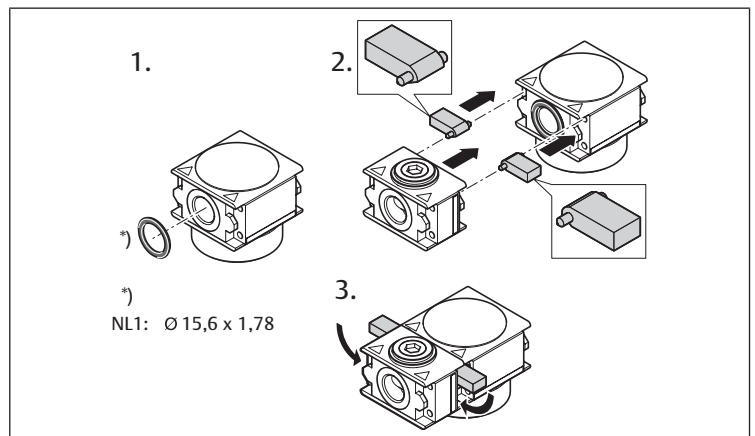


Fig. 11: Unión con juego de unión W04 | Serie NL1

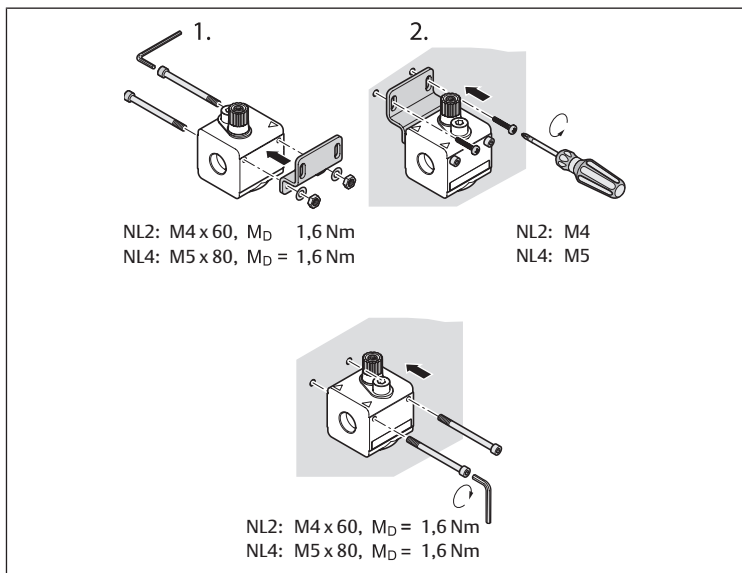


Fig. 12: Fijación con placa de fijación W01 | Serie NL2, NL4

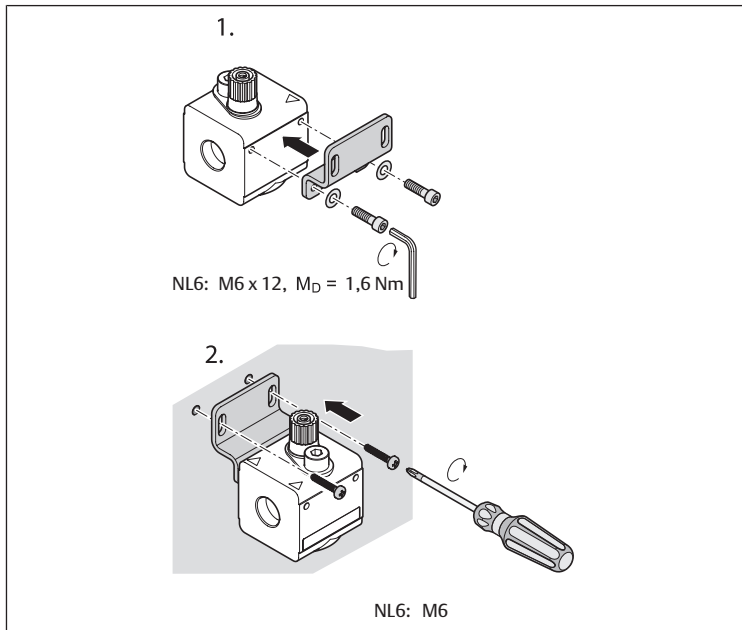


Fig. 13: Fijación con placa de fijación W01 | Serie NL6

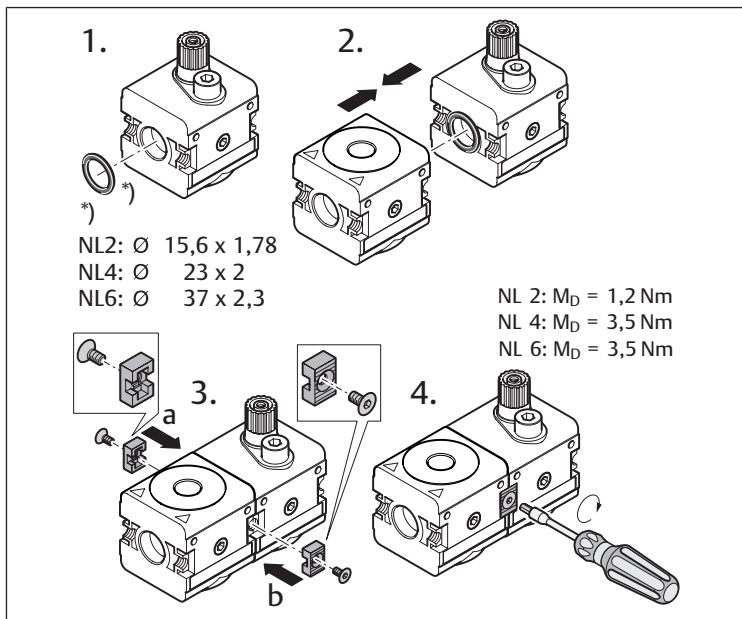


Fig. 14: Unión con juego de unión W04 | Serie NL2, NL4, NL6

Innehåll

1 Om denna dokumentation	35
1.1 Ytterligare dokumentation	35
1.2 Presentation av informationen	35
1.2.1 Varningar	35
1.2.2 Symboler	35
2 Säkerhetsföreskrifter	35
2.1 Avsedd användning	35
2.2 Personalens kvalifikationer	35
2.3 Allmänna säkerhetsföreskrifter	35
2.4 Produkt- och teknikrelaterade säkerhetsföreskrifter	35
3 Leveransomfattning	35
4 Om denna produkt	35
5 Montering, driftstart och drift	36
5.1 Montera fästelement W01, W04 och W05	36
5.2 Montera behållare och behållarskydd	36
5.2.1 Montera polykarbonatbehållare med skyddskåpa	36
5.2.2 Montera metallbehållare med bajonettlås	36
5.3 Ansluta elektrisk nivåavläsning, tillval (NL2, NL4)	36
5.4 Fylla standarddimsmörjaren och mikrodimsörjaren	36
5.4.1 Manuell påfyllning av oljebhållaren	36
5.4.2 Ställa in oljemängd	36
6 Underhåll och reparation	37
6.1 Rengöring och skötsel	37
7 Demontering, byte	37
7.1 Byta sensor för elektrisk nivåavläsning	37
8 Avfallshantering	37
9 Utbyggnad och ombyggnad	37
9.1 Ändra flödesriktning (NL1, NL2, NL4, NL6)	37
9.1.1 Ombyggnad av dimsmörjare	37
9.1.2 Växla husets gavel (NL2, NL4, NL6)	37
9.1.3 Vrida behållare med bajonettlås	37
10 Felsökning och åtgärder	37
11 Tekniska data	37
12 Bilaga	38

1 Om denna dokumentation

Denna anvisning innehåller viktig information om hur man monterar produkten och tar den i drift på ett korrekt och säkert sätt.

- ▶ Du bör läsa igenom hela bruksanvisningen noga, särskilt kapitlet → 2. Säkerhetsföreskrifter, innan du börjar arbeta med produkten.

1.1 Ytterligare dokumentation

1. Läs också bruksanvisningarna för övriga systemkomponenter.
2. Följ dessutom allmänna, lagstadgade föreskrifter och övriga bindande föreskrifter i europeisk resp. nationell lagstiftning samt de föreskrifter för att undvika olycka på arbetsplatsen och för att skydda miljön som gäller i användarlandet.

1.2 Presentation av informationen

1.2.1 Varningar

I denna dokumentation finns det varningsmeddelanden före varje steg då det finns risk för personskada eller skada på utrustningen. De åtgärder som beskrivs för att undvika dessa faror måste följas.

Varningarnas struktur



Typ av fara och källa Konsekvenser av underlåtenhet ▶ Försiktighetsåtgärder

Signalordens betydelse


Potentiellt farlig situation. Underlåtenhet att följa dessa meddelanden kan leda till lättare personskador eller skada på egendom.

OBS!
Möjlig fara för egendomsskada eller felfunktion. Underlåtenhet att följa dessa meddelanden kan leda till skada på egendom eller funktionsfel, men inte till personskador.

1.2.2 Symboler

-  Rekommendation för optimal användning av våra produkter. Observera denna information för att säkerställa smidigast möjliga drift.

2 Säkerhetsföreskrifter

Produkten har tillverkats i enlighet med gällande tekniska regleringar. Trots detta finns det risk för person- och materialskador om man inte beaktar följande grundläggande säkerhetsföreskrifter samt den specifika varningsinformation som finns i denna bruksanvisning.

1. Läs igenom hela bruksanvisningen noggrant innan du börjar arbeta med produkten.
2. Förvara denna anvisning så att den alltid är tillgänglig för alla användare.
3. Bruksanvisningen ska alltid medfölja om produkten överlämnas till tredje part.

2.1 Avsedd användning

Denna produkt är endast avsedd, att monteras i en maskin resp. system eller att sammankopplas med andra komponenter till en maskin resp. system. Produkten får tas i drift först när den är monterad i den maskin/anläggning som den är avsedd för.

Håll dig inom de driftförhållande och inom de effektgränser som anges i tekniska data. Använd endast tryckluft som medium.

Produkten är ett tekniskt arbetshjälpmiddel och inte avsedd för privat bruk.

Avsedd användning innebär också att du har läst och förstått denna bruksanvisning och speciellt kapitlet → 2. Säkerhetsföreskrifter.

2.2 Personalens kvalifikationer

All hantering av produkten kräver grundläggande kunskaper om mekanik, elektricitet och pneumatik liksom kunskap om de tillämpliga facktermerna. För att garantera driftsäkerhet får dessa aktiviteter därför endast utföras av fackmän inom respektive område eller av en instruerad person under ledning och uppsikt av en fackman.

En specialist är en person som till följd av sin yrkesutbildning, sina kunskaper och erfarenheter liksom sin kännedom om tillämpliga bestämmelser kan bedöma det åt honom anförtrodda arbetet, uppmärksamma möjliga faror och vidta säkerhetsåtgärder. Specialisten måste följa tillämpliga yrkesmässiga regler.

2.3 Allmänna säkerhetsföreskrifter


- Följ gällande föreskrifter för att undvika olyckor och för att skydda miljön i det specifika landet och på arbetsplatsen.
- Produkter från AVENTICS får bara användas om de är i ett tekniskt felfritt skick.
- Kontrollera om produkten har några synliga skador t.ex. sprickor i höljet eller saknar skruvar, täcklock eller tätningar.
- Produkten får aldrig förändras eller byggas om.
- Personer som monterar, använder, demonterar eller underhåller produkter från AVENTICS får inte vara under påverkan av alkohol, övriga droger eller mediciner som kan försämra reaktionsförmågan.
- Garantin upphör vid felaktig montering.
- Produkten får under inga omständigheter belastas mekaniskt på ett otillåtet sätt.
- Varningar och uppgifter för produkten får inte övertäckas med färg etc., utan måste alltid vara tydligt läsbara.

2.4 Produkt- och teknikrelaterade säkerhetsföreskrifter

- Dra kablar och ledningarna så att de inte kan skadas och så att ingen kan snubbla över dem.
- Produkten får inte användas i aggressiv omgivande luft eller komma i kontakt med aggressiva medier.
De substanser som anges som exempel i följande tabell och som innehåller lösningsmedel i varierande koncentration, kan i användningsområden med produkter för tryckluftsberedning och i insugningsområdet för tryckluftkompressorer leda till att aggressiv omgivningsluft/tryckluft bildas.

Lösningsmedel:	aceton, färgförtunningsmedel, alkohol, ester
Rengöringsmedel:	trikloretylen, perkloretylen, bensen, bensin
Övriga medel:	syntetiska oljor, borolja, höglegerade oljor, kompressionsolja, bromsvätska, ammoniak, lim- och tätningssmedel, mjukgörare, frostskyddsmedel, kyl-/smörjmedel

- En tryckutsatt polykarbonatbehållare kan korrodera på grund av aggressiv omgivningsluft/tryckluft, vilket kan leda till explosion. Om det inte går att undvika de ämnen som ingår i tabellen, t ex i limmaskiner eller vulkaniseringsanläggningar, måste metallbehållare användas.
- Det får inte samlas någon smuts på eller i filter, behållare eller inspektionsfönster. Byt ut behållaren, när inte smutsen vid avrinningen går att ta bort (avrinningen kan täppas igen).

-  Observera även "Customer information regarding material resistance in compressed air preparation" ("Kundinformation angående materialhållfasthet vid tryckluftsberedning") (MNR R412025273).

3 Leveransomfattning

- 1 dimsmörjare enligt beställning
- 1 bruksanvisning

4 Om denna produkt

Standarddimsmörjarna → Bild 1 och mikrodimsörjarna är komponenter i luftbehandlingsenheter. De används för att dosera mängden olja i tryckluften.

Typiska användningsområden är cylindrar med hastighet > 1 m/s, metalliskt tätande ventiler och tryckluftsverktyg.

5 Montering, driftstart och drift

- ▶ Låt produkten acklimatisera sig några timmar före driftstart, eftersom det annars kan bildas kondens i huset.

⚠ SE UPP

Risk för personskador vid montering med tryck och spänning!

Om montering sker när anläggningen är under tryck eller elektrisk spänning, kan detta leda till personskador och skador på produkten eller anläggningsdelarna.

1. Gör den aktuella anläggningsdelen trycklös och spänningsfri innan produkten monteras.
2. Se till att anläggningen inte kan kopplas till av misstag.

⚠ SE UPP

Plötslig tryckökning vid driftstart!

Om man inte använder mjukstartenhet SSU är anläggningen trycksatt direkt vid driftstart! Detta kan skapa farliga, ryckiga cylinderrörelser.

- ▶ Vid driftstart av en anläggning utan mjukstartenhet SSU ska man kontrollera att cylindrarna står i ändläget, eller att inga farliga situationer kan utlösas av cylindrar som inte står i ändläget.

⚠ SE UPP

Anläggningen är trycksatt när den är drift!

Vid icke fackmässig montering finns risk för skador på luftbehandlingsenhet/-produkt och även risk för svåra personskador.

- ▶ Kontrollera att alla kopplingar, anslutningar och luftbehandlingsenheter är korrekt monterade före driftstart.

⚠ SE UPP

Hälssofarlig oljedimma!

När olja används uppstår hälssofarlig oljedimma i tryckluftsanläggningen.

- ▶ Dimsmörjarna får endast användas i slutna pneumatiska system.

5.1 Montera fästelement W01, W04 och W05

- ▶ Observera bilderna → Bild 12, → Bild 13, → Bild 11, → Bild 14 och → Bild 10.

5.2 Montera behållare och behållarskydd

→ Bild 2

5.2.1 Montera polykarbonatbehållare med skyddskåpa

→ Bild 2- I

1. Skjut på behållaren på dimsmörjarhuset (a) och skruva fast den (b).
2. Skjut skyddskåpan över dimsmörjarens behållare (c) på huset.
3. Positionera skyddskåpan på öppningen avsedd för detta (d), skruva fast den (e) och haka samtidigt i bajonettlåset.

5.2.2 Montera metallbehållare med bajonettlås

→ Bild 2- II

1. Skjut på behållaren på dimsmörjarhuset (a).
2. Skruva fast behållaren (b) och haka samtidigt i bajonettlåset (c).

5.3 Ansluta elektrisk nivåavläsning, tillval (NL2, NL4)

→ Bild 3

- ▶ Anslut sensorn till anslutningshylsan på undersidan av oljebehållaren via en M12-hankontakt.

När oljan når miniminivån aktiveras sensorn av den interna magneten.

5.4 Fylla standarddimsmörjaren och mikrodimsörjaren

→ Bild 4

- ▶ Anläggningen måste avluftas innan oljepåfyllningen. För detta rekommenderas en 2/2-avstängningsventil på luftbehandlingsenhetens primärsida och en manuell 3/2-skjutventil på sekundärsidan.

5.4.1 Manuell påfyllning av oljebehållaren

→ Bild 4

⚠ SE UPP

Risk för personskador vid montering med tryck och spänning!

Om montering sker när anläggningen är under tryck eller elektrisk spänning, kan detta leda till personskador och skador på produkten eller anläggningsdelarna.

1. Gör den aktuella anläggningsdelen trycklös och spänningsfri innan produkten monteras.
2. Se till att anläggningen inte kan kopplas till av misstag.

- ▶ Kontrollera oljenivån regelbundet, och fyll på olja när nivån har nått den minimala påfyllningshöjden som är markerad på behållaren. Gör så här:

Standarddimsmörjare

1. Koppla ifrån den aktuella anläggningsdelen, så att den blir trycklös.
2. Lossa påfyllningsskruven (b).
3. Fyll på behållaren med lämplig pneumatiskolja, tills oljan har nått den maximala påfyllningshöjden markerad på behållaren (→ Bild 4). Du hittar lämplig pneumatiskolja i onlinekatalogen.

OBS!:

Om oljenivån är för hög, kan olja komma in i anläggningen och skada den.

- ▶ Dra åt påfyllningsskruven (b) igen.

Mikrodimsörjare/standarddimsmörjare

med polykarbonatbehållare

med metallbehållare

- ▶ Koppla ifrån den aktuella anläggningsdelen, så att den blir trycklös.
- ▶ Avlufta anläggningen.
- ▶ Lossa skyddskåpan, om sådan finns, (→ Bild 6 I a, b) och dra av den nedåt (→ Bild 6I c).
- ▶ Lossa sensorns M12-hankontakt från anslutningshylsan på undersidan av oljebehållaren (→ Bild 7 I).
- ▶ Skruva ut behållaren (→ Bild 6 d) ur huset. Dra ner uppläsningen (→ Bild 6 II a), vrid först behållaren åt vänster (→ Bild 6 II b) och dra sedan av den nedåt (→ Bild 6 II c).
- ▶ Fyll på behållaren med lämplig pneumatiskolja, tills oljan har nått den maximala påfyllningshöjden markerad på behållaren (→ Bild 4 a).
OBS!:
Om oljenivån är för hög, kan olja komma in i anläggningen och skada den.
- ▶ Montera tillbaka den fyllda behållaren och behållarskyddet, om sådant finns, i omvänd ordning mot beskrivningen i → Bild 6 I (se även → Bild 2 I).
Montera tillbaka den påfyllda behållaren igen i omvänd ordningsföljd mot beskrivningen i → Bild 6 II (se → Bild 2 II).
- ▶ Anslut sensorn till anslutningshylsan på undersidan av oljebehållaren via en M12-hankontakt (→ Bild 7 III).

5.4.2 Ställa in oljemängd

→ Bild 5

1. Ställ in oljemängden med doseringsskruven på dimsmörjarens droppenhet.
2. Bestäm oljemängden genom att observera antalet droppar i droppenheten.
Riktvärden:
Standarddimsmörjare: 1–2 droppar/min
(qv = 1000 l/min);
Mikrodimsörjare: 10–20 droppar/min
(qv = 1000 l/min).



För standarddimsmörjare hamnar alla tillförda droppar i tryckluftssystemet.
För mikrodimsörjare hamnar ca 10 % av de tillförda dropparna i tryckluftssystemet.

6 Underhåll och reparation

6.1 Rengöring och skötsel

- Förslut alla öppningar med lämpliga skydd, så att inga rengöringsmedel kan komma in i systemet.
- Använd aldrig lösningsmedel eller starka rengöringsmedel. Rengör produkten uteslutande med en lätt fuktad trasa. Använd endast vatten eller ett mildt rengöringsmedel.
- Använd inte högtryckstvätt vid rengöring.
- Använd inte tryckluft för rengöring (urblåsning) av tryckluftsenheter.

7 Demontering, byte

SE UPP

Risk för personskador vid demontering eller byte i anläggning under tryck eller spänning!

Om demontering eller byte av delar sker när anläggningen står under tryck eller elektrisk spänning, kan detta leda till personskador och skador på produkten eller anläggningsdelarna.

1. Gör den aktuella anläggningsdelen trycklös och spänningsfri innan produkten eller delar byts ut.
2. Se till att anläggningen inte kan kopplas till av misstag.

7.1 Byta sensor för elektrisk nivåavläsning

→ Bild 7

Sensorn för elektrisk nivåavläsning kan inte bytas ut separat, utan endast tillsammans med behållaren. Gör så här:

Tab. 1: Byta behållare med sensor:

med polykarbonatbehållare	med metallbehållare
▶ Koppla ifrån den aktuella anläggningsdelen, så att den blir trycklös.	
▶ Avlufta anläggningen.	
▶ Lossa skyddskåpan, om sådan finns, (→ Bild 6 I a, b) och dra av den nedåt (→ Bild 6 I c).	–
▶ Lossa sensorns M12-hankontakt från anslutningshylsan på undersidan av oljebhållaren (→ Bild 7 I).	
▶ Skruva ut behållaren (→ Bild 6 d) ur huset.	Dra ner upplåsningen (→ Bild 6 II a), vrid först behållaren åt vänster (→ Bild 6 II b) och dra sedan av den nedåt (→ Bild 6 II c).
▶ Byt ut den gamla behållaren mot en ny behållare (→ Bild 7 II b, c).	
▶ Montera tillbaka den nya behållaren med sensorn, och behållarskyddet om sådant finns, i omvänd ordningsföljd mot beskrivningen på bild → Bild 6 I (se även → Bild 2 I).	Montera tillbaka den nya behållaren med sensorn igen i omvänd ordningsföljd mot vad bild → Bild 6 II visar (se även → Bild 2).
▶ Anslut sensorn till anslutningshylsan på undersidan av oljebhållaren via en M12-hankontakt (→ Bild 7 III).	

8 Avfallshantering

Avfallshantera produkt och kondensvatten enligt gällande bestämmelser.

9 Utbyggnad och ombyggnad

SE UPP

Risk för personskador vid demontering eller byte i anläggning under tryck eller spänning!

Om demontering eller byte av delar sker när anläggningen står under tryck eller elektrisk spänning, kan detta leda till personskador och skador på produkten eller anläggningsdelarna.

1. Gör den aktuella anläggningsdelen trycklös och spänningsfri innan produkten eller delar byts ut.
2. Se till att anläggningen inte kan kopplas till av misstag.

9.1 Ändra flödesriktning (NL1, NL2, NL4, NL6)

I leveransstatusen går flödesriktningen från vänster (1, IN) till höger (2 OUT). Om flödesriktningen ska ändras, krävs följande ombyggnader av produkten:

9.1.1 Ombyggnad av dimsmörjare

→ Bild 9

För alla komponenter ändras flödesriktningen genom att man vrider komponenten 180° runt den vertikala axeln vid monteringen. Man måste då skifta husets gavel.

9.1.2 Växla husets gavel (NL2, NL4, NL6)

→ Bild 8



Vid NL1 kan husgavlarna inte växlas.

1. Lossa tryckluftanslutningarnas täcklock på sidorna genom att sticka in ett lämpligt verktyg under täcklockens vingar. Lyft sedan upp dem försiktigt och ta bort dem.
2. Lyft upp det främre och bakre täcklocket genom att trycka snäpplåsets låsbultar uppåt (2 på varje sida).



Ta bort täcklocken försiktigt så att de 4 låsbultarna inte går av.

3. Lyft nu upp det främre och bakre täcklocket lika mycket, genom att med hjälp av ett lämpligt verktyg försiktigt fortsätta att lyfta upp och dra av dem.
4. Montera täckkåporna i omvänd ordning på den motsatta sidan. Täcklocket med AVENTICS-logotyp skall vara framåt.

9.1.3 Vrida behållare med bajonettlås

1. Lossa behållaren.
2. Vrid behållaren 180° och skruva i den igen tills den hakar i. Se till att upplåsningen pekar framåt.

10 Felsökning och åtgärder

Fel	Möjlig orsak	Åtgärd
För låg oljehalt i tryckluften	Oljan har underskridit miniminivån i behållaren	Fyll på olja i behållaren
	För låg dosering	Öka droppantalet
	Omgivningstemperaturen lägre än vid inställningstidpunkten	Använd olja med lägre viskositet
För hög oljehalt i tryckluften	Oljan har överskridit maxnivån i behållaren	Tappa av olja ur behållaren tills den når maxnivån
	För hög dosering	Minska droppantalet
	Omgivningstemperatur högre än vid inställningstidpunkten	Använd olja med högre viskositet

11 Tekniska data

Maximalt tillåtet tryck, temperaturområde och anslutning för gänga finns angivna på produkten.

Allmänna data

Monteringsposition	Vertikal
Medium-/omgivningstemperatur min./max.	-10 °C/+60 °C



Ytterligare tekniska data finns i online-katalogen.

12 Bilaga



Bild: Vy varierar beroende på serie.

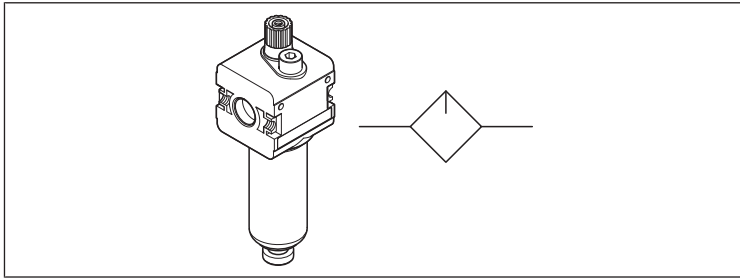


Bild 1: Dimsmörjare med kopplingschema

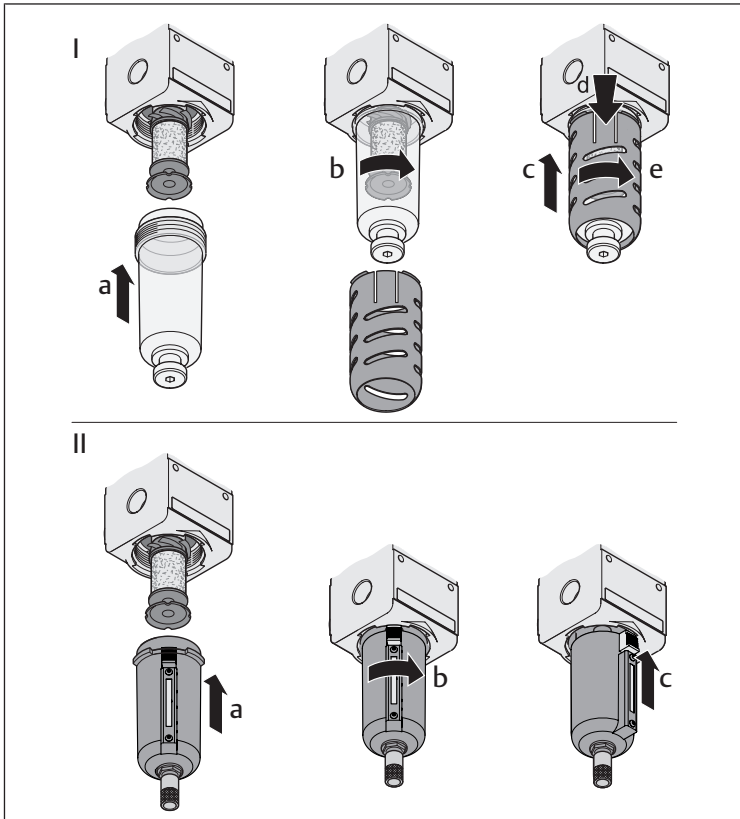


Bild 2: Montera behållare och behållarskydd

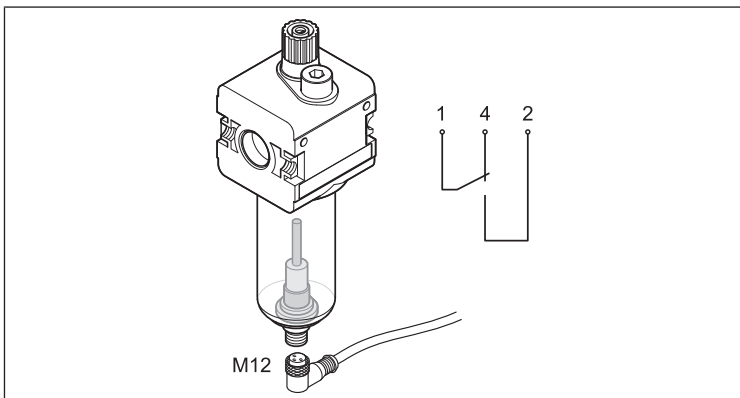


Bild 3: Ansluta elektrisk nivåavläsning

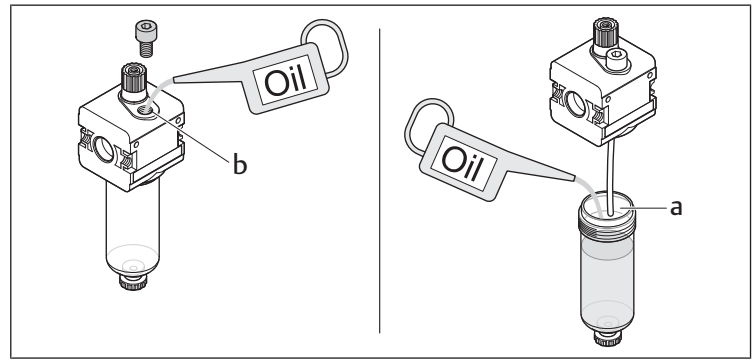


Bild 4: Manuell påfyllning av oljebehållaren

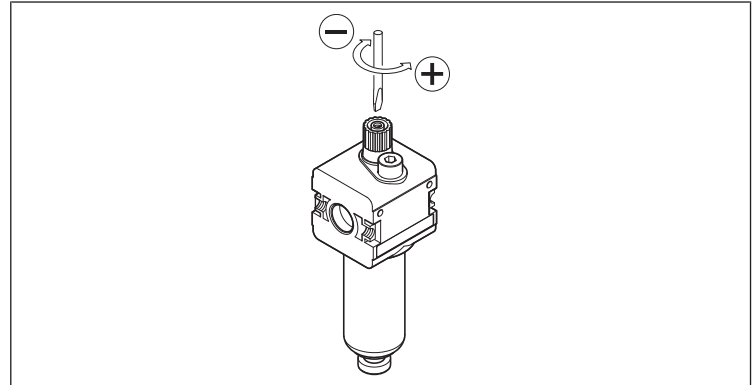


Bild 5: Ställa in oljemängd

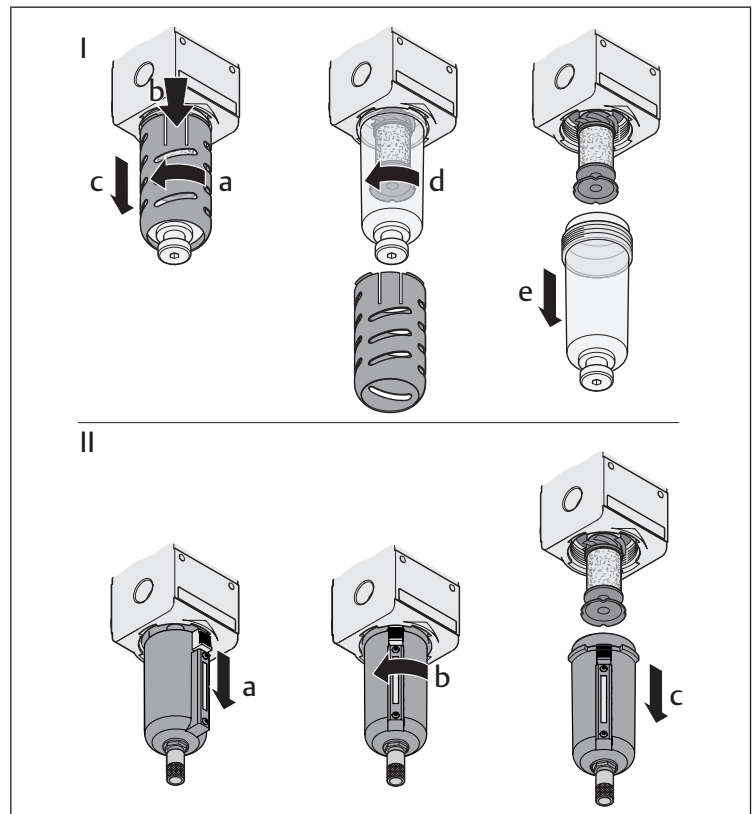


Bild 6: Demontera behållare och behållarskydd

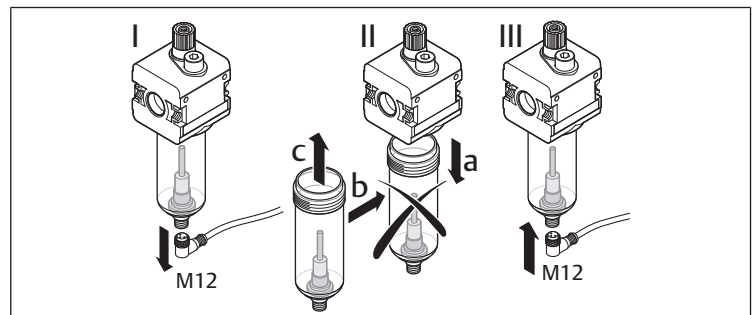


Bild 7: Byta behållare med sensor

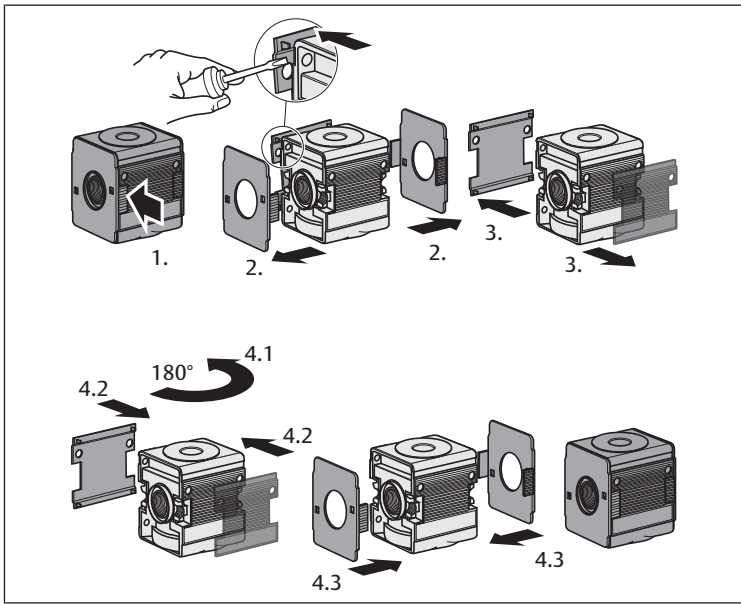


Bild 8: Växla husets gavel | Serie NL2, NL4, NL6

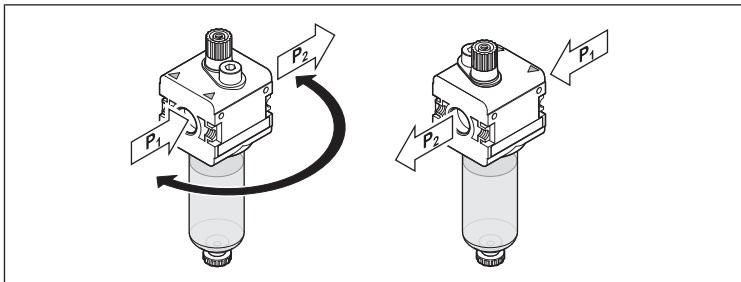


Bild 9: Ändra flödesriktning

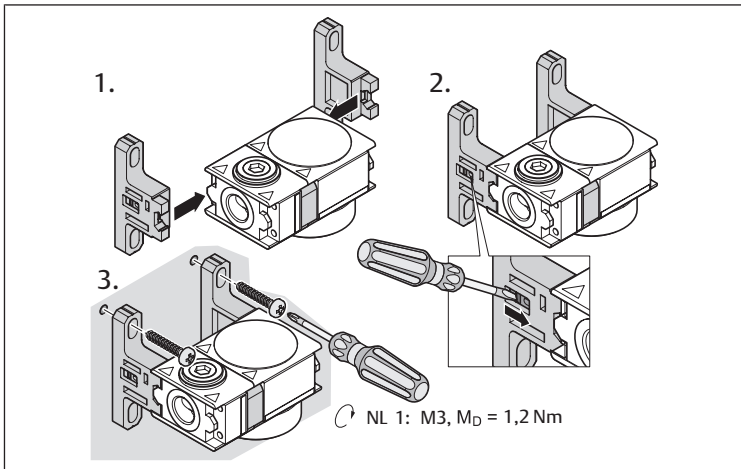


Bild 10: Blockmontering och fäste med blockmonteringsatts W05 | Serie NL1

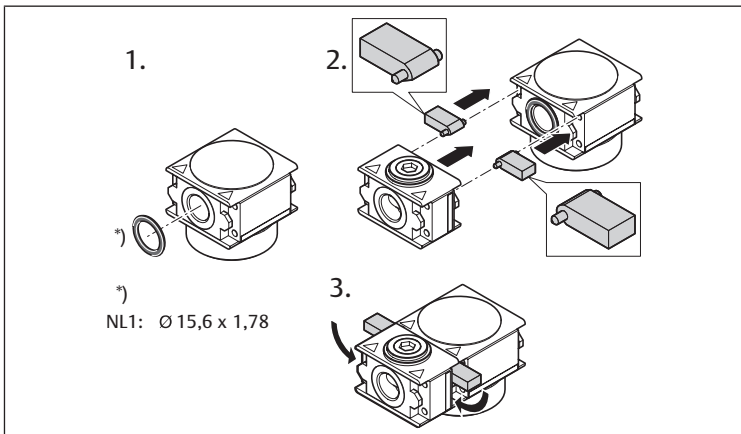


Bild 11: Blockmontering med blockmonteringsatts W04 | Serie NL1

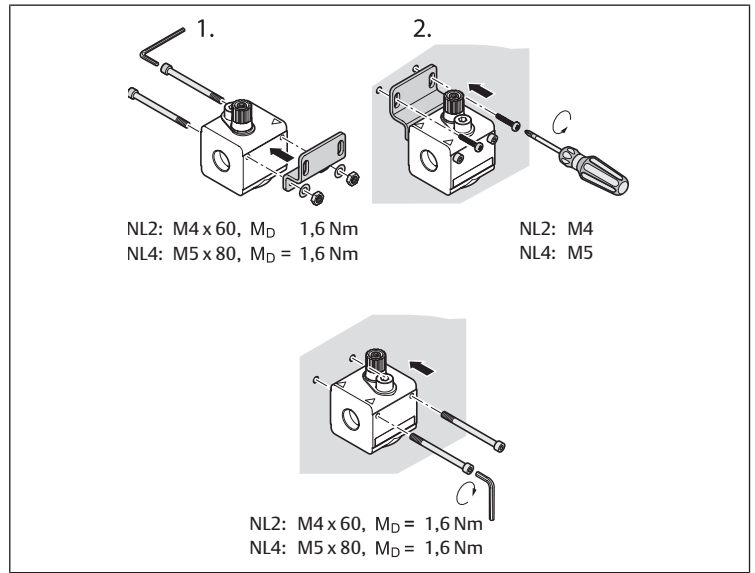


Bild 12: Fäste med fästplatta W01 | Serie NL2, NL4

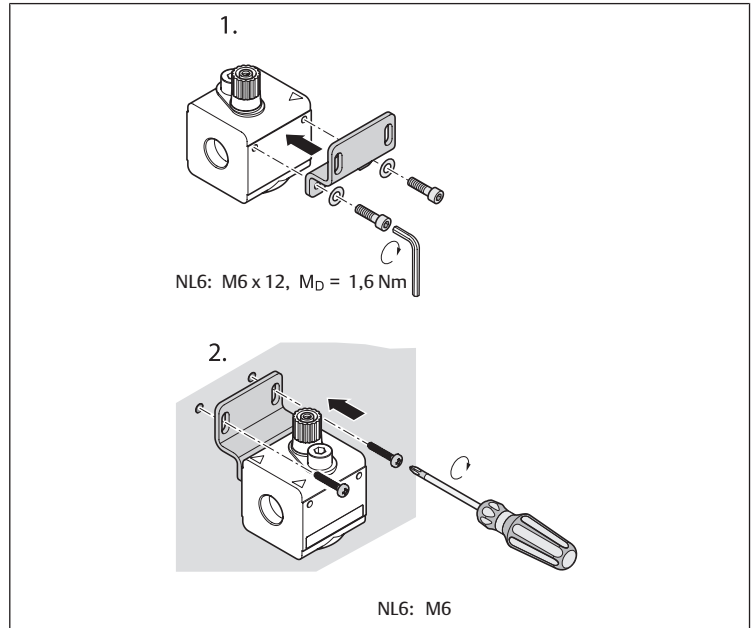


Bild 13: Fäste med fästplatta W01 | Serie NL6

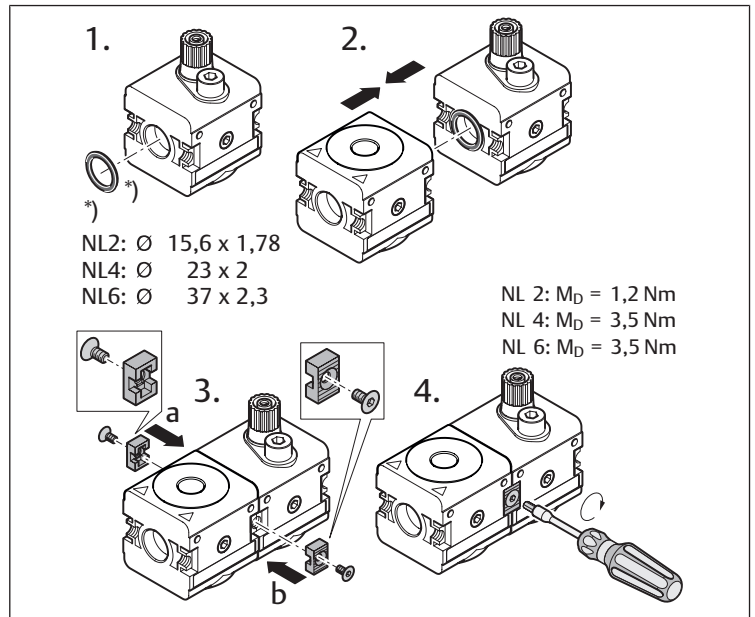


Bild 14: Blockmontering med blockmonteringsatts W04 | Serie NL2, NL4, NL6

Emerson Automation Solutions

AVENTICS GmbH
Ulmer Straße 4
30880 Laatzen, GERMANY
phone +49 511 2136-0
fax +49 511 2136-269
www.emerson.com/aventics
aventics@emerson.com

Further addresses:
www.emerson.com/contactus

The data specified above only serve to describe the product. No statements concerning a certain condition or suitability for a certain application can be derived from our information. The given information does not release the user from the obligation of own judgement and verification. It must be remembered that our products are subject to a natural process of wear and aging.

An example configuration is depicted on the title page. The delivered product may thus vary from that in the illustration.

Translation of the original operating instructions. The original operating instructions were created in the German language.

Subject to modifications. © All rights reserved by AVENTICS GmbH, even and especially in cases of proprietary rights applications. This document may not be reproduced or given to third parties without our consent.

The Emerson logo is a trademark and service mark of Emerson Electric Co. AVENTICS is a mark of one of the Emerson Automation Solutions family of business units. All other marks are property of their respective owners.

