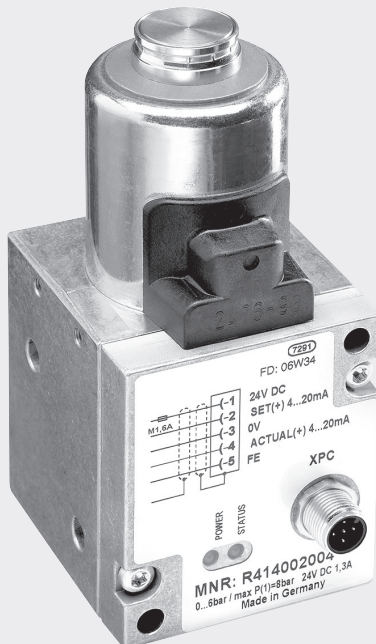


Betriebsanleitung | Operating instructions | Notice d'instruction

Druckregelventil
Pressure regulator
Régulateur de pression

ED05 Rail

R414010201/2017-12, Replaces: -, DE/EN/FR



Deutsch

1 Zu dieser Dokumentation

Gültigkeit der Dokumentation

Diese Dokumentation gilt grundsätzlich für alle Druckregelventile der Serie ED05 Rail und damit für die folgenden Produktnummern. Ist Ihre Produktnummer nicht in der folgenden Tabelle aufgeführt, so gelten die abweichenden Informationen aus der Angebotszeichnung.

Produkt- nummer	Versor- gungs- druck	Ausgangs- druck	Sollwert	Istwert
R414009090	11 bar	0 ... 10 bar	0 ... 10 V	0 ... 10 V
R414009091	11 bar	0 ... 10 bar	4 ... 20 mA	4 ... 20 mA
R414009092	11 bar	0 ... 5 bar	0 ... 10 V	0 ... 10 V
R414009093	11 bar	0 ... 5 bar	4 ... 20 mA	4 ... 20 mA
R414009094	11 bar	0 ... 3,5 bar	0 ... 10 V	0 ... 10 V
R414009095	11 bar	0 ... 3,5 bar	4 ... 20 mA	4 ... 20 mA
R414010527	11 bar	0 ... 6 bar	0 ... 10 V	0 ... 10 V
R414010528	11 bar	0 ... 6 bar	4 ... 20 mA	4 ... 20 mA

Diese Dokumentation richtet sich an Monteure, Bediener und Anlagenbetreiber. Sie enthält wichtige Informationen, um das ED05-Druckregelventil sicher und sachgerecht zu montieren, bedienen, warten und einfache Störungen selbst zu beseitigen.

Erforderliche Dokumentation

Das ED05-Druckregelventil ist eine Anlagenkomponente, beachten Sie daher die Anleitungen der übrigen Anlagenkomponenten sowie die Anlagendokumentation.

Darstellung von Informationen


Warnhinweise

In dieser Dokumentation stehen Warnhinweise vor einer Handlungsabfolge, bei der die Gefahr von Personen- oder Sachschäden besteht. Die beschriebenen Maßnahmen zur Gefahrenabwehr müssen eingehalten werden.

Warnhinweise sind wie folgt aufgebaut:

 SIGNALWORT
Art und Quelle der Gefahr
Folgen bei Nichtbeachtung ▶ Maßnahme zur Gefahrenabwehr

Erläuterungen zu den Warnhinweisen

 GEFAHR
Kennzeichnet eine gefährliche Situation, in der Tod oder schwere Körperverletzung eintreten werden, wenn sie nicht vermieden wird.
 WARNUNG
Kennzeichnet eine gefährliche Situation, in der Tod oder schwere Körperverletzung eintreten können, wenn sie nicht vermieden wird.
 VORSICHT
Kennzeichnet eine gefährliche Situation, in der leichte bis mittelschwere Körperverletzungen eintreten können, wenn sie nicht vermieden wird.
ACHTUNG
Kennzeichnet Sachschäden: Das Produkt oder die Umgebung können beschädigt werden.

Abkürzungen

In dieser Dokumentation werden folgende Abkürzungen verwendet:

Abkürzungen	Bedeutung
ED05	E = Elektropneumatisches Druckregelventil, D = Direkt angesteuert, 05 = Nennweite 5
DC	D irect c urrent = Gleichstrom

2 Sicherheitshinweise

Das Produkt wurde gemäß den anerkannten Regeln der Technik hergestellt. Trotzdem besteht die Gefahr von Personen- und Sachschäden, wenn Sie dieses Kapitel und die Sicherheitshinweise in dieser Dokumentation nicht beachten.

- ▶ Lesen Sie diese Dokumentation gründlich und vollständig, bevor Sie mit dem Produkt arbeiten.
- ▶ Bewahren Sie die Anleitung so auf, dass sie jederzeit für alle Benutzer zugänglich ist.
- ▶ Geben Sie das Produkt an Dritte stets zusammen mit der Betriebsanleitung weiter.

Bestimmungsgemäße Verwendung

Das ED05-Druckregelventil ist ein pneumatisches Gerät mit integrierter Elektronik, das ausschließlich zur Regelung von pneumatischen Drücken bestimmt ist. Zulässige Medien sind trockene und kondensatfreie Luft. Der Betrieb mit reinem Sauerstoff ist nicht erlaubt.

- ▶ Setzen Sie das ED05-Druckregelventil ausschließlich in Bahnanwendungen oder im industriellen Bereich ein.

Wenn Sie das ED05-Druckregelventil im Wohnbereich (Wohn-, Geschäfts- und Gewerbebereich) einsetzen wollen, müssen Sie eine Einzelgenehmigung bei einer Behörde oder Prüfstelle einholen. In Deutschland werden Einzelgenehmigungen von

- der Regulierungsbehörde für Telekommunikation erteilt.
- ▶ Verwenden Sie das ED05-Druckregelventil ausschließlich in Innenräumen.

Das ED05-Druckregelventil ist kein Sicherheitsbauteil.

- ▶ Setzen Sie sich mit der AVENTICS GmbH in sicherheitsgerichteten Steuerketten einsetzen wollen. Die Adresse entnehmen Sie bitte dem Online-Katalog unter www.aventics.com/contact.

Nicht bestimmungsgemäße Verwendung

Jeder andere Gebrauch als in der bestimmungsgemäßen Verwendung beschrieben

ist nicht bestimmungsgemäß und deshalb unzulässig. Wenn ungeeignete Produkte in sicherheitsrelevanten Anwendungen eingebaut oder verwendet werden, können unbeabsichtigte Betriebszustände in der Anwendung auftreten, die Personen- und/oder Sachschäden verursachen können. Setzen Sie daher ein Produkt nur dann in sicherheitsrelevanten Anwendungen ein, wenn diese Verwendung ausdrücklich in der Dokumentation des Produkts spezifiziert und erlaubt ist. Beispielsweise in Ex-Schutz Bereichen oder in sicherheitsbezogenen Teilen einer Steuerung (funktionale Sicherheit).

Für Schäden bei nicht bestimmungsgemäßer Verwendung übernimmt die AVENTICS GmbH keine Haftung. Die Risiken bei nicht bestimmungsgemäßer Verwendung liegen allein beim Benutzer.

Qualifikation des Personals

Die Montage und Inbetriebnahme erfordert grundlegende elektrische und pneumatische Kenntnisse sowie Kenntnisse der zugehörigen Fachbegriffe. Die Montage und Inbetriebnahme darf daher nur von einer Elektro- oder Pneumatikfachkraft oder von einer unterwiesenen Person unter der Leitung und Aufsicht einer Fachkraft erfolgen.

Eine Fachkraft ist, wer aufgrund seiner fachlichen Ausbildung, seiner Kenntnisse und Erfahrungen sowie seiner Kenntnisse der einschlägigen Bestimmungen, die ihm übertragenen Arbeiten beurteilen, mögliche Gefahren erkennen und geeignete Sicherheitsmaßnahmen treffen kann. Eine Fachkraft muss die einschlägigen fachspezifischen Regeln einhalten.

Allgemeine Sicherheitshinweise

- Beachten Sie die gültigen Vorschriften zur Unfallverhütung und zum Umweltschutz.
- Beachten Sie die Sicherheitsvorschriften und -bestimmungen des Landes, in dem das Produkt eingesetzt/angewendet wird.
- Verwenden Sie AVENTICS Produkte nur in technisch einwandfreiem Zustand.
- Beachten Sie alle Hinweise auf dem Produkt.
- Verwenden Sie nur vom Hersteller zugelassene Zubehör- und Ersatzteile, um Personengefährdungen wegen nicht geeigneter Ersatzteile auszuschließen.

- Halten Sie die im Online-Katalog und in der Produktdokumentation angegebenen technischen Daten, Leistungsgrenzen und Umgebungsbedingungen ein.
- Wenn in sicherheitsrelevanten Anwendungen ungeeignete Produkte eingebaut oder verwendet werden, können unbeabsichtigte Betriebszustände in der Anwendung auftreten, die Personen- und/oder Sachschäden verursachen können. Setzen Sie daher ein Produkt nur dann in sicherheitsrelevanten Anwendungen ein, wenn diese Verwendung ausdrücklich in der Dokumentation des Produkts spezifiziert und erlaubt ist.
- Sie dürfen das Produkt erst dann in Betrieb nehmen, wenn festgestellt wurde, dass das Endprodukt (beispielsweise eine Maschine oder Anlage), in das die AVENTICS -Produkte eingebaut sind, den länderspezifischen Bestimmungen, Sicherheitsvorschriften und Normen der Anwendung entspricht.
- Sie dürfen das Produkt grundsätzlich nicht verändern oder umbauen.
- Tragen Sie bei der Montage geeignete Schutzkleidung, Schutzbrille und ggf. einen Helm. Beachten Sie die geltenden Arbeitsschutzregelungen der Anlage.

Produkt- und technologieabhängige Sicherheitshinweise



WARNUNG

Gefahrbringende Bewegungen

Lebensgefahr, Verletzungsgefahr oder Sachschaden!

- ▶ Schalten Sie immer den relevanten Anlagenteil drucklos und spannungsfrei, bevor Sie das Gerät montieren bzw. Stecker anschließen oder ziehen. Sichern Sie die Anlage gegen Wiedereinschalten.
- ▶ Stellen Sie vor dem Einschalten sicher, dass die Personensicherheit gewährleistet ist.



VORSICHT

Unsachgemäß verlegte Leitungen

Verletzungsgefahr!

- ▶ Verlegen Sie die Leitungen so, dass niemand darüber stolpern kann.

Allgemeine Hinweise zu Sachschäden und Produktschäden **1**

ACHTUNG

Fehlfunktion durch verschlossene Gehäusebelüftungsöffnung

Wenn die Gehäusebelüftungsöffnung verschlossen ist, findet kein Ausgleich zur Atmosphäre statt und die Kennlinie verschiebt sich.

- ▶ Stellen Sie sicher, dass die Luft ungehindert durch die Gehäusebelüftungsöffnung **1 (6)** zirkulieren kann.
- ▶ Betreiben Sie das Gerät niemals in ölhaltiger Atmosphäre.

Gefahr durch elektrostatische Entladung (ESD)

Gerätedefekt oder -zerstörung!

- ▶ Berühren Sie nicht die Pins der Steckers XPC 1 **1 (7)**.

Gefahr durch mechanische Belastung

Beschädigung des Geräts!

- ▶ Belasten Sie das Gerät unter keinen Umständen mechanisch.

Gefahr durch Verpolung

Gerätedefekt oder -zerstörung!

- ▶ Verwenden Sie ausschließlich geprüfte Leitungen.

Verlust der Schutzklasse IP54 durch Öffnen des Geräts

Flüssigkeiten und Fremdkörper können das Gerät beschädigen.

- ▶ Öffnen Sie niemals das Gerät.

3 Lieferumfang

Im Lieferumfang sind enthalten:

- 1 Druckregelventil ED05 Rail
- 1 Betriebsanleitung

4 Zu diesem Produkt

Das ED05-Druckregelventil ist ein pneumatisches Gerät mit integrierter Elektronik, das ausschließlich zur Regelung von pneumatischen Drucken bestimmt ist. Das elektropneumatische Druckregelventil regelt einen Ausgangsdruck aus. Dieser Druck wird als elektrischer Sollwert vorgegeben. Dabei erfasst ein Drucksensor, der im Druckregelventil integriert ist, den Ausgangsdruck und regelt diesen anhand des Sollwertes aus. Dadurch wird der vom Sollwert vorgegebene Ausgangsdruck auch bei Störgrößen wie z. B. Volumenstromänderungen ausgeregelt.

5 Produktübersicht

Siehe Abb. **1**

6 Montage

Siehe Abb. **2**, **3** und **4**



VORSICHT

Anlage steht im Betrieb unter Druck

Das Arbeiten an der Anlage unter Druck kann zu Verletzungen und Beschädigungen führen.

- ▶ Entlüften Sie vor dem Arbeiten an der Anlage alle relevanten Anlagenteile.



VORSICHT

Anlage steht im Betrieb unter elektrischer Spannung

Das Arbeiten an der Anlage unter Spannung kann zu Verletzungen durch Stromschlag oder zu Beschädigungen der Komponenten führen.

- ▶ Schalten Sie vor dem Arbeiten an der Anlage alle relevanten Anlagenteile spannungsfrei.
- ▶ Verbinden und trennen Sie Steckverbindungen nur, wenn alle relevanten Anlagenteile spannungsfrei sind.

ACHTUNG

Gefahrbringende Bewegungen durch falsche Befestigung

Andere Anlagenteile können durch unkontrollierte Bewegungen des Geräts beschädigt werden.

- ▶ Stellen Sie sicher, dass das Gerät sicher befestigt ist.
- ▶ Befestigen Sie das ED05-Druckregelventil immer mit den Schrauben **2** (**14**) auf einer Montageplatte oder mit den Schrauben **3** (**16**) auf einer Grundplatte.

Fehlfunktion durch verschlossene Gehäusebelüftungsöffnung

Wenn die Gehäusebelüftungsöffnung verschlossen ist, findet kein Ausgleich zur Atmosphäre statt und die Kennlinie verschiebt sich.

- ▶ Stellen Sie vor dem Einbau sicher, dass die Gehäusebelüftungsöffnung **1** (**6**) offen ist und nicht z. B. durch Überlackierung verschlossen ist.
- ▶ Stellen Sie sicher, dass die Luft ungehindert durch die Gehäusebelüftungsöffnung **1** (**6**) zirkulieren kann.

Fehlfunktion durch fehlende Dichtungen

Werden die Druckluftleitungen nicht mit den geeigneten Dichtungen (nicht im Lieferumfang enthalten) an die Druckluftanschlüsse **1** (**3, 4, 5**) angeschlossen, kann es zu einem Druckverlust kommen.

- ▶ Schließen Sie die Druckluftleitungen immer mit den geeigneten Dichtungen an.

Bevor Sie mit der Montage beginnen

- ▶ Schalten Sie den relevanten Anlagenteil spannungsfrei und drucklos.
- ▶ Lassen Sie das ED05-Druckregelventil vor dem Einbau einige Stunden akklimatisieren, da sich ansonsten im Gehäuse Kondenswasser niederschlagen kann.

Einbaubedingungen 1

ACHTUNG

Fehlfunktion durch ölhaltige Atmosphäre

Öl kann die Gehäusebelüftungsöffnung verschließen. Dadurch verschiebt sich die Kennlinie.

- ▶ Betreiben Sie das Gerät niemals in ölhaltiger Atmosphäre.

Fehlfunktion durch verschlossene Gehäusebelüftungsöffnung

Wenn die Gehäusebelüftungsöffnung verschlossen ist, findet kein Ausgleich zur Atmosphäre statt und die Kennlinie verschiebt sich.

- ▶ Stellen Sie sicher, dass die Luft ungehindert durch die Gehäusebelüftungsöffnung **1** (**6**) zirkulieren kann.

Einbaulage

Siehe Abb. **5**.

Auf Montageplatte montieren und

Pneumatik anschließen 2

1. Setzen Sie die beiden Schrauben (**14**) (z. B. M6 x 75 nach DIN EN ISO 4762, ehemals DIN 912), wie in der Abbildung **2** gezeigt, in die beiden Durchgangsbohrungen im Gehäuse ein und ziehen Sie sie an.
Anzugsmoment: 6 Nm

i Der Innendurchmesser der Versorgungsleitung muss mindestens 6 mm betragen, damit die Luftleistung gemäß Spezifikation erreicht wird.

2. Schließen Sie die Versorgungsleitung an den Eingangsanschluss **1** (**4**) an.
3. Schließen Sie die Ausgangsleitung am Ausgangsanschluss **2** (**3**) an.
4. Schließen Sie am Abluftanschluss **3** (**5**) immer einen Gerauschdämpfer oder eine Leitung für gefasste Abluft an.

Auf Grundplatte montieren und Pneumatik anschließen 3

Die Grundplatte ist in verschiedenen Ausführungen als Zubehörteil erhältlich. In der Abbildung ist beispielhaft eine 1-fach-Grundplatte gezeigt

1. Legen Sie die drei Grundplatten-Dichtungen (**15**) in die Gewindeanschlüsse (**3**, **4**, **5**) ein und drücken Sie sie ein.
Die Dichtungen sind so geformt, dass sie in die Gewindeanschlüsse einrasten und bei der Montage nicht herausfallen können.
2. Setzen Sie das ED05-Druckregelventil auf die Grundplatte auf.
3. Setzen Sie die beiden Schrauben M6x75 (**16**) in die beiden Durchgangsbohrungen ein (siehe Abbildung **3**) und ziehen Sie sie an.
Anzugsmoment: 6 Nm

Versorgungsspannung und Sollwert anschließen 1

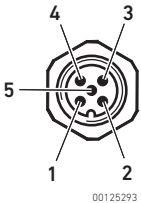
Um das ED05-Druckregelventil betreiben zu können, müssen Sie das Gerät mit Druckluft versorgen, die 24-V-DC-Versorgungsspannung anschließen und das Gerät mit einem Sollwert ansteuern.

Der elektrische Sollwert wird an Pin 2 (Sollwert (+)) und Pin 3 (0 V) angeschlossen.

Der elektrische Istwert kann zwischen Pin 4 (Istwert (+)) und Pin 3 (0 V) gemessen werden.

Beachten Sie dazu die folgende Tabelle, in der die Steckerbelegung den Einbaustecker XPC, M12 aufgeführt ist.

Einbaustecker XPC, M12-Stecker, male, 5-polig

Stecker	Pin	Funktion
	1	24 V DC Versorgungsspannung
	2	Sollwert (+): Strom: 0/4 ... 20 mA oder Spannung: 0 ... 10 V DC
	3	0 V
	4	Istwert (+): Strom: 0/4 ... 20 mA oder Spannung: 0 ... 10 V DC oder Schaltausgang: 24 V
	5	FE

- ▶ Stellen Sie vor dem Anschließen der Stecker sicher, dass alle Dichtungen und Verschlüsse vorhanden und nicht beschädigt sind.
- ▶ Verwenden Sie ausschließlich geprüfte Stecker und Leitungen.
- ▶ Sichern Sie die Versorgungsspannung mit einer externen Sicherung M 2,0 A ab
- ▶ Verwenden Sie zum Anschluss von XPC eine geschirmte Leitung. Der Schirm muss mit dem Gehäuse des Steckers verbunden sein.
- ▶ Schließen Sie die Leitung am Einbaustecker XPC (7) an. Das ED05-Druckregelventil kann jetzt mit Spannung versorgt und mit einem Sollwert angesteuert werden.

7 Inbetriebnahme und Betrieb

ACHTUNG

Defekte Dichtungen oder undichte Verschlüsse

In das Gerät oder in die Steckverbindungen eindringende Flüssigkeiten und Fremdkörper zerstören die Elektronik.

- ▶ Stellen Sie vor der Inbetriebnahme sicher, dass alle Dichtungen und Verschlüsse der Steckverbindungen dicht sind.
- ▶ Öffnen Sie niemals das Gerät.

Fehlfunktion durch ölhaltige Atmosphäre!

Öl kann die Gehäusebelüftungsöffnung verschließen. Dadurch verschiebt sich die Kennlinie.

- ▶ Betreiben Sie das Gerät niemals in ölhaltiger Atmosphäre.

Pneumatische und elektrische Versorgung einschalten

ACHTUNG

Zerstörungsgefahr angeschlossener Geräte bei falscher Einschaltreihenfolge

Wenn das Ventil zuerst elektrisch und dann pneumatisch versorgt wird, kann durch Überspringen der Druck in der Arbeitsleitung deutlich höher als der eingestellte Druck werden. Der Druck in der Arbeitsleitung kann sogar den Versorgungsdruck erreichen, bevor der ausgeregelte Druck erreicht wird.

- ▶ Stellen Sie sicher, dass die angeschlossenen Geräte druckbeständig gegen den max. Versorgungsdruck sind.
- ▶ Halten Sie immer die Einschaltreihenfolge ein.

Zerstörungsgefahr angeschlossener Geräte durch technisch bedingte Undichtigkeiten

Bei richtiger Einschaltreihenfolge wird das Gerät zuerst pneumatisch und dann erst elektrisch versorgt. Solange das Gerät noch nicht elektrisch versorgt wird, kann Schmutz das Sitzventil undicht werden lassen, wodurch der Druck in der Arbeitsleitung bis zum Versorgungsdruck ansteigen kann.

- ▶ Stellen Sie sicher, dass die angeschlossenen Geräte druckbeständig gegen den max. Versorgungsdruck sind.

ED05-Druckregelventil in Betrieb nehmen

1. Pneumatische Versorgung einschalten.
2. 24-V-DC-Versorgungsspannung einschalten.

Sollwert einstellen

- ▶ Geben Sie den gewünschten Sollwert durch die Steuerung vor.

Ansteuerung

Wenn Sie die elektrische und die pneumatische Versorgung an das ED05-Druckregelventil angeschlossen haben, können Sie den Druck kontinuierlich verstellen. Sie steuern dazu das ED05-Druckregelventil z. B. über eine Steuerung mit einem Sollwert an. Die Elektronik vergleicht den Sollwert mit dem Ausgangsdruck, der mit einem Drucksensor gemessen wird, und generiert eine Stellgröße, die über U/I-Wandler und einen Proportionalmagneten das 3/3- Wegeventil ansteuert. Dadurch stellt sich der vorgegebene Druck ein.

Funktionsplan für ein ED05-Druckregelventil

Siehe Abb. **5**

Versorgungsdruck richtig wählen

Ist der Versorgungsdruck kleiner als der durch den elektrischen Sollwert vorgegebene Ausgangsdruck, kommt es zu einer bleibenden Regelabweichung. Um zu verhindern, dass sich dadurch das ED05-Druckregelventil erwärmt, reduziert die Elektronik die Stromaufnahme und damit die max. Nennweite.

- ▶ Wählen Sie den Versorgungsdruck immer höher als den Ausgangsdruck.



VORSICHT

Verbrennungsgefahr durch heiße Ventilsulen

Berühren der Ventilsulen im laufenden Betrieb kann zu Verbrennungen führen.

- ▶ Lassen Sie das Gerät abkühlen, bevor Sie es ausbauen.
- ▶ Berühren Sie das Gerät nicht im Betrieb.

Anzeigen **1**

Das ED05-Druckregelventil hat zwei LEDs:

- Grüne LED „POWER“ **(9)**
- Rote LED „STATUS“ **(8)**

Bedeutung der LED „POWER“ **1**

Status LEDs	Bedeutung
LED aus	Die Versorgungsspannung ist kleiner 8 V.
Blitzt auf (Frequenz ca. 0,5 Hz)	Die Versorgungsspannung ist kleiner 14,4 V, die Regelfunktion ist abgeschaltet. Der ausgeregelte Druck ist 0 bar.
Blinkt (Frequenz ca. 1 Hz)	Die Versorgungsspannung ist kleiner als 16,8 V, das Gerät arbeitet mit reduzierter Performance.
Blinkt (Frequenz ca. 20 Hz)	Die Versorgungsspannung ist größer als 33,6 V und größer als der erlaubte Bereich. Das Gerät arbeitet mit reduzierter Performance.
LED leuchtet	Gerät ist betriebsbereit. Volle Performance im Versorgungsspannungsbereich von 16,8 V ... 33,6 V.

Bedeutung der LED „STATUS“ **1**

Status LEDs	Bedeutung
LED aus	Das Gerät arbeitet fehlerfrei.
Blinkt	Fehler während des Selbsttests, das Gerät hat keine Funktion.

Wenn die grüne LED „POWER“ **(9)** leuchtet und die rote LED „STATUS“ **(8)** nicht leuchtet, arbeitet das ED05-Druckregelventil fehlerfrei und die Versorgungsspannung liegt innerhalb des Toleranzbereichs.

8 Demontage und Austausch

ACHTUNG

Ziehen von Steckern unter Spannung zerstört das Gerät

Beim Ziehen von Steckern unter Spannung entstehen große Potenzialunterschiede, die das Gerät zerstören können.

- ▶ Schalten Sie den relevanten Anlagenteil spannungsfrei, bevor Sie das Gerät demontieren.

ED05-Druckregelventil demontieren 1

1. Geben Sie den Sollwert 0 bar vor, um das ED05-Druckregelventil und die Ausgangsleitung am Ausgangsanschluss 2 (6) zu entlüften.
2. Schalten Sie die 24-V-DC-Versorgung ab.
3. Entfernen Sie die angeschlossenen Stecker.
4. Schalten Sie den Versorgungsdruck ab und entlüften Sie die Versorgungsleitung.
5. Entfernen Sie die pneumatischen Leitungen.
6. Entfernen Sie je nach Befestigungsart die Befestigungsschrauben.

ED05-Druckregelventil austauschen

1. ED05-Druckregelventil demontieren (siehe „ED05-Druckregelventil demontieren“).
2. Neues ED05-Druckregelventil montieren (siehe „Montage“).

9 Entsorgung

- ▶ Entsorgen Sie das ED05-Druckregelventil nach den Bestimmungen Ihres Landes.

10 Pflege und Wartung



WARNUNG

Gefahrbringende Bewegungen

Lebensgefahr, Verletzungsgefahr oder Sachschaden!

- ▶ Schalten Sie immer den relevanten Anlagenteil drucklos und spannungsfrei, bevor Sie das Gerät montieren bzw. Stecker anschließen oder ziehen. Sichern Sie die Anlage gegen Wiedereinschalten.
- ▶ Stellen Sie vor dem Einschalten sicher, dass die Personensicherheit gewährleistet ist.

ED05-Druckregelventil pflegen

Für das ED05-Druckregelventil ist keine besondere Pflege erforderlich. Wenn Sie das Gerät reinigen wollen, müssen Sie Folgendes beachten:

ACHTUNG

Zerstörung von Bauteilen

Lösemittel und aggressive Reinigungsmittel zerstören die Oberfläche, die Beschriftung und die Dichtungen des Geräts!

- ▶ Überprüfen Sie, ob alle Dichtungen und Verschlüsse der Steckverbindungen fest sitzen, damit bei der Reinigung keine Feuchtigkeit in das ED05-Druckregelventil eindringen kann.
- ▶ Reinigen Sie das Gerät ausschließlich mit einem leicht feuchten Tuch. Verwenden Sie dazu nur Wasser und ggf. ein mildes Reinigungsmittel.

ED05-Druckregelventil warten

Bei normalen Umgebungsbedingungen

Das ED05-Druckregelventil ist im Normalbetrieb wartungsfrei.

- ▶ Beachten Sie jedoch die anlagenspezifischen Wartungsintervalle.

Bei aggressiven Umgebungsbedingungen

Unter aggressiven Umgebungsbedingungen können die Dichtungen des ED05-Druckregelventils schneller altern.

- ▶ Überprüfen Sie von Zeit zu Zeit, ob die Dichtungen am Druckregelventil einwandfrei sind. Eine schadhafte Dichtung ist daran zu erkennen, dass Teile der Dichtung sichtbar aus den Gehäusespalten hervortreten. Defekte Dichtungen führen zu pneumatischen Leckagen und zum Verlust der Schutzklasse IP54.
- ▶ Tauschen Sie das Gerät bei defekten Dichtungen unverzüglich aus.

11 Fehlersuche und Fehlerbehebung

Störung	Mögliche Ursache	Abhilfe
Kein Ausgangsdruck vorhanden	Keine Spannungsversorgung	Spannungsversorgung anschließen
		Polung der Spannungsversorgung prüfen
		Anlagenteile einschalten
	Kein Sollwert vorgegeben	Sollwert vorgeben
	Kein Versorgungsdruck vorhanden	Versorgungsdruck anschließen
Ausgangsdruck zu niedrig	Versorgungsdruck zu niedrig	Versorgungsdruck erhöhen
Ausgangsdruck kleiner als der Sollwert	Verbraucher mit großer Luftentnahme erzeugt einen großen Druckabfall im Gerät	Luftentnahme reduzieren
		Gerät mit größerer Nennweite einsetzen
Ausgangsdruck entspricht nicht der Sollwertvorgabe	Gehäusebelüftungsöffnung ist verschlossen	Sicherstellen, dass die Gehäusebelüftungsöffnung offen ist
ED05-Druckregelventil entlüftet nicht	Schalldämpfer an Entlüftung ist verstopft	Sicherstellen, dass die Entlüftung offen ist

Störung	Mögliche Ursache	Abhilfe
Luft entweicht hörbar	Dichtung an Eingangs- oder Ausgangsanschluss fehlt oder ist beschädigt	Dichtung überprüfen und ggf. austauschen
	Undichtigkeit zwischen ED05-Druckregelventil und angeschlossener Druckleitung	Bei Direktmontage: Anschlüsse der Druckleitungen prüfen und ggf. nachziehen
	ED05-Druckregelventil ist undicht	ED05-Druckregelventil austauschen
	Pneumatische Anschlüsse vertauscht	Druckleitungen pneumatisch richtig anschließen (siehe „Montage“)
Geregelter Ausgangsdruck springt auf einen Wert größer als max. Ausgangsdruck	Sollwert zu hoch (> 20 mA bzw. > 10 V) oder falscher Sollwerttyp (Strom, Spannung) verwendet	Korrekten Sollwert vorgeben
Grüne LED „POWER“ leuchtet nicht	Keine Spannungsversorgung	Spannungsversorgung am M12-Einbaustecker überprüfen
Grüne LED „POWER“ blinkt	Versorgungsspannung liegt außerhalb des spezifizierten Bereichs	Spannungsversorgung am M12-Einbaustecker überprüfen
Rote LED „STATUS“ blinkt	Interner Fehler	Geräte austauschen

12 Technische Daten

Allgemeine Daten

Die kompletten technischen Daten entnehmen Sie bitte dem Online-Katalog unter www.aventics.com/pneumatics-catalog.

Pneumatik		
Geregelter Ausgangsdruck	Versorgungsdruck	Hysterese
0 ... 10 bar	max. 11 bar	≤0,06 bar
Betriebsdruck min. = 0,5 bar + max. benötigten Sekundärdruck		

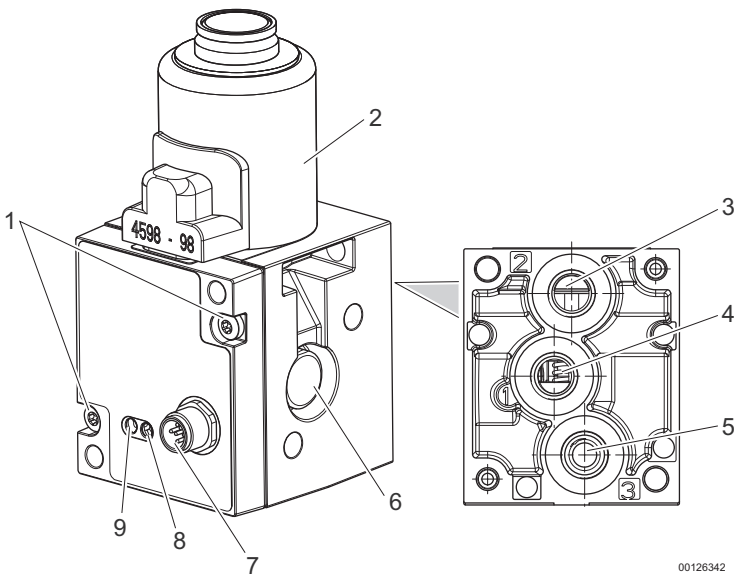
Elektronik	
Versorgungsspannung	24 V DC (±30 %) Die Versorgungsspannung muss aus einem Netzteil mit sicherer Trennung erfolgen. Unterbrechung Klasse S1 Umschaltung Klasse C1
Eingangswiderstand Versorgungsspannung eingeschaltet	Stromeingang (Sollwert) 100 Ω 3 MΩ
Versorgungsspannung ausgeschaltet	
Eingangswiderstand Versorgungsspannung eingeschaltet	Spannungseingang (Sollwert) 1 MΩ
Istwertausgang (Strom), externe Bürde	< 250 Ω
Istwertausgang maximal	50 mA 14 V
Istwertausgang (Spannung), externe Bürde	> 1 KΩ

Berücksichtigte Normen	
DIN EN ISO 4414	Fluidtechnik – Allgemeine Regeln und sicherheitstechnische Anforderungen an Pneumatikanlagen und deren Bauteile
DIN EN 50121-3-2	Bahnanwendungen – Elektromagnetische Verträglichkeit
DIN EN 50155	Bahnanwendungen – Elektronische Einrichtungen auf Bahnfahrzeugen
DIN EN 45545	Bahnanwendungen – Brandschutz in Schienenfahrzeugen
DIN EN 61373	Bahnanwendungen – Betriebsmittel von Bahnfahrzeugen – Prüfungen für Schwingen und Schocken Vibrationsfestigkeit Klasse 1
DIN EN 50124	Bahnanwendungen – Isolationskoordination

13 Anhang

Zubehör

Siehe Online-Katalog unter www.aventics.com/pneumatics-catalog.

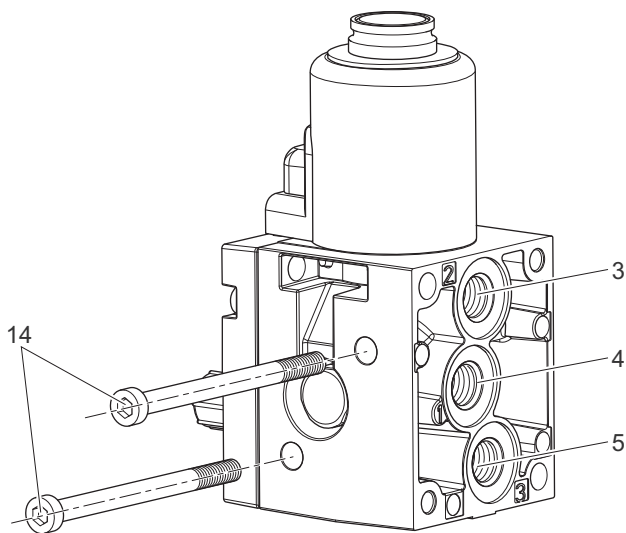


00126342

Produktübersicht

Beschreibung	Max. Anzugsmomente
1 Befestigungsschrauben Gehäusedeckel	
2 Ventilspule	
3 Ausgangsanschluss 2; G1/4" ¹⁾	10 Nm
4 Eingangsanschluss 1; G1/4" ¹⁾	10 Nm
5 Abluftanschluss 3; G1/4"	10 Nm
6 Gehäusebelüftungsöffnung	
7 Einbaustecker XPC, M12	
8 LED „STATUS“	
9 LED „POWER“	

¹⁾ Universell einsetzbares Gewinde für G1/4 nach ISO 228/1:2000 und 1/4-27 NPTF

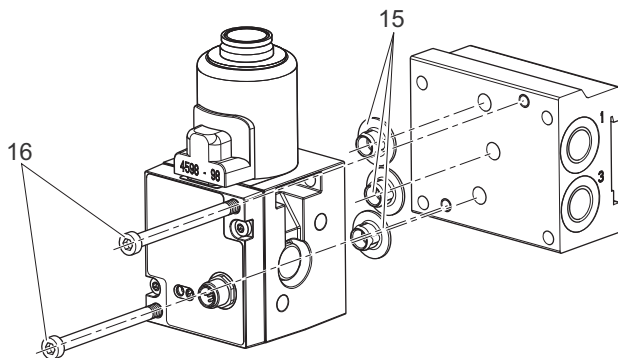


2

00122944

Auf Montageplatte montieren und Pneumatik anschließen

Beschreibung	Max. Anzugsmomente
3 Ausgangsanschluss 2; G1/4"	10 Nm
4 Eingangsanschluss 1; G1/4"	10 Nm
5 Abluftanschluss 3; G1/4"	10 Nm
14 Befestigungsschrauben	

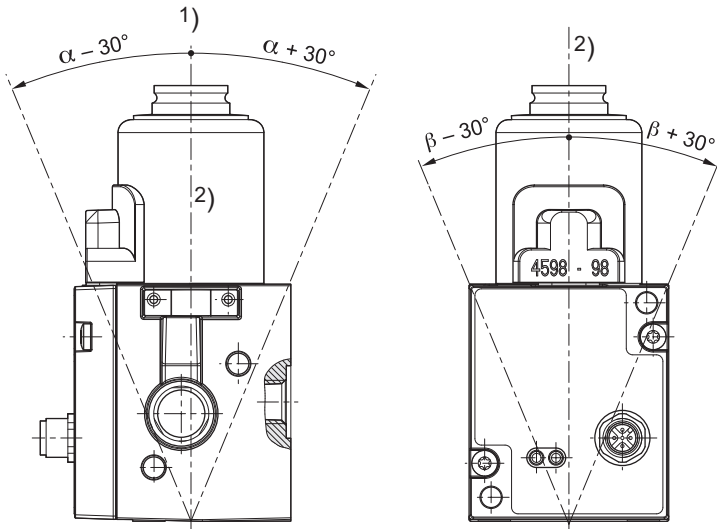


3

00122945

Auf Grundplatte montieren und Pneumatik anschließen

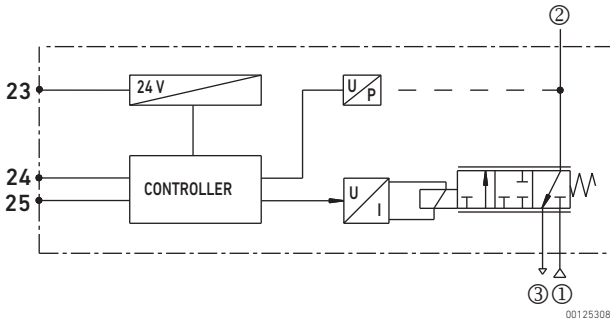
Beschreibung	
15 Grundplatten-Dichtungen	
16 Befestigungsschrauben M6x75	



4

Einbaulage

- 1) Oben
 - 2) Vertikal
- Andere Positionen auf Anfrage.



5

Funktionsplan ED05-Druckregelventil

- 1) Eingangsanschluss für Versorgungsdruck
- 2) Ausgangsanschluss
- 3) Abluftanschluss

Beschreibung

- 23 Versorgungsspannung
- 24 Sollwerteingang
- 25 Istwertausgang

English

1 About this Documentation

Documentation validity

This documentation applies in principal to all pressure regulators of the series ED05 Rail and thus for the following product numbers. If your product number is not listed in the following table, the deviating information of the offer drawing applies.

Product number	Supply pressure	Output pressure	Set point	Actual value
R414009090	11 bar	0 ... 10 bar	0 ... 10 V	0 ... 10 V
R414009091	11 bar	0 ... 10 bar	4 ... 20 mA	4 ... 20 mA
R414009092	11 bar	0 ... 5 bar	0 ... 10 V	0 ... 10 V
R414009093	11 bar	0 ... 5 bar	4 ... 20 mA	4 ... 20 mA
R414009094	11 bar	0 ... 3.5 bar	0 ... 10 V	0 ... 10 V
R414009095	11 bar	0 ... 3.5 bar	4 ... 20 mA	4 ... 20 mA
R414010527	11 bar	0 ... 6 bar	0 ... 10 V	0 ... 10 V
R414010528	11 bar	0 ... 6 bar	4 ... 20 mA	4 ... 20 mA

This documentation is intended for installers, operators, and system owners.

It contains important information on the safe and appropriate assembly, operation, and maintenance of the ED05 pressure regulator and how to remedy simple malfunctions yourself.

Required documentation


The ED05 pressure regulator is a system component. The instructions for the other system components and system documentation must therefore be observed.

Presentation of information




Warnings

In this documentation, there are warnings before the steps whenever there is a risk of personal injury or damage to equipment. The measures described to avoid these hazards must be followed.

Safety instructions are set out as follows:

 SIGNAL WORD
Hazard type and source
Consequences
▶ Precautions

Explanations of safety warnings

 DANGER
Indicates a hazardous situation which, if not avoided, will certainly result in death or serious injury.
 WARNING
Indicates a hazardous situation which, if not avoided, could result in death or serious injury.
 CAUTION
Indicates a hazardous situation which, if not avoided, could result in minor or moderate injuries.
NOTICE
Indicates that damage may be inflicted on the product or the environment.

Abbreviations

This documentation uses the following abbreviations:

Abbreviations	Meaning
ED05	E = Electropneumatic pressure regulator, D = Directly controlled 05 = Nominal width 5
DC	D irect c urrent

2 Notes on safety

The product has been manufactured according to the accepted rules of current technology. Even so, there is risk of injury and damage to equipment if the following chapter and safety instructions of this documentation are not followed.

- ▶ Read these instructions completely before working with the product.
- ▶ Keep these instructions in a location where they are accessible to all users at all times.
- ▶ Always include the operating instructions when you pass the product on to third parties.

Intended use

The ED05 pressure regulator is a pneumatic device with integrated electronics that is only designed to regulate pneumatic pressures. Air that is dry and free of condensate is the permissible medium. Operation with pure oxygen is not permitted.

- ▶ The ED05 pressure regulator is for railway and industrial applications only.

An individual license must be obtained from the authorities or an inspection center if the ED05 pressure regulator is to be used in a residential area (residential, business, and commercial areas). These permits are issued in Germany by the Regulation Authorities for Telecommunications and Post (RegTP).

- ▶ Only use the ED05 pressure regulator inside.

The ED05 pressure regulator is not a safety component.

- ▶ Contact AVENTICS GmbH if you would like to use the device in a safety control sequence. The address can be found in our online catalog at www.aventics.com/contact.

Improper use

Any use other than that described under intended use is considered improper and is not permitted.

If unsuitable products are installed or used in safety-relevant applications, this may result in unintended system operating states that may lead to injuries and/or equipment damage. Only use the product in safety-relevant applications if such use is expressly specified and permitted in the product documentation. For example, in areas with explosion protection or in safety-related components of control systems (functional safety).

AVENTICS GmbH is not liable for any damages resulting from improper use. The user alone bears the risks of improper use of the product.

Personnel qualifications

Assembly and commissioning require basic electrical and pneumatic knowledge, as well as knowledge of the appropriate technical terms. Assembly and commissioning may therefore only be carried out by qualified electrical or pneumatic personnel or an instructed person under the direction and supervision of qualified personnel.


Qualified personnel are those who can recognize possible hazards and institute the appropriate safety measures, due to their professional training, knowledge, and experience, as well as their understanding of the relevant regulations pertaining to the work to be done. Qualified personnel must observe the rules relevant to the subject area.


General safety instructions

- Observe the regulations for accident prevention and environmental protection.
- Observe the safety instructions and regulations of the country in which the product is used or operated.
- Only use AVENTICS products that are in perfect working order.
- Follow all the instructions on the product.
- To avoid injuries due to unsuitable spare parts, only use accessories and spare parts approved by the manufacturer.

- Comply with the technical data, performance limits and ambient conditions listed in the online catalog and product documentation.
- If unsuitable products are installed or used in safety-relevant applications, this may result in unintended system operating states that may lead to injuries and/or equipment damage. Only use the product in safety-relevant applications if such use is expressly specified and permitted in the product documentation.
- You may only commission the product if you have determined that the end product (such as a machine or system) in which the AVENTICS products are installed meets the country-specific provisions, safety regulations, and standards for the specific application.
- Do not modify or convert the product.
- Wear appropriate protective clothing, safety goggles and, if necessary, a helmet during assembly. Observe the applicable occupational safety regulations for the system.

Safety instructions related to the product and technology

 WARNING
<p>Dangerous movements</p> <p>Danger of death, injuries or damage to property!</p> <ul style="list-style-type: none"> ▶ Make sure the relevant system component is not under pressure or voltage before assembling or when connecting and disconnecting plugs. Protect the system against being restarted. ▶ Ensure personnel safety before switching on the device.

 CAUTION
<p>Improperly laid cables</p> <p>Danger of injury!</p> <ul style="list-style-type: none"> ▶ Lay the cables so that no one can trip over them.

General Instructions on Equipment and Product Damage 1

<i>NOTICE</i>
<p>Malfunction caused by closed housing ventilation port</p> <p>If the housing ventilation port is closed, there is no atmospheric equalization and the characteristics curve will change.</p> <ul style="list-style-type: none"> ▶ Ensure that the air can circulate freely through the housing ventilation port 1 (6). ▶ Never operate the device in an atmosphere containing oil. <p>Danger due to electrostatic discharge (ESD)</p> <p>Device defect or destruction!</p> <ul style="list-style-type: none"> ▶ Do not touch the pins of the XPC 1 plug 1 (7). <p>Danger due to mechanical loads</p> <p>Damage to the device!</p> <ul style="list-style-type: none"> ▶ Do not place any mechanical loads on the device under any circumstances. <p>Danger due to reverse polarity</p> <p>Device defect or destruction!</p> <ul style="list-style-type: none"> ▶ Only use tested cables. <p>Loss of the protection class IP54 if the device is opened</p> <p>Fluids and foreign bodies may damage the device.</p> <ul style="list-style-type: none"> ▶ Never open the device.

3 Delivery Contents

The delivery contents include:

- 1 Pressure regulator ED05 Rail
- 1 set of operating instructions

4 About This Product

The ED05 pressure regulator is a pneumatic device with integrated electronics that is only designed to regulate pneumatic pressures. The electropneumatic pressure regulator controls an output pressure. This pressure is given as an electrical set point. In doing so, a pressure sensor integrated in the pressure regulator records the outlet pressure and controls it based on the set point. As a result, the output pressure specified by the set point is also controlled if there are disturbance variables, such as flow changes.

5 Product overview

See Fig. **1**.

6 Assembly

See Fig. **2**, **3** and **4**.



CAUTION

System is under pressure during operation

Working on the system under pressure can lead to injuries and damage to property.

- ▶ Depressurize all relevant system parts prior to performing work on the system.



CAUTION

System is under voltage during operation

Working on the system under voltage can lead to injuries due to electric shock or damage to the components.

- ▶ Make sure that all relevant system parts are not under voltage before performing work on the system.
- ▶ Connect or disconnect plug connectors only if all relevant system parts are without voltage.

NOTICE

Hazardous movements due to incorrect fastening

Other system parts may be damaged by uncontrolled device movements.

- ▶ Make sure that the device is securely fastened.
- ▶ Always mount the ED05 pressure regulator with the screws **2** (**14**) on a mounting plate or with the screws **3** (**16**) on a base plate.

Malfunction caused by closed housing ventilation port

If the housing ventilation port is closed, there is no atmospheric equalization and the characteristics curve will change.

- ▶ Before installation, ensure that the housing ventilation port **1** (**6**) is open and not, for example, painted shut.
- ▶ Ensure that the air can circulate freely through the housing ventilation port **1** (**6**).

Malfunction due to missing seals

A drop in pressure may occur if the compressed air lines are not connected to the compressed air connections **1** (**3, 4, 5**) using suitable seals (not included in the delivery contents).

- ▶ Always connect the compressed air lines with suitable seals.

Before assembly

- ▶ Make sure the relevant system part is not under voltage or pressure.
- ▶ Let the ED05 pressure regulator acclimate itself for several hours before installation, otherwise water may condense in the housing.

Installation conditions 1

NOTICE

Malfunction due to atmosphere containing oil

Oil may clog the housing ventilation port. This will change the characteristic curve.

- ▶ Never operate the device in an atmosphere containing oil.

Malfunction caused by closed housing ventilation port

If the housing ventilation port is closed, there is no atmospheric equalization and the characteristics curve will change.

- ▶ Ensure that the air can circulate freely through the housing ventilation port 1 (6).

Mounting orientation

See Fig 5.

Assemble on a mounting plate and connect the pneumatics 2

1. Insert both the screws (14) (e.g. M6 x 75 in accordance with DIN EN ISO 4762, formerly DIN 912) in the two through holes in the housing as shown in the illustration 2 and tighten.
Tightening torque: 6 Nm

i The inside diameter of the supply line must be at least 6 mm to attain the air flow rate stipulated in the specifications.

2. Connect the supply line at inlet connection 1 (4).
3. Connect the outlet line at the outlet connection 2 (3).
4. Always connect a silencer or a line for restricted exhaust at the exhaust air connection 3 (5).

Assemble on the base plate and connect the pneumatics 3

The base plate is available in various designs as an accessory part. The illustration shows an example with a single base plate

1. Insert the three base plate seals (15) in the thread connections (3, 4, 5) and press in.
The seals are formed so they engage in the thread connections and cannot fall out during assembly.
2. Place the ED05 pressure regulator on the base plate.
3. Insert both of the M6x75 screws (16) in the two through holes in the housing (see Figure 3) and tighten.
Tightening torque: 6 Nm

Connecting the supply voltage and set point 1

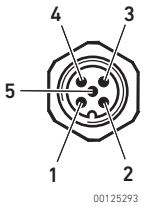
To operate the ED05 pressure regulator, you must supply the device with compressed air, connect the 24 V DC supply voltage, and control the device with a set point.

The electrical set point is connected to pin 2 (set point (+)) and pin 3 (0 V).

The actual electrical value can be measured between pin 4 (actual value (+)) and pin 3 (0V).

Observe the following table containing the plug assignment of the integrated XPC plug, M12, for this.

Integrated XPC plug, M12 plug, male, 5-pin

Plug	Pin	Function
	1	24 V DC supply voltage
	2	Set point (+): Current: 0/4 ... 20 mA or Voltage: 0 ... 10 V DC
	3	0 V
	4	Actual value (+): Current: 0/4 ... 20 mA or voltage: 0 ... 10 V DC or Switch output: 24 V
	5	FE

- ▶ Make sure before connecting the plugs that all seals and caps are included and not damaged.
- ▶ Only use tested plugs and cables.
- ▶ Protect the supply voltage with an external M 2.0 A fuse
- ▶ Use a shielded cable to connect the XPC. The shield must be connected to the plug housing.
- ▶ Connect the cable at the integrated XPC (7) plug. The ED05 pressure regulator can now be supplied with voltage and controlled with a set point.

7 Commissioning and Operation

NOTICE

Defective seals or leaky connections

Liquids and foreign objects could penetrate the device and plug connections and destroy the electronics.

- ▶ Before commissioning, make sure that all seals and plugs are leaktight.
- ▶ Never open the device.

Malfunction due to atmosphere containing oil!

Oil may clog the housing ventilation port. This will change the characteristic curve.

- ▶ Never operate the device in an atmosphere containing oil.

Switching on the pneumatic and electrical supplies

NOTICE

Danger of destruction to connected devices if switched on in the wrong order

If the valve is first connected to the electric supply and then the pneumatic supply, overshooting may cause the pressure in the working line to reach a level that is much higher than the set pressure. The pressure in the working line may even reach the level of the supply pressure before the adjusted pressure is reached.

- ▶ Make sure that the connected devices are resistant to the max. supply pressure.
- ▶ Always comply with the order for switching on the devices.

Connected devices may be destroyed due to process-related leaks.

If switched on in the proper order, the device is first connected to the pneumatic supply and then the electric supply. If the device has not yet been connected to the electric supply, contamination may cause the poppet valve to leak, causing the pressure in the working line to reach the level of the supply pressure.

- ▶ Make sure that the connected devices are resistant to the max. supply pressure.

Commissioning the ED05 pressure regulator

1. Switching on pneumatic supply.
2. Switching on the 24-V-DC supply voltage.

Setting the set point

- ▶ Stipulate the desired set point with the controller.

Control

You can continually adjust the pressure once you have connected the pneumatic and electrical supply on the ED05 pressure regulator. To do this, the ED05 pressure regulator is controlled via a controller using a set point. The electronics compare the set point with the outlet pressure, which is measured by a pressure sensor, and generate a control variable that is used to control the 3/3 directional valve with U/I converters and a proportional solenoid. This sets the stipulated pressure.

Function block diagram for a ED05 pressure regulator

See Fig. 5

Selecting the correct supply pressure

A permanent deviation will occur if the supply pressure is less than the outlet pressure stipulated by the electrical set point. The electronics will reduce the power consumption and thus the max. nominal width to prevent the ED05 pressure regulator from heating up.

- ▶ Always select a supply pressure that is higher than the outlet pressure.



CAUTION

Danger of burns caused by hot coils

Touching the valve coils during operating may lead to burns.

- ▶ Let the device cool off before disassembling it.
- ▶ Do not touch the device during operation.

Displays 1

The ED05 pressure regulator has two LEDs:

- Green LED "POWER" (9)
- Red LED "STATUS" (8)

Meaning of the "POWER" LED 1

LED status	Meaning
LED is off	The supply voltage is less than 8 V.
Flashes (frequency approx. 0.5 Hz)	The supply voltage is less than 14.4 V, the standard function is switched off. The adjusted pressure is 0 bar.
Flashes (frequency approx. 1 Hz)	The supply voltage is less than 16.8 V, the device operates with reduced performance.
Flashes (frequency approx. 20 Hz)	The supply voltage is larger than 33.6 V and larger than the permitted range. The device operates with reduced performance.
LED is illuminated	Device is ready for operation. Full performance in the supply voltage range from 16.8 V ... 33.6 V.

Meaning of the LED "STATUS" 1

LED status	Meaning
LED is off	The device operates correctly.
Flashes	Error during the self-test, the device does not function.

If the green "POWER" LED (9) is illuminated and the red "STATUS" LED (8) is not illuminated, the ED05 pressure regulator is operating correctly and the supply voltage is within the tolerance range.

8 Disassembly and Exchange

NOTICE

Disconnecting plugs when under voltage will damage the device

Large differences in potential occur when disconnecting plugs under voltage, which could damage the device.

- ▶ Make sure the relevant system component is not under voltage before disassembling the device.

Disassembling the ED05 pressure regulator **1**

1. Stipulate a set point of 0 bar to exhaust the ED05 pressure regulator and the outlet line at outlet pressure connection 2 (6).
2. Switch off the 24 V DC supply voltage.
3. Remove the connected plugs.
4. Switch-off the supply pressure and exhaust the supply line.
5. Remove the pneumatic lines.
6. Remove the fastening screws depending on the mounting type.

Exchange the ED05 pressure regulator

1. Disassemble the ED05 pressure regulator (see "Disassembling the ED05 pressure regulator").
2. Assemble a new ED05 pressure regulator (see "Assembly").

9 Disposal

- ▶ Dispose of the ED05 pressure regulator in accordance with the currently applicable regulations in your country.

10 Care and Maintenance



WARNING

Dangerous movements

Danger of death, injuries or damage to property!

- ▶ Make sure the relevant system component is not under pressure or voltage before assembling or when connecting and disconnecting plugs. Protect the system against being restarted.
- ▶ Ensure personnel safety before switching on the device.

Servicing the ED05 pressure regulator

No special care is required for the ED05 pressure regulator. Note the following if you would like to clean the device:

NOTICE

Damage to components

Solvents and aggressive detergents will destroy the surface, labeling and seals of the device!

- ▶ Check that all seals and plugs for the plug connections are firmly fitted so that no humidity can penetrate the ED05 pressure regulator during cleaning.
- ▶ Only clean the device using a slightly damp cloth. Only use water to do this and, if necessary, a mild detergent.

Maintaining the ED05 pressure regulator

In normal ambient conditions

In normal operation, the ED05 pressure regulator is maintenance-free.

- ▶ However, the system-specific maintenance intervals must be observed.

In aggressive ambient conditions

The seals in the ED05 pressure regulator may age faster under aggressive ambient conditions.

- ▶ Every now and then, check that the seals on the pressure regulator are in perfect order. A damaged seal can be recognized by parts of the seal visibly protruding from the housing gaps. Defective seals will lead to pneumatic leaks and non-compliance with the IP54 protection class.
- ▶ Immediately exchange the device if the seals are defective.

11 Troubleshooting

Malfunction	Possible cause	Remedy
No output pressure present	No power supply	Connect the power supply
		Check the polarity of the power supply
	Switch on the system parts	
No set point stipulated	No supply pressure available	Stipulate a set point
		Connect the supply pressure
Outlet pressure too low	Supply pressure too low	Increase the supply pressure
Outlet pressure less than the set point	A load with high air consumption results in a large pressure drop in the device.	Reduce air consumption
		Use a device with a larger nominal width
Outlet pressure does not correspond to the stipulated set point	Housing ventilation port is closed	Ensure that the housing ventilation port is open
ED05 pressure regulator does not exhaust	Exhaust port silencer is clogged	Make sure the exhaust port is open
Air is audibly escaping	Seal at the inlet connection or outlet connection is missing or damaged	Check the seal and exchange, if necessary
		With direct assembly: Check the pressure line connections and tighten, if necessary
	ED05 pressure regulator is not leak-tight	Exchange the ED05 pressure regulator
	Pneumatic connections confused	Connect the pneumatics for the pressure lines correctly (see "Assembly")

Malfunction	Possible cause	Remedy
Regulated output pressure jumps to a value larger than the output pressure	Set point too high (> 20 mA or > 10 V) or wrong set point type (current, voltage) used	Stipulate the correct set point
Green "POWER" LED not illuminated	No power supply	Check power supply at the integrated M12 plug
Green "POWER" LED flashing	Supply voltage outside of the specified range	Check power supply at the integrated M12 plug
Red "STATUS" LED flashes	Internal error	Replace devices

12 Technical Data

General data

Full technical data can be found in our online catalog at www.aventics.com/pneumatics-catalog.

Pneumatics

Linear characteristic curve of set point and regulated pressure.

Regulated output pressure	Supply pressure	Hysteresis
0 ... 10 bar	max. 11 bar	≤0.06 bar

Minimum working pressure = 0.5 bar + max. required secondary pressure

Electronics

Supply voltage	24 V DC (±30%) For the supply voltage, only use a power pack with safe isolation. Disruption class S1 Switching class C1
----------------	---

Input resistance Supply voltage switched on Supply voltage switched off	Current input (set point) 100 Ω 3 MΩ
---	---

Input resistance Supply voltage switched on	Voltage input (set point) 1 MΩ
--	--------------------------------------

Actual output value (current) external resistance	< 250 Ω
--	---------

Actual output value maximum	50 mA 14 V
-----------------------------	---------------

Actual output value (current) external resistance	> 1 KΩ
--	--------

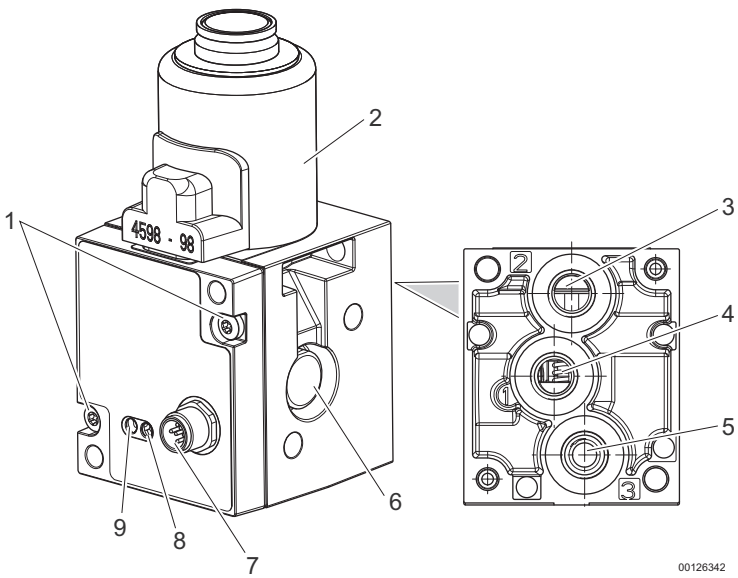
Standards complied with

DIN EN ISO 4414	Pneumatic fluid power – General rules and safety requirements for systems and their components
DIN EN 50121-3-2	Railway applications – Electromagnetic compatibility
DIN EN 50155	Railway applications – Electronic equipment on railway vehicles
DIN EN 45545	Railway applications – Fire protection in rail vehicles
DIN EN 61373	Railway applications – Equipment of railway vehicles – tests for vibration and shocks vibration resistance class 1
DIN EN 50124	Railway applications – Isolation coordination

13 Appendix

Accessories

Refer to online catalog at www.aventics.com/pneumatics-catalog.



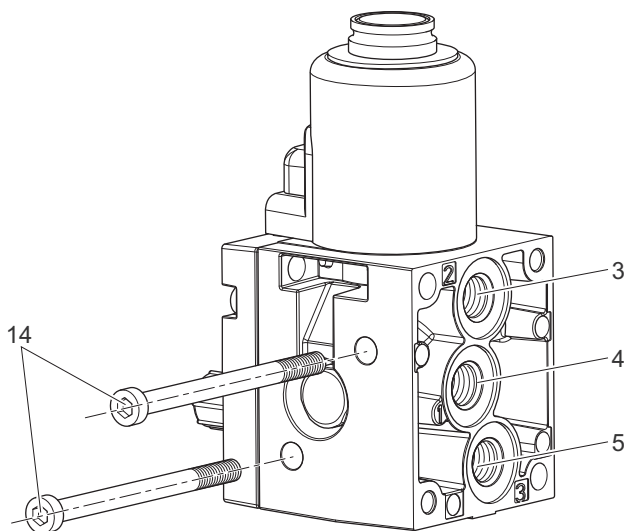
1

00126342

Product overview

Description	Max. tightening torques
1 Housing cover mounting screws	
2 Valve coil	
3 Outlet connection 2; G1/4" ¹⁾	10 Nm
4 Inlet connection 1; G1/4" ¹⁾	10 Nm
5 Exhaust air connection 3; G1/4"	10 Nm
6 Housing ventilation port	
7 Integrated XPC plug, M12	
8 LED "STATUS"	
9 LED "POWER"	

¹⁾ Universal threaded connection, suitable for G1/4 according to ISO 228/1:2000 and 1/4-27 NPTF

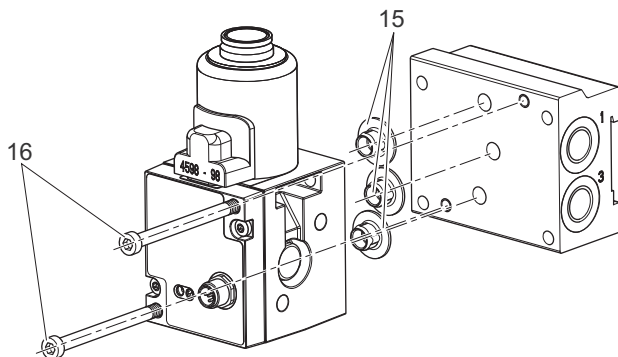


2

00122944

Assemble on a mounting plate and connect the pneumatics

Description	Max. tightening torques
3 Outlet connection 2; G1/4"	10 Nm
4 Inlet connection 1; G1/4"	10 Nm
5 Exhaust air connection 3; G1/4"	10 Nm
14 Mounting screws	

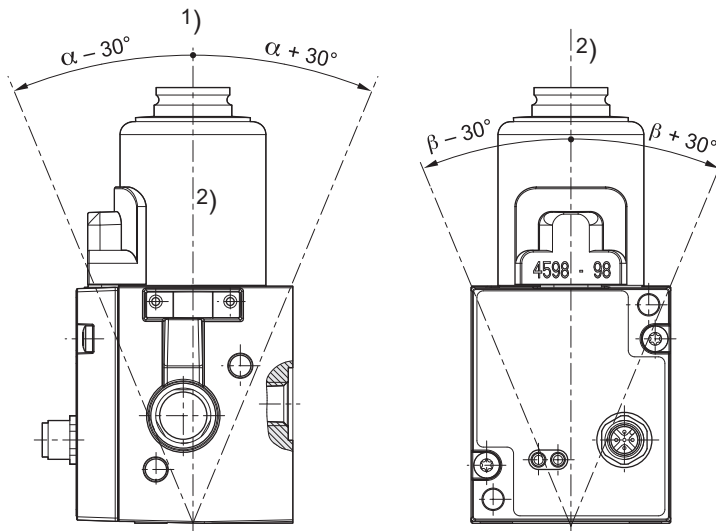


3

00122945

Assemble on the base plate and connect the pneumatics

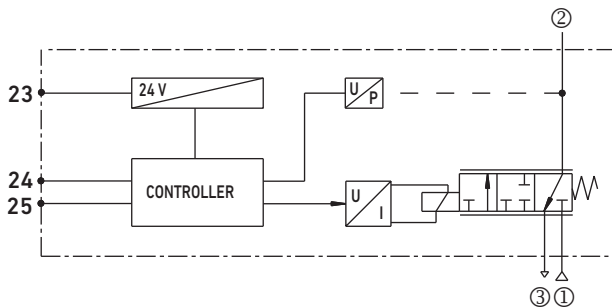
Description	
15 Base plate seals	
16 Mounting screws M6x75	



4

Mounting orientation

- 1) Top
 - 2) Vertical
- Other positions on request.



5

Function block diagram ED05 pressure regulator

- 1) Inlet connection for supply pressure
- 2) Outlet connection
- 3) Exhaust air connection

Description

- 23 Supply voltage
- 24 Nominal input value
- 25 Actual output value

00125308

Français

1 A propos de cette documentation

Validité de la documentation

Cette documentation s'applique généralement à l'ensemble des régulateurs de pression de la série ED05 Rail et donc pour les références produits suivantes. Pour les produits dont la référence ne figure pas dans ce tableau, les informations divergentes fournies dans le plan d'offre s'appliquent.

Référence produit	Pression d'alimentation	Pression de sortie	Valeur consigne	Valeur réelle
R414009090	11 bar	0 ... 10 bar	0 ... 10 V	0 ... 10 V
R414009091	11 bar	0 ... 10 bar	4 ... 20 mA	4 ... 20 mA
R414009092	11 bar	0 ... 5 bar	0 ... 10 V	0 ... 10 V
R414009093	11 bar	0 ... 5 bar	4 ... 20 mA	4 ... 20 mA
R414009094	11 bar	0 ... 3,5 bar	0 ... 10 V	0 ... 10 V
R414009095	11 bar	0 ... 3,5 bar	4 ... 20 mA	4 ... 20 mA
R414010527	11 bar	0 ... 6 bar	0 ... 10 V	0 ... 10 V
R414010528	11 bar	0 ... 6 bar	4 ... 20 mA	4 ... 20 mA

Cette documentation est destinée aux monteurs, utilisateurs et exploitants de l'installation. Elle contient des informations importantes pour installer, utiliser et entretenir le régulateur de pression ED05 de manière sûre et conforme, ainsi que pour pouvoir éliminer soi-même de simples interférences.


Documentation nécessaire

Le régulateur de pression ED05 est un composant d'installation. Consulter par conséquent les modes d'emploi des autres composants d'installation ainsi que la documentation de l'installation.

Présentation des informations


Consignes de danger


Dans la présente documentation, des mises en garde figurent devant les instructions dont l'exécution recèle un risque de dommages corporels ou matériels. Les mesures décrites pour éviter des dangers doivent être respectées. Les consignes de danger sont disposées de la manière suivante :

 MOT-CLE
Type et source de danger
Conséquences en cas de non-respect
► Mesure préventive contre le danger

Explications concernant les avertissements

 DANGER
Signale une situation dangereuse entraînant à coup sûr des blessures graves ou mortelles si le danger n'est pas évité.

 AVERTISSEMENT
Signale une situation dangereuse susceptible d'entraîner des blessures graves ou mortelles si le danger n'est pas évité.

 ATTENTION
Signale une situation dangereuse susceptible d'entraîner des blessures légères à modérées si le danger n'est pas évité.

REMARQUE
Signale des dommages matériels : le produit ou son environnement peuvent être endommagés.

Abréviations

Cette documentation emploie les abréviations suivantes :

Abréviations	Signification
ED05	E = régulateur de pression électropneumatique D = à commande directe 05 = diamètre nominal 5
DC	D irect C urrent = courant continu

2 Consignes de sécurité

Le produit a été fabriqué selon les règles techniques généralement reconnues. Des dommages matériels et corporels peuvent néanmoins survenir si ce chapitre de même que les consignes de sécurité ne sont pas respectés.

- ▶ Lire la présente documentation attentivement et complètement avant d'utiliser le produit.
- ▶ Conserver ce mode d'emploi de sorte qu'il soit accessible à tout instant à tous les utilisateurs.
- ▶ Toujours transmettre le produit à de tierces personnes accompagné du mode d'emploi respectif.

Utilisation conforme

Le régulateur de pression ED05 est un appareil pneumatique à électronique intégrée, conçu exclusivement pour la régulation de pressions pneumatiques. Les fluides admis sont l'air sec et l'air exempt de condensation. L'utilisation d'oxygène pur n'est pas autorisée.

- ▶ Employer le régulateur de pression ED05 uniquement au sein d'applications ferroviaires ou dans le domaine industriel.

Si le régulateur de pression ED05 doit être utilisé dans des habitations (zones résidentielles, commerciales et industrielles), une autorisation individuelle doit être demandée auprès d'une administration ou d'un office de contrôle. En Allemagne, de telles autorisations sont délivrées par la Regulierungsbehörde für Telekommunikation (administration de régulation des Télécommunications).

- ▶ Utiliser le régulateur de pression ED05 uniquement à l'intérieur.

Le régulateur de pression ED05 ne constitue pas un composant de sécurité.

- ▶ Si l'appareil doit être utilisé dans des chaînes de commande destinées à la sécurité, contacter AVENTICS GmbH. L'adresse est disponible dans notre catalogue en ligne sur le site www.aventics.com/contact.

Utilisation non conforme

Toute autre utilisation que celle décrite au chapitre « Utilisation conforme »

est non conforme et par conséquent interdite.

En cas de pose ou d'utilisation de produits inadaptés dans des applications qui relèvent de la sécurité,

des états d'exploitation incontrôlés peuvent survenir dans ces applications et entraîner des dommages corporels et/ou matériels. Par conséquent, utiliser des produits dans des applications qui relèvent de la sécurité uniquement lorsque

ces applications sont expressément spécifiées et autorisées dans la documentation. Par exemple, dans les zones de protection contre les explosions ou dans les pièces de sécurité d'une commande (sécurité fonctionnelle).

AVENTICS GmbH décline toute responsabilité en cas de dommages résultant d'une utilisation non conforme.

Toute utilisation non conforme est aux risques et périls de l'utilisateur.

Qualification du personnel

Le montage et la mise en service exigent des connaissances électriques et pneumatiques fondamentales, ainsi que des connaissances concernant les termes techniques adéquats. Le montage et la mise en service ne doivent donc être effectués que par un personnel spécialisé en électronique ou pneumatique ou par une personne instruite et sous la direction et la surveillance d'une personne qualifiée.

Une personne spécialisée est capable de juger des travaux qui lui sont confiés, de reconnaître d'éventuels dangers et de prendre les mesures de sécurité adéquates grâce à sa formation spécialisée, ses connaissances et expériences, ainsi qu'à ses connaissances des directives correspondantes. Elle doit respecter les règles spécifiques correspondantes.

Consignes générales de sécurité

- Respecter les consignes de prévention d'accidents et de protection de l'environnement applicables.
- Respecter les prescriptions et dispositions de sécurité en vigueur dans le pays d'utilisation / d'application du produit.
- Utiliser les produits AVENTICS exclusivement lorsque leur état technique est irréprochable.
- Respecter toutes les consignes concernant le produit.
- Utiliser exclusivement les accessoires et pièces de rechange agréés par le constructeur afin de ne pas mettre en danger les personnes du fait de pièces de rechange non appropriées.

- Respecter les données techniques, les seuils de puissance et les conditions ambiantes spécifiés dans la documentation du produit et le catalogue en ligne.
- En cas de pose ou d'utilisation de produits inappropriés dans des applications qui relèvent de la sécurité, des états de fonctionnement incontrôlés peuvent survenir dans ces applications et entraîner des dommages corporels et/ou matériels. Par conséquent, utiliser des produits dans des applications qui relèvent de la sécurité uniquement lorsque ces applications sont expressément spécifiées et autorisées dans la documentation.
- Il n'est admis de mettre le produit en service que lorsqu'il a été constaté que le produit final (par exemple une machine ou une installation) dans lequel les produits AVENTICS sont utilisés satisfait bien aux dispositions du pays d'utilisation, prescriptions de sécurité et normes de l'application.
- Il est généralement interdit de modifier ou de transformer le produit.
- Lors du montage, porter des vêtements de protection appropriés, des lunettes de protection et, le cas échéant, un casque. Respecter les consignes de sécurité pour la prévention des accidents du travail relatives à l'installation.

Consignes de sécurité selon le produit et la technique



AVERTISSEMENT

Mouvements dangereux

Danger de mort, risque de blessure ou dommage matériel !

- ▶ Toujours mettre la partie concernée de l'installation hors tension et hors pression, avant de monter l'appareil ou de le brancher ou débrancher. Protéger l'installation de toute remise en marche.
- ▶ Avant la mise sous tension, s'assurer que la sécurité du personnel est garantie.



ATTENTION

Câbles posés de manière non conforme

Risque de blessure !

- ▶ Poser les câbles de telle façon que personne ne puisse trébucher.

Consignes générales concernant les dégâts matériels et les endommagements du produit **1**

REMARQUE

Dysfonctionnement provoqué par la fermeture de l'orifice de ventilation du boîtier

Si l'orifice de ventilation de boîtier est fermé, aucune compensation avec l'atmosphère n'a lieu et la courbe caractéristique se décale.

- ▶ S'assurer que l'air peut circuler sans obstacle au travers de l'orifice de ventilation du boîtier **1** (6).
- ▶ Ne jamais faire fonctionner l'appareil dans une atmosphère chargée en huile.

Danger dû à une décharge électrostatique (ESD)

Panne ou destruction de l'appareil !

- ▶ Ne pas toucher les broches du connecteur XPC **1** (7).

Danger dû à une charge mécanique

Endommagement de l'appareil !

- ▶ Ne soumettre en aucun cas l'appareil à des contraintes mécaniques.

Danger dû à l'inversion de polarité

Panne ou destruction de l'appareil !

- ▶ Utiliser uniquement des câbles contrôlés.

Perte de l'indice de protection IP 54 due à l'ouverture de l'appareil

Des liquides et corps étrangers peuvent endommager l'appareil.

- ▶ Ne jamais ouvrir l'appareil.

3 Fourniture

Compris dans la fourniture :

- 1 régulateur de pression ED05 Rail
- 1 notice d'instruction

4 A propos de ce produit

Le régulateur de pression ED05 est un appareil pneumatique à électronique intégrée, conçu exclusivement pour la régulation de pressions pneumatiques.

Le régulateur de pression électropneumatique régule la pression de sortie. Cette pression est prescrite en tant que valeur consigne électrique. Ce faisant, un capteur de pression intégré au régulateur de pression détecte la pression de sortie et régule cette dernière à l'aide de la valeur consigne. Ainsi, la pression de sortie prédéfinie par la valeur consigne est régulée même en cas de perturbations telles que des modifications du débit volumétrique.

5 Vue d'ensemble du produit

Voir fig. **1**.

6 Montage

Voir fig. **2**, **3** et **4**



ATTENTION

Lors du fonctionnement, l'installation est sous pression

Le travail sur l'installation sous pression peut provoquer des blessures et des dommages matériels.

- ▶ Purger toutes les parties concernées de l'installation avant toute utilisation.



ATTENTION

Lors du fonctionnement, l'installation est sous tension

Le travail sur l'installation sous tension peut provoquer des blessures par choc électrique et des dommages sur les composants.

- ▶ Mettre toutes les parties concernées de l'installation hors tension avant toute utilisation.
- ▶ Ne raccorder et ne séparer les raccords enfichables que lorsque toutes les pièces concernées de l'installation sont hors tension.

REMARQUE

Mouvements dangereux en cas de fixation incorrecte

Des mouvements incontrôlés de l'appareil peuvent endommager les autres composants de l'installation.

- ▶ S'assurer de la fixation correcte de l'appareil.
- ▶ Toujours fixer le régulateur de pression ED05 sur une plaque de montage à l'aide des vis **2** (**14**) ou sur une embase à l'aide des vis **3** (**16**).

Dysfonctionnement provoqué par la fermeture de l'orifice de ventilation du boîtier

Si l'orifice de ventilation de boîtier est fermé, aucune compensation avec l'atmosphère n'a lieu et la courbe caractéristique se décale.

- ▶ Avant le montage, s'assurer que l'orifice de ventilation du boîtier **1** (**6**) est ouvert et qu'il n'est pas bouché par ex. par un vernissage.
- ▶ S'assurer que l'air peut circuler sans obstacle au travers de l'orifice de ventilation du boîtier **1** (**6**).

Dysfonctionnement dû à des joints manquants

Si les conduites d'air comprimé ne sont pas branchées avec les joints adéquats (non compris dans la fourniture) sur les raccords d'air comprimé **1** (**3, 4, 5**), cela peut entraîner une perte de pression.

- ▶ Toujours brancher les conduites d'air comprimé avec des joints adéquats.

Avant de commencer le montage

- ▶ Mettre la partie pertinente de l'installation hors tension et hors pression.
- ▶ Avant la pose, laisser le régulateur de pression ED05 s'acclimater pendant quelques heures, de l'eau de condensation pouvant sinon se former dans le boîtier.

Conditions de pose **1**

REMARQUE

Dysfonctionnement dû à une atmosphère huileuse

De l'huile peut obturer l'orifice de ventilation du boîtier et ainsi décaler la courbe caractéristique.

- ▶ Ne jamais faire fonctionner l'appareil dans une atmosphère chargée en huile.

Dysfonctionnement provoqué par la fermeture de l'orifice de ventilation du boîtier

Si l'orifice de ventilation de boîtier est fermé, aucune compensation avec l'atmosphère n'a lieu et la courbe caractéristique se décale.

- ▶ S'assurer que l'air peut circuler sans obstacle au travers de l'orifice de ventilation du boîtier **1** (6).

Position de montage

Voir fig. **5**.

Montage sur plaque de montage et raccordement pneumatique **2**

1. Introduire les deux vis (**14**) (p. ex. M6 x 75 selon DIN EN ISO 4762, anciennement DIN 912), comme indiqué sur la figure **2**, dans les deux trous lisses du boîtier et les serrer.
Couple de serrage : 6 Nm

i Le diamètre intérieur de la conduite d'alimentation doit s'élever au minimum à 6 mm afin d'atteindre le débit d'air conformément à la spécification.

2. Raccorder la conduite d'alimentation au raccord d'entrée 1 (**4**).
3. Raccorder la conduite d'échappement au raccord de sortie 2 (**3**).
4. Toujours monter un silencieux ou une conduite pour échappement collecté sur l'orifice d'échappement 3 (**5**).

Montage sur embase et raccordement pneumatique **3**

L'embase est disponible comme accessoire en différents modèles. La figure représente, à titre d'exemple, une embase simple.

1. Introduire les trois joints d'embase (**15**) dans les raccords filetés (**3, 4, 5**) et les enfoncer.
Les joints sont conçus de telle manière qu'ils s'enclenchent dans les raccords filetés et qu'ils ne peuvent pas tomber lors du montage.
2. Placer le régulateur de pression ED05 sur l'embase.
3. Introduire les deux vis M6 x 75 (**16**) dans les deux trous lisses (voir Fig. **3**) et les serrer.
Couple de serrage : 6 Nm

Raccordement de la tension d'alimentation et de la valeur consigne **1**

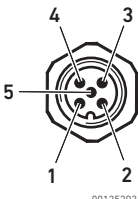
Pour pouvoir faire fonctionner le régulateur de pression ED05, il convient d'alimenter l'appareil en air comprimé, de raccorder la tension d'alimentation de 24 V CC et de commander l'appareil selon une valeur consigne.

La valeur consigne électrique est raccordée à la broche 2 (valeur consigne (+)) et à la broche 3 (0 V).

La valeur électrique réelle peut être mesurée entre la broche 4 (valeur réelle (+)) et la broche 3 (0 V).

Pour cela, respecter le tableau ci-après, qui indique l'affectation du connecteur incorporé XPC, M12.

Connecteur incorporé XPC, M12, mâle, 5 pôles

Connecteur	Broche	Fonction
	1	Tension d'alimentation 24 V CC
	2	Valeur consigne (+) : Courant : 0/4 ... 20 mA ou Tension : 0 ... 10 V CC
	3	0 V
	4	Valeur réelle (+) : Courant : 0/4 ... 20 mA ou Tension : 0 ... 10 V CC ou Sortie de commutation : 24 V
	5	FE

- ▶ Avant le branchement des connecteurs, vérifier que tous les joints et bouchons sont en place et non endommagés.
- ▶ Utiliser uniquement des connecteurs et des câbles contrôlés.
- ▶ Protéger la tension d'alimentation à l'aide d'un fusible externe M 2,0 A.
- ▶ Pour le raccordement de XPC, utiliser un câble blindé. Le blindage doit être relié au boîtier du connecteur.
- ▶ Raccorder le câble au connecteur incorporé XPC (7). Le régulateur de pression ED05 peut à présent être alimenté en tension et commandé selon une valeur consigne.

7 Mise en service et fonctionnement

REMARQUE

Joint défectueux ou raccords non étanches

Des liquides et corps étrangers s'infiltrant dans l'appareil ou dans les raccords enfichables détruisent la partie électronique.

- ▶ Avant la mise en service, s'assurer que tous les joints et bouchons des raccords enfichables sont étanches.
- ▶ Ne jamais ouvrir l'appareil.

Dysfonctionnement dû à une atmosphère huileuse !

De l'huile peut obturer l'orifice de ventilation du boîtier et ainsi décaler la courbe caractéristique.

- ▶ Ne jamais faire fonctionner l'appareil dans une atmosphère chargée en huile.

Mise en marche de l'alimentation pneumatique et électrique

REMARQUE

Risque de destruction des appareils raccordés en cas d'enclenchement dans le mauvais ordre

Si l'alimentation électrique du distributeur est réalisée préalablement

à l'alimentation pneumatique, la pression dans la conduite de service peut être nettement supérieure à la pression réglée en raison d'une suroscillation.

La pression dans la conduite de service peut même atteindre la pression d'alimentation avant que la pression réglée ne soit atteinte.

- ▶ S'assurer que les appareils connectés résistent à la pression d'alimentation max.
- ▶ Toujours respecter l'ordre d'enclenchement.

Risque de destruction des appareils raccordés dû à des fuites liées à des raisons techniques

Pour enclencher l'appareil dans l'ordre correct, d'abord mettre l'appareil sous pression, puis sous tension. Tant qu'il n'est pas alimenté en tension, de la saleté peut rendre le distributeur à clapet non étanche, pouvant ainsi faire monter la pression jusqu'à la pression d'alimentation dans la conduite de service.

- ▶ S'assurer que les appareils connectés résistent à la pression d'alimentation max.

Mise en service du régulateur de pression ED05

1. Enclencher l'alimentation pneumatique.
2. Mettre en marche la tension d'alimentation 24 V CC.

Réglage de la valeur consigne

- ▶ Indiquer la valeur consigne souhaitée à l'aide de la commande.

Commande

Lorsque les alimentations pneumatique et électrique sont raccordées au régulateur de pression ED05, il est possible de régler continuellement la pression. Pour cela, piloter le régulateur de pression ED05, p. ex. à l'aide d'une commande avec une valeur consigne. Le système électronique compare la valeur consigne avec la pression de sortie, mesurée par un capteur de pression, et génère une grandeur de réglage, qui commande le distributeur 3/3 par l'intermédiaire d'un convertisseur U/I et d'un aimant proportionnel. La pression prescrite se règle ainsi automatiquement.

Schéma fonctionnel pour régulateur de pression ED05

Voir fig. **5**

Sélection de la pression d'alimentation correcte

Si la pression d'alimentation est inférieure à celle de sortie prédéfinie par la valeur consigne électrique, il s'ensuit un écart permanent. Afin d'empêcher que le régulateur de pression ED05 ne s'échauffe, l'électronique réduit la puissance absorbée et donc le diamètre nominal maximal.

- ▶ Toujours sélectionner une pression d'alimentation supérieure à la pression de sortie.

ATTENTION

Risque de brûlure dû à des bobines de distributeur chaudes

Le contact des bobines de distributeur pendant le fonctionnement peut provoquer des brûlures.

- ▶ Laisser l'appareil refroidir avant de le démonter.
- ▶ Ne pas toucher l'appareil lors du fonctionnement.

Affichages **1**

Le régulateur de pression ED05 a deux LED :

- Une LED verte « POWER » **(9)**
- Une LED rouge « ETAT » **(8)**

Signification de la LED « POWER » **1**

LED d'état	Signification
LED éteinte	La tension d'alimentation est inférieure à 8 V.
Scintille (fréquence env. 0,5 Hz)	La tension d'alimentation est inférieure à 14,4 V, la fonction de régulation est inactive. La pression réglée est de 0 bar.
Clignote (fréquence env. 1 Hz)	La tension d'alimentation est inférieure à 16,8 V, l'appareil fonctionne à une puissance réduite.
Clignote (fréquence env. 20 Hz)	La tension d'alimentation est supérieure à 33,6 V et à la plage autorisée. L'appareil fonctionne à une puissance réduite.
LED allumée	L'appareil est opérationnel. Pleine puissance dans une plage de tension d'alimentation de 16,8 V ... 33,6 V.

Signification de la LED « ETAT » **1**

LED d'état	Signification
LED éteinte	L'appareil travaille sans erreur.
Clignote	Erreur lors du contrôle automatique, aucune fonction de l'appareil n'est disponible.

Si la LED verte « POWER » **(9)** est allumée et la LED rouge « ETAT » **(8)** éteinte, le régulateur de pression ED05 travaille sans erreur et la tension d'alimentation est située dans les limites de la plage de tolérance.

8 Démontage et remplacement

REMARQUE

Le débranchement de connecteurs sous tension peut détériorer l'appareil

Le débranchement de connecteurs sous tension engendre d'importantes différences de potentiel qui peuvent détériorer l'appareil.

- ▶ Toujours mettre la partie concernée de l'installation hors tension avant de démonter l'appareil.

Démontage du régulateur de pression

ED05 1

1. Indiquer la valeur consigne de 0 bar pour purger le régulateur de pression ED05 et la conduite d'échappement au niveau du raccord de sortie 2 (6).
2. Débrancher la tension d'alimentation 24 V CC.
3. Débrancher les connecteurs raccordés.
4. Couper la pression d'alimentation et purger la conduite d'alimentation.
5. Retirer les conduites pneumatiques.
6. Suivant le type de fixation, enlever les vis de fixation.

Remplacement du régulateur de pression ED05

1. Démontez le régulateur de pression ED05 (voir « Démontage du régulateur de pression ED05 »).
2. Montez le nouveau régulateur de pression ED05 (voir « Montage »).

9 Elimination

- ▶ Éliminer le régulateur de pression ED05 selon les directives en vigueur dans votre pays.

10 Entretien et maintenance



AVERTISSEMENT

Mouvements dangereux

Danger de mort, risque de blessure ou dommage matériel !

- ▶ Toujours mettre la partie concernée de l'installation hors tension et hors pression, avant de monter l'appareil ou de le brancher ou débrancher. Protéger l'installation de toute remise en marche.
- ▶ Avant la mise sous tension, s'assurer que la sécurité du personnel est garantie.

REMARQUE

Détérioration de composants

Les solvants et produits de nettoyage agressifs détériorent la surface, le marquage et les joints de l'appareil !

- ▶ Vérifier que tous les joints et bouchons des raccords enfichables sont bien fixés pour éviter que de l'humidité ne s'infilte dans le régulateur de pression ED05 lors du nettoyage.
- ▶ Nettoyer l'appareil uniquement avec un chiffon légèrement humide. Pour cela, utiliser uniquement de l'eau et éventuellement un détergent doux.

Maintenance du régulateur de pression ED05

En cas de conditions ambiantes normales

En fonctionnement normal, le régulateur de pression ED05 ne nécessite aucune maintenance.

- ▶ Respecter cependant les intervalles de maintenance spécifiques à l'installation.

En cas de conditions ambiantes agressives

En cas de conditions ambiantes agressives, les joints du régulateur de pression ED05 peuvent s'user plus rapidement.

- ▶ Vérifier de temps en temps que les joints du régulateur de pression sont en bon état. On reconnaît un joint détérioré aux parties du joint dépassant visiblement hors des fentes du boîtier. Des joints défectueux entraînent des fuites pneumatiques et la perte de l'indice de protection IP 54.
- ▶ En cas de joints défectueux, remplacer immédiatement l'appareil.

Entretien du régulateur de pression ED05

Le régulateur de pression ED05 ne nécessite aucun entretien particulier.

Pour le nettoyage, observer les points suivants :

11 Recherche et élimination de défauts

Défaillance	Cause possible	Remède
Absence de pression de sortie	Absence d'alimentation électrique	Raccorder l'alimentation électrique
		Vérifier la polarité de l'alimentation électrique
		Mettre en marche les parties de l'installation
	Absence de valeur consigne	Indiquer une valeur consigne
	Absence de pression d'alimentation	Raccorder la pression d'alimentation
Pression de sortie trop faible	Pression d'alimentation trop faible	Augmenter la pression d'alimentation
Pression de sortie inférieure à la valeur consigne	Un important consommateur d'air génère une importante chute de pression dans l'appareil	Réduire la consommation d'air
		Utiliser un appareil de diamètre nominal plus grand
La pression de sortie ne correspond pas à la valeur consigne	L'orifice de ventilation du boîtier est obturé	S'assurer que l'orifice de ventilation du boîtier est ouvert
Le régulateur de pression ED05 ne se purge pas	La purge du silencieux est bouchée	S'assurer que la purge est ouverte

Défaillance	Cause possible	Remède
Échappement d'air audible	Le joint sur le raccord d'entrée ou de sortie est manquant ou endommagé	Vérifier le joint et le remplacer le cas échéant
	Fuite entre le régulateur de pression ED05 et la conduite de pression raccordée	En cas de montage direct : vérifier et, le cas échéant, resserrer les raccords des conduites de pression
	Le régulateur de pression ED05 n'est pas étanche	Remplacer le régulateur de pression ED05
	Les raccords pneumatiques ont été intervertis	Réaliser le raccordement pneumatique correct des conduites de pression (voir « Montage »)
Pression de sortie réglée passant subitement à une valeur supérieure à la pression de sortie max.	Valeur consigne trop élevée (> 20 mA et/ou > 10 V) ou utilisation d'un type de valeur consigne erroné (courant, tension)	Indiquer la valeur consigne correcte
La LED verte « POWER » n'est pas allumée	Absence d'alimentation électrique	Vérifier l'alimentation électrique sur le connecteur incorporé M12
La LED verte « POWER » clignote	La tension d'alimentation est hors de la plage spécifiée	Vérifier l'alimentation électrique sur le connecteur incorporé M12
La LED rouge « ETAT » clignote	Erreur interne	Remplacer les appareils

12 Données techniques

Données générales

Toutes les données techniques sont disponibles dans notre catalogue en ligne à l'adresse www.aventics.com/pneumatics-catalog.

Système pneumatique

Courbe caractéristique linéaire de la valeur consigne et de la pression réglée.

Pression de sortie réglée	Pression d'alimentation	Hystérèse
0 ... 10 bar	Max. 11 bar	≤ 0,06 bar

Pression de service min. = 0,5 bar + pression secondaire nécessaire max.

Système électronique

Tension d'alimentation	24 V CC (±30 %) La tension d'alimentation doit être fournie par un bloc d'alimentation doté d'une mise hors service de sécurité. Coupure classe S1 Commutation classe C1
------------------------	---

Résistance d'entrée Tension d'alimentation enclenchée Tension d'alimentation coupée	Entrée du courant (valeur consigne) 100 Ω 3 MΩ
---	--

Résistance d'entrée Tension d'alimentation enclenchée	Entrée de tension (valeur consigne) 1 MΩ
--	---

Sortie valeur réelle (courant), charge externe	< 250 Ω
--	---------

Sortie valeur réelle maximale	50 mA 14 V
-------------------------------	---------------

Sortie valeur réelle (tension), charge externe	> 1 KΩ
--	--------

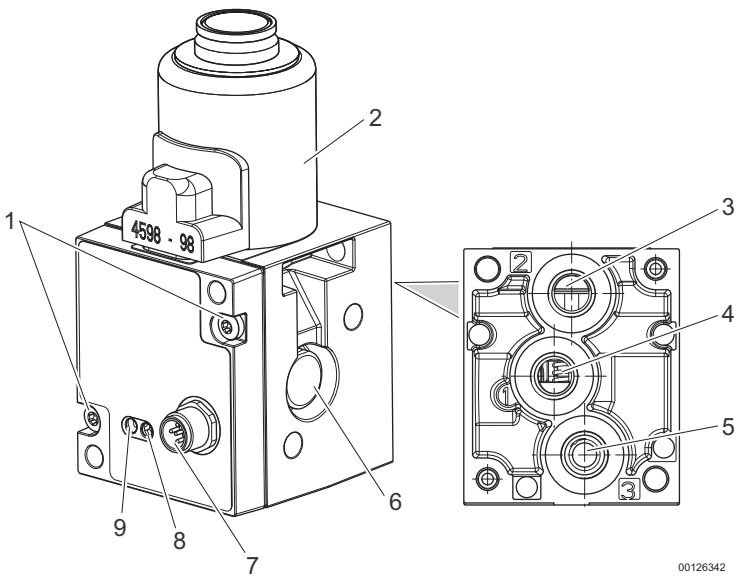
Normes prises en compte

DIN EN ISO 4414	Transmission pneumatique – Règles générales et exigences de sécurité pour les systèmes et leurs composants
DIN EN 50121-3-2	Applications ferroviaires – Compatibilité électromagnétique
DIN EN 50155	Applications ferroviaires – Equipements électroniques utilisés sur le matériel roulant
DIN EN 45545	Applications ferroviaires – Protection contre les incendies dans les véhicules ferroviaires
DIN EN 61373	Applications ferroviaires – Matériel roulant – Essais de chocs et vibrations, résistance aux vibrations classe 1
DIN EN 50124	Applications ferroviaires – Coordination de l'isolement

13 Annexe

Accessoires

Voir catalogue en ligne sur www.aventics.com/pneumatics-catalog.



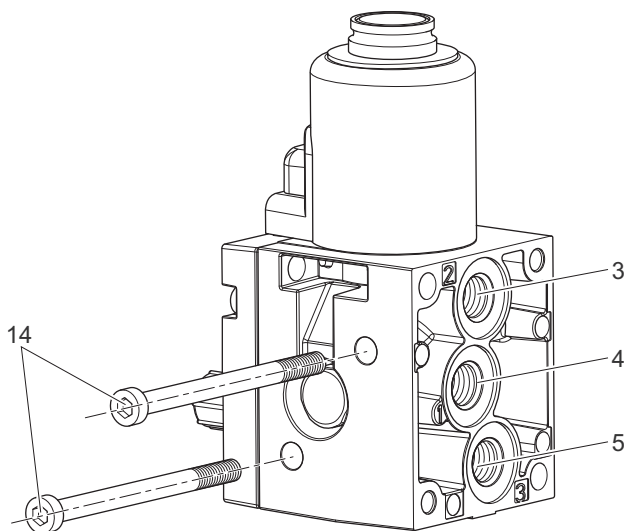
1

00126342

Vue d'ensemble du produit

Description	Couple de serrage max.
1 Vis de fixation couvercle de boîtier	
2 Bobine de distributeur	
3 Raccord de sortie 2 ; G1/4" ¹⁾	10 Nm
4 Raccord d'entrée 1 ; G1/4" ¹⁾	10 Nm
5 Orifice d'échappement 3 ; G1/4"	10 Nm
6 Orifice de ventilation du boîtier	
7 Connecteur incorporé XPC, M12	
8 LED « ETAT »	
9 LED « POWER »	

¹⁾ Filetage universel pour G1/4 selon ISO 228/1:2000 et 1/4-27 NPTF

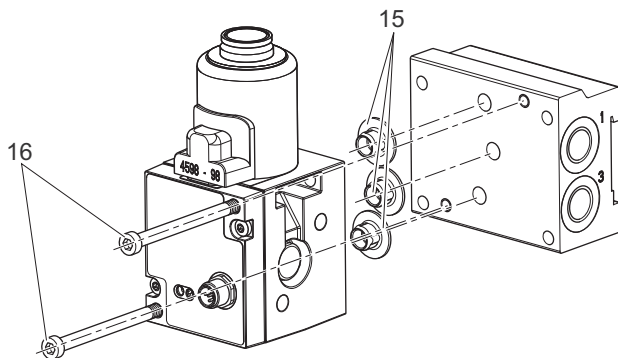


2

00122944

Montage sur plaque de montage et raccordement pneumatique

Description	Couple de serrage max.
3 Raccord de sortie 2 ; G1/4"	10 Nm
4 Raccord d'entrée 1 ; G1/4"	10 Nm
5 Orifice d'échappement 3 ; G1/4"	10 Nm
14 Vis de fixation	

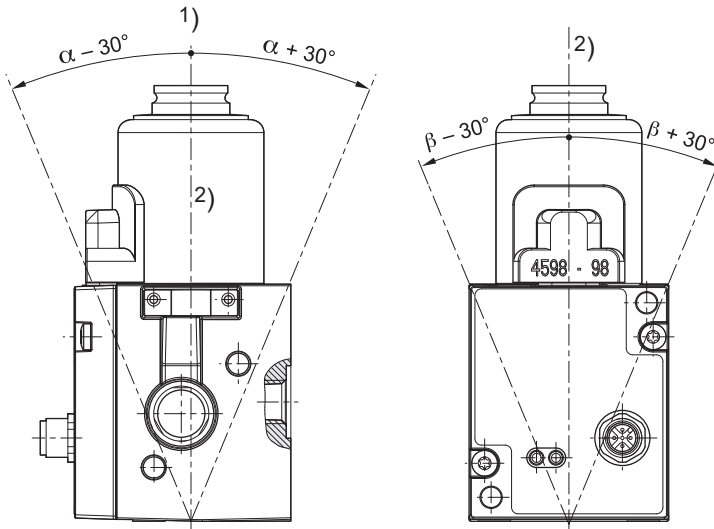


3

00122945

Montage sur embase et raccordement pneumatique

Description	
15 Joints pour embases	
16 Vis de fixation M6 x 75	

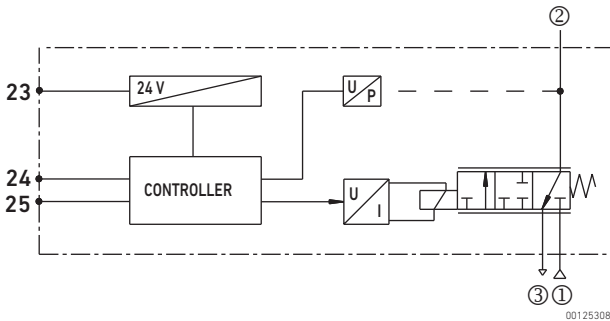


4

Position de montage

- 1) En haut
- 2) Verticale

Autres positions, sur demande.



5

Schéma fonctionnel du régulateur de pression ED05

- 1) Raccord d'entrée pour pression d'alimentation
- 2) Raccord de sortie
- 3) Orifice d'échappement

Description

- | | |
|----|------------------------|
| 23 | Tension d'alimentation |
| 24 | Entrée valeur consigne |
| 25 | Sortie valeur réelle |

AVENTICS GmbH
Ulmer Straße 4
30880 Laatzen, GERMANY
Phone +49 (0) 5 11-21 36-0
Fax: +49 (0) 511-21 36-2 69
www.aventics.com
info@aventics.com



The data specified above only serve to describe the product. No statements concerning a certain condition or suitability for a certain application can be derived from our information. The given information does not release the user from the obligation of own judgement and verification. It must be remembered that our products are subject to a natural process of wear and aging.

An example configuration is depicted on the title page. The delivered product may thus vary from that in the illustration.

Translation of the original operating instructions. The original operating instructions were created in the German language.

R414010201-BAL-001-AA/2017-12
Subject to modifications. © All rights reserved by AVENTICS GmbH, even and especially in cases of proprietary rights applications. It may not be reproduced or given to third parties without its consent.