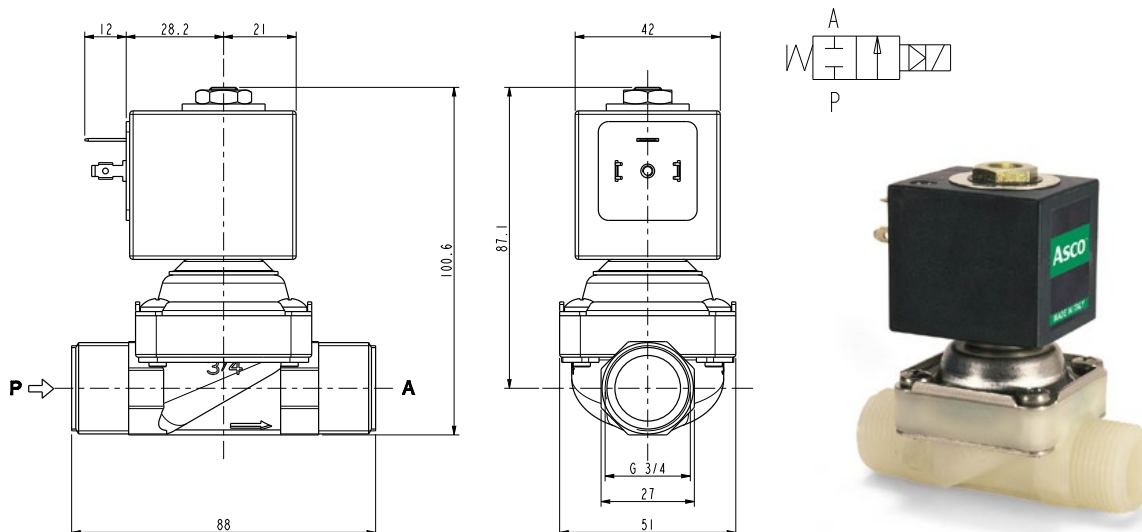


ASCO™ ELECTROVANNE

2/2 NORMALEMENT FERMÉE – A COMMANDE ASSISTÉE - G 3/4

SÉRIES
L131



Caracteristiques Generales

Electrovanne à membrane, à commande assistée, avec passage plein.

Le fluide n'est pas en contact avec composants en cuivre ou ses alliages.

Apte pour fluides liquides et gazeux (vérifier la compatibilité du fluide avec les matériaux en contact)

Caracteristiques Techniques

Pression maximum admissible (PS)	10 bar
Temps d'ouverture	~30ms
Temps de fermeture	~30ms
Température du fluide	-10°C +80°C
Viscosité maxi	5°E (~37 cStokes ou mm ² /s)

Matériaux en Contact avec le Fluide

Corps	PP (Polypropylène) renforcé par fibres de verre
Garnitures d'étanchéité	FPM
Composants internes	Acier inox et PP renforcé par fibres de verre
Siège	PP renforcé par fibres de verre.
Tube de culasse	Acier inox
Bague de déphasage	Cuivre argenté (seulement L131V08)

Bobine

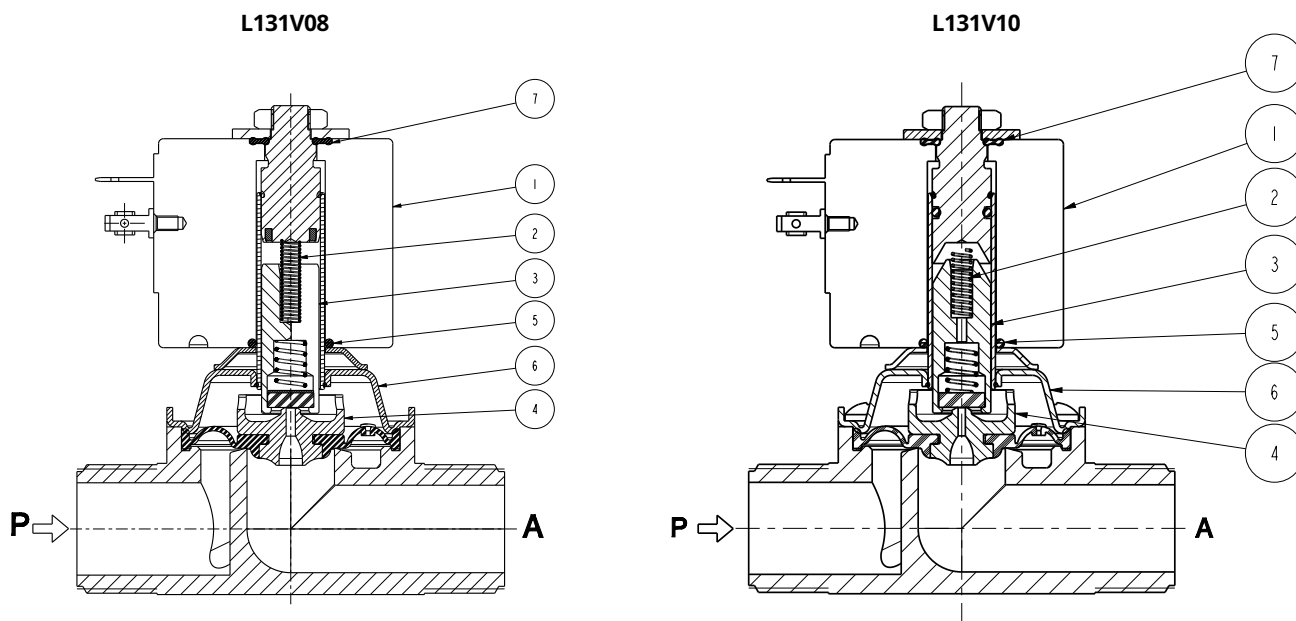
Service continu	ED 100%	
Matériel de surmoulage	PET (polyéthylène téréphtalate) renforcé par fibres de verre	
Classe d'isolation	F (140°C) sur demande c.L.H (165°C) - UL	
Température ambiante	-10°C +60°C	
Raccordements électrique	DIN 46340 - Connecteurs 3 pôles (EN175301-803)	
Indice de protection	IP 65 (EN 60529) avec connecteurs	
Tensions	c.c.	12-24V (+10% -15%)
	c.a.	24V/50Hz-110V/50Hz(120V/60Hz) - 230V/50Hz (+10% -15%) (Autres voltages et fréquences sur demande et en fonction des quantités)

Raccords ISO 228	Ø Int. (mm)	Pression différentielle (bar)				Kv (m ³ /h)	Séries e type		Absorption			Garnitures	Notes	Poids (kg)	
		Δp min	Δp maxi		Vanne		Bobine	c.a. (VA)		c.c. (W)					
			Gaz	Liquides				Appel	Service						
			c.a.	c.c.	c.a.	c.c.									
G 3/4	18	0,2	6	-	6	-	4,8	L131V08	Z130A	44	24	-	FPM	-	0,470
			-	6	-	6	3,5	L131V10	Z130N	-	-	18		1	

Notes

- Garnitures: FPM = Elastomère fluorocarbonique
- Des changements continus de pression peuvent réduire la durée de la membrane
- Modèle disponible sur demande; quantité minimum de commande 50 pièces

Pieces de Rechange



Description du Kit	Modèle	Ref. du kit	Composé par
Kit groupe noyau	L131V08	G3083801	Ressort renvoi noyau pos. 2
	L131V10	G3150401	Groupe noyau pos. 3
Kit ressort renvoi noyau	L131V08	G2002301	N.10 ressorts renvoi noyau pos. 2
	L131V10	G2918601	
Kit groupe membrane	L131V08	G3141701	Groupe membrane pos.4
	L131V10	G3150601	
Kit joints toriques bobine		GU2421000015	N.10 joints toriques bobine pos.5
Kit garniture bobine		G3067301	N.10 garnitures bobine pos.7
Groupe de guidage	L131V08	298544-002R	Groupe de guidage pos. 6
	L131V10	298544-004R	
Bobine	L131V08	Z130A	Bobine pos. 1
	L131V10	Z130N	

Installation

- Possibilité de montage de électrovanne dans toutes les positions, de préférence avec la bobine verticale vers le haut.
- En cas de démontage pour entretien l'écrou de fixation doit être serré avec un couple de serrage de 5÷7 Nm.

LA VALIDITE DES DONNEES INDIQUEES SE REFERE A LA DATE D'EMISSIION. EVENTUELLES MISES A JOUR DISPONIBLES SUR DEMANDE.