

**Zuverlässige und betriebssichere
Leistung.**



Kugelhähne von KTM Mecafrance

Innovative, qualitativ hochwertige Kugelhähne bieten zuverlässige und betriebssichere Leistung.



Absperrventile für Versorgungsunternehmen auch mit hohen industriellen Anforderungen

Als Teil des Portfolios für die Steuer- und Regeltechnik bietet Emersons mit seinen Absperrventilen ein komplettes Sortiment an standardisierten und kundenspezifischen Lösungen, unabhängig davon, welche Anforderungen Sie an eine Armatur stellen.

Ihre Anforderungen, unsere Lösungen

Einfachere Beschaffung und kompatible Technologien – davon profitieren Sie mit uns als zuverlässigem, einzigem Ansprechpartner. Wir können als einzelner Hersteller Timing und Lieferung Ihrer Projekte positiv beeinflussen, und auf der Lifecycle-Seite bieten wir auf Standort-Ebene ein erweitertes Leistungsspektrum.





KTM Mecafrance Serie RA Kugelhähne von Weltformat

Kugelhähne von KTM Mecafrance legen die Messlatte für den Industriestandard fest. Sie wurden für eine lange Lebensdauer und Senkung der Betriebskosten entwickelt. KTM Mecafrance ist Teil des Portfolios für die Steuer- und Regeltechnik von Emerson. Wir von Emerson wissen, wie wichtig es ist, dass Ihre Prozesse unabhängig von den Bedingungen kontinuierlich laufen. Daher haben wir uns der Bereitstellung absolut zuverlässiger Technologien verschrieben, die Ihnen helfen, Ihre Prozesse mit absoluter Sicherheit zu steuern, zu regeln und zu isolieren.

Kugelhähne von KTM Mecafrance sind für ihre hohe Qualität und Weltklasse-Innovation bekannt und werden weltweit in den wichtigsten

Prozessindustrien eingesetzt. Jede Armatur ist präzisionsgefertigt, vom gegossenen oder geschmiedeten Rohling bis zur Endmontage.

Jede Komponente unterliegt einer strengen Qualitätskontrolle, vom Beginn bis zum Ende der Fertigung, um sicherzustellen, dass Kugelhähne von KTM Mecafrance eine dauerhafte, zuverlässige und betriebssichere Leistung bieten.

Bei Emerson bieten wir unseren Kunden nicht nur das umfassendste Portfolio an Produkten, Technologien und Dienstleistungen in der Branche, sondern auch das Vertrauen, das sich aus der Zusammenarbeit mit einem einzigen vertrauenswürdigen Partner ergibt.

Wenn Sie nach einem Hauptpartner für alle Arten von Armaturen suchen, der Ihnen hilft, sicher zu arbeiten, die Zuverlässigkeit zu verbessern und Ihre Anlagenleistung zu optimieren, wenden Sie sich einfach an Emerson.

Serie RA

Auf Ihre Anforderungen zugeschnitten



Kugelhähne der Serie RA

Die Serie RA ist ein 3-teiliger Kugelhahn mit einem ausschwenkbaren Mittelteil für den einfachen Austausch von Sitz und Dichtung. Diese Kugelhähne sind mit vollem und reduziertem Durchgang mit einem Gusskörper aus C-Stahl oder Edelstahl erhältlich. Der ISO-Aufbauflansch ermöglicht eine einfache Automatisierung.

Anschlüsse:

Schweißenden, Einsteckschweißenden, Gewindeenden und Flanschenden

Nennweiten:

DN 8 - DN 200

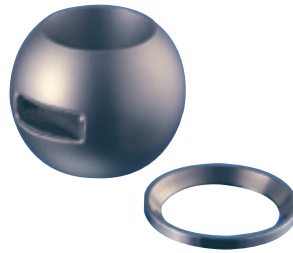
Druckbereich:

PN10 - PN100, ANSI 150/300

Temperaturbereich:

-50 °C bis +400 °C

Einzelheiten siehe Seiten 14 und 15



Metallischer Sitz

Die Kugelhähne der Serie RA sind auch als metallisch dichtende Version für korrosive und abrasive Medien bei hohen Temperaturen bis zu 400 °C erhältlich. Diese können ohne weitere Modifikationen direkt in alle standardmäßigen 3-teiligen Kugelhähne von KTM Mecafrance eingebaut werden.

Einzelheiten siehe Seiten 18 und 19



Tieftemperatureinsatz

Die Serie RA ist für den Tieftemperatureinsatz bei Temperaturen bis -196 °C mit 150- oder 300-mm-Verlängerungen erhältlich (andere Längen auf Anfrage). Sie können (auf Anfrage) auch EN-1626-konform geliefert werden.

Anschlüsse:

Schweißenden, Einsteckschweißenden, Gewindeenden und Flanschenden

Nennweiten:

DN 8 - DN 150

Druckbereich:

PN10 - PN100, ASME 150/300 einseitig

Temperaturbereich:

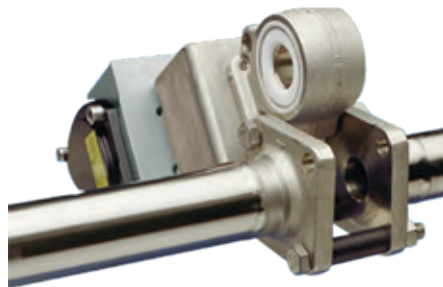
-196 °C bis +80 °C

Einzelheiten siehe Seiten 20 und 21



Manuelle Betätigungen

Kugelhähne von KTM Mecafrance sind mit einer Reihe von manuellen Betätigungen erhältlich, einschließlich hoher und niedriger Griffe und einer verriegelbaren Version. Sie können auch als einfachwirkend mit Federrückstellung (Totmannhebel) als Feder zum Öffnen oder als Feder zum Schließen geliefert werden, und verfügen zur Vermeidung von Verletzungen über einen doppelten Innenanschlag. Einzelheiten siehe Seiten 22 und 23.



Einfache Wartung ohne Ausbau aus dem Leitungssystem

Die Serie RA zeichnet sich durch ein nach dem Lösen einer Schraube ausschwenkbare Mittelteil nach ISO 5211 aus und ermöglicht so eine einfache Wartung der innen liegenden Teile ohne Ausbau aus dem Leitungssystem. Das Lösen nur einer Schraube werden Verdrehungen der Rohrleitungen während der Wartungsarbeiten minimiert. Größere Armaturen nutzen eine ähnliche Funktion zum Herausheben.



Automatisierte Armaturenlösungen

Emerson bietet Ihnen die gewünschten, vollständig entwickelten, integrierten und konfigurierten automatisierten Kugelhähne aus einer Hand. Emerson übernimmt die Verwaltung, Leitung und Produktion Ihres automatisierten Kugelhahns. Da wir alle erforderlichen Komponenten herstellen, sind wir für die von uns gelieferten Lösungen voll verantwortlich und rechenschaftspflichtig. Ein einzelner Lieferant minimiert Risiken und mögliche Probleme bei der Inbetriebnahme, während gleichzeitig Termintreue und Projektsicherheit gewährleistet sind.

Serie RA

Für eine Vielzahl von Anwendungen geeignet

Kugelhähne von KTM Mecafrance sind geeignet für die meisten Einsatzfälle, von industriellen und versorgungstechnischen Anwendungen bis zu solchen mit hohen Anforderungen, einschließlich korrosiver oder gefährlicher Einsatzbedingungen. Neben dem Standardprodukt sind auch Armaturen für spezielle Anwendungen erhältlich.

Ex-Bereiche

Die Serie RA ist mit einer speziell entwickelten Antistatikvorrichtung erhältlich, die für Umgebungen mit ATEX-Bereichsklassifizierung geeignet ist. Die Armaturen können mit einer A2-Kennzeichnung geliefert werden. Diese Armaturen sind geeignet für den Einbau in allen Zonen 1 und 21 sowie den Zonen 2 und 22 (entsprechend ATEX-Richtlinie 1999/92/EG, Anhang II) Max. Temperatur +150 °C.

Regelungszubehör montierbar auf der Antriebsoberseite; Magnetventilanschlüsse gemäß VDI/VDE 3845.

Weitere Informationen erhalten Sie auf Nachfrage.

Druckgeräte-Richtlinie (97/23/EG DGRL)

Die Armaturen und Antriebe der Serie RA können als nach den bindenden Anforderungen Europäischer Richtlinien und harmonisierten Standards einschließlich der Druckgeräte-Richtlinie (97/23/EG) zertifiziert geliefert werden.

Dies umfasst:

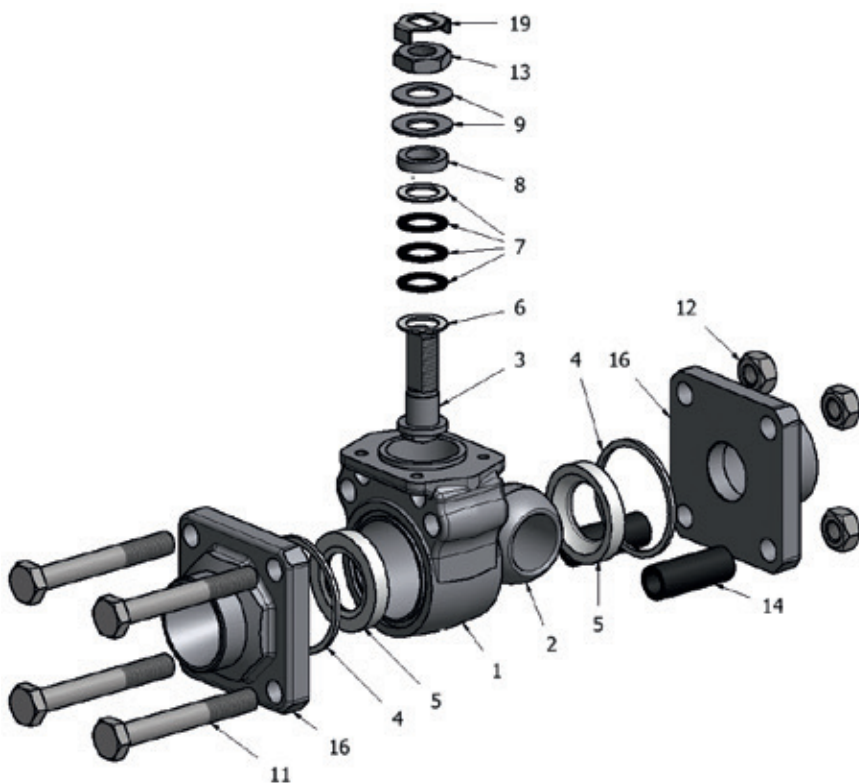
- Armaturen zertifiziert gemäß Modul H der DGRL, für den Einsatz bis und einschließlich Kategorie III (höchste Kategorie für Industriearmaturen, Tabelle 6, DGRL-Anhang II)
- Antriebe, die unter Artikel 3, Paragraph 3 der Druckgeräte-Richtlinie fallen, werden in einer Umgebung hergestellt, die sowohl gemäß ISO 9001, als auch nach der Druckgeräte-Richtlinie Modul H zertifiziert ist



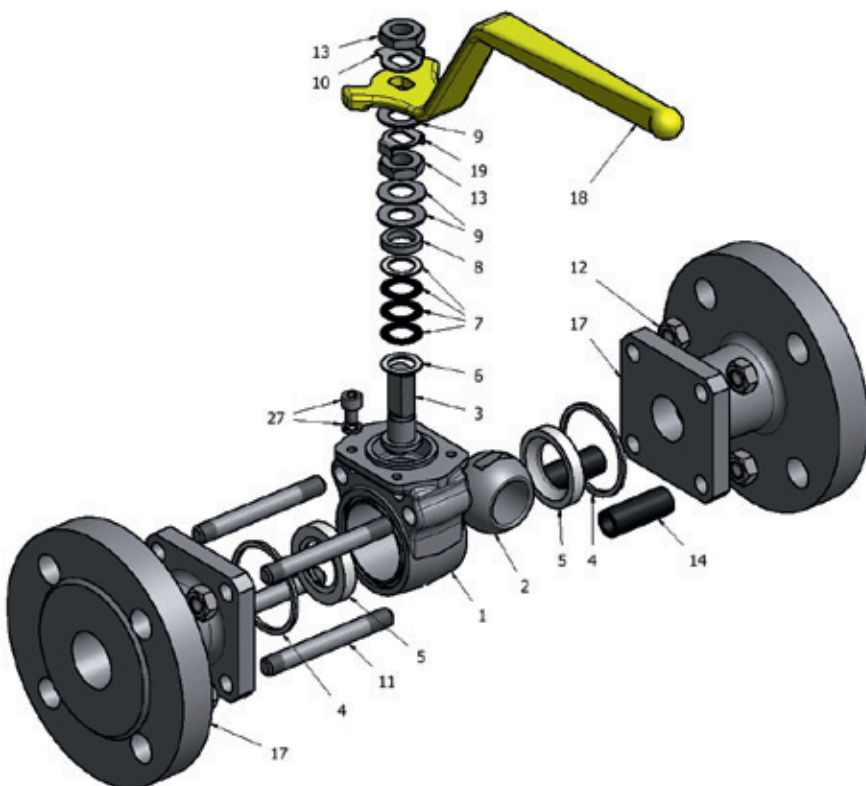
Serie RA 3-teilige Kugelhähne

Aufbau

Kugelhahn Serie RA mit reduziertem Durchgang DN 15–DN 50; CBS/CSW/CBG



Kugelhähne Serie RA mit reduziertem Durchgang DN 15 – DN 50;
CBF (Option)



Stückliste

No.	Beschreibung
1	Gehäuse
2	Kugel
3	Schaltwelle
4	Gehäusedichtung
5	Sitzring
6	Schaltwellenabdichtung
7	Schaltwellenpackung
8	Anpressring
9	Tellerfeder
10	Sicherungsscheibe
11	Verbindungs-/Gehäuseschraube
12	Gehäusemutter
13	Schaltwellenmutter
14	Zentrierhülse
16	Endanschluss:
17	Flanschende
18	Handhebel
19	Sicherungsscheibe
27	Endanschlag

Bitte Montage- und
Wartungsanleitungen beachten.

Serie RA

Werkstoffspezifikation

Pos.	Beschreibung	C-Stahl-Armaturen		Edelstahl-Armaturen	
		DIN	AISI/ASTM	DIN	AISI/ASTM
1	Gehäuse	1.0619, P240GH	A105/ A216 WCB	1.4408	316 / CF8M
2	Kugel	1.4408	1.4408	1.4408	316 / CF8M
3	Spindel	1.4462	Duplex	1.4462	Duplex
4	Gehäusedichtung	PTFE, PTFE-Graphit (TF4215) [®] , Graphit, PEEK, Polyethylen, PCTFE, FPM, TFM1600	PTFE, PTFE-Graphit (TF4215) [®] , Graphit, PEEK, Polyethylen, PCTFE, FPM, TFM1600	PTFE, PTFE-Graphit (TF4215) [®] , Graphit, PEEK, Polyethylen, PCTFE, FPM, TFM1600	PTFE, PTFE-Graphit (TF4215) [®] , Graphit, PEEK, Polyethylen, PCTFE, FPM, TFM1600
5	Sitzring	TFM1600, PTFE, PTFE-Graphit (TF4215) [®] , PTFE mit Glasfaserverstärkung, PEEK, Polyethylen, Metall	TFM1600, PTFE, PTFE-Graphit (TF4215) [®] , PTFE mit Glasfaserverstärkung, PEEK, Polyethylen, Metall	TFM1600, PTFE, PTFE-Graphit (TF4215) [®] , PTFE mit Glasfaserverstärkung, PEEK, Polyethylen, Metall	TFM1600, PTFE, PTFE-Graphit (TF4215) [®] , PTFE mit Glasfaserverstärkung, PEEK, Polyethylen, Metall
6	Spindelabdichtung	PTFE mit Glasfaserverstärkung, PTFE-Graphit, PE Nitrulon (HP), TFM1600, PEEK, FPM, PCTFE	PTFE mit Glasfaserverstärkung, PTFE-Graphit, PE Nitrulon (HP), TFM1600, PEEK, FPM, PCTFE	PTFE mit Glasfaserverstärkung, PTFE-Graphit, PE Nitrulon (HP), TFM1600, PEEK, FPM, PCTFE	PTFE mit Glasfaserverstärkung, PTFE-Graphit, PE Nitrulon (HP), TFM1600, PEEK, FPM, PCTFE
7	Stopfbuchsdichtung (antistatisch)	PTFE-GFK Antistatik, PTFE-Graphit, PTFE FPM [®] , TFM1600, Polyethylen, PEEK, FPM, PCTFE	PTFE-GFK Antistatik, PTFE-Graphit, PTFE FPM [®] , TFM1600, Polyethylen, PEEK, FPM, PCTFE	PTFE-GFK Antistatik, PTFE-Graphit, PTFE FPM [®] , TFM1600, Polyethylen, PEEK, FPM, PCTFE	PTFE-GFK Antistatik, PTFE-Graphit, PTFE FPM [®] , TFM1600, Polyethylen, PEEK, FPM, PCTFE
8	Anpressring	1.4301	304	1.4301	304
9	Tellerfeder	1.431	302	1.431	302
10	Sicherungsscheibe	1.4306	304L	1.4306	304L
11	Gehäuseschraube	8.8	A 193 B 7	A 2-70	A 193 B 8
12	Mutter	8	A 194 2 H	A 2-70	A 194 8
13	Schaltwellenmutter	1.0715	115	1.4301	304
14	Gehäuseeinsatz	PTFE	PTFE	PTFE	PTFE
15	Zentrierring	PTFE mit Glasfaserverstärkung, Edelstahl, Polyethylen	PTFE mit Glasfaserverstärkung, Edelstahl, Polyethylen	PTFE mit Glasfaserverstärkung, Edelstahl, Polyethylen	PTFE mit Glasfaserverstärkung, Edelstahl, Polyethylen
16	Endanschluss (Schweiß- oder Gewindeanschluss)	1.0460	A105	1.4404	316L
17	Flanschende	1.0619/1.0460	A105/ A216 WCB	1.4404/1.4408	316L/ CF8M
18	Hebel	C15, Edelstahl	A105, Edelstahl	C15, Edelstahl	A105, Edelstahl
19	Sicherungsscheibe	1.4306	304L	1.4306	304L
20	Anschlag	Gusseisen	Gusseisen	1.4308	CF-8
23	Federteller	1.4301	304	1.4301	304

Serie RA Funktion

Kugelabdichtung

Das Dichtprinzip der Kugelhähne besteht in der Verwendung einer sphärisch gerundeten Kugel mit Durchgangsbohrung, die sich zwischen zwei Dichtschalen – üblicherweise aus PTFE – bewegt. Die Dichtschalen besitzen flexible Lippen, sodass die Kugel, wenn sie bewegt wird, den sphärisch gerundeten Konturen folgt. Diese schwimmende Lagerung ermöglicht eine Bewegung in Fließrichtung, wobei eine optimale Abdichtung im Durchgang gewährleistet ist.

Abb. 1: In drucklosem Zustand ist die Dichtheit dadurch gewährleistet, dass durch die Federwirkung der Dichtschalen die Dichtlippen an die Kugel gepresst werden und auf der Anström- und Abströmseite mit gleichen Flächen auf der Kugeloberfläche aufliegen.

Abb. 1

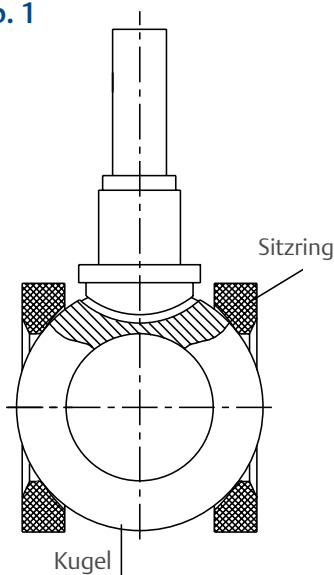


Abb. 2

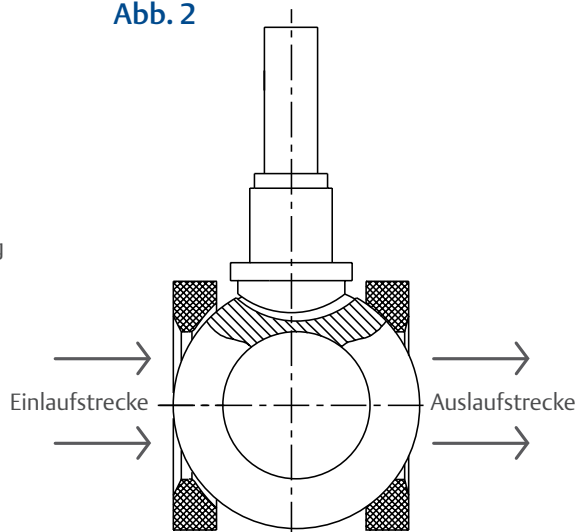


Abb. 3

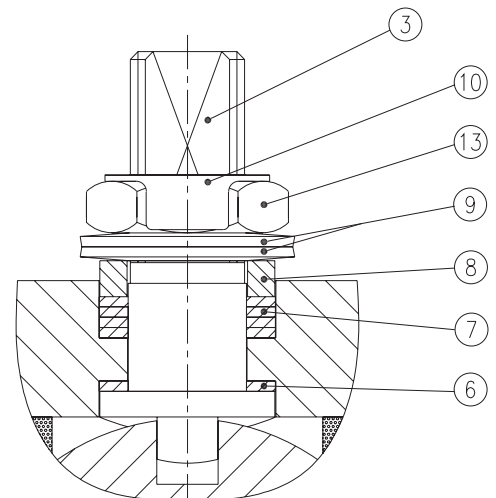


Abb. 2: Erhöht sich der Druck auf der Anströmseite, so erhöht sich durch die Bewegungsmöglichkeit der Kugel auch die Anpressung auf die Dichtschale der Abströmseite. Hierdurch wird die Auflagefläche der Dichtlippe auf der Abströmseite vergrößert, sodass ein sicherer Abschluss gewährleistet ist. Gleichzeitig wird die Auflagefläche auf der Anströmseite geringer. Damit bleibt das Drehmoment des Hahns nahezu konstant über den gesamten Druckbereich.

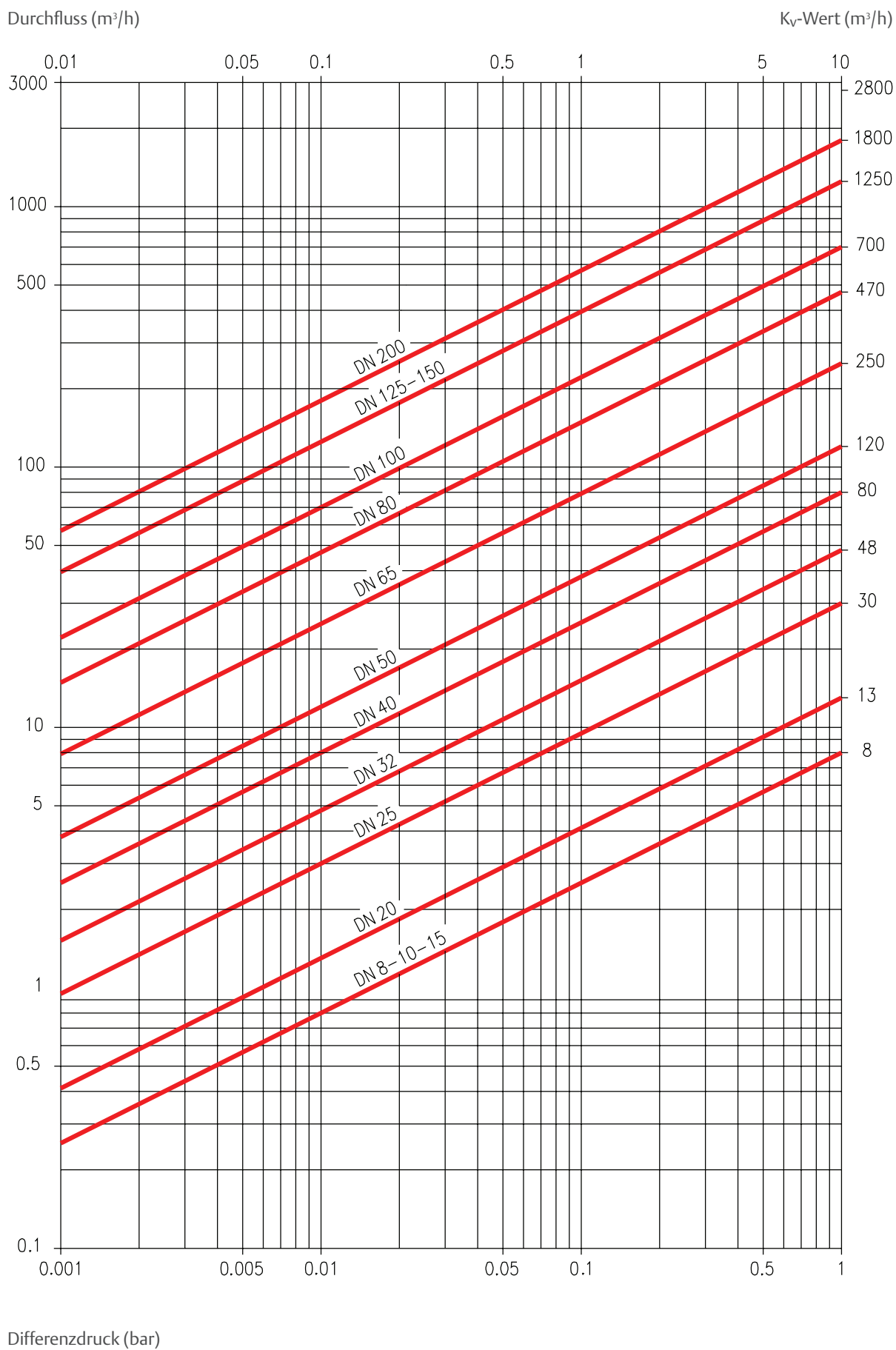
Abdichtung der Schaltwelle

Abbildung 3: Die Schaltwelle des KTM Mecafrance-Kugelhahns ist grundsätzlich von innen eingesetzt. Ein Bund, der größer ist als die Gehäusebohrung, verhindert, dass die Schaltwelle auch unter extremen Innendrücken nach außen steigt. Der innenliegende Schaltwellendichtring übernimmt hierbei die primäre Abdichtung. Bei steigendem Innendruck erhöht sich automatisch die Anpressung auf den Bund der Schaltwelle, damit steigt zwangsweise auch der Druck auf die Schaltwellendichtung und die Dichtheit nach außen. Für den drucklosen Zustand und den Vakuumbetrieb werden die Dichtungen mit der gesicherten Schaltwellenmutter über Tellerfedern und Anpressring angezogen und Leckage somit verhindert. Bei Vakuumbetrieb verhält es sich zur evakuierten Seite umgekehrt.

Stückliste

No.	Beschreibung
3	Schaltwelle
6	Schaltwellenabdichtung
7	Schaltwellenpackung
8	Anpressring
9	Tellerfeder
10	Sicherungsscheibe
13	Schaltwellenmutter

K_v-Werte und Druckverluste für 2-Wege-Kugelhähne

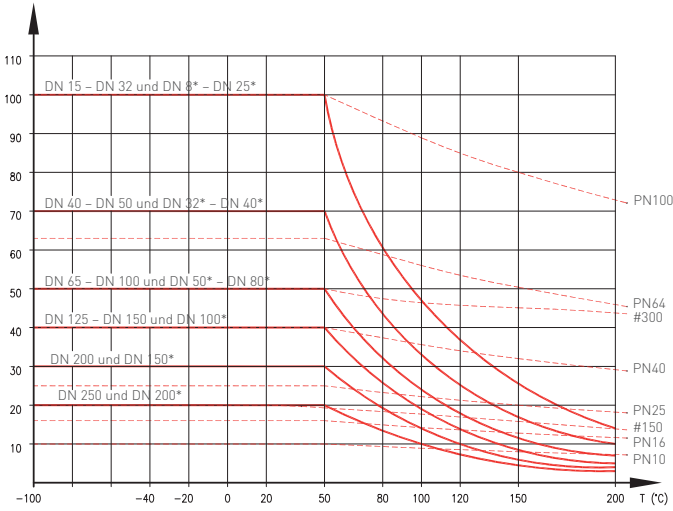


Sitz-Druckstufen

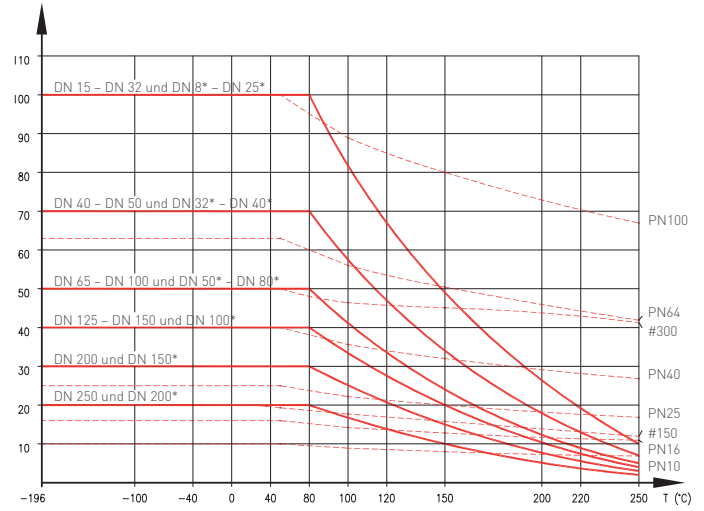
Druck und Temperatur



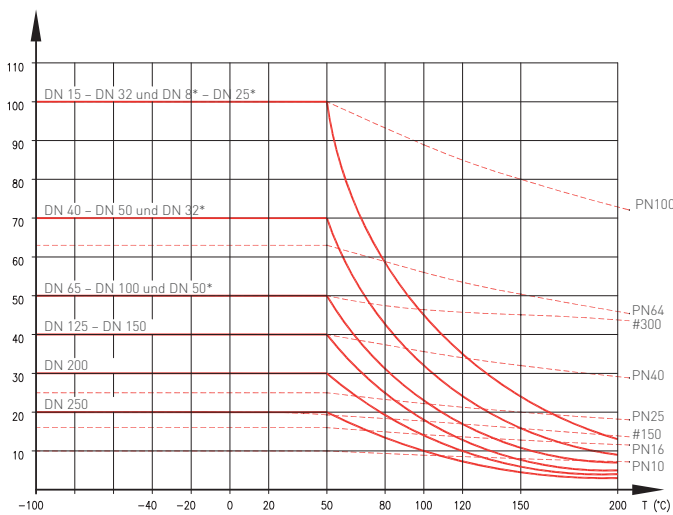
TFM
1600 PTFE/PFA Copolymer



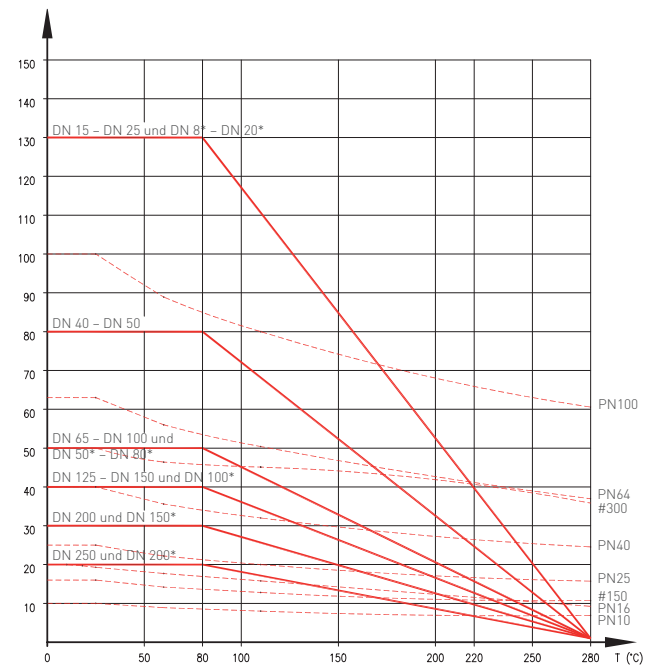
PTFE kohleverstärkt (TF4215)[®]
Für hohe Temperaturen und Cryo-Einsatz



PTFE
Für die meisten industriellen Einsatzfälle

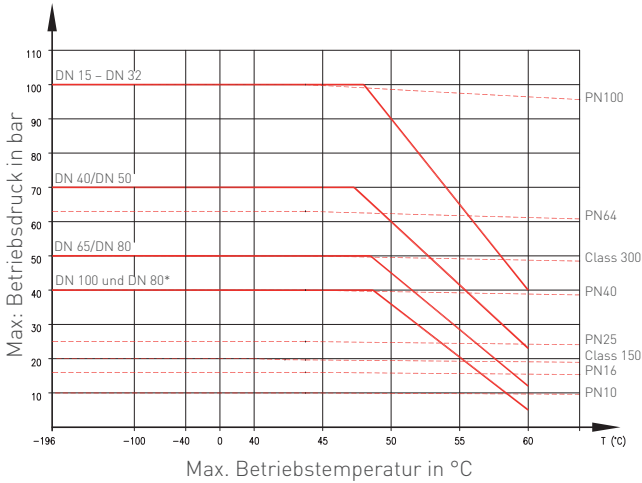


PEEK
Für Einsatz in hohen Temperaturbereichen

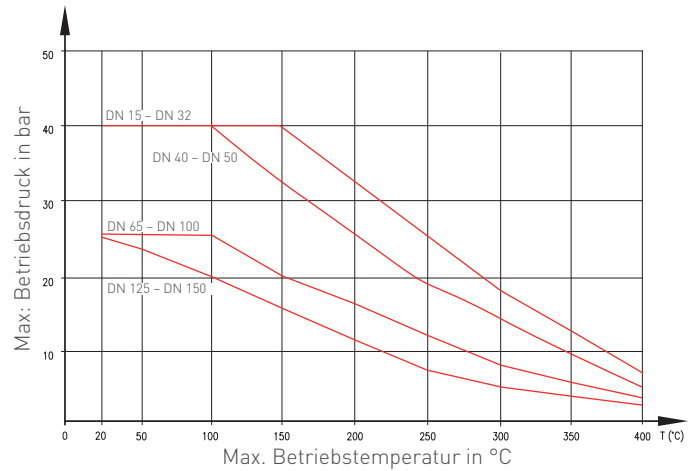




Polyethylen



Metallische dichtsysteme



Hinweise

- * Voller Durchgang
- Überzeugen Sie sich stets von den max. Druckstufen für das Gehäuse, da alle vorgenannten Diagramme nur die Daten für den Dichtschalenwerkstoff nennen
- Für weitere optionale Werkstoffe nehmen Sie bitte Rücksprache mit Ihrem nächstgelegenen KTM Mecafrance-Repräsentanten

Konstruktion/Design

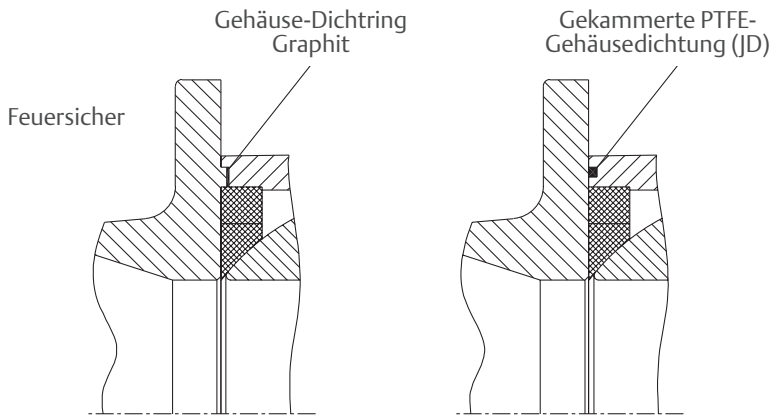
Armaturentyp	Flanschanschluss	FTF (1)	RB	DN														
				FB	8	10	15	20	25	32	40	50	65	80	100	125	150	200
Dreiteilige Kugelhähne																		
	Schweißende	-	FB und RB	100	100	100	100	80	70	70	50	50	50	40	40	30	20	
	Einsteckschweißende, Gewindeende	-	FB und RB	100	100	100	100	80	70	70	50	50	50	-	-	-	-	
RA und 3-Wege-Ausf.	Flanschende PN10 – PN100	Serie 1	FB und RB	-	100	100	100	63	63	63	40	40	40	40	40	16	16	
	Flanschende ASME 150 (PN20)	Serie 1	FB und RB	-	20 *	20	20	20	20	20	20	20	20	20	20	20	20	
	Flanschende ASME 300 (PN50)	Serie 1	FB und RB	-	50 *	50	50	50	50	50	50	50	50	-	-	-	-	
	Flanschende ASME 300 (PN50)	Serie 4	FB und RB	-	50 *	50	50	50	50	50	50	50	50	-	-	-	-	

Hinweise

- = gemäß EN 558
- FTF = Baulänge
- RB = reduzierter Durchgang
- FB = voller Durchgang
- = nicht verfügbar
- * = DN 15 nur mit reduziertem Durchgang

Gehäusedichtungen

Details und Drehmomente



Kugelhahn-Losbrechmomente (Nm)

DN		PTFE/TM1600-Dichtschalen Δp (bar)							
RB	FB	0	6	10	16	25	40	64	100
15	8/10	5	5	5	5	5	9	16	26
20	15	6	6	6	6	6	10	17	27
25	20	11	11	11	11	11	13	19	30
32	25	18	18	18	18	18	22	27	36
40	32	24	24	24	24	24	30	40	55
50	40	30	30	30	30	30	35	35	60
65	50	60	60	60	65	78	102	140	-
80	65	95	95	95	105	120	155	215	-
100	80	155	155	155	165	180	215	275	-
125/150	100	215	215	215	230	250	300	-	-
200	150	325	360	385	400	420	505	-	-
250	200	420	480	720	765	840	-	-	-

DN		PTFE/GFK, HT, HP (Delrin®), CI, PEEK-Dichtschalen Δp (bar)							
RB	FB	0	6	10	16	25	40	64	100
15	8/10	6	6	6	6	6	11	19	31
20	15	7	7	7	7	7	13	20	32
25	20	13	13	13	13	13	17	24	36
32	25	22	22	22	22	22	26	34	43
40	32	29	29	29	29	29	36	48	65
50	40	36	36	36	36	36	43	55	72
65	50	72	72	72	81	94	122	170	-
80	65	115	115	115	125	145	190	260	-
100	80	180	180	180	190	210	250	315	-
125/150	100	250	250	250	265	290	350	-	-
200	150	370	415	450	460	485	580	-	-
250	200	480	550	830	885	970	-	-	-

DN		Cryogenische PTFE-Dichtschalen Δp (bar)							
RB	FB	0	6	10	16	25	40	64	100
15	8/10	7	7	7	7	7	14	24	40
20	15	10	10	10	10	10	16	26	41
25	20	17	17	17	17	17	20	29	46
32	25	28	28	28	28	28	32	42	54
40	32	36	36	36	36	36	46	60	82
50	40	46	46	46	46	46	54	68	88
65	50	90	90	90	100	118	154	210	-
80	65	144	144	144	155	180	235	320	-
100	80	235	235	235	250	270	325	410	-
125/150	100	325	325	325	345	380	450	-	-
200	150	485	540	575	595	630	755	-	-
250	200	630	720	1080	1150	1260	-	-	-

Gehäusedichtung

Die Abdichtung zwischen Gehäuse und Gegenflansch nach außen erfolgt über einen speziell geformten PTFE-Ring, den Gehäusedichtring.

Bei der Fire-Safe-Ausführung verwendet KTM Mecafrance eine Nut-Feder-Verbindung, abgedichtet mit temperaturstabilem Graphitmaterial. Im Brandfall verdampft die PTFE-Dichtschale und die schwimmende Kugel wird im Druckausgleich gegen die Dichtlippe gepresst. Es wird somit eine metallische Liniendichtung mit sehr hoher spezifischer Flächenpressung und großer Sicherheit erreicht. Die von innen eingesetzte Schaltwelle ist durch ihren Bund gegen Steigen gesichert. Selbst bei totaler Zerstörung der Schwellendichtungen aus PTFE wird der Bund gegen die angedrehte Fläche in der Durchführung gepresst und die Dichtigkeit mit steigendem Druck erhöht.

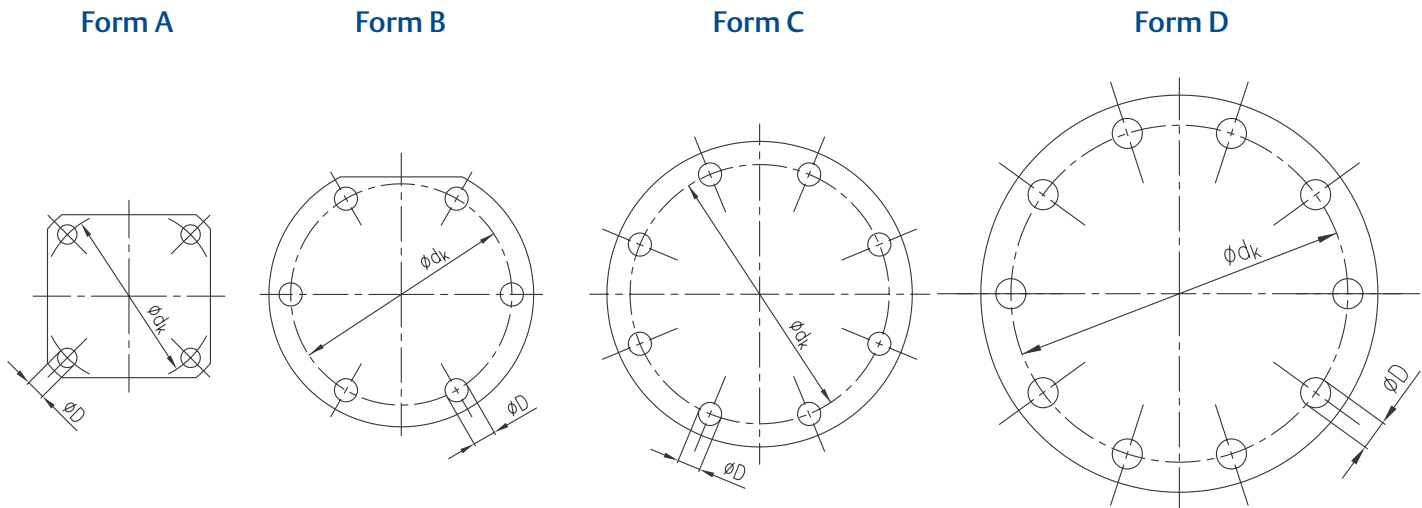
Beim Brand werden bei geschlossenem Hahn sowohl Kugel als auch Schaltwelle metallisch abgedichtet.

Hinweise

- RB = reduzierter Durchgang
- FB = voller Durchgang
- Die Drehmomentangaben in Nm gelten bei sauberem Wasser bei Raumtemperatur
- Für eine exakte Antriebsauswahl muss der oben genannte Werte mit 1,5 multipliziert werden
- Bei nichtschmierenden Medien sind die vorgenannten Drehmomente um 20 % zu erhöhen

Lochbild

Anziehdrehmomenten für die Flansch- und Packungsschrauben



Maßangaben für Lochbilder (mm)

DN	RB	FB	Ø D	Ø dk	Schrauben	Serien	Form
15	8/10	6.5	45.0	4 x M6	RA	A	
20	15	8.5	53.1	4 x M8	RA	A	
25	20	8.5	62.8	4 x M8	RA	A	
32	25	8.5	71.8	4 x M8	RA	A	
40	32	10.5	80.9	4 x M10	RA	A	
50	40	10.5	94.2	4 x M10	RA	A	
65	50	13.0	114.0 ^[1] 119.5 ^[2]	6 x M12	RA	B	
80	65	13.0	140.0	6 x M12	RA	C	
100	80	15.0	175.0	8 x M14	RA	C	
125/150	100	15.0	206.0	8 x M14	RA	C	
200	150	19.0	314.0	8 x M18	RA	C	
250	200	22.0	388.0	10 x M20	RA	D	

Hinweise

- Die Gehäuseschrauben und -mutter werden werkseitig mit den angegebenen Drehmomenten angezogen. Diese Schraubenanzugs Momente verstehen sich für fabrikneue, unbeschädigte Gewinde.
 - Nach dem Anziehen der Schaltwellenmutter mit dem dafür anzuwendenden Anzugsmoment ist gemäß der Montage- und Wartungsanleitungen auf korrekten Sitz der Feststellscheibe zu achten.
 - Die angegebenen Drehmomente sind beim Zusammenbau der Armatur anzuwenden.
 - * RB = reduzierter Durchgang (Standard), FB = voller Durchgang
1. Edelstahl
 2. C-Stahl
 3. Verstärkte 18-mm-Schaltwelle

Anzugsmomente Serie RA

Gehäuseschrauben und -muttern				
DN	RB*	FB*	Gewinde	Md (Nm)
-	-	8	M6	11-13
15	10	10	M6	11-13
20	15	15	M8	14-18
25	20	20	M8	14-18
32	25	25	M8	14-18
40	32	32	M10	27-33
50	40	40	M10	27-33
65	50	50	M12	72-88
80	65	65	M12	72-88
100	80	80	M14	108-132
125/150	100	100	M14	108-132
200	150	150	M18	180-220
250	200	200	M20	243-297

Anzugsmomente Serie RA

Schaltwellenmuttern**			
DN	RB*	FB*	Md (Nm)
15/20	8/10/15	8	8
25/32	20/25	14	14
40/50/65	32/40/50	20	20
65 ^[3]	50 ^[3]	39	39
80/100/125/150	65/80/100	85	85
200	150	200	200
250	200	270	270

** PTFE/GFK Antistatik-Packungsanordnung

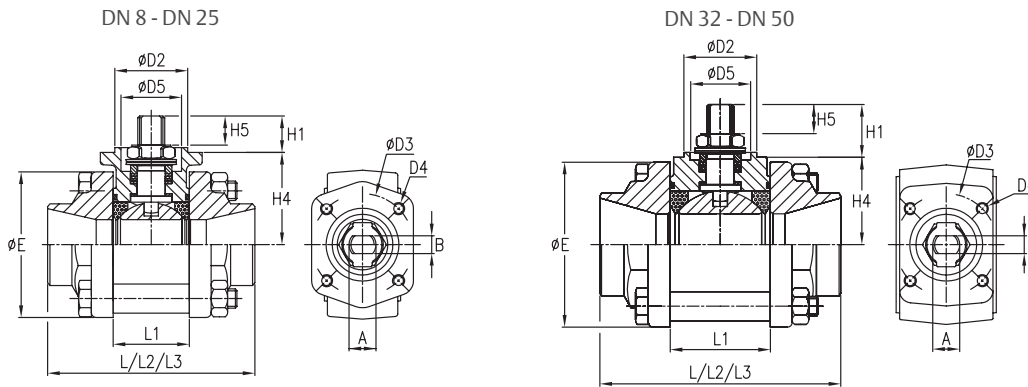
Serie RA

DN 8 – DN 50

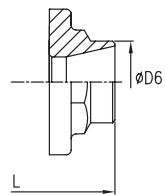


Dreiteilige Kugelhähne mit ISO-Aufbauflansch DN 8 – DN 50
Schweiß-, Gewinde-, Einsteckschweiß- und Flanschenden

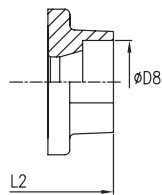
RA 66 CBS - DN 25



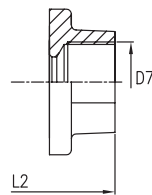
LIEFERBARE ENDANSCHLÜSSE:



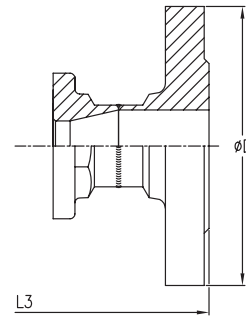
Schweißende:
CBS



Einsteckschweißende:
CBSW



Gewindeende:
CBG



Flanschende: CBF
(Guss-Ausführungen auf Anfrage lieferbar)

Konstruktionsmerkmale

- ISO Aufbauflansch entsprechend DIN/ISO 5211/DIN 3337, mit oder ohne Handhebel lieferbar
- Einfacher Aufbau aller Antriebsarten
- Ausschwenkbares Mittelteil für leichte Wartung
- Flexible Installation durch Modulbauweise
- Ausführungen mit reduziertem und vollem Durchgang
- In C-Stahl- und Edelstahl-Ausführung, Innengarnitur aus Edelstahl
- Endanschlüsse aus Schmiedestahl
- Gussstahl-Gehäusewerkstoffe
- Großer Bereich unterschiedlicher Dichtschalenwerkstoffe

Technische Daten

- Gewindeenden: BSPP, BSPT entsprechend ISO 7, BSPP entsprechend ISO 228-1, DIN 259 (CBB) NPT entsprechend ANSI B 1.20
- Einsteckschweißenden (CBSW): Innenteil ANSI B16.11
- Schweißenden (CBS): ISO, DIN, ASME, OD, verlängertes OD
- Flanschenden (CBF): Guss- und Schmiedestahlausführung EN 1092-1, EN 1759-1
Standard-Baulänge gemäß EN 558 Serie 1
- Festigkeitsberechnung: nach DIN 3840, EN 13445
- Endanschlüsse in Sonderausführung auf Anfrage lieferbar
- Druckstufe: PN10 – PN100

Abmessungen (mm)

DN	ISO 5211	L	L1	L2	L3		H1	H4	H5	øE	øD	øD2	øD3	D4	øD5	øD6	D7	øD8	A	B	*	Gewicht (kg)		
					Serie 1	H1																CBS	CBG	CBF
8	F03	65.0	20.4	65.0	-	10	30	7	45	-	25	36	M5	22	13.5	¼"	14.2	9.5	5.4	11.1	0.5	0.5	-	
10	F03	65.0	20.4	65.0	130	10	30	7	45	90	25	36	M5	22	17.2	⅜"	17.6	9.5	5.4	11.1	0.5	0.5	2.2	
15	F03	65.0	20.4	65.0	130	10	30	7	45	95	25	36	M5	22	21.3	½"	21.8	9.5	5.4	11.1	0.5	0.5	2.3	
20	F03	72.5	24.5	72.5	150	10	32	7	52	105	25	36	M5	22	26.9	¾"	27.4	9.5	5.4	14.2	0.8	0.9	3.0	
25	F04	85.4	31.4	85.4	160	15	38	12	60	115	30	42	M5	25	33.7	1"	34.2	11.1	7.5	20.6	1.1	1.3	3.8	
32	F04	99.3	41.3	99.3	180	22	36	12	68	140	30	42	M5	25	42.4	1¼"	43.0	11.1	7.5	25.4	1.7	1.9	6.0	
40	F05	110.4	48.4	110.4	200	29	42	16	76	150	35	50	M6	30	48.3	1½"	49.0	14.3	8.9	31.7	2.7	2.7	7.3	
50	F05	126.3	56.3	126.3	230	30	46	16	88	165	35	50	M6	30	60.3	2"	61.1	14.3	8.9	38.0	3.8	4.1	10.0	

Hinweise

Alle Maßangaben gelten für Kugelhähne mit reduziertem Durchgang. Für Hähne mit vollem Durchgang gelten die Maße der nächstgrößeren Abmessung (außer für das Maß L3, øD, øD6, D7 und øD8, das für beide Durchgangsausführungen identisch ist)

* Kugel Durchgang

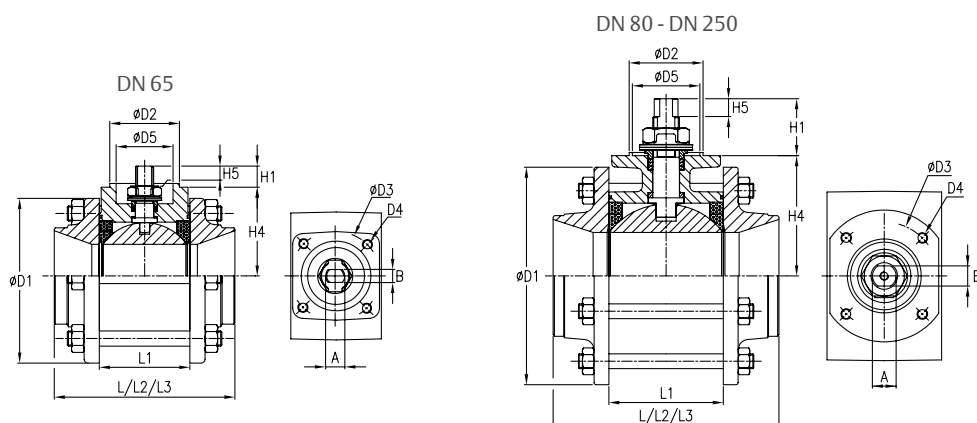
Serie RA

DN 65 – DN 200

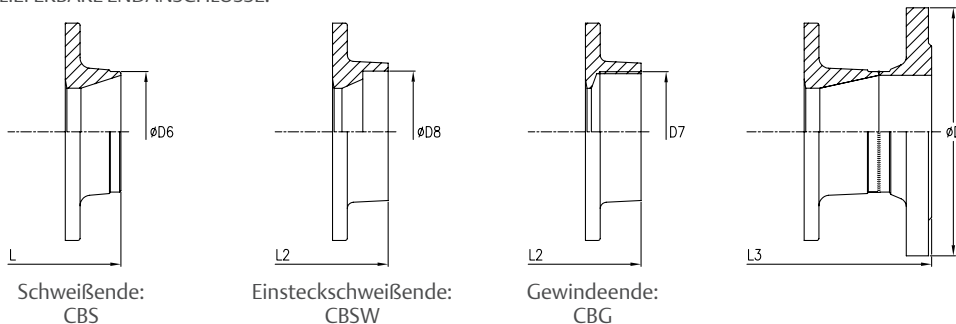


RA 66 CBS - DN 100

Dreiteilige Kugelhähne mit ISO-Aufbauflansch DN 65 – DN 250
Schweiß-, Gewinde-, Einsteckschweiß- und Flanschenden



LIEFERBARE ENDANSCHLÜSSE:



Flanschende: CBF
(Guss-Ausführungen auf Anfrage lieferbar)

Zulassungen und Zertifikate

- Bescheinigung nach TA-Luft gemäß VDI 2440
- Fire-Safe-Prüfung nach EN ISO 10497-2010, API 607 5. Auflage, API 6FA 3. Auflage
- Lloyds Register Typenzulassung
- TÜV AGG und TÜV A Bauteilprüfung

CE DGRL-Modul H bis Kategorie III

Abmessungen (mm)

DN	ISO 5211	L	L1	L2	L3		H1	H4	H5	øD												Gewicht (kg)		
					Serie 1	1				PN16	øD1	øD2	øD3	D4	øD5	øD6	D7	øD8	A	B	*	CBS	CBG	CBF
65	F07	142.6	71.4	160	290	16	70	16	185	143	55	70	M8	45	76.1	2 1/2"	77.0	18.0	12.0	50.0	6.6	6.8	16	
80	F07	169.5	88.9	180	310	54	99	17	200	165	55	70	M8	45	88.9	3"	90.0	22.5	19.0	62.0	12.6	13.0	26	
100	F10	214.0	108.5	214	350	54	114	17	220	206	70	102	M10	64	114.3	4"	115.5	22.5	19.0	82.4	23.0	23.0	34	
125	F10	277.0	134.6	-	400	54	128	17	250	234	70	102	M10	64	139.7	-	-	22.5	19.0	100.0	37.0	-	47	
150	F10	307.0	134.6	-	480	54	128	17	285	234	70	102	M10	64	168.3	-	-	22.5	19.0	100.0	40.0	-	56	
200	F12	409.0	189.1	-	600	72	186	28	340	345	85	125	M12	65	219.1	-	-	35.0	28.5	150.0	84.0	-	133	

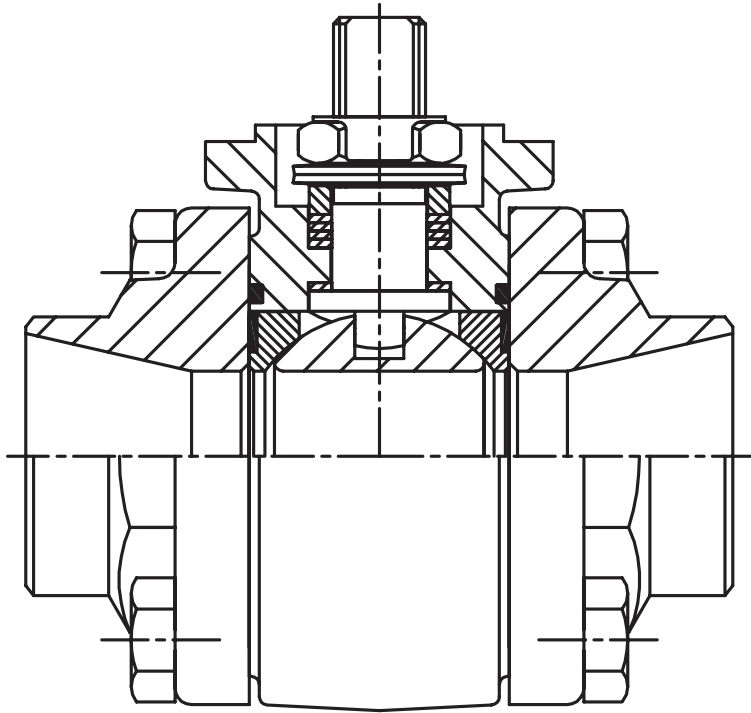
Hinweise

Alle Maßangaben gelten für Kugelhähne mit reduziertem Durchgang. Für Hähne mit vollem Durchgang gelten die Maße der nächstgrößeren Abmessung (außer für das Maß L3, øD, øD6, D7 und øD8, das für beide Durchgangsausführungen identisch ist)

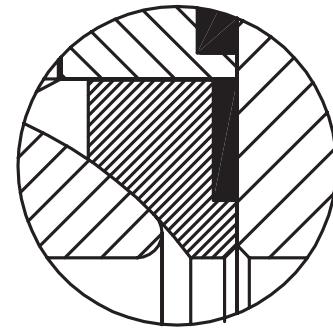
* Kugel Durchgang

Metallsitz

Die metallischen und Graphit-Dichtsysteme sind austauschbar mit durch die standardmäßigen PTFE-Dichtschalen für die Kugelhähne der Serie RA. Veränderungen am Gehäuse oder an den Anschlussenden sind nicht erforderlich und machen hierdurch die unterschiedlichen Dichtsystemen extrem anpassungsfähig.



RA DN 40 mit metallischen Dichtsystemen



Metallische Dichtsysteme

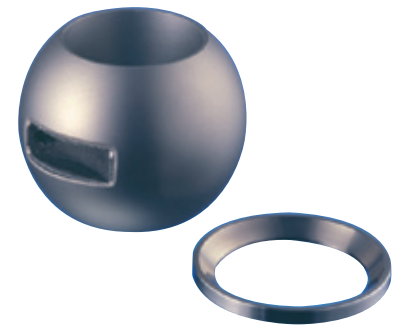
Metallisches Dichtsystem

Für die metallischen Dichtsysteme werden Wolframkarbide in kaltem Zustand mit Ultraschallgeschwindigkeit auf die Oberflächen der Kugel und der Sitze gesprüht. Da keine Katalysatoren oder Additive zum Einsatz kommen, besitzt die Oberflächenschicht eine 100 %-ig homogene Struktur, woraus sich ein optimaler Schutz des darunter liegenden Werkstoffes ergibt. Dichtsystem und Kugel werden zur perfekten Anpassung anschließend geschliffen, poliert und aufeinander eingeläppt. Kugel und Sitze bilden einen vollständigen Satz. Die Dichtsysteme sind mit Graphitringen vorgespannt und gewährleisten beidseitig dichten Abschluss.

Dieses einzigartige Dichtsystem hoher Qualität kann für alle abrasiven Anwendungsfälle wie den Transport von Granulat, Wasserglas, PTFE-Pulver und Phosphatpulver, für Pasten, polymerisiertes N-Methylanilin, für die den Transport von Phosphatpulver, bei der Verarbeitung von Zuckerrüben und für Satttdampf eingesetzt werden.

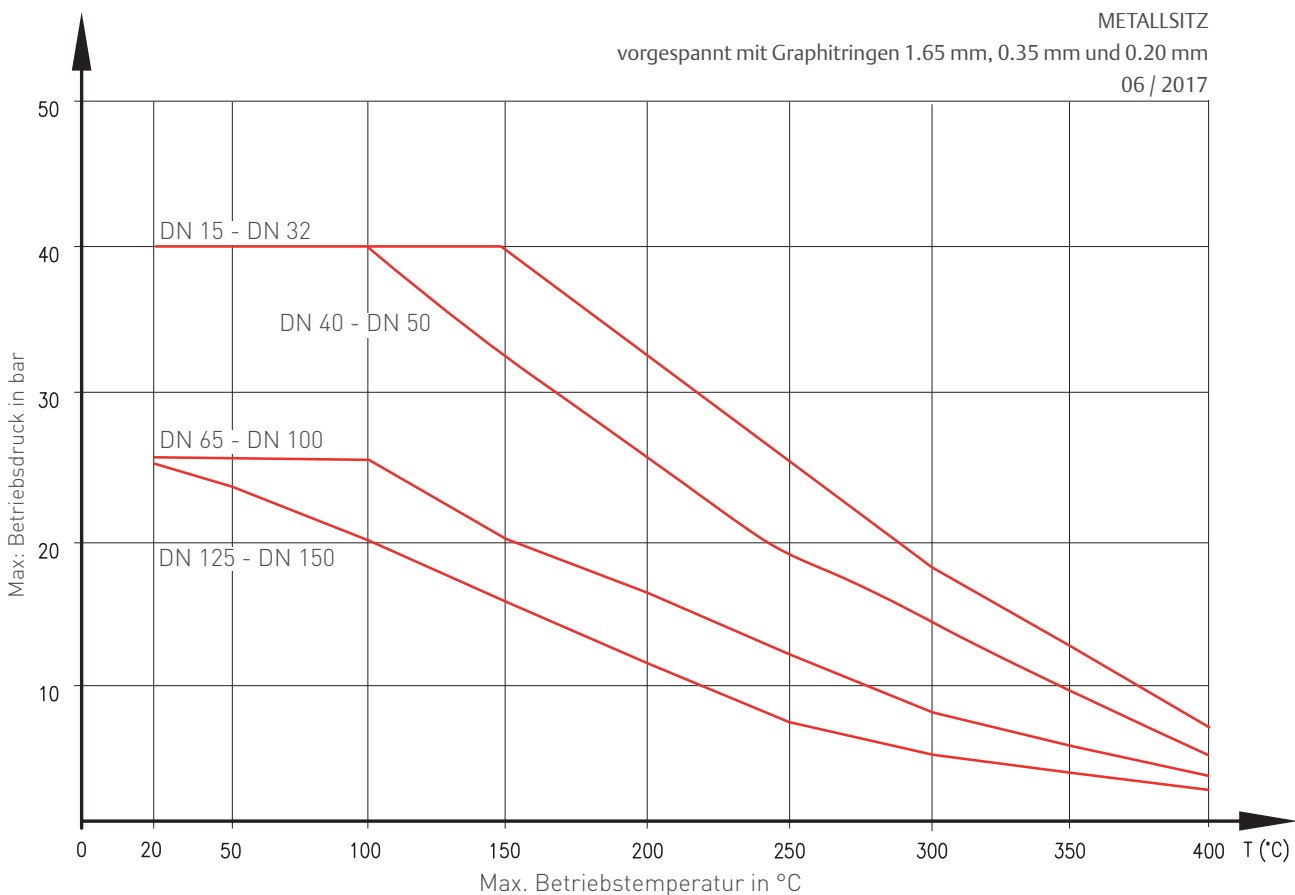
3-teilige Kugelhähne

DN 20 – DN 100 Voller Durchgang /
DN 25 – DN 150 Reduzierter Durchgang
Hochtemperatur-Einsatzgebiete bis zu 400 °C



Technische Daten

- Details zu den Abmessungen für Hähne der Serie RA mit Kohle- und metallischen Dichtsystemen
- Gehäuse aus Edelstahl und C-Stahl
- Metallisches Dichtsystem:
 - Kugel und Dichtsysteme Titan-stabilisiert (DIN 1.4571)
 - Wolframkarbid-Beschichtung auf Kugel- und Sitzoberflächen
 - Sitze sind axial mit Graphitringen vorgespannt
 - Max. Temperatur: 400 °C (für höhere Temperaturen wenden Sie sich bitte an Ihren lokalen KTM Mecafrance-Vertriebsmitarbeiter)
 - Max. Druckstufe: PN40, abhängig von der Temperatur und Nennweite
- Beidseitig gasdichter Abschluss durch Läppverfahren
- Einbau in Standard-KTM Mecafrance-Kugelhähne möglich: Modifikationen sind nicht erforderlich
- Hervorragende chemische Beständigkeit und widerstandsfähig gegen Abrasion
- Das einzigartige Dichtsystem kann in alle standardmäßigen zwei- und dreiteiligen Kugelhähne von KTM Mecafrance ohne Modifikation des Mittelteiles, der Kugel oder der Anschlüssen eingebaut werden. Durch diese Lösung können standardmäßige PTFE-Dichtschalen ersetzt werden.



Hinweise

- * Voller Durchgang
- Überzeugen Sie sich stets von den max. Druckstufen für das Gehäuse, da alle vorgenannten Diagramme nur die Daten für den Dichtschalenwerkstoff nennen
- Bei anderen Werkstoffen wenden Sie sich bitte an Ihren lokalen KTM Mecafrance-Repräsentanten

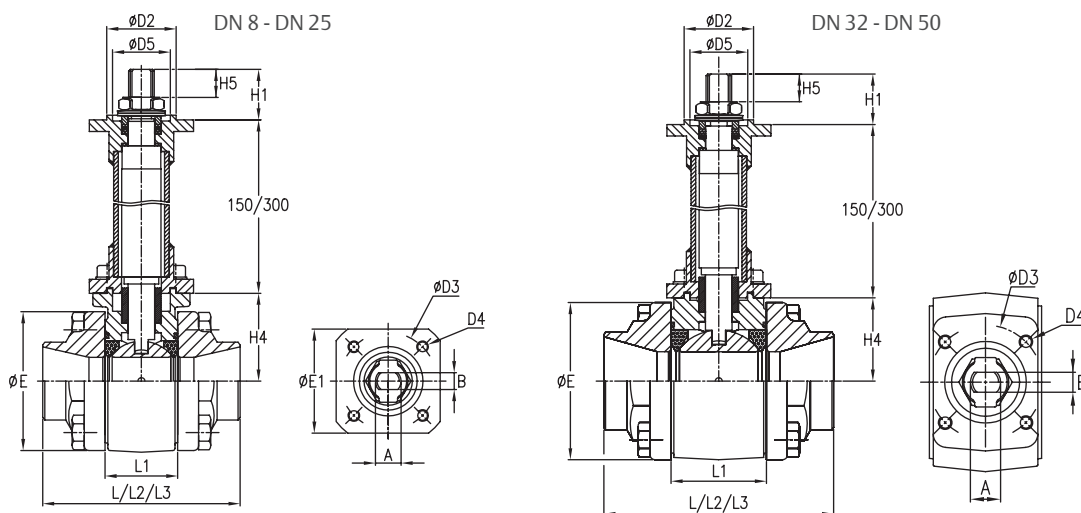
Tiefemperatur-Ausführung

DN 8 – DN 40 voller Durchgang

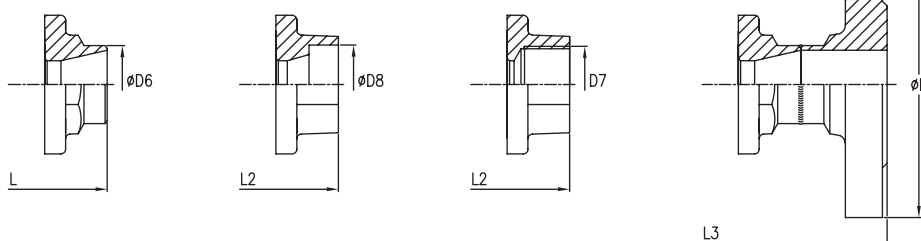
DN 15 – DN 50 reduzierter Durchgang

Dreiteilige Kugelhähne mit ISO-Aufbauflansch, Serie RA-Cryo
Schweiß-, Gewinde-, Einsteckschweiß- und Flanschenden

RA 66 CYTC – DN 65



LIEFERBARE ENDANSCHLÜSSE:



Schweißende:
CBS

Einsteckschweißende:
CBSW

Gewindeende: CBG

Flanschende: CBF
(Guss-Ausführungen auf Anfrage lieferbar)

Konstruktionsmerkmale

- Ausführungen mit reduziertem und vollem Durchgang
- Ausführung in Edelstahl
- Endanschlüsse aus Schmiedestahl
- Integrierter Aufbauflansch nach ISO 5211 zur einfachen Automatisierung
- Großer Bereich unterschiedlicher Dichtschalenwerkstoffe
- Temperaturbereich: -196 °C bis +80 °C
- Höhere Temperaturen auf Wunsch unter Verwendung des Werkstoffs TFM4215 erhältlich.
- Druckausgleichbohrung in anströmseitiger Kugelschale

- Speziell geformte Sitzausführung
- DN 15 – DN 65 in Übereinstimmung mit EN 1626 (auf Anfrage)
- Cryo-Schaltwellenverlängerungen sind einheitlich in vertikaler Ausrichtung montiert
- Druckbereich: max. PN100 in Abhängigkeit von der Nennweite und der Dichtschalen-Auswahl
- Kugelhahn-Bauart entsprechend EN 13445
- Entfettung der Hähne gemäß EN 12300
- Einzelverpackung der Hähne in Polyethylen-Beuteln
- Nennweiten: DN 15 – DN 150: Serie RA

Abmessungen (mm)

DN	ISO 5211		L3					Kugelbohrung													
	L	L1	L2	Serie 1	H1	H4	H5	øE	øE1	øD	øD2	øD3	D4	øD5	øD6	D7	øD8	A	B	Kugelbohrung	
15	F03	65.0	20.4	65.0	130	10.5	30	7.0	45	45	95	25	36	M5	22	21.3	½"	21.8	9.5	5.4	11.1
20	F03	72.5	24.5	72.5	150	10.5	32	7.0	52	45	105	25	36	M5	22	26.9	¾"	27.4	9.5	5.4	14.2
25	F04	85.4	31.4	85.4	160	22.0	38	12.0	60	45	115	30	42	M5	25	33.7	1"	34.2	11.1	7.5	20.6
32	F04	99.3	41.3	99.3	180	22.0	36	12.0	68	45	140	30	42	M5	25	42.4	1¼"	43.0	11.1	7.5	25.4
40	F05	110.4	48.4	110.4	200	29.0	42	16.5	76	52	150	35	50	M6	30	48.3	1½"	49.0	14.3	8.9	31.7
50	F05	126.3	56.3	126.3	230	29.0	46	16.5	88	52	165	35	50	M6	30	60.3	2"	61.1	14.3	8.9	38.0

Hinweise

Alle Maßangaben gelten für Kugelhähne mit reduziertem Durchgang. Für Hähne mit vollem Durchgang gelten die Maße der nächstgrößeren Abmessung (außer für das Maß L3, øD, øD6, D7 und øD8, das für beide Durchgangsausführungen identisch ist)

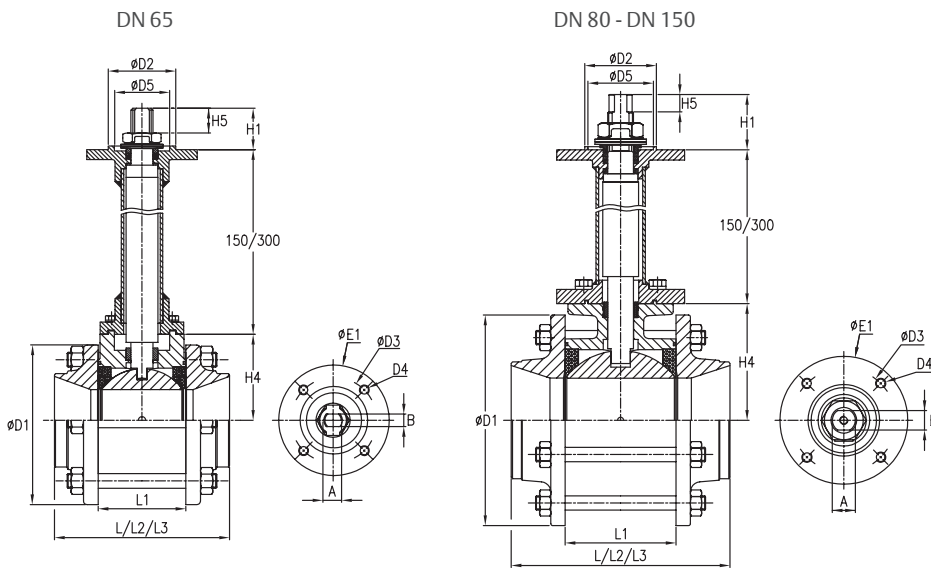
Tiefemperatur-Ausführung

DN 65 – DN 150

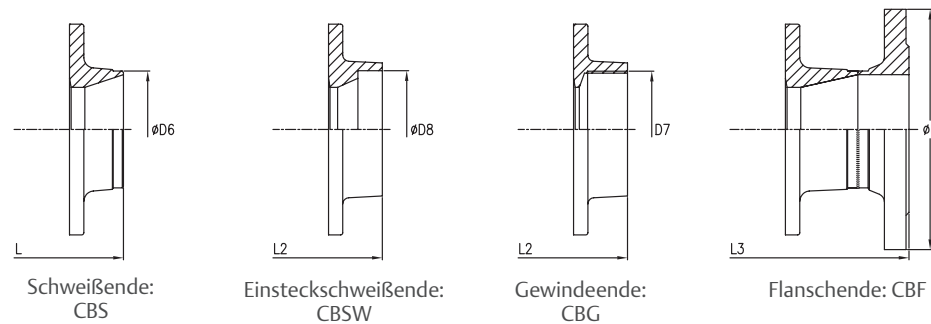


Dreiteilige Kugelhähne mit ISO-Aufbauflansch, Serie RA-Cryo
Schweiß-, Gewinde-, Einsteckschweiß- und Flanschenden

TF4215/TFM1600



LIEFERBARE ENDANSCHLÜSSE:



Zulassungen und Zertifikate

- Bescheinigung nach TA-Luft gemäß VDI 2440
- Für die dreiteilige Ausführung dieses Kugelhahns wenden Sie sich bitte an Ihren lokalen KTM Mecafrance-Repräsentanten

CE DGRL-Modul H bis Kategorie III

Abmessungen (mm)

DN	ISO 5211		L3			ØD															Kugel- bohrung
	L	L1	L2	Serie 1	H1	H4	H5	øE1	PN16	øD1	øD2	øD3	D4	øD5	øD6	D7	øD8	A	B		
65	F07	142.6	71.4	160	290	35	70	21.5	90	185	143	55	70	M8	45	76.1	2½"	77.0	18.0	12	50.0
80	F07	169.5	88.9	180	310	54	99	28.0	76	200	165	55	70	M8	45	88.9	3"	90.0	22.5	19	62.0
100	F10	214.0	108.5	214	350	54	114	28.0	125	220	206	70	102	M10	64	114.3	4"	115.5	22.5	19	82.4
125	F10	277.0	134.6	-	400	54	128	28.0	125	250	234	70	102	M10	64	139.7	-	-	22.5	19	100.0
150	F10	307.0	134.6	-	480	54	128	28.0	125	285	234	70	102	M10	64	168.3	-	-	22.5	19	100.0

Hinweise

Alle Maßangaben gelten für Kugelhähne mit reduziertem Durchgang. Für Hähne mit vollem Durchgang gelten die Maße der nächstgrößeren Abmessung (außer für das Maß L3, ØD, ØD6, D7 und ØD8, das für beide Durchgangsausführungen identisch ist)

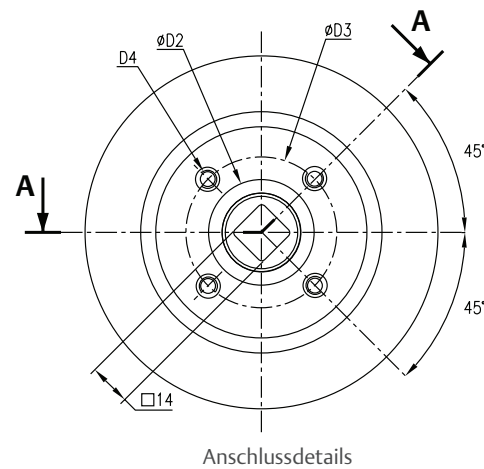
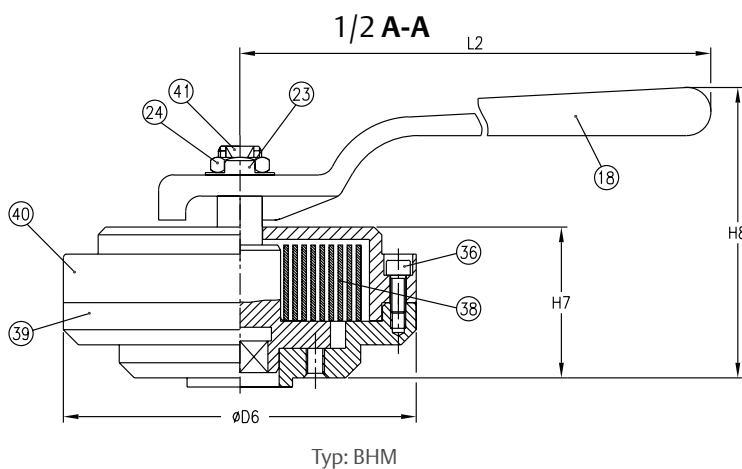
Einfachwirkender Handhebel mit Federrückstellung Totmannhebel



RA DN 25, Schweißende mit federbetätigter Rückstellung

Pos.	Anz.	Beschreibung
18	1	Handhebel
23	1	Sicherungsscheibe
24	1	Schaltwellenmutter
36	6	Schraube

Pos.	Anz.	Beschreibung
38	1	Feder
39	1	Unterer Gehäuseteil
40	1	Oberer Gehäuseteil
41	1	Schaltwelle



Vorteile

- Die ISO Schnittstelle gestattet die Verwendung von Norm-Anbauteilen
- Das Drehmoment kann durch unterschiedliches Vorspannen der Feder geändert werden. Auf diese Weise lässt sich die KTM Mecafrance-Federrückstelleinheit für unterschiedliche Nennweiten einsetzen
- Der innenliegende doppelte Anschlag vermeidet eine Verletzungsgefahr und gewährleistet aufgrund seiner Formstabilität die Einhaltung des 90-Grad-Schaltradius
- Eine Dauerfettpackung im Gehäuse verhindert ein Korrodieren der Feder
- Das kompakte, geschlossene Gehäuse schließt ein Eindringen von Schmutz bzw. Fremdpartikeln aus, welche die Funktion der KTM Mecafrance-Federrückstelleinheit beeinträchtigen könnten
- Nachträglich problemlos auf KTM Mecafrance-Kugelhähne der Serien RA montierbar – auch während des Produktionsprozesses
- Wahlweise einsetzbar in Wirkungsweise 'Federkraft schließend' bzw. 'Federkraft öffnend'
- Die Federrückstelleinheit muss entweder in der vollständig geöffneten oder in der vollständig geschlossenen Position stehen. Jede Zwischenposition kann die Dichtschalen beschädigen und einen ordnungsgemäßen Betrieb der Federrückstelleinheit bei der Rückstellung in die ursprüngliche Position verhindern und muss daher vermieden werden.

Konstruktionsmerkmale

- Schaltposition: Federkraft öffnend, Federkraft schließend
- Innenliegender doppelter Anschlag vermeidet Verletzungsgefahren
- Wartungsfrei durch Dauerfettpackung im Gehäuse
- Kompaktes, geschlossenes Gehäuse gewährleistet zuverlässige Funktion
- Zum Aufbau an die Hähne der Serie RA
- ISO-Schnittstelle erlaubt ein Verwenden von Norm-Anbauteilen
- Max. Hahngrößen: DN 50 reduzierter Durchgang, und DN 40 voller Durchgang (TFM1600-, PTFE- oder RTFE-Sitze)

Einsatzgebiete

- Sicherheitsausrüstung
- Befüllen und Entleeren gefährlicher Medien
- Zur Vermeidung von unbeabsichtigter Betätigung des Hahns
- Alle Armaturen, die nur kurzzeitig betätigt werden

Abmessungen (mm)

RB DN	FB DN	ISO 5211	L2	øD2	øD3	D4	øD6	H7	H8	Md (Nm)		Gewicht (kg)
										ZU	AUF	
15	8-10	F05	200	35	50	M6	117	50	95	5	10	2.3
20	15	F05	200	35	50	M6	117	50	95	5	10	2.3
25	20	F05	200	35	50	M6	117	50	95	9	15	2.3
32	25	F05	250	35	50	M6	117	50	96	15	25	2.5
40	32	F05	250	35	50	M6	117	50	96	17	27	2.5
50	40	F05	250	35	50	M6	117	50	96	20	30	2.5

Manuelle Betätigungen

Für Serie RA

DN 15 – DN 65, hoch gekröpfter Handhebel aus Edelstahlguss mit integrierter Verriegelungseinrichtung



Für Serie RA

DN 80 – DN 200, verstellbarer, rohrförmiger Handhebel aus Edelstahl (Option: anschraubbare Arretiervorrichtung)



Für Serie RA

DN 15 – DN 50, Edelstahl-Verlängerung mit Bakelit-Kugeln, Type RP

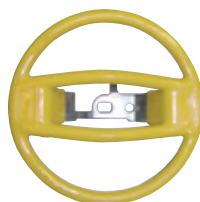
(nur Deutschland)



Für Serie RA

DN 15 – DN 50, rundes Handrad aus C-Stahl

(nur Deutschland)



Für Serie RA

DN 15 – DN 50, ovales Handrad aus C-Stahl



Für Serie RA

DN 15 – DN 50, ovales Handrad aus Edelstahl



Zulassungen und Zertifizierungen

KTM Mecafrance verfügt über die folgenden Zulassungen und Zertifikate

1. Entwurf gemäß EN 13445 / EN 12516 / EN 10213
2. Getestet gemäß EN 12266-1/2
3. ISO 9001 (Entwicklung, Konstruktion, Produktion, Montage, Kundendienst)
4. Lieferung nach AD 2000 – A4
5. Bescheinigung nach TA-Luft gemäß VDI 2440
6. Bauteilprüfung nach dem Verkehrsrecht entspr. EN14432/2014
Abnahmegrundlagen: Dir 2010/35/EU in Übereinstimmung mit ADR/RID 2017
7. Bauteilprüfung für Tieftemperatur-Kugelhähne/
Standard-Kugelhähne: Dir 2010/35/EU in Übereinstimmung mit ADR/RID und EN 1626: 2008
8. Fire-Safe-Prüfung nach EN ISO 10497-2010, API 607 5. Auflage, API 6FA 3. Auflage
9. Zertifikat CU-TR 010 und CU-TR-032
10. Übereinstimmungserklärung gemäß EN 1935/2004 für Werkstoffe und Artikel, die für den Kontakt mit Nahrungsmitteln vorgesehen sind
11. Anti-Statik-Ausrüstung gemäß VGF
12. Sauerstoffzulassung gemäß BAM VBG 62
13. Sicherheits-Integritätslevel (SIL) für die Verwendung in sicherheitsrelevanten Schleifen FMEDA-zugelassener SIL-Level
14. CE-Zertifizierung durch TÜV Rheinland: CE 0035 - Modul H
15. ISO 14001
16. ISO 18001
17. OHSAS 18001





**Global Isolation Valve
Headquarters**

Neuhofstrasse 19a
P.O. Box 1046 CH 6340 Baar,
Schweiz
T +41 41 768 6111

**North American Isolation
Valve Headquarters**

10707 Clay Road
Houston, Texas, 77041
USA
T +1 281 477 4100

**Emerson Automation Solutions
Regionale Hauptbüros**

Asiatisch-pazifischer Raum

1 Pandan Crescent
Singapur 128461
T +65 6777 8211

Europa

Neuhofstrasse 19a P.O. Box
1046 CH 6340 Baar,
Schweiz
T +41 41 768 6111

Lateinamerika

1300 Concord Terrace Suite 400
Sunrise, Florida 33323,
USA
T +1 954 846 5030

Nahost und Afrika

Emerson FZE P.O. Box 17033,
Jebel Ali Free Zone - South 2,
Dubai, Vereinigte Arabische
Emirate
T +971 4 8118100

KTM Mecafrance Werk

Mecafrance (Deutschland) GmbH
Körnerstr. 22
D-53175 Bonn
Deutschland
T +49 228 93550-0
E mecafrance@emerson.com

Taichung Facility

No.3, 24th Road,
Taichung Industrial Park
Taichung, 40850
Taiwan, R.O.C
T +886 423 500 011

©2017 Emerson Automation Solutions. Alle Rechte vorbehalten.

KTM ist eine Marke im Eigentum eines der Unternehmen in der Geschäftseinheit Emerson Automation Solutions von Emerson Electric Co. Das Emerson-Logo ist ein Warenzeichen und eine Dienstleistungsmarke von Emerson Electric Co. Alle anderen Marken sind das Eigentum der jeweiligen Besitzer.

Die Inhalte dieser Veröffentlichung dienen ausschließlich zu Informationszwecken. Obwohl alle Anstrengungen unternommen wurden, um deren Richtigkeit sicherzustellen, dürfen sie weder als ausdrückliche oder stillschweigende Garantien hinsichtlich der beschriebenen Produkte oder Dienstleistungen oder deren Nutzung oder Anwendbarkeit angesehen werden. Alle Verkäufe unterliegen unseren Gewährleistungsbedingungen und Konditionen, die auf Anfrage zur Verfügung gestellt werden. Wie behalten uns das Recht vor, das Design und die Spezifikationen unserer Produkte jederzeit ohne Vorankündigung zu ändern, weiterzuentwickeln oder zu verbessern. Die Verantwortung für die richtige Auswahl, Verwendung und Wartung eines Produktes oder die Nutzung eines Dienstes liegt ausschließlich beim Käufer und Endbenutzer.
VCPBR-02439-DE 20/01



CONSIDER IT SOLVED™