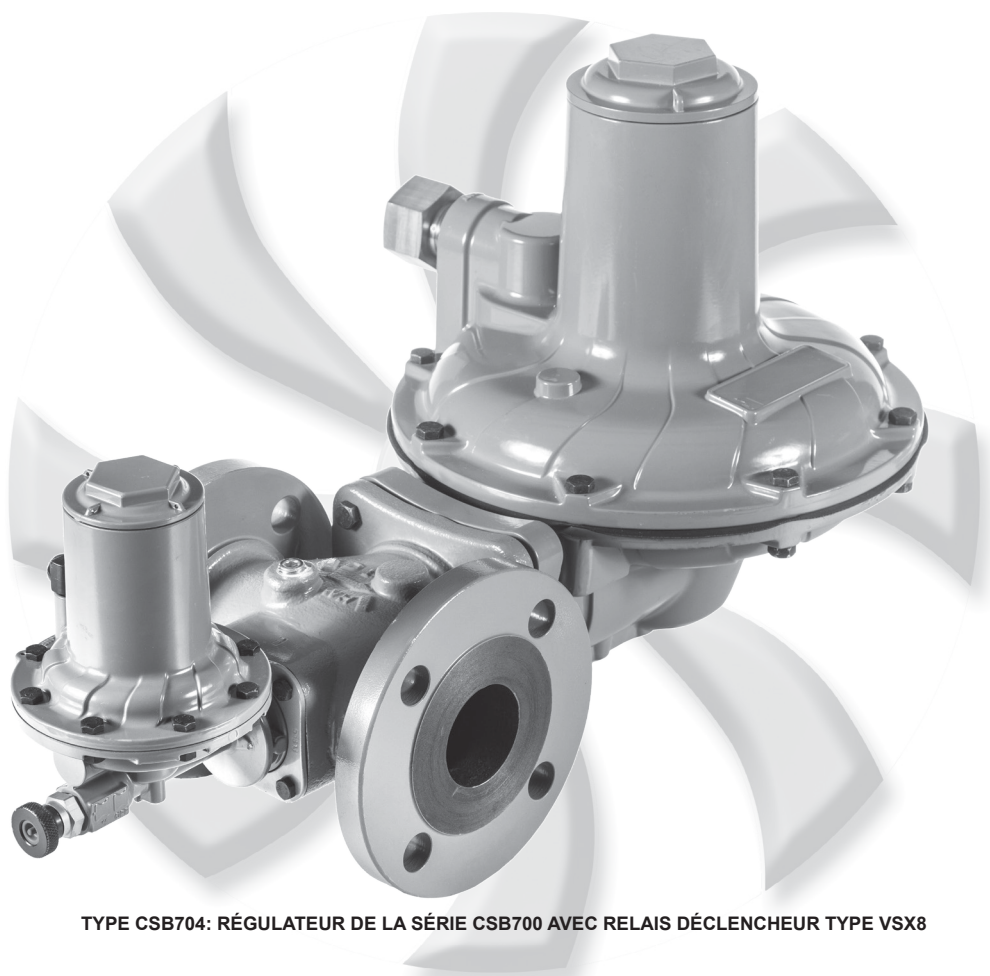


Série CSB700 Régulateurs à Usage Commercial et Industriel



TYPE CSB704: RÉGULATEUR DE LA SÉRIE CSB700 AVEC RELAIS DÉCLENCEUR TYPE VSX8

Figure 1. Régulateur de Pression Série CSB700

Caractéristiques et avantages

- Corps Disponibles en Fonte et en Acier
- Grande Variété de Tailles de Corps et de Raccordements
- Relais Déclencheur Type VSX8 en Option
- Pas d'Outils Spéciaux pour le Réglage de la Pression et Dépose du Siège

Généralités

La Série CSB700 sont des régulateurs à action directe, à ressort, conçus pour s'adapter à une multitude d'applications, y compris pour des applications à usage industriel et commercial. Cette flexibilité est fournie par différentes tailles de corps et de raccordement, par réglages de la pression de sortie. En plus de la flexibilité d'application, la Série CSB700 offre de multiples options de protection contre la surpression pour répondre aux exigences de vos applications.

Série CSB700

Spécifications

Le chapitre Spécifications répertorie les caractéristiques techniques des régulateurs de la Série CSB700. Les informations suivantes sont gravées sur la plaque d'identification de la Série CSB700: Type et Classe, Pression de sortie maximale et Plage de fonctionnement du ressort.

Configurations Disponibles

Voir le Tableau 1

Dimensions du Corps et Systèmes de Raccords⁽¹⁾

Voir le Tableau 2

Plages de Pression pour la Version à Résistance Intégrale (IS)⁽¹⁾

Voir les Tableaux 3 et 4

Pressions de Sortie Maximales⁽¹⁾

Urgence:

Type CSB700/CSB700F/

CSB720/CSB720F: 4,0 bar / 58.0 psig

Type CSB750: 5,0 bar / 72.5 psig

Prévention Contre la Détérioration des

Pièces Internes Métalliques

Type CSB700/CSB700F/CSB720/CSB720F:

0,34 bar / 5.0 psig au-dessus du Point de Consigne de Pression de Sortie

Type CSB750: 1,5 bar / 21.8 psig au-dessus du Point de Consigne de Pression de Sortie— ne pas dépasser la pression de sortie

Utilisation:

Type CSB700/CSB720: 1,1 bar / 16.2 psig

Type CSB750: 5,0 bar / 72.5 psig

Plages de Pression de Sortie⁽¹⁾

9,0 mbar à 4,0 bar / 0.13 à 58.0 psig

Voir le Tableau 5

Capacités de Débit

Voir les Tableaux 7 à 40

Taille de l'Orifice

35 mm / 1-3/8 in.

Plages de Pression et Coefficients de Débit et de Dimensionnement

Voir le Tableau 4

Température de Service (TS)⁽¹⁾⁽²⁾⁽³⁾

DESP: -20 à 66°C / -4 à 151°F

Non DESP: -30 à 66°C / -22 à 151°F

Raccord de Mise à l'Air Libre du Carter de Ressort

1 NPT: Types CSB700 et CSB720

1/2 NPT: Type CSB750

Orientation du Carter de Ressort et du Corps

Voir la Figure 5

Relais Déclencheur Type VSX8 Pression d'entrée

Maximum (P_{umax})⁽¹⁾:

Force Différentielle (DS): 16 bar / 232 psig

Force Intégrale (IS): 6,0 bar / 87 psig

Matériaux de Construction

Série CSB700: Vanne Principale et Actuator

Corps: Fonte ou WCC Acier

Joint du Corps: Nitrile (NBR)

Carter de Ressort: Aluminium

Vis de Réglage: Aluminium

Boulon d'Ajustement: Acier

Carter de Ressort, Carter Inférieur et Tige de

Soupape: Aluminium

Orifice: Aluminium

Poussoir et Siège de Soupape

Partielle: Aluminium

Membrane et Disque: Nitrile (NBR)

Ressort Régulateur: Fil à musique ou acier inoxydable

Ressort de Soupape: Acier inoxydable

Soupape de Retenue de Membrane: Acier zingué

Anneau de Fixation: Acier zingué

Axe de Levier: Acier Carbone

Levier: Acier

Siège du Ressort et Autres Composants

en Métal: Acier zingué

Relais Déclencheur Type VSX8:

Carter de Membrane, Carter de Ressort et Tige

de Soupape: Aluminium

Plateau membrane: Acier inoxydable ou Noryl™

Plactic GFN2

Membrane et Disque: Nitrile (NBR)

Ressort Régulateur: Acier

Filtre d'Évent: Acier inoxydable 18-8

Écran de Retenu d'Évacuation: Acier zingué

Carter de Ressort: Aluminium

Vis de Réglage: Plomb-Cuivre

Poids Approximatifs

Avec Corps Taraudé:

Type CSB700/CSB720: 13 kg / 29 lbs

Type CSB750: 14 kg / 31 lbs

Type CSB704/CSB724: 14 kg / 31 lbs

Type CSB754: 15 kg / 33 lbs

Avec Corps à Bride:

Ajouter 5,2 kg / 11 lbs aux poids de corps taraudés précités

Conçu, Testé et Évalué Selon les Normes Suivantes:

ANSI B16, ASME BPVC Section VIII Division I, ASTM B117 (Résistance à la Corrosion), EN334 et EN14382

1. Les limites de pression/température mentionnées dans le présent Bulletin et les limitations stipulées dans les normes et les codes en vigueur ne doivent pas être dépassées.

2. Les valeurs standards de réglage de soupape listées dans le Tableaux 6a, 6b, 6c et 6d sont basées sur les températures de -20 à 60°C / -4 à 140°F.

3. Le produit a passé les essais Emerson Process Management Regulator Technologies, Inc. de verrouillage, de démarrage sur refoulement avec détente et de refermeture jusqu'à -40°.

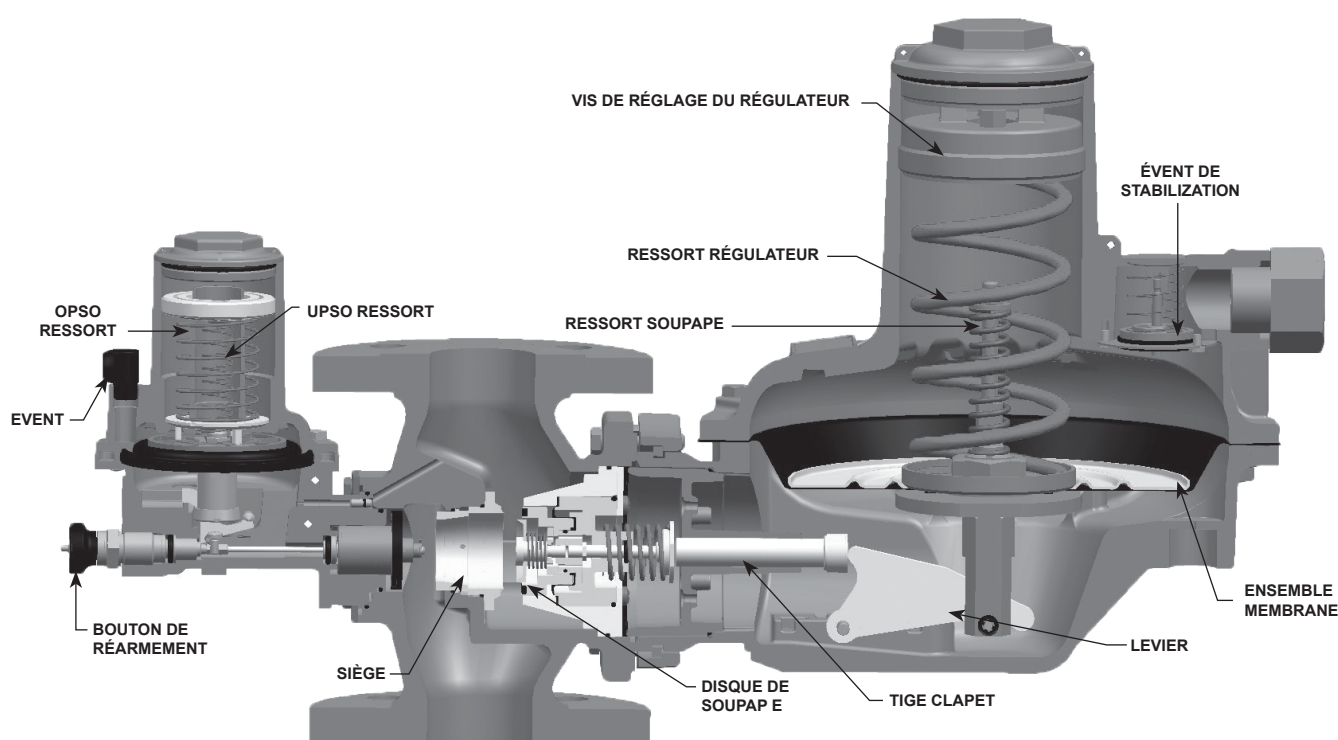


Figure 2. Vue Interne Régulateur de Type CSB704 avec Clapet de Sécurité Type VSX8

Multiple option de protection disponibles contre les surpressions:

- **Soupape interne**—fournit un soulagement de surpression secondaire provoquée par des rayures ou des bosses sur le siège ou par l'expansion thermique du gaz dans la canalisation aval. La soupape permet également une soupape ou un signal, sous la forme d'odeur ce qui indique qu'une surpression se produit.
- **Clapet de sécurité**—permet de couper l'arrivée de gaz en cas de sur- ou de sous-pression.

Principe de Fonctionnement

Se reporter aux Figures 3 et 4. Quand la demande diminue dans le circuit aval, la pression sous la membrane du régulateur augmente. Cette pression atteint le point de consigne du régulateur (déterminé par le ressort de commande du régulateur). Sous l'effet du levier sur la tige clapet, le clapet se rapproche du siège et réduit le débit de gaz. Si la demande augmente dans le circuit aval, la pression sous la membrane du régulateur diminue. La force du ressort actionne le poussoir vers le bas, le clapet s'écarte du siège et le débit de gaz augmente en aval au fur et à mesure de l'ouverture du régulateur en réponse à la diminution de la pression sous la membrane du régulateur.

Installation

La Série CSB700 peut être installée dans toutes les positions. A condition que le flux dans le corps soit comme indiqué par la flèche sur le corps et que l'évent soit dirigé vers le bas (voir Figure 5). Si le gaz s'échappe par la soupape interne ceci pourrait constituer un danger, l'évent doit être alors canalisé vers un emplacement où une fuite de gaz ne serait pas dangereuse. Si le gaz évacué est canalisé vers un autre endroit, installer des tubes d'obstruction au moins égaux à l'évent et l'extrémité du tuyau d'évacuation doit être protégée contre tout ce qui pourrait l'obstruer. Se reporter à la notice du Série CSB700, pour les instructions concernant l'installation de la ligne de commande à l'aval.

Connexion de la Canalisation de Détection Aval

Un régulateur de la Série CSB700 comportant la mention "EN" ou "ET" a une gorge, une tige de joint et un piquage en 3/4 NPT situé sur le carter de membrane inférieur Figure 4. Un régulateur avec une canalisation de détection aval est typiquement utilisé pour des installations en monitor ou autres installé entre le régulateur et point de contrôle de pression. La tige de joint aide à séparer la pression du corps et celle du carter de membrane sur des installations en monitor où les fuites ne sont pas tolérées. Se reporter à la notice du Série CSB700 pour l'installation de la canalisation de détection aval.

Série CSB700

Tableau 1. Configurations Disponibles

NUMÉRO DE TYPE					OPTION		
C	S	B	7				
							CONSTRUCTION DU CIRCUIT DE PRESSION
				0			Applications Basse Pression (<i>Pression de Sortie: 9,0 à 110 mbar / 3.6 in. w.c. à 1.6 psig</i>) ⁽²⁾
				2			Applications Moyenne Pression (<i>Pression de Sortie: 61 à 780 mbar / 0.9 à 11.3 psig</i>) ⁽²⁾
				5			Applications Haute Pression (<i>Pression de Sortie: 0,70 à 4,0 bar / 10.2 à 58.0 psig</i>) ⁽²⁾
							PROTECTION CONTRE LES SURPRESSIONS
				0			Sans Module de Protection Contre les Surpressions
				0F			Sans Module de Protection Contre les Surpressions (<i>Pression de Sortie: 9,0 à 110 mbar / 3.6 in. w.c. à 1.6 psig et 270 à 325 mbar / 3.9 à 4.7 psig seulement</i>) ⁽²⁾
				4			Avec Relais Déclencheur Type VSX8 ⁽¹⁾
				4F			Avec Relais Déclencheur Type VSX8 ⁽¹⁾ (<i>Pression de Sortie: 9,0 à 110 mbar / 3.6 in. w.c. à 1.6 psig et 270 à 325 mbar / 3.9 à 4.7 psig seulement</i>) ⁽²⁾
							MESURE DE LA PRESSION
				E			Externe
							RELIEF
				N			Aucun
				T			Soupape Partielle ⁽³⁾
<p>Exemple: Numéro de Type CSB724ET: régulateur Série CSB700 destiné à une application moyenne pression avec relais déclencheur Type VSX8, mesure de pression externe et soupape partielle.</p> <p>1. Se reporter à la notice D103127XFR2 pour de plus amples informations concernant le relais déclencheur Type VSX8.</p> <p>2. Les limites de pression/température mentionnées dans le présent Manuel d'Instruction et les limitations stipulées dans les normes et les codes en vigueur ne doivent pas être dépassées.</p> <p>3. Soupape intégrée non disponible pour les pressions de sortie au dessus de 500 mbar / 8 psig.</p>							

Tableau 2. Tailles de Corps, Matériaux, Raccordements et Valeurs de la Pression Nominale à Température Ambiante

MATÉRIAUX DU CORPS	TAILLE DU CORPS		RACCORDEMENTS	DIMENSIONS FACE À FACE		PRESSION ADMISSIBLE DU CORPS	
	DN	NPS		mm	In.	bar	psig
Fonte	40	1-1/2	NPT	155	6.10	17,2	250
	50	2					
	40	1-1/2	Rp				
	50	2					
	50	2	CL125 FF/CL150 FF				
	50	2					
	50	2					
	50	2	PN 10/16				
	50	2					
	50	2					
40	1-1/2	PN 16 Emmanché	222	8.74	16,0	232	
50	2						
WCC Acier	40	1-1/2	NPT	155	6.10	20,0	290
	50	2					
	40	1-1/2	Rp				
	50	2					
	50	2	CL150 RF				
	50	2	PN 10/16				
	50	2	PN 10/16				

Tableau 3. Plages de Pression pour la Version à Résistance Intégrale (IS)⁽¹⁾

TYPE	PRESSION MAXIMALE ADMISSIBLE		PRESSION AMONT MAXIMALE ⁽²⁾	
	P _s		P _{umax}	
	bar	psig	bar	psig
CSB700 et CSB704	4,0	58.0	4,0	58.0
CSB700F et CSB704F				
CSB720 et CSB724				
CSB720F et CSB724F				
CSB750 et CSB754	5,0	72.5	5,0	72.5

1. Applicable seulement aux applications où la plage de pression d'entrée ne peut pas dépasser la plage de pression de sortie.
 2. Pour la version à résistance intégrale (IS), les valeurs maximums de la P_s et P_{umax} seront similaires à la P_{SD} de la version à résistance différentielle (DS).

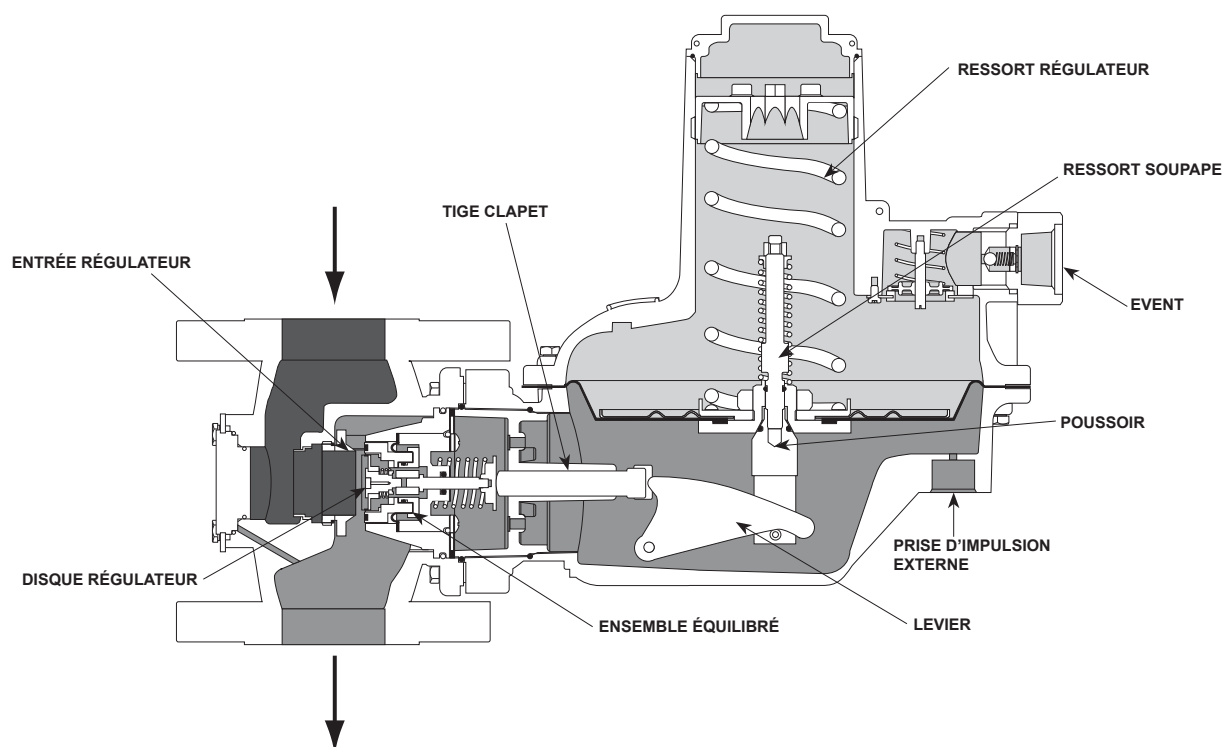
Tableau 4. Plages de Pression pour la Version à Résistance Différentielle (DS) et Coefficients de Débit et de Dimensionnement

TYPE	PRESSION DE SORTIE MAXIMALE ADMISSIBLE SPÉCIFIQUE ⁽¹⁾		PRESSION D'ENTRÉE MAXIMALE ADMISSIBLE ⁽¹⁾		PRESSION AMONT MAXIMALE ⁽¹⁾		DIMENSION ORIFICE		COEFFICIENT DE DÉBIT			COEFFICIENT DE DIMENSIONNEMENT		
	P _{SD}		P _s		P _{umax}		mm	In.	C _g	C _v	C _t	X _r	F _D	F _L
	bar	psig	bar	psig	bar	psig								
CSB700 et CSB704	4,0	58.0	12,0	174	10,0	145	35	1-3/8	1080	27,7	39	0,96	0,89	0,66
CSB700F et CSB704F					6,0	87								
CSB720F et CSB724F			20,0	290	16,0	232								
CSB720 et CSB724					16,0	232								
CSB750 et CSB754	5,0	72.5	20,0	290	16,0	232								

1. Les limites de pression/température mentionnées dans le présent Manuel d'Instruction et les limitations stipulées dans les normes et les codes en vigueur ne doivent pas être dépassées.

Tableau 5. Plages de Pression de Sortie du Régulateur pour la Série CSB700

TYPE	PLAGES DE PRESSON D'UTILISATION, W _d		N° DE RÉFÉRENCE	COULEUR DE RESSORT	DIAMÈTRE DE RESSORT		LONGUEUR DE RESSORT	
	mbar	psig			mm	In.	mm	In.
CSB700, CSB704, CSB700F et CSB704F	9 à 14	3.6 à 5.6 in. w.c.	GE30336X012	Acier	3,00	0.118	224	8.82
	13 à 24	5.2 à 9.6 in. w.c.	ERSA01138A0	Rouge	3,50	0.138	264	10.4
	22 à 39	8.8 à 15.7 in. w.c.	GE30338X012	Rayé Noir	4,32	0.170	172	6.78
	32 à 50	12.8 à 20.1 in. w.c.	GE30339X012	Violet	4,34	0.171	187	7.35
	42 à 70	16.9 à 28.1 in. w.c.	GE30340X012	Rayé Blanc	4,62	0.182	188	7.40
CSB720 et CSB724	61 à 110	0.9 à 1.6	ERSA03656A0	Vert Foncé	4,88	0.192	224	8.82
	61 à 110	0.9 à 1.6	ERSA03656A0	Vert Foncé	4,88	0.192	224	8.82
	105 à 220	1.5 à 3.2	ERSA03657A0	Bleu	5,94	0.234	217	8.53
	210 à 380	3.1 à 5.5	GG06247X012	Noir	8,00	0.315	206	8.13
CSB720F et CSB724F	320 à 570	4.6 à 8.3	ERSA01582A0	Rouge Rayé Blanc	8,71	0.343	177	6.97
	510 à 780	7.4 à 11.3	ERSA05055A0	Bleu Rayé Blanc	10	0.394	181	7.13
CSB750 et CSB754	270 à 325	3.9 à 4.7	ERAA11747A0	Noir Rayé Blanc	6,5	0.256	235	9.25
	0,7 à 1,19 bar	10.2 à 17.3	GE30345X012	Rayé Violet	9,00	0.354	225	8.87
	1,05 à 2,7 bar	15.2 à 39.2	GE30346X012	Marron	11,0	0.433	226	8.88
	2,3 à 3,25 bar	33.4 à 47.1	ERSA01125A0	Gris Rayé Rouge	12,6	0.496	225	8.87
	3,1 à 4 bar	45 à 58	ERSA01126A0	Gris Rayé Orange	13,7	0.539	226	8.89



ERSA01618_02_10/2016

- PRESSION D'ENTRÉE
- PRESSION DE SORTIE
- PRESSION ATMOSPHÉRIQUE

Figure 3. Schéma Opérationnel de la Série CSB700 avec Prise d'Impulsion Externe

Soupape Interne

Les régulateurs de la Série CSB700 avec un "T" fournissent une basse pression ou une soupape pour aider à minimiser la surpression. La soupape a également comme fonction d'éviter toute nuisance du mécanisme de fermeture du relais déclencheur due à une augmentation de la pression par augmentation de la température ou surpression causée par l'endommagement du siège tel que des rayures et des bosses.

Protection Contre les Surpressions

Une surpression sur toute partie du régulateur ou sur un équipement associé peut causer des blessures, des fuites ou des dommages matériels dus à l'éclatement de pièces sous pression ou à l'explosion du gaz accumulé. Fournir une pression appropriée permet de s'assurer que les limites critiques ne sont pas dépassées. Le fonctionnement du régulateur dans de bonnes conditions n'exclut pas la possibilité de dommages provenant de sources externes ou de débris dans le réseau.

Les régulateurs de la Série CSB700 ont un tarage de pression de sortie inférieur à leur tarage de pression d'entrée. Un dispositif de décompression ou de limitation de pression est nécessaire pour la Série CSB700 qui n'ont pas de clapet de sécurité installé.

Les régulateurs de Types CSB704, CSB724F, CSB724 et CSB754, comptent sur le clapet de sécurité Type VSX8 en cas de surpression. Dans le cas où la pression de sortie dépasse ou tombe en dessous de la pression de réglage du Type VSX8, le clapet de sécurité se déclenche permettant ainsi d'arrêter l'écoulement à travers le système en aval. Pour redémarrer le système d'écoulement à l'aval, le Type VSX8 doit être réinitialisé.

Les régulateurs de Type CSB704 avec un "T" inclut dans leur codification, fournissent une basse pression par soupape interne qui fournit un débit suffisant permettant d'éviter le déclenchement du Type VSX8 du à l'élévation de pression causée par la dilatation thermique ou de surpression due aux dommages sur le siège tels que des rayures et des bosses.

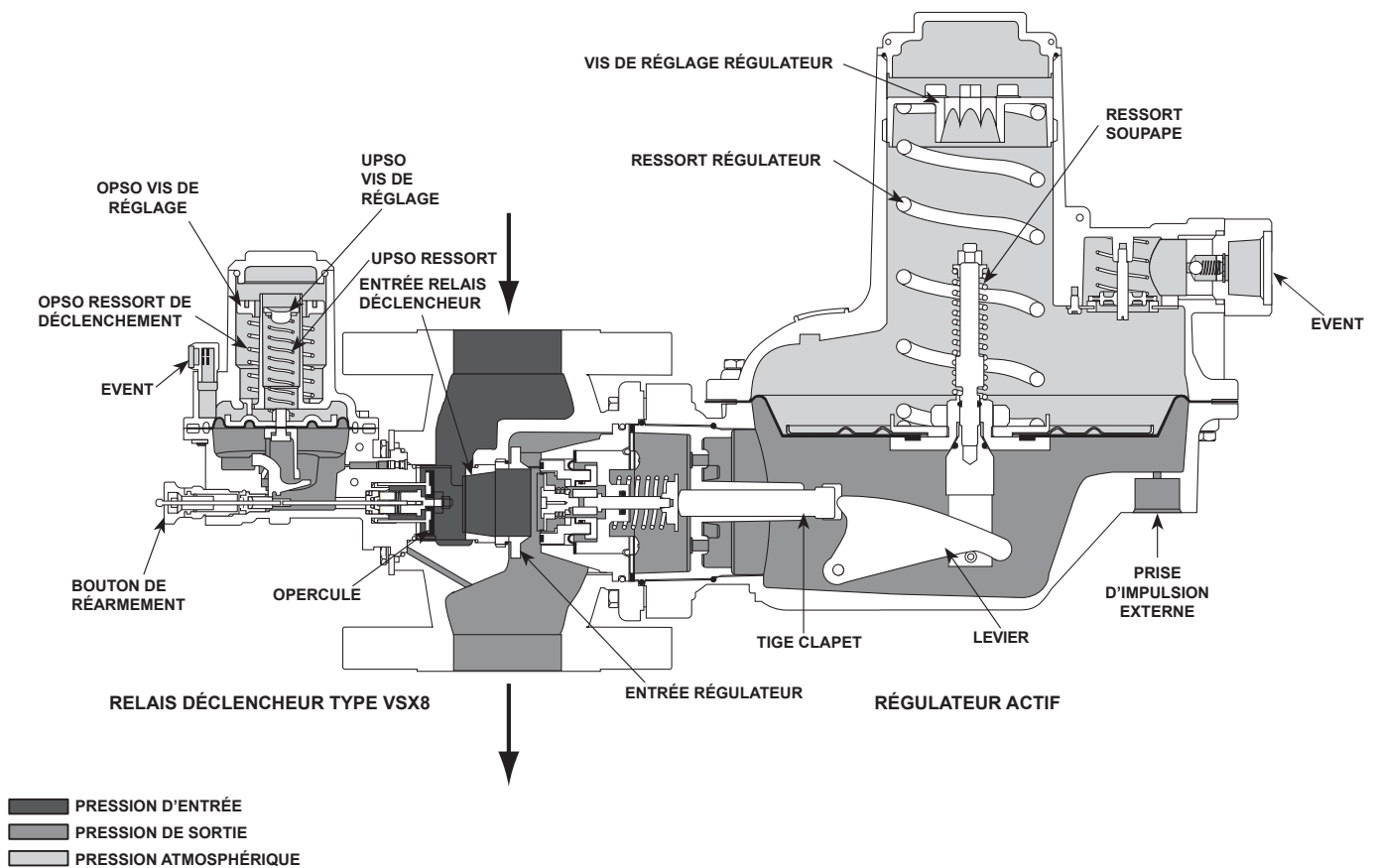


Figure 4. Principe de Fonctionnement pour Type CSB704ET Régulateur à Prise d'Impulsion Externe et Clapet de Sécurité

Relais Déclencheur Type VSX8

Le relais déclencheur Type VSX8 monté sur le régulateur Type CSB704 est un dispositif de fermeture à action rapide qui assure une protection contre les surpressions (OPSO) ou les sur et sous-pressions (OPSO/UPSO) par blocage complet du débit de gaz à destination du circuit aval. Le Type VSX8 fonctionne indépendamment du régulateur Type CSB704 et des variations de la pression d'entrée. Le Type VSX8 a un dispositif de mesure externe et requiert une canalisation de détection aval si le régulateur est en enregistrement interne ou externe de la pression. Se référer à la notice pour les instructions d'installation de la canalisation de détection aval.

Se reporter à la Figure 4, à l'arrêt le disque du Type VSX8 est normalement ouvert (réinitialisation). Si la pression aval augmente (ou diminue) atteint la consigne du Type VSX8, la membrane monte (ou descend) pour libérer le mécanisme de déclenchement qui permet à la force exercée par le ressort sur la tige de pousser le clapet contre le siège, bloquant ainsi intégralement le débit de gaz. Le réarmement manuel a un bypass interne pour égaliser la pression de réinitialisation de chaque côté du disque.

Remarque

Pour que la fermeture pour sous-pression (UPSO) soit déclenchée, la pression dans le tuyau aval doit descendre en dessous du point de consigne UPSO. Dans le cas d'une rupture de ligne, de nombreux facteurs peuvent empêcher la pression de tuyau aval de diminuer au-dessous du point de consigne UPSO. Ces facteurs comprennent: La distance entre la conduite et la rupture, diamètre du tuyau, taille de la rupture et le nombre de restrictions, telles que soupapes, coudes, en aval du régulateur et / ou du relais déclencheur. En raison de ces facteurs, des protections additionnelles doivent être installées pour stopper l'écoulement dans la ligne endommagée.

Série CSB700

Tableau 6a. Plages de Réglage du Régulateur et du Relais Déclencheur en Maxi Seul - Pour l'Amérique du Nord

RÉGULATEUR			RELAIS DÉCLENCHEUR - RÉGLAGE MAXI							
Type	Point de Consigne	Plage de Ressort	Type (Pression d'Entrée Admissible)	Réglage Soupape	Plages de Réglage de la Soupape Montrées en % du Réglage du Régulateur		Différence Demandée Entre le Réglage de la Soupape et du MAXI	Plage de Réglage	Réglage du MAXI	
	psig	psig		psig	min	max				psig
CSB704F	7 in. w.c.	5.2 à 9.6 in. w.c.	VSX8L (125 psi)	12 in. w.c.	170	215	3.2 in. w.c.	12 à 24 in. w.c.	22 in. w.c.	
	11 in. w.c.	8.8 à 15.7 in. w.c.		17 in. w.c.	150	160		4 in. w.c.	16 in. w.c. à 1.6 psig	25 in. w.c.
	14 in. w.c.	12.8 à 20.0 in. w.c.		21 in. w.c.	140	150	6.4 in. w.c.		24 in. w.c. à 2.8 psig	1.1
1	24 in. w.c. à 1.6 psig	1.4		140	150	0.6		1.4 à 4.1	2	
CSB724F	2	1.5 à 3.2		2.6	130		140	0.6	2.0 à 7.3	3.5
	3			3.8	125	0.7			3.2 à 11.0	5
	5	3.1 à 5.5		6.2			7			
	10	7.4 à 11.3						5.8 à 13.3 ⁽¹⁾	12	
CSB704	7 in. w.c.	5.2 à 9.6 in. w.c.		VSX8L (232 psi)	12 in. w.c.	170	215	3.2 in. w.c.	12 à 24 in. w.c.	22 in. w.c.
	11 in. w.c.	8.8 à 15.7 in. w.c.			17 in. w.c.	150	160		4 in. w.c.	16 in. w.c. à 1.6 psig
	14 in. w.c.	12.8 à 20.0 in. w.c.	21 in. w.c.		140	150	6.4 in. w.c.	24 in. w.c. à 2.8 psig		1.1
1	24 in. w.c. à 1.6 psig	1.4	140		150	0.6		1.4 à 4.1	2	
CSB724	2	1.5 à 3.2	2.6		130		140	0.6	2.0 à 7.3	3.5
	3		3.8		125	0.7			3.2 à 11.0	5
	5	3.1 à 5.5	6.2				7			
	10	7.4 à 11.3					5.8 à 13.3 ⁽¹⁾	12		
CSB754	15	10.2 à 17.3	VSX8H (232 psi)						13.1 à 39.1 ⁽¹⁾	19
	20	15.2 à 39.2							13.1 à 43.5	25
	30							35		
	40	33.4 à 47.1						23.2 à 72.5 ⁽¹⁾	45	

■ - La partie grisée indique que la soupape intégrée n'est pas disponible pour les point de consigne au dessus de 8 psig.

1. Point de consigne maximum du ressort MAXI tronqué pour refléter la pression de sortie maximale pour la plage du ressort.

Tableau 6b. Plages de Réglage du Régulateur et du Relais Déclencheur en Maxi Seul - Pour l'Europe

RÉGULATEUR			RELAIS DÉCLENCHEUR - RÉGLAGE MAXI								
Type	Point de Consigne	Plage de Ressort	Type (Pression d'Entrée Admissible)	Réglage Soupape	Plages de Réglage de la Soupape Montrées en % du Réglage du Régulateur		Différence Demandée Entre le Réglage de la Soupape et du MAXI	Plage de Réglage	Réglage du MAXI		
	mbar	mbar		mbar	min	max				mbar	mbar
CSB704F	10	9 à 14	VSX8L (8,6 bar)	17	170	215	8	30 à 60	32		
	15			26						6	40
	20			34							
	21	22 à 39		36	150	160	4	70	46		
	27			41						10	60
	30			45							
	35	42 à 70		53	140	158	16	40 à 110	90		
	50			70						16	105
	60			84							
75	61 à 110	98	130	140	20	60 à 193	130				
CSB704	10	9 à 14	VSX8L (16 bar)	17	170	215	8	30 à 60	40		
	15			26						10	50
	20			34							
	21	13 à 24		36	150	160	4	70	55		
	27			41						16	90
	30			45							
	35	22 à 39		53	140	158	16	40 à 110	105		
	50			70						20	130
60	84										
75	61 à 110	98	130	140	20	60 à 193	130				
CSB724	100	61 à 110	VSX8L (16 bar)	130	130	140	20	95 à 280	170		
	120			156						40	205
	150			195							
	160	105 à 220		208	125	140	40	95 à 280	250		
	200			250						50	330
	300			375							
	500	210 à 380		625	125	140	60	138 à 500	450		
	600	320 à 570						60	221 à 760	700	
750	510 à 780										
CSB724F	300	270 à 325	VSX8L (8,6 bar)					400 à 915 ⁽¹⁾	840		
CSB754	1 bar	0,7 à 1,19 bar	VSX8H (16 bar)					400 à 1100 ⁽¹⁾	1050		
	1,2 bar	1,05 à 2,7 bar						138 à 500	450		
	1,5 bar							400 à 1450	1320		
	2 bar	900 à 3000						1600			
	3 bar	2,3 à 3,25 bar						1600 à 4000 ⁽¹⁾	1900		
4 bar	3,1 à 4 bar					1600 à 5000 ⁽¹⁾	2400				
									3400		
									4400		

■ - La partie grisée indique que la soupape intégrée n'est pas disponible pour les point de consigne au dessus de 500 mbar.

1. Point de consigne maximum du ressort MAXI tronqué pour refléter la pression de sortie maximale pour la plage du ressort.

Tableau 6c. Plages de Réglage du Régulateur et du Relais Déclencheur en Maxi et Mini - Pour l'Amérique du Nord

RÉGULATEUR			Type (Pression d'Entrée Admissible)	RELAIS DÉCLENCHEUR									
Type	Point de Consigne	Plage de Ressort		Réglage Soupape	Plages de Réglage de la Soupape Montrées en % du Réglage du Régulateur		Différence Demandée Entre le Réglage de la Soupape et du MAXI	MINI	MAXI	Réglage Usine			
					psig	psig		psig	Plage de Réglage sur les Points de Consigne du MINI	MINI	Plage Ajustée du Maxi	MAXI	
	psig	psig	psig	min	max	psig	psig	psig	psig	psig	psig		
CSB704F	7 in. w.c.	5.2 à 9.6 in. w.c.	VSX8L (125 psi)	12 in. w.c.	170	215	3.2 in. w.c.	3 à 12 in. w.c.	16 à 29 in. w.c.	3 in. w.c.	19 in. w.c. à 1.2 psig	22 in. w.c.	
	11 in. w.c.	8.8 à 15.7 in. w.c.		17 in. w.c.	150	160	4 in. w.c.			6 in. w.c.	22 in. w.c. à 1.3 psig	25 in. w.c.	
	14 in. w.c.	12.8 à 20.0 in. w.c.		21 in. w.c.	1.4	140	150	6.4 in. w.c.	4 in. w.c. à 1.1 psig	20 in. w.c. à 1.8 psig	9 in. w.c.	1 à 2.1 psig	1.1
	1	24.0 in. w.c. à 1.6 psig		2.6	130	140	0.6	10 in. w.c. à 2.3 psig	1.2 à 3.2	14 in. w.c.	1.7 à 3.7	2	
2	1.5 à 3.2	3.8	125	0.7	1.5 à 7.3			2.6 à 5.6	1	2.2 à 4.2	3.5		
3	3.1 à 5.5	6.2						3	5.6 à 8.6	5			
5	7.4 à 11.3						3.5 à 8.2	5	8.5 à 13.2	12			
CSB704	7 in. w.c.	5.2 à 9.6 in. w.c.	VSX8L (232 psi)	12 in. w.c.	170	215	3.2 in. w.c.	3 à 12 in. w.c.	18 à 30 in. w.c.	3 in. w.c.	21 in. w.c. à 1.2 psig	22 in. w.c.	
	11 in. w.c.	8.8 à 15.7 in. w.c.		17 in. w.c.	150	160	4 in. w.c.			6 in. w.c.	24 in. w.c. à 1.3 psig	25 in. w.c.	
	14 in. w.c.	12.8 à 20.0 in. w.c.		21 in. w.c.	1.4	140	150	6.4 in. w.c.	4 in. w.c. à 1.1 psig	25 in. w.c. à 1.9 psig	9 in. w.c.	1.2 à 2.2	1.1
	1	24.0 in. w.c. à 1.6 psig		2.6	130	140	0.6	10 in. w.c. à 2.3 psig	1.2 à 3.2	14 in. w.c.	1.7 à 3.7	2	
2	1.5 à 3.2	3.8	125	0.7	1.5 à 7.3			2.6 à 5.6	1	2.2 à 4.2	3.5		
3	3.1 à 5.5	6.2						3	5.6 à 8.6	5			
5	7.4 à 11.3						3.5 à 8.2	5	8.5 à 13.2	12			
CSB724	15	10.2 à 17.3	VSX8H (232 psi)					1.5 à 10.9	6.7 à 13.5	7	13.7 à 20.5	19	
	20	15.2 à 39.2								7.3 à 29.0	15.2 à 22.8	10	25.2 à 32.8
	30	33.4 à 55.1						18.1 à 33.4	15			33.1 à 48.4	35
	40									20	38.1 à 53.4	45	

La partie grisée indique que la soupape intégrée n'est pas disponible pour les point de consigne au dessus de 8 psig.

Tableau 6d. Plages de Réglage du Régulateur et du Relais Déclencheur en Maxi et Mini Pour l'Europe

RÉGULATEUR			Type (Pression d'Entrée Admissible)	RELAIS DÉCLENCHEUR									
Type	Point de Consigne	Plage de Ressort		Réglage Soupape	Plages de Réglage de la Soupape Montrées en % du Réglage du Régulateur		Différence Demandée Entre le Réglage de la Soupape et du MAXI	MINI	MAXI	Réglage Usine			
					mbar	min		max	mbar	mbar	MINI	Plage Ajustée du Maxi	MAXI
	mbar	mbar	mbar	min	max	mbar	mbar	mbar	mbar	mbar	mbar		
CSB704F	15	13 à 24	VSX8L (8,6 bar)	26	170	215	6	7 à 11	30 à 44	8	38 à 52	40	
	20			34			4			10	40 à 54		
	21			36			5			14	46 à 58		
	27			41			10			15	55 à 87		
	30	22 à 39		150	160	16	7 à 30	40 à 72	18	58 à 90	70		
	35								70	25	73 à 99	90	
	50	42 à 70		140	158	20	10 à 75	48 à 74	30	78 à 104	100		
	60								84	38	121 à 259	130	
	75	61 à 110		130	140	20	25 à 160	83 à 221	38	121 à 259	130		
	75								98	48 à 63	50		
CSB704	15	13 à 24	VSX8L (16 bar)	26	170	215	6	7 à 30	40 à 55	8	48 à 63	55	
	20			34			4			10	50 à 65		
	21			36			5			14	54 à 69		
	27			41			10			15	60 à 91		
	30	22 à 39		150	160	16	10 à 75	50 à 80	18	63 à 94	70		
	35								70	25	75 à 105	90	
	50	42 à 70		140	158	20	10 à 75	50 à 80	30	80 à 110	100		
	60								84	38	121 à 259	130	
	75	61 à 110		130	140	20	25 à 160	83 à 221	38	121 à 259	130		
	100								130	50	133 à 271	170	
CSB724	120	105 à 220	VSX8L (16 bar)	156	130	140	40	25 à 160	83 à 221	60	143 à 281	205	
	150			195			40			75	158 à 296	250	
	160			208			40			80	163 à 301	265	
	200			250			50			100	214 à 361	330	
	300	210 à 380		125	125	60	100 à 500	114 à 261	150	329 à 536	450		
	500								375	250	491 à 815	700	
	600	320 à 570		125	125	60	100 à 500	241 à 565	300	541 à 865	840		
	750								625	375	835 à 1120 ⁽¹⁾	1050	
	CSB724F	300		270 à 325	VSX8L (8,6 bar)					179 à 386	200	379 à 586	400
	CSB754 GrDF	1 bar		0,7 à 1,19 bar	VSX8L (16 bar)					100 à 500	460 à 932	750	1210 à 1682
						500 à 2000	1050 à 1570	500	960 à 1432			1320	
CSB754	1,2 bar	1,05 à 2,7 bar	VSX8H (16 bar)					500 à 2000	1250 à 2300	600	1650 à 2170	1650	
	1,5 bar			750	1800 à 2320	1900							
	2 bar			1000	2250 à 3300	2400							
	3 bar			1500	2750 à 3800	3400							
4 bar	3,1 à 4 bar							2000	4100 à 5000 ⁽¹⁾	4400			

La partie grisée indique que la soupape intégrée n'est pas disponible pour les point de consigne au dessus de 500 mbar.

1. Point de consigne maximum du ressort MAXI tronqué pour refléter la pression de sortie maximale pour la plage du ressort.

Exemple: Si un réglage non standard est demandé, voir l'exemple suivant pour une bonne utilisation des Tableaux 6a, 6b, 6c et 6d. Dans cet exemple, le réglage non standard du régulateur est 140 mbar / 2.0 psig. Le réglage usine mini de la soupape est de 130% du réglage non standard du régulateur. Pression de réglage de la soupape résultante est 183 mbar / 2.6 psig. Le réglage minimum du MAXI et du MINI sont 165% et 50% du point du réglage non standard, respectivement. Les réglages minimum en résultant sont : MAXI = 231 mbar / 3.4 psig et MINI = 70 mbar / 1.0 psig.

Série CSB700

Informations des Capacités

Les Tableaux 7 à 40 fournissent les capacités de régulation du gaz naturel pour des pressions d'entrée et de sortie sélectionnées, incluant les configurations avec relais déclencheur. Les débits sont en Sm³/h (16°C et 1,01325 bar) et SCFH (60°F et 14.7 psia) de 0,6 à gaz naturel gravité spécifique.

Pour déterminer les capacités équivalentes pour air, propane, butane ou nitrogène, multiplier les valeurs par le facteur de conversion correspondant: 0,775 for air, 0,628 for propane, 0,548 for butane ou 0,789 pour nitrogène. Pour les gaz à autre gravité spécifique, multiplier les capacités données par 0,775 et diviser par la racine carrée de la gravité spécifique appropriée.

Les capacités publiées ont été obtenues en utilisant l'entrée et la sortie de la tuyauterie de la même taille que le corps du régulateur.

Tableau 7. Série CSB700 Pression d'Enregistrement Externe - Capacités de Débit pour 20 mbar / 8 in. w.c. - AC 5 - Courbe "Industry"⁽¹⁾

POINT DE CONSIGNE	PLAGE DE RÉGLAGE	N° DE RÉFÉRENCE / COULEUR
20 mbar	13 à 24 mbar	ERSA01138A0 / Rouge
8 in. w.c.	5.2 à 9.6 in. w.c.	

PRESSION D'ENTRÉE		TAILLE DE SORTIE DU CORPS			
		DN 40 / NPS 1-1/2		DN 50 / NPS 2	
bar	psig	Sm ³ /h	SCFH	Sm ³ /h	SCFH
0,2	2.9	199	7027	163	5756
0,3	4.4	241	8511	200	7063
0,5	7.3	310	10 947	300	10 594
0,8	11.6	394	13 914	379	13 384
1	14.5	439	15 503	434	15 326
1,5	21.8	590	20 835	574	20 270
2	29.0	800	28 251	726	25 638
2,5	36.3	850	30 017	800	28 251
3	43.5	880	31 076	800	28 251
4	58.0	900	31 783	700	24 720
5	72.5	850	30 017	634	22 389
6	87.0	850	30 017	630	22 248
8	116	500	17 657	450	15 891
10	145	450	15 891	405	14 302
12	174				
14	203				
16	232				

- Partie grisée indique les capacités limitées due à effet de boost.
 1. Les performances "INDUSTRY" sont obtenues sur une seule courbe à une seule condition d'entrée.

Tableau 8. Série CSB700 Pression d'Enregistrement Externe - Capacités de Débit pour 20 mbar / 8 in. w.c. - AC 10 - Courbe "Industry"⁽¹⁾

POINT DE CONSIGNE	PLAGE DE RÉGLAGE	N° DE RÉFÉRENCE / COULEUR
20 mbar	13 à 24 mbar	ERSA01138A0 / Rouge
8 in. w.c.	5.2 à 9.6 in. w.c.	

PRESSION D'ENTRÉE		TAILLE DE SORTIE DU CORPS			
		DN 40 / NPS 1-1/2		DN 50 / NPS 2	
bar	psig	Sm ³ /h	SCFH	Sm ³ /h	SCFH
0,2	2.9	262	9252	250	8829
0,3	4.4	320	11 300	310	10 947
0,5	7.3	460	16 244	450	15 891
0,8	11.6	601	21 224	580	20 482
1	14.5	680	24 014	628	22 177
1,5	21.8	740	26 132	812	28 675
2	29.0	830	29 311	967	34 149
2,5	36.3	870	30 723	1050	37 080
3	43.5	900	31 783	1150	40 611
4	58.0	937	33 089	1250	44 143
5	72.5	937	33 089	1250	44 143
6	87.0	937	33 089	1200	42 377
8	116	827	29 205	1000	35 314
10	145	800	28 251	900	31 783
12	174				
14	203				
16	232				

- Partie grisée indique les capacités limitées due à effet de boost.
 1. Les performances "INDUSTRY" sont obtenues sur une seule courbe à une seule condition d'entrée.

Tableau 9. Série CSB700 Pression d'Enregistrement Externe - Capacités de Débit pour 30 mbar / 12 in. w.c. - AC 5 - Courbe "Industry"⁽¹⁾

POINT DE CONSIGNE	PLAGE DE RÉGLAGE	N° DE RÉFÉRENCE / COULEUR
30 mbar	22 à 39 mbar	GE30338X012 / Rayé Noir
12 in. w.c.	8.8 à 15.7 in. w.c.	

PRESSION D'ENTRÉE		TAILLE DE SORTIE DU CORPS			
		DN 40 / NPS 1-1/2		DN 50 / NPS 2	
bar	psig	Sm ³ /h	SCFH	Sm ³ /h	SCFH
0,2	2.9	145	5121	166	5862
0,3	4.4	205	7239	211	7451
0,5	7.3	280	9888	297	10 488
0,8	11.6	360	12 713	367	12 960
1	14.5	400	14 126	409	14 443
1,5	21.8	550	19 423	550	19 423
2	29.0	700	24 720	680	24 014
2,5	36.3	850	30 017	860	30 370
3	43.5	1000	35 314	1000	35 314
4	58.0	1100	38 845	1050	37 080
5	72.5	1050	37 080	960	33 901
6	87.0	1000	35 314	900	31 783
8	116	850	30 017	750	26 486
10	145	750	26 486	600	21 188
12	174				
14	203				
16	232				
16	232				

■ - Partie grisée indique les capacités limitées due à effet de boost.
1. Les performances "INDUSTRY" sont obtenues sur une seule courbe à une seule condition d'entrée.

Tableau 10. Série CSB700 Pression d'Enregistrement Externe - Capacités de Débit pour 30 mbar / 12 in. w.c. - AC 10 - Courbe "Industry"⁽¹⁾

POINT DE CONSIGNE	PLAGE DE RÉGLAGE	N° DE RÉFÉRENCE / COULEUR
30 mbar	22 à 39 mbar	GE30338X012 / Rayé Noir
12 in. w.c.	8.8 à 15.7 in. w.c.	

PRESSION D'ENTRÉE		TAILLE DE SORTIE DU CORPS			
		DN 40 / NPS 1-1/2		DN 50 / NPS 2	
bar	psig	Sm ³ /h	SCFH	Sm ³ /h	SCFH
0,2	2.9	239	8440	252	8899
0,3	4.4	296	10 453	317	11 195
0,5	7.3	425	15 008	415	14 655
0,8	11.6	540	19 070	557	19 670
1	14.5	600	21 188	640	22 601
1,5	21.8	800	28 251	822	29 028
2	29.0	900	31 783	1004	35 455
2,5	36.3	1000	35 314	1120	39 552
3	43.5	1100	38 845	1200	42 377
4	58.0	1250	44 143	1350	47 674
5	72.5	1350	47 674	1450	51 205
6	87.0	1400	49 440	1500	52 971
8	116	1340	47 321	1451	51 241
10	145	1200	42 377	1300	45 908
12	174				
14	203				
16	232				
16	232				

■ - Partie grisée indique les capacités limitées due à effet de boost.
1. Les performances "INDUSTRY" sont obtenues sur une seule courbe à une seule condition d'entrée.

Tableau 11. Série CSB700 Pression d'Enregistrement Externe - Capacités de Débit pour 40 mbar / 16 in. w.c. - AC 5 - Courbe "Industry"⁽¹⁾

POINT DE CONSIGNE	PLAGE DE RÉGLAGE	N° DE RÉFÉRENCE / COULEUR
40 mbar	32 à 50 mbar	GE30339X012 / Violet
16 in. w.c.	12.8 à 20.1 in. w.c.	

PRESSION D'ENTRÉE		TAILLE DE SORTIE DU CORPS			
		DN 40 / NPS 1-1/2		DN 50 / NPS 2	
bar	psig	Sm ³ /h	SCFH	Sm ³ /h	SCFH
0,2	2.9	152	5368	181	6392
0,3	4.4	217	7663	240	8475
0,5	7.3	259	9146	282	9959
0,8	11.6	398	14 055	366	12 925
1	14.5	437	15 432	438	15 468
1,5	21.8	609	21 506	599	21 153
2	29.0	755	26 662	778	27 474
2,5	36.3	868	30 653	917	32 383
3	43.5	1020	36 020	1050	37 080
4	58.0	1150	40 611	1200	42 377
5	72.5	1260	44 496	1350	47 674
6	87.0	1300	45 908	1400	49 440
8	116	1300	45 908	1400	49 440
10	145	1100	38 845	1200	42 377
12	174				
14	203				
16	232				
16	232				

■ - Partie grisée indique les capacités limitées due à effet de boost.
1. Les performances "INDUSTRY" sont obtenues sur une seule courbe à une seule condition d'entrée.

Tableau 12. Série CSB700 Pression d'Enregistrement Externe - Capacités de Débit pour 40 mbar / 16 in. w.c. - AC 10 - Courbe "Industry"⁽¹⁾

POINT DE CONSIGNE	PLAGE DE RÉGLAGE	N° DE RÉFÉRENCE / COULEUR
40 mbar	32 à 50 mbar	GE30339X012 / Violet
16 in. w.c.	12.8 à 20.1 in. w.c.	

PRESSION D'ENTRÉE		TAILLE DE SORTIE DU CORPS			
		DN 40 / NPS 1-1/2		DN 50 / NPS 2	
bar	psig	Sm ³ /h	SCFH	Sm ³ /h	SCFH
0,2	2.9	245	8652	277	9782
0,3	4.4	300	10 594	336	11 866
0,5	7.3	420	14 832	424	14 973
0,8	11.6	550	19 423	582	20 553
1	14.5	600	21 188	656	23 166
1,5	21.8	783	27 651	844	29 805
2	29.0	966	34 113	1065	37 609
2,5	36.3	1075	37 963	1250	44 143
3	43.5	1150	40 611	1351	47 709
4	58.0	1300	45 908	1480	52 265
5	72.5	1450	51 205	1596	56 361
6	87.0	1500	52 971	1700	60 034
8	116	1600	56 502	1684	59 469
10	145	1400	49 440	1480	52 265
12	174				
14	203				
16	232				
16	232				

■ - Partie grisée indique les capacités limitées due à effet de boost.
1. Les performances "INDUSTRY" sont obtenues sur une seule courbe à une seule condition d'entrée.

Série CSB700

Tableau 13. Série CSB700 Pression d'Enregistrement Externe - Capacités de Débit pour 50 mbar / 20 in. w.c. - AC 5 - Courbe "Industry"⁽¹⁾

POINT DE CONSIGNE	PLAGE DE RÉGLAGE	N° DE RÉFÉRENCE / COULEUR
50 mbar	42 à 70 mbar	GE30340X012 / Rayé Blanc
20 in. w.c.	16.9 à 28.1 in. w.c.	

PRESSION D'ENTRÉE		TAILLE DE SORTIE DU CORPS			
		DN 40 / NPS 1-1/2		DN 50 / NPS 2	
bar	psig	Sm ³ /h	SCFH	Sm ³ /h	SCFH
0,2	2.9	148	5226	169	5968
0,3	4.4	211	7451	221	7804
0,5	7.3	306	10 806	305	10 771
0,8	11.6	400	14 126	412	14 549
1	14.5	450	15 891	468	16 527
1,5	21.8	620	21 895	607	21 436
2	29.0	732	25 850	754	26 627
2,5	36.3	900	31 783	957	33 795
3	43.5	1050	37 080	1091	38 528
4	58.0	1300	45 908	1382	48 804
5	72.5	1450	51 205	1683	59 433
6	87.0	1500	52 971	1863	65 790
8	116	1450	51 205	2190	77 338
10	145	1300	45 908	2292	80 940
12	174				
14	203				
16	232				

■ - Partie grisée indique les capacités limitées due à effet de boost.
1. Les performances "INDUSTRY" sont obtenues sur une seule courbe à une seule condition d'entrée.

Tableau 14. Série CSB700 Pression d'Enregistrement Externe - Capacités de Débit pour 50 mbar / 20 in. w.c. - AC 10 - Courbe "Industry"⁽¹⁾

POINT DE CONSIGNE	PLAGE DE RÉGLAGE	N° DE RÉFÉRENCE / COULEUR
50 mbar	42 à 70 mbar	GE30340X012 / Rayé Blanc
20 in. w.c.	16.9 à 28.1 in. w.c.	

PRESSION D'ENTRÉE		TAILLE DE SORTIE DU CORPS			
		DN 40 / NPS 1-1/2		DN 50 / NPS 2	
bar	psig	Sm ³ /h	SCFH	Sm ³ /h	SCFH
0,2	2.9	227	8016	249	8793
0,3	4.4	313	11 053	318	11 230
0,5	7.3	440	15 538	465	16 421
0,8	11.6	540	19 070	620	21 895
1	14.5	648	22 883	702	24 790
1,5	21.8	835	29 487	878	31 006
2	29.0	1000	35 314	1114	39 340
2,5	36.3	1230	43 436	1250	44 143
3	43.5	1400	49 440	1479	52 229
4	58.0	1550	54 737	1811	63 954
5	72.5	1700	60 034	2023	71 440
6	87.0	1750	61 800	2200	77 691
8	116	1750	61 800	2550	90 051
10	145	1730	61 093	2700	95 348
12	174				
14	203				
16	232				

■ - Partie grisée indique les capacités limitées due à effet de boost.
1. Les performances "INDUSTRY" sont obtenues sur une seule courbe à une seule condition d'entrée.

Tableau 15. Série CSB700 Pression d'Enregistrement Externe - Capacités de Débit pour 75 mbar / 30 in. w.c. - AC 5 - Courbe "Industry"⁽¹⁾

POINT DE CONSIGNE	PLAGE DE RÉGLAGE	N° DE RÉFÉRENCE / COULEUR
75 mbar	61 à 110 mbar	ERSA03656A0 / Vert Foncé
30 in. w.c.	0.9 à 1.6 psig	

PRESSION D'ENTRÉE		TAILLE DE SORTIE DU CORPS			
		DN 40 / NPS 1-1/2		DN 50 / NPS 2	
bar	psig	Sm ³ /h	SCFH	Sm ³ /h	SCFH
0,2	2.9	172	6074	187	6604
0,3	4.4	244	8617	260	9182
0,5	7.3	338	11 936	300	10 594
0,8	11.6	422	14 903	450	15 891
1	14.5	499	17 622	528	18 646
1,5	21.8	635	22 424	701	24 755
2	29.0	770	27 192	839	29 628
2,5	36.3	900	31 783	1022	36 091
3	43.5	1121	39 587	1200	42 377
4	58.0	1577	55 690	1490	52 618
5	72.5	1700	60 034	1800	63 565
6	87.0	1700	60 034	2100	74 159
8	116	1700	60 034	2780	98 173
10	145	1700	60 034	2861	101 033
12	174				
14	203				
16	232				

■ - Partie grisée indique les capacités limitées due à effet de boost.
1. Les performances "INDUSTRY" sont obtenues sur une seule courbe à une seule condition d'entrée.

Tableau 16. Série CSB700 Pression d'Enregistrement Externe - Capacités de Débit pour 75 mbar / 30 in. w.c. - AC 10 - Courbe "Industry"⁽¹⁾

POINT DE CONSIGNE	PLAGE DE RÉGLAGE	N° DE RÉFÉRENCE / COULEUR
75 mbar	61 à 110 mbar	ERSA03656A0 / Vert Foncé
30 in. w.c.	0.9 à 1.6 psig	

PRESSION D'ENTRÉE		TAILLE DE SORTIE DU CORPS			
		DN 40 / NPS 1-1/2		DN 50 / NPS 2	
bar	psig	Sm ³ /h	SCFH	Sm ³ /h	SCFH
0,2	2.9	213	7522	231	8158
0,3	4.4	322	11 371	360	12 713
0,5	7.3	439	15 503	460	16 244
0,8	11.6	570	20 129	665	23 484
1	14.5	650	22 954	753	26 591
1,5	21.8	844	29 805	941	33 230
2	29.0	1000	35 314	1188	41 953
2,5	36.3	1360	48 027	1290	45 555
3	43.5	1420	50 146	1617	57 103
4	58.0	1800	63 565	1950	68 862
5	72.5	2000	70 628	2200	77 691
6	87.0	2100	74 159	2500	88 285
8	116	2300	81 222	3100	109 473
10	145	2300	81 222	3300	116 536
12	174				
14	203				
16	232				

■ - Partie grisée indique les capacités limitées due à effet de boost.
1. Les performances "INDUSTRY" sont obtenues sur une seule courbe à une seule condition d'entrée.

Tableau 17. Série CSB700 Pression d'Enregistrement Externe - Capacités de Débit pour 100 mbar / 40 in. w.c. - AC 5 - Courbe "Industry"⁽¹⁾

POINT DE CONSIGNE	PLAGE DE RÉGLAGE	N° DE RÉFÉRENCE / COULEUR
100 mbar	61 à 110 mbar	ERSA03656A0 / Vert Foncé
40 in. w.c.	0.9 à 1.6 psig	

PRESSION D'ENTRÉE		TAILLE DE SORTIE DU CORPS			
		DN 40 / NPS 1-1/2		DN 50 / NPS 2	
bar	psig	Sm ³ /h	SCFH	Sm ³ /h	SCFH
0,2	2.9	152	5368	150	5297
0,3	4.4	235	8299	250	8829
0,5	7.3	283	9994	340	12 007
0,8	11.6	405	14 302	473	16 704
1	14.5	462	16 315	544	19 211
1,5	21.8	657	23 201	765	27 015
2	29.0	849	29 982	1025	36 197
2,5	36.3	1005	35 491	1232	43 507
3	43.5	1229	43 401	1406	49 651
4	58.0	1529	53 995	1835	64 801
5	72.5	1671	59 010	2152	75 996
6	87.0	1744	61 588	2379	84 012
8	116	2435	85 990	3115	110 003
10	145	2832	100 009	2520	88 991
12	174	3313	116 995	2350	82 988
14	203	4063	14 3481	2124	75 007
16	232	3704	130 803	1756	62 011

1. Les performances "INDUSTRY" sont obtenues sur une seule courbe à une seule condition d'entrée.

Tableau 18. Série CSB700 Pression d'Enregistrement Externe - Capacités de Débit pour 100 mbar / 40 in. w.c. - AC 10 - Courbe "Industry"⁽¹⁾

POINT DE CONSIGNE	PLAGE DE RÉGLAGE	N° DE RÉFÉRENCE / COULEUR
100 mbar	61 à 110 mbar	ERSA03656A0 / Vert Foncé
40 in. w.c.	0.9 à 1.6 psig	

PRESSION D'ENTRÉE		TAILLE DE SORTIE DU CORPS			
		DN 40 / NPS 1-1/2		DN 50 / NPS 2	
bar	psig	Sm ³ /h	SCFH	Sm ³ /h	SCFH
0,2	2.9	218	7698	230	8122
0,3	4.4	300	10 594	330	11 654
0,5	7.3	401	14 161	501	17 692
0,8	11.6	569	20 094	691	24 402
1	14.5	682	24 084	779	27 510
1,5	21.8	898	31 712	1019	35 985
2	29.0	1121	39 587	1288	45 484
2,5	36.3	1339	47 285	1515	53 501
3	43.5	1467	51 806	1774	62 647
4	58.0	1897	66 991	2138	75 501
5	72.5	2129	75 184	2577	91 004
6	87.0	2294	81 010	2931	103 505
8	116	3072	108 485	3681	129 991
10	145	3469	122 504	4531	160 008
12	174	4021	141 998	5239	185 010
14	203	4324	152 698	6173	217 993
16	232	3860	136 312	6881	242 996

1. Les performances "INDUSTRY" sont obtenues sur une seule courbe à une seule condition d'entrée.

Tableau 19. Série CSB700 Pression d'Enregistrement Externe - Capacités de Débit pour 150 mbar / 60 in. w.c. - AC 5 - Courbe "Industry"⁽¹⁾

POINT DE CONSIGNE	PLAGE DE RÉGLAGE	N° DE RÉFÉRENCE / COULEUR
150 mbar	105 à 220 mbar	ERSA03657A0 / Bleu
60 in. w.c.	1.5 à 3.2 psig	

PRESSION D'ENTRÉE		TAILLE DE SORTIE DU CORPS			
		DN 40 / NPS 1-1/2		DN 50 / NPS 2	
bar	psig	Sm ³ /h	SCFH	Sm ³ /h	SCFH
0,2	2.9	108	3814	110	3885
0,3	4.4	185	6533	200	7063
0,5	7.3	266	9394	280	9888
0,8	11.6	368	12 996	399	14 090
1	14.5	430	15 185	456	16 103
1,5	21.8	580	20 482	651	22 989
2	29.0	736	25 991	855	30 193
2,5	36.3	878	31 006	1076	37 998
3	43.5	991	34 996	1232	43 507
4	58.0	1359	47 992	1702	60 104
5	72.5	1628	57 491	2067	72 994
6	87.0	1713	60 493	2379	84 012
8	116	2344	82 776	3087	109 014
10	145	2967	104 777	3596	126 989
12	174	3455	122 010	4417	155 982
14	203	3681	129 991	5154	182 008
16	232	3540	125 012	5805	204 998

1. Les performances "INDUSTRY" sont obtenues sur une seule courbe à une seule condition d'entrée.

Tableau 20. Série CSB700 Pression d'Enregistrement Externe - Capacités de Débit pour 150 mbar / 60 in. w.c. - AC 10 - Courbe "Industry"⁽¹⁾

POINT DE CONSIGNE	PLAGE DE RÉGLAGE	N° DE RÉFÉRENCE / COULEUR
150 mbar	105 à 220 mbar	ERSA03657A0 / Bleu
60 in. w.c.	1.5 à 3.2 psig	

PRESSION D'ENTRÉE		TAILLE DE SORTIE DU CORPS			
		DN 40 / NPS 1-1/2		DN 50 / NPS 2	
bar	psig	Sm ³ /h	SCFH	Sm ³ /h	SCFH
0,2	2.9	180	6357	190	6710
0,3	4.4	280	9888	280	9888
0,5	7.3	404	14 267	445	15 715
0,8	11.6	552	19 493	643	22 707
1	14.5	646	22 813	745	26 309
1,5	21.8	852	30 088	997	35 208
2	29.0	1048	37 009	1223	43 189
2,5	36.3	1274	44 990	1388	49 016
3	43.5	1455	51 382	1699	59 998
4	58.0	1702	60 104	2110	74 513
5	72.5	2010	70 981	2512	88 709
6	87.0	2152	75 996	2888	101 987
8	116	3058	107 990	3681	129 991
10	145	3688	130 238	4559	160 997
12	174	4545	160 502	5256	185 610
14	203	4460	157 500	6088	214 992
16	232	4304	151 991	7000	247 198

1. Les performances "INDUSTRY" sont obtenues sur une seule courbe à une seule condition d'entrée.

Série CSB700

Tableau 21. Série CSB700 Pression d'Enregistrement Externe - Capacités de Débit pour 300 mbar / 4.35 psig - AC 5 - Courbe "Industry"⁽¹⁾

POINT DE CONSIGNE	PLAGE DE RÉGLAGE	N° DE RÉFÉRENCE / COULEUR
300 mbar	210 à 380 mbar	GG06247X012 / Noir
4.35 psig	3.1 à 5.5 psig	

PRESSION D'ENTRÉE		TAILLE DE SORTIE DU CORPS			
		DN 40 / NPS 1-1/2		DN 50 / NPS 2	
bar	psig	Sm ³ /h	SCFH	Sm ³ /h	SCFH
0,5	7.3	216	7628	250	8829
0,8	11.6	354	12 501	400	14 126
1	14.5	408	14 408	510	18 010
1,5	21.8	580	20 482	694	24 508
2	29.0	736	25 991	878	31 006
2,5	36.3	892	31 500	1090	38 492
3	43.5	1076	37 998	1288	45 484
4	58.0	1331	47 003	1713	60 493
5	72.5	1713	60 493	2050	72 394
6	87.0	1775	62 682	2300	81 222
8	116	2237	78 997	3100	109 473
10	145	2832	100 009	3900	137 725
12	174	3256	114 982	4400	155 382
14	203	3933	138 890	5110	180 455
16	232	4531	160 008	5900	208 353

1. Les performances "INDUSTRY" sont obtenues sur une seule courbe à une seule condition d'entrée.

Tableau 22. Série CSB700 Pression d'Enregistrement Externe - Capacités de Débit pour 300 mbar / 4.35 psig - AC 10 - Courbe "Industry"⁽¹⁾

POINT DE CONSIGNE	PLAGE DE RÉGLAGE	N° DE RÉFÉRENCE / COULEUR
300 mbar	210 à 380 mbar	GG06247X012 / Noir
4.35 psig	3.1 à 5.5 psig	

PRESSION D'ENTRÉE		TAILLE DE SORTIE DU CORPS			
		DN 40 / NPS 1-1/2		DN 50 / NPS 2	
bar	psig	Sm ³ /h	SCFH	Sm ³ /h	SCFH
0,5	7.3	340	12 007	400	14 126
0,8	11.6	507	17 904	630	22 248
1	14.5	623	22 001	765	27 015
1,5	21.8	866	30 582	1000	35 314
2	29.0	1079	38 104	1250	44 143
2,5	36.3	1288	45 484	1500	52 971
3	43.5	1461	51 594	1700	60 034
4	58.0	1911	67 485	2110	74 513
5	72.5	2223	78 503	2610	92 170
6	87.0	2435	85 990	2900	102 411
8	116	3370	119 008	3800	134 193
10	145	3851	135 994	4800	169 507
12	174	4587	161 985	5500	194 227
14	203	5394	190 484	6257	220 960
16	232	6145	217 005	7000	247 198

1. Les performances "INDUSTRY" sont obtenues sur une seule courbe à une seule condition d'entrée.

Tableau 23. Série CSB700 Pression d'Enregistrement Externe - Capacités de Débit pour 500 mbar / 7.25 psig - AC 5 - Courbe "Industry"⁽¹⁾

POINT DE CONSIGNE	PLAGE DE RÉGLAGE	N° DE RÉFÉRENCE / COULEUR
500 mbar	320 à 570 mbar	ERSA01582A0 / Rouge Rayé Blanc
7.25 psig	4.6 à 8.3 psig	

PRESSION D'ENTRÉE		TAILLE DE SORTIE DU CORPS			
		DN 40 / NPS 1-1/2		DN 50 / NPS 2	
bar	psig	Sm ³ /h	SCFH	Sm ³ /h	SCFH
0,8	11.6	278	9817	297	10 488
1	14.5	348	12 289	374	13 207
1,5	21.8	518	18 293	552	19 493
2	29.0	668	23 590	711	25 108
2,5	36.3	813	28 710	849	29 982
3	43.5	943	33 301	1005	35 491
4	58.0	1260	44 496	1359	47 992
5	72.5	1501	53 006	1699	59 998
6	87.0	1784	63 000	1954	69 004
8	116	2336	82 494	2605	91 993
10	145	2832	100 009	3290	116 183
12	174	3398	119 997	4021	141 998
14	203	3879	136 983	4638	163 786
16	232	4531	160 008	4559	160 997

1. Les performances "INDUSTRY" sont obtenues sur une seule courbe à une seule condition d'entrée.

Tableau 24. Série CSB700 Pression d'Enregistrement Externe - Capacités de Débit pour 500 mbar / 7.25 psig - AC 10 - Courbe "Industry"⁽¹⁾

POINT DE CONSIGNE	PLAGE DE RÉGLAGE	N° DE RÉFÉRENCE / COULEUR
500 mbar	320 à 570 mbar	ERSA01582A0 / Rouge Rayé Blanc
7.25 psig	4.6 à 8.3 psig	

PRESSION D'ENTRÉE		TAILLE DE SORTIE DU CORPS			
		DN 40 / NPS 1-1/2		DN 50 / NPS 2	
bar	psig	Sm ³ /h	SCFH	Sm ³ /h	SCFH
0,8	11.6	456	16 103	501	17 692
1	14.5	572	20 200	623	22 001
1,5	21.8	818	28 887	892	31 500
2	29.0	1048	37 009	1133	40 011
2,5	36.3	1263	44 602	1356	47 886
3	43.5	1444	50 993	1500	52 971
4	58.0	1826	64 483	2042	72 111
5	72.5	2166	76 490	2435	85 990
6	87.0	2548	89 980	2860	100 998
8	116	3305	116 713	3653	129 002
10	145	3998	141 185	4559	160 997
12	174	4695	165 799	5394	190 484
14	203	5394	190 484	6244	220 501
16	232	6088	214 992	7100	250 729

1. Les performances "INDUSTRY" sont obtenues sur une seule courbe à une seule condition d'entrée.

Tableau 25. Série CSB700 Pression d'Enregistrement Externe - Capacités de Débit pour 750 mbar / 10.9 psig - AC 5 - Courbe "Industry"⁽¹⁾

POINT DE CONSIGNE	PLAGE DE RÉGLAGE	N° DE RÉFÉRENCE / COULEUR
750 mbar	510 à 780 mbar	ERSA05055A0 / Bleu Rayé Blanc
10.9 psig	7.4 à 11.3 psig	

PRESSION D'ENTRÉE		TAILLE DE SORTIE DU CORPS			
		DN 40 / NPS 1-1/2		DN 50 / NPS 2	
bar	psig	Sm ³ /h	SCFH	Sm ³ /h	SCFH
0,8	11.6	253	8934	129	4556
1	14.5	380	13 419	300	10 594
1,5	21.8	510	18 010	460	16 244
2	29.0	772	27 262	708	25 002
2,5	36.3	906	31 994	765	27 015
3	43.5	1076	37 998	963	34 007
4	58.0	1487	52 512	1472	51 982
5	72.5	1926	68 015	1841	65 013
6	87.0	2209	78 009	2223	78 503
8	116	2866	101 210	2662	94 006
10	145	3540	125 012	3384	119 503
12	174	4163	147 012	3780	133 487
14	203	4616	163 009	3780	133 487
16	232	5097	179 995	3780	133 487

1. Les performances "INDUSTRY" sont obtenues sur une seule courbe à une seule condition d'entrée.

Tableau 26. Série CSB700 Pression d'Enregistrement Externe - Capacités de Débit pour 750 mbar / 10.9 psig - AC 10 - Courbe "Industry"⁽¹⁾

POINT DE CONSIGNE	PLAGE DE RÉGLAGE	N° DE RÉFÉRENCE / COULEUR
750 mbar	510 à 780 mbar	ERSA05055A0 / Bleu Rayé Blanc
10.9 psig	7.4 à 11.3 psig	

PRESSION D'ENTRÉE		TAILLE DE SORTIE DU CORPS			
		DN 40 / NPS 1-1/2		DN 50 / NPS 2	
bar	psig	Sm ³ /h	SCFH	Sm ³ /h	SCFH
0,8	11.6	340	12 007	399	14 090
1	14.5	545	19 246	552	19 493
1,5	21.8	872	30 794	915	32 312
2	29.0	1119	39 516	1211	42 765
2,5	36.3	1379	48 698	1485	52 441
3	43.5	1600	56 502	1699	59 998
4	58.0	2053	72 500	2166	76 490
5	72.5	2435	85 990	2591	91 499
6	87.0	2809	99 197	3019	106 613
8	116	3596	126 989	3724	131 509
10	145	4361	154 004	4587	161 985
12	174	5168	182 503	5408	190 978
14	203	5748	202 985	6200	218 947
16	232	6329	223 502	7000	247 198

1. Les performances "INDUSTRY" sont obtenues sur une seule courbe à une seule condition d'entrée.

Tableau 27. Série CSB700 Pression d'Enregistrement Externe - Capacités de Débit pour 1 bar / 14.5 psig - AC 5 - Courbe "Industry"⁽¹⁾

POINT DE CONSIGNE	PLAGE DE RÉGLAGE	N° DE RÉFÉRENCE / COULEUR
1 bar	0,7 à 1,19 bar	GE30345X012 / Rayé Violet
14.5 psig	10.2 à 17.3 psig	

PRESSION D'ENTRÉE		TAILLE DE SORTIE DU CORPS			
		DN 40 / NPS 1-1/2		DN 50 / NPS 2	
bar	psig	Sm ³ /h	SCFH	Sm ³ /h	SCFH
1,5	21.8	578	20 411	650	22 954
2	29.0	849	29 982	934	32 983
2,5	36.3	1062	37 503	1130	39 905
3	43.5	1303	46 014	1400	49 440
4	58.0	1722	60 811	1800	63 565
5	72.5	2107	74 407	2250	79 457
6	87.0	2435	85 990	2700	95 348
8	116	3242	114 488	3350	118 302
10	145	3851	135 994	4000	141 256
12	174	4616	163 009	4500	158 913
14	203	5154	182 008	5100	180 101
16	232	5578	196 981	5830	205 881

1. Les performances "INDUSTRY" sont obtenues sur une seule courbe à une seule condition d'entrée.

Tableau 28. Série CSB700 Pression d'Enregistrement Externe - Capacités de Débit pour 1 bar / 14.5 psig - AC 10 - Courbe "Industry"⁽¹⁾

POINT DE CONSIGNE	PLAGE DE RÉGLAGE	N° DE RÉFÉRENCE / COULEUR
1 bar	0,7 à 1,19 bar	GE30345X012 / Rayé Violet
14.5 psig	10.2 à 17.3 psig	

PRESSION D'ENTRÉE		TAILLE DE SORTIE DU CORPS			
		DN 40 / NPS 1-1/2		DN 50 / NPS 2	
bar	psig	Sm ³ /h	SCFH	Sm ³ /h	SCFH
1,5	21.8	789	27 863	835	29 487
2	29.0	1090	38 492	1161	41 000
2,5	36.3	1373	48 486	1400	49 440
3	43.5	1611	56 891	1700	60 034
4	58.0	2073	73 206	2200	77 691
5	72.5	2512	88 709	2650	93 582
6	87.0	2801	98 915	3100	109 473
8	116	3625	128 013	3850	135 959
10	145	4417	155 982	4900	173 039
12	174	5295	186 988	5600	197 758
14	203	5828	205 810	6800	240 135
16	232	6484	228 976	7200	254 261

1. Les performances "INDUSTRY" sont obtenues sur une seule courbe à une seule condition d'entrée.

Série CSB700

Tableau 29. Série CSB700 Pression d'Enregistrement Externe - Capacités de Débit pour 1,5 bar / 21.8 psig - AC 5 - Courbe "Industry"^(*)

POINT DE CONSIGNE	PLAGE DE RÉGLAGE	N° DE RÉFÉRENCE / COULEUR
1,5 bar	1,05 à 2,7 bar	GE30346X012 / Marron
21.8 psig	15.2 à 39.2 psig	

PRESSION D'ENTRÉE		TAILLE DE SORTIE DU CORPS			
		DN 40 / NPS 1-1/2		DN 50 / NPS 2	
bar	psig	Sm ³ /h	SCFH	Sm ³ /h	SCFH
2	29.0	629	22 213	650	22 954
2,5	36.3	883	31 182	905	31 959
3	43.5	1099	38 810	1161	41 000
4	58.0	1487	52 512	1586	56 008
5	72.5	1897	66 991	1991	70 310
6	87.0	2279	80 481	2421	85 495
8	116	3030	107 001	3150	111 239
10	145	3766	132 993	3900	137 725
12	174	4347	153 510	4750	167 742
14	203	5040	177 983	5239	185 010
16	232	5539	195 604	6030	212 943

1. Les performances "INDUSTRY" sont obtenues sur une seule courbe à une seule condition d'entrée.

Tableau 30. Série CSB700 Pression d'Enregistrement Externe - Capacités de Débit pour 1,5 bar / 21.8 psig - AC 10 - Courbe "Industry"^(*)

POINT DE CONSIGNE	PLAGE DE RÉGLAGE	N° DE RÉFÉRENCE / COULEUR
1,5 bar	1,05 à 2,7 bar	GE30346X012 / Marron
21.8 psig	15.2 à 39.2 psig	

PRESSION D'ENTRÉE		TAILLE DE SORTIE DU CORPS			
		DN 40 / NPS 1-1/2		DN 50 / NPS 2	
bar	psig	Sm ³ /h	SCFH	Sm ³ /h	SCFH
2	29.0	937	33 089	1034	36 515
2,5	36.3	1269	44 813	1334	47 109
3	43.5	1523	53 783	1640	57 915
4	58.0	1991	70 310	2158	76 208
5	72.5	2458	86 802	2600	91 816
6	87.0	2815	99 409	3080	108 767
8	116	3639	128 508	4020	141 962
10	145	4502	158 984	4885	172 509
12	174	5352	189 001	5770	203 762
14	203	6060	214 003	6650	234 838
16	232	6836	241 407	7150	252 495

1. Les performances "INDUSTRY" sont obtenues sur une seule courbe à une seule condition d'entrée.

Tableau 31. Série CSB700 Pression d'Enregistrement Externe - Capacités de Débit pour 2 bar / 29 psig - AC 5 - Courbe "Industry"^(*)

POINT DE CONSIGNE	PLAGE DE RÉGLAGE	N° DE RÉFÉRENCE / COULEUR
2 bar	1,05 à 2,7 bar	GE30346X012 / Marron
29 psig	15.2 à 39.2 psig	

PRESSION D'ENTRÉE		TAILLE DE SORTIE DU CORPS			
		DN 40 / NPS 1-1/2		DN 50 / NPS 2	
bar	psig	Sm ³ /h	SCFH	Sm ³ /h	SCFH
2,5	36.3	787	27 792	900	31 783
3	43.5	1104	38 987	1218	43 012
4	58.0	1600	56 502	1671	59 010
5	72.5	2005	70 805	2129	75 184
6	87.0	2464	87 014	2577	91 004
8	116	3364	118 796	3483	122 999
10	145	4095	144 611	4361	154 004
12	174	4701	166 011	5154	182 008
14	203	5408	190 978	5918	208 988
16	232	5975	211 001	6739	237 981

1. Les performances "INDUSTRY" sont obtenues sur une seule courbe à une seule condition d'entrée.

Tableau 32. Série CSB700 Pression d'Enregistrement Externe - Capacités de Débit pour 2 bar / 29 psig - AC 10 - Courbe "Industry"^(*)

POINT DE CONSIGNE	PLAGE DE RÉGLAGE	N° DE RÉFÉRENCE / COULEUR
2 bar	1,05 à 2,7 bar	GE30346X012 / Marron
29 psig	15.2 à 39.2 psig	

PRESSION D'ENTRÉE		TAILLE DE SORTIE DU CORPS			
		DN 40 / NPS 1-1/2		DN 50 / NPS 2	
bar	psig	Sm ³ /h	SCFH	Sm ³ /h	SCFH
2,5	36.3	1076	37 998	1130	39 905
3	43.5	1390	49 086	1485	52 441
4	58.0	1948	68 792	2101	74 195
5	72.5	2347	82 882	2582	91 181
6	87.0	2832	100 009	3087	109 014
8	116	3670	129 602	4049	142 986
10	145	4545	160 502	5012	176 994
12	174	5417	191 296	5904	208 494
14	203	6196	218 806	6810	240 488
16	232	6810	240 488	7566	267 186

1. Les performances "INDUSTRY" sont obtenues sur une seule courbe à une seule condition d'entrée.

Tableau 33. Série CSB700 Pression d'Enregistrement Externe - Capacités de Débit pour 3 bar / 43.5 psig - AC 5 - Courbe "Industry"^(*)

POINT DE CONSIGNE	PLAGE DE RÉGLAGE	N° DE RÉFÉRENCE / COULEUR
3 bar	2,3 à 3,25 bar	ERSA01125A0 / Gris Rrayé Rouge
43.5 psig	33.4 à 47.1 psig	

PRESSION D'ENTRÉE		TAILLE DE SORTIE DU CORPS			
		DN 40 / NPS 1-1/2		DN 50 / NPS 2	
bar	psig	Sm ³ /h	SCFH	Sm ³ /h	SCFH
4	58.0	1215	42 907	1373	48 486
5	72.5	1727	60 987	1880	66 390
6	87.0	2124	75 007	2294	81 010
8	116	2996	105 801	3132	110 603
10	145	3879	136 983	4078	144 010
12	174	4672	164 987	4955	174 981
14	203	5324	188 012	5734	202 490
16	232	6060	214 003	6513	230 000

1. Les performances "INDUSTRY" sont obtenues sur une seule courbe à une seule condition d'entrée.

Tableau 34. Série CSB700 Pression d'Enregistrement Externe - Capacités de Débit pour 3 bar / 43.5 psig - AC 10 - Courbe "Industry"^(*)

POINT DE CONSIGNE	PLAGE DE RÉGLAGE	N° DE RÉFÉRENCE / COULEUR
3 bar	2,3 à 3,25 bar	ERSA01125A0 / Gris Rrayé Rouge
43.5 psig	33.4 à 47.1 psig	

PRESSION D'ENTRÉE		TAILLE DE SORTIE DU CORPS			
		DN 40 / NPS 1-1/2		DN 50 / NPS 2	
bar	psig	Sm ³ /h	SCFH	Sm ³ /h	SCFH
4	58.0	1716	60 599	1821	64 307
5	72.5	2251	79 492	2421	85 495
6	87.0	2667	94 182	2888	101 987
8	116	3653	129 002	3936	138 996
10	145	4539	160 290	4842	170 990
12	174	5442	192 179	5663	199 983
14	203	6286	221 984	6669	235 509
16	232	7136	252 001	7550	266 621

1. Les performances "INDUSTRY" sont obtenues sur une seule courbe à une seule condition d'entrée.

Tableau 35. Série CSB700 Pression d'Enregistrement Externe - Capacités de Débit pour 4 bar / 58 psig - AC 5 - Courbe "Industry"^(*)

POINT DE CONSIGNE	PLAGE DE RÉGLAGE	N° DE RÉFÉRENCE / COULEUR
4,0 bar	3,1 à 4,0 bar	ERSA01126A0 / Gris Rayé Orange
58 psig	45 à 58 psig	

PRESSION D'ENTRÉE		TAILLE DE SORTIE DU CORPS			
		DN 40 / NPS 1-1/2		DN 50 / NPS 2	
bar	psig	Sm ³ /h	SCFH	Sm ³ /h	SCFH
5	72.5	1314	46 403	1472	51 982
6	87.0	1841	65 013	1982	69 992
8	116	2775	97 996	2832	100 009
10	145	3658	129 179	3625	128 013
12	174	4361	154 004	4474	157 995
14	203	5125	180 984	5324	188 012
16	232	5833	205 987	6088	214 992

1. Les performances "INDUSTRY" sont obtenues sur une seule courbe à une seule condition d'entrée.

Tableau 36. Série CSB700 Pression d'Enregistrement Externe - Capacités de Débit pour 4 bar / 58 psig - AC 10 - Courbe "Industry"^(*)

POINT DE CONSIGNE	PLAGE DE RÉGLAGE	N° DE RÉFÉRENCE / COULEUR
4,0 bar	3,1 à 4,0 bar	ERSA01126A0 / Gris Rayé Orange
58 psig	45 à 58 psig	

PRESSION D'ENTRÉE		TAILLE DE SORTIE DU CORPS			
		DN 40 / NPS 1-1/2		DN 50 / NPS 2	
bar	psig	Sm ³ /h	SCFH	Sm ³ /h	SCFH
5	72.5	1883	66 496	2074	73 241
6	87.0	2500	88 285	2502	88 356
8	116	3534	124 800	3637	128 437
10	145	4485	158 383	4695	165 799
12	174	5408	190 978	5692	201 007
14	203	6272	221 489	6654	234 979
16	232	7037	248 505	7391	261 006

1. Les performances "INDUSTRY" sont obtenues sur une seule courbe à une seule condition d'entrée.

Série CSB700

Performances - Suivant la Norme EN334

Tableau 37. Série CSB700 Pression d'Enregistrement Externe - Capacités de Débit Corps en DN 50 / NPS 2 - AC 5 - Courbe "Utility"⁽¹⁾

CAPACITÉS EN Sm ³ /h DE 0.60 GRAVITÉ SPÉCIFIQUE POUR LE GAZ NATUREL																			
Groupe de Pression d'Entrée		Pression d'Entrée		Pression de Sortie en bar / psig															
				0,02 / 0,29	0,03 / 0,44	0,04 / 0,58	0,05 / 0,73	0,075 / 1.1	0,1 / 1.5	0,15 / 2.2	0,3 / 4.4	0,5 / 7.3	0,75 / 10.9	1 / 14.5	1,15 / 21.8	2 / 29.0	3 / 43.5	4 / 58.0	
bar	psig	bar	psig																
0,2 à 0,3	2,9 à 4,4	0,2	2,9	163	166	181	169	187	150	110									
		0,3	4,4	200	211	240	221	260	250	200									
0,5 à 3	7,3 à 43,5	0,5	7,3	281	281	277	305	265	340	280	250								
		0,8	11,6	360	362	357	405	360	473	399	400	297	129						
		1	14,5	360	409	438	463	415	544	456	510	374	300						
		1,5	21,8	574	500	563	607	701	765	651	694	552	460	650	650				
		2	29,0	726	680	725	754	839	1025	855	878	711	708	934	650	900			
		2,5	36,3	636	680	888	937	1022	1232	1076	1090	849	765	1130	905	900			
3	43,5	554	800	941	1060	1200	1406	1232	1288	1005	963	1400	1161	1218					
4 à 6	58,0 à 87,0	4	58,0	612	1050	1027	1370	1426	1835	1702	1713	1359	1472	1800	1586	1671	1373		
		5	72,5	634	800	1160	1683	1800	2152	2067	2050	1699	1841	2250	1991	2129	1880	1472	
		6	87,0	630	620	1076	1524	2100	2379	2379	2300	1954	2223	2700	2421	2577	2294	1982	
8 à 16	116 à 232	8	116	450	620	1113	2141	2779	3115	3087	3100	2605	2662	3350	3150	3483	3132	2832	
		10	145	405	420	650	2292	2861	2520	3596	3900	3290	3384	4000	3900	4361	4078	3625	
		12	174							2350	4417	4400	4021	3780	4500	4750	5154	4955	4474
		14	203							2124	5154	5110	4638	3780	5100	5239	5918	5734	5324
		16	232							1756	5805	5900	4559	3780	5830	6030	6739	6513	6088

■ - Partie grisée indique les capacités limitées due à effet de boost.
 1. Les performances en "UTILITY" sont obtenues par la détermination d'une plage de pression d'entrée spécifiée et par un réglage défini. (per EN334 Rev November 2014).

Tableau 38. Série CSB700 Pression d'Enregistrement Externe - Capacités de Débit Corps en DN 50 / NPS 2 - AC 10 - Courbe "Utility"⁽¹⁾

CAPACITÉS EN Sm ³ /h DE 0.60 GRAVITÉ SPÉCIFIQUE POUR LE GAZ NATUREL																			
Groupe de Pression d'Entrée		Pression d'Entrée		Pression de Sortie en bar / psig															
				0,02 / 0,29	0,03 / 0,44	0,04 / 0,58	0,05 / 0,73	0,075 / 1.1	0,1 / 1.5	0,15 / 2.2	0,3 / 4.4	0,5 / 7.3	0,75 / 10.9	1 / 14.5	1,15 / 21.8	2 / 29.0	3 / 43.5	4 / 58.0	
bar	psig	bar	psig																
0,2 à 0,3	2,9 à 4,4	0,2	2,9	250	252	277	249	231	230	190									
		0,3	4,4	310	317	336	318	360	330	280									
0,5 à 3	7,3 à 43,5	0,5	7,3	426	408	423	463	429	501	445	400								
		0,8	11,6	564	546	581	612	626	691	643	630	501	399						
		1	14,5	614	630	649	699	732	779	745	765	623	552						
		1,5	21,8	812	806	838	875	941	1019	997	1000	892	915	835	835				
		2	29,0	967	987	1050	1111	1188	1288	1223	1250	1133	1211	1161	1034	1034			
		2,5	36,3	1000	1120	1240	1241	1290	1515	1388	1500	1356	1485	1400	1334	1130			
3	43,5	985	1092	1351	1479	1617	1774	1699	1700	1416	1699	1700	1640	1485					
4 à 6	58,0 à 87,0	4	58,0	1013	1255	1174	1564	1950	2138	2110	2110	2042	2166	2200	2158	2101	1821		
		5	72,5	1104	1255	1596	1949	2200	2577	2512	2610	2435	2591	2650	2600	2582	2421	2074	
		6	87,0	1052	1255	1602	2125	2200	2931	2888	2900	2860	3019	3100	3080	3087	2888	2502	
8 à 16	116 à 232	8	116	1000	1451	1684	2190	2780	3681	3681	3600	3653	3724	3850	4020	4049	3936	3637	
		10	145	704	1200	1282	2292	2861	4531	4559	4800	4559	4587	4900	4885	5012	4842	4695	
		12	174							5239	5256	5500	5394	5408	5600	5770	5904	5663	5692
		14	203							6173	6088	6257	6244	6200	6800	6650	6810	6669	6654
		16	232							6881	7000	7000	7000	7000	7200	7150	7566	7550	7391

■ - Partie grisée indique les capacités limitées due à effet de boost.
 1. Les performances en "UTILITY" sont obtenues par la détermination d'une plage de pression d'entrée spécifiée et par un réglage défini. (per EN334 Rev November 2014).

Tableau 39. Série CSB700 Pression d'Enregistrement Externe - Capacités de Débit Corps en DN 40 / NPS 1-1/2 - AC 5 - Courbe "Utility"⁽¹⁾

CAPACITÉS EN Sm ³ /h DE 0.60 GRAVITÉ SPÉCIFIQUE POUR LE GAZ NATUREL																				
Groupe de Pression d'Entrée		Pression d'Entrée		Pression de Sortie en bar / psig																
bar	psig	bar	psig	0,02 / 0,29	0,03 / 0,44	0,04 / 0,58	0,05 / 0,73	0,075 / 1.1	0,1 / 1.5	0,15 / 2.2	0,3 / 4.4	0,5 / 7.3	0,75 / 10.9	1 / 14.5	1,15 / 21.8	2 / 29.0	3 / 43.5	4 / 58.0		
0,2 à 0,3	2,9 à 4,4	0,2	2,9	187	145	150	147	172	152	104										
		0,3	4,4	240	205	215	209	244	235	185										
0,5 à 3	7,3 à 43,5	0,5	7,3	310	259	259	302	296	283	266	216									
		0,8	11,6	394	340	386	400	356	405	368	354	278	253							
		1	14,5	430	353	426	450	435	462	430	408	348	380							
		1,5	21,8	548	496	592	615	635	657	580	580	518	510	578						
		2	29,0	769	643	728	730	770	849	736	736	668	772	849	629					
		2,5	36,3	800	794	868	900	900	1005	878	892	813	906	1062	883	787				
4 à 6	58,0 à 87,0	4	58,0	850	1000	1085	1220	1550	1529	1359	1331	1260	1487	1722	1487	1600	1215			
		5	72,5	574	1000	1085	1250	1650	1671	1628	1713	1501	1926	2107	1897	2005	1727	1314		
		6	87,0	497	1000	1085	1250	1700	1744	1713	1775	1784	2209	2435	2279	2464	2124	1841		
8 à 16	116 à 232	8	116	471	470	1082	1250	1700	2435	2344	2237	2336	2866	3242	3030	3364	2996	2775		
		10	145	450	461	1100	1250	1700	2832	2967	2832	2832	3540	3851	3766	4095	3879	3658		
		12	174							3313	3455	3256	3398	4163	4616	4347	4701	4672	4361	
		14	203							4063	3681	3393	3879	4616	5154	5040	5408	5324	5125	
		16	232							3704	3540	4531	4531	5097	5578	5539	5975	6060	5833	

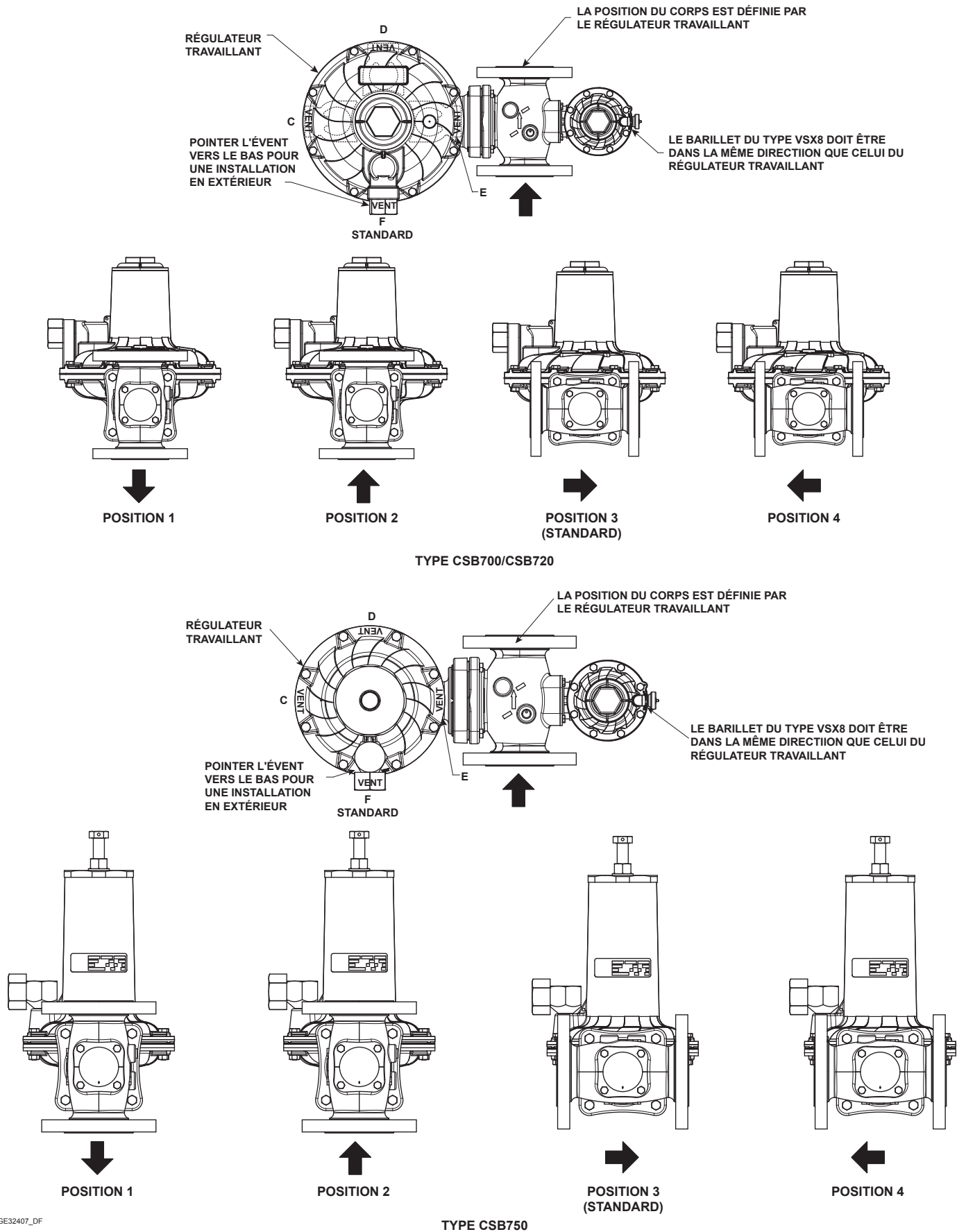
- Partie grisée indique les capacités limitées due à effet de boost.
 1. Les performances en "UTILITY" sont obtenues par la détermination d'une plage de pression d'entrée spécifiée et par un réglage défini. (per EN334 Rev November 2014).

Série CSB700

Tableau 40. Série CSB700 Pression d'Enregistrement Externe - Capacités de Débit Corps en DN 40 / NPS 1-1/2 - AC 10 - Courbe "Utility"⁽¹⁾

CAPACITÉS EN Sm ³ /h DE 0.60 GRAVITÉ SPÉCIFIQUE POUR LE GAZ NATUREL																			
Groupe de Pression d'Entrée		Pression d'Entrée		Pression de Sortie en bar / psig															
bar	psig	bar	psig	0,02 / 0,29	0,03 / 0,44	0,04 / 0,58	0,05 / 0,73	0,075 / 1,1	0,1 / 1,5	0,15 / 2,2	0,3 / 4,4	0,5 / 7,3	0,75 / 10,9	1 / 14,5	1,15 / 21,8	2 / 29,0	3 / 43,5	4 / 58,0	
0,2 à 0,3	2,9 à 4,4	0,2	2,9	248	227	245	220	213	218	180									
		0,3	4,4	309	291	218	312	322	300	280									
0,5 à 3	7,3 à 43,5	0,5	7,3	460	425	420	440	439	401	404	340								
		0,8	11,6	537	500	540	540	570	569	552	507	456	340						
		1	14,5	615	568	600	648	650	682	646	623	572	545						
		1,5	21,8	740	726	780	835	844	898	852	866	818	872	789					
		2	29,0	830	898	948	1000	1000	1121	1048	1079	1048	1119	1090	937				
		2,5	36,3	840	1000	1075	1230	1360	1339	1274	1288	1263	1379	1373	1269	1076			
4 à 6	58,0 à 87,0	4	58,0	937	1200	1100	1550	1580	1897	1702	1911	1826	2053	2073	1991	1948	1716		
		5	72,5	937	1300	1118	1700	1700	2129	2010	2223	2166	2435	2512	2458	2347	2251	1883	
		6	87,0	937	1300	1290	1750	1880	2294	2152	2435	2548	2809	2801	2815	2832	2667	2500	
8 à 16	116 à 232	8	116	760	960	1230	1750	1880	3072	3058	3370	3305	3596	3625	3639	3670	3653	3534	
		10	145	674	850	1032	1730	1880	3469	3688	3851	3998	4361	4417	4502	4545	4539	4485	
		12	174						4021	4545	4587	4695	5168	5295	5352	5417	5442	5408	
		14	203						4324	4460	5394	5394	5748	5828	6060	6196	6286	6272	
		16	232						3860	4304	6145	6088	6329	6484	6836	6810	7136	7037	

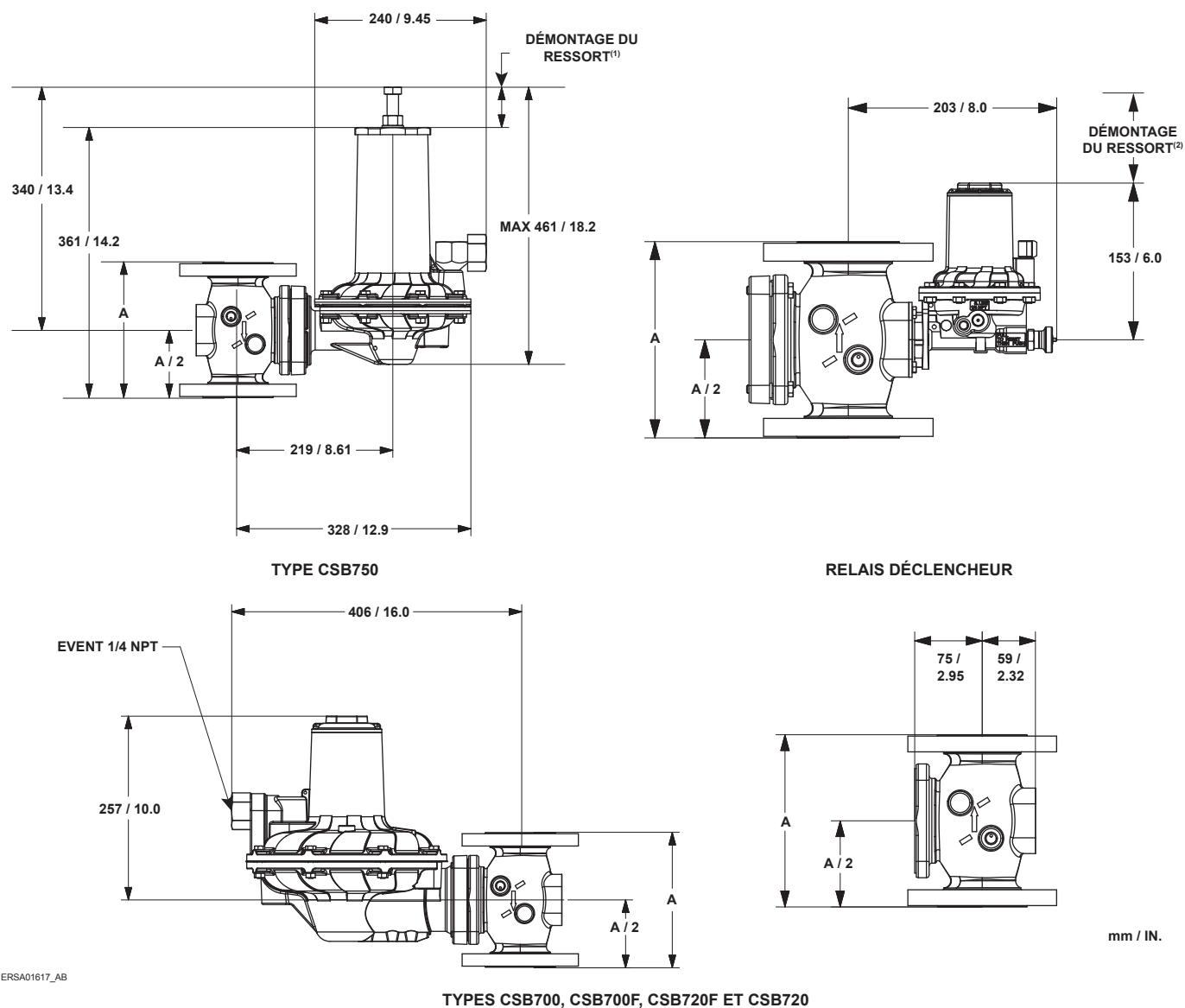
- Partie grisée indique les capacités limitées due à effet de boost.
 1. Les performances en "UTILITY" sont obtenues par la détermination d'une plage de pression d'entrée spécifiée et par un réglage défini. (per EN334 Rev November 2014).



GE32407_DF

Figure 5. Série CSB700 Position Évent et Corps

Série CSB700



1. La distance maximale pour le démontage du ressort du régulateur est de 158 mm / 6.2 in.
2. La distance maximale pour le démontage du ressort du relais déclencheur est de 80 mm / 3.1 in.

Figure 6. Dimensions de la Série CSB700

Tableau 41. Dimensions de la Série CSB700

ENTRÉE ET SORTIE CORPS		TYPES DE RACCORDEMENTS	DIMENSIONS FACE À FACE (A)	
DN	NPS		mm	In.
40	1-1/2	NPT ou Rp	155	6.10
50	2	NPT ou Rp	155	6.10
50	2	CL125 FF/CL150 FF	191	7.52
			254	10.0
			267	10.5
		CL150 RF	254	10.0
		PN 10/16	191	7.52
200	7.87			
40	1-1/2	PN 16 Emmanché	254	10.0
			222	8.74

Information de Commande

Pour la commande, compléter le guide de commande sur cette page. Se référer à la section spécifications en page 2. Revoir la description au droit de chaque

spécification et les informations dans chaque tableau et figure référencés. Préciser votre choix dès qu'une sélection est offerte.

Guide de Commande

Sélectionner un Type (Voir Tableau 1 pour plus de détails)

Régulateur Seul

- CSB700EN
- CSB700ET
- CSB700FEN
- CSB700FET
- CSB720FEN
- CSB720EN
- CSB720ET
- CSB750EN

Avec Relais Déclencheur Type VSX8

- CSB704EN
- CSB704ET
- CSB704FEN
- CSB704FET
- CSB724FEN
- CSB724EN
- CSB724ET
- CSB754EN

Taille de Corps et Types de Connexions (Sélectionner)

Fonte

- 1-1/2 NPT
- 2 NPT***
- Rp 1-1/2***
- Rp 2***
- DN 50 / NPS 2, CL125FF***
- DN 50 / NPS 2, CL150 FF***
- DN 50 / NPS 2, PN 10/16***
- DN 40 / NPS 1-1/2, PN 16 emmanché sur corps à brides

Acier

- 1-1/2 NPT***
- 2 NPT***
- Rp 1-1/2***
- Rp 2***
- DN 50 / NPS 2, CL150 RF
- DN 50 NPS 2, PN 10/16

Plage de Pression de Sortie (Sélectionner)

Type CSB700/CSB704

- 9 à 14 mbar / 3.6 à 5.6 in. w.c., Acier***
- 13 à 24 mbar / 5.2 à 9.6 in. w.c., Rouge***
- 22 à 39 mbar / 8.8 à 15.7 in. w.c., Rayé Noir***
- 32 à 50 mbar / 12.8 à 20.1 in. w.c., Violet***
- 42 à 70 mbar / 16.9 à 28.1 in. w.c., Rayé Blanc***
- 61 à 110 mbar / 0.9 à 1.6 psig, Vert Foncé***

Type CSB700F/CSB704F

- 13 à 24 mbar / 5.2 à 9.6 in. w.c., Rouge***
- 22 à 39 mbar / 0.32 à 0.57 psig, Noir***

Type CSB720/CSB724

- 61 à 110 mbar / 0.9 à 1.6 psig, Vert Foncé***
- 105 à 220 mbar / 1.5 à 3.2 psig, Bleu***
- 210 à 380 mbar / 3.1 à 5.5 psig, Noir***
- 320 à 570 bar / 4.6 à 8.3 psig, Rouge Rayé Blanc***
- 510 à 780 bar / 7.40 à 11.3 psig, Bleu Rayé Blanc***

Type CSB720F/CSB724F

- 270 à 325 mbar / 3.9 à 4.7 psig, Noir Rayé Blanc

Type CSB750/CSB754

- 0,7 à 1,19 bar / 10.2 à 17.3 psig, Rayé Violet***
- 1,05 à 2,7 bar / 15.2 à 39.2 psig, Marron***
- 2,3 à 3,25 bar / 33.4 à 47.1 psig, Gris Rayé Rouge***
- 3,1 à 4,0 bar / 45 à 58 psig, Gris Rayé Orange***

- suite -

Série CSB700

Guide de Commande (suite)

Orientation du Corps⁽¹⁾ (Voir Figure 5, Un Seul Choix)

- Position 1***
- Position 2***
- Position 3 (standard)***
- Position 4***

Orientation de l'Évent⁽²⁾ (Voir Figure 5, Un Seul Choix)

- Position C***
- Position D***
- Position E***
- Position F (standard)***

Point de Réglage de Déclenchement du Relais Déclencheur (Sélectionner si applicable)

- Déclenchement OPSO seul
indiquer le point de déclenchement OPSO _____
- Déclenchement en OPSO et UPSO
indiquer le point de déclenchement OPSO _____
Indiquer le point de déclenchement UPSO _____

1. Pour le Type CSB704, choisir l'orientation du régulateur actif seulement, le relais déclencheur sera orienté dans la même direction que le régulateur actif.
2. Pour le Type CSB704, choisir l'orientation de l'évent pour le régulateur actif seulement, l'évent du relais déclencheur sera orienté comme celui du régulateur actif.

Guide de Commande Rapide	
***	Facilement Disponible pour l'Expédition
**	Accorder un Délai Supplémentaire pour l'Expédition
*	Commande spéciale, fabrication de pièces non stockées. Consulter notre bureau de vente pour disponibilité.
La disponibilité de l'article commandé est déterminé par le composant avec le plus long délai de livraison.	

✉ Webadmin.Regulators@emerson.com

Facebook.com/EmersonAutomationSolutions

🔍 Fisher.com

LinkedIn.com/company/emerson-automation-solutions

Twitter.com/emr_automation

Emerson Automation Solutions

États-Unis

McKinney, Texas 75070 États-Unis
T +1 800 558 5853
+1 972 548 3574

Asie Pacifique

Singapour 128461, Singapour
T +65 6777 8211

Europe

Chartres 28008, France
T +33 2 37 33 47 00

Moyen Orient et Afrique

Dubaï, Émirats Arabes Unis
T +971 4 811 8100



Le symbole de l'hélice imprégné dans la fonderie du servo-moteur du régulateur identifie ce produit comme un authentique modèle de la gamme de régulateurs Fisher™ à usage commercial et industriel. C'est le gage d'une fourniture d'un haut niveau de qualité en référence à la réputation des régulateurs des marques Fisher™ et Tartarini™, que ce soit du point de vue de l'ingénierie, des performances ou de l'assistance aux clients. Visiter nos applications interactives à l'adresse suivante : www.fishercommercialservice.com

Fiche de Spécification

Application:

Cas d'Emploi _____

Taille de la Ligne _____

Type de Gaz et Gravité Spécifique _____

Température du Gaz _____

Est-ce que l'Application Requiert une Protection en cas de surpression?

Oui Non Si oui laquelle?

Soupape Régulateur Moniteur

Relais Déclencheur

Est-ce qu'une assistance à la protection en cas de surpression est souhaitée? _____

Pression:

Pression d'Entrée Maximum (P_{1max}) _____

Pression d'Entrée Minimum (P_{1min}) _____

Réglage Pression Aval (P_2) _____

Débit Maximum (Q_{max}) _____

Performance Required:

Précision? _____

Besoin d'Une Réponse d'Extrême Urgence? _____

Autres Demandes: _____

D103484XFR2 © 2017, 2018 Emerson Process Management Regulator Technologies, Inc. Tous droits réservés. 05/18.
Le logo Emerson est une marque de commerce et de service d'Emerson Electric Co. Toutes les autres marques appartiennent à leurs propriétaires respectifs. Fisher™ est une marque de Fisher Controls International LLC, une société d'Emerson Automation Solutions.

Le contenu de cette publication n'est présenté qu'à titre informatif et bien que toutes les mesures aient été prises pour s'assurer de la véracité des informations fournies, elles ne sauraient être considérées comme une ou des garanties, tacites ou expresses, des produits ou services décrits par les présentes, ni une ou des garanties quant à l'utilisation ou à l'applicabilité desdits produits et services. Nous nous réservons le droit de modifier ou d'améliorer la conception ou les spécifications desdits produits à tout moment et sans préavis.

Emerson Process Management Regulator Technologies, Inc. n'assume aucune responsabilité quant au choix, à l'utilisation ou la maintenance d'un produit quel qu'il soit. La responsabilité pour la sélection, l'utilisation ou l'entretien corrects de tout produit d'Emerson Process Management Regulator Technologies, Inc. incombe exclusivement à l'acheteur.

