

Instrumentos de Nível Fisher™



W8678-2
**CONTROLADOR DE NÍVEL DIGITAL
FIELDVUE DLC3010 EM COMBINAÇÃO
COM UM SENSOR FISHER 249W**



X0682
**INTERRUPTOR DE NÍVEL
ELÉCTRICO FISHER 2100E**



W8418-1
**CONTROLADOR DE NÍVEL
PNEUMÁTICO FISHER L2**



X0660
**CONTROLADOR DE NÍVEL
ELÉCTRICO FISHER L2e**

- Instrumentos de Nível Digitais FIELDVUE™ - Transmissor de nível de comunicação digital baseado em microprocessador para nível de líquidos, gravidade específica (densidade) e nível de interface para líquidos. Utilizando o protocolo de comunicação HART® ou FOUNDATION™ fieldbus, o controlador de nível digital DLC3010/DLC3020f permite o acesso fácil a informações essenciais para a operação do processo. Disponível em combinação com um sensor 249 para satisfazer as necessidades de montagem.
- Interruptor eléctrico Fisher 2100E e interruptor pneumático on-off 2100 - detecta níveis de líquidos altos ou baixos. Normalmente, estes interruptores operam electricamente ou pneumáticamente os sistemas de desactivação de segurança para equipamento de processamento de campo nas aplicações das indústrias do gás e do petróleo.
- Controladores de Nível de Líquidos - sensores do tipo corpo imerso utilizados para detectar o nível de líquidos ou a interface de dois líquidos de gravidades específicas diferentes. O controlador de nível de líquidos L2e, em conjunto com o actuador Fisher easy-Drive™, pode oferecer um circuito de controlo de nível eléctrico total; o controlador de nível pneumático L2 oferece um controlo de regulação de acção de encaixe, enquanto o controlador on-off/de acção directa L2sj oferece um relé de drenagem baixa para ajudar a conservar o gás natural, com vista a reduzir as emissões.
- Instrumentos de Nível de Líquidos Pneumáticos - Modo de controlo proporcional. O controlador/ transmissor 2500 recebe informações sobre a mudança no nível do fluido, ou no nível da interface de fluido-a-fluido, a partir da mudança na força de flutuação que o fluido exerce no corpo imerso do sensor. Disponível em combinação com um sensor 249 para satisfazer as necessidades de montagem.

Instrumentos de Nível Digitais FIELDVUE

Os controladores de nível digitais FIELDVUE DLC3010 (figuras 1 e 3) são instrumentos alimentados por um circuito. Juntamente com o sensor 249, estes instrumentos medem as mudanças no nível de líquidos, o nível de uma interface entre dois líquidos, ou a gravidade específica de líquidos (densidade). O DLC3020f é um instrumento alimentado pelo fieldbus que mede o nível dos líquidos ou a interface entre dois líquidos. Uma mudança de nível, densidade, ou nível de interface no fluido medido causa uma mudança na posição do corpo imerso.

Esta mudança é transferida ao conjunto do tubo de torção e ao conjunto da alavanca do controlador de nível digital. O movimento de rotação move um ímã ligado ao conjunto da alavanca, mudando o campo magnético que é monitorizado pelo sensor de efeito de Hall. No DLC3010, o sensor converte o sinal do campo magnético num sinal electrónico variável que é convertido num sinal de saída de 4-20 mA. No DLC3020f, o sensor converte o sinal do campo magnético variável num sinal digital, que é compensado pela temperatura ambiente, linearizado e enviado para o conjunto electrónico.

Configuração Padrão ou Personalizada... o controlo de nível digital DLC3010 em combinação com um sensor 249W permite aos utilizadores instalar transmissores de nível digital numa variedade de ligações de vasos de processo padrão ou personalizadas da indústria. O sensor é composto por um corpo tipo wafer, conjunto de tubo de torção e corpo imerso e está classificado para CL150, 300 e 600. O corpo tipo wafer é montado entre flanges de face elevada NPS 3 ou 4. As configurações personalizadas também estão disponíveis para satisfazer as necessidades específicas das suas aplicações. Consulte as especificações do DLC3010/DLC3020f nos quadros 1, 2 e 3 e 9 e as especificações do 249 nos quadros 4, 5, 6, 7, 8 e 9 para obter informações sobre as funções e opções da linha de produtos.

Em conformidade com o protocolo HART/AMS... O DLC3010 usa o protocolo HART para fazer a interface com o Comunicador de Campo (consulte a figura 1) para operações de interface no campo. As funções de interface do utilizador são activadas pelo software Suite AMS: Intelligent Device Manager.

Em conformidade com o protocolo FOUNDATION fieldbus/AMS... O DLC3020f usa o protocolo FOUNDATION fieldbus para fazer a interface com o Comunicador de Campo (consulte a figura 1) para operações de interface no campo. As funções de interface do utilizador são activadas pelo software Suite AMS: Intelligent Device Manager (consulte a figura 2).

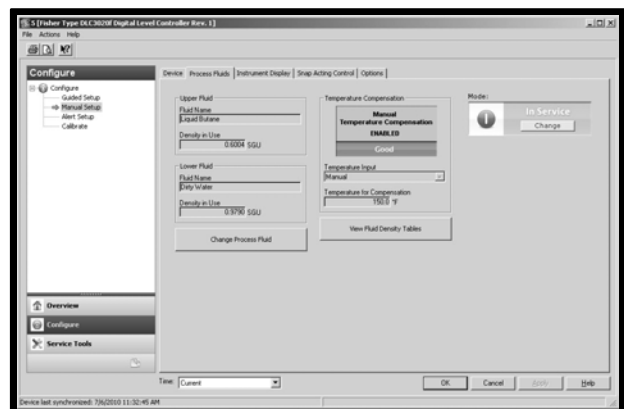
Figura 1. Controlador de Nível Digital Fisher DLC3010 em Combinação com um Sensor 249W - instalado numa Gaiola Típica Fornecida pelo Cliente



COMUNICADOR DE CAMPO 475

W8678-2

Figura 2. AMS Suite: Ecrã de Configuração do Intelligent Device Manager



Configuração e Calibração Simplificadas... Com a utilização da Configuração do Dispositivo electrónica, o processo de utilização inicial do controlador de nível digital é simples e rápido. Os alarmes de nível e de temperatura, os quadros de gravidade específica, os ajustes de calibração e tendências podem ser configurados facilmente. Os controladores de nível digitais DLC3010/DLC3020f podem ser submetidos à reange sem uma referência de fluido.

Resposta a Pequenas Mudanças no Processo... A conversão precisa, de alto ganho do sistema analógico para o digital permite a medição de pequenas mudanças na variável de processo. Para além disso, um filtro de entrada e um amortecimento de saída podem ser ajustados pelo utilizador para atenuar os ruídos de interferência mecânica ou turbulência líquida no corpo imerso.

Manutenção Fácil... As ligações dos fios de campo estão num compartimento separado dos componentes electrónicos. Isto ajuda a proteger os componentes electrónicos da humidade introduzida na caixa pelos fios de campo. Isto também facilita a instalação e manutenção. O controlador de nível digital não precisa ser retirado para facilitar a resolução de problemas ou a manutenção. Contudo, se for necessário retirar o controlador de nível digital para realizar a manutenção e calibração numa oficina mecânica, os fios de campo não precisam ser desligados.

Figura 3. Controlador de Nível Digital FIELDVUE DLC3020f



W9954-2

Nota

Estão disponíveis montagens para os sensores Masoneilan, Yamatake e Foxboro/Eckhardt. Contacte o seu [escritório de vendas da Emerson](#) para obter informações sobre o kit de montagem.

Quadro 1. Especificações Gerais do FIELDVUE DLC3010

Seleções do Controlador ⁽¹⁾	Para utilização com os sensores com corpo imerso com e sem gaiolas 249	DLC3010
Sinal de Entrada		Nível, Interface ou Densidade: O movimento rotativo do eixo do tubo de torção é proporcional às mudanças no nível de líquidos, nível da interface ou densidade que muda a força de flutuação do corpo imerso. Temperatura do Processo: Interface para Dispositivos Térmicos de Resistência (RTD em inglês) de platina de 2 ou 3 fios de 100 ohm para detecção da temperatura do processo, ou temperatura alvo opcional definida pelo utilizador para permitir a compensação para mudanças na gravidade específica.
Sinal de Saída	Analógico	Acção directa (aumentar a entrada aumenta a saída) ou inversa de 4 - 20 mA CC
	Digital	HART 1200 baud FSK (mudança de frequência introduzida)
Alimentação		12 - 30 V CC; o instrumento tem protecção de polaridade invertida
Humidade Relativa Ambiente		0 a 95% sem condensação
Peso Aproximado (Controlador)		2,7 kg (6 lb)
Opção		Isolador de calor
Caixa Eléctrica		NEMA 4X, Caixa CSA; IP66
Classificação de Áreas de Perigo⁽²⁾		CSA - Intrinsecamente Seguro, À Prova de Explosão, Divisão 2, À Prova de Pós Inflamáveis
		FM - Intrinsecamente Seguro, À Prova de Explosão, À Prova de Incêndio, À Prova de Pós Inflamáveis
		ATEX - Intrinsecamente Seguro, Tipo n, À Prova de Chamas
		IECEx - Intrinsecamente Seguro, Tipo n, À Prova de Chamas
<p>1. Consulte também os quadros 4, 5, 6 e 7. 2. Outras Certificações/Classificações disponíveis. Contacte o seu escritório de vendas da Emerson para obter informações adicionais.</p>		

Quadro 2. Especificações Gerais do FIELDVUE DLC3020f

Seleções do Controlador ⁽¹⁾	Para utilização com os sensores com corpo imerso com e sem gaiolas 249	DLC3020f
Entradas do Dispositivo	Entrada do Sensor de Nível: O movimento rotativo do eixo do tubo de torção é proporcional à força de flutuação do corpo imerso causada pelas mudanças no nível de líquidos ou nível da interface. Temperatura do Processo: Interface para Dispositivos Térmicos de Resistência (RTD) de platina de 2 ou 3 fios de 100 ohm para detecção da temperatura do processo; Bloco AO - transmissor da temperatura do Foundation fieldbus; Manual - valores de compensação manualmente introduzidos no dispositivo.	
Protocolo de Comunicação Digital	Dispositivo registado Foundation fieldbus (ITK 5)	
Alimentação	9 a 32 volts CC, 17,7 mA CC; o instrumento não é sensível a polaridade	
Humidade Relativa Ambiente	0 a 95% sem condensação	
Peso Aproximado (Controlador)	2,7 kg (6 lb)	
Opção	Isolador de calor	
Caixa Eléctrica	Tipo 4X, NEMA 4X, IP66	
Classificação de Áreas de Perigo⁽²⁾	CSA - Intrinsecamente Seguro, À Prova de Explosão, Divisão 2, À Prova de Pós Inflamáveis	
	FM - Intrinsecamente Seguro, À Prova de Explosão, À Prova de Incêndio, À Prova de Pós Inflamáveis	
	ATEX - Intrinsecamente Seguro, Tipo n, À Prova de Chamas	
	IECEx - Intrinsecamente Seguro, Tipo n, À Prova de Chamas	

1. Consulte também os quadros 4, 5, 6 e 7.
 2. Outras Certificações/Classificações disponíveis. Contacte o seu [escritório de vendas da Emerson](#) para obter informações adicionais.

Quadro 3. Desempenho do FIELDVUE DLC3010/DLC3020f⁽¹⁾

Critérios de Desempenho	Independente		DLC3010 c/ NPS 3 249W, utilizando um corpo imerso a 14 pol.	DLC3010 com todos Sensores 249
	DLC3010	DLC3020f ⁽²⁾		
Linearidade Independente	± 0,25% de gama de saída	± 0,1% de gama de saída	± 0,8% de gama de saída	± 0,5% de gama de saída
Histerese	<0,2% de gama de saída	< 0,50% de gama de saída	---	---
Repetibilidade	± 0,1% de saída de escala total	< 0,10% de gama de saída	± 0,5% de gama de saída	± 0,3% de gama de saída
Banda Morta	<0,05% de gama de entrada	± 0,10% (HR 9,2% a 90%)	---	---
Histerese e Banda Morta	---	---	<1,0% de gama de saída	<1,0% de gama de saída
Precisão	---	± 0,15%	---	---
Range do Sensor do Processo (Sinal de Entrada)	Nível de Fluido ou Nível de Interface de Fluido	De 0 a 100 por cento do comprimento do corpo imerso ⁽³⁾ - os comprimentos padrão para todos os sensores são 356 mm (14 in.) ou 813 mm (32 in.); existem outros comprimentos disponíveis dependendo da construção do sensor.		
	Densidade do Fluido (DLC3010)	De 10 a 100 por cento da mudança da força de deslocamento obtida com o volume do corpo imerso dado - os volumes padrão são 1016 cm ³ (62 in. ³) para os sensores 249C e 249CP e 1622 ou 1360 cm ³ (99 ou 83 in. ³) para a maioria dos outros sensores; existem outros volumes disponíveis dependendo da construção do sensor.		
Gravidade Específica Permitida (Padrão)	Nível de Fluido ou Nível de Interface de Fluido	Range de gravidade específica, 0,05 a 1,10; gravidade específica diferencial mínima de 0,05 ⁽⁴⁾		
	Densidade do Fluido (DLC3010)	Range de gravidade específica, 0,1 a 1,10; mudança mínima na gravidade específica de 0,05 ⁽⁴⁾		
Ajuste de Zero	Nível de Fluido ou Nível de Interface de Fluido	Ajustável continuamente até à gama de posição em menos de 100 por cento em qualquer ponto dentro do comprimento do corpo imerso e informa o valor em unidades de engenharia com qualquer polarização pretendida.		
	Densidade do Fluido (DLC3010)	Continuamente ajustável até à gama de posição em menos de 90 por cento em qualquer ponto dentro da faixa de 10 a 100 por cento da mudança da força de deslocamento obtida com um certo volume do corpo imerso.		

1. À gama máxima do design, consulte as condições.
 2. Para avaliar entradas de rotação da unidade.
 3. O tubo de torção e o corpo imerso devem ser dimensionados correctamente para a aplicação para que 0 a 100% do comprimento do corpo imerso esteja disponível.
 4. Com uma rotação nominal do eixo do tubo de torção de 4,4 graus para uma mudança de 0 a 100 por cento no nível de líquidos (gravidade específica = 1), o controlador de nível digital pode ser ajustado para produzir uma saída máxima para um range de entrada de 5% da gama de entrada nominal. Isto equivale a uma gravidade específica diferencial mínima de 0,05 com corpos imersos de volume padrão. Operar à banda proporcional de 5% reduzirá a precisão num factor de 20. Usar um tubo de torção de parede fina ou duplicar o volume do corpo imerso praticamente duplicará a banda proporcional real. Quando a banda proporcional deste sistema cair abaixo de 50%, deve-se considerar mudar o corpo imerso ou o tubo de torção se for necessária uma precisão elevada.

Figura 4. Interruptor de Nível Eléctrico Fisher 2100E



X0682

Figura 5. Interruptor de Nível de Líquidos Pneumático Fisher 2100



W9954-1

Interruptores de Nível de Líquidos Fisher 2100

Normalmente, os interruptores 2100E e 2100 operam electricamente ou pneumaticamente os sistemas de desactivação de segurança para equipamento de processamento de campo nas aplicações das indústrias do gás e do petróleo.

A construção do interruptor é fornecida numa versão de montagem do lado esquerdo e de montagem do lado direito. O interruptor à prova de explosão, hermeticamente vedado 2100E é fornecido montado de fábrica e como uma adaptação de interruptor eléctrico para o comprovado interruptor 2100.

Com o interruptor 2100E, o nível de líquidos crescente exerce uma força de flutuação sobre o tubo de torção que activa ou desactiva um interruptor SPDT ou DPDT eléctrico

dependendo da acção de comutação pretendida. O nível de líquido decrescente desactiva ou activa o mesmo interruptor dependendo da acção pretendida.

Quando o interruptor 2100 está na posição normal com a chapeleta encostada ao bocal, a pressão de saída não pode ser drenada e permanece igual à pressão de alimentação máxima. O nível de líquido crescente exerce uma força de flutuação sobre o corpo imerso, produzindo uma torção no tubo de torção. Quando a torção transmitida pelo tubo de torção excede a torção exercida sobre a chapeleta pelo íman, a chapeleta desvia-se do bocal, permitindo a drenagem da pressão de saída através do bocal de forma mais rápida do que seria possível para a pressão de alimentação entrar através do orifício de drenagem. A pressão reduzida na linha do sinal de saída activa o sistema de alarme ou desactivação. Quando o nível de líquidos é reduzido, o corpo imerso decrescente força a chapeleta para o campo do íman, permitindo que este encoste a chapeleta ao bocal e que a pressão de saída atinja a pressão de alimentação máxima.

Controladores de Nível de Líquidos Fisher L2, L2e e L2sj

Os controladores de nível de líquidos L2, L2e e L2sj são resistentes e usam um sensor tipo corpo imerso para detectar o nível de líquidos ou a interface de dois líquidos de gravidades específicas diferentes.

O design fiável torna estes controladores ideais para aplicações de nível de líquidos de pressão alta nas indústrias de produção, compressão e processamento de gás natural.

Os dispositivos L2 e L2sj produzem um sinal de saída pneumático para uma válvula de controlo.

O dispositivo L2e utiliza um interruptor eléctrico momentâneo monopolar (SPDT) de contacto seco para oferecer um controlo de folga de diferencial (DG) ou para monitorização de líquido. Pode ser utilizado para facultar um sinal de controlo eléctrico a uma válvula de controlo accionada electricamente.

O sensor utiliza uma ligação roscada de 2 NPT ao vaso. As construções padrão usam materiais que satisfazem os requisitos da norma NACE MR0175-2002.

Os controladores L2, L2e e L2sj, em combinação com o sensor, funcionam de acordo com o princípio de que um corpo imerso num líquido fica sujeito a uma força ascensional (flutuação) igual à do peso do líquido deslocado. A força de flutuação e o movimento resultante do corpo imerso no líquido é transmitido ao controlador que envia um sinal a uma válvula de controlo.

Controladores de Nível de Líquidos L2

Controlo de Acção de Encaixe ou Regulação... Um controlador padrão disponível como regulação ou acção de encaixe.

Saída Reversível no Campo... O controlador pode ser ajustado no campo para a acção directa ou inversa sem peças adicionais. O controlador também tem ganho de sensibilidade ajustável.

Manutenção Fácil... Tanto o controlador como o sensor podem ser facilmente desmontados para que se possa fazer a inspecção das vedações quando instalados no processo, assim como a sua manutenção.

Figura 6. Controlador de Nível de Líquidos Fisher L2



Controladores de Nível de Líquidos L2e

Ajuste Eficaz do Circuito de Nível... Ajustes de Zero e Gama intuitivos permitem flexibilidade na definição do desempenho do circuito relativamente a um range de nível de 5,0 a 559 mm (0.2 a 22 in.).

Controlo Mais Fiável... Interruptor hermeticamente vedado de qualidade superior com contactos de ouro e detecção de cunha fina avançada fornecem um controlo de nível de líquidos altamente fiável e preciso.

Ecologicamente Responsável... Substituir um circuito de nível pneumático convencional com controlo de nível totalmente eléctrico elimina a ventilação da válvula de descarga e requer uma menor manutenção.

Figura 7. Controlador de Nível de Líquidos Fisher L2e



Controladores de Nível de Líquidos L2sj

Concebido para ser usado com Gás Natural... O controlador L2sj destina-se a ser utilizado com gás natural como a alimentação pneumática.

Baixa Produção de Carbono... O relé de drenagem baixa ajuda a conservar gás natural para reduzir as emissões de gases com efeito de estufa.

Custos Operacionais Reduzidos e Lucros Acrescidos... O relé de acção integral com sedes de metal reforçadas requer menos manutenção e oferece um controlo de nível de líquidos mais fiável que pode incrementar o tempo de produção. A redução na emissão de gases resulta no aumento de gás natural disponível para as linhas de vendas.

Figura 8. Controlador de Nível de Líquidos Fisher L2sj



W9331





Sensores Fisher 249

Os sensores 249, juntamente com os controladores de nível digitais DLC3010/ DLC3020f ou controladores e transmissores 2500, foram concebidos para medir mudanças no nível de líquidos, nível de interface de líquidos, ou densidade/gravidade específica dentro de um vaso do processo.

Os sensores de nível 249 estão disponíveis nas configurações com e sem gaiola, como mostrado no quadro abaixo. Os sensores com gaiola oferecem uma operação mais estável que os sensores sem gaiola para vasos com obstruções internas ou com considerável turbulência interna. Os sensores sem gaiola são geralmente usados em aplicações que requerem corpos imersos grandes que são acomodados por ligações de flange grandes. Comprimentos de haste diferentes do corpo imerso permitem que o corpo imerso seja baixado até à profundidade pretendida.

Consulte os quadros 4, 5, 6, 7, 8 e 9 para obter informações sobre as funções e opções da linha de produtos.

Quadro 4. Diâmetros do Corpo Imerso do Sensor Fisher 249, Ligações do Sensor e Classificações

Número do Tipo do Sensor ⁽¹⁾	Classificação de Pressão	Tamanho da Ligação	Tipo de Ligação	
 <p>Corpos Imersos com Gaiola⁽²⁾ W8171-1</p>	249	CL125 ou 250	NPS 1-1/2 ou 2 Aparafusada ou flangeada	
	249B 249BF	PN 10/40 ou 63/100	DN 40	Flangeada
		PN 10/16, 25/40 ou 63	DN 50	
		CL600	NPS 1-1/2 ou 2	Extremidades NPT ou de soldadura de soquete
	CL150, 300 ou 600	Flangeada de face elevada ou flangeada com junta tipo anel		
	249C	CL600	NPS 1-1/2 ou 2	Roscada
		CL150, 300 ou 600	NPS 1-1/2 NPS 2	Face elevada
	249K	CL1500	NPS 1-1/2 ou 2	Flangeada de face elevada ou flangeada com junta tipo anel
249L	CL2500	NPS 2 (se foi especificada uma ligação superior, esta será NPS1 flangeada)	Flangeada com junta tipo anel	
 <p>Sensores Sem Gaiola Montados na Parte Superior⁽²⁾ W8334-1</p>	249BP	CL150, 300 ou 600	NPS 4 Flangeada de face elevada ou flangeada com junta tipo anel	
	249CP	CL150 ou 300	NPS 6 ou 8	Flangeada de face elevada
		CL150, 300 ou 600	NPS 3	Flangeada de face elevada
	249P	PN 10/16, 25/40 ou 63 (As classificações para PN 250 também estão disponíveis)	DN 100	Flangeada
		CL900 ou 1500	NPS 4	Flangeada de face elevada ou flangeada com junta tipo anel
CL150 a 2500	NPS 6 ou 8	Flangeada de face elevada		
 <p>Sensores Sem Gaiola Montados na Lateral⁽²⁾ W9354</p>	249VS	PN 10 a PN 160	NPS 4 Face elevada ou face plana	
		CL125, 150, 250, 300, 900 ou 1500	NPS 4 Face elevada ou face plana	
	CL600, 900 ou 2500	NPS 4 Extremidade de soldadura de topo		
 <p>Gaiola Fornecida Pelo Cliente⁽²⁾ W8678-2</p>	249W	Flange Tipo B PN 10/16, 25/40	DN 80	Flangeada de face elevada
		Flange Tipo B PN 25/40	DN 100	
		CL150, 300, 600	NPS 3	
			NPS 4	

1. Nem todos os tipos de sensores estão disponíveis em todas as áreas do mundo. Contacte o seu [escritório de vendas da Emerson](#) para obter informações sobre a disponibilidade de sensores.
 2. Os sensores 249 podem ser montados nos instrumentos DLC3010/DLC3020f ou nos controladores/transmissores 2500.

Quadro 5. Comprimentos de Corpos Imersos de Sensores Fisher 249

Número do Tipo do Sensor	Comprimento do Corpo Imerso Padrão	
	mm	in.
Corpos Imersos com Gaiola	356 ou 813	14 ou 32
249		
249B, 249C, 249BF, 249K, 249L	356, 813, 1219, 1524, 1829, 2134, 2438, 2743, 3048	14, 32, 48, 60, 72, 84, 96, 108, 120
Sensores Sem Gaiola Montados na Parte Superior		
249BP, 249CP, 249P		
Sensores Sem Gaiola Montados na Lateral		
249VS		
Gaiola Montada na Parte Superior ou Fornecida Pelo Cliente		
249W		

Quadro 6. Materiais de Construção do Sensor Fisher 249

Parte	Número do Tipo	Material	Notas
Gaiola, cabeça, braço do tubo de torção	249	Ferro fundido	Contacte o seu escritório de vendas da Emerson para obter os materiais opcionais e as peças não mostradas.
	249B e 249BP	WCC (aço)	
	249BF	Aço carbono	
	249C e 249CP	CF8M (aço inoxidável 316)	
	249K	Padrão de aço	
	249L	Padrão de aço	
	249P	Aço Carbono	
249VS	LCC (aço), WCC, CF8M		
Corpo tipo wafer, braço do tubo de torção	249W NPS 3 NPS 4	WCC, CF8M LCC, CF8M	
Interno Padrão ⁽¹⁾	Todos	S31600	
Aparafusamento	Todos	Pernos de aço de classe B7 ou parafusos de fixação e porcas de classe 2 H (padrão),	

1. As peças do interno incluem a haste do corpo imerso, chumaceira accionadora, peças da haste do corpo imerso e peças de ligação da haste.

Quadro 7. Materiais do Corpo Imerso e Tubo de Torção do Fisher 249

Parte	Material Padrão	Outros Materiais
Corpo Imerso	Aço Inoxidável 304 Aço Inoxidável 316 para 249C, 249CP	Aço Inoxidável 316, N10276, N04400 e Ligas de Plástico e Especiais
Haste do Corpo Imerso, Chumaceira Accionadora, Haste e Accionador do Corpo Imerso	Aço Inoxidável 316	N10276, N04400, outros Aços Inoxidáveis Austeníticos e Ligas Especiais
Tubo de Torção	N05500 ⁽¹⁾ Aço Inoxidável 316 para 249C, 249CP	Aço Inoxidável 316, N06600, N10276

1. N05500 não é recomendado para actividades com molas acima de 232 °C (450 °F). Entre em contacto com o [escritório de vendas da Emerson](#) ou engenheiro da aplicação se forem necessárias temperaturas que excedam este limite.

Quadro 8. Peso Máximo do Corpo Imerso Sem Flutuação

Tipo de Sensor	Espessura da Parede do Tubo de Torção	Peso do Corpo Imerso W _T (lb)
249, 249B, 249BF, 249BP, 249W	Fino	3,3
	Padrão	5,0
	Pesado	9,5
249C, 249CP	Padrão	4,0
	Pesado	6,4
249VS	Fino	3,0
	Padrão	5,5
249L, 249P ⁽¹⁾	Fino	4,5
	Padrão	8,5
249K	Fino	3,8
	Padrão	7,3

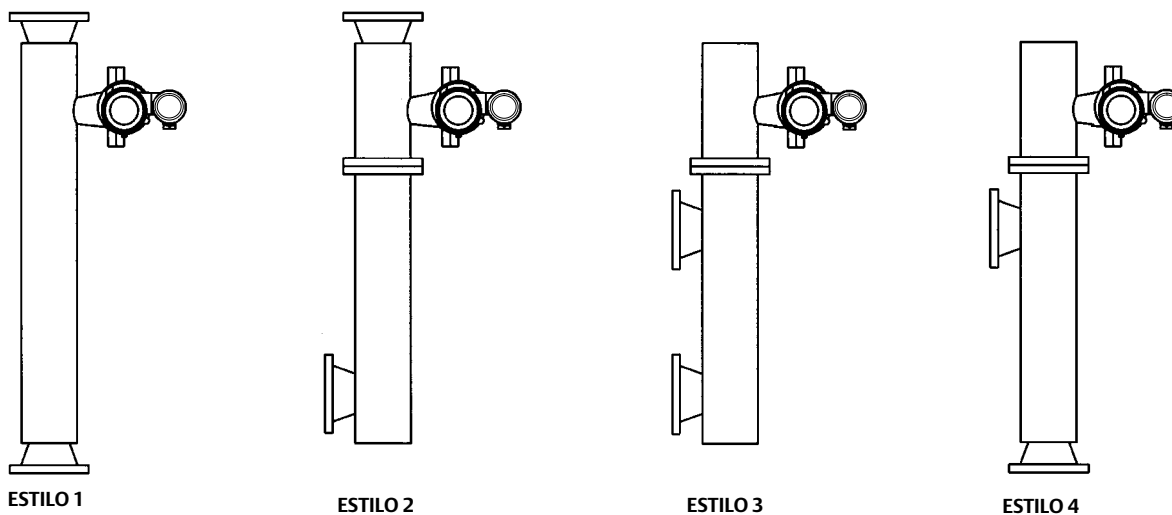
1. Pressão Alta CL900 até 2500.

Quadro 9. Temperaturas

Temperatura	Tipo ou Material	Capacidade de Temperatura		Notas
		°C	°F	
Ambiente	DLC3010 / DLC3020f	-40 a 80	-40 a 176	Para temperaturas de processo abaixo de -29 °C (-20 °F) e para obter orientação sobre a necessidade de utilização de um isolador de calor, contacte o seu escritório de vendas da Emerson . Se o ponto de condensação ambiente for mais alto que a temperatura do processo, pode ocorrer a formação de gelo e isto pode causar o mau funcionamento dos instrumentos e reduzir e eficácia do isolador.
	Padrão 2500	-40 a 71	-40 a 160	
	2500 de temperatura elevada	-18 a 104	0 a 220	
Processo	Peças de ferro fundido do sensor	-29 a 232	-20 a 450	
	Peças de aço do sensor	-29 a 427	-20 a 800	
	Peças de aço inoxidável do sensor	-198 a 427	-325 a 800	
	N04400	-198 a 427	-325 a 800	
	Juntas de grafite/aço inoxidável	-198 a 427	-325 a 800	
Combinação de ambiente e processo	Juntas N04400/PTFE	-73 a 204	-100 a 400	
	Algumas combinações de temperaturas de processo e ambiente dentro dos ranges acima requerem um isolador de calor opcional para proteger os instrumentos contra temperaturas altas ou baixas. Por exemplo, uma temperatura ambiente de 30°C ou 86°F e uma temperatura de processo de 200°C ou 392°F requerem um isolador de calor.			

Estilos e Posições de Ligações

Figura 9. Estilos de Ligações de Gaiola (consulte também o quadro 10)



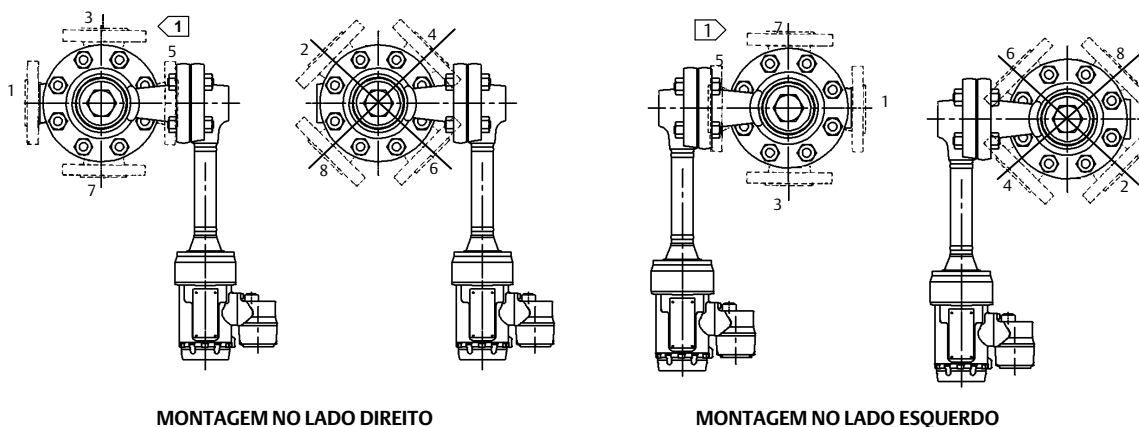
Nota:
 As ligações de gaiolas apresentadas ilustram o DLC3010/DLC3020f. As ligações de gaiolas também se aplicam aos controladores/transmissores 2500.

2885536-1
 B1820-2

Quadro 10. Estilos de Ligações de Gaiola (consulte também a figura 9)

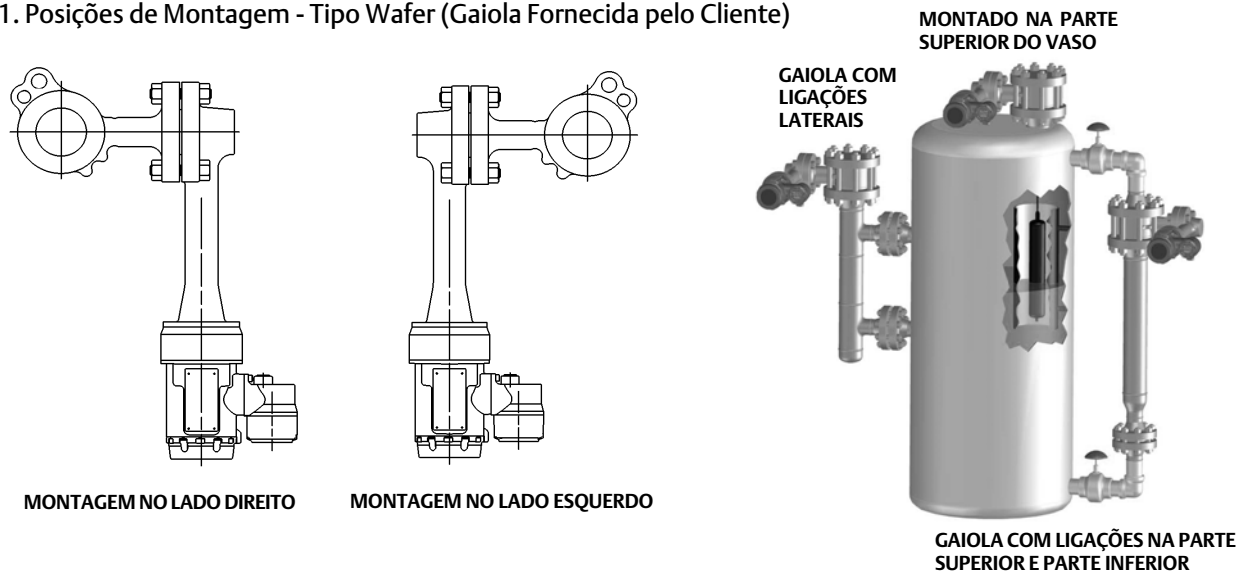
Tipos de Ligações:	S = Aparafusadas F = Flangeadas SW = Soldadura de Soquete			
	Estilo 1	Estilo 2	Estilo 3	Estilo 4
Localizações das Ligações:	Parte superior e parte inferior	Parte superior e lado inferior	Lado superior e lado inferior	Lado superior e parte inferior
Por exemplo:	F-1 significa ligações flangeadas na parte superior e parte inferior da gaiola.			

Figura 10. Posições de Montagem - Corpos Imersos com Gaiola



Nota:
As posições de montagem apresentadas ilustram o DLC3010/DLC3020f. As posições de montagem também se aplicam aos controladores/transmissores 2500.
1 A posição 5 não está disponível para NPS 2 CL300 e 600 249C.

Figura 11. Posições de Montagem - Tipo Wafer (Gaiola Fornecida pelo Cliente)



Nota:
As posições de montagem apresentadas ilustram o DLC3010/DLC3020f. Estas posições também se aplicam aos controladores/transmissores 2500.

Instrumentos de Medição de Nível de Líquidos Pneumáticos

Os controladores e transmissores Fisher 2500 (figuras 12 e 13) são instrumentos pneumáticos resistentes, fiáveis e de construção simples. Juntamente com um sensor 249, os mesmos controlam o nível de líquidos ou nível de interface num vaso e produzem um sinal de saída pneumático padrão para a variável de processo.

Configuração Padrão ou Personalizada... O controlador 2500 em conjunto com um sensor 249W permite aos utilizadores instalarem os controladores de nível pneumático de acordo com uma variedade de ligações de vasos de processos padrão ou personalizadas da indústria. O sensor é composto por um corpo tipo wafer, conjunto de tubo de torção e corpo imerso e está classificado para CL150, 300 e 600. O corpo tipo wafer

é montado entre flanges de face elevada NPS 3 ou 4. As configurações personalizadas também estão disponíveis para satisfazer as necessidades específicas das suas aplicações. Consulte as especificações do 2500 nos quadros 9, 11, 12 e 13, e as especificações do 249 nos quadros 4, 5, 6, 7, 8 e 9.

Ajuste Fácil... Os botões de configuração permitem fazer mudanças nos pontos de ajuste e na abertura proporcional da válvula de uma forma simples e fácil.

Constituição Simples Durável... São usadas poucas peças móveis. A chumaceira accionadora da borda da face no sensor e os rolamentos esféricos da caixa de instrumentos laminada por latão para o eixo rotativo do tubo de torção ajudam a produzir um funcionamento com baixa fricção.

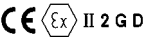
Custos de Manutenção e Funcionamento Reduzidos... O fio em espiral externo permite a limpeza do orifício do relé no local. A conservação da pressão de alimentação é aperfeiçoada, pois o escape do relé abre-se apenas quando a pressão de saída está a ser reduzida.

Figura 12. Controlador Fisher 2500 em Conjunto com um Sensor 249W - instalado numa Gaiola Típica Fornecida pelo Cliente



W8679

Quadro 11. Especificações Gerais do Controlador/Transmissor Fisher 2500

Seleções do Controlador e Transmissor⁽¹⁾	2500	Controlador pneumático proporcional	
	2502	Controlador pneumático proporcional mais reajuste	
	2502F	Controlador pneumático proporcional mais reajuste com finalização anti-reajuste	
	2500T	Transmissor pneumático proporcional	
	2500S	Controlador pneumático com folga de diferencial (on/off) com ajuste total	
	2503	Controlador pneumático com folga de diferencial (on/off) com ajuste limitado	
Range do Sensor do Processo (Sinal de Entrada)	Nível de fluido ou nível de interface de fluido	De 0 a 100 por cento do comprimento do corpo imerso ⁽²⁾ - os comprimentos padrão para todos os sensores são 356 mm (14 in.) ou 813 mm (32 in.); existem outros comprimentos disponíveis dependendo da construção do sensor.	
	Densidade do fluido	De 0 a 100 por cento da mudança da força de deslocamento obtida com o volume do corpo imerso dado - os volumes padrão são 1016 cm ³ (62 in. ³) para os sensores 249C e 249CP e 1622 ou 1360 cm ³ (99 ou 83 in. ³) para a maioria dos outros sensores; existem outros volumes disponíveis dependendo da construção do sensor.	
Gravidade Específica Permitida (Padrão)	Nível de fluido ou nível de interface de fluido	2503 e 2503R: Range de gravidade específica, 0,25 a 1,10 Todos os outros tipos: Range de gravidade específica, 0,20 a 1,10	
	Densidade do fluido	2503 e 2503R: Mudança mínima em gravidade específica, 0,25 Todos os outros tipos: Mudança mínima na gravidade específica, 0,20	
Ajuste do Ponto de Ajuste (Controladores apenas)		Ajustável continuamente para posicionar o ponto de controlo da posição ou folga de diferencial de menos de 100 por cento em qualquer ponto dentro do comprimento do corpo imerso (nível de fluido ou interface) ou mudança na força de deslocamento (densidade).	
Ajuste de Zero (Transmissores apenas)		Ajustável continuamente para posicionar a gama de menos de 100 por cento em qualquer ponto dentro do comprimento do corpo imerso (nível de fluido ou interface) ou mudança na força de deslocamento (densidade).	
Ajuste de Reajuste (Controladores Proporcionais Mais Reajuste Apenas)		Ajustável continuamente de 0,005 até mais de 0,9 minutos por repetição (de 200 até menos de 1,1 repetições por minuto)	
Libertação do Diferencial Anti-reajuste (Controladores 2502F e 2502FR Apenas)		Ajustável continuamente do diferencial de 0,14 até 0,48 bar (2 a 7 psi) para aliviar a diferença excessiva entre as pressões proporcionais e de reajuste	
Sinal de Saída--Acção Directa (Aumentar o Nível Aumenta a Saída) ou Inversa	Controladores e transmissores proporcionais ou de reajuste	0,2 a 1,0 ou 0,4 a 2,0 bar (3 a 15 ou 6 a 30 psig)	
	Controladores de folga de diferencial com ajuste total	0 e 1,4 ou 0 e 2,4 bar (0 e 20 ou 0 e 35 psig)	
	Controladores de folga de diferencial com ajuste limitado	Pressão de alimentação 0 e total	
Classificação de Áreas de Perigo		Os controladores/transmissores 2500 satisfazem os requisitos da ATEX Grupo II Categoria 2 Gás e Pó. 	
Opções		Conjunto isolador de calor de aço inoxidável Medidores visuais do nível de líquidos Indicador mecânico de nível	
<p>1. Consulte também os quadros 4, 5, 6 e 7. 2. O tubo de torção e o corpo imerso devem ser dimensionados correctamente para a aplicação para que 0 a 100% do comprimento do corpo imerso esteja disponível.</p>			

Quadro 12. Desempenho do Controlador/Transmissor Fisher 2500

Linearidade Independente (Transmissores Apenas)	1 por cento da mudança de pressão de saída à gama de 100 por cento
Histerese	0,6 por cento da mudança da pressão de saída a 100 por cento da banda proporcional, folga de diferencial ou gama
Repetibilidade	0,2 por cento do comprimento do corpo imerso ou mudança da força de deslocamento
Banda Morta (Excepto os Controladores de Folga de Diferencial)	0,05 por cento da banda proporcional ou gama
Resposta de Frequência Típica	Mudança de fase de 4 Hz e 90 graus da banda proporcional, folga de diferencial ou gama com tubo de saída aos foles do instrumento típico usando 6,1 metros (20 ft) de tubulação de 6,3 mm (1/4 in.).

Quadro 13. Pressão de Alimentação do Controlador/Transmissor Fisher 2500

Sinal de Saída	Indicações do Medidor de Alimentação Padrão e de Pressão de Saída ⁽¹⁾	Pressão de Alimentação Operacional Normal ⁽²⁾		Consumo de Ar à Pressão de Alimentação Operacional Normal ⁽³⁾			
		Bar	Psig	Normal m ³ /h ⁽⁴⁾		Scfh ⁽⁴⁾	
				Mín. ⁽⁵⁾	Máx. ⁽⁶⁾	Mín. ⁽⁵⁾	Máx. ⁽⁶⁾
0,2 a 1,0 bar (3 a 15 psig), excepto 0 e 1,4 bar (0 e 20 psig) ⁽²⁾ para controladores on-off	0 a 30 psig	1,4	20	0,11	0,72	4,2	27
0,4 a 2,0 bar (6 a 30 psig), excepto 0 e 2,4 bar (0 e 35 psig) ⁽²⁾ para controladores on-off	0 a 60 psig	2,4	35	0,19	1,1	7	42

1. Consulte o seu [escritório de vendas da Emerson](#) acerca dos medidores em outras unidades.
2. O controlo e estabilidade podem ser adversamente afectados se esta pressão for excedida (excepto o controlador 2503 ou 2503R sem válvula proporcional).
3. Excepto o controlador 2503 ou 2503R que drena somente quando o relé está aberto na posição de escape.
4. m³/h normal = metros cúbicos por hora normais a 0 °C e 1,01325 bar. Scfh = pés cúbicos por hora padrão a 60 °F e 14,7 psia.
5. Em zero ou banda proporcional máxima ou ajuste da gama.
6. Um ajuste no meio da banda proporcional ou range da gama.

Figura 13. Controlador Típico



Documentos Relacionados

Outros documentos com informações relacionadas com os instrumentos de nível incluem:

- Controlador de Nível Digital FIELDVUE DLC3010 (Boletim 11.2:DLC3010) [D102727X012](#)
- Controlador de Nível Digital FIELDVUE DLC3020f (Boletim 11.2:DLC3020f) [D103433X012](#)
- Interruptores de Nível de Líquidos Pneumáticos 2100 e Eléctricos 2100E da Fisher (Boletim 32.2:2100) [D200032X012](#)
- Controlador de Nível de Líquidos Fisher L2 (Boletim 34.2:L2) [D103034X012](#)
- Controlador de Nível Eléctrico Fisher L2e (Boletim 34.2:L2e) [D103532X012](#)
- Controlador de Nível de Líquidos Fisher L2sj (Boletim 34.2:L2sj) [D103229X012](#)
- Controladores e Transmissores Pneumáticos Fisher 2500-249 (Boletim 34.2:2500) [D200037X012](#)
- Dimensões do Sensor, Controlador de Nível e Transmissor Fisher 249 (Boletim 34.2:249) [D200039X012](#)

Todos os documentos estão disponíveis no seu [escritório de vendas da Emerson](#). Visite também o nosso website em www.Fisher.com.

Nem a Emerson, Emerson Automation Solutions nem qualquer outra entidade afiliada assume responsabilidade pela selecção, utilização ou manutenção de qualquer produto. A responsabilidade pela devida selecção, utilização e manutenção de qualquer produto é unicamente do comprador e utilizador final.

Fisher, FIELDVUE e easy-Drive são marcas de propriedade de uma das companhias da divisão de negócios da Emerson Automation Solutions da Emerson Electric Co. Emerson Automation Solutions, Emerson e o logótipo da Emerson são marcas comerciais e de serviço da Emerson Electric Co. Todas as outras marcas são propriedade dos respectivos proprietários.

O conteúdo desta publicação é apresentado para fins meramente informativos, e embora tenham sido feitos todos os esforços para garantir a precisão destes documentos, os mesmos não constituem garantias, expressas ou implícitas, em relação a produtos ou serviços descritos aqui, nem à sua utilização ou aplicação. Todas as vendas estão de acordo com os nossos termos e condições, os quais estão disponíveis a pedido. Reservamos o direito de modificar ou melhorar os designs ou especificações de tais produtos a qualquer altura sem aviso.

Emerson Automation Solutions

Marshalltown, Iowa 50158 USA

Sorocaba, 18087 Brazil

Cernay, 68700 France

Dubai, United Arab Emirates

Singapore 128461 Singapore

www.Fisher.com