

# Vanne de régulation et actionneur GX 3 voies de Fisher™

La vanne GX 3 voies de Fisher est un système de vanne de régulation et actionneur compact, à la pointe du progrès, conçu pour obtenir une régulation exacte de l'eau, des huiles, de la vapeur et d'autres fluides industriels. La vanne GX 3 voies est robuste et de faible encombrement, elle est parfaitement adaptée pour les équipementiers.

La GX 3 voies est robuste, fiable et facile à sélectionner. Les éléments internes de la vanne sont conçus pour garantir une longue durée de fonctionnement et éviter toute maintenance superflue. La même construction peut être utilisée pour des applications mélangeuses et répartitrices.

La GX 3 voies est conforme aux exigences des normes EN et ASME. Elle est disponible avec une panoplie complète d'accessoires, notamment les contrôleurs numériques de vanne intégrés DVC2000 et DVC6200 FIELDVUE™.

Les caractéristiques des éléments internes de la GX 3 voies sont conçues pour obtenir une régulation exacte de la température dans les applications d'échangeurs thermiques.

- **Port latéral commun (SPC)** - La bride latérale constitue la connexion commune à la tuyauterie pour service général en écoulement mélangeur (mélange d'écoulement) ou répartiteur (séparation d'écoulement) (voir la figure 4). Elle utilise une conception à clapet non équilibré.
- **Port inférieur commun (BPC)** - Elle utilise une conception équilibrée pour des applications à perte de charge élevée. La bride inférieure est la connexion commune pour les applications mélangeuses et répartitrices (voir les figures 8 et 10).
- **Port latéral commun haute température (SPC)** - La bride latérale constitue la connexion commune à la tuyauterie pour service général en écoulement mélangeur (mélange d'écoulement) ou répartiteur (séparation d'écoulement) (voir la figure 2). Utilise une conception à clapet non équilibré, une extension de tige, une extension d'étrier et comprend une garniture en graphite ULF ENVIRO-SEAL™ (voir la figure 14) ainsi qu'un siège à face durcie.



W9557

Vanne de régulation, actionneur GX 3 voies de Fisher et contrôleur numérique de vanne DVC2000 FIELDVUE



GE49204  
X0176

Vanne de régulation et actionneur GX 3 voies haute température de Fisher

Figure 1. Vanne de régulation GX 3 voies de Fisher avec clapet profilé avec guidage par le port (port latéral commun)

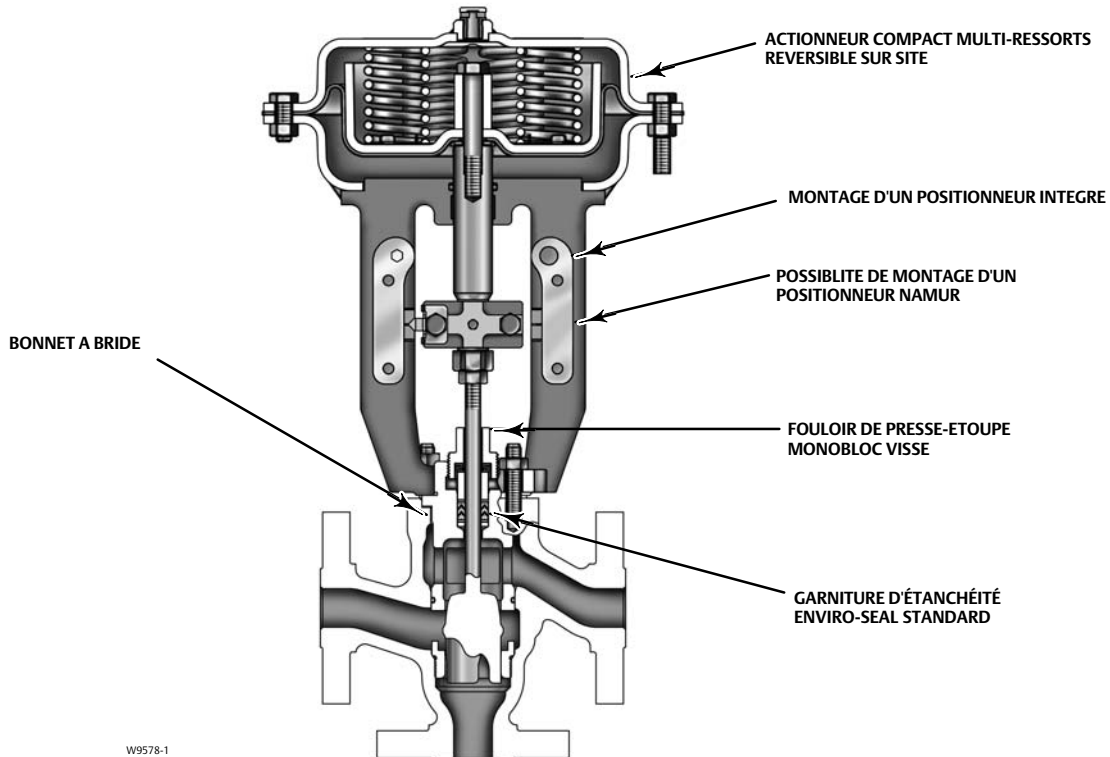
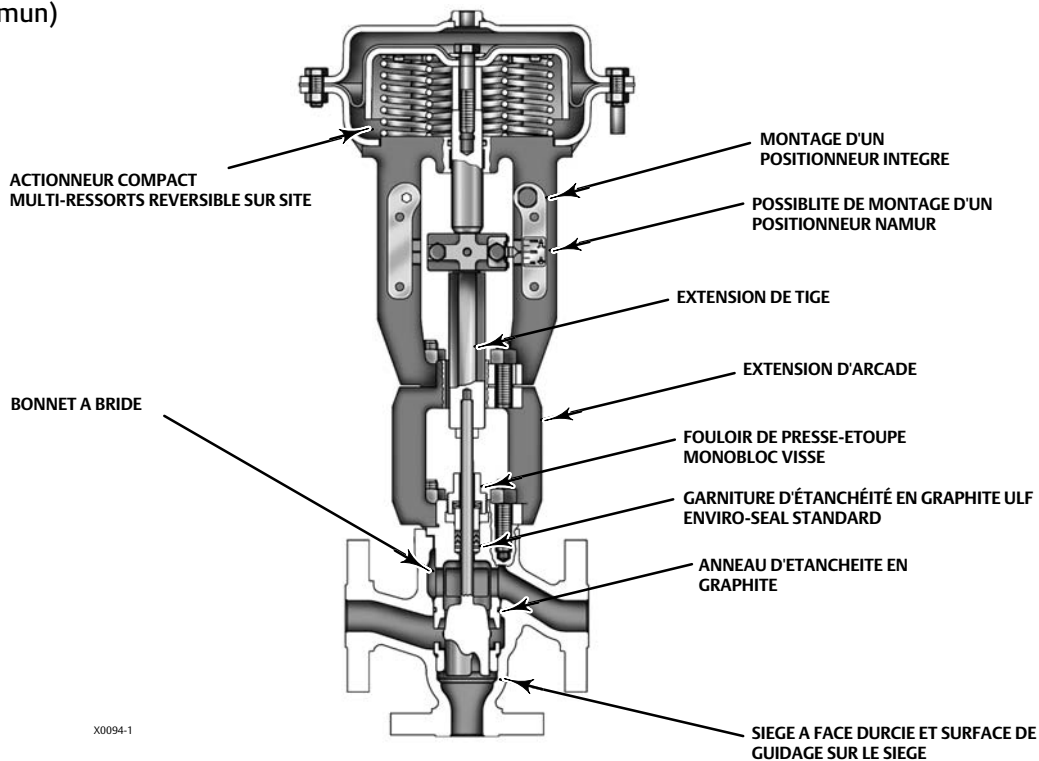


Figure 2. Vanne de régulation GX 3 voies haute température de Fisher avec clapet profilé avec guidage par le port (port latéral commun)



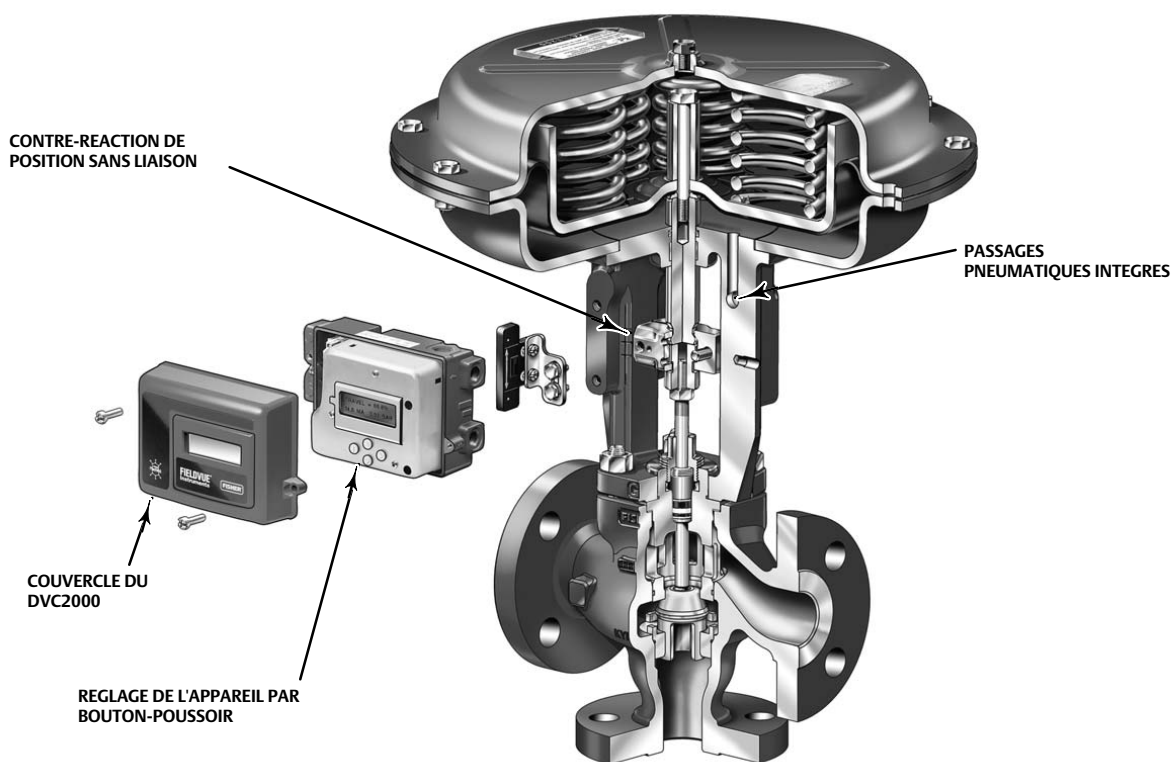
## Fonctionnalités

- Dimensionnement et sélection aisés
- Aucun dimensionnement de l'actionneur n'est nécessaire, la sélection est automatique
- Conçu pour une maintenance aisée
- Emploi maximal de pièces communes sur toute la gamme de tailles
- Eléments internes remplaçables
- Coût du cycle de vie réduit
- Conception robuste
- Disponible avec le contrôleur numérique de vanne DVC2000 ou DVC6200 intégré et facile à étalonner
- Des tailles de corps de vanne allant de DN 25 à DN 100 (1 à 4 NPS)
- Classes de pression PN 10-40, CL150 et 300
- Conception haute capacité
- Passage d'écoulement du corps de vanne optimisé pour la stabilité de l'écoulement
- Capacité d'étanchéité : métal à métal classe IV
- Montage type ISO 5210 F7 disponible pour utilisation avec des actionneurs électriques

## Table des matières

|   |    |  |    |
|---|----|--|----|
| Fonctionnalités .....                       | 3  | vanne-actionneur .....                       | 17 |
| Principe de fonctionnement .....            | 10 | Accessoires de l'actionneur GX 3 voies ..... | 19 |
| Spécifications et matériaux de construction |    | Le contrôleur numérique de vanne             |    |
| de la vanne de régulation GX 3 voies .....  | 11 | DVC2000 FIELDVUE .....                       | 19 |
| L'actionneur à membrane GX 3 voies .....    | 14 | Positionneurs et instruments en option ..... | 20 |
| Dimensions et poids de l'ensemble           |    |  |    |

Figure 3. GX 3 voies et contrôleur numérique de vanne DVC2000 FIELDVUE de Fisher



**Un système de vanne et d'actionneur optimisé.** La simplicité du produit et la facilité de la sélection sont à la base de la GX 3 voies. Montée avec un positionneur numérique ou analogique, la GX 3 voies fournit une régulation de haute performance sur une large gamme d'application de procédé.

**Une conception compacte de l'actionneur.** L'actionneur multi-ressorts GX 3 voies bénéficie d'une conception compacte et robuste. La conception de la GX 3 voies a été optimisée pour éliminer les procédures complexes de dimensionnement des actionneurs : une fois la taille du corps et du siège de la vanne sélectionnée, la taille de l'actionneur est fixée.

**Des performances fiables de l'actionneur.** Le matériau de la membrane d'actionneur spécial contribue à réduire les problèmes communs tels que l'oxydation à l'air, le vieillissement thermique, la fragilisation à basse température et la perte de rétention (voir le tableau 6). La membrane à double face contenue dans l'actionneur contribue à éliminer les défaillances mécaniques dues à l'usure.

**Une conception modulaire.** L'architecture conceptuelle a été optimisée pour maximiser l'emploi de pièces communes sur toute la gamme. La tige de l'actionneur et la noix de connexion de la tige sont utilisées sur toutes les tailles de la GX 3 voies.

**Coûts d'exploitation réduits.** La complexité réduite du produit, le faible nombre de pièces ainsi que la

standardisation de certaines pièces contribuent à réduire les coûts d'inventaire et de maintenance.

**Régulation stable de l'écoulement.** Le chemin de passage du corps de la vanne GX 3 voies a été conçu pour assurer un écoulement stable et réduire l'instabilité du procédé. Cette stabilité linéaire pour l'écoulement mélangeur et l'écoulement répartiteur est parfaitement adaptée aux applications de régulation de température et de pH.

**Exigences en matière d'émission.** Des systèmes de garnitures ENVIRO-SEAL assurent une étanchéité améliorée de la tige pour contribuer à éviter la perte de fluide mesuré précieux ou dangereux. La GX 3 voies est livrée de série avec une garniture ENVIRO-SEAL en PTFE. Une garniture ENVIRO-SEAL en graphite ULF est aussi disponible pour toutes les tailles et est standard sur les constructions haute température.

**Maintenance aisée.** La conception simple du clapet avec tige monobloc et du siège vissé assure une maintenance aisée. La simplicité de la conception et la standardisation des pièces contribuent à réduire l'inventaire des pièces de rechange. Les contrôleurs numériques de vanne intégrés DVC2000 et DVC6200 permettent un démontage aisé de l'appareil, sans requérir une déconnexion ou un remplacement de la tubulure (construction en configuration fermée par manque d'air).

**Contrôleur numérique de vanne.** La GX 3 voies est disponible avec le contrôleur numérique de vanne DVC2000. Simple d'utilisation, peu encombrant et d'un montage commode, il

convertit un signal d'entrée 4-20 mA en un signal de sortie pneumatique alimentant l'actionneur de la vanne de régulation. Les réglages de l'instrument s'effectuent au moyen d'un bouton-poussoir et d'une interface ACL. Cette interface est protégée du milieu ambiant par un boîtier étanche. Plusieurs langues sont disponibles sur l'interface locale, notamment l'allemand, le français, l'italien, l'espagnol, le chinois, le japonais, le portugais, le russe, le polonais, le tchèque, l'arabe et l'anglais.

Une construction conforme aux normes CSA, FM, ATEX et IEC de sécurité intrinsèque et non incendiaire est disponible. Un module optionnel fournit des fins de course intégrées et un transmetteur de position.

**Montage intégré.** Les contrôleurs numériques de vanne DVC2000 et DVC6200 se montent intégralement sur l'actionneur GX 3 voies, éliminant tout besoin de pièces de montage. Le DVC2000 transmet un signal pneumatique au boîtier de l'actionneur via un passage d'air dans l'arcade, entraînant la course du clapet (voir la figure 12). Ceci élimine le besoin en tubulure de raccordement de l'actionneur au

positionneur en configuration vanne fermée par manque d'air.

Les interfaces de montage du DVC2000 et du DVC6200 sont identiques des deux côtés de l'arcade de l'actionneur pour les tailles de corps de vanne DN 25 à DN 100 (1 à 4 NPS). Cette conception symétrique permet de déplacer le DVC2000 d'un côté de la vanne à l'autre sans être contraint de déplacer l'actionneur.

**Contre-réaction sans liaison.** Les contrôleurs numériques de vanne DVC2000 et DVC6200 offrent un système de contre-réaction de position de vanne sans contact. Il s'agit d'une véritable conception sans liaison, qui n'utilise ni leviers ni pièces en contact entre la tige de manœuvre de la vanne et le positionneur.

**Autre sélection d'accessoires.** La GX 3 voies est disponible avec une variété de positionneurs numériques ou analogiques outre les DVC2000 et DVC6200, ainsi que des électrovannes et des contacteurs de fin de course. L'actionneur est aussi compatible avec la norme de montage des positionneurs CEI 60534-6-1 (NAMUR).

## Sens d'écoulement - Constructions à port latéral commun

Figure 4. Détails de la construction à port latéral commun pour constructions répartitrices

### REPARTITRICE

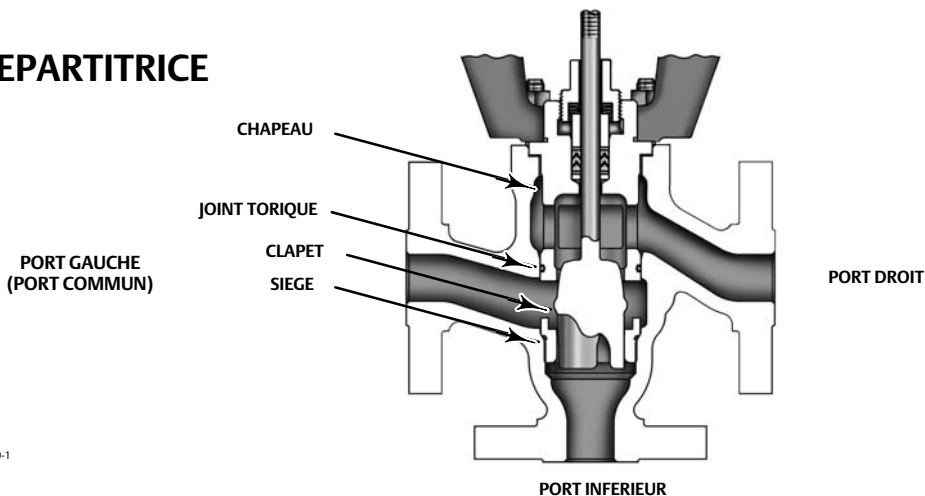


Figure 5. Sens d'écoulement de la GX 3 voies Fisher pour les constructions répartitrices à port latéral commun

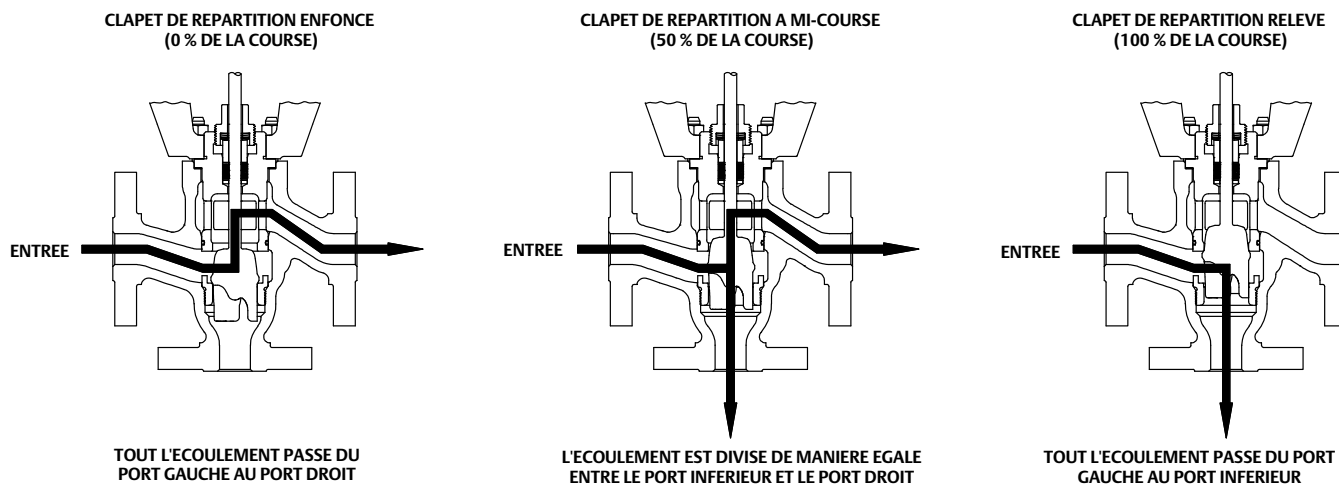
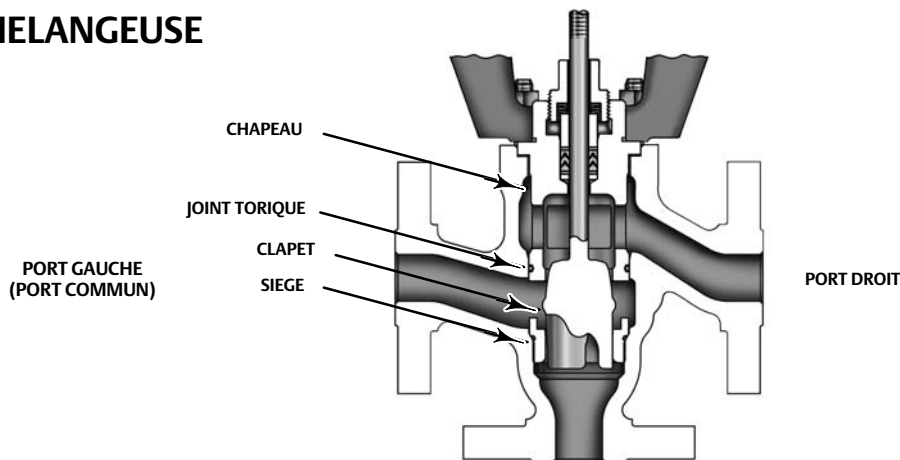


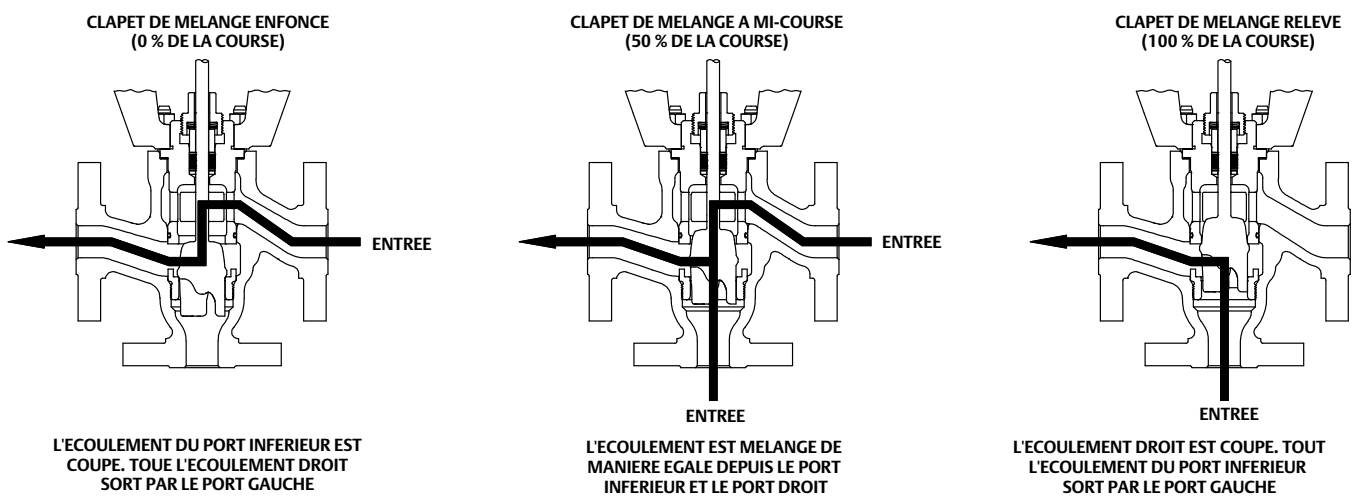
Figure 6. Détails de la construction à port latéral commun pour constructions mélangeuses

**MELANGEUSE**



W9580-1

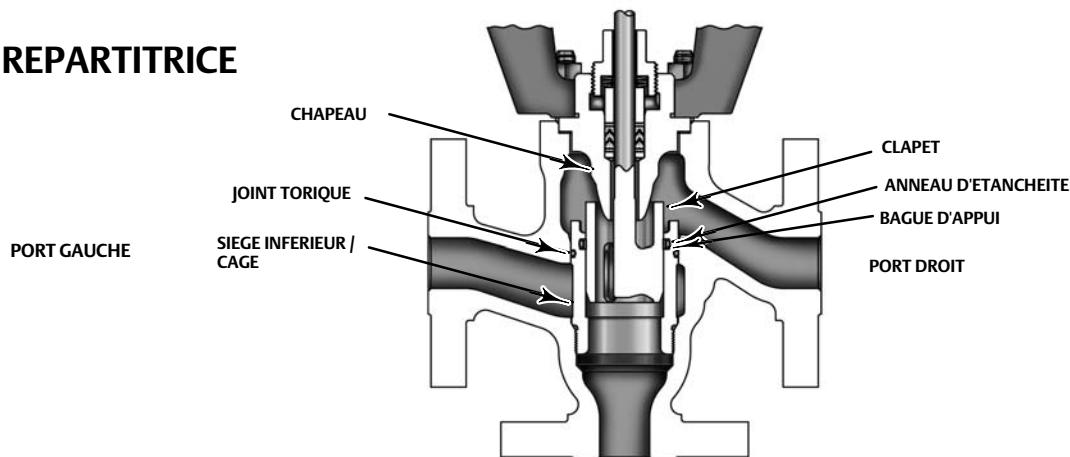
Figure 7. Sens d'écoulement de la GX 3 voies Fisher pour les constructions mélangeuses à port latéral commun



## Sens d'écoulement - Constructions à port inférieur commun

Figure 8. Détails de la construction à port inférieur commun pour constructions répartitrices

### REPARTITRICE



W9579-1

Figure 9. Sens d'écoulement de la GX 3 voies de Fisher pour les constructions répartitrices à port inférieur commun

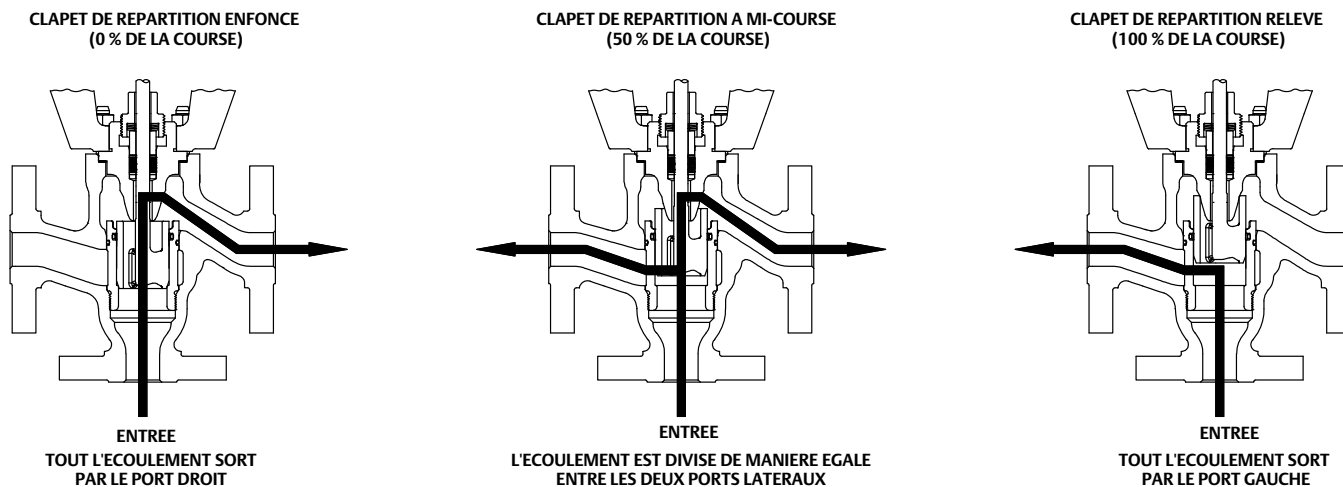




Figure 10. Détails de la construction à port inférieur commun pour constructions mélangeuses

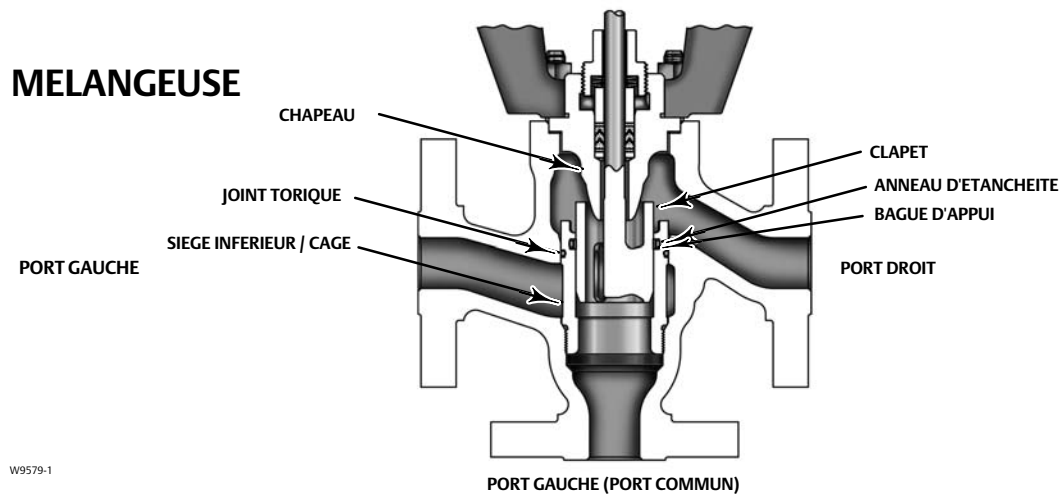
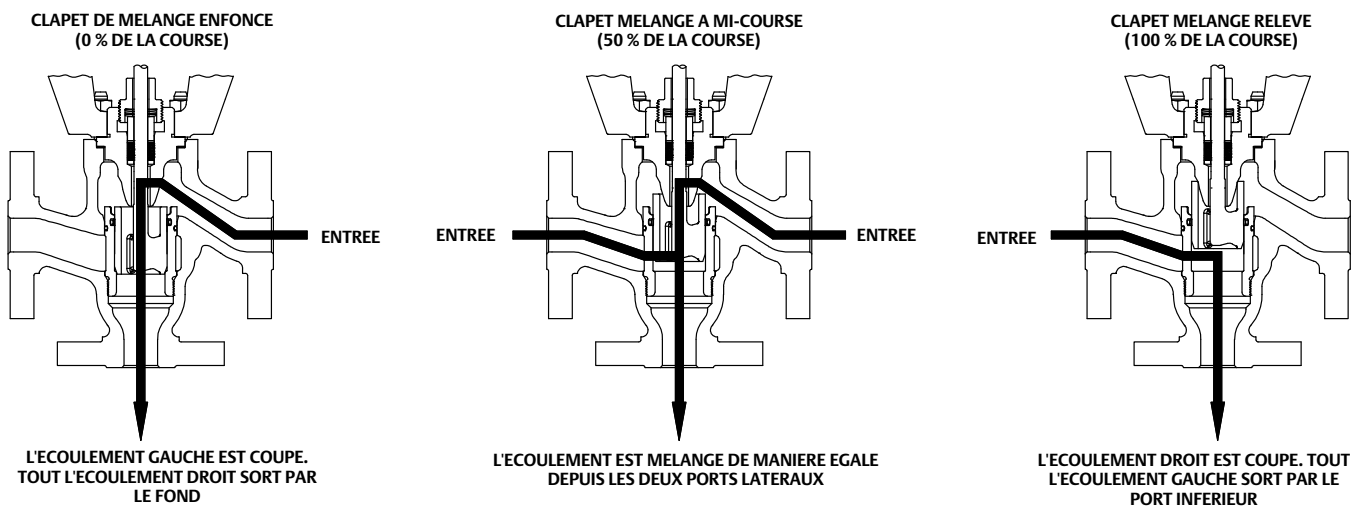
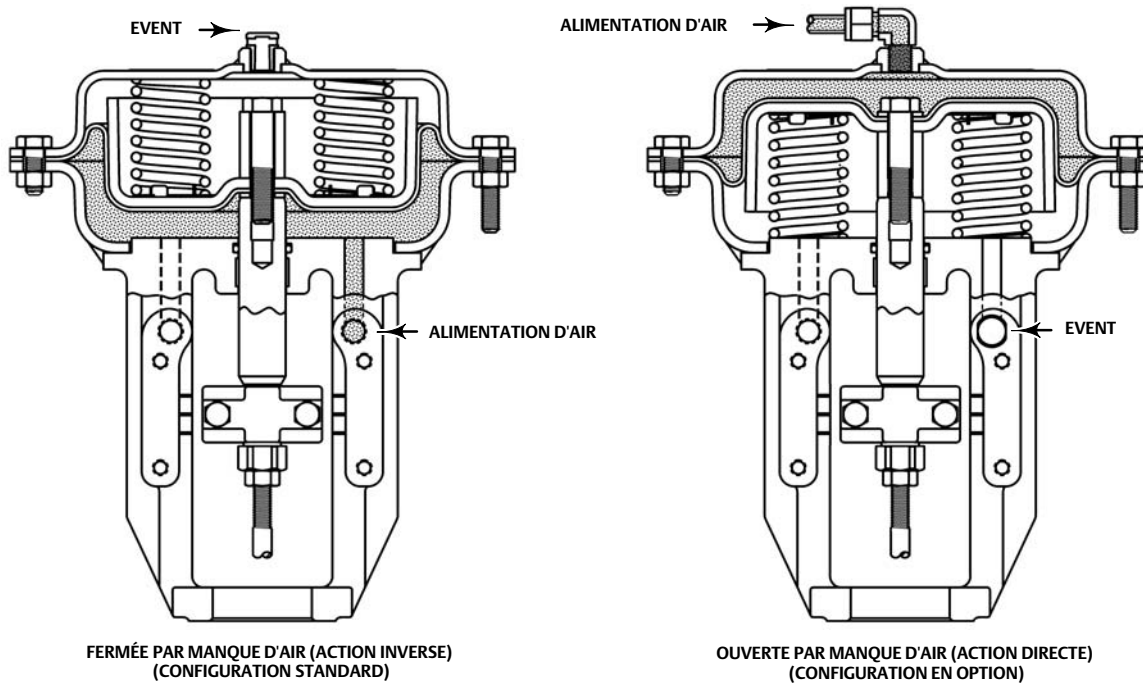


Figure 11. Sens d'écoulement de la GX 3 voies de Fisher pour les constructions mélangeuses à port inférieur commun



## Principe de fonctionnement - Actionneur GX 3 voies

Figure 12. Principe de fonctionnement de la GX 3 voies de Fisher - Alimentation d'air de l'actionneur



E0896-3

**Alimentation d'air intégrée.** En cas de montage avec le contrôleur numérique de vanne DVC2000, la GX 3 voies utilise un système d'alimentation d'air de l'actionneur intégré. En configuration fermée par manque d'air, l'air est

fourni au boîtier inférieur de l'actionneur via un orifice situé sur l'arcade de l'actionneur ; aucune tuyauterie n'est requise. En configuration ouverte par manque d'air, l'air est fourni au boîtier supérieur via une tuyauterie.

## Spécifications et matériaux de construction de la vanne de régulation GX 3 voies

Tableau 1. Spécification de la vanne 3 voies GX de Fisher<sup>(1)</sup>

| Caractéristiques   | EN  | ASME  |   |
|--|---|---|---|
| Taille du corps de la vanne  | DN 25, 40, 50, 80, 100  | 1, 1-1/2, 2, 3, 4 NPS   |   |
| Classe de pression   | PN 10 / 16 / 25 / 40 conforme à la norme EN 1092-1  | CL150 / 300 conforme à la norme ASME B16.34                                     |   |
| Raccordements  | Face surélevée à bride conforme à la norme EN 1092-1  | Face surélevée à bride conforme à la norme ASME B16.5 A vis (1, 1-1/2 et 2 NPS) |   |
| Matériau d'exécution du corps de vanne   | Acier 1.0619  | Acier ASME SA216 WCC  |   |
|  | Acier inoxydable 1.4409   | Acier inoxydable ASME SA351 CF3M  |   |
| Matériaux du chapeau   | Acier inoxydable 1.4409 / CoCr-A  | Acier inoxydable SA351 CF3M / CoCr-A  |   |
| Dimensions bord à bord   | Voir le tableau 10  |   |   |
| Étanchéité conforme aux normes IEC 60534-4 et ANSI / FCI 70-2  | Siège métallique - Classe IV (standard) Construction SPC haute température :<br>Siège métallique - Classe IV pour le siège inférieur, Classe II pour le siège supérieur |   |   |
| Sens d'écoulement  | Mélangeur et répartiteur  |   |   |
| Coefficients de débit  | Voir le Catalogue 12 de Fisher  |   |   |
| Type d'éléments internes   | Type  | Tailles de clapet   | Description                             |
|  | Port latéral commun   | Toutes les tailles  | Non équilibré avec guidage par le siège |
|  | Port inférieur commun   | Toutes les tailles  | Équilibré avec guidage par la cage      |
| 1. Un corps de vanne en acier inoxydable est recommandé en service vapeur si la construction haute température est sélectionnée. |   |   |   |

Tableau 2. Matériaux (autres composants de la vanne)

| Composant  | Matériau  |   |
|--|---|---|
| Fouloir de presse-étoupe   | Fouloir vissé en acier inoxydable S21800  |   |
| Boulonnage corps / chapeau et écrous                                   | Goujon SA193-B7 / écrous SA194-2H avec revêtement en NCF2 pour les constructions en acier au carbone et en acier inoxydable   |   |
| Garniture  | Anneau en V en PTFE à faible émission fugitive ENVIRO-SEAL (standard) avec ressorts Belleville N07718   |   |
|  | Graphite ULF à faible émission fugitive ENVIRO-SEAL (en option) avec ressorts Belleville N07718, (standard) sur la construction haute température.  |   |
| Joint de chapeau   | Graphite laminé   |   |
| Port commun inférieur (toutes les tailles)                             | Bague d'étanchéité en PTFE chargé carbone   |   |
|  | Bagues d'appui  | NBR (standard) -46 à 82 °C (-50 à 180 °F)   |
|  |   | Ethylène-propylène [EPDM] (en option) : -46 à 232 °C (-50 à 450 °F) dans la vapeur ou l'eau chaude ; -46 à 121 °C (-50 à 250 °F) dans l'air (l'utilisation d'EPDM n'est pas recommandée dans les hydrocarbures) |
|  | FKM chlorofluorocarbure (en option) : -18 à 204 °C (0 à 400 °F) (Applicable dans une large variété de solvants, de produits chimiques et d'hydrocarbures. Utilisation à éviter dans la vapeur, l'ammoniaque ou l'eau chaude de plus 82 °C [180 °F]) |   |
| Joint torique (non utilisé avec la vanne GX 3 voies haute température) | NBR (standard) -46 à 82 °C (-50 à 180 °F)   |   |
|  | Ethylène-propylène [EPDM] (en option) : -46 à 232 °C (-50 à 450 °F) dans la vapeur ou l'eau chaude ; -46 à 121 °C (-50 à 250 °F) dans l'air (l'utilisation d'EPDM n'est pas recommandée dans les hydrocarbures)                                     |   |
|  | FKM chlorofluorocarbure (en option) : -18 à 204 °C (0 à 400 °F) (Applicable dans une large variété de solvants, de produits chimiques et d'hydrocarbures. Utilisation à éviter dans la vapeur, l'ammoniaque ou l'eau chaude de plus 82 °C [180 °F]) |   |
| Bague d'étanchéité (vanne GX 3 voies haute température)                | Graphite (FMS 17F27) -46 à 371 °C (-50 à 700 °F)  |   |
| Extension de tige (vanne GX 3 voies haute température)                 | Acier inoxydable  |   |

Tableau 3. Matériaux des éléments internes (toutes les tailles)

| Construction du corps de vanne   | Type d'éléments internes | Tige                 | Clapet      | Siège supérieur | Cage / siège inférieur (1) |
|----------------------------------|--------------------------|----------------------|-------------|-----------------|----------------------------|
| Acier au carbone (1.0619 / WCC)  | Port inférieur commun    | S31603 durci à froid | CF3M chromé | CF3M / CoCr-A   | CF3M                       |
|                                  | Port latéral commun      | S31603 durci à froid | CF3M        | CF3M / CoCr-A   | CF3M                       |
| Acier inoxydable (1.4409 / CF3M) | Port inférieur commun    | S31603 durci à froid | CF3M chromé | CF3M / CoCr-A   | CF3M                       |
|                                  | Port latéral commun      | S31603 durci à froid | CF3M        | CF3M / CoCr-A   | CF3M                       |

1. La construction HT comprend un siège inférieur en CF3M / CoCr-A Le siège et les surfaces de guidage sont à face durcie.

Tableau 4. Gammes de températures autorisées pour le corps de la vanne, le chapeau et les éléments internes(1)

| MATÉRIAU DU CORPS DE VANNE / CHAPEAU | TYPE DE CHAPEAU | GARNITURE D'ÉTANCHÉITÉ ENVIRO-SEAL | JOINT D'ÉTANCHEITÉ | TYPE D'ÉLÉMENTS INTERNES                   | TEMPÉRATURE |      |      |      |
|--------------------------------------|-----------------|------------------------------------|--------------------|--|-------------|------|------|------|
|                                      |                 |                                    |                    |  | °C          |      | °F   |      |
|                                      |                 |                                    |                    |  | Min.        | Max. | Min. | Max. |
| Acier 1.0619 / SA216 WCC             | Standard        | PTFE ou graphite ULF               | Graphite laminé    | Port inférieur commun, port latéral commun | -29         | 232  | -20  | 450  |
| Acier inoxydable 1.4409 / SA351 CF3M | Standard        | PTFE ou graphite ULF               | Graphite laminé    | Port inférieur commun, port latéral commun | -46         | 232  | -50  | 450  |
| Acier 1.0619 / SA216 WCC             | Construction HT | Graphite ULF                       | Graphite laminé    | Port latéral commun                        | -29         | 371  | -20  | 700  |
| Acier inoxydable 1.4409 / SA351 CF3M | Construction HT | Graphite ULF                       | Graphite laminé    | Port latéral commun                        | -46         | 371  | -50  | 700  |

1. Les matériaux du joint torique du chapeau et de la bague d'appui utilisés sur les éléments internes en BPC peuvent être limités par la température et l'application.

Figure 13. Courbes de pression / température des matériaux

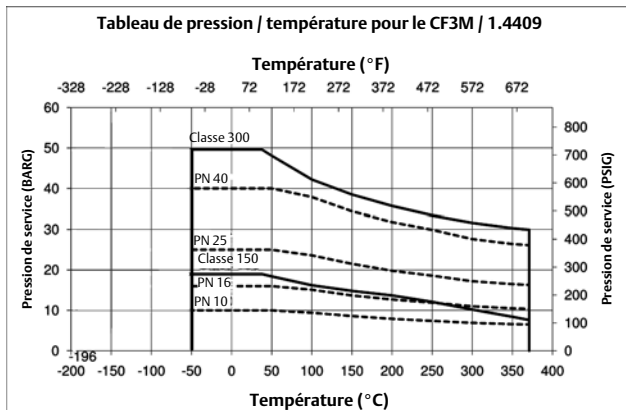
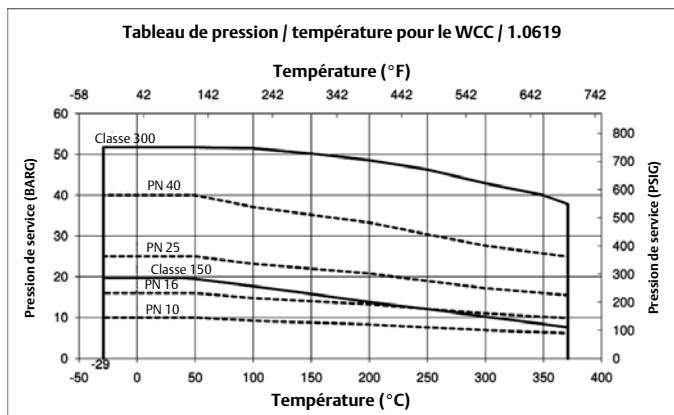
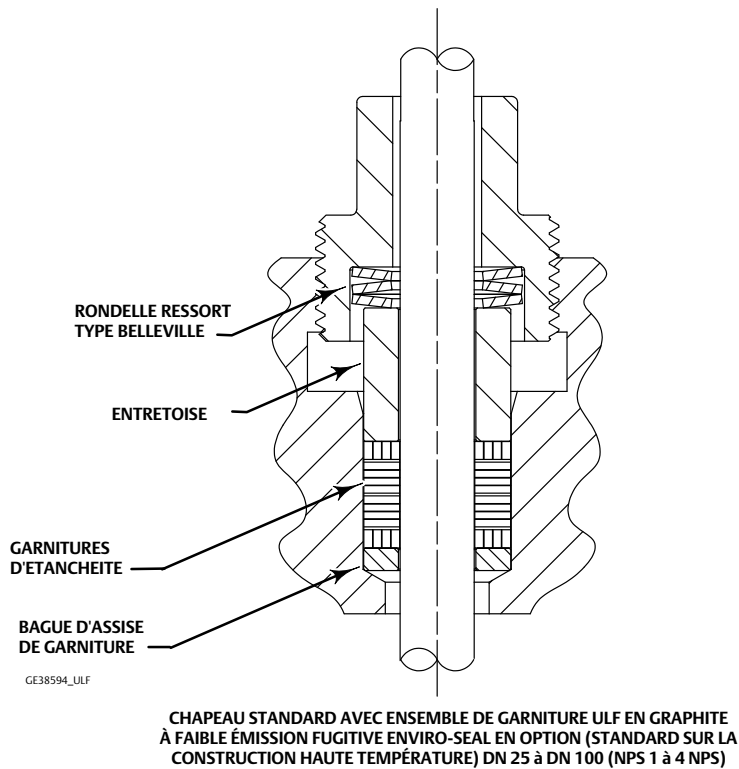
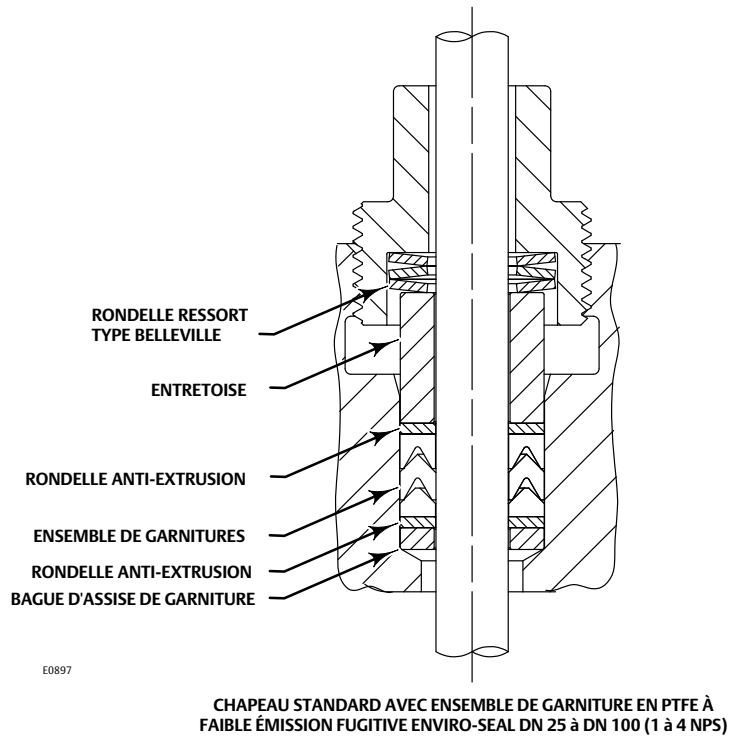
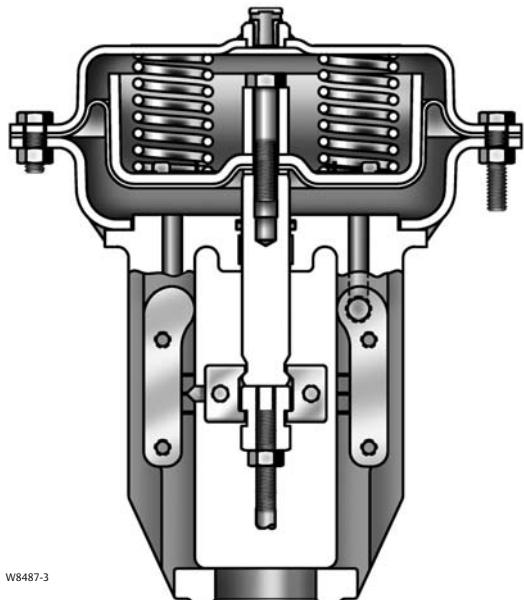


Figure 14. Garniture de la GX 3 voies de Fisher



## L'actionneur à membrane GX 3 voies

Figure 15. Actionneur GX 3 voies Fisher



W8487-3

La GX 3 voies utilise un actionneur à membrane pneumatique multi-ressorts (voir la figure 15). Il supporte des pressions d'alimentation d'air maximales de 5,0 barg (72 psig), permettant une fermeture de la vanne avec des pertes de charge importantes (voir le tableau 8).

Le système de sélection de produit GX 3 voies apparie automatiquement l'actionneur et la vanne, éliminant le recours à des procédures de dimensionnement complexes.

La conception multi-ressorts fournit la précharge, éliminant le besoin d'un réglage au banc. L'actionneur est disponible en configurations fermée par manque d'air et ouverte par manque d'air.

L'actionneur GX 3 voies peut être utilisé pour des applications de régulation ou tout ou rien.

La GX 3 voies est disponible avec le contrôleur numérique de vanne DVC2000 intégré. D'autres positionneurs numériques ou analogiques sont disponibles, ainsi que des électrovannes et des fins de course en option.

Tableau 5. Spécifications de l'actionneur

|   |  |
|---|--|
| <b>Description</b>  | Actionneur à membrane avec rappel par ressort pneumatique  |
| <b>Principe de mesure</b>   | Fermée par manque d'air (configuration standard)<br>Ouverte par manque d'air (configuration en option) |
| <b>Gammes de pression de service</b>  | Voir les tableaux 8 et 9   |
| <b>Température ambiante</b>   | -46 à 82 °C (-50 à 180 °F)   |
| <b>Raccordement pneumatique<br/>(construction en configuration fermée par manque d'air)</b> | Connexion du boîtier interne G 1/4   |
| <b>Fini</b>   | Revêtement en poudre de polyester  |

Tableau 6. Matériaux de construction

| Pièce  | Matériau                                |
|--|---|
| Boîtiers supérieur et inférieur                                    | Acier au carbone AISI 1010 estampé      |
| Ressorts   | Acier                                   |
| Membrane   | NBR et nylon                            |
| Plateau de membrane  | Acier au carbone AISI 1010 estampé      |
| Étrier et extension d'étrier sur la construction haute température | Acier au carbone                        |
| Visserie du boîtier  | Vis et écrous en acier inoxydable A2-70 |
| Tige de l'actionneur   | Acier inoxydable                        |
| Noix de connexion de tige  | CF3M                                    |
| Visserie du connecteur de la tige                                  | Vis SA193-B7 avec revêtement NCF2       |
| Bague de la tige   | Polyéthylène haute densité (HDPE)       |
| Joint de la tige   | NBR                                     |

## Sélection de l'actionneur

Avec la GX 3 voies, la sélection de l'actionneur n'a jamais été plus simple. Une fois la taille de la vanne déterminée, l'actionneur est automatiquement sélectionné.

Les tableaux suivants indiquent les pertes de charges maximales permises pour la GX 3 voies. Voir le tableau 8 pour la construction à port latéral commun et le tableau 9 pour la construction à port inférieur commun. Pour des performances optimales, la GX 3 voies doit être actionné au moyen d'un contrôleur numérique de vanne FIELDVUE.

## Montage type ISO 5210 des actionneurs électriques GX

Le montage d'un actionneur électrique est disponible pour tous les modèles qui sont conformes à la norme ISO 5210 avec bride type F7. Cette option de montage comprend bossage, adaptateur de tige d'actionneur, entretoise et fixations GX.

Des limitations de poussée s'appliquent au dimensionnement des actionneurs électriques (voir tableau 7).

Ce type de montage peut être mis au point s'il n'est pas disponible en option pour l'actionneur sélectionné. Contacter un [bureau commercial Emerson Automation Solutions](#) pour de plus amples informations.

Tableau 7. Poussée maximale admissible des vannes GX 3 voies de Fisher avec actionneurs électriques à montage type ISO 5210  
(LES LIMITATIONS DE POUSSEE S'APPLIQUENT DANS LES DEUX SENS DE LA COURSE)

| DIAMETRE DE CORPS DE VANNE     | DIAMETRE DE TIGE | COURSE | MATERIAU DE LA TIGE | POUSSEE MAXIMALE |       |
|--------------------------------|------------------|--------|---------------------|------------------|-------|
|                                | mm               | mm     |                     | N                | lbf   |
| DN 25-DN 40<br>(1 à 1 1/2 NPS) | 10               | 19     | S31603              | 6 900            | 1 550 |
| DN 50 (2 NPS)                  | 14               | 19     | S31603              | 14 000           | 3 150 |
| DN 80-DN 100<br>(3 à 4 NPS)    | 14               | 38     | S31603              | 14 000           | 3 150 |

Tableau 8. Perte de charge maximale permise (construction à port latéral commun)

| DIAM. DE CORPS DE VANNE | TAILLE DE L'ACTIONNEUR | SENS D'ÉCOULEMENT | GARNITURE D'ÉTANCHÉITÉ ENVIRO-SEAL | ACTION PAR MANQUE D'AIR - CLAPET EN BAS |          |       |       |  | ACTION PAR MANQUE D'AIR - CLAPET EN HAUT |          |       |       |  |
|-------------------------|------------------------|-------------------|------------------------------------|---|----------|-------|-------|--|--|----------|-------|-------|--|
|                         |                        |                   |                                    | Pression de service                     |          |       |       | PERTE DE CHARGE MAXIMALE à la pression d'alimentation maximale | Pression de service                      |          |       |       | PERTE DE CHARGE MAXIMALE à la pression d'alimentation maximale |
|                         |                        |                   |                                    | 3 bar                                   | 3,44 bar | 4 bar | 5 bar |  | 3 bar                                    | 3,44 bar | 4 bar | 5 bar |  |
| DN 25                   | 225                    | Convergent        | PTFE                               | 18,1                                    | 21,7     | 21,7  | 21,7  | 21,7 bar à 5,0 bar   | 19,7                                     | 20,2     | 20,2  | 20,2  | 20,2 bar à 5,0 bar   |
|                         |                        |                   | ULF                                | 12,2                                    | 16,2     | 16,2  | 16,2  | 16,2 bar à 5,0 bar   | 14,2                                     | 14,3     | 14,3  | 14,3  | 14,3 bar à 5,0 bar   |
|                         |                        | Divergent         | PTFE                               | 14,0                                    | 14,0     | 14,0  | 14,0  | 14,0 bar à 5,0 bar   | 14,0                                     | 14,0     | 14,0  | 14,0  | 14,0 bar à 5,0 bar   |
|                         |                        |                   | ULF                                | 14,0                                    | 14,0     | 14,0  | 14,0  | 14,0 bar à 5,0 bar   | 14,0                                     | 14,0     | 14,0  | 14,0  | 14,0 bar à 5,0 bar   |
| DN 40                   | 225                    | Convergent        | PTFE                               | 18,1                                    | 21,7     | 21,7  | 21,7  | 21,7 bar à 5,0 bar   | 19,7                                     | 20,2     | 20,2  | 20,2  | 20,2 bar à 5,0 bar   |
|                         |                        |                   | ULF                                | 12,2                                    | 16,2     | 16,2  | 16,2  | 16,2 bar à 5,0 bar   | 14,2                                     | 14,3     | 14,3  | 14,3  | 14,3 bar à 5,0 bar   |
|                         |                        | Divergent         | PTFE                               | 14,0                                    | 14,0     | 14,0  | 14,0  | 14,0 bar à 5,0 bar   | 14,0                                     | 14,0     | 14,0  | 14,0  | 14,0 bar à 5,0 bar   |
|                         |                        |                   | ULF                                | 14,0                                    | 14,0     | 14,0  | 14,0  | 14,0 bar à 5,0 bar   | 14,0                                     | 14,0     | 14,0  | 14,0  | 14,0 bar à 5,0 bar   |
| DN 50                   | 750                    | Convergent        | PTFE                               | 29,0                                    | 48,4     | 48,4  | ---   | 48,4 bar à 4,0 bar   | 35,4                                     | 44,9     | 44,9  | ---   | 44,9 bar à 4,0 bar   |
|                         |                        |                   | ULF                                | 25,8                                    | 45,5     | 45,5  | ---   | 45,5 bar à 4,0 bar   | 32,6                                     | 41,7     | 41,7  | ---   | 41,7 bar à 4,0 bar   |
|                         |                        | Divergent         | PTFE                               | 30,0                                    | 30,0     | 30,0  | ---   | 30,0 bar à 4,0 bar   | 30,0                                     | 30,0     | 30,0  | ---   | 30,0 bar à 4,0 bar   |
|                         |                        |                   | ULF                                | 30,0                                    | 30,0     | 30,0  | ---   | 30,0 bar à 4,0 bar   | 30,0                                     | 30,0     | 30,0  | ---   | 30,0 bar à 4,0 bar   |
| DN 80                   | 750                    | Convergent        | PTFE                               | 10,5                                    | 19,0     | 24,2  | ---   | 24,2 bar à 4,0 bar   | 12,0                                     | 20,2     | 24,2  | ---   | 24,2 bar à 4,0 bar   |
|                         |                        |                   | ULF                                | 9,2                                     | 17,7     | 23,0  | ---   | 23,0 bar à 4,0 bar   | 10,7                                     | 19,0     | 22,9  | ---   | 22,9 bar à 4,0 bar   |
|                         |                        | Divergent         | PTFE                               | 16,0                                    | 16,0     | 16,0  | ---   | 16,0 bar à 4,0 bar   | 16,0                                     | 16,0     | 16,0  | ---   | 16,0 bar à 4,0 bar   |
|                         |                        |                   | ULF                                | 16,0                                    | 16,0     | 16,0  | ---   | 16,0 bar à 4,0 bar   | 16,0                                     | 16,0     | 16,0  | ---   | 16,0 bar à 4,0 bar   |
| DN 100                  | 750                    | Convergent        | PTFE                               | 6,3                                     | 11,3     | 14,7  | ---   | 14,7 bar à 4,0 bar   | 7,2                                      | 12,2     | 14,4  | ---   | 14,4 bar à 4,0 bar   |
|                         |                        |                   | ULF                                | 5,5                                     | 10,5     | 13,9  | ---   | 13,9 bar à 4,0 bar   | 6,5                                      | 11,5     | 13,6  | ---   | 13,6 bar à 4,0 bar   |
|                         |                        | Divergent         | PTFE                               | 10,0                                    | 10,0     | 10,0  | ---   | 10,0 bar à 4,0 bar   | 10,0                                     | 10,0     | 10,0  | ---   | 10,0 bar à 4,0 bar   |
|                         |                        |                   | ULF                                | 10,0                                    | 10,0     | 10,0  | ---   | 10,0 bar à 4,0 bar   | 10,0                                     | 10,0     | 10,0  | ---   | 10,0 bar à 4,0 bar   |

Tableau 9. Perte de charge maximale permise (construction à port inférieur commun)

| DIAM. DE CORPS DE VANNE | TAILLE DE L'ACTIONNEUR | SENS D'ÉCOULEMENT | GARNITURE D'ÉTANCHÉITÉ ENVIRO-SEAL | ACTION PAR MANQUE D'AIR - CLAPET EN BAS |          |       |       |  | ACTION PAR MANQUE D'AIR - CLAPET EN HAUT |          |       |       |  |
|-------------------------|------------------------|-------------------|------------------------------------|---|----------|-------|-------|--|--|----------|-------|-------|--|
|                         |                        |                   |                                    | Pression de service                     |          |       |       | PERTE DE CHARGE MAXIMALE à la pression d'alimentation maximale | Pression de service                      |          |       |       | PERTE DE CHARGE MAXIMALE à la pression d'alimentation maximale |
|                         |                        |                   |                                    | 3 bar                                   | 3,44 bar | 4 bar | 5 bar |  | 3 bar                                    | 3,44 bar | 4 bar | 5 bar |  |
| DN 25                   | 225                    | Convergent        | PTFE                               | 32,4                                    | 50,1     | 51,7  | 51,7  | 51,7 bar à 5,0 bar   | 36,2                                     | 36,2     | 36,2  | 36,2  | 36,2 bar à 5,0 bar   |
|                         |                        |                   | ULF                                | 21,7                                    | 39,4     | 51,7  | 51,7  | 51,7 bar à 5,0 bar   | 25,6                                     | 25,6     | 25,6  | 25,6  | 25,6 bar à 5,0 bar   |
|                         |                        | Divergent         | PTFE                               | 28,0                                    | 28,0     | 28,0  | 28,0  | 28,0 bar à 5,0 bar   | 28,0                                     | 28,0     | 28,0  | 28,0  | 28,0 bar à 5,0 bar   |
|                         |                        |                   | ULF                                | 28,0                                    | 28,0     | 28,0  | 28,0  | 28,0 bar à 5,0 bar   | 28,0                                     | 28,0     | 28,0  | 28,0  | 28,0 bar à 5,0 bar   |
| DN 40                   | 225                    | Convergent        | PTFE                               | 25,0                                    | 38,7     | 51,7  | 51,7  | 51,7 bar à 5,0 bar   | 27,9                                     | 27,9     | 27,9  | 27,9  | 27,9 bar à 5,0 bar   |
|                         |                        |                   | ULF                                | 16,8                                    | 30,5     | 47,9  | 51,7  | 51,7 bar à 5,0 bar   | 19,7                                     | 19,7     | 19,7  | 19,7  | 19,7 bar à 5,0 bar   |
|                         |                        | Divergent         | PTFE                               | 22,0                                    | 22,0     | 22,0  | 22,0  | 22,0 bar à 5,0 bar   | 22,0                                     | 22,0     | 22,0  | 22,0  | 22,0 bar à 5,0 bar   |
|                         |                        |                   | ULF                                | 22,0                                    | 22,0     | 22,0  | 22,0  | 22,0 bar à 5,0 bar   | 22,0                                     | 22,0     | 22,0  | 22,0  | 22,0 bar à 5,0 bar   |
| DN 50                   | 750                    | Convergent        | PTFE                               | 35,2                                    | 51,7     | 51,7  | ---   | 51,7 bar à 4,0 bar   | 51,7                                     | 51,7     | 51,7  | ---   | 51,7 bar à 4,0 bar   |
|                         |                        |                   | ULF                                | 31,4                                    | 51,7     | 51,7  | ---   | 51,7 bar à 4,0 bar   | 50,7                                     | 50,7     | 50,7  | ---   | 50,7 bar à 4,0 bar   |
|                         |                        | Divergent         | PTFE                               | 30,0                                    | 30,0     | 30,0  | ---   | 30,0 bar à 4,0 bar   | 30,0                                     | 30,0     | 30,0  | ---   | 30,0 bar à 4,0 bar   |
|                         |                        |                   | ULF                                | 30,0                                    | 30,0     | 30,0  | ---   | 30,0 bar à 4,0 bar   | 30,0                                     | 30,0     | 30,0  | ---   | 30,0 bar à 4,0 bar   |
| DN 80                   | 750                    | Convergent        | PTFE                               | 19,5                                    | 35,2     | 51,7  | ---   | 51,7 bar à 4,0 bar   | 45,0                                     | 45,0     | 45,0  | ---   | 45,0 bar à 4,0 bar   |
|                         |                        |                   | ULF                                | 17,1                                    | 32,8     | 51,7  | ---   | 51,7 bar à 4,0 bar   | 42,6                                     | 42,6     | 42,6  | ---   | 42,6 bar à 4,0 bar   |
|                         |                        | Divergent         | PTFE                               | 25,0                                    | 25,0     | 25,0  | ---   | 25,0 bar à 4,0 bar   | 25,0                                     | 25,0     | 25,0  | ---   | 25,0 bar à 4,0 bar   |
|                         |                        |                   | ULF                                | 25,0                                    | 25,0     | 25,0  | ---   | 25,0 bar à 4,0 bar   | 25,0                                     | 25,0     | 25,0  | ---   | 25,0 bar à 4,0 bar   |
| DN 100                  | 750                    | Convergent        | PTFE                               | 19,5                                    | 35,2     | 51,7  | ---   | 51,7 bar à 4,0 bar   | 45,0                                     | 45,0     | 45,0  | ---   | 45,0 bar à 4,0 bar   |
|                         |                        |                   | ULF                                | 17,1                                    | 32,8     | 51,7  | ---   | 51,7 bar à 4,0 bar   | 42,6                                     | 42,6     | 42,6  | ---   | 42,6 bar à 4,0 bar   |
|                         |                        | Divergent         | PTFE                               | 25,0                                    | 25,0     | 25,0  | ---   | 25,0 bar à 4,0 bar   | 25,0                                     | 25,0     | 25,0  | ---   | 25,0 bar à 4,0 bar   |
|                         |                        |                   | ULF                                | 25,0                                    | 25,0     | 25,0  | ---   | 25,0 bar à 4,0 bar   | 25,0                                     | 25,0     | 25,0  | ---   | 25,0 bar à 4,0 bar   |



## Dimensions et poids de l'ensemble vanne-actionneur

Tableau 10. Dimensions et poids de la vanne Fisher GX 3 voie (constructions standard et haute température)

| DIAM. DE LA VANNE | MODELE | DIAMETRE D'ORIFICE |           | TAILLE DE L'ACTIONNEUR | COURSE | A           |       |       | B           |       |       | C   |
|-------------------|--------|--------------------|-----------|------------------------|--------|-------------|-------|-------|-------------|-------|-------|-----|
|                   |        | Supérieur          | Inférieur |                        |        | PN10 - PN40 | CL150 | CL300 | PN10 - PN40 | CL150 | CL300 |     |
|                   |        | mm                 | mm        |                        |        | mm          | mm    | mm    | mm          | mm    | mm    |     |
| DN 25 / 1 NPS     | BPC    | 29                 | 36        | 225                    | 19     | 197         | 184   | 197   | 98,5        | 92    | 98,5  | 73  |
|                   | SPC    | 36                 | 36        |                        |        |             |       |       |             |       |       |     |
| DN 40 / 1-1/2 NPS | BPC    | 39                 | 46        | 225                    | 19     | 235         | 222   | 235   | 117,5       | 111   | 117,5 | 76  |
|                   | SPC    | 36                 | 36        |                        |        |             |       |       |             |       |       |     |
| DN 50 / 2 NPS     | BPC    | 61                 | 70        | 750                    | 19     | 267         | 254   | 267   | 133,5       | 127   | 133,5 | 95  |
|                   | SPC    | 46                 | 46        |                        |        |             |       |       |             |       |       |     |
| DN 80 / 3 NPS     | BPC    | 78                 | 90        | 750                    | 38     | 318         | 298   | 318   | 159         | 149   | 159   | 119 |
|                   | SPC    | 70                 | 70        |                        |        |             |       |       |             |       |       |     |
| DN 100 / 4 NPS    | BPC    | 78                 | 90        | 750                    | 38     | 368         | 352   | 368   | 184         | 176   | 184   | 119 |
|                   | SPC    | 90                 | 90        |                        |        |             |       |       |             |       |       |     |

Tableau 11. Dimensions et poids de la vanne GX 3 voies Fisher

| DIAMETRE DE LA VANNE | D (Hauteur de l'actionneur) |                                | E   | F (AR) | POIDS TOTAL           |                                |
|----------------------|-----------------------------|--------------------------------|-----|--------|-----------------------|--------------------------------|
|                      | Construction standard       | Construction haute température |     |        | Construction standard | Construction haute température |
|                      | mm                          | mm                             |     |        |                       |                                |
| DN 25 / 1 NPS        | 313                         | 418                            | 270 | 115    | 26                    | 30                             |
| DN 40 / 1-1/2 NPS    | 313                         | 422                            | 270 | 115    | 28                    | 32                             |
| DN 50 / 2 NPS        | 342                         | 485                            | 430 | 120    | 66                    | 74                             |
| DN 80 / 3 NPS        | 395                         | 585                            | 430 | 145    | 97                    | 112                            |
| DN 100 / 4 NPS       | 395                         | 585                            | 430 | 145    | 123                   | 138                            |

1. Jeu requis pour retirer l'actionneur du corps de vanne installé.

Figure 16. Dimension de la vanne GX 3 voies de Fisher (voir aussi les tableaux 10 et 11)

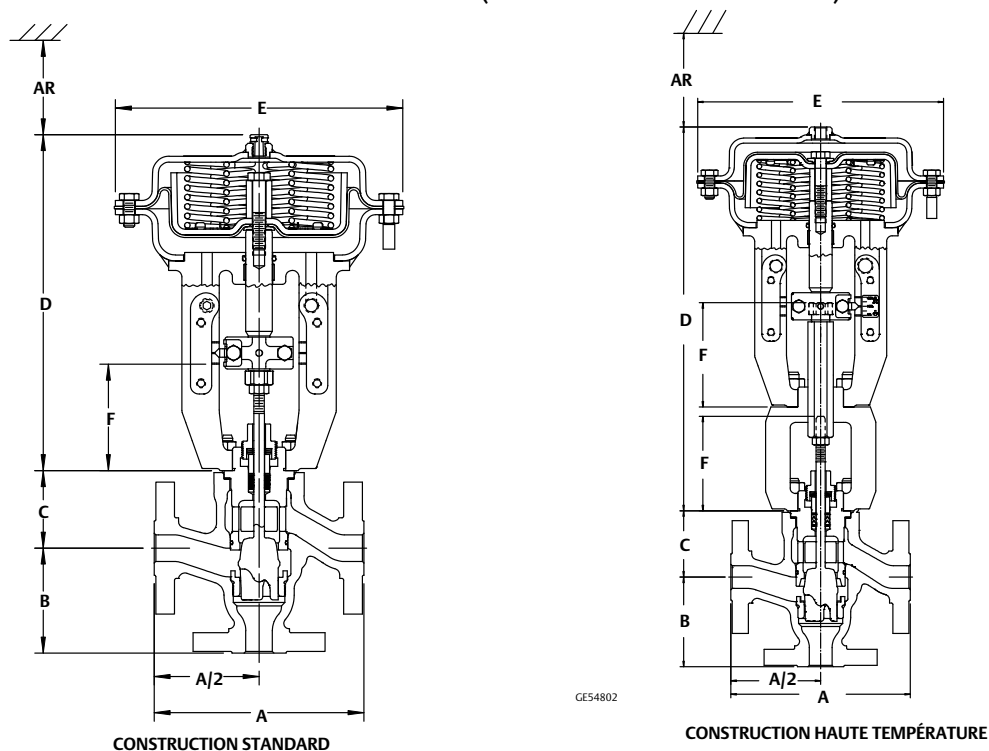
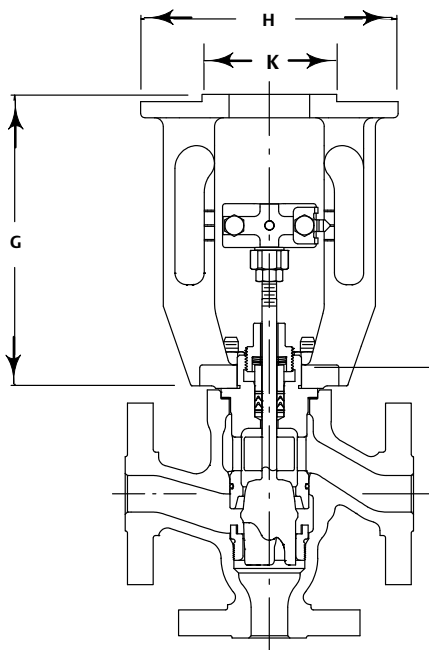


Tableau 12. Dimensions et poids des actionneurs électriques pour vannes GX 3-voies de Fisher

| DIAMÈTRE DE CORPS DE VANNE | G   | H                   | K  | POIDS TOTAL DE L'ENSEMBLE ACTIONNEUR ÉLECTRIQUE-VANNE GX |                                |
|----------------------------|---|---------------------|----|--|--------------------------------|
|                            | Hauteur de bossage des actionneurs électriques à montage ISO 5210 | Diamètre de bossage |    | Construction standard                                    | Construction haute température |
|                            | mm  | mm                  |    | kg   | kg                             |
| DN 25/NPS 1                | 202   | 170                 | 92 | 17   | 21                             |
| DN 40/NPS 1-1/2            | 202   | 170                 | 92 | 19   | 23                             |
| DN 50/NPS 2                | 202   | 170                 | 92 | 29   | 37                             |
| DN 80/NPS 3                | 222   | 170                 | 92 | 57   | 72                             |
| DN 100/NPS 4               | 226   | 170                 | 92 | 83   | 98                             |

Figure 17. Dimensions de montage des actionneurs électriques pour vannes GX 3-voies de Fisher (voir aussi le tableau 12)



GE54756\_2

Tableau 13. Guide de sélection du positionneur

| Type    | I / P numérique <sup>(1)</sup> | I / P <sup>(2)</sup> | P / P <sup>(3)</sup> | Sécurité intrinsèque <sup>(4)</sup> | Antidéflagrant <sup>(4)</sup> | Non incendiaire <sup>(4)</sup> |
|---------|--------------------------------|----------------------|----------------------|-------------------------------------|-------------------------------|--------------------------------|
| DVC2000 | X                              |                      |                      | X                                   |                               | X                              |
| DVC6200 | X                              |                      |                      | X                                   | X                             | X                              |
| 3661    |                                | X                    |                      | X                                   |                               | X                              |
| 3660    |                                |                      | X                    |                                     |                               |                                |

1. I / P numérique - électropneumatique piloté par microprocesseur avec communication HART.  
2. I / P - électropneumatique  
3. P / P - pneumatique  
4. Consulter le bulletin Fisher bulletin 9.2:001(D103222X012) pour des détails de classification des zones dangereuses des appareils.

## Accessoires de l'actionneur GX 3 voies

La GX 3 voies est disponible avec une variété de positionneurs de vanne pneumatiques (P / P), électropneumatiques (I / P) et numériques, ainsi que des fins de course et des électrovannes. Le tableau 13 indique les fonctionnalités de base des positionneurs offertes avec l'actionneur GX 3 voies.

## Le contrôleur numérique de vanne DVC2000 FIELDVUE

Le contrôleur numérique de vanne DVC2000 (figure 18) est facile à utiliser, compact et spécialement conçu pour la vanne de régulation GX 3 voies. Il convertit un signal d'entrée 4-20 mA en un signal de sortie pneumatique alimentant l'actionneur de la vanne de régulation. Les réglages de l'instrument s'effectuent au moyen d'un bouton-poussoir et d'une interface ACL. Un boîtier IP66 protège cette interface de l'environnement. Plusieurs langues sont disponibles sur l'interface locale, notamment l'allemand, le français, l'italien, l'espagnol, le chinois, le japonais, le portugais, le russe, le polonais, le tchèque, l'arabe et l'anglais. Par ailleurs, la communication HART® est prise en charge sur le câble de l'entrée de boucle de 4-20 mA.

Le DVC2000 est conçu pour être intégralement monté sur l'actionneur GX 3 voies, sans aucun besoin de pièces de montage. Le DVC2000 se monte directement sur une plaquette d'interface sur l'arcade par trois points de fixation. Un passage interne à l'arcade fait transiter le signal pneumatique vers le boîtier de l'actionneur, éliminant le recours à une tuyauterie externe (dans la configuration fermée par manque d'air).

Figure 18. Contrôleur numérique de vanne DVC2000 FIELDVUE



W8755

Le système de contre-réaction de position sans liaison de haute performance élimine tout contact physique entre la tige de la vanne et le positionneur. L'absence de pièces d'usure maximise le cycle de vie. De plus, l'élimination de leviers et de liaisons réduit le nombre de pièces et simplifie le montage. Le remplacement et la maintenance du contrôleur de vanne numérique ou de l'instrument sont simplifiés par le maintien de la connexion des pièces du système de contre-réaction à l'actionneur.

Le DVC2000 est disponible avec un module optionnel qui comprend deux (2) contacts de fin de course intégrés et un transmetteur de position de la tige. Les contacts de fin de course sont configurables pour l'indication d'ouverture ou de fermeture. Le transmetteur de position délivre un signal de 4 - 20 mA pour la vérification de la position de la vanne. En tant que composant intégré à l'instrument, ce module optionnel permet d'éviter tout besoin de fins de course et transmetteurs externes difficiles à monter.

Conçu pour répondre aux exigences de sécurité intrinsèque et non incendiaire, cet instrument offre une fonctionnalité échelonnée et un haut niveau de performance dans un encombrement réduit.

## Positionneurs et instruments en option

### Positionneurs de vanne 3660 et 3661

Les positionneurs pneumatiques 3660 et électropneumatiques 3661 sont robustes, précis et se caractérisent par une faible consommation d'air en régime permanent. Conçus pour répondre aux exigences de sécurité intrinsèques, ces positionneurs offrent une fonctionnalité simple pour un encombrement réduit. (Voir le tableau 13.)

Figure 19. Contrôleur numérique de vanne FIELDVUE DVC6200



W9713

### Contrôleur numérique de vanne DVC6200

Le contrôleur numérique de vanne DVC6200 est un instrument de communication intensité/air piloté par microprocesseur. L'accès aux diagnostics critiques de la vanne et du procédé est assuré grâce au protocole de communication HART ou Fieldbus FOUNDATION™. En cas d'utilisation du logiciel ValveLink™, il est possible de lancer des tests de diagnostic de la vanne, alors qu'elle est en service, afin de s'informer des performances de l'ensemble de vanne de régulation. Conçu pour répondre à un large éventail de classification de zones dangereuses, cet appareil offre une fonctionnalité maximale pour améliorer les performances du procédé. (Voir la figure 19 et le tableau 13.)

Ni Emerson, ni Emerson Automation Solutions, ni aucune de leurs entités affiliées n'assument quelque responsabilité que ce soit quant au choix, à l'utilisation ou à la maintenance d'un quelconque produit. La responsabilité du choix, de l'utilisation et de la maintenance d'un produit incombe exclusivement à l'acheteur et à l'utilisateur final.

Fisher, FIELDVUE, ENVIRO-SEAL et ValveLink sont des marques appartenant à une des sociétés de l'unité commerciale Emerson Automation Solutions d'Emerson Electric Co. Emerson Automation Solutions, Emerson et le logo Emerson sont des marques de commerce et de service d'Emerson Electric Co. Toutes les autres marques sont la propriété de leurs propriétaires respectifs.

Le contenu de cette publication n'est présenté qu'à titre informatif et bien que les efforts aient été faits pour s'assurer de la véracité des informations offertes, celles-ci ne sauraient être considérées comme une ou des garanties, tacites ou expresses, des produits ou services décrits par les présentes, ni une ou des garanties quant à l'utilisation ou à l'applicabilité desdits produits et services. Toutes les ventes sont régies par nos conditions, disponibles sur demande. La société se réserve le droit de modifier ou d'améliorer la conception ou les spécifications de ces produits à tout moment et sans préavis.

Emerson Automation Solutions  
Marshalltown, Iowa 50158 USA  
Sorocaba, 18087 Brazil  
Cernay, 68700 France  
Dubai, United Arab Emirates  
Singapore 128461 Singapore

[www.Fisher.com](http://www.Fisher.com)

