

Analyse vibratoire 4 voies avec le CSI-2140

Efficace. Rapide

- Permet de finir les routes plus rapidement avec une prise de mesure efficace
- Tests d'impacts simples

Avancé.

- Trouve des problèmes cachés avec les options de diagnostics avancés
- Détermine précisément les sources externes de vibration
- Suit et contrôle le démarrage de turbomachines avec les orbites provenant de deux paliers lisses
- Enregistre des cycles de machines ou process grâce aux formes d'ondes transitoires 4 voies
- Anime la machine avec les mesures ODS/Modales 4 voies afin d'identifier les problèmes de structure



L'analyseur d'état de santé des machines permet une prise de mesures et une analyse avancée plus rapide et plus efficace.

Résumé

Le temps est souvent un facteur déterminant dans la réalisation des routes d'analyses vibratoires. Avec potentiellement des milliers de machines à analyser, cela représente un travail important. En plus de mesurer les routes de vibration, le personnel de maintenance doit souvent réaliser certains diagnostics avancés comme de tests de cohérence, test de montée/descente en régime, test d'impacts, de canaux croisés et d'analyse de mode pour déterminer la santé des machines et détecter des problèmes naissants.

Les routes d'analyses vibratoires mesurées à partir d'appareil mono, bi-voies voire même parfois quatre voies, nécessitent

le placement de capteurs sur les machines et sur chaque palier à plusieurs reprises juste pour obtenir les mesures multidirectionnelles recommandées. C'est un travail conséquent, surtout avec potentiellement des milliers de machines à surveiller.

Ne perdez pas de temps à prendre des mesures alors que vous pourriez le consacrer à des tâches à plus hautes valeurs ajoutées.

Convertissez le contrôle de route en analyse vibratoire en un processus plus rapide et plus efficace, vous octroyant plus de temps pour la recherche et résolution de problèmes avancés. Identifiez les causes racines des plus graves problèmes de vos machines.



Utilisez le capteur triaxial à aimant intégré breveté d'EMERSON, pour prendre des mesures dans trois directions simultanément. Ces données que l'on examine parallèlement aux données PeakVue™ permettent la détection précoce de défaut de roulement ou d'engrenage.

Réduire le temps de mesure de chaque machine.

En utilisant les capacités de collecte à quatre voies du CSI 2140, votre personnel ne réduira pas seulement le temps de mesures de manière significative mais sera également capable de suivre plus de machine dans l'usine.

Avec le capteur triaxial à aimant intégré Emerson, vous pouvez prendre les mesures horizontales, verticales et axiales simultanément en un seul placement de capteur sur chaque palier de la machine contrairement à la méthode de collecte traditionnelle qui nécessite trois placements de capteurs par palier.

Une mesure PeakVue™ peut aussi être collectée pour détecter les défauts de roulements de la machine. Les mesures sont maintenant collectées 30% plus rapidement qu'avec le CSI2130. Cette approche pourrait réduire votre temps total de mesure sur une machine de plus de 50%.

Votre personnel aura plus de temps pour surveiller des machines supplémentaires ou pour se consacrer à des tâches à plus grandes valeurs ajoutées comme le diagnostic et l'analyse.

Contrôler les paliers lisses plus efficacement

Un diagramme orbital nécessite deux mesures orthogonales sur chaque palier lisses. Avec un analyseur bi-voies, cela signifie que l'on ne peut mesurer l'orbite que d'un palier lisse à la fois. En utilisant un appareil à quatre voies, vous pouvez simultanément collecter les données de deux paliers et donc détecter les problèmes plus efficacement et plus précisément.

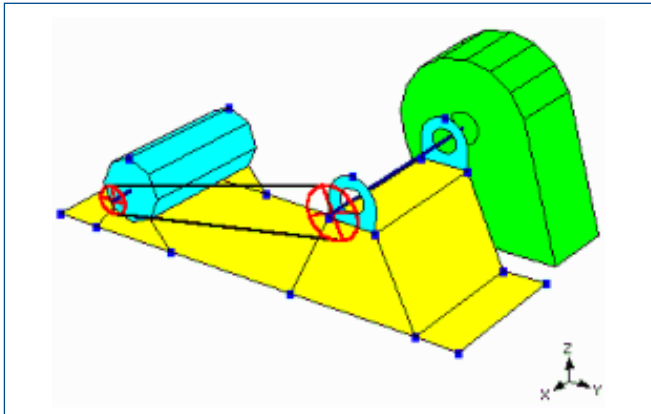
Le CSI 2140 simplifie la création et l'analyse de l'orbite. Vous pouvez visualiser l'orbite de chaque côté de l'accouplement, de chaque côté d'une turbine, d'un ventilateur ou d'un autre équipement de production. Vous découvrirez comment l'arbre se déplace dans son palier, et détecterez des problèmes comme le frottement de l'arbre, l'instabilité du film d'huile ou le fouettement de l'huile.

L'adaptateur d'entrée du CSI2140 vous permet de prendre des mesures 4-voies pendant le démarrage de turbomachines; vous pouvez donc créer les orbites de ces mesures pour identifier les conditions mécaniques comme des problèmes de concentricité qui pourraient engendrer des dommages à la machines.

Avec ces données, vous pourrez identifier les problèmes des machines et déterminer s'il est sûr de continuer le démarrage de la turbomachine.



Surveillance double orbites de deux paliers lisses de turbine, ventilateur ou autres équipements critiques pour déterminer si le démarrage peut continuer.



Visualiser les animations ODS dans AMS Suite : Logiciel de gestion de santé des machines pour identifier les problèmes structurels de la machine en fonctionnement.

Simplifier les analyses structurelles avec les animations « ODS-Modales »

Les analyses ODS (Operational Deflection Shape) et modales réalisent une animation du mouvement de la machine en fonctionnement grâce aux mesures de vibrations. Cela permet de déterminer les causes profondes du problème car vous pouvez visualiser comment la machine bouge pendant son fonctionnement.

Quand on utilise un analyseur bi voies et des accéléromètres à axe unique, les mesures peuvent être rendues difficiles et prendre beaucoup de temps parce que le capteur doit être déplacé dans les trois directions pour chaque point de mesure.

Le CSI 2140 à quatre voies de mesures simultanées, en combinaison avec le capteur Triax à aimant intégré d'Emerson simplifie le processus de prise des mesures ODS et peut réduire le temps nécessaire à la réalisation du test ODS de 66%.

Le CSI 2140 utilise les données pour animer un schéma montrant le mouvement de la machine pour vous aider à identifier les causes de problèmes chroniques ou complexes.

Déterminer la Phase Facilement

Un tachymètre utilisé avec le 2140 offre un moyen efficace de mesurer plusieurs paliers et montrer la lecture de phase associée. Ceci peut être utilisé pour aider à déterminer plusieurs problèmes tels que le désalignement, la résonance, les problèmes de fondations, etc. Il suffit de fixer un capteur sur un maximum de quatre paliers simultanément et appuyer sur « Entrée ». La pression sur le bouton permet à l'analyseur de fournir l'information de phase à chacune des quatre mesures vibratoires de la machine.

Avec le CSI 2140 vous avez la possibilité de collecter simultanément les données de 4 voies plus la phase de chacune des voies. Certains analyseurs quatre canaux disponibles sur le marché exigent le sacrifice d'un canal afin de recueillir également la phase.

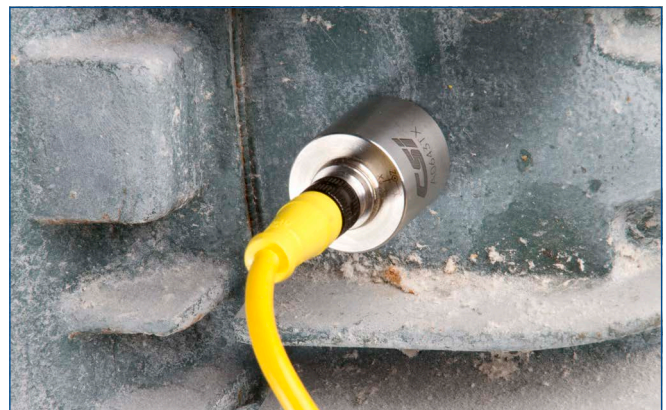
Simplifier les tests d'impacts

Les mesures de test d'impacts dans les trois axes de direction fournissent la plupart des informations pour déterminer la résonance de la machine. Traditionnellement, il faudrait faire trois mesures individuelles consécutives avec des impacts différents pour chaque mesure.

Avec l'option quatre-voies, vous pouvez tester les impacts et les mesures simultanément. Les tests d'impacts peuvent être accomplis rapidement et l'analyse des résonances peut être réalisée facilement.

Isoler les vibrations d'autre machine en une étape

Est-ce que la source des vibrations est le moteur que vous mesurez ou bien est-ce une autre machine, par exemple le moteur à votre droite ? Avec l'option quatre-voies, vous pouvez immédiatement réaliser une mesure de cohérence avec les quatre capteurs plutôt que de déplacer les capteurs d'une machine à l'autre et effectuer des mesures consécutives.



L'accéléromètre triaxial permet la collecte de données verticales horizontales et axiales à partir du même emplacement, simultanément.

Le kit d'accessoires quatre voies libère la puissance de votre CSI 2140

Le kit d'accessoires quatre voies contient tout ce dont vous avez besoin pour libérer la puissance de l'analyseur à quatre voies CSI 2140. Collectez simultanément quatre voies de données en accélération pour les paliers à roulements ou quatre voies de données en volt, grâce à un adaptateur unique, par simple rotation en utilisant le côté approprié. L'adaptateur est simple à installer. Il suffit de le « clipser » de chaque côté de l'appareil. Le kit comprend l'adaptateur d'entrée à quatre voies, les câbles, les accéléromètres et aimants nécessaires pour la réalisation de la plupart des mesures quatre voies possibles.



L'adaptateur propose des entrées accéléromètre d'un côté et des entrées en volt de l'autre.



L'adaptateur quatre voies se fixe facilement de chaque côté de l'analyseur. La sangle rembourrée se fixe à l'extérieur de l'adaptateur.



Les séparateurs de câble inclus dans le kit d'accessoires quatre-voies proposent une autre méthode pour réaliser des mesures quatre-voies simultanées.

Emerson Process Management

14, Rue Edison
B. P. 21
69671 Bron Cedex
Tel +33 (0) 4 72 15 98 00
Fax +33 (0) 4 72 15 98 99

Emerson Process Management nv/sa
Bedrijvenzone Diegem Zuid - Pegasus Park
De Kleetaan, 7b
B-1831 Diegem
Tel +32 (0) 2 716 77 11
Fax +32 (0) 2 725 83 00
www.assetweb.com

©2013, Emerson Process Management.

Le contenu de cette publication est présenté seulement à titre informatif et bien que tous les efforts ont été fait pour s'assurer de leur exactitude, ils ne doivent pas être interprétés comme une garantie expresse ou implicite en ce qui concerne les produits ou services décrits ici ou leur usage ou applicabilité.

Toutes les ventes sont régies par nos conditions, qui sont disponibles sur demande. Nous nous réservons le droit de modifier l'aspect ou les caractéristiques de nos produits sans préavis.

Tous les droits réservés. AMS, Peakvue, Machinery Health sont des marques d'une des entreprises du groupe Emerson Process Management. Le logo Emerson est une marque déposée et une marque de service D'Emerson Electric Co. Toutes les autres marques sont la propriété de leur propriétaire respectif.