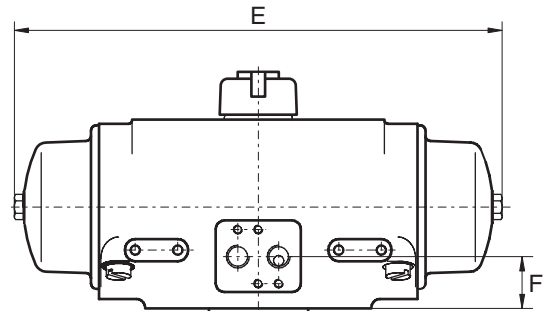
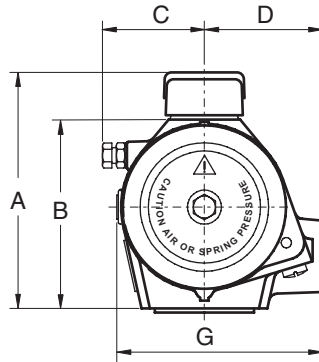


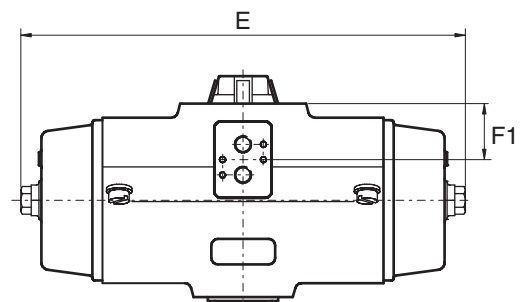
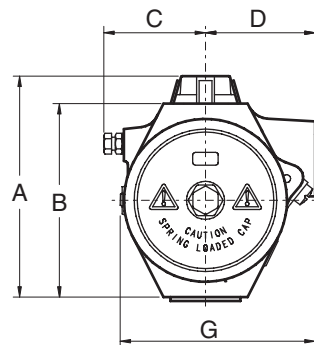
# Envelope Dimensions

## XL26 - XL4581 Metric Actuators

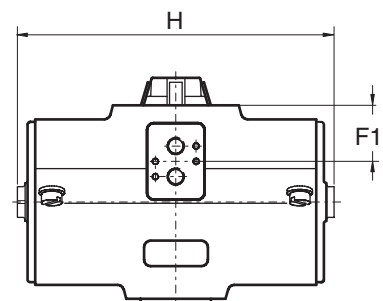
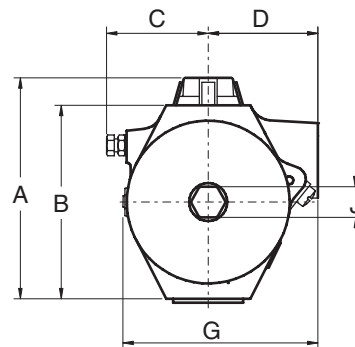
**XL26 to XL221**  
Spring Return and  
Double acting  
Actuators



**XL281 to XL4581**  
Spring Return Actuators



**XL281 to XL4581**  
Double Acting Actuators



Dim. in mm.	Models											
	XL26	XL71	XL131	XL186	XL221	XL281	XL426	XL681	XL1127	XL1372	XL2586	XL4581
A	104.5	122.4	138.4	144	160	176	169	204	234	249	294	390
B	77	95	111	117	133	152	147	180	200	215	260	356
C	45	57	64	71	78	87	86	95	116	124	-/-	-/-
D	52	60	70	72	81	86	88	96	108	116	131	160
E	165	222	293	332	350	348	462	582	664	716	862	886
F	29	29	30	30	33	-/-	-/-	-/-	-/-	-/-	-/-	-/-
F1	-/-	-/-	-/-	-/-	-/-	44	42	52	56	50	49	76
G	86	103	122	126	142	153	157	175	199	216	254	321
H	-/-	-/-	-/-	-/-	-/-	257	310	343	396	407	476	515
J	-/-	-/-	-/-	-/-	-/-	24	36	36	36	36	36	36