

FILTRI A CARTUCCIA

Serie FA e FAG



Filtri Serie FA e FAG

Filtri a Cartuccia

Negli impianti di riduzione e misura spesso si rende necessario proteggere i regolatori di pressione, le valvole, i contatori volumetrici, ecc., dalle particelle solide presenti nel gas o, specie nei primi periodi di esercizio, dalle scorie presenti nelle tubazioni di nuova posatura.

Assolvere a questa funzione è compito del filtro.

I filtri di nostra produzione possono essere impiegati per gas naturale ed altri gas non aggressivi.

Vengono costruiti in varie configurazioni al fine di soddisfare tutte le esigenze di impianto.

Sono provvisti di raccordi filettati per il montaggio del rubinetto di spurgo (fornito a richiesta) e dei vari accessori. E' anche possibile fornire filtri di costruzione speciale, in tal caso rivolgersi al nostro ufficio tecnico.

A richiesta tutti i nostri filtri possono venire equipaggiati con un indicatore di intasamento, costituito essenzialmente da un manometro differenziale.

I filtri, di solida costruzione realizzati in acciaio di qualità, presentano una grande facilità di montaggio e di manutenzione.

L'elemento filtrante in tessuto è in grado di filtrare particelle fino a 5 µm ed è idoneo indifferentemente per filtraggio di gas secco o umido.

Le caratteristiche principali dell'apparecchiatura sono:

- *Versatilità d'impiego*
- *Facilita' di manutenzione*
- *Passaggio assiale e a squadra*
- *Potere filtrante 5 µm*

Versioni Disponibili

Serie FA: Filtri per alta pressione

Serie FAG: Filtri per media e bassa pressione

Tipo FG/07: Filtro per media e bassa pressione con attacchi filettati



Serie FA • Filtri per Alta Pressione

Caratteristiche Tecniche

Tipo	Rating	Pressione di Progetto PS (bar)	Prova Idrostatica PT (bar)
FA/ • FA-11/	ANSI 150	17	25,5
FA/ • FA-12/	ANSI 300	30	45
FA-AP/ • FA-12-AP/	ANSI 600	90	135

Connessioni Flangiate

ANSI 150 - 300 - 600

DN 50 - 65 - 80 - 100 - 150 - 200 - 250 - 300 - 350 - 400

Temperatura

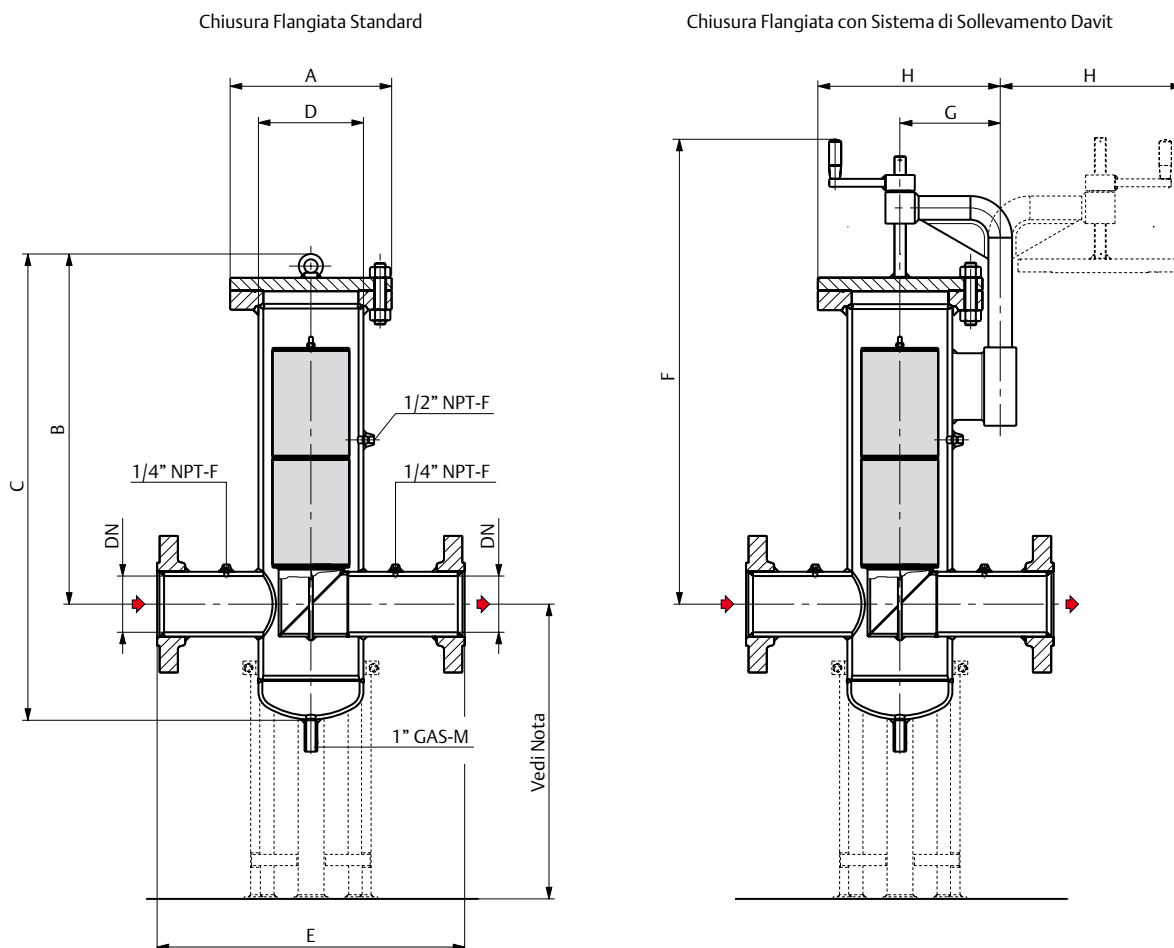
Versione standard: Esercizio -10 °C +100 °C

Versione bassa temperatura: Esercizio -20 °C +100 °C



Filtri Serie FA e FAG

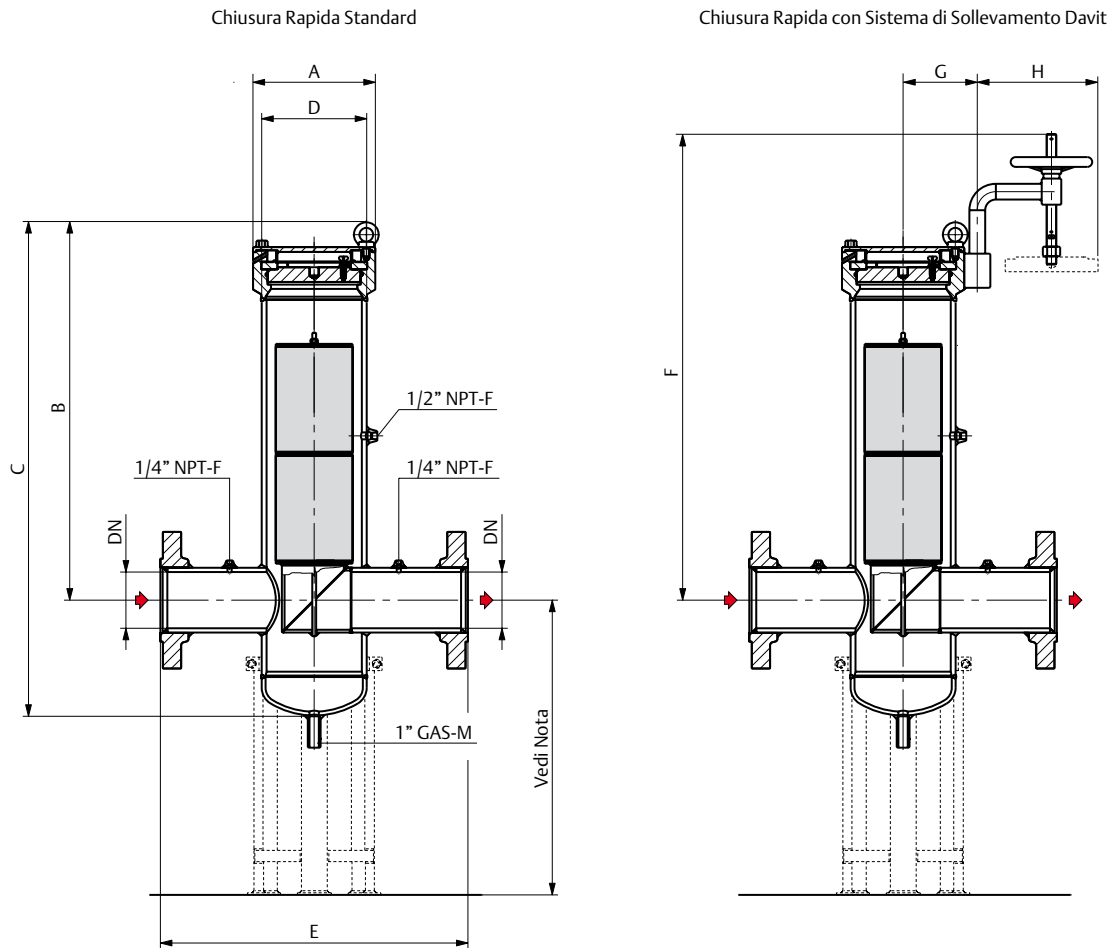
Serie FA-11, FA-12 e FA-12-AP • Chiusura Flangiata • Dimensioni e Pesi



DN	Dimensioni (mm)								Volume (l)	Superficie Filtrante (m ²)	Cartuccia		Peso (kg)	
	A	B	C	D	E	F	G	H			Tipo	Q.tà	FA/11	FA/12
50	225	470	660	141,3	450	-	-	-	8,5	0,250	G 1	2	35	44
65	260	510	715	168,3	500	-	-	-	14,5				40	50
80	300	594	855	194	600	-	-	-	23	0,460	G 1,5		46	80
100	300	594	855	194	600	-	-	-	24,5		50		94	
100S	380	730	1030	219,1	700	-	-	-	32	0,940	G 2		-	170
150	410	920	1310	273	800	1200	255	470	80	1,450	G 2,5		190	300
200	480	1026	1360	356	900	1326	300	540	130	1,900	G 3		260	400
250	570	1140	1553	406,4	1000	1477	335	630	189	2,900	G 4		450	690
300	660	1436	1980	508	1200	1685	387	727	390	4,600	G 5		650	980
350	Disponibili su richiesta									4,600	G 5			
400										8,40	G 6			

Nota: I filtri dal DN 150 vengono forniti con piedi di sostegno (altezza consigliata 800 mm variabile a seconda delle esigenze d'impiego).

Serie FA e FA-AP • Chiusura Rapida • Dimensioni e Pesi



Tipo	DN	Dimensioni (mm)								Volume (l)	Superficie Filtrante (m ²)	Cartuccia		Peso (kg)	
		A	B	C	D	E	F	G	H			Tipo	Q.tà	Std	Davit
FA/10	50	168	577	738	141	450	-	-	-	7,5	0,250	G 1	2	44	-
FA/15	80	194	737	933	168	500	-	-	-	14	0,460	G 1,5		80	-
FA/20	100	270	892	1146	219	600	-	-	-	36	0,940	G 2		140	-
FA/25	125	300	948	1275	273	750	-	-	-	59	1,450	G 2,5		258	-
FA/30	150	375	1051	1401	324	800	1403	227	370	94	1,900	G 3		-	420
FA/40	200	460	1312	1742	406	1000	1653	270	447	179	2,900	G 4		-	595
FA/50	300	565	1546	2046	508	1100	1989	322	538	330	4,600	G 5		-	1205

Nota: I filtri dal modello FA/25 vengono forniti con piedi di sostegno (altezza consigliata 800 mm variabile a seconda delle esigenze d'impiego).

Filtri Serie FA e FAG

Serie FA • Tabelle di Portata (Stm³/h)

Δp Perdite di carico in mbar - pu Pressione di entrata in bar

FA-11, FA-12, FA-12-AP DN 50 • FA/10, FA-AP/10

pu \ Δp	10	25	50	75	100	150	250	500
0,5	300	350	350	350	-	-	-	-
1	360	450	450	450	-	-	-	-
2	440	700	700	700	700	-	-	-
5	650	800	1000	1250	1250	1250	-	-
10	900	1300	2000	2400	2500	2500	2500	-
25	1700	2000	3000	3600	4200	5000	5500	5500
40	-	-	-	-	-	-	8000	9000
70	-	-	-	-	-	-	12000	15000

FA-11, FA-12, FA-12-AP DN 65

pu \ Δp	10	25	50	75	100	150	250	500
0,5	300	440	600	600	-	-	-	-
1	360	550	800	800	-	-	-	-
2	440	700	1000	1200	1200	-	-	-
5	650	1000	1400	1700	2000	2400	-	-
10	900	1300	2000	2400	2800	3200	4400	-
25	1300	2000	3000	3600	4200	5000	6400	10000
40	-	-	-	-	-	-	8000	12000
70	-	-	-	-	-	-	12000	16000

FA-11, FA-12, FA-12-AP DN 80 • FA/15, FA-AP/15

pu \ Δp	10	25	50	75	100	150	250	500
0,5	600	750	750	750	-	-	-	-
1	700	1000	1000	1000	-	-	-	-
2	800	1300	1700	1700	1700	-	-	-
5	1200	1800	2600	3000	3000	3000	-	-
10	1700	2400	3600	4500	5000	5000	5000	-
25	2500	4000	6000	7000	8000	10000	12000	13000
40	-	-	-	-	-	-	16000	21000
70	-	-	-	-	-	-	21000	30000

FA-11, FA-12, FA-12-AP DN 100 • FA/20, FA-AP/20

pu \ Δp	10	25	50	75	100	150	250	500
0,5	600	900	1300	1300	-	-	-	-
1	700	1000	1500	1900	-	-	-	-
2	800	1300	1700	2200	2600	-	-	-
5	1200	1800	2600	3200	3500	4500	-	-
10	1700	2400	3600	4500	5000	6000	8000	-
25	2500	4000	6000	7000	8000	10000	12000	17500
40	-	-	-	-	-	-	16000	21000
70	-	-	-	-	-	-	21000	30000

FA-11, FA-12, FA-12-AP DN 150 • FA/30, FA-AP/30

pu \ Δp	10	25	50	75	100	150	250	500
0,5	1800	2800	2800	2800	-	-	-	-
1	2100	3200	4000	4000	-	-	-	-
2	2600	4000	5500	5500	5500	-	-	-
5	3000	4400	8000	11000	11000	11000	-	-
10	4500	6500	10000	12000	16000	20000	20000	-
25	6500	10000	14000	18000	20000	26000	35000	46000
40	-	-	-	-	-	-	42000	62000
70	-	-	-	-	-	-	60000	90000

FA-11, FA-12, FA-12-AP DN 200 • FA/40, FA-AP/40

pu \ Δp	10	25	50	75	100	150	250	500
0,5	2400	3600	5000	5000	-	-	-	-
1	2800	4330	6300	6500	-	-	-	-
2	3500	5500	8000	10000	10000	-	-	-
5	5000	7500	11000	15000	20000	20000	-	-
10	7000	10000	16000	18000	22000	26000	35000	-
25	10000	16000	24000	30000	34000	40000	50000	72000
40	-	-	-	-	-	-	65000	90000
70	-	-	-	-	-	-	90000	125000

FA-11, FA-12, FA-12-AP DN 250

pu \ Δp	10	25	50	75	100	150	250	500
0,5	4500	7000	8000	8000	-	-	-	-
1	5500	8000	10000	10000	-	-	-	-
2	6500	10000	15000	15000	15000	-	-	-
5	9500	14000	20000	30000	30000	30000	-	-
10	13000	20000	30000	36000	40000	45000	55000	-
25	20000	30000	45000	46000	64000	76000	90000	130000
40	-	-	-	-	-	-	120000	175000
70	-	-	-	-	-	-	170000	250000

FA-11, FA-12, FA-12-AP DN 300 • FA/50, FA-AP/50

pu \ Δp	10	25	50	75	100	150	250	500
0,5	8000	11500	11500	11500	-	-	-	-
1	9000	15000	15000	15000	-	-	-	-
2	12000	18000	23000	23000	23000	-	-	-
5	17000	26000	35000	45000	45000	45000	-	-
10	24000	36000	54000	64000	70000	85000	85000	-
25	35000	54000	80000	100000	110000	140000	170000	200000
40	-	-	-	-	-	-	200000	300000
70	-	-	-	-	-	-	300000	350000

FA-11, FA-12, FA-12-AP DN 350 (Disponibili su richiesta)

pu \ Δp	10	25	50	75	100	150	250	500
0,5	8000	12500	15000	15000	-	-	-	-
1	9000	15000	20000	20000	-	-	-	-
2	12000	18000	25000	25000	25000	-	-	-
5	17000	26000	35000	50000	60000	60000	-	-
10	24000	36000	54000	64000	70000	90000	110000	-
25	35000	54000	80000	100000	110000	140000	170000	240000
40	-	-	-	-	-	-	200000	300000
70	-	-	-	-	-	-	300000	350000

FA-11, FA-12, FA-12-AP DN 400 (Disponibili su richiesta)

pu \ Δp	10	25	50	75	100	150	250	500
0,5	12500	20000	20000	20000	-	-	-	-
1	15000	24000	26000	26000	-	-	-	-
2	18000	26000	40000	40000	40000	-	-	-
5	27000	40000	60000	75000	80000	80000	-	-
10	38000	55000	84000	100000	115000	140000	140000	-
25	56000	84000	130000	160000	180000	220000	260000	350000
40	-	-	-	-	-	-	350000	500000
70	-	-	-	-	-	-	500000	650000

Attenzione: Nelle zone evidenziate in grigio la portata è limitata dalla velocità del gas nei condotti del filtro (max 30 m/s), si consiglia di non superare questi valori.

Serie FAG • Filtri per Media e Bassa Pressione

Caratteristiche Tecniche

Tipo	Rating	Pressione Massima Esercizio bar	Pressione di Progetto PS (bar)	Prova Idrostatica PT (bar)
FAG/ FAG-A/	PN16 ANSI 150	6	6	9
FAG-AP/ FAG-A-AP/	ANSI 150	19	19	30

Connessioni flangiate

PN 16 - ANSI 150

DN 50 - 65 - 80 - 100 - 125 - 150 - 200 - 250 - 300

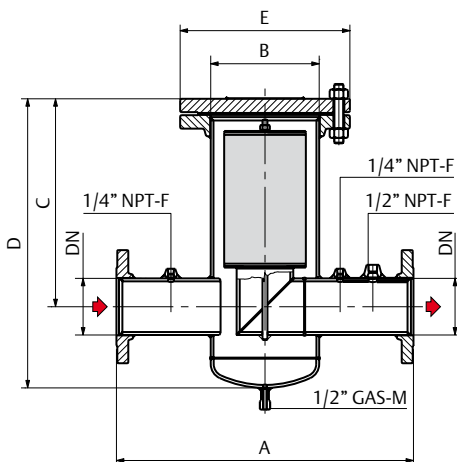
Temperatura

Versione standard: Esercizio -10 °C +60 °C

Versione bassa temperatura: Esercizio -20 °C +60 °C



Serie FAG-A e FAG-A-AP Dimensioni e Pesì

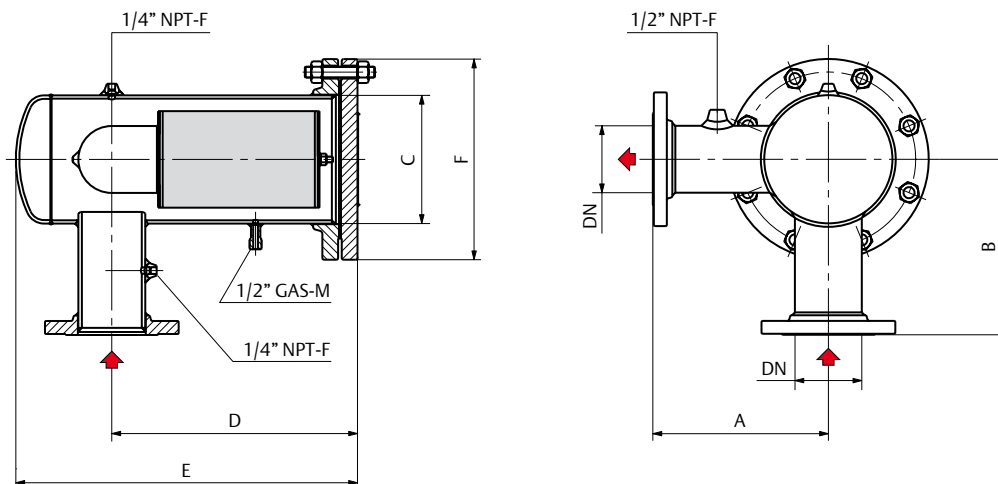


Tipo	DN	Dimensioni (mm)					Volume (l)	Superficie Filtrante (m ²)	Cartuccia		Peso (kg)
		A	B	C	D	E			Tipo	Q.tà	
0,5	50	450	114,3	214	343	210	3,6	0,06	G 0,5	1	23
0,5-AP				218	339	228,6	3,5				25
1	65	450	141,3	266	414	240	6	0,125	G 1	1	30
1-AP				273	420	254					40
1,5	80	600	168,3	349	533	265	12	0,23	G 1,5	1	40
1,5-AP				359	542	279,4					40
2	100	600	219,1	428	618	320	19	0,47	G 2	1	64
2-AP				420	627	342,9					23
2,5	125	800	273	454	694	375	42	0,725	G 2,5	1	93
2,5-AP				454	694	406,4					40
3	150	900	323,8	495	777	440	66	0,95	G 3	1	130
3-AP				505	787	482,6					64
3,5	150	900	406,4	440	760	540	90	0,95	G 3,5	1	205
3,5-AP				460	780	595					92
4	200	1000	406,4	648	998	540	132	1,45	G 4	1	228
4-AP				672	1022	595					131
5	250	1200	508	737	1181	645	246	2,30	G 5	1	340
5-AP				742	1178	700					242
6	300	1200	610	925	1348	750	393	4,20	G 6	1	500
6-AP				925	1348	750					386

Nota: I filtri possono essere forniti con DN minori di quelli indicati in tabella e lunghezza A maggiore.

Filtri Serie FA e FAG

Serie FAG e FAG-AP • Dimensioni e Pesì



Tipo	DN	Dimensioni (mm)						Volume (l)	Superficie Filtrante (m ²)	Cartuccia		Peso (kg)
		A	B	C	D	E	F			Tipo	Q.tà	
0,5	50	225	225	114,3	214	343	210	3,6	0,06	G 0,5	1	23
0,5-AP					218	339	228,6	3,5				25
1	65	225	225	141,3	266	414	240	6	0,125	G 1	1	30
1-AP					273	420	254					40
1,5	80	300	300	168,3	349	533	265	12	0,23	G 1,5	1	40
1,5-AP					359	542	279,4					40
2	100	300	300	219,1	428	618	320	19	0,47	G 2	1	64
2-AP					420	627	342,9					23
2,5	125	400	400	273	454	694	375	42	0,725	G 2,5	1	93
2,5-AP					454	694	406,4					40
3	150	450	450	323,8	495	777	440	66	0,95	G 3	1	130
3-AP					505	787	482,6					64
3,5	150	450	450	406,4	440	760	540	90	0,95	G 3,5	1	205
3,5-AP					460	780	595					92
4	200	500	500	406,4	648	998	540	132	1,45	G 4	1	228
4-AP					672	1022	595					131
5	250	600	600	508	737	1181	645	246	2,30	G 5	1	340
5-AP					742	1178	700					242
6	300	600	600	610	925	1348	750	393	4,20	G 6	1	500
6-AP					925	1348	750					386

Nota: I filtri possono essere forniti con DN minori di quelli indicati in tabella e lunghezza A e B maggiori.

Serie FAG • Tabelle di Portata (Stm³/h)

Δp Perdite di carico in mbar - pu Pressione di entrata in bar

FAG-A e FAG Tipo 0,5 • DN 50

pu \ Δp	10	25	50	75	100	150	250	500
0,5	75	110	120	120	-	-	-	-
1	90	140	170	170	-	-	-	-
2	110	170	250	250	250	-	-	-
5	-	-	350	375	500	500	-	-
10	-	-	-	-	650	700	700	-
16	-	-	-	-	-	-	1000	1000

FAG-A e FAG Tipo 3 • DN 150

pu \ Δp	10	25	50	75	100	150	250	500
0,5	1600	2500	3000	3000	-	-	-	-
1	1900	3000	3750	3750	-	-	-	-
2	2500	4000	4500	4750	5500	-	-	-
5	3000	4500	7500	9000	10000	11000	-	-
10	3500	5200	8000	10000	12000	15000	18000	-
16	4000	6500	9000	12000	13000	16000	22000	31000

FAG-A e FAG Tipo 1 • DN 65

pu \ Δp	10	25	50	75	100	150	250	500
0,5	150	220	340	400	-	-	-	-
1	180	280	400	450	-	-	-	-
2	220	340	500	600	700	-	-	-
5	320	500	700	750	1000	1200	-	-
10	450	650	1000	1200	1300	1600	2200	-
16	550	800	1200	1500	1700	2000	2750	3800

FAG-A e FAG Tipo 3,5 • DN 150

pu \ Δp	10	25	50	75	100	150	250	500
0,5	1900	2800	3500	3500	-	-	-	-
1	2200	3500	4000	4000	-	-	-	-
2	2750	4250	6000	6000	6000	-	-	-
5	4000	6000	9000	10000	11500	12000	-	-
10	5500	8000	13000	15000	17000	20000	22000	-
16	6500	10000	15000	18000	22000	26000	31000	31000

FAG-A e FAG Tipo 1,5 • DN 80

pu \ Δp	10	25	50	75	100	150	250	500
0,5	300	430	650	800	-	-	-	-
1	340	550	750	900	-	-	-	-
2	400	650	950	1100	1300	-	-	-
5	600	900	1300	1600	1900	2200	-	-
10	850	1200	1800	2200	2500	3000	3750	-
16	1000	1400	2200	2800	3200	4000	4500	6000

FAG-A e FAG Tipo 4 • DN 200

pu \ Δp	10	25	50	75	100	150	250	500
0,5	2250	3400	5000	5000	-	-	-	-
1	2500	4000	5500	7000	-	-	-	-
2	3000	5000	7000	9000	10000	-	-	-
5	4500	7000	10000	12500	15000	17500	-	-
10	6500	10000	15000	18000	19500	22000	30000	-
16	8000	12000	18000	22000	25000	31000	35000	50000

FAG-A e FAG Tipo 2 • DN 100

pu \ Δp	10	25	50	75	100	150	250	500
0,5	600	900	1300	1300	-	-	-	-
1	700	1100	1500	1700	-	-	-	-
2	850	1300	1900	2200	2200	-	-	-
5	850	1300	2750	3200	3750	4750	-	-
10	1200	1800	3000	3500	5000	6250	8500	-
16	1400	2200	3200	4000	5500	6500	10000	12000

FAG-A e FAG Tipo 5 • DN 250

pu \ Δp	10	25	50	75	100	150	250	500
0,5	3500	5500	8000	8000	-	-	-	-
1	3750	7000	11000	11000	-	-	-	-
2	6500	8500	12500	16000	16000	-	-	-
5	8500	13000	17500	21000	26000	32000	-	-
10	12000	18000	27000	32000	35000	40000	57000	-
16	14000	22000	32000	40000	45000	55000	65000	90000

FAG-A e FAG Tipo 2,5 • DN 125

pu \ Δp	10	25	50	75	100	150	250	500
0,5	900	1300	2000	2000	-	-	-	-
1	1000	1600	2750	2750	-	-	-	-
2	1250	2000	2800	3000	3500	-	-	-
5	1500	2200	4000	5000	5500	6000	-	-
10	2200	3200	5000	6000	7500	8500	10000	-
16	2500	4000	6000	7000	8000	10000	12000	18000

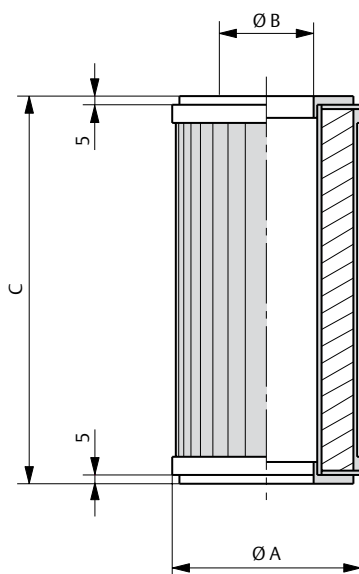
FAG-A e FAG Tipo 6 • DN 300

pu \ Δp	10	25	50	75	100	150	250	500
0,5	6000	9000	11000	11500	-	-	-	-
1	7000	10000	15000	15000	-	-	-	-
2	8000	13000	19000	23000	23000	-	-	-
5	13500	20000	25000	30000	35000	45000	-	-
10	19000	28000	42000	48000	50000	60000	85000	-
16	22000	35000	50000	62000	70000	85000	90000	130000

Attenzione: Nelle zone evidenziate in grigio la portata è limitata dalla velocità del gas nei condotti del filtro (max 30 m/s), si consiglia di non superare questi valori.

Filtri Serie FA e FAG

Cartucce Filtranti in Tessuto • Dimensioni (mm)



Tipo	Capacità Filtrante (µm)	Superficie Filtrante (m ²)	Dimensioni		
			Ø A	Ø B	C
G 0,5	5	0,06	80	35	120
G 1		0,125	95	50	165
G 1,5		0,23	120	69	210
G 2		0,47	165	86	270
G 2,5		0,725	200	110	283
G 3		0,95	252	138	320
G 3,5		0,95	299	186	250
G 4		1,45	299	186	415
G 5		2,30	390	246	470
G 6		4,20	475	320	625

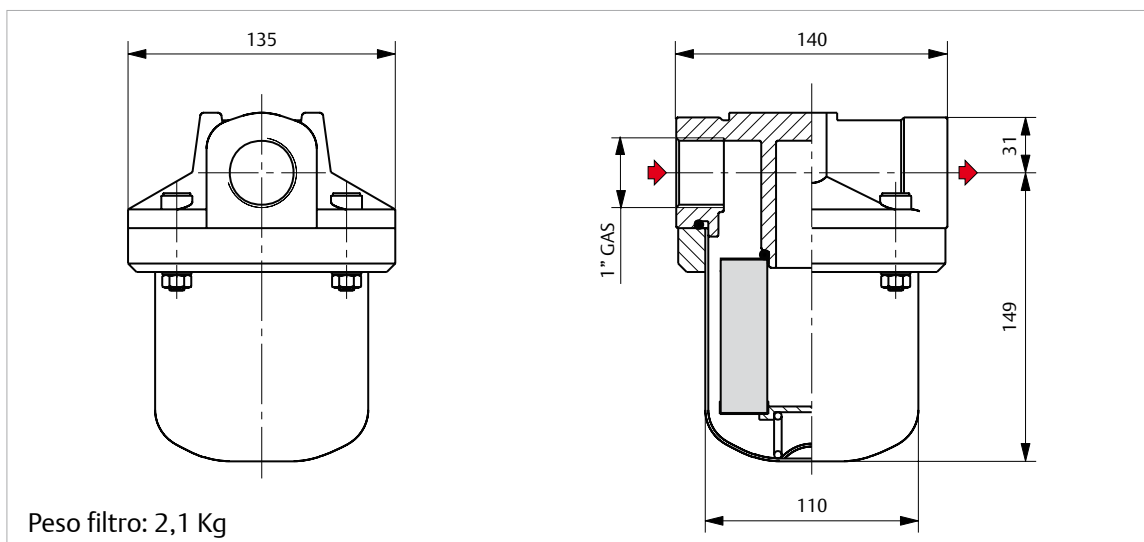
Tipo FG/07 • Filtro per Media e Bassa Pressione con Attacchi Filettati

Impiego Gas non corrosivi per temperature fino a 60 °C. Installazione verticale.

Caratteristiche Tecniche
Pressione di progetto PS: 16 bar
Connessioni filettate: 1" gas
Cartuccia tipo: G 0,7 - Capacità di filtraggio 5 µm, elementi magnetici incorporati per trattenere le impurità ferrose

Materiali
 Testata Alluminio
 Corpo Acciaio stampato
 Guarnizioni Gomma NBR

Dimensioni (mm)



Serie PG/ • Manometro Differenziale Indicatore di Intasamento

L'indicatore di intasamento serie PG/ è uno strumento idoneo a rilevare differenze di pressione in impianti ad alta e bassa pressione. Lo strumento non necessita in generale di manutenzione, è comunque necessario sostituire periodicamente la membrana e le guarnizioni di tenuta.

I raccordi di collegamento sono contrassegnati dal simbolo “+” per il collegamento a monte e da “-” per il valle.

Lo strumento è provvisto di indice di massima a trascinamento e di scala graduata in mbar e psid, nella scala è evidenziato il tratto oltre il 75% del fondo scala che corrisponde normalmente all'intasamento della cartuccia.

Versione con Manifold

La versione con gruppo a tre valvole per intercettazione ed azzeramento consente le seguenti manovre:

- Posizione di esercizio: aprire i rubinetti di monte e di valle e chiudere la valvola di by-pass.
- Strumento disinserito per verificare l'azzeramento: chiudere i rubinetti di monte e di valle e aprire la valvola di by-pass.

Versione "S" con Sensore Magnetico

Il sensore magnetico di prossimità, tarato al 75% del fondo scala, consente la trasmissione a distanza del segnale di massima pressione differenziale. Questa versione è realizzata a sicurezza intrinseca secondo le vigenti normative e richiede l'installazione di una barriera zener in zona sicura.

La distanza massima tra l'indicatore di intasamento e la barriera zener è di 100 metri.

Caratteristiche Tecniche

Tipo	Scala (mbar)	Pressione Massima di Esercizio (bar)
PG/150 - PG/150-S	0 ÷ 150	100
PG/300 - PG/300-S	0 ÷ 300	
PG/600 - PG/600-S	0 ÷ 600	
PG/1000 - PG/1000-S	0 ÷ 1000	
PG/2000 - PG/2000-S	0 ÷ 2000	

Connessioni filettate

1/4" Rp

Temperatura

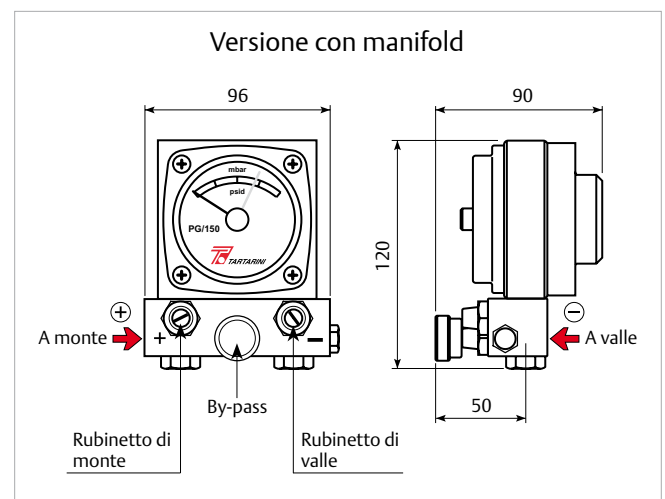
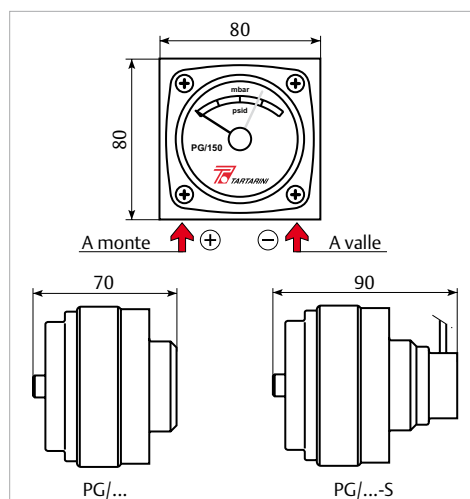
Esercizio -20 °C +60 °C

Materiali

Corpo Alluminio
Coperchio Alluminio
Manifold Acciaio



Dimensioni (mm)



Industrial Regulators

Emerson Process Management Regulator Technologies, Inc.

USA - Sede

McKinney, Texas 75070 USA
Tel: +1 800 558 5853
Fuori US: +1 972 548 3574

Europa

Bologna 40013, Italia
Tel: +39 051 419 0611

Asia-Pacifico

Shanghai 201206, Cina
Tel: +86 21 2892 9000

Medio Oriente e Africa

Dubai, Emirati Arabi Uniti
Tel: +971 4811 8100

Natural Gas Technologies

Emerson Process Management Regulator Technologies, Inc.

USA - Sede

McKinney, Texas 75070 USA
Tel: +1 800 558 5853
Fuori US: +1 972 548 3574

Europa

Bologna 40013, Italia
Tel: +39 051 419 0611
Chartres 28008, Francia
Tel: +33 2 37 33 47 00

Asia-Pacifico

Singapore 128461, Singapore
Tel: +65 6770 8337

Medio Oriente e Africa

Dubai, Emirati Arabi Uniti
Tel: +971 4811 8100

LP-Gas Equipment

Emerson Process Management Regulator Technologies, Inc.

USA - Sede

McKinney, Texas 75070 USA
Tel: +1 800 558 5853
Fuori US: +1 972 548 3574

TESCOM

Emerson Process Management Tescom Corporation

USA - Sede

Elk River, Minnesota 55330-2445 USA
Tel: +1 763 241 3238
+1 800 447 1250

Europa

Selmsdorf 23923, Germania
Tel: +49 38823 31 287

Asia-Pacifico

Shanghai 201206, Cina
Tel: +86 21 2892 9499

Per ulteriori informazioni visitate: www.emersonprocess.com/regulators

I Nostri Marchi Commerciali nel Mondo:



Il logo Emerson è un marchio registrato ed operativo di Emerson Electric Co. Tutti gli altri marchi appartengono ai loro rispettivi proprietari. Fisher, Francel, Tartarini, Emerson Process Management, e Emerson Process Management design sono dei marchi di società appartenenti al gruppo Emerson.

I contenuti di questa pubblicazione sono presentati a solo scopo di informazione e, pur essendo stato profuso ogni sforzo per assicurare la loro accuratezza, essi non sono da intendersi come giustificazione o garanzia, espressa o implicita, che riguarda i prodotti o i servizi qui descritti o il loro uso o la loro applicazione. Ci riserviamo il diritto di modificare o migliorare il progetto o le specifiche di tali prodotti in ogni momento e senza preavviso.

Emerson Process Management non si assume alcuna responsabilità per la scelta, uso e manutenzione di qualsiasi prodotto. La responsabilità per l'ideazione, scelta, uso e manutenzione di qualsiasi prodotto Emerson Process Management rimane interamente a carico dell'acquirente.

O.M.T. Officina Meccanica Tartarini S.R.L., Via P. Fabbri 1, I-40013 Castel Maggiore (Bologna), Italy

R.E.A 184221 BO Cod. Fisc. 00623720372 Part. IVA 00519501209 N° IVA CEE IT 00519501209, Cap. Soc. 1.548 000 Euro i.v. R.I. 00623720372 - M BO 020330

Francel SAS, 3 Avenue Victor Hugo, CS 80125, Chartres 28008, France

SIRET 552 068 637 00057 APE 2651B, N° TVA : FR84552068637, RCS Chartres B 552 068 637, SAS capital 534 400 Euro

D104048XIT2 - 02/2015 - Rev.00©Emerson Process Management Regulator Technologies, Inc., 2015; Tutti i diritti riservati

