

FIELDVUE DVC2000 シリーズ デジタルバルブコントローラ

DVC2000シリーズ デジタルバルブコントローラ（図1）は、シンプル、コンパクトで、据付が簡単にできる設計となっています。従来のポジションナ同様に、4-20mAの入力信号を受け、コントロールバルブアクチュエータへの空気信号を出力します。計器のセットアップは、液晶ディスプレイを見ながら押ボタンで行うことができます。なお、この液晶ディスプレイと押ボタンは、防塵・防滴のため、カバーの内側に保護されています。（ディスプレイはカバー外側から見るができます）ディスプレイ表示でサポートされている言語は、ドイツ語、フランス語、イタリア語、スペイン語、中国語、日本語（漢字対応）および英語となっています。

DVC2000デジタルバルブコントローラはI/Pコンバータ+空気リレーという2ステージデザインを採用しています。I/Pコンバータは、微少な入力信号変化にも応答するため、高いスタティックなゲインを提供します。空気リレーは、定常状態において最少量の空気消費量で、優れたダイナミック特性を保ちながら、I/Pコンバータの出力を受け、アクチュエータへ適切な空気を出力します。

また、高性能で、リンケージのないフィードバックシステムを採用し、ステムとポジション間の物理的な接触がありません。部品が摩耗しないため、リンケージのサイクル寿命を気にする必要はありません。さらに、レバーやリンケージがないため、取付部品の点数や複雑さを軽減できました。フィードバックセンサ側の部品はアクチュエータシステムと一体になっているため、ポジションの取付・取外も容易になります。

本質安全防爆を取得しており、必要に応じて機能を拡張することもできる高性能小型インテリジェントポジションナです。



図1. DVC2000 デジタルバルブコントローラ



DVC 2000 デジタルバルブコントローラ

仕 様

<p>形式説明</p> <p>Design GX アクチュエータとの一体化据付 (空気配管無しでアクチュエータと接続可能) スライディングステムバルブ ロータリータイプバルブ</p> <p>DVC2000は、VD/VDE 3845および3847の取り 付け標準が適用される、他のアクチュエータに取り 付けることができます。</p> <p>入力信号</p> <p>アナログ入力信号：4-20mA DC(スプリットレン ジ制御可)</p> <p>最低電圧：機器の端子において使用可能な電圧 は、アナログ制御の場合で8.5VDC、 HART通信の場合で11VDCです。</p> <p>最大電圧：30VDC</p> <p>最小制御電流：4.0mA(3.8mA以下になるとマイ クロプロセッサが起動しないこ とがあります)</p> <p>過電流保護：入力回路により電流が制限され内部 損傷を防止します。</p> <p>逆極性保護：ループ電流が逆方向になっても、損 傷は生じません。</p> <p>出力信号</p> <p>アクチュエータの所要値レンジ、但し供給圧の 95%以内。</p> <p>最小スパン：0.5bar (7psig) 最大スパン：7bar (101 psig) 動作：単動 - 正動作</p> <p>供給圧⁽¹⁾</p> <p>推奨最小圧力：アクチュエータの所要最大圧力よ り0.5bar (7psig) 上。 最大圧力：7bar (101 psig) または、アクチュエ ータの最大圧力定格のうち低い方の圧 力。</p> <p>温度範囲⁽¹⁾</p> <p>非承認の計器において-40~85。 液晶画面は-20 以下において読めなくなる可能 性があります。</p>	<p>空気消費量</p> <p>供給圧 1.5bar : 0.07Nm³/h 供給圧 4.0bar : 0.12Nm³/h</p> <p>空気量</p> <p>供給圧 1.5bar : 4.73Nm³/h 供給圧 4.0bar : 9.57Nm³/h</p> <p>インディペンデントリニアリティ</p> <p>出力スパンの±0.5%</p> <p>電磁適合性 (EMI)</p> <p>IEC61326-1 (1.1版) によりテスト済み。欧州EMC 指令に適合。排出基準クラスA (工業立地) および クラスB (国内立地) の機器に適合。 工業立地のイミュニティ要件 (EC 仕様書類の表 A.1) に適合。</p> <p>電気分類</p> <p>危険区域：本質安全防爆構造は、CSA、FM、 CENELEC、SAA 標準を認証申請中。こ れらの計器はまた、欧州ATEXの要求を 満たしています。</p> <p>電気ハウジング：NEMA 4X、CSA Type 4X、IEC 60529 IP66 に適合</p> <p>接続</p> <p>標準 供給および出力圧力：G1/4メス 電気系統：M20 メス</p> <p>オプション 供給および出力圧力：1/4NPTメス 電気系統：1/2インチ NPTメス</p> <p>構造材料</p> <p>ハウジング、カバー、および吸気： ASTM B85 A03600 低銅アルミニウム合金 ゴム：ニトリル</p>
--	--



仕 様 (つ づ き)

バルブストローク	オプション
最小 : 8 mm (5/16 インチ) 最大 : 50 mm (2 インチ)	エアセット : 40 ミクロンフィルタ付タイプ 67CFR
シャフトの回転 (ロータリータイプ)	言語 : ドイツ語、フランス語、イタリア語、 スペイン語、中国語、日本語、英語 リミットスイッチ : 校正されたトラベル範囲に おいて、コンフィグ可能な 2 つの絶縁されたスイッチ。
最小 : 45 ° 最大 : 90 °	供給電圧 : 4.3 ~ 30VDC
取付	OFF 状態 : 0.75mA ± 0.25mA
アクチュエータに直接取付けるよう設計されています。ハ ウジングが耐候性であるように、ベントが計器の一番下の ポイントになるよう取付ける必要があります。	ON 状態 : 4mA ± 0.20mA
質量	精度 : トラベル範囲の 2%
1.5 kg	トランスミッタ : 4-20mA 出力 (信号とは別ライン)
寸法	供給電圧 : 8 ~ 30VDC
図 4 (8 ページ) を御覧ください	故障表示 : オフレンジ高、または低
	精度 : トラベル範囲の 1%

1. 本文中、およびあらゆる適用可能な標準、または法律に定められた圧力/温度制限を超えてはならない。



DVC 2000 デジタルバルブコントローラ

特長

容易さ DVC2000の取扱いは簡単です。計器を始めて取付る場合でも、リンケージなしのフィードバックシステムは、容易に取付ることができます。物理的に接触する部分がないため、一度センサ部分をバルブシステムに組み込んでしまえば、ポジションナの交換は簡単です。

DVC2000は、計器の設定、校正、調整をローカルで可能にするインターフェースを持ちます。入出力オプションパッケージを設置していれば、4-20mAのトランスミッタを校正し、リミットスイッチ動作を設定することができます。クイックセットアップを稼働させると、アクチュエータの校正、および調整になります。

ローカルインターフェースでは、選択した言語でナビゲートしてくれるので操作が容易です。なお、言語は英語、ドイツ語、フランス語、イタリア語、スペイン語、日本語または中国語に設定することが可能です。

信頼性 DVC2000は、実績のあるFisherのFIELDVUE技術に基づいて設計、製作されています。フィツシャの長年にわたる制御の経験が、この製品に高水準の信頼性と確実性をもたらしています。

性能 2ステージポジションナデザインは、微少な信号変化への応答性、および、細密なプロセス制御を可能にするための、重要な構造です。デジタルチューニングアルゴリズムにより、オーバーシュートなしで、バルブを迅速に要求どおりのポジションにするよう、最適な応答性を実現しました。

診断 ローカルユーザインターフェース：DVC2000は、液晶ディスプレイ付が標準です。取付、電氣的、ハードウェア、またはバルブ性能などに問題がある場合、アラームを発するよう、バルブ診断機能が組み込まれています。

ハンドヘルドのフィールドコミュニケータ
DVC2000は、ユーザ設定可能なアラームがバックされています。ストローク偏差、ストローク制限、サイクルカウント、あるいはストローク累積などのアラームを通じて、現在の状態や潜在的なバルブや計器の問題を通知します。

AMS ValveLink® Software AMS ValveLink Softwareにより、制御弁の問題を特定するための診断を実行することができます。バルブストロークのフィードバックを利用することで、バルブがフルに稼動する一方で、アクチュエータの圧力センサ、その他のセンサでの測定値を元に、制御弁の健全性を評価することができます。これは、プラント運転を妨げることなく、機器が故障する前に、問題を極めて正確に発見することに役立ちます。

入出力オプションパッケージ DVC2000では、入出力オプションパッケージの利用が可能です。このオプションパッケージには、2つのリミットスイッチとステムポジショントランスミッタが含まれています。リミットスイッチは、校正されたトラベルレンジの-25%から125%に任意設定できます。ポジショントランスミッタは、バルブポジションを4-20mAの信号で提供します。このオプションモジュールによって、外部スイッチやトランスミッタを取付ることが（スペース等の問題で）困難な場所においてもこれらの取付が可能となります。



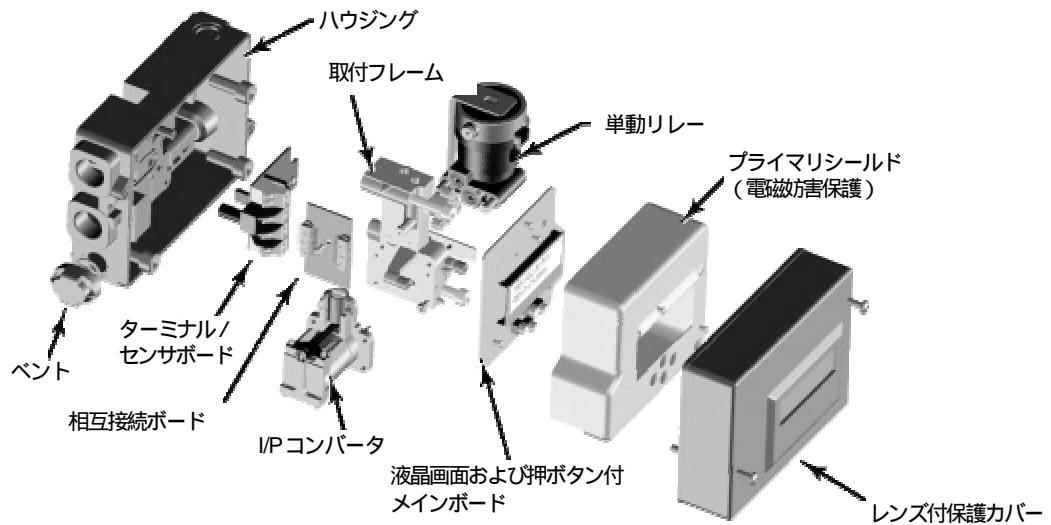


図2 DVC2000 デジタルバルブコントローラ (分解組み立て図)

インテグレーション

4-20mA 作動

DVC2000は、4-20mAの制御信号で作動するので、従来のアナログポジションナとそのまま交換できます。マイクロプロセッサは、確実性と信頼できる設定、校正でパフォーマンスを改善します。

AMS Valve Link ソフトウェアおよび HART® マルチプレクサ付の Modbus

DVC2000 は HART 通信によって、様々な有効な機能を使用することができます。これがマルチプレクサネットワークに統合され、AMS ソフトウェアとともに使用される場合、ポジションナおよびバルブのリアルタイムな情報を得ることができます。安全な制御室から、多くの機器について、アラームが発せられていないかどうか監視できます。加えて、設定、校正、診断などの実行時においても、特別に現場へ行く必要がなくなります。AMS Valve Link ソフトウェアは、Modbus を介して制御システム (DCS) と交信でき、それによってバルブストロークアラームなどの重要な情報を DCS へ提供できます。

統合された制御システム

HART をサポートしている制御システムであれば、DVC2000 デジタルバルブコントローラからの情報を直接収集できます。バルブストローク、アラームなどの情報へ簡単にアクセスできるので、安全な制御室から現場計器の監視ができます。



DVC 2000 デジタルバルブコントローラ

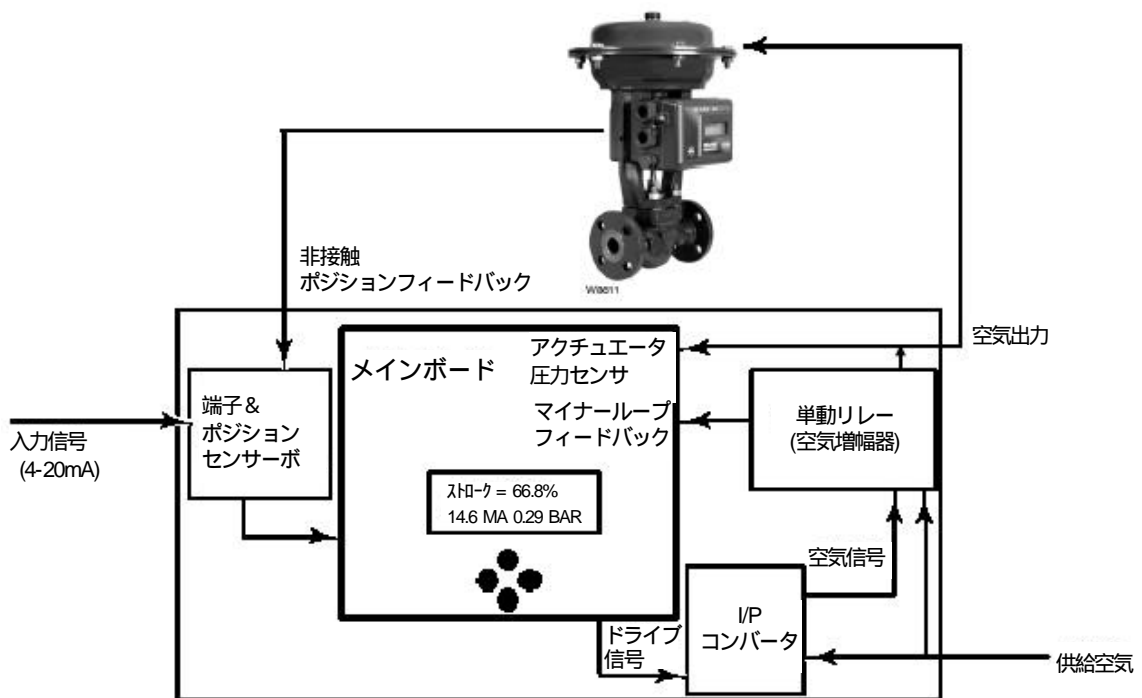


図 3. DVC2000 デジタルバルブコントローラ ブロックダイアグラム

作動原理

DVC2000 (図 2 と 3) は、4-20mA セットポイントを受信し、アクチュエータへの空気出力の増減によりバルブの位置を定めます。

入力信号によって、電源とセットポイントが同時に供給されます。4-20mA 信号線を通して、端子へと送り込まれます。

ユニットのメインボードには、デジタル制御アルゴリズムを稼働させるマイクロプロセッサがあります。このアルゴリズムは、I/P コンバータへの“ドライブ信号”を生成します。

I/P コンバータは、供給圧力に接続し、電気的なドライブ信号を空気の圧力信号へ変換します。この圧力信号は、空気リレーへ入力されます。

リレー (空気増幅器) には、供給圧力ラインが接続され、I/P コンバータからの小さな空気信号を、アクチュエータにより使用される大きな空気出力信号へ増幅します。アクチュエータへのリレー空気出力の変化によって、バルブは動きます。

バルブポジションはリンケージなしのフィードバックシステムによって感知されます。ストロークセンサは、電氣的にボードへ接続され、制御アルゴリズムで使用されるストロークフィードバック信号を提供します。ポジションは、バルブが入力信号通りのポジションに達するまで移動し続けます。



据付

DVC2000は、ストロークが50mm(2インチ)までならば、すべての単動アクチュエータに据え付けることができます。また、空圧式リバーシングリレーの追加により複動アクチュエータにも使用可能になります。DVC2000本体およびストロークフィードバックシステムは、VDI/VDE 3845, VDI/VDE 3847, IEC60534-6-1, および IEC60534-6-2 規格に適合しています。

さらに、DVC2000は、取付金具(ブラケット)なしで、Design GX アクチュエータと一体となるように据え付けることができます。ポジションナは、安全な3点取付にて、アクチュエータヨークのネジ穴を利用して直接据え付けられます。

また、アクチュエータヨーク内部に空気導管があり、ポジションナの出力空気はこの導管を通してフィードされるため、外部配管施工の必要がなくなります。

電気接続は、ケージクランプスタイルの配線を使用する、端末ストリップで実行されます。電気配線接続部は、M20またはNPTの1/4インチのメスのどちらかで接続可能です。供給空気配管はG1/4またはNPTの1/4インチのメスのどちらかで接続できます。

オーダ情報

注意: フィツシヤは製品の選択、使用、またはメンテナンスについての一切の責任を負いません。フィツシヤ製品の適切な選択、使用、およびメンテナンスにおける責任は、唯一購入者とエンドユーザが負うものとされます。

仕様の部分をご参照ください。そして慎重に各仕様を再検討し、選択時には、独自の選択を示してください。

ご注文の際には、下記事項をご指定ください。

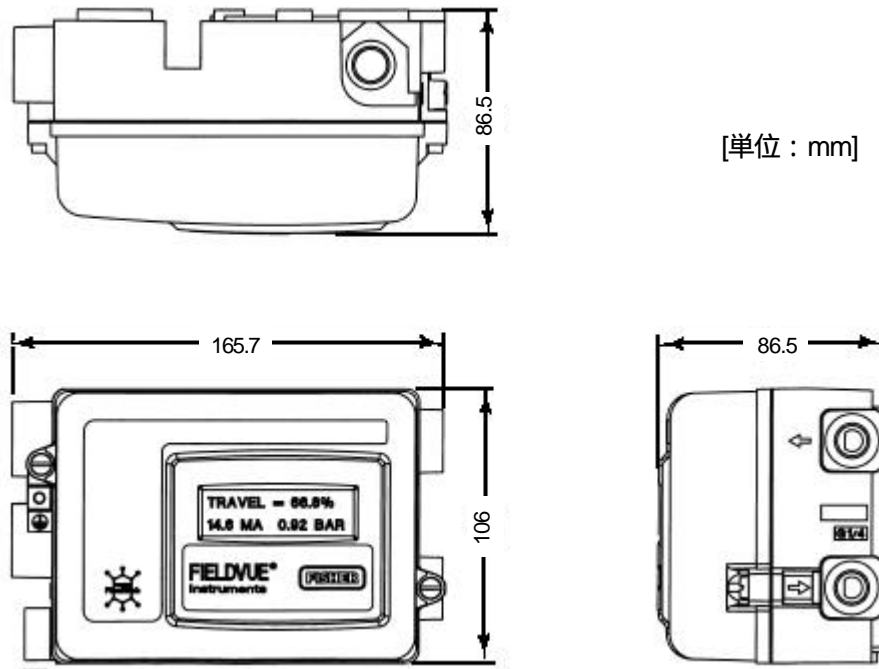
1. アクチュエータの形式とサイズ
2. アクチュエータの最大トラベル、または最大軸回転
3. アクチュエータの最小運転圧力
4. 危険区域における要求事項

オプション

- a. G/14 空気導管および M20 電気導管とのコネクタ、または 1/4 インチ NPT 空気導管および 1/2 インチ NPT 電気導管とのコネクタ
- b. 言語(ドイツ語、フランス語、イタリア語、スペイン語、中国語、日本語、英語)
- c. 供給圧レギュレータ
- d. バルブ診断レベル
(オンライン診断、オフライン診断、ベーシック)
- e. 入出力オプションパッケージ(ポジショントランスミッタおよびリミットスイッチ×2)
- f. パイプアウェイメントコネクタ
- g. HART フィルタ



DVC 2000 デジタルバルブコントローラ



[単位：mm]

図 4. DVC2000 デジタルバルブコントローラ寸法

FIELDVUE、ValveLinkおよびFisherは、Emerson Process Managementの事業部門である、Fisher Controls International LLC所有の商標です。Emersonのロゴは、Emerson Electric Co.の登録商標です。HARTはHART通信協会所有の商標です。その他のすべての商標は、各所有者が所有権を有します。本製品は特許出願中です。

本書の内容は情報の提示のみを目的とし、ここに記載されているいかなる製品、またはサービス、さらにはその利用や適用性に関しても、正確な情報を記載するように努めておりますが、明示的にも黙示的にも、保証や証明書として作成されたものではありません。当社は当該製品の設計や仕様を、いつでも予告無しに変更、および改良する権利を保有します。

当社は、いかなる製品においても、その選択、使用、あるいはメンテナンスに関して、責任を負うものではありません。当社製品の適切な選択、使用、およびメンテナンスに関する責任は、購入者およびエンドユーザーに帰するものとします。

Emerson Process Management

日本フィッシャヤ株式会社

本社	〒140-0002 品川区東品川1丁目2番5号 品川NFビル4F	TEL 03(5769)6900(代)	FAX 03(5769)6901
仙台営業所	〒980-0812 仙台市青葉区片平1丁目5番20号 仙台片平第一生命ビル3F	TEL 022(213)6951(代)	FAX 022(213)6953
福島営業所	〒979-1161 福島県双葉郡富岡町夜の森南1丁目20 パレス壱番館1F	TEL 0240(22)5840(代)	FAX 0240(22)5841
千葉営業所	〒290-0081 千葉県市原市五井中央西2丁目8番33号 小宮ビル3F	TEL 0436(23)6557(代)	FAX 0436(23)6558
横浜営業所	〒220-0004 横浜市西区北幸2丁目9番40号 銀洋ビル4F	TEL 045(317)7615(代)	FAX 045(317)7616
名古屋営業所	〒460-0002 名古屋市中区丸の内3丁目15番3号 TCF丸の内ビル2F	TEL 052(953)6397(代)	FAX 052(953)6395
大阪営業所	〒532-0011 大阪市淀川区西中島6丁目11番25号 第10新大阪ビル7F	TEL 06(6304)7661(代)	FAX 06(6304)8167
姫路営業所	〒670-0964 兵庫県姫路市豊沢町137 姫路センタービル3F	TEL 0792(23)5337(代)	FAX 0792(23)5336
大分出張所	〒874-0919 大分県別府市石垣東6丁目3番13号	TEL 0977(23)4366(代)	FAX 0977(23)4367
佐倉工場	〒285-0808 千葉県佐倉市太田2098番地	TEL 043(484)3131(代)	FAX 043(486)8648


www.emersonprocess.jp/nf/
