



Messumformer

Technische Daten

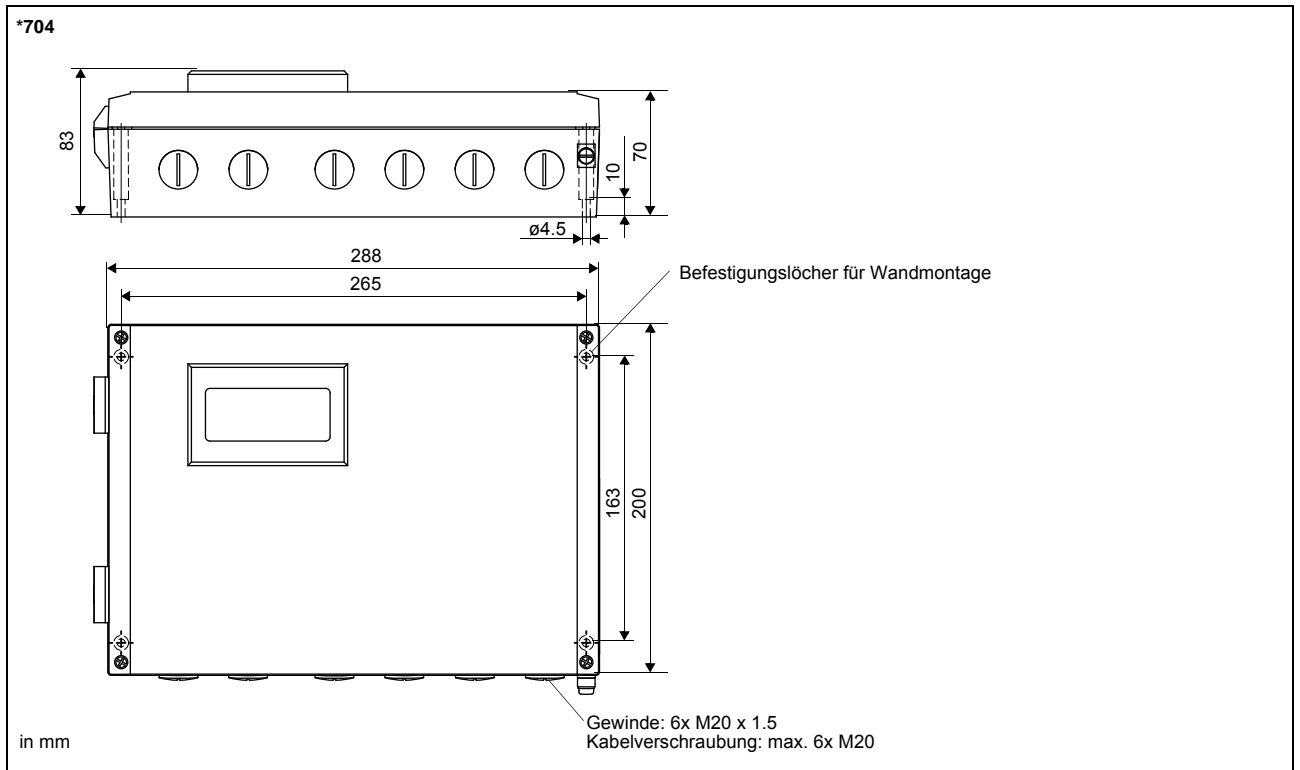
		G704SR-NN G704SR-A2
		
Ausführung		Standard-Feldgerät SIL2
unterstützte Sensorfrequenzen		F, G, H, K, M auf Anfrage: P, Q
Messung		
Messprinzip		Ultraschall-Laufzeitdifferenz-Korrelationsverfahren
Strömungsgeschwindigkeit	m/s	0.01...35, abhängig vom Rohrdurchmesser
Wiederholbarkeit		0.15 % v. MW ±0.01 m/s
Fluid		alle akustisch leitfähigen Gase, z.B. Stickstoff, Luft, Sauerstoff, Wasserstoff, Argon, Helium, Ethylen, Propan
Temperaturkompensation		entsprechend den Empfehlungen in ANSI/ASME MFC-5.1-2011
Messwertabweichung		
Volumenstrom		±1...3 % v. MW ±0.01 m/s applikationsabhängig ±0.5 % v. MW ±0.01 m/s bei Feldkalibrierung
Messumformer		
Spannungsversorgung		100...230 V/50...60 Hz
Leistungsaufnahme	W	< 15
Anzahl der Messkanäle		1, Option: 2
Dämpfung	s	0...100 (einstellbar)
Messzyklus	Hz	100...1000 (1 Kanal)
Ansprechzeit	s	1 (1 Kanal), Option: 0.07
Gehäusematerial		Aluminium, pulverbeschichtet
Schutzart		IP65
Gewicht	kg	3.1
Befestigung		Wandmontage, Option: 2"-Rohrmontage
Umgebungstemperatur	°C	-20...+60 °C
Anzeige		2 x 16 Zeichen, Punktmatrix, Hintergrundbeleuchtung
Menüsprache		englisch, deutsch, französisch, niederländisch, spanisch
Explosionsschutz		
• ATEX/IECEx		
Messumformer		G704SR-A2
Kennzeichnung		CE 0637  II3G II2D Ex nA nC ic IIC T4 Gc Ex tb IIIC T 120 °C Db T _a -40...+60 °C
Zertifizierung ATEX		IBExU11ATEX1015
Zertifizierung IECEx		IECEx IBE 11.0008
Messfunktionen		
Messgrößen		Betriebsvolumenstrom, Normvolumenstrom, Massenstrom, Strömungsgeschwindigkeit
Mengenzähler		Volumen, Masse
Verrechnungsfunktionen		Mittelwert, Differenz, Summe (2 Messkanäle erforderlich)
Diagnosefunktionen		Schallgeschwindigkeit, Signalamplitude, SNR, SCNR, Standardabweichung der Amplituden und Laufzeiten
Kommunikationsschnittstellen		
Serviceschnittstellen		• RS232 ¹ • USB (mit Adapter) ¹

¹ außerhalb des explosionsgefährdeten Bereichs (Gehäusedeckel offen)

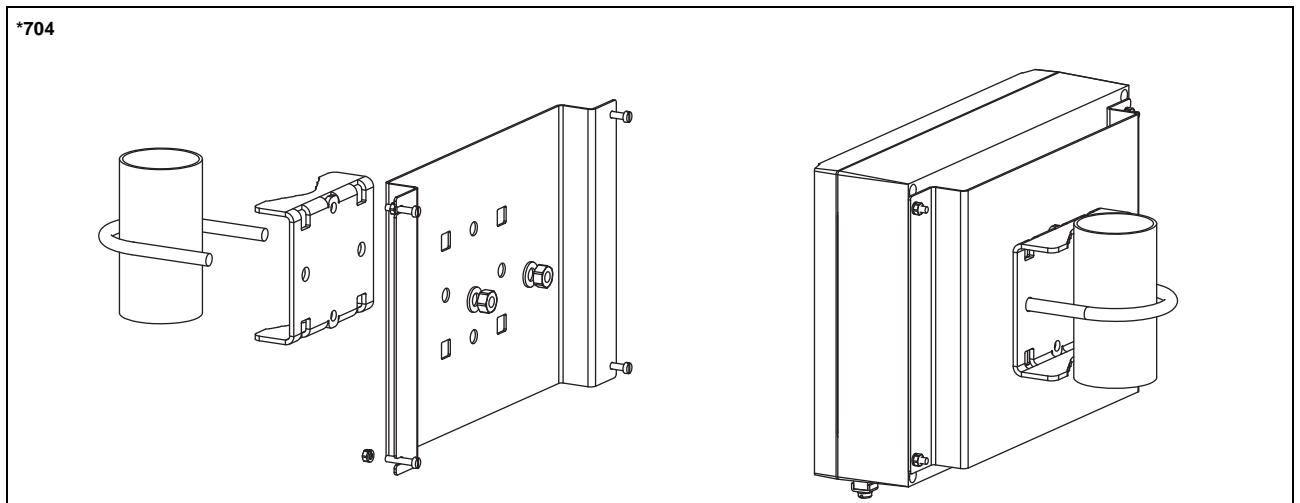
		G704SR-NN G704SR-A2
Zubehör		
Datenübertragungs- kit		RS232
• Kabel		RS232 - USB
• Adapter		
Software		<ul style="list-style-type: none"> FluxDiagReader: Auslesen von Messwerten und Parametern, grafische Darstellung FluxDiag (Option): Auslesen der Messdaten, grafische Darstellung, Erstellung von Reports FluxSubstanceLoader: Hochladen von Fluid Datensätzen
Messwertspeicher		
speicherbare Werte		alle Messgrößen, totalisierten Messgrößen und Diagnosewerte
Kapazität		> 100 000 Messwerte
Ausgänge		
		Die Ausgänge sind galvanisch vom Messumformer getrennt.
• Stromausgang		
Anzahl		2 (1 (SIL2), 1 (Diagnose))
Bereich	mA	0/4...20
Messgenauigkeit		0.1 % v. MW ±15 µA
aktiver Ausgang		R _{ext} < 500 Ω
• Binärausgang		
Anzahl		0...3 (Diagnose)
Optorelais		26 V/100 mA
Binärausgang als Alarmausgang		
• Funktionen		Grenzwert, Flussrichtungsänderung oder Fehler
Binärausgang als Impulsausgang		
• Funktionen		hauptsächlich zur Mengenzählung
• Impulswertigkeit	Ein- hei- ten	0.01...1000
• Impulsbreite	ms	1...1000

¹ außerhalb des explosionsgefährdeten Bereichs (Gehäusedeckel offen)

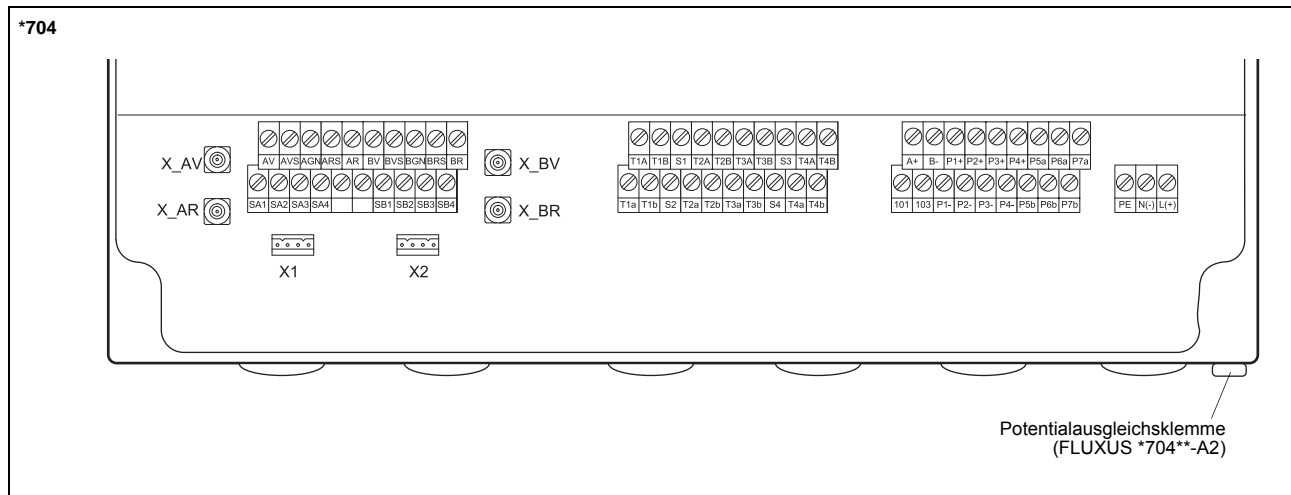
Abmessungen



2"-Rohrmontagesatz



Klemmenbelegung



Spannungsversorgung ¹							
Klemme				Anschluss (AC)			
PE				Erde			
N(-)				Null			
L(+)				Phase			
Sensoren							
Sensorkabel (Sensoren ****8*, ****L*) Verlängerungskabel (Sensoren ****8*, ****L*, ****52)				Sensorkabel (Sensoren ****52) Verlängerungskabel Anschlussystem AS (Sensoren ****Z7, ****C3)			
Messkanal A		Messkanal B		Sensor	Messkanal A		Messkanal B
Klemme	Anschluss	Klemme	Anschluss		Klemme	Anschluss	
AV	Signal	BV	Signal	↑	X_AV	X_BV	SMB-Stecker
AVS	Schirm	BVS	Schirm	↕	X_AR	X_BR	SMB-Stecker
ARS	Schirm	BRS	Schirm				
AR	Signal	BR	Signal		X1	X2	AMP-Quick-Stecker ²
² Anschlussystem AS							
Ausgänge ¹							
Klemme				Anschluss			
P1+...P2+				Stromausgang			
P1-...P2-							
P5a...P7a				Binärausgang			
P5b...P7b							

¹ Kabel (vom Kunden): z.B. flexible Adern, mit isolierten Aderendhülsen, Aderquerschnitt: 0.5...1.5 mm²