

# Micro Motion™ Hochdruck-Coriolis-Durchflusssysteme

Globaler Branchenstandard für Ultrahochdruckanwendungen



- Coriolis-Massedurchflusssystem für Hochdruckanwendungen bis 1.131 bar, wie beispielsweise für die Chemikalieneinspritzung in der Öl- und Gasindustrie oder für die Wasserstoffabgabe
- Das Messsystem erfüllt die in ASME B31.3 „Process Piping Code“, SAE J2601-1 und der europäischen Druckgeräterichtlinie 2014/68/EU festgelegten Anforderungen an Hochdruckrohrleitungen
- Micro Motion MVD™ Direct Connect™-Technologie für Platz- und Gewichtseinsparungen
- Zahlreiche Messumformeroptionen mit Ausgängen für mehrere Messgrößen zur Anpassung an alle denkbaren Konfigurationsanforderungen
- Kompaktes Design ohne bewegliche Teile und ohne besondere Anforderungen im Hinblick auf Montage oder Strömungskonditionierung
- Die Smart Meter Verification™ ermöglicht eine vollständige Online-Verifizierung des Zustands und der Leistung des Messsystems – fortlaufend oder bei Bedarf auf Knopfdruck

## Micro Motion HPC-Messsystem

Micro Motion Hochdruck-Coriolis-Messsysteme (HPC) wurden speziell für die besonderen Herausforderungen von Ultrahochdruckanwendungen konzipiert. Dieses einzigartige Messsystem ist eine hoch genaue und zuverlässige Lösung für Hochdruckanwendungen, bei denen die Durchflussmessung ein kritischer Faktor ist.

### Coriolis-Messsysteme

Coriolis-Messsysteme bieten deutliche Vorteile gegenüber traditionellen volumenbasierten Messverfahren. Coriolis-Messsysteme:

- Liefern genaue und reproduzierbare Prozessdaten über einen großen Durchflussbereich und unter unterschiedlichsten Prozessbedingungen.
- Ermöglichen die direkte Inline-Messung von Massedurchfluss- und Dichtedaten sowie die Messung von Volumendurchfluss und Temperatur mit nur einem Gerät.
- Haben keine bewegten Teile und verursachen somit nur minimale Wartungskosten.
- Benötigen keine Strömungskonditionierung oder gerade Ein- und Auslaufstrecken, was zu einer vereinfachten und kostengünstigen Installation führt.
- Bieten erweiterte Diagnosefunktionen für das Messgerät selbst sowie für den Prozess.

### HPC-Messsysteme

HPC-Messsysteme werden mit Messumformern des Typs MVDSolo™, 1500, 1700, 2200, 2400, 2500, 2700, 4200 und 5700 mit MVD-Technologie angeboten. Sie haben die Auswahl unter Konfigurationen mit nur einer einzigen Messgröße oder mit mehreren Messgrößen wie Milliampere, Impuls und Doppelpuls. Auch Varianten mit digitalen Ausgängen und eingebautem Display stehen zur Auswahl.

Für Installationen mit eingeschränktem Platzangebot und Gewichtsbeschränkungen sind die HPC-Messsysteme mit Micro Motion MVD Direct Connect-Technologie verfügbar, sodass kein externer Messumformer erforderlich ist.

### Greifen Sie mithilfe von Asset-Tags auf Informationen zu, wenn Sie sie benötigen

Neu ausgelieferte Geräte verfügen über einen individuellen QR-Code-Asset-Tag, mit dessen Hilfe Sie ausgehend von dem Gerät direkt auf Informationen zu der betreffenden Geräteserie zugreifen können. Vorteile dieser Funktion:

- Zugriff auf Gerätezeichnungen, Diagramme, technische Dokumentationen und Informationen zur Fehlerbehebung in Ihrem MyEmerson-Konto
- Verkürzung der mittleren Reparaturzeit und Aufrechterhaltung der Effizienz Ihrer Anlagen
- Vergewissern Sie sich zu 100%, dass Sie das richtige Gerät lokalisiert haben
- Verzichten Sie auf das zeitaufwendige Lokalisieren und Transkribieren von Typenschildern, um Zugriff auf die Geräteinformationen zu erhalten

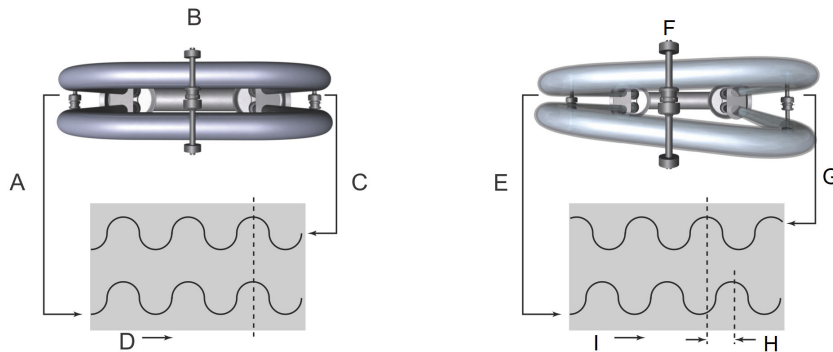
## Messprinzipien

Zur praktischen Anwendung des Coriolis-Effekts und zum Wirkprinzip des Coriolis-Messsystems für den Massedurchfluss gehört, dass das vom Prozessmedium durchströmte Messrohr in Schwingung versetzt wird. Obwohl diese Schwingung nicht ganz zirkular ist, liefert sie das rotierende Bezugssystem für die Entstehung des Coriolis-Effekts. Je nach Ausführung des Durchflussmesssystems überwachen und analysieren Sensoren die Änderungen der Frequenz, Phasenverschiebung und Amplitude der vibrierenden Messrohre mit unterschiedlichen Methoden. Die erfassten Änderungen repräsentieren den Massedurchfluss und die Dichte des Prozessmediums.

## Masse- und Volumendurchflussmessung

Die Messrohre werden in Schwingung versetzt und erzeugen eine Sinuswelle. Bei Nulldurchfluss schwingen die beiden Rohre phasengleich. Bei einsetzendem Durchfluss verursachen die Corioliskräfte eine Verdrehung der Rohre und damit eine Phasenverschiebung. Der Zeitunterschied zwischen den Wellen wird gemessen und ist direkt proportional zum Massedurchfluss. Der Volumendurchfluss wird basierend auf dem Massedurchfluss und der Dichte berechnet.

In diesem Video erfahren Sie mehr darüber, wie Coriolis-Durchflussmesssysteme den Massedurchfluss und die Dichte messen (klicken Sie auf den Link und anschließend auf **View Videos** (Videos ansehen)): <https://www.emerson.com/en-us/automation/measurement-instrumentation/flow-measurement/coriolis-flow-meters>.



- A. Verschiebung des Messwertgebers am Eingang
- B. Ohne Durchfluss
- C. Verschiebung des Messwertgebers am Ausgang
- D. Zeit
- E. Verschiebung des Messwertgebers am Eingang
- F. Mit Durchfluss
- G. Verschiebung des Messwertgebers am Ausgang
- H. Zeitunterschied
- I. Zeit

## Leistungsdaten

### Referenzbetriebsbedingungen

Zur Bestimmung der Leistungsfähigkeit unserer Messsysteme wurden die folgenden Bedingungen beachtet/verwendet:

- Wasser bei 20 °C bis 25 °C und 1 barg bis 2 barg, Installation mit nach unten gerichteten Messrohren
- Luft und Erdgas bei 20 °C bis 25 °C und 34 barg bis 100 barg, Installation mit nach oben gerichteten Messrohren
- Messgenauigkeit auf der Basis von branchenführenden und akkreditierten Kalibrierstandards gemäß ISO 17025/IEC 17025

## Messgenauigkeit und Reproduzierbarkeit bei Flüssigkeiten, Gasen und Temperaturen

### Messgenauigkeit und Reproduzierbarkeit bei Flüssigkeiten

Leistung	Premium-Option	Standard-Option
Masse- und Volumendurchflussmessgenauigkeit <sup>(1)</sup>	±0,10 % des Messwerts	0,20 % des Messwerts
Masse- und Volumendurchflussreproduzierbarkeit	0,05 % des Messwerts	0,10 % des Messwerts
Dichtemessgenauigkeit	±1 kg/m <sup>3</sup>	
Dichtereproduzierbarkeit	0,5 kg/m <sup>3</sup>	

(1) Die angegebenen Leistungsdaten beziehen sich auf die standardmäßigen Referenzbedingungen.

### Messgenauigkeit und Reproduzierbarkeit bei Gasen

Leistungsdaten	Standardmodelle
Masse- und Volumendurchflussmessgenauigkeit	±0,5 % der Batchmenge
Masse- und Volumendurchflussreproduzierbarkeit	0,25 % der Batchmenge

### Messgenauigkeit und Reproduzierbarkeit in Bezug auf die Temperatur

Leistungsdaten	Standardmodelle
Temperaturmessgenauigkeit	±1 °C ±0,5 % des Messwerts
Temperaturreproduzierbarkeit	0,2 °C

## Garantie

### Garantieoptionen für alle HPC Modelle

Der Garantiezeitraum beginnt in der Regel ab dem Tag des Versands. Einzelheiten zur Garantie finden sich in den *Geschäftsbedingungen*, die in den standardmäßigen Angebotsunterlagen für das jeweilige Produkt enthalten sind.

Basismodell	Standardmäßig enthalten	Im Inbetriebnahme-Service enthalten	Kostenpflichtig erhältlich
HPC015M/N/P/H HPC020M/N	18 Monate	36 Monate	> 36 Monate (Länge frei wählbar)

## Flüssigkeitsdurchfluss

### Nenndurchfluss

Micro Motion nutzt den Begriff Nenndurchfluss, der gleich dem Durchfluss ist, bei dem Wasser unter Referenzbedingungen einen Druckabfall von ca. 1 barg im Messsystem verursacht.

### Massedurchfluss

Modell	Nenndurchfluss			Maximaler Durchfluss		
	lbm/min	kg/min	kg/h	lbm/min	kg/min	kg/h
HPC015M/N/P	6,5	3,0	176	13,2	6,0	360

Modell	Nenndurchfluss			Maximaler Durchfluss		
	lbm/min	kg/min	kg/h	lbm/min	kg/min	kg/h
HPC015H	5,7	2,6	155	13,2	6,0	360
HPC020M	20	9,0	540	35	16	960
HPC020N	17	7,7	462	31	14	840

**Volumendurchfluss**

Modell	Nenndurchfluss			Maximaler Durchfluss		
	gal/min	l/min	l/h	gal/min	l/min	l/h
HPC015M/N/P	0,78	3,0	176	1,6	6	360
HPC015H	0,68	2,6	155	1,6	6	360
HPC020M	1,08	9,0	540	1,9	16	960
HPC020N	0,92	7,7	462	1,7	14	840

**Gasdurchfluss**

Bei der Auswahl von Sensoren für Gasanwendungen muss beachtet werden, dass der Druckverlust im Sensor und das Messspannenverhältnis (Turndown) von Betriebstemperatur, Druck und Zusammensetzung des Mediums abhängig ist. Es wird deshalb empfohlen, bei der Auswahl eines Sensors für eine bestimmte Gasanwendung den Sensor mithilfe des „[Flow Measurement Sizing and Selection Tool](#)“ (Auslegungs- und Auswahl-Tool für Durchflussmesssysteme) auszulegen, das für jeden in Betracht gezogenen Durchfluss und jede Messsystemgröße die Istgeschwindigkeit sowie die Schallgeschwindigkeit ausgibt.

Für eine vollständige Liste der Innendurchmesser der Sensormessrohre siehe [Messrohrinformationen](#).

Zur Bestimmung der allgemeinen Empfehlungen in Bezug auf die Nenn- und Maximalwerte des Gasdurchflusses die folgende Gleichung verwenden:

$$\dot{m}_{(Gas)} = \%M * \rho_{(Gas)} * VOS * \frac{1}{4} \pi * D^2 * 2 \text{ (für Sensoren mit Doppelmessrohr)}$$

- $\dot{m}_{(Gas)}$  Gasmassedurchfluss
- $\%M$  Machzahl „0,2“ ist für die Berechnung des typischen Nenndurchflusses und Machzahl „0,3“ für die Berechnung des empfohlenen Maximaldurchflusses zu verwenden. Bei einer Machzahl über 0,3 werden die meisten Gasströmungen komprimierbar und es kommt unabhängig vom Messgerät vermehrt zu einem Druckabfall.
- $\rho_{(Gas)}$  Gasdichte unter Betriebsbedingungen
- $VOS$  Schallgeschwindigkeit des gemessenen Gases
- $D$  Innendurchmesser des Messrohrs

**Beispielberechnung**

Die folgende Berechnung ist ein Beispiel für den maximal empfohlenen Gasdurchfluss für ein Gerät des Typs HPC015M für die Messung von Wasserstoff mit einem Molekulargewicht von 2,02 bei 4 °C und 413,69 barg:

$$\dot{m}_{(Gas)} = 0,3 * 32,45 \text{ (kg/ m}^3\text{)} * 1161,95 \text{ ( m/s)} * \frac{1}{4} \pi * 0,0023 \text{ m}^2 * 2$$

$\dot{m}_{(Gas)}$  = 5,7 kg/Minute; maximal empfohlener Durchfluss für HPC015M mit Wasserstoffgas unter den gegebenen Bedingungen

- $\%M$  0,3 (für die Berechnung des maximal empfohlenen Durchflusses)
- $\rho_{(Gas)}$  32,45 kg/m<sup>3</sup>

VOS	1161,95 m/s (Schallgeschwindigkeit von H <sub>2</sub> unter den gegebenen Bedingungen)
D	0,00231 m (Rohrinnendurchmesser von HPC015M)

## Nullpunktstabilität

Nullpunktstabilität wird verwendet, wenn sich der Durchfluss dem unteren Ende des Durchflussbereichs nähert und die Genauigkeit des Messsystems anfängt, von der angegebenen Nenngenauigkeit abzuweichen (siehe die Abbildung im Abschnitt „Messspannenverhältnisse (Turndown)“). Bei Betrieb mit Durchflussraten, bei denen die Messgerätegenauigkeit beginnt, von der angegebenen Nenngenauigkeit abzuweichen, wird die Genauigkeit von dieser Formel bestimmt: Genauigkeit = (Nullpunktstabilität / Durchflussrate) x 100 %. Die Reproduzierbarkeit wird in gleicher Weise von Bedingungen mit geringem Durchfluss beeinflusst.

Modell	lbm/min	kg/h
HPC015M/N/P/H	0,00088	0,024
HPC020M/N	0,0023149	0,063

## Druckwerte für mediumberührte Teile des Sensors

Sensor	Max. Druck
HPC015M	482 bar
HPC015N	963 bar
HPC015P	1.060 bar
HPC015H	1.077 bar
HPC020M	839 bar
HPC020N	1.131 bar

Sensoren des Typs HPC erfüllen die in ASME B31.3 „Process Piping Code“ und der europäischen Druckgeräterichtlinie 2014/68/14 EU festgelegten Anforderungen an Hochdruckrohrleitungen.

## Maximaler Betriebsdruck für das Sensorgehäuse

Der maximale Betriebsdruck basiert auf der enthaltenen Berstscheibe.

Sensor	Werkstoff und Einstufung der Berstscheibe
HPC015M/N/P/H HPC020M/N	Berstscheibe aus Edelstahl 316L mit einem Berstdruck von 4,4 barg.

## Betriebsbedingungen: Umweltbezogene Daten

### HPC-Vibrationsgrenzen

Entspricht IEC 60068-2-6, Dauerbeanspruchung bei gleitender Frequenz, 5 bis 2000 Hz bis 1,0 g.

## Temperaturgrenzen

Modell	Komponente	Grenzwert
HPC015M/N/P/H	Temperatur des Prozessmediums	-46 °C bis 200 °C
HPC020M/N	Umgebungstemperatur	-40,0 °C bis 60 °C

### Anmerkungen

- Die Elektronik ist bei einer Umgebungstemperatur unter -40,0 °C und über 60,0 °C nicht einsetzbar. Wenn ein Sensor in einer Umgebungstemperatur verwendet werden soll, die außerhalb des für die Elektronik zulässigen Bereichs liegt, muss die Elektronik an einem externen Ort montiert werden, an dem die Umgebungstemperatur innerhalb des zulässigen Bereichs (grauer Bereich der Temperaturdiagramme) liegt.
- Die Temperaturgrenzen können im Rahmen von Ex-Zulassungen weiter eingeschränkt werden. Weitere Informationen bzgl. Zulassungen für Ex-Bereiche finden sich in der zusammen mit dem Sensor gelieferten Dokumentation oder unter [Emerson.com](http://Emerson.com).

## Betriebsbedingungen: Prozess

### Einfluss der Prozesstemperatur

- Für die Massedurchflussmessung ist der Einfluss der Prozesstemperatur definiert als Änderung der Durchflussgenauigkeit des Sensors aufgrund einer Abweichung der Prozesstemperatur von der Kalibriertemperatur. Der Einfluss der Temperatur auf den Durchfluss kann durch Nullpunkteinstellung bei normaler Betriebstemperatur korrigiert werden. Für die Optimierung der Nullpunktcalibrierung ist das Tool für die Nullpunktverifizierung zu verwenden.
- Für die Dichtemessung ist der Einfluss der Prozesstemperatur definiert als Änderung der Dichtegenauigkeit des Sensors aufgrund einer Abweichung der Prozesstemperatur von der Kalibriertemperatur.

Modell	Massedurchfluss	Dichte	
	% des max. Masse-durchfluss pro °C	g/cm <sup>3</sup> pro °C	kg/m <sup>3</sup> pro °C
HPC015M/N/P	±0,0009	±0,0034	±3,0
HPC015H	±0,00175	±0,0034	±3,0
HPC020M/N	±0,0001	±0,0001	±0,1

### Einfluss des Prozessdrucks

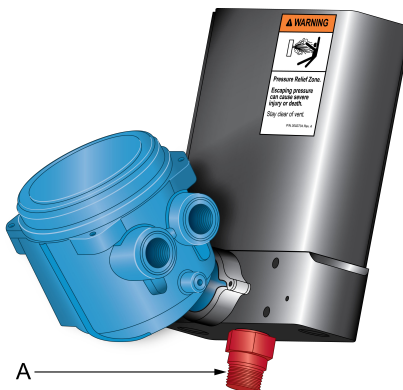
Der Einfluss des Prozessdrucks ist definiert als Änderung der spezifizierten Massedurchfluss- und Dichtegenauigkeit des Sensors aufgrund einer Abweichung des Prozessdrucks vom Kalibrierdruck. Dieser Einfluss kann mit einem dynamischen Druckeingang oder einem festen Messgerätefaktor korrigiert werden. Der spezifische Druckausgleichskoeffizient für das Messsystem kann dem Kalibrierdatenblatt entnommen werden. Wenn kein Druckausgleichskoeffizient angegeben ist, gelten die in der unten stehenden Tabelle aufgeführten typischen Werte. Für Informationen über eine korrekte Einrichtung und Konfiguration siehe die Konfigurations- und Bedienungsanleitung des Messumformers unter [Emerson.com/flowmeasurement](http://Emerson.com/flowmeasurement).

Komponente	Spezifikation
Massedurchflussmessgenauigkeit	Keine Auswirkung bis zum maximalen Nenndruck
Dichtemessgenauigkeit	HPC015: 0,000001 g/cm <sup>3</sup> pro psi (0,001 kg/m <sup>3</sup> pro bar)

## Druckentlastung

Im Gehäuse des HPC-Sensors ist als standardmäßige Option eine Berstscheibe integriert. Berstscheiben dienen dazu, Prozessmedium aus dem Sensorgehäuse abzuleiten, falls ein Bruch der Messrohre auftreten sollte. Einige Anwender schließen eine Leitung an die Berstscheibe an, um vorhandenes Prozessmedium abzuleiten. Wird die Berstscheibe durch einen Messrohrbruch aktiviert, wird die Dichtung in der Berstscheibe zerstört und das Coriolis-Messsystem muss außer Betrieb genommen werden.

Abbildung 1: Berstscheibe am HPC015



A. Berstscheibe

### WARNUNG

Es dürfen sich keine Mitarbeiter in der Druckentlastungszone der Berstscheibe aufhalten. Unter hohem Druck aus dem Sensor ausströmendes Medium kann schwere Verletzungen hervorrufen oder gar zum Tode führen.

Bei Bedarf sind HPC-Sensoren auch ohne Berstscheibe erhältlich. Wenn Sie weitere Informationen wünschen, wenden Sie sich bitte an Micro Motion.

## Klassifizierungen für Ex-Bereiche

### Zulassungen und Zertifizierungen

Typ	Zulassung oder Zertifizierung
CSA und CSA C-US	Class I, Div. 1, Groups A, B, C und D Class I, Div. 2, Groups A, B, C und D CLASS II, Div. 1, Groups E, F und G Doppeldichtung
ATEX Zone 1 <sup>(1)</sup>	II 2 G Ex ib IIC T6/T5/T4...T1 Gb II 2 D Ex ib IIIC T* °C Db IP66/IP67 <sup>(1)</sup>
ATEX Zone 2 <sup>(1)</sup>	II 3 G Ex nA IIC T5/T4...T1 Gc II 3 D Ex tc IIIC T* °C Dc IP66/IP67 <sup>(1)&gt;</sup>
IECEX Zone 1 <sup>(1)</sup>	Ex ib IIC T6/T5/T4...T1 Gb Ex ib IIIC T* °C Db IP66/IP67 <sup>(1)&gt;</sup>
IECEX Zone 2 <sup>(1)</sup>	Ex nA IIC T5/T4...T1 Gc Ex tc IIIC T* °C Dc IP66/IP 67 <sup>(1)&gt;</sup>
Schutzart	IP66/67 für Sensoren und Messumformer
NEPSI Zone 1	Ex ib IIB + H <sub>2</sub> /IIC T1-T6 Gb Ex ibD 21 T80-T163.7



Typ	Zulassung oder Zertifizierung
NEPSI Zone 2	Ex nA IIC T1~T5 Gc Ex tD A22 IP66/IP67 T95 °C~T163.7 °C
EMV-Einfluss	Entspricht der EMV-Richtlinie 2014/30/EU gemäß EN 61326 (Industrie)
NAMUR	Entspricht NAMUR NE 021 (09.05.2012)

(1) Zulassung für Staubatmosphären auf Anfrage verfügbar

**Anmerkung**

- Die angegebenen Zulassungen gelten für HPC-Sensoren in Kombination mit Messumformern des Typs 2200, 2400 und 5700. Für Sensoren mit integrierter Elektronik können restriktivere Zulassungen gelten. Ausführliche Informationen finden sich im Produktdatenblatt des Messumformers.
- Bei Bestellung eines Sensors mit Ex-Schutz-Zulassungen werden zusammen mit dem Produkt ausführliche Informationen geliefert.
- Weitere Informationen zu Ex-Schutz-Zulassungen, einschließlich detaillierte Kenndaten und Temperaturdiagramme für alle Sensorkonfigurationen, finden sich unter [Emerson.com](http://Emerson.com).

**Industrienormen**

Typ	Standard
Druckbehälternormen	<ul style="list-style-type: none"> <li>■ Druckgeräterichtlinie 2014/68/EU</li> <li>■ Das Produkt erfüllt die Anforderungen für Hochdruckrohrleitungen von ASME B31.3, Kapitel IX.</li> </ul>
Eichamtliche Norm (Weights & Measures) für Anwendungen im eichpflichtigen Verkehr	OIML R139-1

## Konnektivität

HPC Sensoren können für die maßgeschneiderte Konfiguration einer bestimmten Anwendung weitgehend angepasst werden.

Um zu bestimmen, welche Micro Motion Produkte für Ihre Anwendung geeignet sind, siehe [Micro Motion Produktdatenblatt - Produktübersicht und technische Daten](#) und andere Ressourcen unter [Emerson.com](http://Emerson.com).

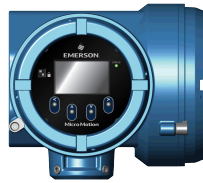
## Kommunikation und Diagnose

**Messumformerschnittstelle**

- Bis zu fünf vollständig konfigurierbare E/A-Kanäle mit Optionen für 2-Leiter-, Ethernet- und drahtlose Kommunikation
- Unterschiedlichste Montageoptionen zur Erfüllung sämtlicher Installationsanforderungen – integriert, abgesetzt, Wandmontage und Montage auf Tragschiene
- Spezifisch für Ihren Prozess entwickelte Anwendungssoftware – Batching, Konzentrationsmessungen und Advanced Phase Measurement

**Diagnosedaten**

- Smart Meter Verification – Überprüfung des Zustands und der Integrität der Messrohre, Elektronik und Kalibrierung des Messsystems ohne Prozessunterbrechung
- Nullpunktverifizierung – schnelle Diagnose des Messsystems, um zu bestimmen, ob eine erneute Nullpunkteinstellung erforderlich ist und ob die Prozessbedingungen für die Nullpunkteinstellung ausreichend stabil und optimal sind
- Erkennung von Mehrphasendurchfluss – proaktive Erkennung von Prozessbedingungen mit Mehrphasendurchfluss und dessen Schweregrad
- Digitale Audit-Trails und Berichte mit Zeitstempel für die optimierte Einhaltung behördlicher Vorgaben









## Kommunikationsprotokolle

Typische Optionen für die E/A-Konnektivität:

- 4-20 mA
- HART®
- 10 kHz Impuls
- WLAN
- EtherNet/IP®
- Modbus® TCP
- Modbus® RTU
- Modbus® ASCII
- FOUNDATION™ Fieldbus
- PROFINET
- PROFIBUS-PA
- PROFIBUS-DP
- Binäreingang/-ausgang

## Messumformerkompatibilität und primäre Attribute

Für eine vollständige Liste aller Messumformerkonfigurationen und -optionen siehe die Produktdatenblätter der Messumformer sowie andere unter [Emerson.com](https://www.emerson.com) verfügbare Ressourcen.

Modell	Messumformer					
	5700	4200	1700/2700	1500/2500	2400S	3500 / 3700
						
<b>Montageoptionen</b>						
Feldmontage	•	•	•		•	•
Rack/Schalttafel				•		•
<b>Spannungsversorgung</b>						
AC	•		•		•	•
DC	•		•	•	•	•
Spannungsversorgung über den Messkreis (2-Leiter)		•				
<b>Diagnose</b>						
SMV Basic (enthalten)	•	•	•	•	•	•
SMV Pro	•	•	•	•	•	•
Echtzeituhr	•	•				
Integrierte Datenhistorie	•	•				
<b>Bedieninterface</b>						
Zweizeiliges Display			•		•	
Grafikdisplay	•	•				•
<b>Zertifizierungen und Zulassungen</b>						
SIS-Zertifizierung	•	•	•			
Eichpflichtiger Verkehr	•		•			•

## Geräteausführung

### Werkstoffe

Allgemeine Korrosionsrichtlinien berücksichtigen keine zyklische Belastung. Daher sollten solche Richtlinien nicht zur Auswahl medienberührter Werkstoffe für Messsysteme von Micro Motion verwendet werden. Für Informationen zur Werkstoffverträglichkeit siehe den [Micro Motion Korrosionsleitfaden](#).

**Mediumberührte Werkstoffe**

Modell	Werkstoffoptionen		Sensorgewicht
	Edelstahl XM-19 und 316/L	Nickellegierung C22	
HPC015M/N/P	•		5,9 kg
HPC015H		•	5,9 kg
HPC020M/N	•		5,9 kg

**Werkstoffoptionen für nicht-mediumberührte Teile**

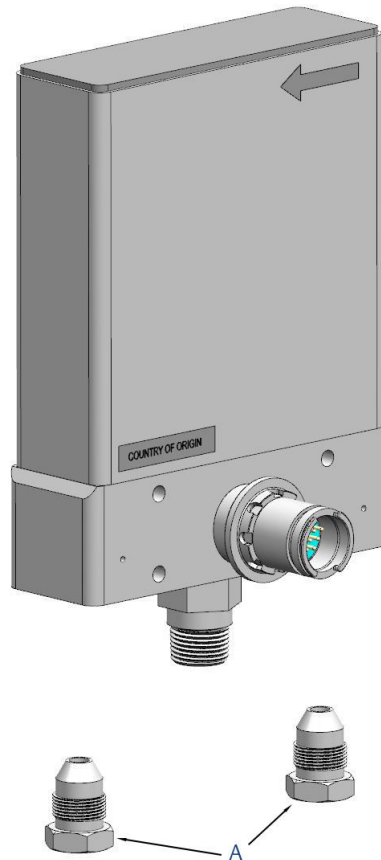
Komponente	Gehäuseschutzart	Edelstahl 316L/CF-3M	Edelstahl 304
HPC015M/N/P/H	IP66/67 (NEMA 4X)	•	•
Core-Prozessor-Gehäuse	IP66/67 (NEMA 4X)	•	
Anschlussdosengehäuse	IP66/67	•	
Gehäuse Messumformer 2200	IP66/67 (NEMA 4X)	•	
Gehäuse Messumformer 2400	IP66/67 (NEMA 4X)	•	
Gehäuse Messumformer 4200	IP66/67 (NEMA 4X)		
Gehäuse Messumformer 5700	IP66/67 (NEMA 4X)		

**Anmerkung**

- Die Gewichtsangaben beziehen sich auf Autoklavanschlüsse von 9/16 Zoll (15 mm).

**Prozessanschlüsse**

Sensoren der HPC-Serie wurden für Mitteldruckrohrleitungssysteme von 9/16 Zoll (15 mm) mit Konus- und Gewindeanschlüssen konzipiert. Diese Prozessanschlüsse sind mit Produkten von Parker Autoclave Engineers kompatibel, wurden für höhere Durchflussraten bei Hochdruckeinstufung konzipiert und beinhalten eine Dichtung aus Vollmetall. Außerdem ist ein 3/8-Zoll-Adapter für den 9/16-Zoll-Konus und Gewindeanschluss verfügbar. Weitere Informationen erhalten Sie vom Hersteller.



A. Adapter 9/16 Zoll auf 3/8 Zoll

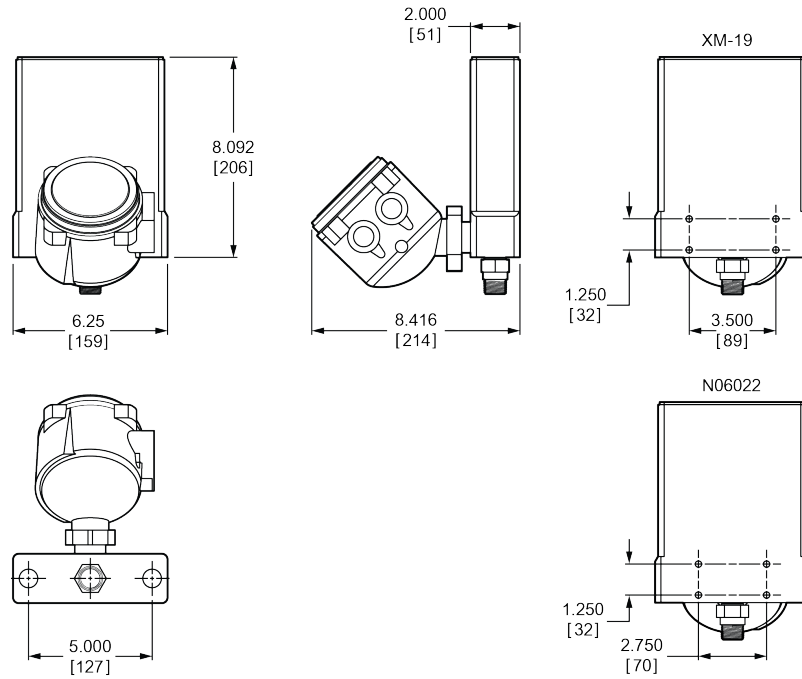
## Abmessungen

Vollständige und detaillierte Maßzeichnungen finden sich im „Sizing and Selection Tool“ (Auslegungs- und Auswahl-Tool).

### Anmerkung

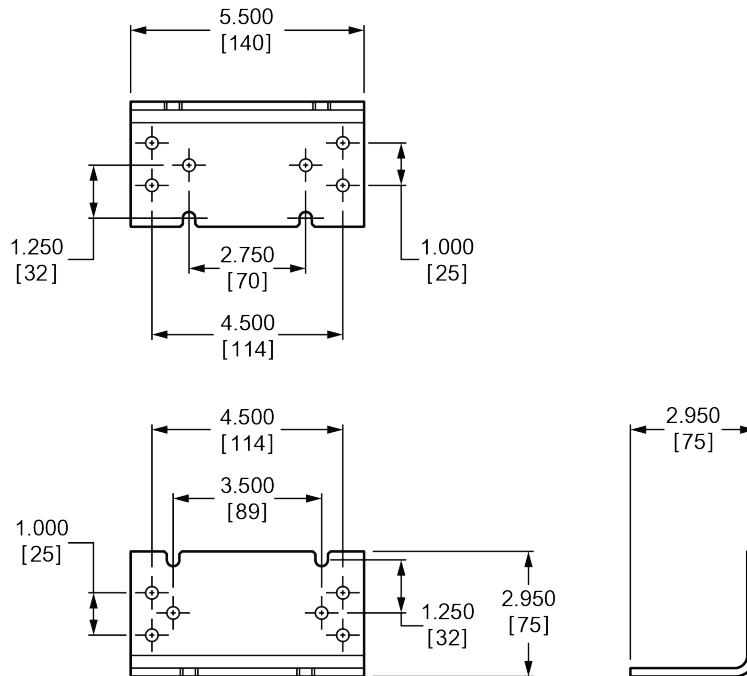
- Die Abmessungen  $\pm 3,00$  mm gelten nur für die Baulänge – alle anderen Abmessungen sind Nennwerte
- Typisches Beispiel eines Sensors mit autoklavierbaren Anschlüssen von 9/16 Zoll (15 mm) für mittleren Druck
- Die Abmessungen gelten nur für eine Elektronik-Interface-Option – weitere Optionen sind ebenfalls erhältlich

HPC-Abmessungen



Abmessungen in Zoll [mm].

Abmessungen der HPC-Montagehalterung



Abmessungen in Zoll [mm].

**Messrohrinformationen**

Modell	Anzahl der Messrohre	Messrohrinnen-durchmesser (Zoll)	Messrohrinnen-durchmesser (Meter)	Messrohrlänge (Zoll)	Messrohrlänge (Meter)
HPC015M	2	0,091	0,0023114	14,2	0,361659
HPC015N	2	0,091	0,0023114	14,2	0,361659
HPC015P	2	0,091	0,0023114	14,2	0,361659
HPC015H	2	0,087	0,002298	14,2	0,361659
HPC020M	2	0,015	0,00381	13,57	0,344678
HPC020N	2	0,014	0,00350	13,57	0,344678

## Bestellinformationen

In diesem Abschnitt sind die verfügbaren Optionen und Bestellcodes für die HPC Produktreihe aufgeführt.

### Sensor-Basismodell

Code	Gehäuseoption
HPC015M	Micro Motion Hochdruck-Coriolis-Messsystem, 1/8 Zoll (DN2), Edelstahl XM-19, 482 bar (6.991 psi) maximaler Betriebsdruck
HPC015N	Micro Motion Hochdruck-Coriolis-Messsystem, 1/8 Zoll (DN2), Edelstahl XM-19, 963 bar (13.960 psi) maximaler Betriebsdruck
HPC015P	Micro Motion Hochdruck-Coriolis-Messsystem, 1/8 Zoll (DN2), Edelstahl XM-19, 1060 bar (15.375 psi) maximaler Betriebsdruck
HPC015H	Micro Motion Hochdruck-Coriolis-Messsystem, 1/8 Zoll (DN2), Nickellegierung C-22 (N06022), 1.077 bar maximaler Betriebsdruck
HPC020M	Micro Motion Hochdruck-Coriolis-Messsystem, 1/6 Zoll (DN3), Edelstahl XM-19, 839 bar maximaler Betriebsdruck
HPC020N	Micro Motion Hochdruck-Coriolis-Messsystem, 1/6 Zoll (DN3), Edelstahl XM-19, 1,1 bar maximaler Betriebsdruck

### Prozessanschlüsse

Code	Beschreibung
C60	9/16 Zoll (15 mm) Konus und Gewinde für mittleren Druck (MP), autoklavierbar, Nickellegierung C22 (N06022)
E39	9/16 Zoll (15 mm) Konus und Gewinde für mittleren Druck (MP), autoklavierbar, Edelstahl 316/316L
E47	9/16 Zoll (15 mm) 3/8 Zoll (10 mm) Konus und Gewinde für mittleren Druck (MP), autoklavierbar, Nickellegierung C22 (N06022)
E48	9/16 Zoll (15 mm) 3/8 Zoll (10 mm) Konus und Gewinde für mittleren Druck (MP), autoklavierbar/Adapter, Edelstahl 316/316L
999	ETO-Prozessanschluss (Sonderausführung) Erfordert Herstelleroption X.

## Gehäuseoptionen

Code	Gehäuseoption
D	Gehäuse aus Edelstahl 304L mit Berstscheibe
R	Gehäuse aus Edelstahl 316L mit Berstscheibe

## Elektronik-Interface

Code	Elektronik-Interface
0	Messumformer 2400S für integrierte Montage
1	Messumformer 2400S für integrierte Montage mit Distanzstück
2	4-adriger, integrierter Core-Prozessor mit erweiterter Funktionalität, Aluminium mit Polyurethanbeschichtung, für abgesetzt montierte Messumformer
3	4-adriger, integrierter Core-Prozessor mit erweiterter Funktionalität, Edelstahl, für abgesetzt montierte Messumformer
4	4-adriger Core-Prozessor mit erweiterter Funktionalität mit Distanzstück, Aluminium mit Polyurethanbeschichtung, für abgesetzt montierte Messumformer
5	4-adriger Core-Prozessor mit erweiterter Funktionalität mit Distanzstück, Edelstahl, für abgesetzt montierte Messumformer
6	MVD Solo, integrierter Core-Prozessor mit erweiterter Funktionalität, Aluminium mit Polyurethanbeschichtung (für OEMs) Bei Bestellung von Elektronik-Interface 6, 7, 8 oder 9 mit Zulassung A, P, Z oder I wird eine eigensichere Barriere des Typs MVD Direct Connect mitgeliefert.
7	MVD Solo, integrierter Core-Prozessor mit erweiterter Funktionalität, Edelstahl (für OEMs) Bei Bestellung von Elektronik-Interface 6, 7, 8 oder 9 mit Zulassung A, P, Z oder I wird eine eigensichere Barriere des Typs MVD Direct Connect mitgeliefert.
8	MVD Solo, integrierter Core-Prozessor mit erweiterter Funktionalität mit Distanzstück, Aluminium mit Polyurethanbeschichtung (für OEMs) Bei Bestellung von Elektronik-Interface 6, 7, 8 oder 9 mit Zulassung A, P, Z oder I wird eine eigensichere Barriere des Typs MVD Direct Connect mitgeliefert.
9	MVD Solo, Core-Prozessor mit erweiterter Funktionalität mit Distanzstück, Edelstahl (für OEMs) Bei Bestellung von Elektronik-Interface 6, 7, 8 oder 9 mit Zulassung A, P, Z oder I wird eine eigensichere Barriere des Typs MVD Direct Connect mitgeliefert.
R	9-adrige Anschlussdose, Aluminium mit Polyurethanbeschichtung
H	9-adrige Anschlussdose mit Distanzstück, Aluminium mit Polyurethanbeschichtung
S	9-adrige Anschlussdose, Edelstahl 316L
T	9-adrige Anschlussdose mit Distanzstück, Edelstahl 316L
Z	Erfordert eine Auswahl unter <a href="#">Andere Elektronik-Interfaces</a>

## Kabeleinführungen

Code	Kabeleinführung
<b>Elektronik-Interface-Codes 0, 1, F, J, U, Z (UA)</b>	
A	Ohne Verschraubung
<b>Elektronik-Interface-Codes 2, 3, 4, 5, 6, 7, 8, 9</b>	
B	1/2 Zoll NPT – ohne Verschraubung



Code	Kabeleinführung
E	M20 – ohne Verschraubung
F	Messingverschraubung vernickelt – Kabeldurchmesser 8,5 mm bis 10,0 mm
G	Edelstahlverschraubung – Kabeldurchmesser 8,5 mm bis 10,0 mm
Elektronik-Interface-Codes R, H, S, T	
A	3/4 Zoll NPT – ohne Verschraubung
H	Messingverschraubung vernickelt
J	Edelstahlverschraubung

## Zulassungen

### Elektronik-Interface-Codes 0, 1

Code	Zulassung
M	Micro Motion Standard (keine Zulassung, ohne CE/EAC-Zeichen)
N	Micro Motion Standard / Konformität nach Druckgeräterichtlinie (mit CE/EAC-Zeichen)
2	CSA (USA und Kanada): Class I, Div. 2
V	ATEX – Gerätekategorie 3 (Zone 2) / Konformität nach Druckgeräterichtlinie
3	IECEX Zone 2
4	NEPSI Zone 2 Verfügbar nur mit Chinesisch (M) als Sprache.
G	Länderspezifische Zulassung – erfordert eine Auswahl aus dem Abschnitt „Zulassungen“ unter <a href="#">Zertifikate, Prüfungen, Kalibrierungen und Services</a> „Modellcode-Optionen“.

### Elektronik-Interface-Codes F, J, U

Code	Zulassung
M	Micro Motion Standard (keine Zulassung, ohne CE/EAC-Zeichen)
N	Micro Motion Standard / Konformität nach Druckgeräterichtlinie (mit CE/EAC-Zeichen)
A	CSA (USA und Kanada): Class I, Div. 1
Z	ATEX – Gerätekategorie 2 (Zone 1)
I	IECEX – Zone 1
P	NEPSI Verfügbar nur mit Chinesisch (M) als Sprache.
2	CSA (USA und Kanada): Class I, Division 2, Groups A, B, C, D
V	ATEX – Gerätekategorie 3 (Zone 2)
3	IECEX Zone 2
4	NEPSI Zone 2 Verfügbar nur mit Chinesisch (M) als Sprache.
G	Länderspezifische Zulassung – erfordert eine Auswahl aus dem Abschnitt „Zulassungen“ unter <a href="#">Zertifikate, Prüfungen, Kalibrierungen und Services</a> „Modellcode-Optionen“.

**Elektronik-Interface-Codes 2, 3, 4, 5, R, H, S, T**

Code	Zulassung
M	Micro Motion Standard (keine Zulassung, ohne CE/EAC-Zeichen)
N	Micro Motion Standard / Konformität nach Druckgeräterichtlinie (mit CE/EAC-Zeichen)
A	CSA (USA und Kanada): Class I, Div. 1
2	CSA (USA und Kanada): Class I, Div. 2
Z	ATEX – Gerätekategorie 2 (Zone 1) / Konformität nach Druckgeräterichtlinie
I	IECEX – Zone 1
P	NEPSI Verfügbar nur mit Chinesisch (M) als Sprache.
G	Länderspezifische Zulassung – erfordert eine Auswahl aus dem Abschnitt „Zulassungen“ unter <a href="#">Zertifikate, Prüfungen, Kalibrierungen und Services</a> „Modellcode-Optionen“.

**Elektronik-Interface-Codes 6, 7, 8, 9 (MVDSolo oder MVDSolo mit eigensicherer Barriere des Typs MVD Direct Connect)**

Code	Zulassung
M	Micro Motion Standard (keine Zulassung, ohne Barriere, ohne CE/EAC-Zeichen)
N	Micro Motion Standard / Konformität nach Druckgeräterichtlinie (keine Zulassung, ohne Barriere, mit CE/EAC-Zeichen)
A	CSA (USA und Kanada): Class I, Div. 1
Z	ATEX – Gerätekategorie 2 (Zone 1) / Konformität nach Druckgeräterichtlinie
I	IECEX – Zone 1
P	NEPSI Zone 1 Verfügbar nur mit Chinesisch (M) als Sprache.
G	Länderspezifische Zulassung – erfordert eine Auswahl aus dem Abschnitt „Zulassungen“ unter <a href="#">Zertifikate, Prüfungen, Kalibrierungen und Services</a> „Modellcode-Optionen“.

## Sprachen

### Sprachen

Der Messumformer ist ausschließlich in der englischen Sprachversion verfügbar.

Code	Sprachoption
A	Dänische CE-Anforderungen und englische Installationsanleitung
C	Tschechische Installationsanleitung
D	Niederländische CE-Anforderungen und englische Installationsanleitung
E	Englische Installationsanleitung
F	Französische Installationsanleitung
G	Deutsche Installationsanleitung
H	Finnische CE-Anforderungen und englische Installationsanleitung
I	Italienische Installationsanleitung
J	Japanische Installationsanleitung
M	Chinesische Installationsanleitung

Code	Sprachoption
N	Norwegische CE-Anforderungen und englische Installationsanleitung
O	Polnische Installationsanleitung
P	Portugiesische Installationsanleitung
Q	Koreanische Installationsanleitung
R	Russische Installationsanleitung
S	Spanische Installationsanleitung
W	Schwedische CE-Anforderungen und englische Installationsanleitung
B	Ungarische CE-Anforderungen und englische Installationsanleitung
K	Slowakische CE-Anforderungen und englische Installationsanleitung
T	Estnische CE-Anforderungen und englische Installationsanleitung
U	Griechische CE-Anforderungen und englische Installationsanleitung
L	Lettische CE-Anforderungen und englische Installationsanleitung
V	Litauische CE-Anforderungen und englische Installationsanleitung
Y	Slowenische CE-Anforderungen und englische Installationsanleitung

## Zukünftige Option 1

Code	Zukünftige Option 1
Z	Zukünftige Option

## Kalibrieroptionen

Code	Kalibrieroption
Z	HPC015: $\pm 0,20$ % Massedurchfluss- und $\pm 1$ kg/m <sup>3</sup> Dichtekalibrierung ( $\pm 0,20$ % Volumendurchfluss)
1	HPC015: $\pm 0,10$ % Massedurchfluss- und $\pm 1$ kg/m <sup>3</sup> Dichtekalibrierung ( $\pm 0,15$ % Volumendurchfluss)

## Messanwendungssoftware

Code	Messanwendungssoftware
Z	Keine Messanwendungssoftware
A <sup>(1)</sup>	Mineralölmessung

(1) Verfügbar für die Elektronik-Interface-Codes 6, 7, 8 und 9. Bei allen anderen Elektronik-Interface-Codes die auf dem Messumformer vorhandene Softwareoption für die Mineralölmessung auswählen.

## Herstelleroptionen

Code	Beschreibung
Z	Standardprodukt
X	Sonderausführung (ETO)
R	Wieder eingelagertes Produkt (sofern verfügbar)

## Zertifikate, Prüfungen, Kalibrierungen und Services

Alle in der folgenden Tabelle aufgeführten Codes sind optional. Bei Bedarf können mehrere Zusatzoptionen ausgewählt werden.

### Anmerkung

Je nach Konfiguration des gesamten Messsystems können zusätzliche Optionen oder Einschränkungen verfügbar bzw. anwendbar sein. Wenden Sie sich vor der endgültigen Auswahl an einen Vertriebsvertreter.

### Werkstoffprüfungen und -zertifikate

Aus dieser Tabelle müssen so viele Codes wie erforderlich ausgewählt werden.

Code	Herstelleroption
MC	Werkstoffzertifikat 3.1 (Rückverfolgbarkeit von Lieferantenchargen gemäß EN 10204)
NC	NACE-Zertifikat 2.1 (MR0175 und MR0103)
NS	Konformitätsnachweis 2.1 nach NORSOK in Bezug auf Werkstoff, Fertigung, Untersuchung und Prüfung

### Röntgenprüfung

Aus dieser Tabelle darf nur ein Code ausgewählt werden.

Code	Herstelleroption
RE	Prüfpaket Röntgenprüfung 3.1 (Zertifikat über Röntgenuntersuchung, Schweißplan, Qualifizierung für zerstörungsfreie Prüfung durch Röntgenuntersuchung)
RT	Prüfpaket Röntgenprüfung 3.1 (Zertifikat über Röntgenuntersuchung mit digitalem Bild, Schweißplan, Qualifizierung für zerstörungsfreie Prüfung durch Röntgenuntersuchung)

### Druckprüfung

Aus dieser Tabelle müssen so viele Codes wie erforderlich ausgewählt werden.

Code	Herstelleroption
HT	Hydrostatische Druckprüfung, Zertifikat 3.1
HE	Helium-Dichtheitsprüfzertifikat 3.1 (nur mediumberührte Teile)

### Farbeindringprüfung

Code	Herstelleroption
D1	Prüfpaket Farbeindringprüfung 3.1 (nur Sensor; Qualifizierung für zerstörungsfreie Prüfung durch Farbeindringprüfung mit Flüssigfarbstoff)

**Schweißnahtüberprüfung**

Code	Herstelleroption
WP	Prüfpaket Schweißnahtüberprüfung (Schweißplan, Schweißspezifikation, Schweißqualifikationsnachweis, Schweißerqualifikation)

**Positive Werkstoffprüfung**

Aus dieser Tabelle darf nur ein Code ausgewählt werden.

Code	Herstelleroption
PM	Positive Werkstoffprüfung, Zertifikat 3.1 (ohne Kohlenstoffanteil)
PC	Positive Werkstoffprüfung, Zertifikat 3.1 (mit Kohlenstoffanteil)

**Spezielle Reinigung**

Code	Herstelleroption
O2	Konformitätserklärung zum Sauerstoffeinsatz 2.1

**Akkreditierte Kalibrierung**

Code	Herstelleroption
IC	Kalibrierung und Zertifikate mit Akkreditierung nach ISO 17025 (insgesamt 9 Punkte)

**Spezielle Kalibrieroptionen**

Entweder keine, CV oder CV mit einer der zusätzlichen Verifizierungsoptionen auswählen.

Code	Herstelleroption
CV	Kundenspezifische Verifizierung (originale Verifizierungspunkte ändern)
01	Einen zusätzlichen Verifizierungspunkt hinzufügen
02	Zwei zusätzliche Verifizierungspunkte hinzufügen
03	Drei zusätzliche Verifizierungspunkte hinzufügen
06	Bis zu sechs zusätzliche Verifizierungspunkte hinzufügen
08	Bis zu acht zusätzliche Verifizierungspunkte hinzufügen
16	Bis zu sechzehn zusätzliche Verifizierungspunkte hinzufügen

**Sensorergänzungsoptionen**

Aus dieser Tabelle müssen so viele Codes wie erforderlich ausgewählt werden.

Code	Herstelleroption
WG	Abnahmeprüfung
SP	Spezialverpackung

**Montagehalterung**

Code	Herstelleroption
MB	Montagehalterung mit Hardware-Set für HPC-Sensoren.

## Gerätekenzeichnung

Code	Herstelleroption
TG	Gerätekenzeichnung – Kundeninformationen erforderlich (max. 24 Zeichen)

## Andere Elektronik-Interfaces

Wenn Elektronik-Interface-Code Z ausgewählt wurde (siehe [Elektronik-Interface](#) ), darf aus den folgenden Codes nur ein Code ausgewählt werden.

Code	Herstelleroption
UA	Aluminiumgehäuse für integrierte Montage 4200



Weiterführende Informationen: [Emerson.com](https://www.emerson.com)

©2023 Micro Motion, Inc. Alle Rechte vorbehalten.

Das Emerson Logo ist eine Marke und Dienstleistungsmarke der Emerson Electric Co. Micro Motion, ELITE, ProLink, MVD und MVD Direct Connect sind Marken eines der Emerson Automation Solutions Unternehmen. Alle anderen Marken sind Eigentum ihrer jeweiligen Besitzer.