

Micro Motion[®] mallin 3500 lähetin (MVD) tai mallin 3300 säädin

Paneeliin asennettavan lähettimen asennusopas



Turvallisuus- ja hyväksyntätiedot

Tämä Micro Motion -tuote täyttää kaikki soveltuvat eurooppalaiset direktiivit, kun se asennetaan tämän käsikirjan ohjeiden mukaisesti. Katso EY:n vaatimustenmukaisuusvakuutuksesta direktiivit, jotka koskevat tätä tuotetta. EY:n vaatimustenmukaisuusvakuutus, kaikki soveltuvat eurooppalaiset direktiivit sekä täydelliset ATEX-asennuspiirustukset ja -ohjeet ovat saatavissa Internetistä osoitteesta www.micromotion.com tai paikallisesta Micro Motionin tukipalvelusta.

Painelaitedirektiivin vaatimukset täyttävistä laitteista on tietoa osoitteessa www.micromotion.com/documentation.

Katso vaarallisen ympäristön asennuksissa Euroopassa standardia EN 60079-14, jos maakohtaiset määräykset eivät sovellu.

Muita tietoja

Täydetyt tuotetiedot löytyvät tuoteselosteesta. Vianetsintään liittyvää tietoa löytyy lähettimen konfigurointioppaasta. Tuoteselosteet ja käyttöoppaat löytyvät Micro Motionin verkkosivuilta osoitteesta www.micromotion.com/documentation.

Palautuskäytäntö

Laitteita palautettaessa on noudatettava Micro Motionin menettelyjä. Nämä menettelyt varmistavat sen, että täytetään kuljetuspalvelun hoitajan vaatimukset, ja ne auttavat luomaan turvallisen työskentely-ympäristön Micro Motionin työntekijöille. Jos Micro Motionin menettelyjä ei noudateta, laitetta ei oteta vastaan.

Palautusmenettelyjä ja -lomakkeita koskevaa tietoa saa verkkotuestamme osoitteesta www.micromotion.com tai soittamalla Micro Motionin asiakaspalveluun.

Micro Motionin asiakaspalvelu

Sähköposti:

- Koko maailma: flow.support@emerson.com
- Aasian ja Tyynenmeren alue: APflow.support@emerson.com

Puhelin:

Pohjois- ja Etelä-Amerikka		Eurooppa ja Lähi-itä		Aasia ja Tyynenmeren alue	
Yhdysvallat	800 522 6277	Iso-Britannia	0870 240 1978	Australia	800 158 727
Kanada	+1 303 527 5200	Alankomaat	+31 (0) 704 136 666	Uusi-Seelanti	099 128 804
Meksiko	+41 (0) 41 7686 111	Ranska	0800917901	Intia	800 440 1468
Argentiina	+54 11 4837 7000	Saksa	0800 182 5347	Pakistan	888 550 2682
Brasilia	+55 15 3413 8000	Italia	8008 77334	Kiina	+86 21 2892 9000
Venezuela	+58 26 1731 3446	Keski- ja itäosat	+41 (0) 41 7686 111	Japani	+81 3 5769 6803
		Venäjä/IVY	+7 495 981 9811	Etelä-Korea	+82 2 3438 4600
		Egypti	0800 000 0015	Singapore	+65 6 777 8211
		Oman	800 70101	Thaimaa	001 800 441 6426
		Qatar	431 0044	Malesia	800 814 008
		Kuwait	663 299 01		
		Etelä-Afrikka	800 991 390		
		Saudi-Arabia	800 844 9564		
		UAE	800 0444 0684		

Sisällysluettelo

Luku 1	Suunnittelu	5
	1.1 Asennussarja	5
	1.2 Valitse sijainti	6
	1.3 Kaapelien pituudet.....	8
	1.4 Mallin 3300 tai 3500 asennus paneeliin.....	9
Luku 2	Asennus	11
	2.1 Asenna anturielektronikka	11
Luku 3	Johdotus	13
	3.1 Kytke tulo- ja lähtöjohdotus	13
	3.2 Kytke malli 3500 anturiin	16
	3.3 Anturielektronikan kytkentä anturiin.....	24
	3.4 Kytke virtalähde	25

1 Suunnittelu

Tämä asennusopas antaa perusohjeet Micro Motion mallin 3300 tai mallin 3500 MVD-laitteiston asentamiseksi.

Lisätietoja luonnostaan vaarattomista sovelluksista saat Micro Motionin hyväksyntäasiakirjoista.

Kattavat tiedot lähettimen konfiguroinnista, ylläpidosta ja huollosta löytyvät laitteen mukana toimitetusta ohjekirjasta.

VAROITUS!

Väärä asennus vaarallisessa ympäristössä saattaa aiheuttaa räjähdysriskin.

Lisätietoja vaarallisista sovelluksista saat asianmukaisista Micro Motionin hyväksyntäasiakirjoista, jotka toimitetaan mittarin kanssa tai jotka ovat saatavissa Micro Motionin verkkosivuilta.

VAROITUS!

Vaarallinen jännite voi aiheuttaa vakavan vamman tai kuoleman.

Asena lähetin ja tee kaikki johdotukset ennen virran kytkemistä.

HUOMIO!

Väärä asennus voi aiheuttaa mittausvirheen tai mittarin vaurioitumisen. Noudata kaikkia ohjeita.

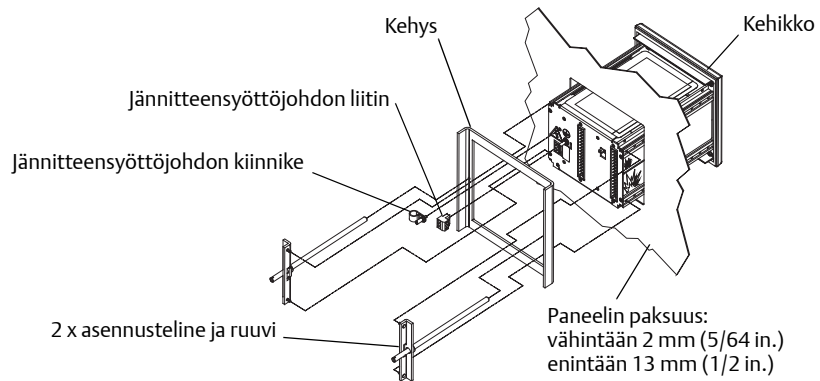
1.1 Asennussarja

Asennussarja sisältää kehon, kehyksen, kaksi asennustelinettä ruuveineen, jännitteensyöttöliittimen ja jännitteensyöttöjohdon kiinnikkeen. Katso [Kuva 1-1](#).

Sovellusalusta sopii neliönmuotoiseen 138 mm:n (5 7/16 in.) leikkausaukkoon paneelissa, jonka paksuus on 2 mm (5/64 in.) - 13 mm (1/2 in.). Kehikko muodostaa vedenpitävän (IP65) tiivisteen paneelin leikkausaukon ja laitteiston kotelon välille. Katso [Kuva 1-1](#).

Asennussarjaan sisältyy lisäksi jompikumpi seuraavista:

- Kiinnikkeellinen johtoliitin ruuviliittimille. Katso [Kuva 3-2](#).
- I/O-kaapelit ja liittimet. Katso [Kuva 3-3](#).

Kuva 1-1: Paneeliasenteisen lähettimen asennussarja

1.2 Valitse sijainti

Sijoita anturi alla esitettyjen vaatimusten mukaan.

1.2.1 Ympäristövaatimukset

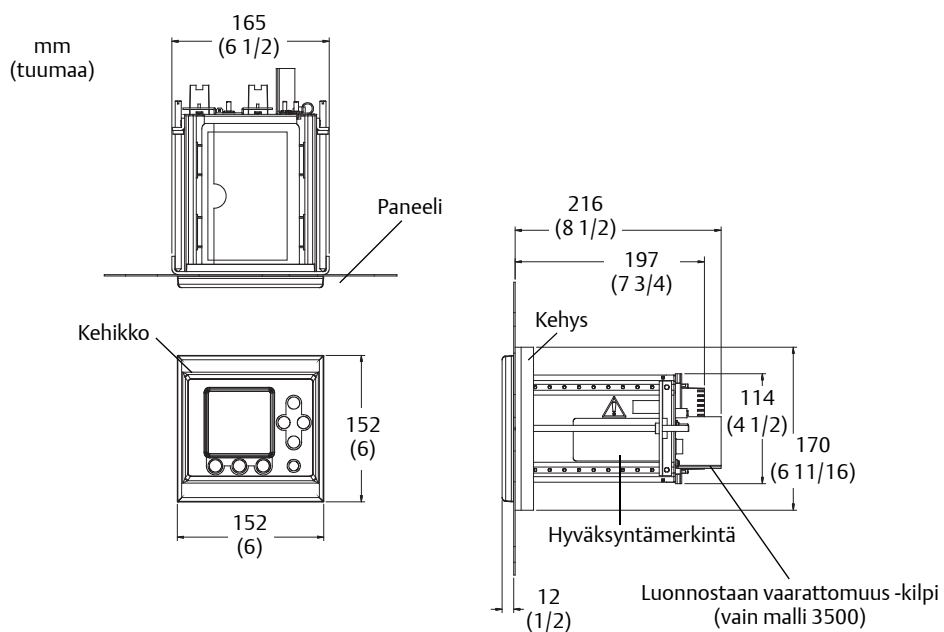
Asenna malli 3300 tai malli 3500 paikkaan, jossa ympäristön lämpötila on $-20 - +60\text{ °C}$ ($-4 - +140\text{ °F}$).

1.2.2 Mitat

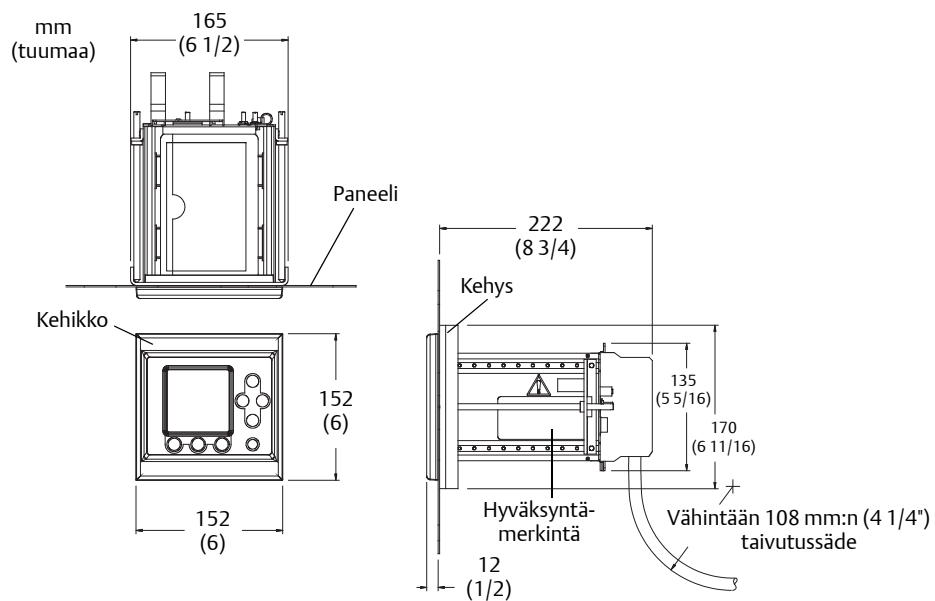
Mallityyppi	Mittapiirustus
Ruuviliittimet	Kuva 1-2
I/O-kaapelit	Kuva 1-3

Ruuviliittinten ja I/O-kaapelien välinen ero, katso [Kuva 3-1](#) ja [Kuva 3-3](#).

Kuva 1-2: Paneeliasenteisen ruuvi liittimellä varustetun mallin mitat



Kuva 1-3: Paneeliasenteisen I/O-kaapeilla varustetun mallin mitat



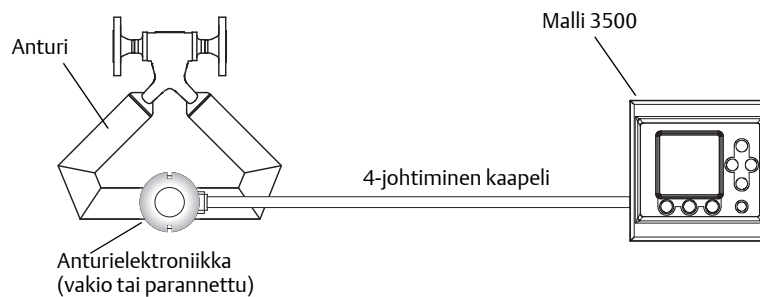
1.3 Kaapelien pituudet

Kaapelin enimmäispituus anturista mallin 3500 lähettimeen riippuu asennus- ja kaapelityypistä.

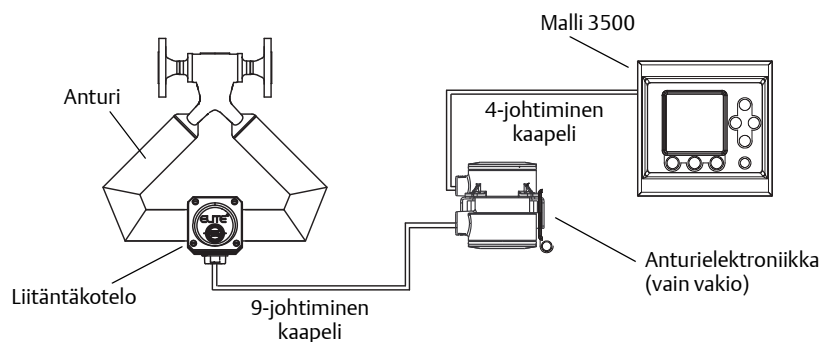
Asennustyyppi	Kaapelin enimmäispituus
4-erillislähetin	4-johtimisen kaapelin enimmäispituus, katso <i>Kuva 1-4</i> ja <i>Taulukko 1-1</i> .
Erillinen anturielektronikka ja erillinen lähetin	4-johtimisen ja 9-johtimisen kaapelin enimmäispituus, katso <i>Kuva 1-5</i> ja <i>Taulukko 1-1</i> .

Jos asennat mallin 3300 sovelluksia oheislaitteina yhdessä lähettimen kanssa, lähettimen pulssilähdön ja mallin 3300 pulssilähdön välisen kaapelin enimmäispituus on 150 metriä (500 ft.).

Kuva 1-4: 4-johtiminen erillislähetin



Kuva 1-5: Erillinen anturielektronikka ja erillinen lähetin



Taulukko 1-1: Anturin ja lähettimen välisten kaapelien enimmäispituudet

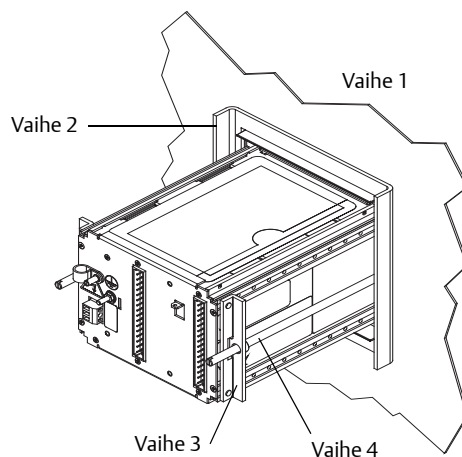
Kaapelityyppi	Johdon koko (AWG)	Enimmäispituus
Micro Motionin 4-johtiminen kaapeli	Ei koske tätä	<ul style="list-style-type: none"> • 300 m (1000 ft) ilman Ex-hyväksyntää • 150 m (500 ft) IIC-luokan antureilla • 300 m (1000 ft) IIB-luokan antureilla
Micro Motionin 9-johtiminen kaapeli	Ei koske tätä	20 m (60 ft)
Tilaajan hankkima 4-johtiminen kaapeli	VDC 0,35 mm ² (22 AWG)	90 m (300 ft)
	VDC 0,5 mm ² (20 AWG)	150 m (500 ft)
	VDC 0,8 mm ² (18 AWG)	300 m (1000 ft)
	RS-485 0,35 mm ² (22 AWG) tai suurempi	300 m (1000 ft)

1.4 Mallin 3300 tai 3500 asennus paneeliin

Katso *Kuva 1-6* ja toimi seuraavasti:

1. Aseta malli 3300 tai malli 3500 leikkausaukkoon.
2. Liu'uta runko kotelon yli.
3. Työnnä kiinnikkeissä olevat tolpat kotelon kiskoihin.
4. Kiristä ruuvit tasaisesti 1,13 - 1,38 Nm:iin (10 - 14 in.-lb.) vedenpitävän tiivistyksen varmistamiseksi.

Kuva 1-6: Paneeliasennus



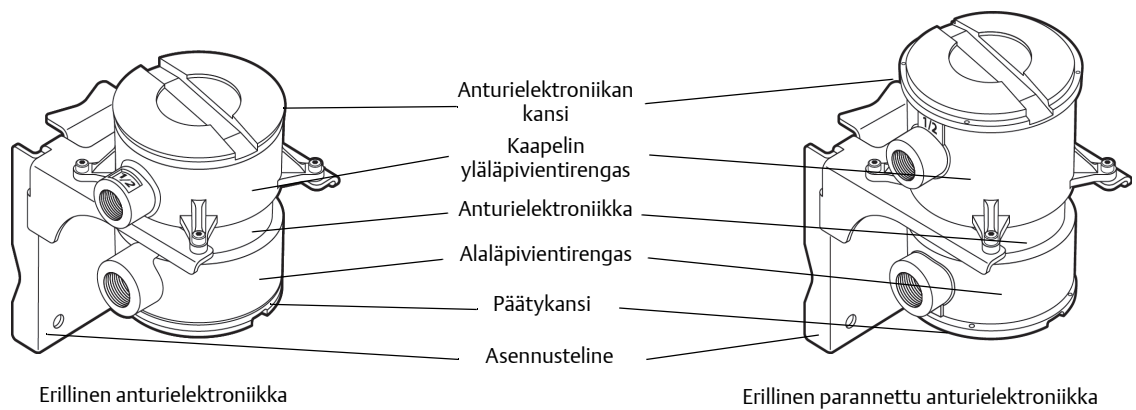
2 Asennus

2.1 Asenna anturielektroniikka

Käytä tätä osaa vain, jos käytät erillislähtetimen asennuksessa erillistä anturielektroniikkaa tai erillistä parannettua anturielektroniikkaa. Katso *Kuva 1-5*. Jos kyseessä on 4-johtiminen erillisasennus, siirry kohtaan *Osa 3.1*.

Kuva 2-1 näyttää molemmat anturielektroniikat ja asennustelineen. Asenna anturielektroniikka asennustelineen avulla paikkaan, joka vastaa kaapelipituuksia koskevia vaatimuksia, katso *Osa 1.2*.

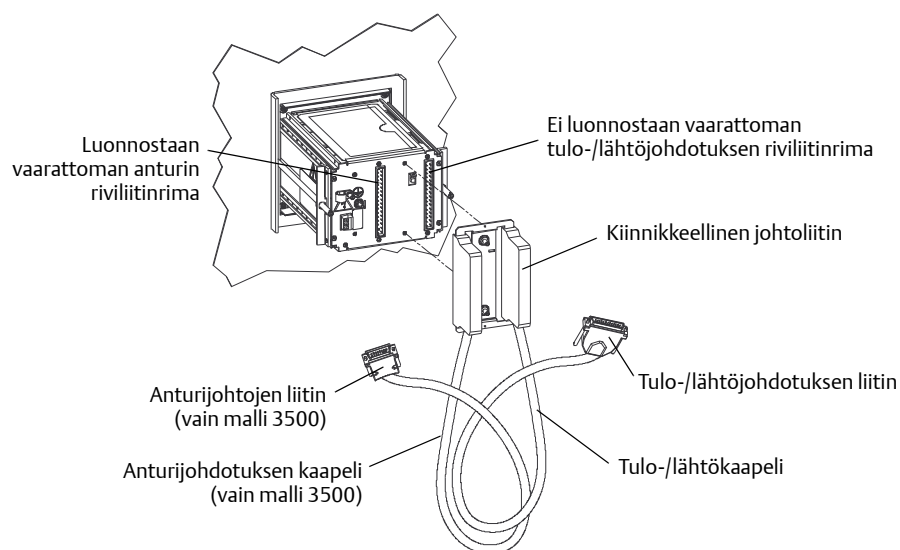
Kuva 2-1: Erillisen anturielektroniikan ja erillisen parannetun anturielektroniikan osat



Taulukko 3-1: Tulo-/lähtöjohdon riviliittimet (ruuviliittimet)

Liittimen numero		Nimike
c 2 +	a 2 –	Ensisijainen 4–20 mA:n lähtö / HART
c 4 +	a 4 –	Toissijainen 4–20 mA:n lähtö
c 6 +	a 6 –	Pulssitulo
c 8 +	a 8 –	Diskreetti tulo 1
c 10 +	a 10 –	Diskreetti tulo 2
c 12 +	a 12 –	Pulssilähtö
c 14 +	a 14 –	Binäärilähtö 1
c 16 +	a 16 –	Binäärilähtö 2
c 18 +	a 18 –	Binäärilähtö 3
c 32 (B-linja)	a 32 (A-linja)	RS-485 -lähtö

3. Jos malli 3300 tai malli 3500 on varustettu I/O-kaapeleilla, kytke kiinnikkeellinen johtoliitin takapaneelissa oleviin liitinrimoihin. Katso [Kuva 3-3](#).
4. Kiinnitä takapaneeliin kiristämällä ruuvit.

Kuva 3-3: I/O-kaapelien johtoliittimet ja liittimet

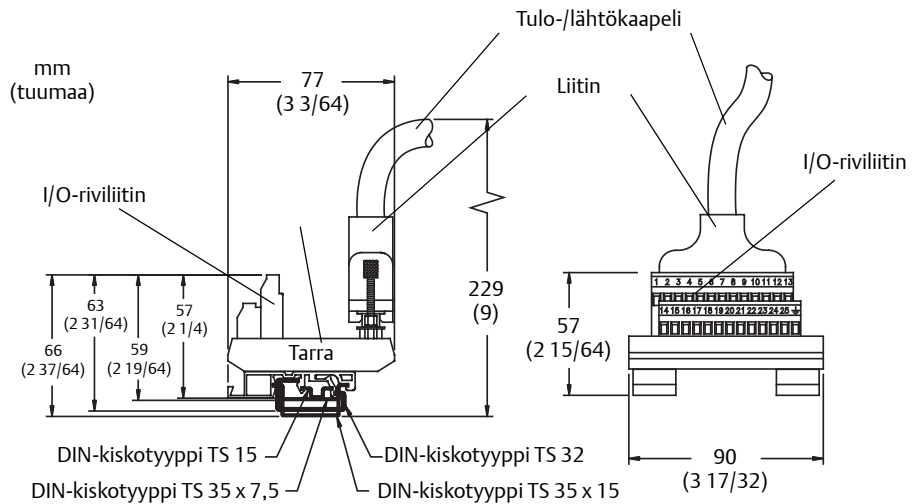
5. Kiinnitä toimitukseen sisältyvä I/O-kytkentärasia DIN-kiskoon. Kytkentärasia sopii erilaisiin kiskotyyppeihin. Katso [Kuva 3-4](#).
6. Kytke tulo-/lähtöjohdotuksen liitin I/O-kytkentärasiaan.
7. Kiinnitä liitin I/O-kytkentärasiaan kiristämällä ruuvit.
8. Kytke tulo- ja lähtöjohdotus I/O-kytkentärasian vastaaviin liittimiin.

Katso kytkentärasiaassa olevaa tarraa. Katso [Kuva 3-5](#) ja [Kuva 3-2](#).

- Käytä 0,25 - 1,5 mm:n² (24 - 16 AWG) parisuojattua kaapelia.
- Kytke suojat maahan vain yhdessä kohdassa.

I/O-kytkentärasian maaliitin on saatavana käyttäjän hankkiman kaapelin suojavaipan tai I/O-kaapelin suojavaipan jatko-osaksi. Kaapeliliitin ei liitä I/O-kaapelin suojavaippaa runkomaahan.

Kuva 3-4: Riviliittimen asennus - I/O-johdotuksen asennus DIN-kiskoon



Kuva 3-5: Tulo-/lähtöriviliittimien tarra - I/O-kaapelit

4-20 mA				Discrete 1		Discrete 2								PN
+	-	+	-	+	-	+	-							
1	2	3	4	5	6	7	8	9	10	11	12	13		
14	15	16	17	18	19	20	21	22	23	24	25			
+	-	+	-	+	-	+	-	+	-	B	A			
4-20 mA HART				Discrete 1		Discrete 2		Discrete 3		RS485				

Taulukko 3-2: Tulo-/lähtöriviliittimien tarra - I/O-kaapelit

Liittimen numero		Nimike
14 +	15 –	Ensisijainen 4–20 mA:n lähtö / HART
1 +	2 –	Toissijainen 4–20 mA:n lähtö
3 +	4 –	Pulssitulo
5 +	6 –	Diskreetti tulo 1
7 +	8 –	Diskreetti tulo 2
16 +	17 –	Pulssilähtö
18 +	19 –	Binäärilähtö 1
20 +	21 –	Binäärilähtö 2
22 +	23 –	Binäärilähtö 3
24 (B-linja)	25 (A-linja)	RS-485 -lähtö

3.2 Kytke malli 3500 anturiin

- Jos asennat mallin 3300 sovelluksia oheislaitteiksi, tätä vaihetta ei tarvita. Siirry kohtaan [Osa 3.4](#).
- Jos haluat kytkeä mallin 3500 lähettimen Micro Motion -anturiin, noudata tässä osassa olevia ohjeita.

3.2.1 Asennusvaihtoehdot

Mallin 3500 voi johdottaa anturiin jommallakummalla seuraavista konfiguraatioista:

- 4-johtiminen erillislähetin (vaatii 4-johtimisen kaapelin). Katso [Kuva 1-4](#) ja [Osa 3.2.2](#).
- Erillinen anturielektroniikka erillislähettimellä (vaatii 4-johtimisen ja 9-johtimisen kaapelin). Katso [Kuva 1-5](#) ja [Osa 3.2.3](#).

3.2.2 Johdotusohjeet 4-johtimisille erillisasennuksille

1. Valmistele kaapeli anturin käsikirjassa kuvatulla tavalla.
2. Kytke kaapeli anturielektroniikkaan anturin käsikirjassa kuvatulla tavalla.
3. Kaapelin liittäminen lähettimeen:
 - a. Tunnista 4-johtimisen kaapelin eri johtimet.

Käytä Micro Motionin toimittamaa 4-johtimista kaapelia. Tämä kaapeli käsittää yhden parin 0,75 mm²:n (18 AWG) johtimia (punainen ja musta) tasavirtajännitteen kytkentää varten ja yhden parin 0,35 mm²:n (22 AWG) johtimia (vihreä ja valkoinen) RS-485 -kytkentää varten.

- b. Jos lähettimessä on ruuviliitin, liitä anturielektroniikan neljä johtoa lähettimen vastaaviin liittimiin.

Katso [Taulukko 3-3](#) ja [Kuva 3-6](#) (vakio anturielektroniikka) tai [Kuva 3-7](#) (parannettu anturielektroniikka).

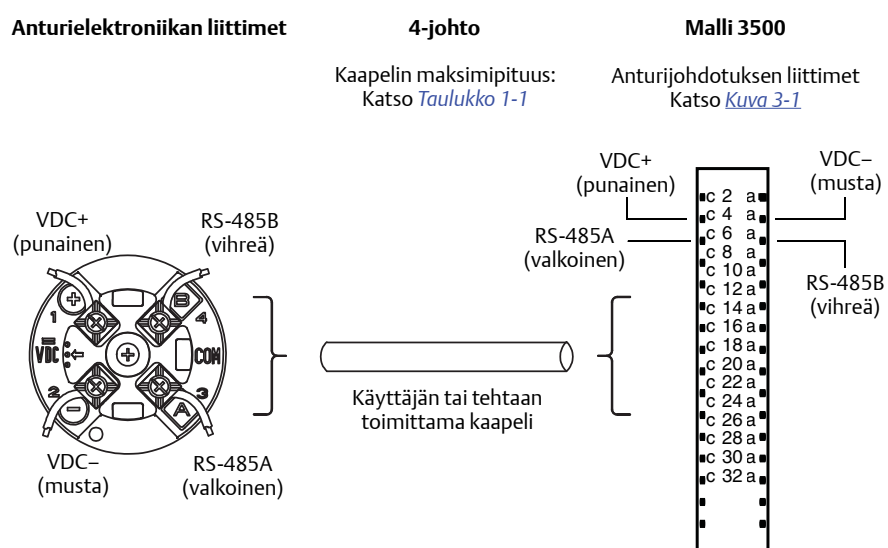
- Älä jätä paljaita johtoja näkyviin.
- Älä maadoita lähettimen suojusta, punosta tai suojojohdinta.

Taulukko 3-3: 4-johtimisen kaapelin riviliittimet

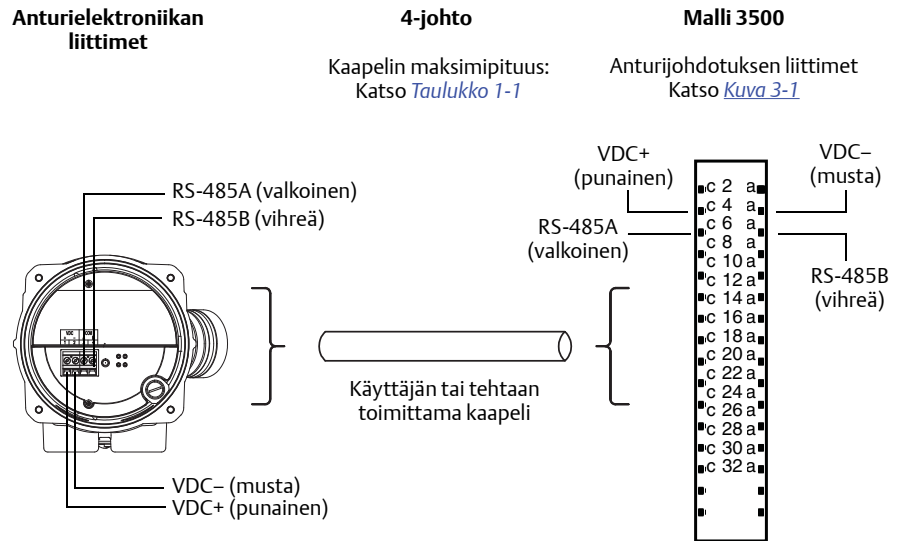
Liitintyyppi		I/O-kaapeli	Johtimen väri ⁽¹⁾	Toiminto
Liitin				
c 4		4	Punainen	VDC+
a 4		10	Musta	VDC-
c 6		7	Valkoinen	RS-485A
a 6		3	Vihreä	RS-485B

(1) Johtimien värit koskevat vain Micro Motionin toimittamaa 4-johtimista kaapelia.

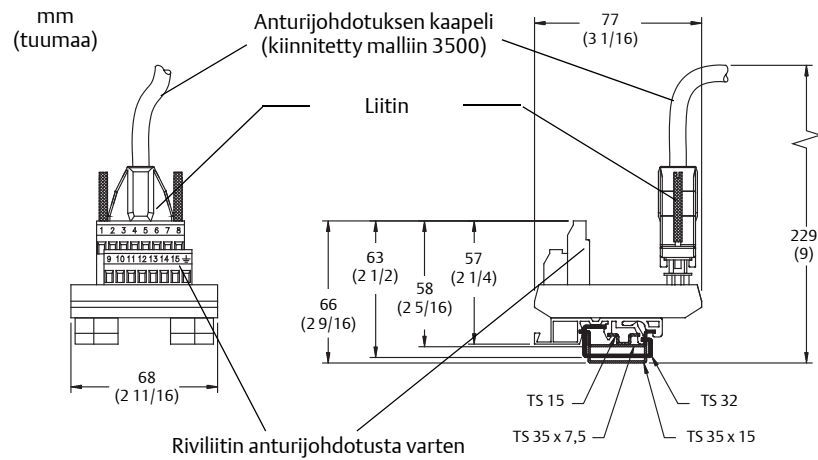
Kuva 3-6: 4-johtiminen kaapeli mallin 3500 ruuviliittimiin – vakio ja erillinen anturielektroniikka



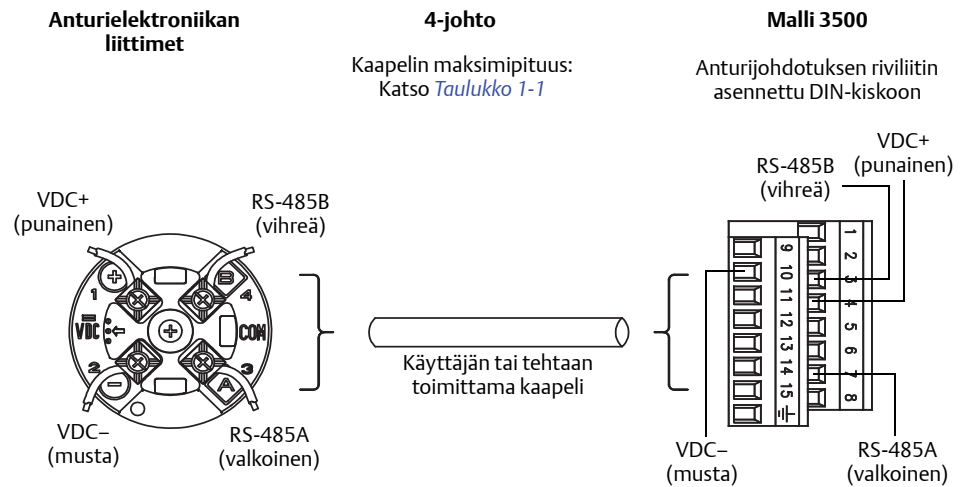
Kuva 3-7: 4-johtiminen kaapeli mallin 3500 ruuviliittimiin – parannettu ja erillinen parannettu anturielektronikka



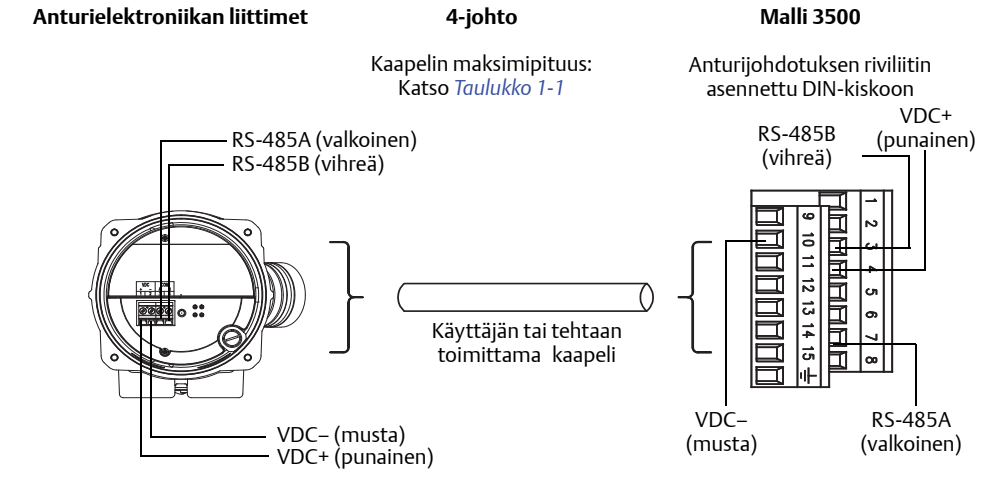
Kuva 3-8: Anturijohdotuksen riviliitin asennettu DIN-kiskoon



Kuva 3-9: 4-johtiminen kaapeli malliin 3500 (I/O-kaapelit) – vakio ja erillinen anturielektroniikka



Kuva 3-10: 4-johtiminen kaapeli malliin 3500 (I/O-kaapelit) – parannettu ja parannettu erillinen anturielektronikka



3.2.3

Erillisen anturielektronikan ja erillisen lähettimen johdotusohje

Tämä toimenpide koostuu kahdesta vaiheesta:

- Erillisen anturielektronikan kytkentä lähettimeen
- Anturielektronikan kytkentä anturiin

Erillisen anturielektronikan kytkentä lähettimeen:

1. Suojaa anturielektronikan johdotus jollakin seuraavista tavoista:

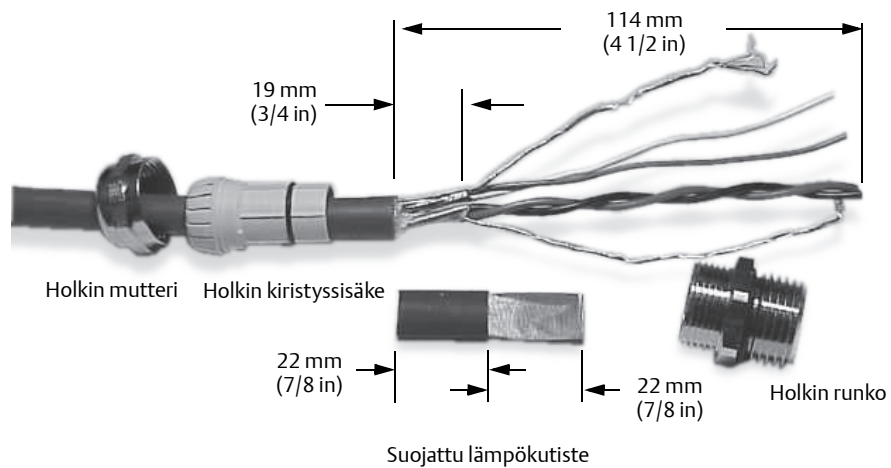
Asennustapa	Menettely
Suojaamaton johdotus jatkuvassa metallisessa asennusputkessa, joka mahdollistaa suojauksen täydellisen päättämisen sisällä olevalle johdotukselle	Siirry kohtaan Vaihe 8
Tilaa hankkima läpivientiholkki suojattuun tai armeerattuun kaapeliin, päättää kaapelin suojaus läpivientiholkkiin. Päättää sekä armeerattu punos että suojajohtimet kaapelin läpivientiholkkiin	Siirry kohtaan Vaihe 8
Micro Motionin toimittama läpivientiholkki anturielektronikan koteloon	Siirry kohtaan Vaihe 2

2. Tee jokin seuraavista:

- Jos käytät suojattua kaapelia, valmistele kaapeli ja sovita suojattu kutistesukka kohdassa Vaihe 6 kuvatulla tavalla. Suojattu lämpökutiste antaa suojauksen, joka sopii käytettäväksi läpivientiholkissa käytettäessä kaapelia, jonka suojaus käsittää foliokalvon mutta ei punosta. Siirry kohtaan Vaihe 3.
- Jos käytät armeerattua kaapelia, valmistele kaapeli kohdassa Vaihe 6 kuvaillulla tavalla, mutta älä sovita kutistesukkaa – jätä pois Vaihe 6d, e, f ja g. Siirry kohtaan Vaihe 3.

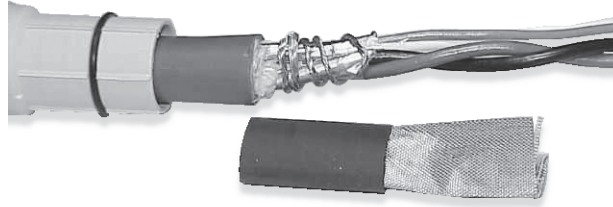
3. Tunnista komponentit: [Kuva 2-1](#).
4. Irrota anturielektroniikan kansi.
5. Siirrä holkin mutteri ja kiristyssisäke kaapelin päälle. Katso [Kuva 3-11](#).

Kuva 3-11: Holkin mutteri ja kiristyssisäke



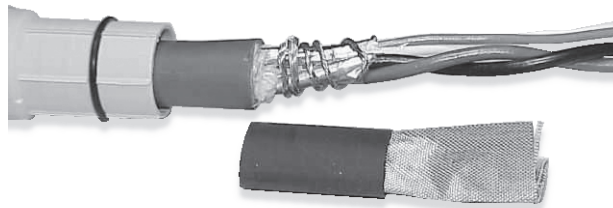
6. Valmistelee suojattu kaapeli anturielektroniikan koteloon kytkentää varten seuraavasti (jos kyseessä on armeerattu kaapeli, ohita vaiheet d, e, f, g):
 - a. Kuori pois 114 mm (4 1/2") kaapelin vaippaa.
 - b. Poista kaapelin vaipan sisällä oleva kirkas kääre ja poista täytemateriaali johtimien välistä.
 - c. Poista eristettyjen johtimien ympärillä oleva foliosuojus jättäen 19 mm (3/4") foliota tai punosta ja suojajohtimia näkyviin, ja erota johtimet toisistaan.
 - d. Kääri suojuksen suojajohtimet kahdesti paljaan folion ympärille. Katso [Kuva 3-12](#). Katkaise pois ylimääräinen johdinosa.

Kuva 3-12: Paljastetun suojakalvon ympärille kahdesti käärityt suojajohtimet



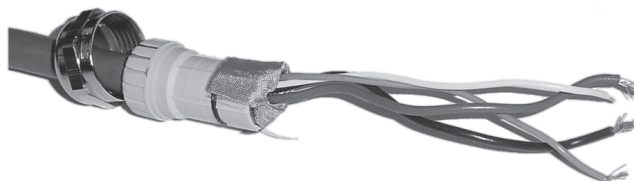
- e. Asenna suojattu lämpökutiste paljaiden suojajohtimien päälle. Putken tulisi peittää suojajohtimet kokonaan.
- f. Polttamatta kaapelia lämmitä lämpökutistetta n. 120 °C:n (250 °F) lämmöllä, jolloin se kutistuu. Katso [Kuva 3-13](#).

Kuva 3-13: Suojattu lämpökutiste peittää paljastuneet suojajohtimet



- g. Asenna läpiviennin kiristyssisäke niin, että sen sisäpää on lämpökutisteen tasalla.
- h. Taita kangassuojus tai punos ja suojajohtimet kiristyssisäkkeen päälle ja noin 3 mm (1/8”) O-renkaan ohi. Katso [Kuva 3-14](#).

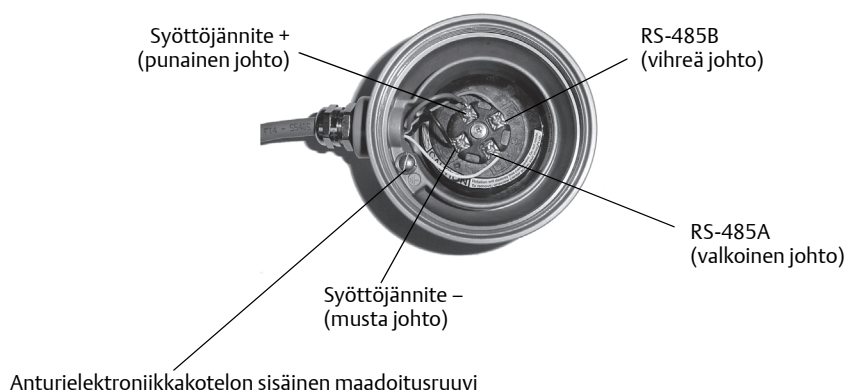
Kuva 3-14: Taitettu kangas



- i. Asenna holkin runko anturielektronikan kotelon kaapeliläpivientiin. Katso [Kuva 3-15](#).

Kuva 3-15: Läpiviennin rungon asentaminen

7. Vedä johdot holkin rungon läpi ja kooka läpivientiholkki kiristämällä holkin mutteri.
8. Tunnista 4-johtimisen kaapelin eri johtimet.
Micro Motionin toimittamassa 4-johtimisessa kaapelissa on pari 0,75 mm:n² (18 AWG) johtoja (punainen ja musta) VDC-liitännälle, ja pari 0,35 mm:n² (22 AWG) johtoja (vihreä ja valkoinen) RS-485 liitännälle.
9. Liitä neljä johdinta anturielektronikan numeroituihin liitäntäruuveihin.
Katso [Kuva 3-16](#).

Kuva 3-16: Liitä neljä johdinta numeroituihin liitäntäruuveihin

10. Liitä anturielektronikkakotelon sisäinen maadoitusruuvi, jos maaliitääntää tarvitaan.
Maaliitääntää tarvitaan, jos anturielektronikkaa ei voida maadoittaa anturiputkituksen välityksellä ja paikalliset määräykset edellyttävät, että maadoituskytkennät tehdään sisäisesti.
Älä kytke suojauksen suojajohtimia tähän liittimeen.
11. Asenna anturielektronikan kansi uudelleen ja kiristä se.

⚠ VAROITUS!**Älä kierrä anturielektronikkaa, jotta anturi ei vaurioidukaan.**

12. Liitä kaapeli anturiin.

KytKentätyyppi	Menettely
Ruuviliittimet	<p>Kytke neljä anturielektroniikasta tulevaa johdinta asianmukaisesti lähettimen liittimiin. Katso <i>Taulukko 3-3</i> ja <i>Kuva 3-6</i>.</p> <ul style="list-style-type: none"> • Älä jätä paljaita johtoja näkyviin. • Älä maadoita lähettimen suojusta, punosta tai suojojohdinta.
I/O-kaapelit	<ol style="list-style-type: none"> 1. Kiinnitä toimitukseen sisältyvä riviliitin DIN-kiskoon. Riviliitin sopii erilaisiin kiskotyyppeihin. Katso <i>Kuva 3-8</i>. 2. Kytke I/O-kaapelin liitin riviliittimeen. Kiinnitä liitin riviliittimeen kiristämällä ruuvit. 3. Kytke anturielektroniikan neljä johtoa riviliittimen vastaaviin napoihin. Katso <i>Taulukko 3-3</i> ja <i>Kuva 3-9</i>. Yhtään paljaita johtimia ei saa jäädä näkyviin. Älä maadoita lähettimen suojusta, punosta tai suojojohdinta.

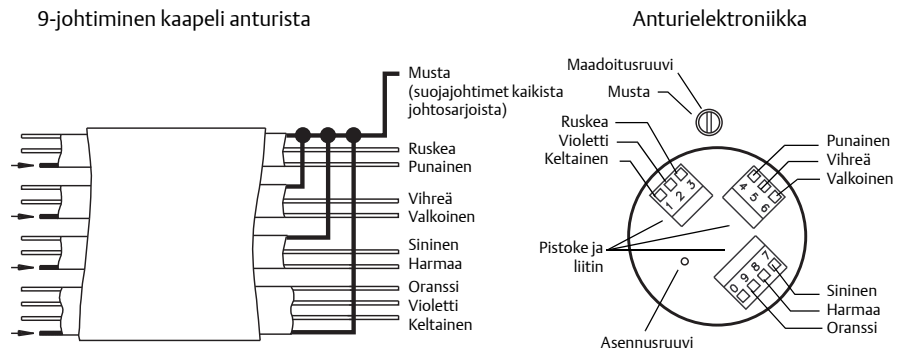
3.3 Anturielektroniikan kytkentä anturiin

⚠ HUOMIO!

Älä päästä suojojohdimia koskettamaan anturin kytkentäkoteloa, koska mittari voi tällöin antaa virheellisiä tuloksia.

1. Katso Micro Motionin julkaisusta *9-johtimisen virtausmittarin johtojen valmistelu- ja asennusopas* ohjeet kaapelin suojaamiseksi ja valmistelemiseksi.
 - Noudata anturin päässä käyttämäsi kaapelityypin ohjeita.
 - Noudata anturielektroniikan päässä MVD-lähetintä ja käyttämäsi kaapelityyppiä koskevia ohjeita.
2. Johtimien liittämisestä löydät tarkempia tietoja Micro Motionin *9-johtimisen virtausmittarikaapelin valmistelu- ja asennusoppaasta* ja noudata MVD-lähettimellä varustetun anturin käyttöohjeita. Lisätietoja johtimien kytkemisestä anturielektroniikkaan annetaan seuraavassa:
 - a. Tunnista *Kuva 2-1*:n komponentit.
 - b. Irrota anturielektroniikan päätykansi.
 - c. Työnnä 9-johtiminen kaapeli suojausputken aukon läpi.
 - d. Liitä johtimet anturielektroniikan mukana toimitettuihin liittimiin.
 - e. Työnnä liittimet kaapelin alaläpivientirenkaan sisällä oleviin liitäntöihin. Katso *Kuva 3-17*.

Kuva 3-17: 9-johtiminen kaapeli anturielektroniikkaan



3. Maadoita kaapeli.

Kaapelityyppi	Menettely
Vaipallinen kaapeli	Maadoita suojajohtimet (musta johdin) vain anturielektroniikan päässä kytkemällä ne alaläpivientirekkaan sisällä olevaan maadoitusruuviin. Älä maadoita anturielektroniikan maadoitusruuviin. Älä maadoita kaapelia anturin kytkentärasiaan.
Suojattu tai armeerattu kaapeli	Maadoita suojajohtimet (musta johdin) vain anturielektroniikan päässä kytkemällä ne alaläpivientirekkaan sisällä olevaan maadoitusruuviin. Älä maadoita anturielektroniikan maadoitusruuviin. Älä maadoita kaapelia anturin kytkentärasiaan. Maadoita kaapelipunos molemmista päistä päättämällä se kaapeliholkkien sisään.

4. Varmista tiivisteiden kunto, rasvaa kaikki O-renkaat, sulje kytkentärasian kotelo ja anturielektroniikan päätykansi ja kiristä kaikki ruuvit.

⚠ HUOMIO!

Mittausvirheen tai mittarin vaurioitumisen välttämiseksi varmista koteloa sulkiessasi, etteivät johdot takerru kiinni tai jää puristuksiin.

3.4 Kytke virtalähde

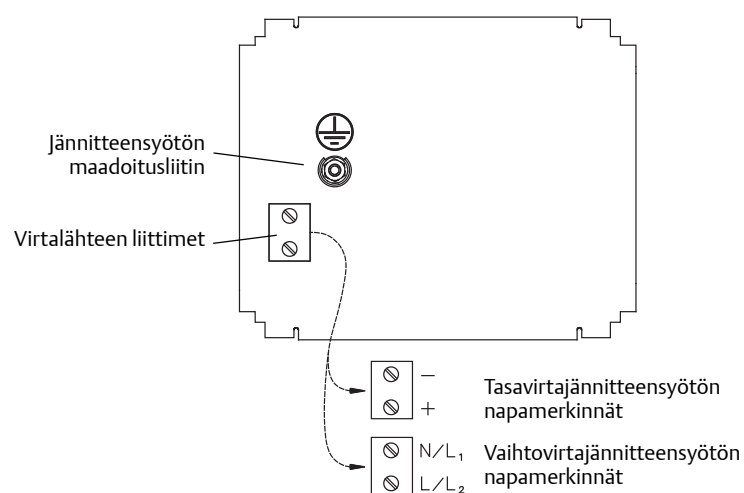
⚠ HUOMIO!

- Älä asenna jännitteensyöttöjohtimia samaan kaapelihyllyyn tai kanavaan tulo-/lähtöjohdotuksen kanssa laitevian tai mittausvirheen välttämiseksi.
- Katkaise virta ennen laitteiston asentamista.
- Varmista, että syöttöjännite vastaa jännitteensyötön riviliittimien jännitemerkintöjä. Katso [Kuva 3-18](#).

Kytke malli 3300 tai malli 3500 jännitteensyöttöön seuraavasti:

1. Kytke 0,75 - 2,5 mm² (18 - 14 AWG) johto jännitteensyöttöliittimeen. Katso *Kuva 1-1*.
2. Maadoita lähetin seuraavasti:
 - a. Liitä maadoitusjohto vihreään jännitteensyötön maadoitusruuviin. Katso *Kuva 3-1*.
 - b. Liitä jännitteensyötön maadoitusjohto suoraan maadoituspisteeseen.
 - c. Pidä kaikki maadoitusjohdot mahdollisimman lyhyinä.
 - d. Varmista, että kaikissa maadoitusjohdoissa on alle 1 ohmin impedanssi.
3. Kytke jännitteensyöttöliitin jännitteensyötön johdotuksen napoihin. Katso *Kuva 3-18*.
4. Liu'uta kiinnike johdotuksen yli ja kiinnitä kiristämällä ruuvi. Katso *Kuva 1-1*.
5. (Optio). Asenna käyttäjän hankkima kytkin virtalähteen linjaan.
Asenna Euroopassa mallin 3300 tai 3500 lähelle kytkin pienjännitedirektiivin 2006/95/EY noudattamiseksi. Tarkemmat tiedot löydät standardin EN 61010-1:2010 lausekkeesta 5.4.3.d.

Kuva 3-18: Jännitteensyötön johdotuksen navat





20000892
Rev BA
2015

Micro Motion Inc. USA

Worldwide Headquarters
7070 Winchester Circle
Boulder, Colorado 80301
T: +1 303-527-5200
T: +1 800-522-6277
F: +1 303-530-8459

www.micromotion.com

Micro Motion Europe

Emerson Process Management
Neonstraat 1
6718 WX Ede
Alankomaat
T: +31 0 318 495 555
F: +31 0 318 495 556

www.micromotion.nl

Micro Motion Asia

Emerson Process Management
1 Pandan Crescent
Singapore, 128461
Singaporen tasavalta
T: +65 6777-8211
F: +65 6770-8003

Micro Motion United Kingdom

Emerson Process Management Limited
Horsfield Way
Bredbury Industrial Estate
Stockport SK6 2SU Iso-Britannia
T: +44 0870 240 1978
F: +44 0800 966 181

Micro Motion Japan

Emerson Process Management
1-2-5, Higashi Shinagawa
Shinagawa-ku
Tokyo 140-0002 Japan
T: +81 3 5769-6803
F: +81 3 5769-6844

**Emerson Process Management Oy
Finland**

Pakkalankuja 6
FIN-01510 Vantaa
T: +358 (0) 20 1111 200
F: +358 (0) 20 1111 250

www.emersonprocess.fi

© 2015 Micro Motion, Inc. Kaikki oikeudet pidätetään.

Emersonin logo on Emerson Electric Co:n tavaramerkki ja palvelumerkki. Micro Motion, ELITE, ProLink, MVD ja MVD Direct Connect ovat jonkin Emerson Process Management -yhtymän yrityksen tavaramerkkejä. Kaikki muut merkit ovat vastaavien omistajiensa tavaramerkkejä.

