

Micro Motion[®] model 3500 transmitter (MVD) of model 3300 controller

Installatiehandleiding voor paneelmontage



Informatie over veiligheid en goedkeuringen

Dit Micro Motion-product voldoet aan alle geldende Europese richtlijnen indien het op de juiste wijze, volgens de instructies in deze handleiding, wordt geïnstalleerd. In de EG-verklaring van overeenstemming staat vermeld welke richtlijnen van toepassing zijn op dit product. De EG-verklaring van overeenstemming, met alle van toepassing zijnde Europese richtlijnen, plus de volledige tekeningen en instructies voor installatie volgens ATEX, zijn verkrijgbaar via internet op www.micromotion.com of via de klantenservice van uw plaatselijke Micro Motion-vestiging.

Informatie bevestigd aan apparatuur die voldoet aan de Richtlijn Drukapparatuur is te vinden op het internet op www.micromotion.com/documentation.

Raadpleeg voor installatie in een explosiegevaarlijke omgeving in Europa norm EN 60079-14 als er geen landelijke normen van toepassing zijn.

Overige informatie

De volledige productspecificaties vindt u op het productgegevensblad. Probleemoplossingsinformatie vindt u in de configuratiehandleiding van de transmitter. Productgegevensbladen en handleidingen zijn beschikbaar op de website van Micro Motion, op www.micromotion.com/documentation.

Retourneringsbeleid

Bij het retourneren van apparatuur moeten de procedures van Micro Motion worden gevolgd. Deze procedures zorgen dat aan de vervoersrichtlijnen van overheidswege wordt voldaan en dragen bij tot een veilige werkomgeving voor medewerkers van Micro Motion. Als de procedures van Micro Motion niet in acht worden genomen, zal uw apparatuur niet in ontvangst worden genomen.

Informatie over de procedures en formulieren voor retournering zijn beschikbaar via onze website voor klantondersteuning op www.micromotion.com of telefonisch bij de klantenservice van Micro Motion.

Klantenservice Micro Motion

E-mail:

- Internationaal: flow.support@emerson.com
- Azië-Pacific: APflow.support@emerson.com

Telefoon:

Noord- en Zuid-Amerika		Europa en Midden-Oosten		Azië-Pacific	
Verenigde Staten	800-522-6277	Verenigd Koninkrijk	0870 240 1978	Australië	800 158 727
Canada	+1 303-527-5200	Nederland	+31 704 136 666	Nieuw-Zeeland	099 128 804
Mexico	+41 (0) 41 7686 111	Frankrijk	0800917901	India	800 440 1468
Argentinië	+54 11 4837 7000	Duitsland	0800 182 5347	Pakistan	888 550 2682
Brazilië	+55 15 3413 8000	Italië	8008 77334	China	+86 21 2892 9000
Venezuela	+58 26 1731 3446	Centraal- en Oost-Europa	+41 (0) 41 7686 111	Japan	+81 3 5769 6803
		Rusland/GOS	+7 495 981 9811	Zuid-Korea	+82 2 3438 4600
		Egypte	0800 000 0015	Singapore	+65 6 777 8211
		Oman	800 70101	Thailand	001 800 441 6426
		Qatar	431 0044	Maleisië	800 814 008
		Koeweit	663 299 01		
		Zuid-Afrika	800 991 390		
		Saudi-Arabië	800 844 9564		
		Verenigde Arabische Emiraten	800 0444 0684		

Inhoud

Hoofdstuk 1	Planning	5
1.1	Installatiekit.....	5
1.2	Kies een locatie.....	6
1.3	Kabellengte	8
1.4	Installeer het model 3300 of model 3500 in het paneel	9
Hoofdstuk 2	Montage	11
2.1	Monteer de kernprocessor.....	11
Hoofdstuk 3	Bedrading	13
3.1	Sluit de in- en uitgangsbdrading aan	13
3.2	Sluit het model 3500 aan op de sensor	16
3.3	Sluit de sensor aan op de externe kernprocessor	24
3.4	Sluit de voedingsbedrading aan	25

1 Planning

In deze installatiehandleiding wordt een uitleg gegeven van de *elementaire installatierichtlijnen* voor installatie van het Micro Motion model 3300 of model 3500 MVD-applicatieplatform.

Raadpleeg voor informatie over intrinsiek veilige toepassingen de goedkeuringsdocumentatie van Micro Motion.

Zie voor meer informatie over configuratie, onderhoud en reparatie de instructiehandleiding die met de transmitter is meegeleverd.

WAARSCHUWING!

Onjuiste installatie in een explosiegevaarlijke omgeving kan een explosie veroorzaken.

Zie voor informatie over explosiegevaarlijke toepassingen de desbetreffende goedkeuringsdocumentatie van Micro Motion die met de meter is meegezonden en tevens te vinden is op de website van Micro Motion.

WAARSCHUWING!

Hoge spanning kan ernstig of dodelijk letsel veroorzaken.

Installeer de transmitter en sluit alle bedrading aan voordat u stroom op het systeem zet.

LET OP!

Onjuiste installatie kan meetfouten of meterstoringen veroorzaken. Volg alle instructies op.

1.1 Installatiekit

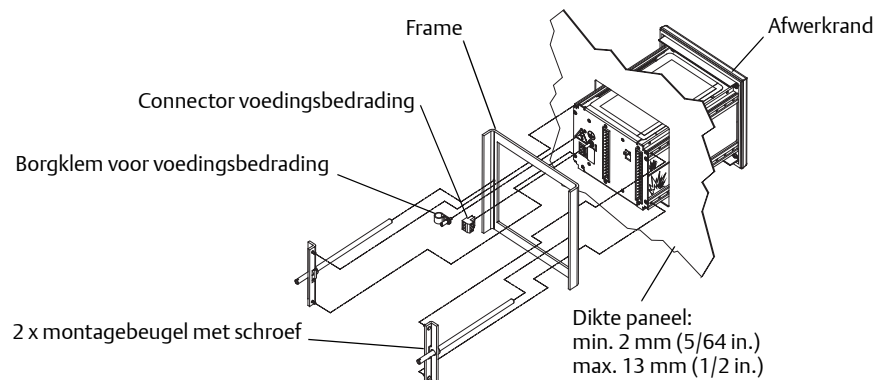
De installatiekit omvat een afwerkrand, een frame, twee montagebeugels met schroeven, een connector voor de voedingsbedrading en een borgklem voor het aansluiten van de voeding. Zie [Afbeelding 1-1](#).

Het applicatieplatform wordt gemonteerd in een vierkante opening van 138 mm (5 7/16 in.) in een paneel met een dikte van 2 mm (5/64 in.) tot 13 mm (1/2 in.). De afwerkrand zorgt voor een waterdichte IP65-afdichting tussen de opening in het paneel en de behuizing van het applicatieplatform. Zie [Afbeelding 1-1](#).

Daarnaast bevat de installatiekit:

- Óf een draadverbindingsbeugel voor connectoren van schroeftype. Zie [Afbeelding 3-2](#).
- Óf I/O-kabels en -connectoren. Zie [Afbeelding 3-3](#).

Afbeelding 1-1: Installatiekit voor paneelmontage



1.2 Kies een locatie

Kies voor de transmitter een locatie op basis van de onderstaande keuzen.

1.2.1 Omgevingsvereisten

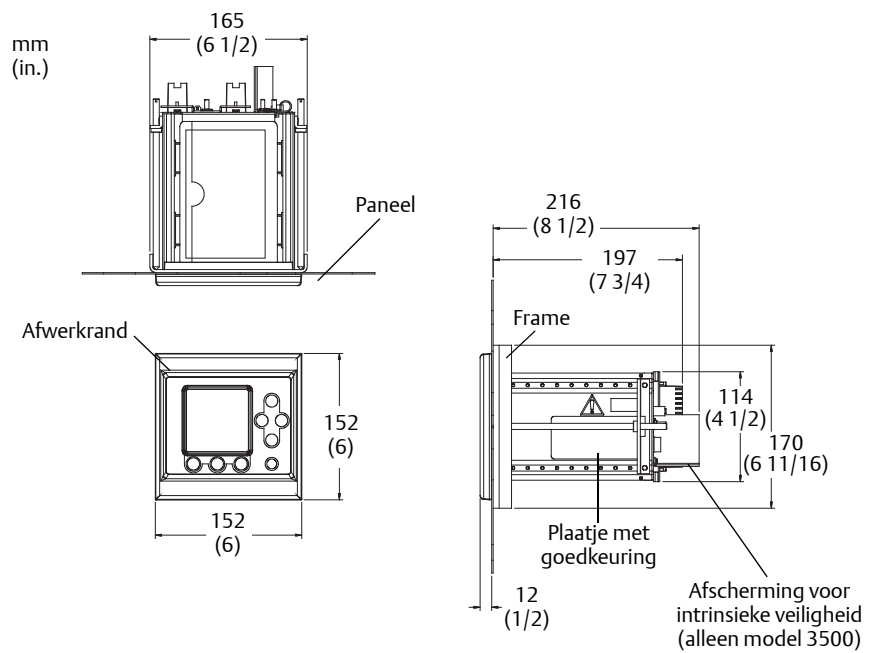
Installeer de model 3300 of model 3500 op een plaats waar de omgevingstemperatuur -20 tot $+60$ °C (-4 tot $+140$ °F) bedraagt.

1.2.2 Afmetingen

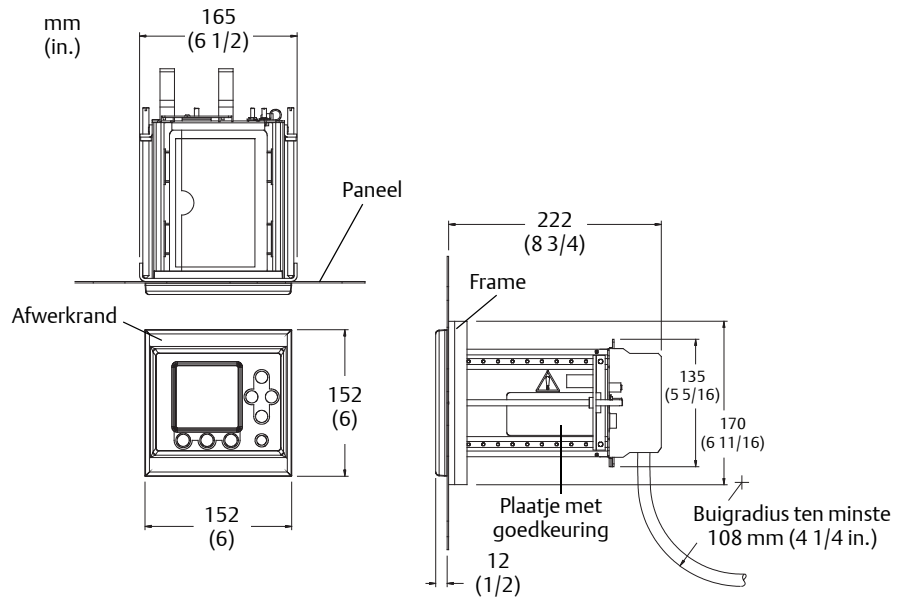
Modeltype	Dimensietekening
Schroefconnectoren	Afbeelding 1-2
I/O-kabels	Afbeelding 1-3

Zie [Afbeelding 3-1](#) en [Afbeelding 3-3](#) voor afbeeldingen van schroefconnectoren en I/O-kabels.

Afbeelding 1-2: Afmetingen schroefuitvoering voor paneelmontage



Afbeelding 1-3: Afmetingen uitvoering met I/O-kabels voor paneelmontage



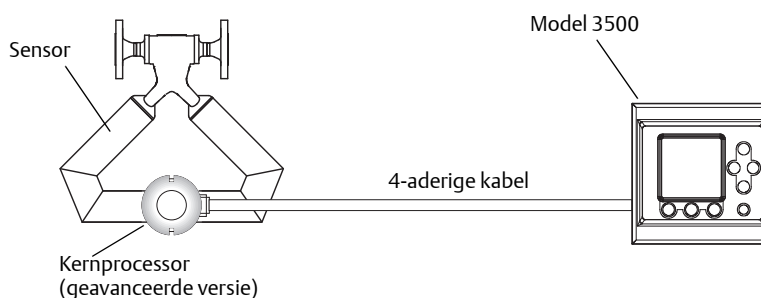
1.3 Kabellengte

De maximale kabellengte tussen de sensor en de model 3500 transmitter hangt af van het type installatie en het kabeltype.

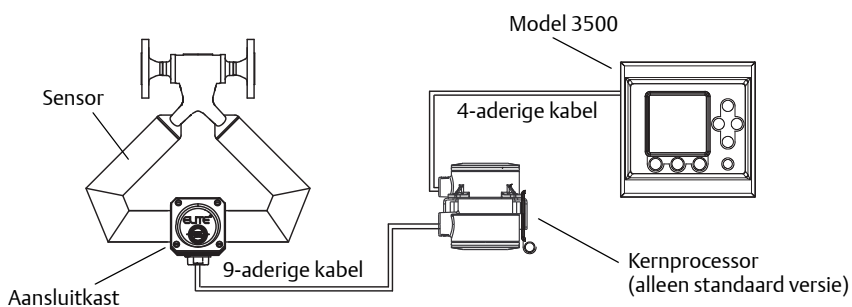
Type installatie	Maximale kabellengte
4-aderige externe transmitter	Zie <i>Afbeelding 1-4</i> en <i>Tabel 1-1</i> voor de maximale lengte van de 4-aderige kabel
Externe kernprocessor met externe transmitter	Zie <i>Afbeelding 1-5</i> en <i>Tabel 1-1</i> voor de maximale lengte van de 4-aderige kabel en de 9-aderige kabel

Als u de model 3300 applicatie-peripheral in combinatie met een transmitter installeert, is de maximale kabellengte tussen de frequentie-uitgang van de transmitter en de frequentie-ingang van de model 3300 150 meter (500 ft).

Afbeelding 1-4: 4-aderige externe transmitter



Afbeelding 1-5: Externe kernprocessor met externe transmitter



Tabel 1-1: Maximale kabellengte tussen sensor en transmitter

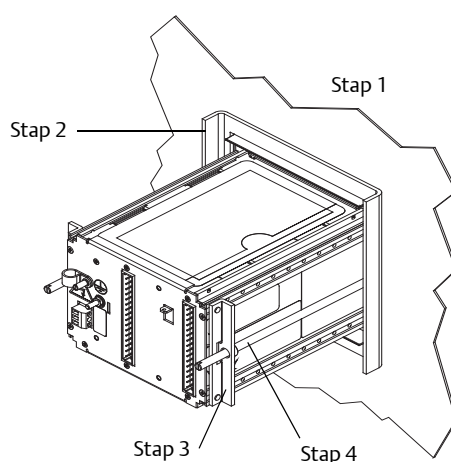
Kabeltype	Koperdoorsnede	Maximale lengte
Micro Motion 4-aderig	Niet van toepassing	<ul style="list-style-type: none"> • 300 m (1000 ft) zonder Ex-goedkeuring • 150 m (500 ft) voor sensoren met classificatie IIC • 300 m (1000 ft) voor sensoren met classificatie IIB
Micro Motion 9-aderig	Niet van toepassing	20 m (60 ft)
Door gebruiker aangeschaft, 4-aderig	V d.c. 0,35 mm ² (22 AWG)	90 m (300 ft)
	V d.c. 0,5 mm ² (20 AWG)	150 m (500 ft)
	V d.c. 0,8 mm ² (18 AWG)	300 m (1000 ft)
	RS-485 0,35 mm ² (22 AWG) of groter	300 m (1000 ft)

1.4 Installeer het model 3300 of model 3500 in het paneel

Raadpleeg hiervoor *Afbeelding 1-6* en volg de volgende stappen:

1. Steek de model 3300 of model 3500 door de opening.
2. Schuif het frame over de behuizing.
3. Steek de stiften op de beugels in de rails op de behuizing.
4. Haal de schroeven gelijkmatig aan tot 1,13–1,38 Nm (10–14 in-lb) om een waterdichte afdichting tussen de pakking en het paneel te verkrijgen.

Afbeelding 1-6: Stappen voor paneelinstallatie



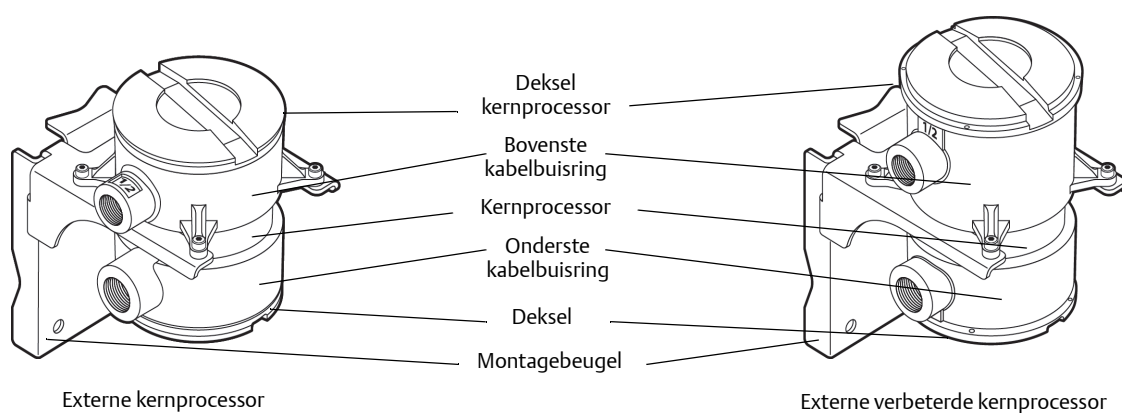
2 Montage

2.1 Monteer de kernprocessor

Gebruik deze paragraaf alleen als u een externe transmitter met een externe of externe geavanceerde kernprocessor installeert. Zie [Afbeelding 1-5](#). Zie [Hoofdstuk 3.1](#) voor een externe installatie met een 4-aderige kabel.

[Afbeelding 2-1](#) toont beide uitvoeringen van de kernprocessor met montagebeugel. Monteer de kernprocessor met behulp van de montagebeugel op een locatie die voldoet aan de in [Hoofdstuk 1.2](#) besproken eisen voor de kabellengte.

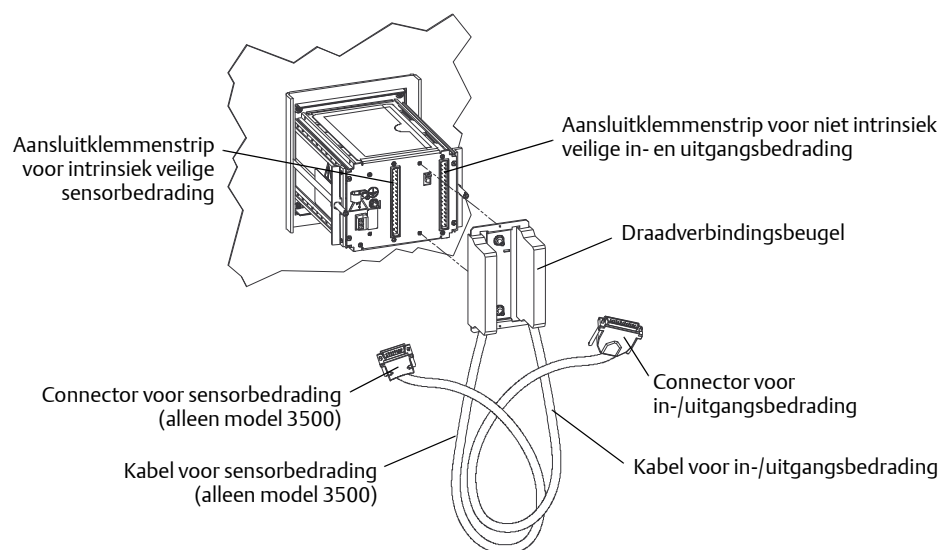
Afbeelding 2-1: Onderdelen van de externe en externe verbeterde kernprocessor



Tabel 3-1: Aansluitklemmen in-/uitgangsbedrading voor schroefconnectoren

Nummer aansluitklem		Functie
c 2 +	a 2 –	Primaire 4–20 mA-uitgang/HART
c 4 +	a 4 –	Secundaire 4–20 mA-uitgang
c 6 +	a 6 –	Frequentie-ingang
c 8 +	a 8 –	Discrete ingang 1
c 10 +	a 10 –	Discrete ingang 2
c 12 +	a 12 –	Frequentie-uitgang
c 14 +	a 14 –	Discrete uitgang 1
c 16 +	a 16 –	Discrete uitgang 2
c 18 +	a 18 –	Discrete uitgang 3
c 32 (lijn B)	a 32 (lijn A)	RS-485 uitgang

- Als de model 3300 of de model 3500 I/O-kabels heeft, steekt u de draadverbindingsbeugel in de aansluitklemmenstrips op de achterkant van het model. Zie [Afbeelding 3-3](#).
- Draai de geborgde schroeven aan om de beugel op het achterpaneel te bevestigen.

Afbeelding 3-3: Draadconnectoren en aansluitingen voor I/O-kabels

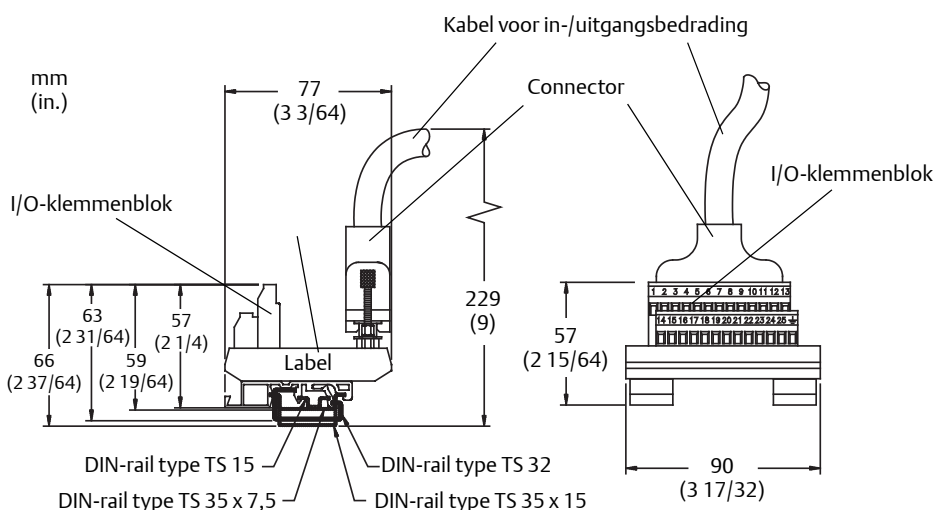
- Bevestig het meegeleverde I/O-aansluitklemmenblok op een DIN-rail. Het aansluitklemmenblok past op diverse railuitvoeringen. Zie [Afbeelding 3-4](#).
- Steek de connector voor de in-/uitgangsbedrading in het I/O-aansluitklemmenblok.
- Draai de geborgde schroeven aan om de connector op het I/O-aansluitklemmenblok te bevestigen.
- Sluit de in- en uitgangsdraden aan op de bijbehorende klemmen op het I/O-aansluitklemmenblok.

Raadpleeg hiervoor het label op het aansluitklemmenblok. Zie *Afbeelding 3-5* en *Afbeelding 3-2*.

- Gebruik afgeschermd kabel met getwiste aderparen van 0,25 tot 1,5 mm² (24 tot 16 AWG).
- Aard de afschermingen slechts op één punt.

De aardaansluiting op het I/O-aansluitklemmenblok kan worden gebruikt om de afscherming van de kabel van de gebruiker te verbinden met de afscherming van de I/O-kabel. De kabelconnector vormt geen verbinding tussen de afscherming van de I/O-kabel en de chassismassa.

Afbeelding 3-4: Installatiestappen aansluitklemmenblok voor I/O-bedrading op een DIN-rail



Afbeelding 3-5: Label op aansluitklemmen in-/uitgangsbedrading voor I/O-kabels

4-20 mA				Discrete 1		Discrete 2								GND					
+	-	+	-	+	-	+	-	9	10	11	12	13							
1	2	3	4	5	6	7	8	14	15	16	17	18	19	20	21	22	23	24	25
+	-	+	-	+	-	+	-	+	-	B		A							
4-20 mA HART				Discrete 1		Discrete 2		Discrete 3		RS485									
				1		2		3											

Tabel 3-2: Aansluitklemmen in-/uitgangsbedrading voor I/O-kabels

Nummer aansluitklem		Functie
14 +	15 –	Primaire 4–20 mA-uitgang/HART
1 +	2 –	Secundaire 4–20 mA-uitgang
3 +	4 –	Frequentie-ingang
5 +	6 –	Discrete ingang 1
7 +	8 –	Discrete ingang 2
16 +	17 –	Frequentie-uitgang
18 +	19 –	Discrete uitgang 1
20 +	21 –	Discrete uitgang 2
22 +	23 –	Discrete uitgang 3
24 (lijn B)	25 (lijn A)	RS-485 uitgang

3.2 Sluit het model 3500 aan op de sensor

- Als u het model 3300 applicatie-peripheral installeert, kunt u deze stap overslaan. Ga naar [Hoofdstuk 3.4](#).
- Volg de aanwijzingen in deze paragraaf voor aansluiting van het model 3500 transmitter op een Micro Motion-sensor.

3.2.1 Opties voor installatie

Het model 3500 kan in de onderstaande configuraties met de sensor worden verbonden:

- 4-aderige externe transmitter (4-aderige kabel keuze). Zie [Afbeelding 1-4](#) en [Hoofdstuk 3.2.2](#).
- Externe kernprocessor met externe transmitter (4-aderige en 9-aderige kabel keuze). Zie [Afbeelding 1-5](#) en [Hoofdstuk 3.2.3](#).

3.2.2 Bedradingsinstructies voor 4-aderige externe installaties

1. Maak de kabel gereed zoals beschreven in de sensordocumentatie.
2. Sluit de kabel aan op de kernprocessor zoals beschreven in de sensordocumentatie.
3. De kabel aansluiten op de transmitter:
 - a. Identificeer de draden in de 4-aderige kabel.

Gebruik de door Micro Motion verstrekte 4-aderige kabel. Deze kabel bestaat uit één paar draden van 0,75 mm² (18 AWG) (rood en zwart) voor de gelijkspanningsaansluiting en één paar draden van 0,35 mm² (22 AWG) (groen en wit) voor de RS-485-aansluiting.

- b. Voor transmitters met schroefconnectoren sluit u de vier aders van de kernprocessor aan op de bijbehorende aansluitingen op de transmitter.

Zie [Tabel 3-3](#) en [Afbeelding 3-6](#) (standaard kernprocessor) of [Afbeelding 3-7](#) (verbeterde kernprocessor).

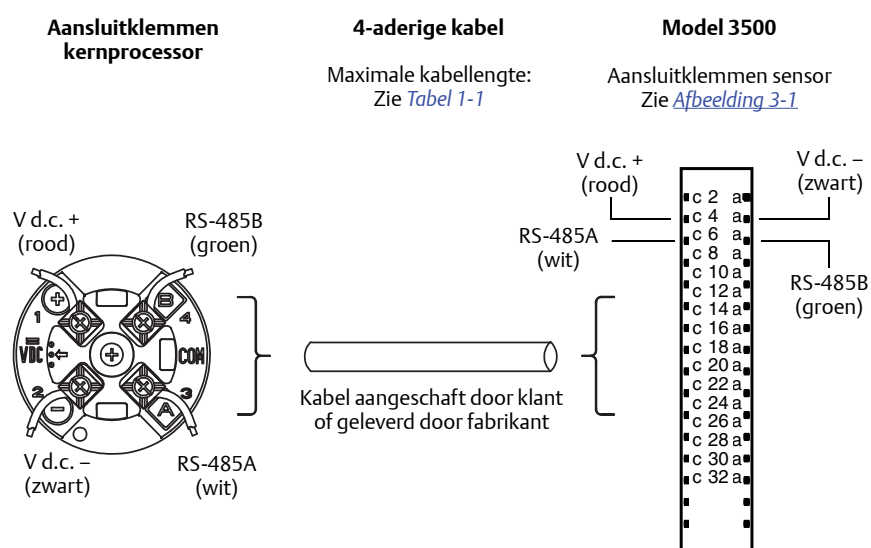
- Laat geen blanke draden blootliggen.
- Aard de afscherming, het vlechtwerk en de drain-draden niet bij de transmitter.

Tabel 3-3: Aansluitklemmen transmitter voor 4-aderige kabel

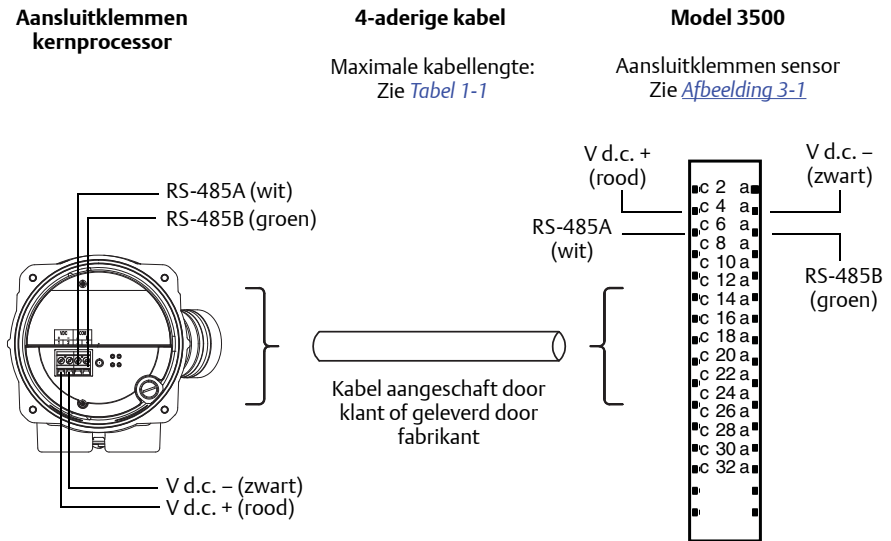
Connectortype		Draadkleur ⁽¹⁾	Functie
Klem	I/O-kabel		
c 4	4	Rood	V d.c. +
a 4	10	Zwart	V d.c. -
c 6	7	Wit	RS-485A
a 6	3	Groen	RS-485B

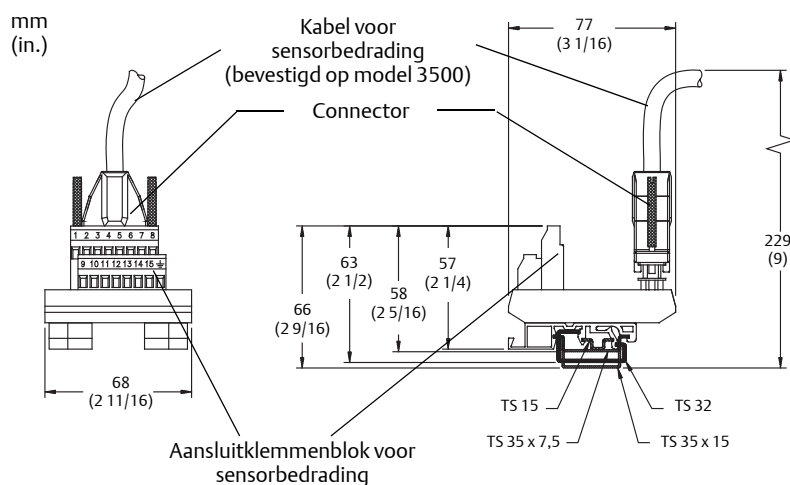
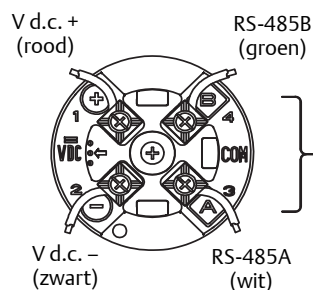
(1) Draadkleuren gelden alleen voor door Micro Motion geleverde, 4-aderige kabel.

Afbeelding 3-6: 4-aderige kabel naar model 3500 schroefconnectoren voor standaard en externe kernprocessoren



Afbeelding 3-7: 4-aderige kabel naar model 3500 schroefconnectoren voor verbeterde en externe verbeterde kernprocessor

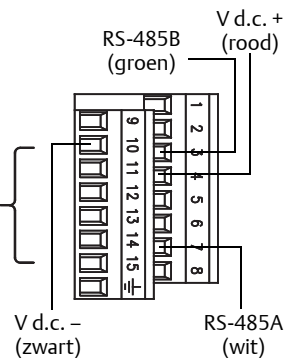


Afbeelding 3-8: Aansluitklemmenblok voor sensorbedrading op DIN-rail

Afbeelding 3-9: 4-aderige kabel naar model 3500 met I/O-kabels voor standaard en externe kernprocessor
Aansluitklemmen kernprocessor

4-aderige kabel

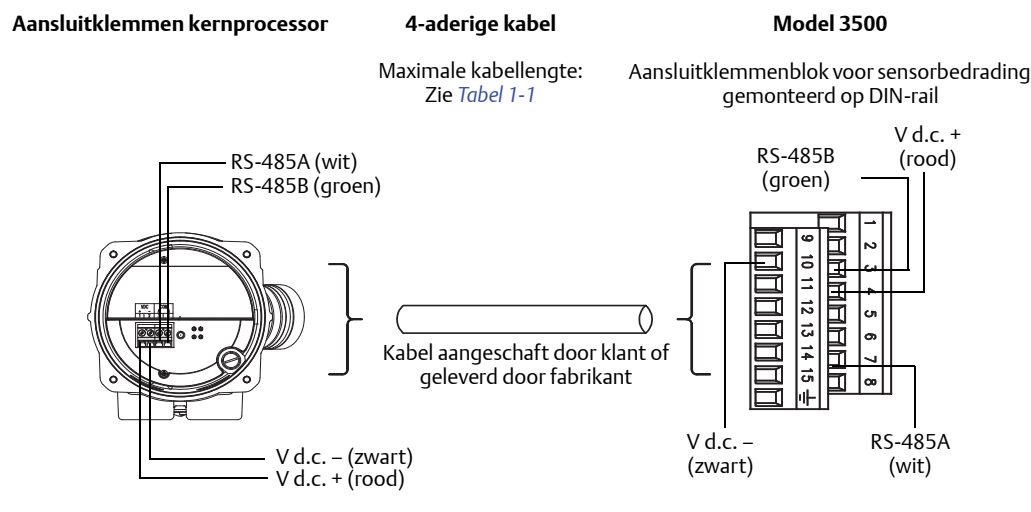
 Maximale kabellengte:
 Zie Tabel 1-1

 Kabel aangeschaft door klant of
 geleverd door fabrikant

Model 3500

 Aansluitklemmenblok voor
 sensorbedrading gemonteerd op
 DIN-rail


Afbeelding 3-10: 4-aderige kabel naar model 3500 met I/O-kabels voor verbeterde en externe verbeterde kernprocessors



3.2.3 Bedradingsinstructies voor installaties met externe kernprocessor en externe transmitter

Deze procedure bestaat uit twee stappen:

- Aansluiten van de externe kernprocessor op de transmitter
- Aansluiten van de sensor op de externe kernprocessor

De externe kernprocessor aansluiten op de transmitter:

1. Gebruik één van de onderstaande methodes voor het afschermen van de bedrading:

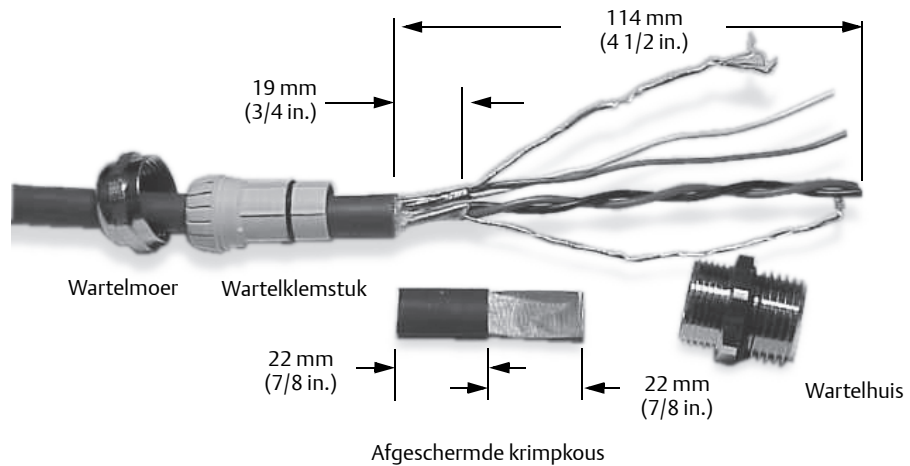
Installatiemethode	Procedure
Onafgeschermd bedrading in ononderbroken metalen kabelbuis die de ingesloten bedrading over 360° afschermt	Ga naar Stap 8
Door de gebruiker aangeschafte kabelwartel met afgeschermd of gewapende kabel, met aansluiting van afschermingen in de kabelwartel. Sluit zowel de gevlochten bewapening als de drain-draden van de afscherming aan in de kabelwartel	Ga naar Stap 8
Door Micro Motion geleverde kabelwartel op de behuizing van de kernprocessor	Ga naar Stap 2

2. Doe nu een van de volgende dingen:

- Als u afgeschermd kabel gebruikt, maak de kabel dan gebruiksklaar en breng een afgeschermd krimpkous aan zoals beschreven in Stap 6. De afgeschermd krimpkous vormt een eindaansluiting van de afscherming, geschikt voor gebruik in de wartel als de afscherming van uw kabel bestaat uit folie en niet uit een vlechtwerk. Ga naar Stap 3.
- Als u gewapende kabel gebruikt, maakt u de kabel gebruiksklaar zoals beschreven in Stap 6, echter zonder een krimpkous aan te brengen - sla Stap 6d, e, f en g over. Ga naar Stap 3.

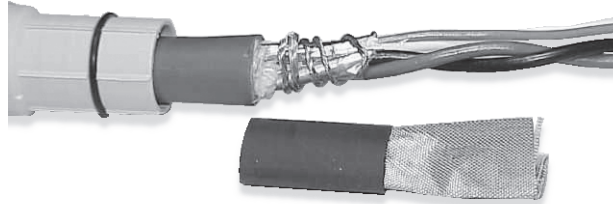
3. Identificeer de in [Afbeelding 2-1](#) afgebeelde onderdelen.
4. Verwijder het deksel van de kernprocessor.
5. Schuif de wartelmoer en het klemstuk over de kabel. Zie [Afbeelding 3-11](#).

Afbeelding 3-11: Wartelmoer en klemstuk



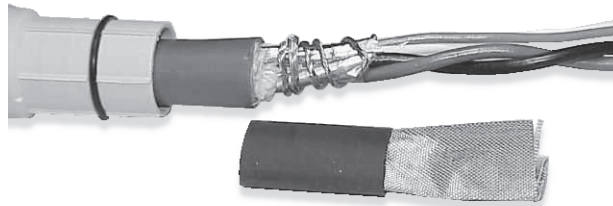
6. Voor aansluiting aan de kernprocessorbehuizing maakt u afgeschermd kabel als volgt gereed (voor gewapende kabel slaat u stap d, e, f en g over):
 - a. Strip 114 mm (4 1/2 in.) van de kabelmantel.
 - b. Verwijder de transparante omhulling binnen in de kabelmantel en het vulmateriaal tussen de draden.
 - c. Verwijder de folieafscherming rond de geïsoleerde draden tot er nog 19 mm (3/4 in.) folie of vlechtwerk en drain-draden zichtbaar is en scheid de draden.
 - d. Wikkel de drain-draden van de afscherming twee keer rond de blootliggende folie. Zie [Afbeelding 3-12](#). Knip de overtollige draad af.

Afbeelding 3-12: Drain-draden afscherming tweemaal rond blootliggende folie gewikkeld



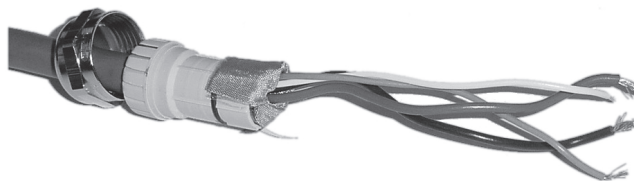
-
- e. Schuif de afgeschermdde krimpkous over de blanke drain-draden van de afscherming. De kous moet de drain-draden helemaal bedekken.
 - f. Verhit de kous (120 °C [250 °F]) om deze te laten krimpen, maar verbrand de kabel niet. Zie *Afbeelding 3-13*.

Afbeelding 3-13: Afgeschermdde krimpkous dekt blanke drain-draden af



-
- g. Breng het wartelklemstuk zodanig aan dat het binnenste uiteinde gelijkligt met de krimpkous.
 - h. Vouw de afscherming van textiel of de gevlochten afscherming met drain-draden over het klemstuk, ongeveer 3 mm (1/8 in.) voorbij de O-ring. Zie *Afbeelding 3-14*.

Afbeelding 3-14: Omgevouwen textiel



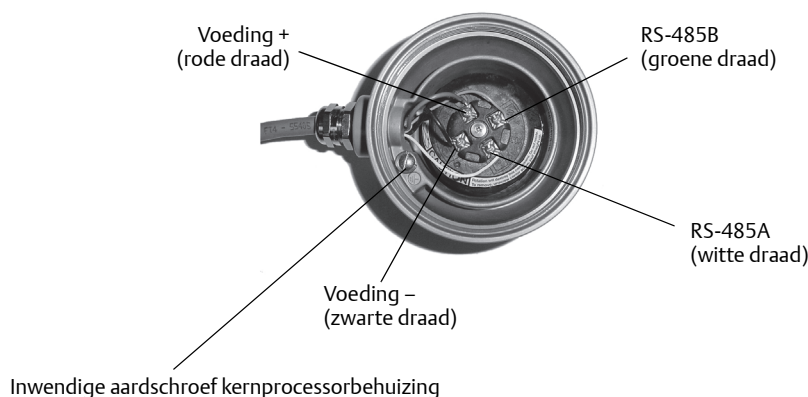
-
- i. Breng het wartelhuis aan in de kabelbuisopening van de kernprocessorbehuizing. Zie *Afbeelding 3-15*.

Afbeelding 3-15: Installeren van het wartelhuis



7. Steek de draden door het wartelhuis en zet de wartel in elkaar door de wartelmoer vast te draaien.
8. Identificeer de draden in de 4-aderige kabel.
De door Micro Motion verstrekte 4-aderige kabel bestaat uit één paar draden van 0,75 mm² (18 AWG) (rood en zwart) voor de gelijkspanningsaansluiting en één paar draden van 0,35 mm² (22 AWG) (groen en wit) voor de RS-485-aansluiting.
9. Sluit de vier draden aan op de genummerde sleuven op de kernprocessor.
Zie *Afbeelding 3-16*.

Afbeelding 3-16: Sluit de vier draden aan op de genummerde sleuven



10. Sluit de inwendige aardschroef van de kernprocessorbehuizing aan als een aardverbinding vereist is.
Er is een aardverbinding vereist als de kernprocessor niet via de sensorleiding kan worden geaard en aardverbindingen volgens plaatselijke voorschriften inwendig moeten worden gemaakt.
Sluit de drain-draden van de afscherming niet aan op deze klem.
11. Breng het deksel op de kernprocessor aan en zet het vast.

⚠ WAARSCHUWING!

De kernprocessor mag niet gedraaid worden, omdat de sensor hierdoor beschadigd raakt.

12. Sluit de kabel aan op de transmitter.

Aansluitingstype	Procedure
Schroefconnectoren	<p>Sluit de vier draden van de kernprocessor aan op de betreffende aansluitklemmen op de transmitter. Zie Tabel 3-3 en Afbeelding 3-6.</p> <ul style="list-style-type: none"> • Laat geen blanke draden blootliggen. • Aard de afscherming, het vlechtwerk en de drain-draden niet bij de transmitter.
I/O-kabels	<ol style="list-style-type: none"> 1. Bevestig het meegeleverde aansluitklemmenblok op een DIN-rail. Het aansluitklemmenblok past op diverse railuitvoeringen. Zie Afbeelding 3-8. 2. Steek de connector van de I/O-kabel in het aansluitklemmenblok. Draai de geborgde schroeven aan om de connector op het aansluitklemmenblok te bevestigen. 3. Sluit de vier draden van de kernprocessor aan op de bijbehorende aansluitklemmen op het aansluitklemmenblok. Zie Tabel 3-3 en Afbeelding 3-9. Er mogen geen blanke draden blootliggen. Aard de afscherming, het vlechtwerk en de drain-dra(a)d(en) niet bij de transmitter.

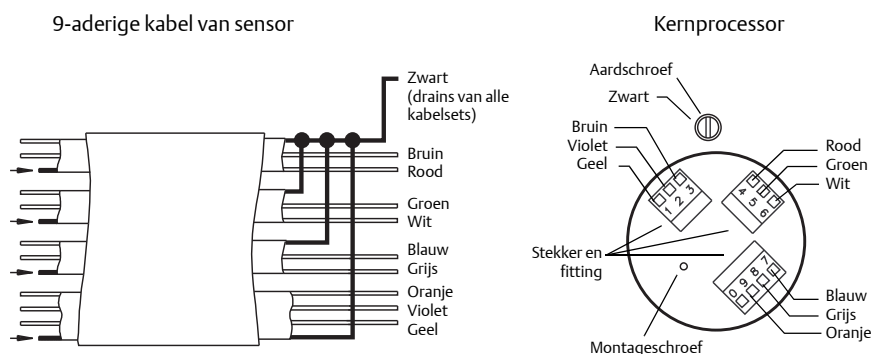
3.3 Sluit de sensor aan op de externe kernprocessor

LET OP!

De drain-draden van de afscherming mogen niet in aanraking komen met de sensoraansluitkast, want dat kan meetfouten veroorzaken.

1. Zie de *Instructie voor voorbereiding en installatie van 9-aderige flowmeterkabel* van Micro Motion en volg de aanwijzingen over het afschermen en gereedmaken van de kabels.
 - Volg voor de sensorkant de instructies voor uw kabeltype.
 - Volg voor de kernprocessorkant de instructies voor uw kabeltype met een MVD-transmitter.
2. Volg om de bedrading aan te sluiten de *Instructie voor voorbereiding en installatie van 9-aderige flowmeterkabel* van Micro Motion en volg de aanwijzingen bij uw sensor met een MVD-transmitter. Hieronder vindt u aanvullende informatie over het aansluiten van de bedrading op de kernprocessor:
 - a. Identificeer de in [Afbeelding 2-1](#) afgebeelde onderdelen.
 - b. Verwijder het deksel van de kernprocessor.
 - c. Steek de 9-aderige kabel door de kabelbuisopening.
 - d. Sluit de draden aan op de stekkers die met de kernprocessor zijn meegeleverd.
 - e. Steek de stekkers in de contacten in de onderste kabelbuisring. Zie [Afbeelding 3-17](#).

Afbeelding 3-17: 9-aderige kabel naar kernprocessor



3. Aard de kabel.

Kabeltype	Procedure
Kabel met mantel	Sluit de drain-draden van de afscherming (de zwarte draad) alleen op het kernprocessoruiteinde aan door ze met de aardschroef in de onderste kabelbuisring te verbinden. Niet aarden op de montageschroef van de kernprocessor. De kabel mag niet op de sensoraansluitkast geaard worden.
Afgeschermd of gewapende kabel	Sluit de drain-draden van de afscherming (de zwarte draad) alleen op het kernprocessoruiteinde aan door ze met de aardschroef in de onderste kabelbuisring te verbinden. Niet aarden op de montageschroef van de kernprocessor. De kabel mag niet op de sensoraansluitkast geaard worden. Aard het gevlochten kabelmateriaal aan beide uiteinden door het in de kabelwartels te laten eindigen.

4. Inspecteer de pakkingen, smeer alle O-ringen, sluit de aansluitkast en het deksel van de kernprocessor en draai alle schroeven aan.

⚠ LET OP!

Zorg dat de draden niet gegrepen of afgekneld worden wanneer u de behuizing sluit, om het risico op meetfouten of meterdefecten te verminderen.

3.4 Sluit de voedingsbedrading aan

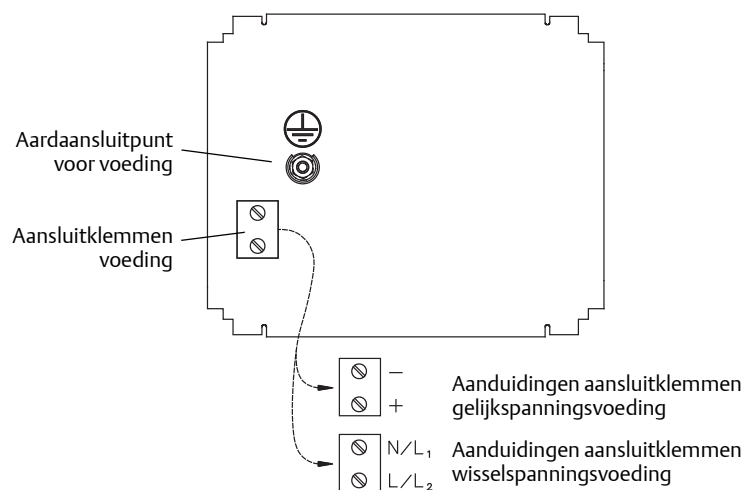
⚠ LET OP!

- De voedingskabels mogen niet door dezelfde kabelgoot of kabelbuis lopen als de in-/uitgangbedrading, omdat dit meetfouten of meterdefecten kan veroorzaken.
- Schakel de voeding uit voordat u het applicatieplatform installeert.
- Zorg dat de voedingsspanning overeenstemt met de waarde die vermeld staat bij de voedingsaansluitklemmen. Zie [Afbeelding 3-18](#).

Sluit het model 3300 of model 3500 volgens onderstaande stappen aan op de voeding:

1. Sluit bedrading van 0,75 tot 2,5 mm² (18 tot 14 AWG) aan op de connector van de voedingsbedrading. Zie *Afbeelding 1-1*.
2. Aard de transmitter als volgt:
 - a. Sluit de aarddraad aan op de groene aardschroef van het voedingscircuit. Zie *Afbeelding 3-1*.
 - b. Sluit de aarddraad van het voedingscircuit direct op het aardpunt aan.
 - c. Houd alle aarddraden zo kort mogelijk.
 - d. De impedantie op de aarddraden mag niet meer dan 1 ohm bedragen.
3. Steek de voedingsconnector in de voedingsklemmen. Zie *Afbeelding 3-18*.
4. Schuif de borgklem over de draad en draai de schroef aan om de klem vast te zetten. Zie *Afbeelding 1-1*.
5. (Optioneel.) Installeer een zelf aangeschafte schakelaar in de voedingsleiding.
In Europa moet de schakelaar in de buurt van het model 3300 of model 3500 worden geïnstalleerd conform de Laagspanningsrichtlijn, 2006/95/EG. Zie voor nadere informatie norm EN 61010-1:2010, clause 5.4.3.d.

Afbeelding 3-18: Aansluitklemmen voeding





20000889
Rev BA
2015

Micro Motion Inc. VS

Worldwide Headquarters
7070 Winchester Circle
Boulder, Colorado 80301
T +1 303-527-5200
T +1 800-522-6277
F +1 303-530-8459
www.micromotion.com

Micro Motion Europe

Emerson Process Management
Neonstraat 1
6718 WX Ede
Nederland
T +31 (0) 318 495 555
F +31 (0) 318 495 556
www.micromotion.nl

Micro Motion Asia

Emerson Process Management
1 Pandan Crescent
Singapore 128461
Republiek Singapore
T +65 6777-8211
F +65 6770-8003

Micro Motion United Kingdom

Emerson Process Management Limited
Horsfield Way
Bredbury Industrial Estate
Stockport SK6 2SU, Verenigd Koninkrijk
T +44 0870 240 1978
F +44 0800 966 181

Micro Motion Japan

Emerson Process Management
1-2-5, Higashi Shinagawa
Shinagawa-ku
Tokio 140-0002, Japan
T +81 3 5769-6803
F +81 3 5769-6844

Emerson Process Management BV

Nederland
Patrijsweg 140
2289 EZ Rijswijk
T +31 (0) 70 413 6607
F +31 (0) 70 413 6603
www.emersonprocess.nl

Emerson Process Management nv/sa

België
De Kleetlaan
1831 Diegem
België
T +32 (0) 2 716 77 11
F +32 (0) 2 725 83 00
gratis nummer klantendienst debietmetingen
T 0800 75 345
www.emersonprocess.be

©2015 Micro Motion, Inc. Alle rechten voorbehouden.

Het Emerson-logo is een handelsmerk en dienstmerk van Emerson Electric Co.
De merken Micro Motion, ELITE, ProLink, MVD en MVD Direct Connect zijn merken van
een van de bedrijven van de Emerson Process Management-groep. Alle overige merken
zijn eigendom van de respectieve eigenaars.

