

Micro Motion[®] model 3700 transmitter (MVD) of model 3350 randapparatuur

Installatiehandleiding voor veldmontage



Informatie over veiligheid en goedkeuringen

Dit Micro Motion-product voldoet aan alle geldende Europese richtlijnen indien het op de juiste wijze, volgens de instructies in deze handleiding, wordt geïnstalleerd. In de EG-verklaring van overeenstemming staat vermeld welke richtlijnen van toepassing zijn op dit product. De EG-verklaring van overeenstemming, met alle van toepassing zijnde Europese richtlijnen, plus de volledige tekeningen en instructies voor installatie volgens ATEX, zijn verkrijgbaar via internet op www.micromotion.com of via de klantenservice van uw plaatselijke Micro Motion-vestiging.

Informatie bevestigd aan apparatuur die voldoet aan de Pressure Equipment Directive (Richtlijn voor drukapparatuur) is te vinden op het internet op www.micromotion.com/documentation.

Raadpleeg voor installatie in een explosiegevaarlijke omgeving in Europa norm EN 60079-14 als er geen landelijke normen van toepassing zijn.

Overige informatie

De volledige productspecificaties vindt u op het productgegevensblad. Probleemoplossingsinformatie vindt u in de configuratiehandleiding van de transmitter. Productgegevensbladen en handleidingen zijn beschikbaar op de website van Micro Motion, op www.micromotion.com/documentation.

Retourneringsbeleid

Bij het retourneren van apparatuur moeten de procedures van Micro Motion worden aangehouden. Deze procedures verzekeren dat aan de vervoersrichtlijnen van overheden wordt voldaan en helpen te voorzien in een veilige werkomgeving voor medewerkers van Micro Motion. Als de procedures van Micro Motion niet in acht worden genomen, zal uw apparatuur niet in ontvangst worden genomen.

Informatie over de procedures en formulieren voor retournering zijn beschikbaar via onze website voor klantondersteuning op www.micromotion.com of telefonisch bij de klantenservice van Micro Motion.

Klantenservice Emerson Flow

E-mail:

- Internationaal: flow.support@emerson.com
- Azië-Pacific: APflow.support@emerson.com

Telefoon:

Noord- en Zuid-Amerika		Europa en Midden-Oosten		Azië-Pacific	
Verenigde Staten	800-522-6277	Verenigd Koninkrijk	0870 240 1978	Australië	800 158 727
Canada	+1 303-527-5200	Nederland	+31704 136 666	Nieuw-Zeeland	099 128 804
Mexico	+41 (0) 41 7686 111	Frankrijk	0800917901	India	800 440 1468
Argentinië	+54 11 4837 7000	Duitsland	0800 182 5347	Pakistan	888 550 2682
Brazilië	+55 15 3413 8000	Italië	8008 77334	China	+86 21 2892 9000
Venezuela	+58 26 1731 3446	Centraal en Oost-Europa	+41 (0) 41 7686 111	Japan	+81 3 5769 6803
		Rusland/GOS	+7 495 981 9811	Zuid-Korea	+82 2 3438 4600
		Egypte	0800 000 0015	Singapore	+65 6 777 8211
		Oman	800 70101	Thailand	001 800 441 6426
		Qatar	431 0044	Maleisië	800 814 008
		Koeweit	663 299 01		
		Zuid-Afrika	800 991 390		
		Saudi-Arabië	800 844 9564		
		Verenigde Arabische Emiraten	800 0444 0684		

Inhoud

Hoofdstuk 1 Planning	5
1.1 Installatiekit.....	5
1.2 Kies een locatie.....	6
1.3 Kabellengte.....	8
1.4 Maak de doorvoeropeningen gereed voor ATEX-zone 1.....	9
1.5 (Optioneel) Bepaal de montagerichting voor de Model 3350 of Model 3700.....	9
Hoofdstuk 2 Montage	11
2.1 Monteer het applicatieplatform.....	11
2.2 Monteer de kernprocessor.....	13
Hoofdstuk 3 Bedrading	15
3.1 Sluit de in- en uitgangsbedrading aan.....	15
3.2 Sluit model 3700 aan op de sensor.....	17
3.3 Sluit de sensor aan op de externe kernprocessor.....	22
3.4 Sluit de voedingsbedrading aan.....	24

1 Planning

In deze installatiehandleiding wordt een uitleg gegeven van de *elementaire installatierichtlijnen* voor installatie van het Micro Motion model 3350 of Model 3700 MVD applicatieplatform.

Raadpleeg voor informatie over intrinsiek veilige toepassingen de goedkeuringsdocumentatie van Micro Motion.

Zie voor meer informatie over configuratie, onderhoud en reparatie de instructiehandleiding die met de transmitter is meegeleverd.

⚠ WAARSCHUWING!

Onjuiste installatie in een explosiegevaarlijke omgeving kan een explosie veroorzaken.

Zie voor informatie over explosiegevaarlijke toepassingen de desbetreffende goedkeuringsdocumentatie van Micro Motion die met de meter is meegezonden en tevens te vinden is op de website van Micro Motion.

⚠ WAARSCHUWING!

Hoogspanning kan ernstig of dodelijk letsel veroorzaken.

Installeer de transmitter en sluit alle bedrading aan voordat u spanning op het systeem zet.

⚠ LET OP!

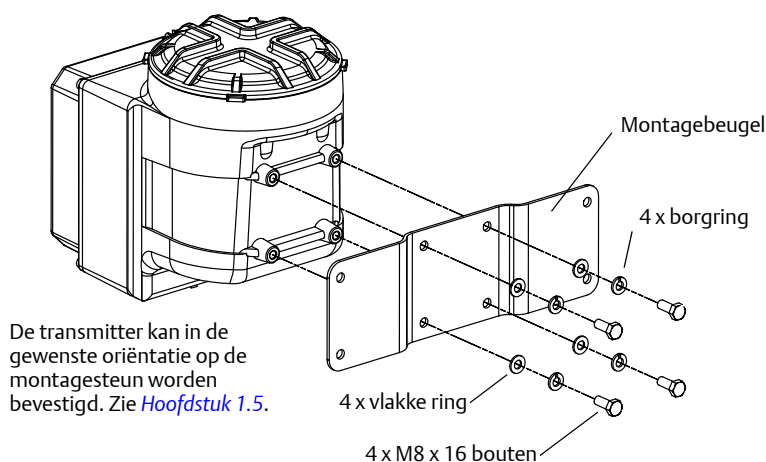
Onjuiste installatie kan meetfouten of meterstoringen veroorzaken.

Volg alle instructies op.

1.1 Installatiekit

De installatiekit voor Model 3350 of Model 3700 bevat de in [Afbelding 1-1](#) getoonde onderdelen.

Afbelding 1-1: Installatiekit voor veldmontage



1.2 Kies een locatie

Kies voor de transmitter een locatie op basis van de onderstaande eisen.

⚠ WAARSCHUWING!

Onjuiste installatie in een explosiegevaarlijke omgeving kan een explosie veroorzaken.

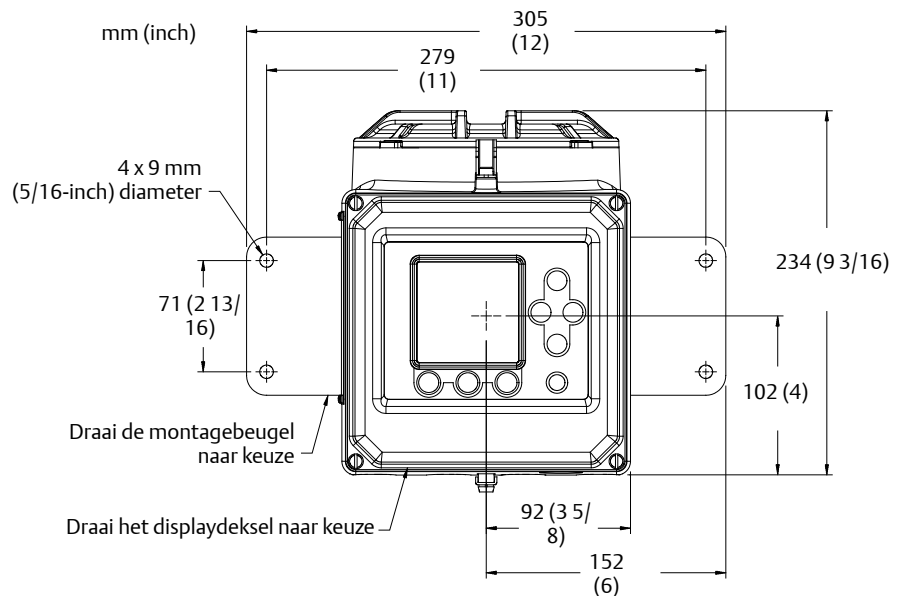
Installeer de transmitter in een omgeving die voldoet aan de specificaties op het goedkeuringsplaatje. Zie [Afbeelding 1-3](#).

1.2.1 Omgevingsvereisten

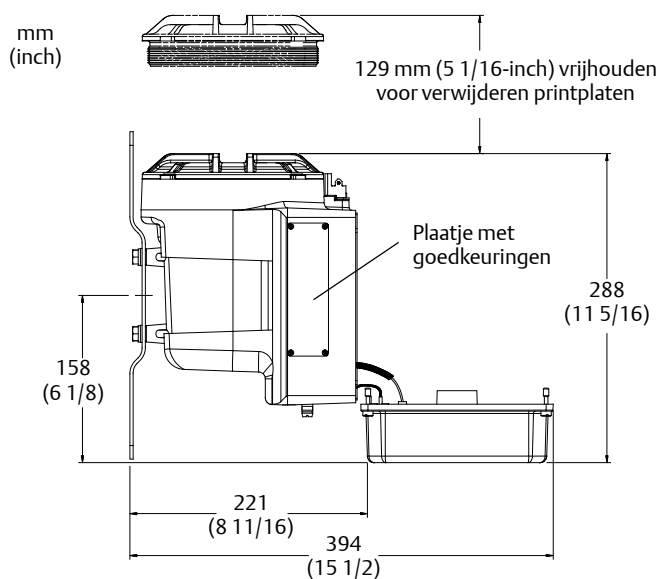
Installeer model 3350 of model 3700 op een plaats waar de omgevingstemperatuur -20 tot $+60$ °C (-4 tot $+140$ °F) bedraagt.

1.2.2 Afmetingen

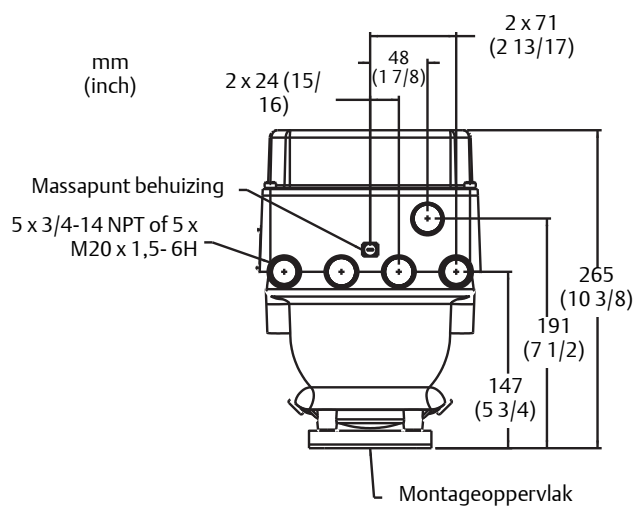
Afbeelding 1-2: Afmetingen voorzijde



Afbeelding 1-3: Afmetingen bovenzijde



Afbeelding 1-4: Afmetingen zijde doorvoeropeningen



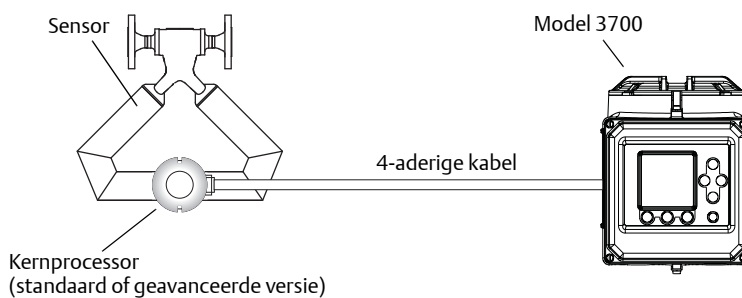
1.3 Kabellengte

De maximale kabellengte tussen de sensor en de Model 3700 transmitter hangt af van het type installatie en het kabeltype.

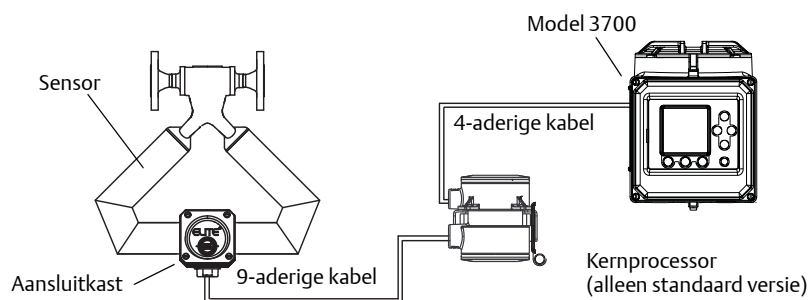
Type installatie	Maximale kabellengte
4-aderige externe transmitter	Zie Afbeelding 1-5 en Tabel 1-1 voor de maximale lengte van de 4-aderige kabel
Kernprocessor op afstand met transmitter op afstand	Zie Afbeelding 1-6 en Tabel 1-1 voor de maximale lengte van de 4-aderige kabel en de 9-aderige kabel

Als u de Model 3350 controller in combinatie met een transmitter installeert, is de maximale kabellengte tussen de frequentie-uitgang van de transmitter en de frequentie-ingang van de Model 3350 150 meter (500 ft).

Afbeelding 1-5: 4-aderige externe transmitter



Afbeelding 1-6: Kernprocessor op afstand met transmitter op afstand



Tabel 1-1: Maximale kabellengte tussen sensor en transmitter

Kabeltype	Draaddoorsnede	Maximale lengte
Micro Motion 4-aderig	Niet van toepassing	<ul style="list-style-type: none"> • 300 m (1000 ft) zonder Ex-goedkeuring • 150 m (500 ft) voor sensoren met classificatie IIC • 300 m (1000 ft) voor sensoren met classificatie IIB
Micro Motion 9-aderig	Niet van toepassing	20 m (60 ft)
Door gebruiker geleverd, 4-aderig	V d.c. 0,35 mm ² (22 AWG)	90 m (300 ft)
	V d.c. 0,5 mm ² (20 AWG)	150 m (500 ft)
	V d.c. 0,8 mm ² (18 AWG)	300 m (1000 ft)
	RS-485 0,35 mm ² (22 AWG) of groter	300 m (1000 ft)

1.4 Maak de doorvoeropeningen gereed voor ATEX-zone 1

Als de Model 3350 of Model 3700 is goedgekeurd voor ATEX-zone 1:

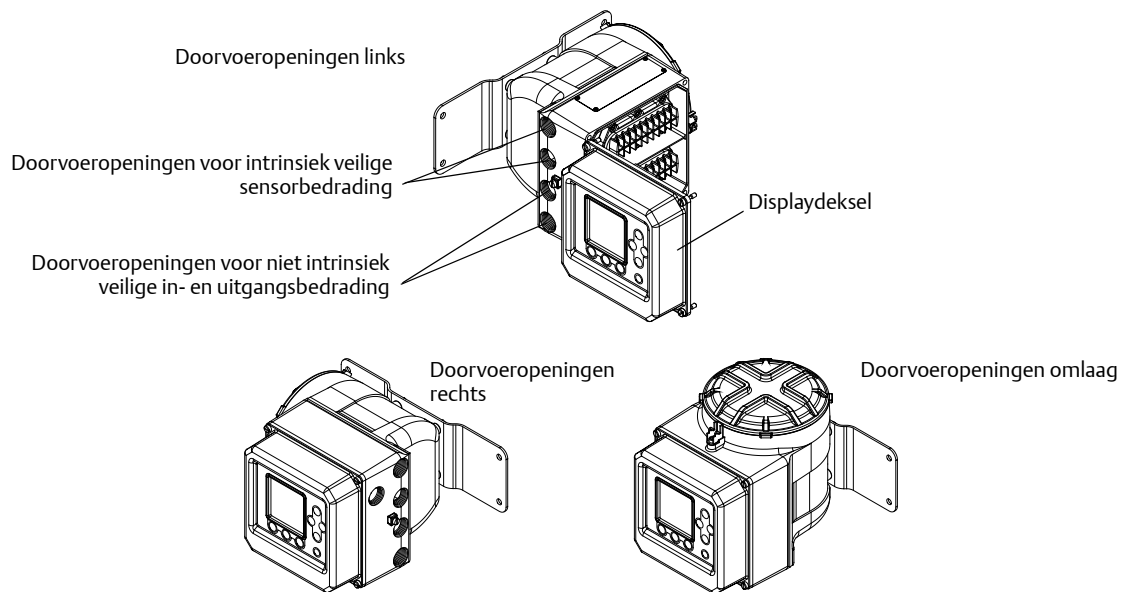
1. Verwijder de draadbescherming uit de doorvoeropeningen. Zie [Afbeelding 1-7](#).
2. Installeer de door de fabriek verstrekte kabelwartels of door de gebruiker te verstrekken E-Exe kabelwartels in de te gebruiken doorvoeropeningen.
3. Installeer E-Exe-pluggen in de ongebruikte doorvoeropeningen.

1.5 (Optioneel) Bepaal de montagerichting voor de Model 3350 of Model 3700

De Model 3350 of Model 3700 kan naar wens op de montagebeugel worden gemonteerd, en het displaydeksel op het applicatieplatform kan gedraaid worden. [Afbeelding 1-7](#) bevat voorbeelden van mogelijke installatiehoeken.

1. Gebruik de vier meegeleverde montagebouten met ringen.
2. Installeer de bouten met een 13 mm inbussleutel en haal ze aan tot 16 Nm (12 ft-lb).
3. Draai het displaydeksel zo nodig naar de gewenste stand.
Raadpleeg hiervoor de installatiehandleiding van de transmitter.

Afbeelding 1-7: Voorbeelden van installatiehoeken



2 Montage

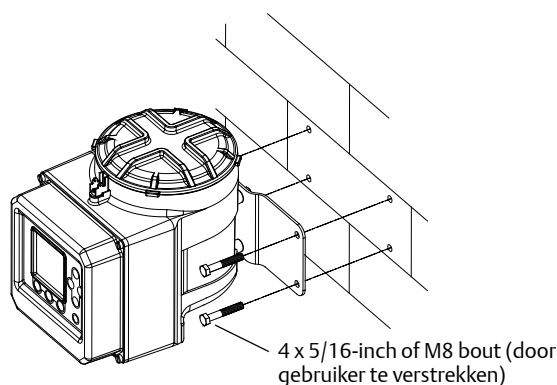
2.1 Monteer het applicatieplatform

- Zie [Hoofdstuk 2.1.1](#) voor montage op een vlakke ondergrond.
- Zie [Hoofdstuk 2.1.2](#) voor montage op een mast.

2.1.1 Montage op een vlakke ondergrond

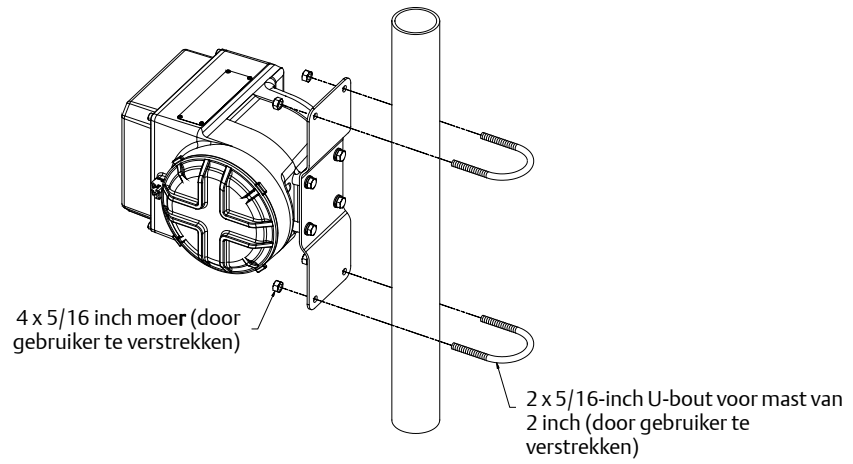
1. Monteer alle vier bouten op dezelfde ondergrond.
2. Gebruik vulringen op de bouten om de beugel vlak te monteren als de ondergrond niet helemaal vlak is.
3. Bevestig de bouten niet op afzonderlijke spanten enz. die onafhankelijk van elkaar kunnen bewegen.

Afbeelding 2-1: Voorbeeld van montage op een vlakke ondergrond



2.1.2 Montage op een mast

Afbeelding 2-2: Voorbeeld van montage op een mast

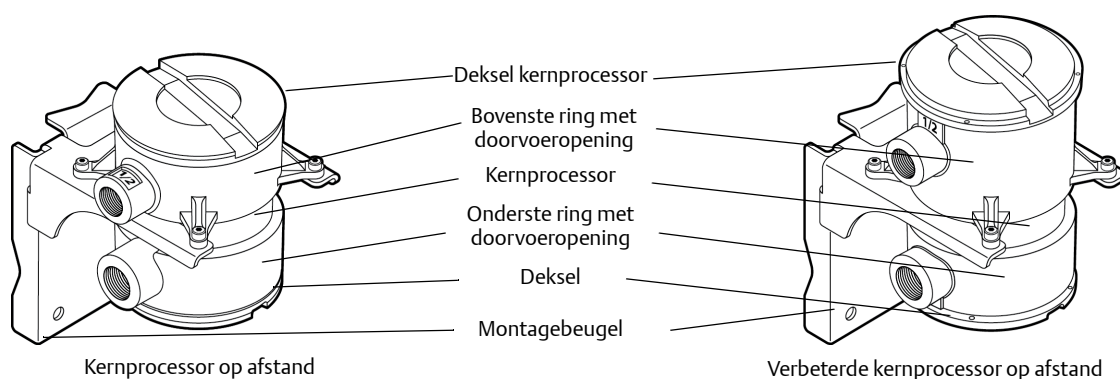


2.2 Monteer de kernprocessor

Gebruik deze paragraaf alleen als u een externe transmitter met een externe of externe geavanceerde kernprocessor installeert. Zie [Afbeelding 1-6](#). Zie [Hoofdstuk 3.1](#) voor een externe installatie met een 4-aderige kabel.

[Afbeelding 2-3](#) toont beide uitvoeringen van de kernprocessor met montagebeugel. Monteer de kernprocessor met behulp van de montagebeugel op een locatie die voldoet aan de in [Hoofdstuk 1.2](#) besproken eisen voor de kabellengte.

Afbeelding 2-3: Onderdelen van de externe en externe verbeterde kernprocessor



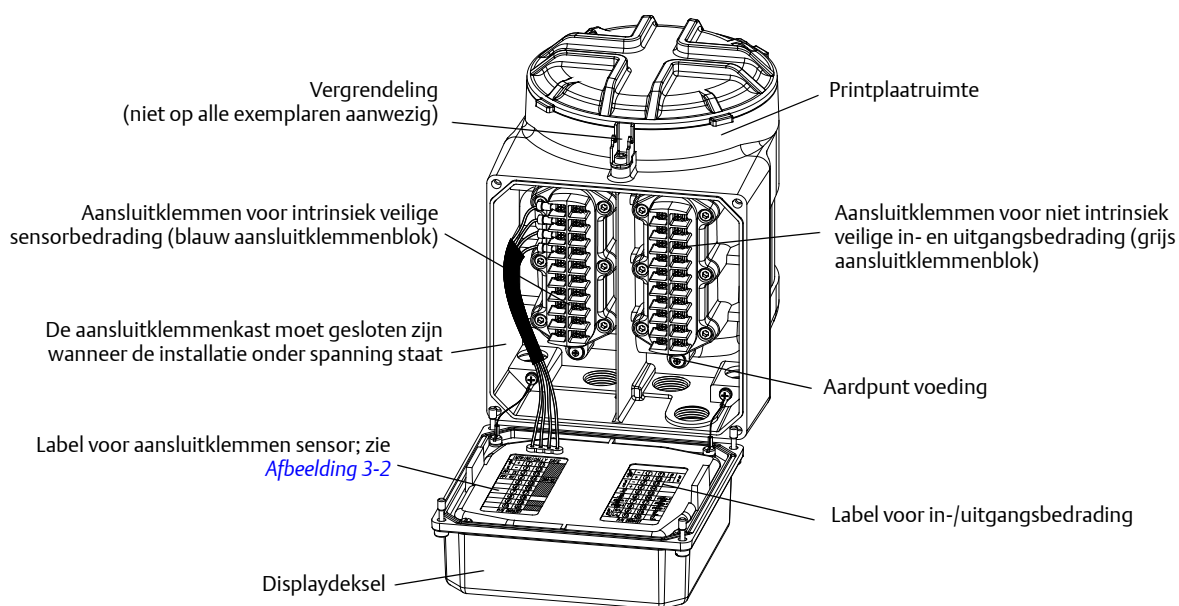
3 Bedrading

3.1 Sluit de in- en uitgangsbdrading aan

Afbeelding 3-1 toont de plaats van de aansluitklemmen op de Model 3350 en Model 3700.

1. Draai met een schroevendraaier de vier zelfborgende schroeven los waarmee het displaydeksel op de behuizing is bevestigd.
2. Sluit de in- en uitgangsdraden aan op de betreffende aansluitklemmen op het grijze aansluitblok. Zie *Tabel 3-1* en het label op de achterkant van het displaydeksel (afgebeeld in *Afbeelding 3-1*).
 - Gebruik afgeschermd kabel met getwiste aderparen van 0,35 tot 1,5 mm² (22 tot 16 AWG).
 - Aard de kabelafscherming op één punt.
 - Als er meer dan twee draden op een aansluitklem moeten worden bevestigd, moet er een aderhuls of kabelschoen worden gebruikt.

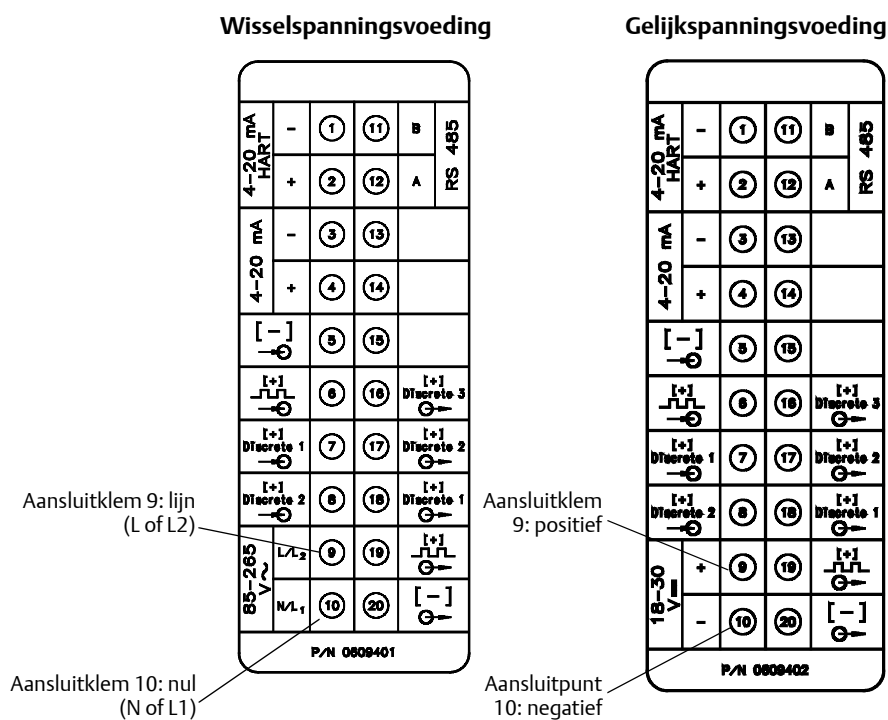
Afbeelding 3-1: Aansluitklemmen



Tabel 3-1: Aansluitklemmen voor in-/uitgangsbedrading

Nummer aansluitklem		Functie
1 -	2 +	Primaire 4-20 mA uitgang/HART
3 -	4 +	Secundaire 4-20 mA uitgang
5 -	6 +	Frequentie-ingang
5 -	7 +	Discrete ingang 1
5 -	8 +	Discrete ingang 2
11 (lijn B)	12 (lijn A)	RS-485 uitgang
20 -	16 +	Discrete uitgang 3
20 -	17 +	Discrete uitgang 2
20 -	18 +	Discrete uitgang 1
20 -	19 +	Frequentie-uitgang

Afbeelding 3-2: Labels aansluitklemmen voor Model 3350 of Model 3700



3.2 Sluit model 3700 aan op de sensor

- Als u de model 3350 controller installeert, kunt u deze stap overslaan. Ga naar [Hoofdstuk 3.4](#).
- Volg de aanwijzingen in deze paragraaf voor aansluiting van de Model 3700 transmitter op een Micro Motion-sensor.

3.2.1 Opties voor installatie

Het model 3700 kan in de onderstaande configuraties met de sensor worden verbonden:

- 4-aderige externe transmitter (4-aderige kabel vereist). Zie [Afbeelding 1-5](#) en [Hoofdstuk 3.2.2](#).
- Externe kernprocessor met externe transmitter (4-aderige en 9-aderige kabel vereist). Zie [Afbeelding 1-6](#) en [Hoofdstuk 3.2.3](#).

3.2.2 Bedradingsinstructies voor 4-aderige externe installaties

1. Maak de kabel gereed zoals beschreven in de sensordocumentatie.
2. Sluit de kabel aan op de kernprocessor zoals beschreven in de sensordocumentatie.
3. De kabel aansluiten op de transmitter:
 - a. Ga na welke draden de 4-aderige kabel bevat.

Gebruik de door Micro Motion verstrekte 4-aderige kabel. Deze kabel bestaat uit één paar draden van 0,75 mm² (18 AWG) (rood en zwart) voor de gelijkspanningsaansluiting en één paar draden van 0,35 mm² (22 AWG) (groen en wit) voor de RS-485 aansluiting.

- b. Sluit de vier draden van de kernprocessor aan op de betreffende aansluitklemmen op de transmitter.

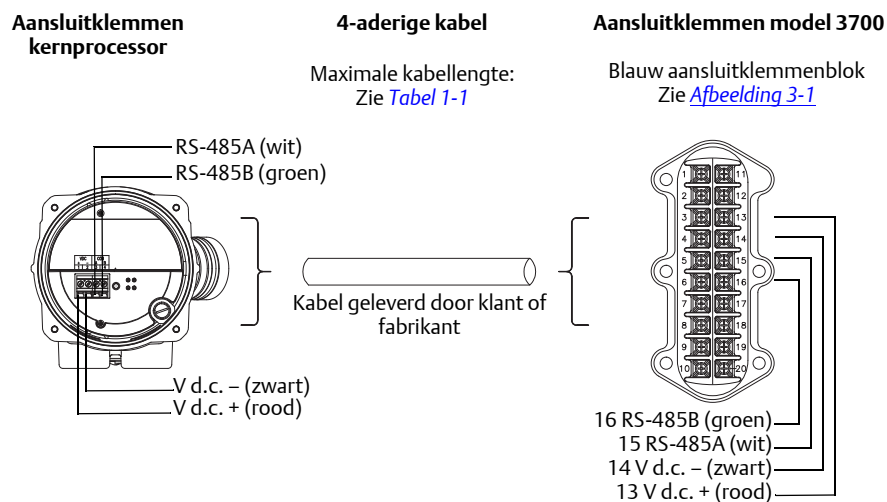
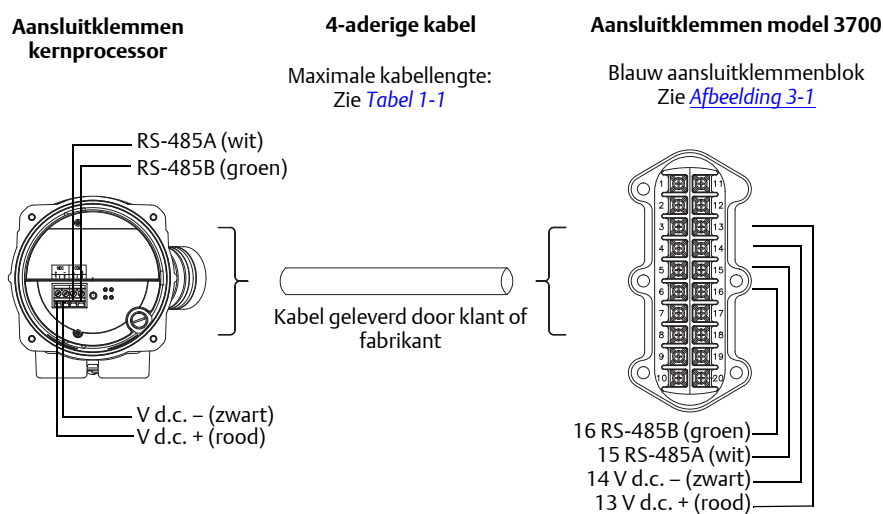
Zie [Tabel 3-2](#) en [Afbeelding 3-3](#) (standaard kernprocessor) of [Afbeelding 3-3](#) (verbeterde kernprocessor).

- Zorg dat er geen onbedekte draden zichtbaar blijven.
- Sluit de afscherming of de drain-draden niet bij de transmitter aan op massa.

Tabel 3-2: Aansluitklemmen transmitter voor 4-aderige kabel

Klem	Kleur draad ⁽¹⁾	Functie
13	Rood	V d.c. +
14	Zwart	V d.c. –
15	Wit	RS-485A
16	Groen	RS-485B

(1) Draadkleuren gelden alleen voor door Micro Motion verstrekte 4-aderige kabel.

Afbeelding 3-3: 4-aderige kabel naar model 3700 standaard en externe kernprocessor**Afbeelding 3-4: 4-aderige kabel naar model 3700 externe en externe gevanceerde kernprocessor**

3.2.3

Bedradingsinstructies voor externe kernprocessor met externe transmitter

Deze procedure bestaat uit twee stappen:

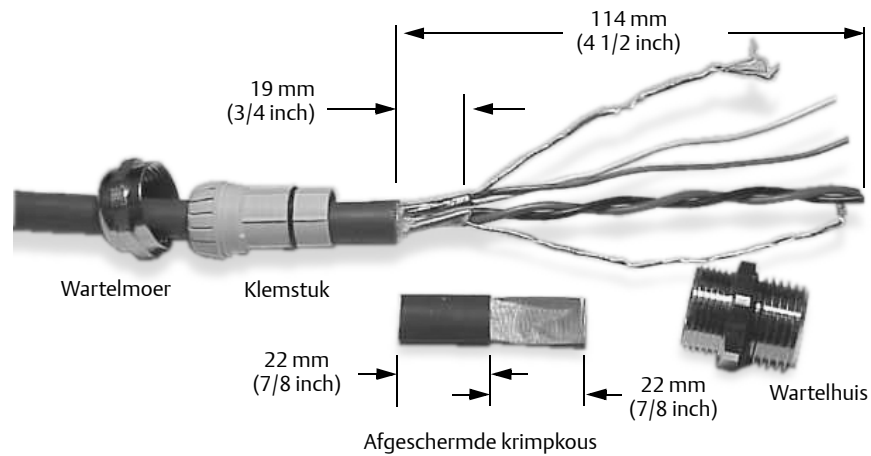
- Aansluiten van de externe kernprocessor op de transmitter
- Aansluiten van de sensor op de externe kernprocessor

De externe kernprocessor aansluiten op de transmitter:

1. Gebruik één van de onderstaande methodes voor het afschermen van de bedrading:

Installatiemethode	Procedure
Onafgeschermd bedrading in ononderbroken metalen kabelbuis die de ingesloten bedrading over 360° afschermt	Ga naar Stap 8
Door de gebruiker geleverde kabelwartel met afgeschermd of gewapende kabel, met aansluiting van afschermingen in de kabelwartel. Sluit zowel de gevlochten bewapening als de drain-draden van de afscherming aan in de kabelwartel	Ga naar Stap 8
Door Micro Motion geleverde kabelwartel op de behuizing van de kernprocessor	Ga naar Stap 2

2. Doe nu een van de volgende dingen:
 - Als u afgeschermd kabel gebruikt, maak de kabel dan gebruiksklaar en breng een afgeschermd krimpkous aan zoals beschreven in Stap 6. De afgeschermd krimpkous vormt een eindaansluiting van de afscherming, geschikt voor gebruik in de wartel als de afscherming van uw kabel bestaat uit folie en niet uit een vlechtwerk.
 - Als u gewapende kabel gebruikt, maakt u de kabel gebruiksklaar zoals beschreven in Stap 6, echter zonder een krimpkous aan te brengen - sla stap 6d, e, f en g over.
3. Identificeer de in [Afbeelding 2-3](#) afgebeelde onderdelen.
4. Verwijder het deksel van de kernprocessor.
5. Schuif de wartelmoer en het klemstuk over de kabel. Zie [Afbeelding 3-5](#).

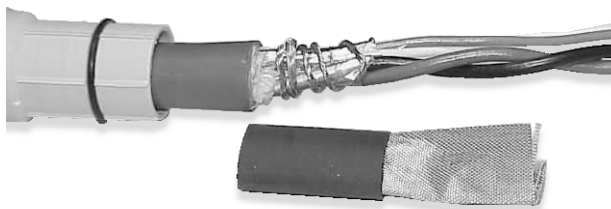
Afbeelding 3-5: Wartelmoer en klemstuk

6. Voor aansluiting op de kernprocessorbehuizing maakt u de afgeschermd kabel als volgt gereed (voor gewapende kabel slaat u stap d, e, f en g over):
 - a. Strip 114 mm (4 1/2 inch) van de kabelmantel.
 - b. Verwijder de transparante omhulling binnenin de kabelmantel alsmede het vulmateriaal tussen de draden.
 - c. Verwijder de folieafscherming rond de geïsoleerde draden tot er nog 19 mm (3/4 inch) folie of vlechtwerk en drain-draden zichtbaar is en scheid de draden.
 - d. Wikkel de drain-draden van de afscherming twee keer rond de blootliggende folie. Zie [Afbeelding 3-6](#). Knip de overtollige draad af.

Afbeelding 3-6: Drain-draden afscherming tweemaal rond blootliggende folie gewikkeld

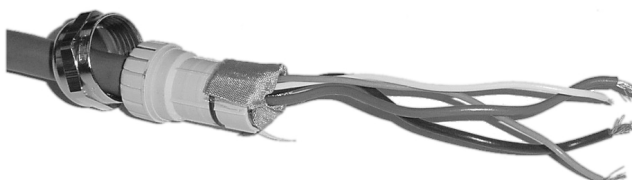
- e. Schuif de afgeschermd krimpous over de blanke drain-draden van de afscherming. De kous moet de drain-draden helemaal bedekken.
- f. Verhit de kous (120 °C [250 °F]) om deze te laten krimpen maar verbrand de kabel niet. Zie [Afbeelding 3-7](#).

Afbeelding 3-7: Afgeschermde krimpkous dekt blanke drain-draden af



- g. Breng het wartelklemstuk zodanig aan dat het binnenste uiteinde gelijk ligt met de krimpkous.
- h. Vouw de afscherming van textiel of de gevlochten afscherming met drain-draden over het klemstuk, ongeveer 3 mm (1/8 in) voorbij de O-ring. Zie [Afbeelding 3-8](#).

Afbeelding 3-8: Omgevouwen textiel



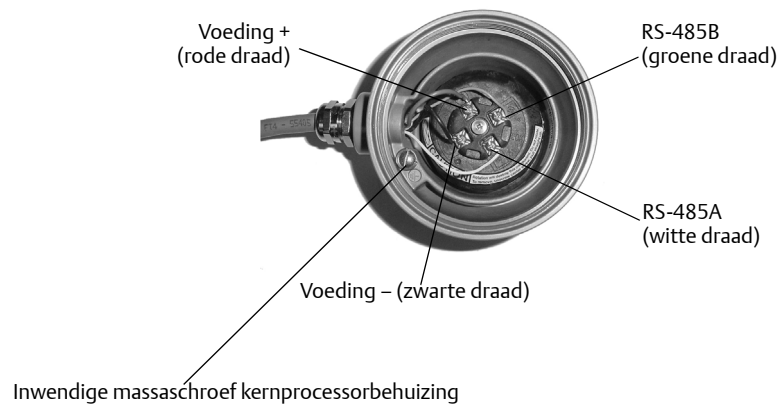
- i. Breng het wartelhuis aan in de doorvoeropening van de kernprocessorbehuizing. Zie [Afbeelding 3-9](#).

Afbeelding 3-9: Installeren van het wartelhuis



- 7. Steek de draden door het wartelhuis en zet de wartel in elkaar door de wartelmoer vast te draaien.
- 8. Ga na welke draden de 4-aderige kabel bevat.
Gebruik de door Micro Motion verstrekte 4-aderige kabel. Deze kabel bestaat uit één paar draden van 0,75 mm² (18 AWG) (rood en zwart) voor de gelijkspanningsaansluiting en één paar draden van 0,35 mm² (22 AWG) (groen en wit) voor de RS-485 aansluiting.
- 9. Sluit de vier draden aan op de genummerde sleuven op de kernprocessor. Zie [Afbeelding 3-10](#).

Afbeelding 3-10: Sluit de vier draden aan op de genummerde sleuven



10. Sluit de massaschroef in de kernprocessorbehuizing aan als een aardverbinding vereist is.
Er is een aardverbinding vereist als de kernprocessor niet via de sensorleiding kan worden geaard en massaverbindingen volgens plaatselijke voorschriften inwendig moeten worden gemaakt.

Sluit de drain-draden van de afscherming niet aan op deze klem.

11. Breng het deksel op de kernprocessor aan en zet het vast.

⚠ WAARSCHUWING!

De kernprocessor mag niet gedraaid worden, omdat de sensor hierdoor beschadigd zal raken.

12. Voor aansluiting van de kabel op de transmitter sluit u de vier draden van de kernprocessor aan op de betreffende aansluitklemmen op de transmitter.
Zie [Tabel 3-2](#) en [Afbeelding 3-3](#).

- Zorg dat er geen onbedekte draden zichtbaar blijven.
- Sluit de afscherming of de drain-draden niet bij de transmitter aan op massa.

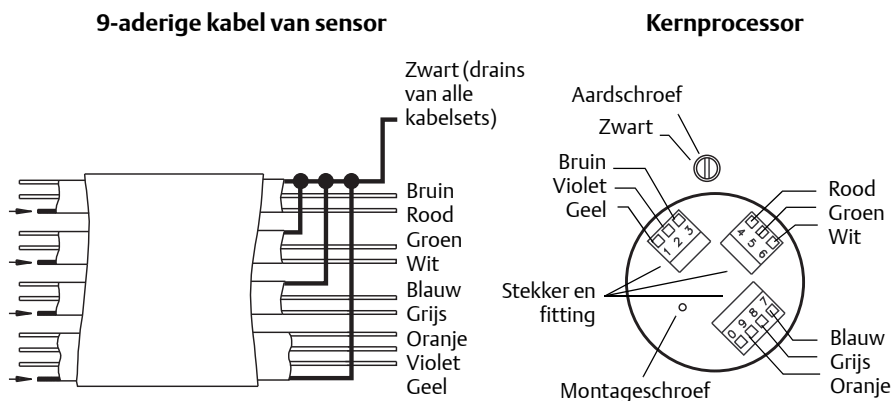
3.3 Sluit de sensor aan op de externe kernprocessor

⚠ LET OP!

De drain-draden van de afscherming mogen niet in aanraking komen met de sensoraansluitkast, want dat kan meetfouten veroorzaken.

1. Zie de *Instructie voor voorbereiding en installatie van 9-aderige flowmeterkabel* van Micro Motion voor aanwijzingen over het afschermen en gereedmaken van de kabels:
 - Volg voor de sensor kant de instructies voor uw kabeltype.
 - Volg voor de kernprocessor kant de instructies voor uw kabeltype met een MVD-transmitter.
2. Volg om de bedrading aan te sluiten de *Instructie voor voorbereiding en installatie van 9-aderige flowmeterkabel* van Micro Motion en volg de aanwijzingen bij uw sensor met een MVD-transmitter. Hieronder vindt u aanvullende informatie over het aansluiten van de bedrading op de kernprocessor:
 - a. Identificeer de in *Afbeelding 2-3* afgebeelde onderdelen.
 - b. Verwijder het deksel van de kernprocessor.
 - c. Steek de 9-aderige kabel door de doorvoeropening.
 - d. Sluit de draden aan op de stekkers die met de kernprocessor zijn meegeleverd.
 - e. Steek de stekkers in de contacten in de onderste ring met doorvoeropening. Zie *Afbeelding 3-11*.

Afbeelding 3-11:9-aderige kabel naar kernprocessor



3. Aard de kabel.

Kabeltype	Procedure
Kabel met huls	Sluit de drain-draden van de afscherming (de zwarte draad) alleen op het kernprocessoruiteinde aan door ze met de aardschroef in de ring van de onderste kabelbuis te verbinden. Niet aarden op de montageschroef van de kernprocessor. De kabel mag niet op de aansluitkast van de sensor geaard worden.
Afgeschermd of gewapende kabel	Sluit de drain-draden van de afscherming (de zwarte draad) alleen op het kernprocessoruiteinde aan door ze met de aardschroef in de ring van de onderste kabelbuis te verbinden. Niet aarden op de montageschroef van de kernprocessor. De kabel mag niet op de aansluitkast van de sensor geaard worden. Aard het gevlochten kabelmateriaal op beide uiteinden door het in de kabelwartels te laten eindigen.

- Inspecteer de pakkingen, smeer alle O-ringen, sluit de aansluitkast en het deksel van de kernprocessor en draai alle schroeven aan.

⚠ LET OP!

Zorg dat de draden niet gegrepen of afgeknelnd worden wanneer u de behuizing sluit, om het risico op meetfouten of meterdefecten te verminderen.

3.4 Sluit de voedingsbedrading aan

⚠ LET OP!

- De voedingskabels mogen niet door dezelfde kabelgoot of kabelbuis lopen als de in-/uitgangsbedrading, omdat dit meetfouten of meterdefecten kan veroorzaken.
- Schakel de voeding uit voordat u het applicatieplatform installeert.
- Zorg dat de voedingsspanning overeenstemt met de waarde die vermeld staat bij de voedingsaansluitklemmen. Zie [Afbeelding 3-2](#).

Sluit model 3350 of model 3700 volgens onderstaande stappen aan op de voeding:

- Gebruik een kabel van 0,75 tot 4,0 mm² (18 tot 12 AWG).
- Draai met een bladschroevendraaier de schroeven los waarmee het displaydeksel op de behuizing is bevestigd.
- Aard de transmitter als volgt:
 - Sluit de aarddraad aan op de groene aardschroef van het voedingscircuit. Zie [Afbeelding 3-1](#).
 - Sluit de aarddraad van het voedingscircuit direct op het aardpunt aan.
 - Houdt alle aarddraden zo kort mogelijk.
 - De impedantie op de aarddraden mag niet meer dan 1 ohm bedragen.
- Sluit de draden aan op aansluitklem 9 en 10 op het grijze aansluitklemmenblok. Zie [Afbeelding 3-1](#) en [Afbeelding 3-2](#).
- Sluit het displaydeksel en draai de schroeven aan.
- (Optioneel). In de voedingsleiding kan een door de gebruiker te verstrekken schakelaar worden geïnstalleerd.
In Europa moet de schakelaar vlakbij de Model 3350 of Model 3700 worden geïnstalleerd conform laagspanningsrichtlijn 2006/95/EG. Zie voor nadere informatie norm EN 61010-1:2010, clause 5.4.3.d.



20001012
Rev BA
2015

Micro Motion Inc. VS

Internationaal hoofdkantoor
7070 Winchester Circle
Boulder, Colorado 80301, VS
T +1 303-527-5200
T +1 800-522-6277
F +1 303-530-8459
www.micromotion.com

Micro Motion Europe

Emerson Process Management
Neonstraat 1
6718 WX Ede
Nederland
T +31 (0) 318 495 555
F +31 (0) 318 495 556
www.micromotion.nl

Micro Motion Asia

Emerson Process Management
1 Pandan Crescent
Singapore 128461
Republiek Singapore
T +65 6777-8211
F +65 6770-8003

Micro Motion United Kingdom

Emerson Process Management Limited
Horsfield Way
Bredbury Industrial Estate
Stockport SK6 2SU V.K.
T +44 0870 240 1978
F +44 0800 966 181

Micro Motion Japan

Emerson Process Management
1-2-5, Higashi Shinagawa
Shinagawa-ku
Tokio 140-0002 Japan
T +81 3 5769-6803
F +81 3 5769-6844

**Emerson Process Management BV
Nederland**

Patrijsweg 140
2289 EZ Rijswijk
T +31 (0) 70 413 6607
F +31 (0) 70 413 6603
www.emersonprocess.nl

Emerson Process Management nv/sa

België
De Kleetlaan
1831 Diegem
België
T +32 (0) 2 716 77 11
F +32 (0) 2 725 83 00
gratis nummer klantendienst
debietmetingen
T 0800 75 345
www.emersonprocess.be

©2015 Micro Motion, Inc. Alle rechten voorbehouden.

Het Emerson-logo is een handelsmerk en dienstmerk van Emerson Electric Co. De merken Micro Motion, ELITE, ProLink, MVD en MVD Direct Connect zijn merken van een van de bedrijven van de Emerson Process Management-groep. Alle overige merken zijn eigendom van de respectieve eigenaars.

