

Μικρό κύριο στοιχείο Rosemount™ 405



ΕΠΙΣΗΜΑΝΣΗ

Ο οδηγός αυτός παρέχει βασικές κατευθυντήριες οδηγίες για το Rosemount 405. Ο οδηγός αυτός δεν παρέχει οδηγίες σχετικά με τη διαμόρφωση, τη διάγνωση, τη συντήρηση, το σέρβις, την αντιμετώπιση προβλημάτων, την ανθεκτικότητα σε έκρηξη, την ανθεκτικότητα σε φλόγα ή τις εγγενώς ασφαλείς (I.S.) εγκαταστάσεις. Ανατρέξτε στο εγχειρίδιο αναφοράς του Rosemount 405 (αρ. εγγράφου 00809-0100-4810) για περισσότερες οδηγίες. Το εγχειρίδιο αυτό είναι επίσης διαθέσιμο σε ηλεκτρονική μορφή στο δικτυακό τόπο www.rosemount.com.

Αν παραγγείλατε το Rosemount 405 συναρμολογημένο σε πομπό Rosemount 3051S, το νέο συγκρότημα είναι ο μικρός μετρητής Rosemount 3051SFC. Δείτε τον παρακάτω οδηγό γρήγορης εκκίνησης για πληροφορίες σχετικά με τη διαμόρφωση και τις πιστοποιήσεις επικίνδυνων χώρων: Πομπός πίεσης σειράς Rosemount 3051S (αριθμός εγγράφου 00825-0100-4801).

Αν παραγγείλατε το Rosemount 405 συναρμολογημένο σε πομπό MultiVariable™ Rosemount 3051S, το νέο συγκρότημα είναι ο μικρός μετρητής Rosemount 3051SFC. Δείτε τον παρακάτω οδηγό γρήγορης εκκίνησης για πληροφορίες σχετικά με τη διαμόρφωση και τις πιστοποιήσεις επικίνδυνων χώρων: Πομπός MultiVariable 3051S (αριθμός εγγράφου 00825-0100-4803).

⚠ ΠΡΟΕΙΔΟΠΟΙΗΣΗ

Οι διαρροές κατά τη διεργασία μπορεί να προκαλέσουν σωματικές βλάβες ή και το θάνατο.

Για να αποφευχθούν οι διαρροές κατά τη διεργασία, να χρησιμοποιείτε μόνο φλάντζες σχεδιασμένες να παρέχουν στεγανοποίηση σε συνδυασμό με την αντίστοιχη πατούρα και στεγανοποιητικούς δακτυλίους, για να στεγανοποιήσετε τις συνδέσεις της διεργασίας.

Για να διασφαλιστεί η σωστή λειτουργία, κάντε λήψη της πλέον τρέχουσας έκδοσης του λογισμικού Μηχανολογικού Βοηθού από τη διεύθυνση:

EmersonProcess.com/en-US/brands/rosemount/Pressure/Pressure-Transmitters/MultiVariable-Transmitters/3051S-MultiVariable/engineering-assistant6/Pages/index.aspx.

Περιεχόμενα

Θέση κύριου στοιχείου	2	Εγκατάσταση κύριου στοιχείου	10
Προσανατολισμός κύριου στοιχείου ...	5	Πιστοποιήσεις προϊόντος	14

1.0 Θέση κύριου στοιχείου

Τοποθετήστε το Rosemount 405 στη σωστή θέση εντός της διακλάδωσης σωλήνωσης για να αποφευχθεί η ανακριβής μέτρηση που προκαλείται από διαταραχές της ροής.⁽¹⁾

Πίνακας 1. Απαιτήσεις ίσιου σωλήνα 405C⁽¹⁾

	Βήτα	0,40	0,50	0,65
Ανάτη πλευρά (είσοδος) του κύριου στοιχείου	Μειωτήρας	2	2	2
	Μονή καμπή 90° ή T	2	2	2
	Δύο ή περισσότερες καμπές 90° στο ίδιο επίπεδο	2	2	2
	Δύο ή περισσότερες καμπές 90° σε διαφορετικά επίπεδα	2	2	2
	Περιστροφή έως 10°	2	2	2
	Βαλβίδα τύπου πεταλούδας (ανοικτή κατά 75% έως 100%)	2	5	5
Κατάντη πλευρά (έξοδος) του κύριου στοιχείου		2	2	2

Πίνακας 2. Απαιτήσεις ίσιου σωλήνα 405P⁽¹⁾⁽²⁾

	Βήτα	0,40	0,50	0,65
Ανάτη πλευρά (είσοδος) του κύριου στοιχείου	Μειωτήρας	5	8	12
	Μονή καμπή 90° ή T	16	22	44
	Δύο ή περισσότερες καμπές 90° στο ίδιο επίπεδο	10	18	44
	Δύο ή περισσότερες καμπές 90° σε διαφορετικά επίπεδα	50	75	60
	Μουφαδόρος	12	20	28
	Σφαιρική βαλβίδα/βαλβίδα πύλης πλήρως ανοικτή	12	12	18
Κατάντη πλευρά (έξοδος) του κύριου στοιχείου		6	6	7

Πίνακας 3. Απαιτήσεις τμήματος σωλήνα ευθείας ροής 405P⁽¹⁾

		Χωρίς περύγιο ευθυγράμμισης		Με περύγιο ευθυγράμμισης⁽³⁾	
	Σωλήνας πιτό καθορισμού μέσης τιμής Anhubar™ - μέγεθος αισθητήρα 1	Εντός επιπέδου⁽⁴⁾	Εκτός επιπέδου⁽⁴⁾	Από διαταραχή	Από περύγιο ευθυγράμμισης
Ανάτη πλευρά (είσοδος) του κύριου στοιχείου	Μειωτήρας	12	12	8	4
	Μουφαδόρος	18	18	8	4
	Μονή καμπή 90° ή T	8	10	8	4
	Δύο ή περισσότερες καμπές 90° στο ίδιο επίπεδο	11	16	8	4
	Δύο ή περισσότερες καμπές 90° σε διαφορετικά επίπεδα	23	28	8	4
	Βαλβίδα τύπου πεταλούδας (ανοικτή κατά 75% – 100%)	30	30	8	4
	Σφαιρική βαλβίδα/βαλβίδα πύλης πλήρως ανοικτή	8	10	8	4
Κατάντη πλευρά (έξοδος) του κύριου στοιχείου		4	4	4	4

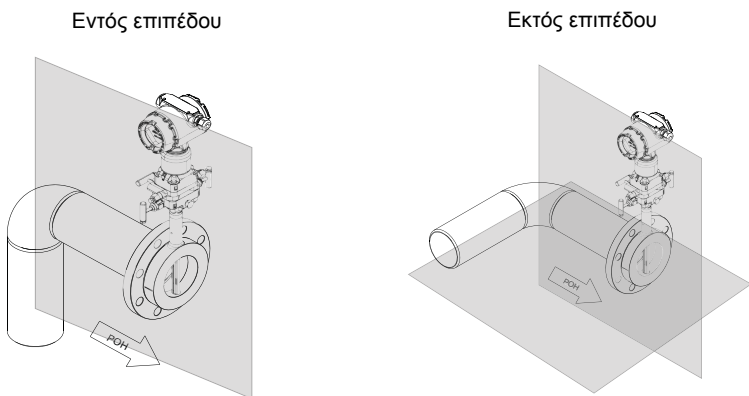
1. Συμβουλευτείτε κάποιον εκπαιδευμένο της Emerson™ Process Management αν κάποια διαταραχή δεν αναφέρεται.
2. Αν χρησιμοποιείτε ευθυγραμμιστικά ροής, ανατρέξτε στο ISO 5167 για συνιστώμενους συνδέσμους.
3. Χρησιμοποιήστε περύγιο ευθυγράμμισης για να μειώσετε το απαιτούμενο μήκος του τμήματος σωλήνα ευθείας ροής.
4. Εντός επιπέδου σημαίνει ότι το Rosemount 405 είναι στο ίδιο επίπεδο με τη γωνία. Εκτός επιπέδου σημαίνει ότι η ράβδος είναι κατακόρυφη ως προς το επίπεδο της ανάτη γωνίας. Ανατρέξτε στο **Σχήμα 1 στη σελίδα 4**.

Σημείωση

Τα συνιστώμενα μήκη αντιστοιχούν σε διαμέτρους σωλήνα. Αν υπάρχουν διαθέσιμα μεγαλύτερα μήκη τμήματος σωλήνα ευθείας ροής, τοποθετήστε το Rosemount 405 έτσι ώστε το 80% της διαδρομής του σωλήνα να είναι προς τα ανάντη και το 20% προς τα κατάντη.

Μπορείτε να χρησιμοποιήσετε διάταξη βελτίωσης ροής για να μειώσετε το απαιτούμενο μήκος τμήματος σωλήνα ευθείας ροής, βελτιώνοντας την απόδοση.

Σχήμα 1. Μικρός μετρητής ροής Annubar εντός επιπέδου και εκτός επιπέδου



Σημείωση

Το παραπάνω σχήμα απεικονίζει προσανατολισμούς εντός επιπέδου και εκτός επιπέδου μόνο. Ανατρέξτε στον Πίνακα 3 στη σελίδα 3 για τις συνιστώμενες απαιτήσεις τμήματος σωλήνα ευθείας ροής.

1.1 Όρια κραδασμών για τα προϊόντα Rosemount 405

Πιστοποιημένα σύμφωνα με το πρότυπο IEC61298-3 (2008) για πεδίο με γενική εφαρμογή ή σωλήνωση με χαμηλό επίπεδο κραδασμών (εύρος συχνότητας δοκιμής 10–1000 Hz, πλάτος μέγιστης εκτόπισης 0,15 mm, πλάτος επιτάχυνσης 20 m/s²)⁽¹⁾.

Το βάρος και το μήκος του συγκροτήματος πομπού δεν θα υπερβαίνει τα 4,45 kg (9,8 lb) και 218,44 mm (8,60 in.), αντίστοιχα.

1. Το περίβλημα θερμοκρασίας από ανοξείδωτο ασάλι δεν συνιστάται για χρήση με τεχνολογία A κύριου στοιχείου σε εφαρμογές με μηχανικούς κραδασμούς.

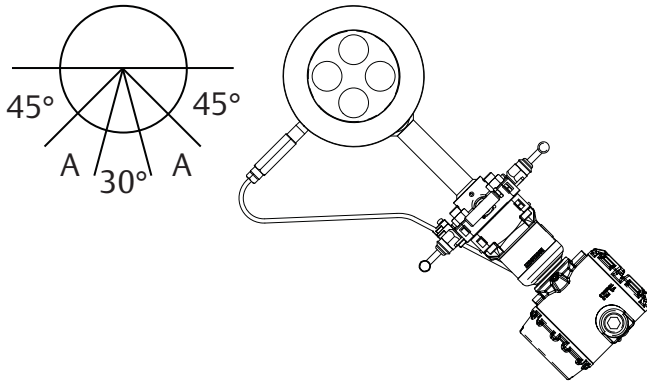
2.0 Προσανατολισμός κύριου στοιχείου

Το κύριο στοιχείο μπορεί να εγκατασταθεί σε οποιαδήποτε θέση γύρω από την περιφέρεια του σωλήνα, με την προϋπόθεση ότι τα στόμια αερισμού είναι τοποθετημένα σωστά για εξαέρωση ή αερισμό. Τα βέλτιστα αποτελέσματα για υγρό ή ατμό σε κατακόρυφο αγωγό επιτυγχάνονται όταν η ροή είναι ανοδική.

Υγρό - 405C, 405P και 405A

Σχήμα 2. Απευθείας τοποθέτηση

Οριζόντιο υγρό

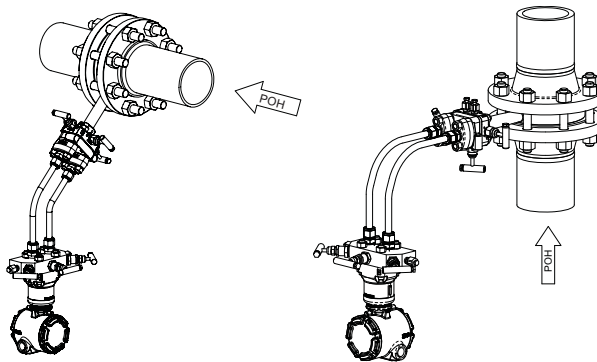


A. Συνιστώμενη ζώνη 30°

Σχήμα 3. Απομακρυσμένη τοποθέτηση

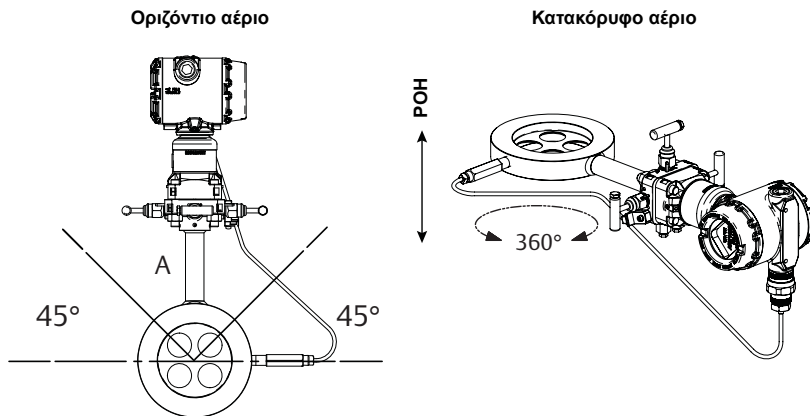
Οριζόντιο υγρό

Κατακόρυφο υγρό



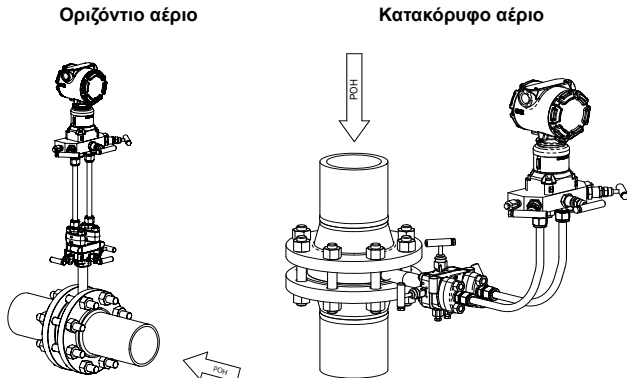
Αέριο - 405C, 405P και 405A

Σχήμα 4. Απευθείας τοποθέτηση



A. Συνιστώμενη ζώνη 30°

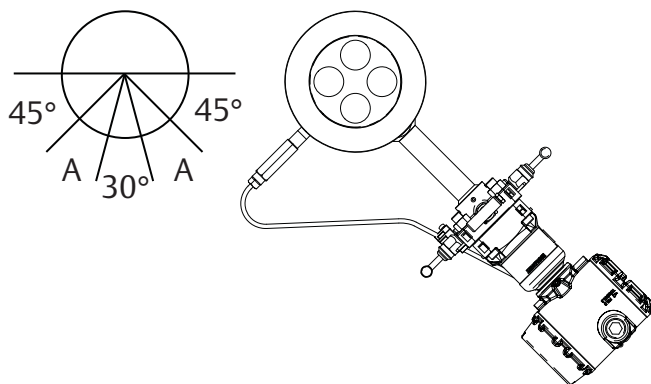
Σχήμα 5. Απομακρυσμένη τοποθέτηση



Ατμός - 405C, 405P και 405A

Σχήμα 6. Απευθείας τοποθέτηση

Οριζόντιος ατμός

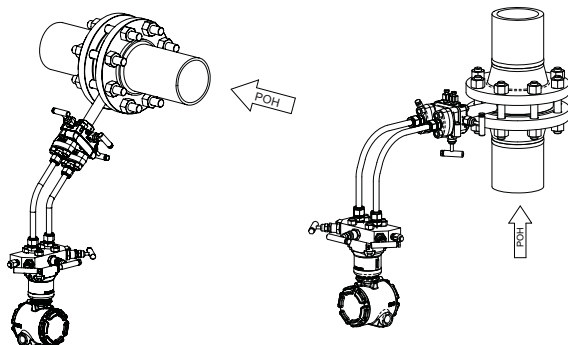


A. Συνιστώμενη ζώνη 30°

Σχήμα 7. Απομακρυσμένη τοποθέτηση

Οριζόντιος ατμός

Κατακόρυφος ατμός



Σημείωση

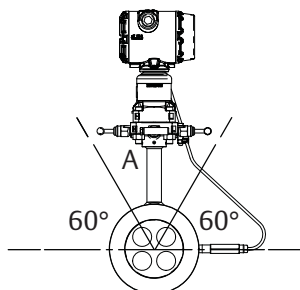
Για το μοντέλο Rosemount 405A σε εφαρμογές ατμού, με μετρήσεις διαφορικής πίεσης (DP) σε συνθήκες χαμηλής ροής που φτάνουν έως και το 0,75 inH₂O σε οριζόντιους σωλήνες, εξετάστε το ενδεχόμενο να εγκαταστήσετε το κύριο στοιχείο/το μετρητή ροής χρησιμοποιώντας επάνω τοποθέτηση για διαμόρφωση ατμού.

Επάνω τοποθέτηση για ατμό

Η επάνω τοποθέτηση για ατμό είναι μια εναλλακτική μέθοδος τοποθέτησης για εγκαταστάσεις ατμού η οποία μπορεί να χρησιμοποιηθεί αν υπάρχουν περιορισμοί όσον αφορά το χώρο ή υπάρχουν άλλες ανησυχίες. Αυτή η μέθοδος εγκατάστασης προορίζεται για εφαρμογές που λειτουργούν με περιορισμένες διακοπές ή τερματισμούς λειτουργίας. Επίσης, στις εξωτερικές εφαρμογές η επάνω τοποθέτηση μπορεί να εξαλείψει την ανάγκη για ανίχνευση θερμότητας, αν ρέει ατμός.

Σχήμα 8. Απευθείας τοποθέτηση — 405C, 405P και 405A

Οριζόντια επάνω τοποθέτηση για ατμό έως 204 °C (400 °F)

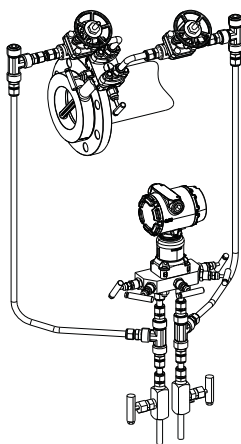


A. Συνιστώμενη ζώνη 60°

Σημείωση

Για το μοντέλο Rosemount 405A σε εφαρμογές υγρού ατμού, μην τοποθετείτε το μετρητή ροής στην απευθείας κατακόρυφη θέση. Με την τοποθέτηση υπό γωνία αποφεύγεται η ανακρίβεια της μέτρησης λόγω του νερού που τρέχει κατά μήκος του κάτω μέρους του σωλήνα.

Σχήμα 9. Απομακρυσμένη τοποθέτηση έως και 454 °C (850 °F) – 405C, 405P και 405A



Σημείωση

Κατά την επάνω τοποθέτηση με πομπό απομακρυσμένης τοποθέτησης, χρησιμοποιήστε αρκετή σωλήνωση ώθησης ώστε να διαχυθεί η θερμότητα της διεργασίας και να αποφευχθεί η πρόκληση ζημιάς στον πομπό.

Συνιστώμενοι προσανατολισμοί επάνω τοποθέτησης:

- Για ατμό έως και 204 °C (400 °F) χρησιμοποιήστε προσανατολισμό απευθείας τοποθέτησης και για ατμό έως και 454 °C (850 °F) χρησιμοποιήστε προσανατολισμό απομακρυσμένης τοποθέτησης.
- Για απευθείας τοποθέτηση, η θερμοκρασία περιβάλλοντος πρέπει να είναι μικρότερη από 38 °C (100 °F).
- Για εγκαταστάσεις απομακρυσμένης τοποθέτησης, η σωλήνωση ώθησης πρέπει να έχει ελαφρά κλίση προς τα επάνω, από τις συνδέσεις οργάνου του μοντέλου Rosemount 405A προς τα ρακόρ τεσσάρων κατευθύνσεων, επιτρέποντας την αποστράγγιση του συμπυκνώματος πίσω στο σωλήνα.

Από τα ρακόρ τεσσάρων κατευθύνσεων, η σωλήνωση ώθησης πρέπει να δρομολογηθεί προς τα κάτω προς τον πομπό και τα σκέλη αποστράγγισης. Ο πομπός πρέπει να τοποθετηθεί κάτω από τις συνδέσεις οργάνου του μοντέλου Rosemount 405A.

Για τεχνολογίες C, P και A, ανάλογα με τις περιβαλλοντικές συνθήκες, μπορεί να είναι απαραίτητο να μονώσετε το υλικό στερέωσης.

3.0 Εγκατάσταση κύριου στοιχείου

1. Προσανατολίστε το συγκρότημα σύμφωνα με τις κατευθυντήριες οδηγίες που παρέχονται στην ενότητα “Προσανατολισμός κύριου στοιχείου” στη [σελίδα 5](#). Διασφαλίστε ότι το βέλος ροής που είναι χαραγμένο στο κύριο στοιχείο 405 είναι στραμμένο προς την κατεύθυνση της ροής διεργασίας.

Σημείωση

Ένας δακτύλιος ευθυγράμμισης τύπου ANSI αρ. 150 - 600 περιλαμβάνεται ως στάνταρ εξοπλισμός κατά την παραγγελία αγωγών με μέγεθος έως και 8 in. Για τα μεγέθη αγωγού 10 in. και 12 in., πρέπει να παραγγείλετε το δακτύλιο ευθυγράμμισης ξεχωριστά (Παρελκόμενα εγκατάστασης). Αν απαιτείται δακτύλιος ευθυγράμμισης τύπου DIN ή JIS, πρέπει να τον παραγγείλετε ως προαιρετικό εξοπλισμό. Επικοινωνήστε με κάποιον αντιπρόσωπο πωλήσεων της Emerson Process Management για πρόσθετες πληροφορίες.

Σημείωση

Για να διευκολυνθεί η εγκατάσταση, η φλάντζα μπορεί να στερεωθεί στο μπροστινό μέρος της πατούρας με μικρά κομμάτια ταινίας. Βεβαιωθείτε ότι η φλάντζα ή η ταινία δεν προεξέχει εντός του σωλήνα.

2. Αν χρησιμοποιήσετε δακτύλιο ευθυγράμμισης με οπές, προχωρήστε στο [Βήμα 9](#).
 3. Εισαγάγετε δύο μπουζόνια μέσα από τις οπές της πατούρας που βρίσκεται απέναντι από την κεφαλή του Rosemount 405.
 4. Τοποθετήστε το δακτύλιο ευθυγράμμισης στον κορμό του Rosemount 405 (βλ. [Σχήμα 10](#)).
 5. Εισαγάγετε τις φλάντζες.
 6. Εισαγάγετε το Rosemount 405 ανάμεσα στις πατούρες έτσι ώστε οι εγκοπές του δακτυλίου ευθυγράμμισης να έρχονται σε επαφή με τα τοποθετημένα μπουζόνια. Τα μπουζόνια πρέπει να έρχονται σε επαφή με το δακτύλιο ευθυγράμμισης στην εγκοπή που είναι επισημασμένη με την κατάλληλη ονομαστική τιμή πατούρας ώστε να διασφαλιστεί η σωστή ευθυγράμμιση.
 7. Τοποθετήστε τα υπόλοιπα μπουζόνια και παξιμάδια (σφίξτε τα με το χέρι). Βεβαιωθείτε ότι τρία από τα μπουζόνια είναι σε επαφή με το δακτύλιο ευθυγράμμισης.
 8. Λιπάνετε τα μπουζόνια και σφίξτε τα παξιμάδια χιαστί με την κατάλληλη ροπή στρέψης σύμφωνα με τα τοπικά πρότυπα.
- Τα [Βήματα 9](#) έως [12](#) προορίζονται για χρήση με τους δακτυλίους ευθυγράμμισης που διαθέτουν οπές.
9. Τοποθετήστε το δακτύλιο ευθυγράμμισης στον κορμό του Rosemount 405 (βλ. “[Οριζόντιο αέριο](#)” στη [σελίδα 6](#)).
 10. Εισαγάγετε το Rosemount 405 ανάμεσα στις πατούρες.

- α. Αρχίζοντας από την πλευρά που βρίσκεται απέναντι από την κεφαλή του Rosemount 405, περιστρέψτε το δακτύλιο ευθυγράμμισης έτσι ώστε η ακτίνα που αντιστοιχεί στην επισήμανση του δακτυλίου ευθυγράμμισης να ταιριάζει με την ονομαστική τιμή της πατούρας της εφαρμογής.
- β. Εισαγάγετε ένα μπουλόνι μέσα από την ανάντη πατούρα και την κατάντη πατούρα και αφήστε το δακτύλιο να εδράσει στο μπουλόνι. Με τον τρόπο αυτό διασφαλίζεται η σωστή ευθυγράμμιση.
11. Επαναλάβετε το **Βήμα 10** για την τοποθέτηση των υπόλοιπων μπουλονιών που θα έρθουν σε επαφή με το δακτύλιο ευθυγράμμισης.
 12. Εισαγάγετε τις φλάντζες.
 13. Τοποθετήστε τα υπόλοιπα μπουζόνια και παξιμάδια (σφίξτε τα με το χέρι). Βεβαιωθείτε ότι τρία από τα μπουζόνια είναι σε επαφή με το δακτύλιο ευθυγράμμισης.
 14. Λιπάνετε τα μπουζόνια και σφίξτε τα παξιμάδια χιαστί με την κατάλληλη ροπή στρέψης σύμφωνα με τα τοπικά πρότυπα.

Σημείωση

Συνιστώνται τυπικές φλάντζες 1/16 in. για χρήση με το Rosemount 405. Η χρήση διαφορετικών φλάντζων μπορεί ενδεχομένως να προκαλέσει απόκλιση της μέτρησης.

3.1 Συνιστώμενες οδηγίες μόνωσης

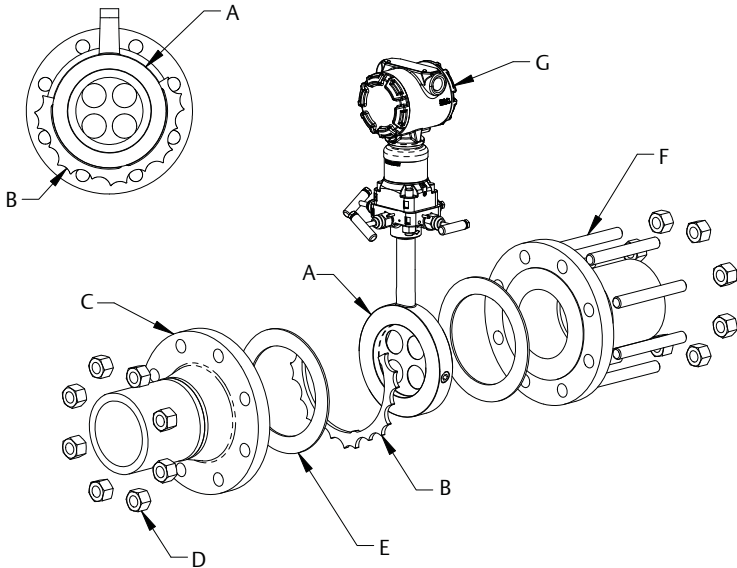
Για μετρητές ροής με ενσωματωμένο συγκρότημα θερμοκρασίας:

Συνιστάται ο μετρητής να μονώνεται όταν η διαφορά μεταξύ της θερμοκρασίας διεργασίας και της θερμοκρασίας περιβάλλοντος είναι μεγαλύτερη από 16,6 °C (30 °F).

1. Για μεγέθη αγωγού 15 mm (1/2 in.) έως 100 mm (4 in.), συνιστάται να έχετε 100 mm (4 in.) μόνωσης με παράγοντα R 4,35 τουλάχιστον.
2. Για μεγέθη αγωγού 150 mm (6 in.) έως 300 mm (12 in.), συνιστάται να έχετε 125 mm (5 in.) μόνωσης με παράγοντα R 4,35 τουλάχιστον.

Το πλήρες πάχος που αναφέρεται παραπάνω μπορεί να μην είναι απαραίτητο για ολόκληρο το μετρητή ροής, αλλά είναι υποχρεωτικό για την περιοχή του αισθητήρα θερμοκρασίας τουλάχιστον. Η μόνωση χρειάζεται για να διασφαλιστεί ότι πληρούται η καθορισμένη μας ακρίβεια μέτρησης της θερμοκρασίας. Η μόνωση πρέπει να τοποθετείται μόνον έως τον αυχένα και δεν πρέπει να καλύπτει τον πομπό.

Σχήμα 10. Εγκατάσταση Rosemount 405



- | | |
|---|---------------------------|
| A. Rosemount 405 ⁽¹⁾ | E. Φλάντζα ⁽²⁾ |
| B. Δακτύλιος ευθυγράμμισης | F. Μπουζόνι |
| C. Υπάρχον συγκρότημα σωλήνα με πατούρα | G. Πομπός ⁽²⁾ |
| D. Παξιμάδι | |

1. Αυτό το διάγραμμα εγκατάστασης ισχύει για το 405C, το 405P και το 405A.
2. Το διάγραμμα εγκατάστασης ισχύει κατά τη χρήση των πομπών Rosemount 3051S, Rosemount 3051S MultiVariable, Rosemount 3051 και Rosemount 2051. Δείτε τα παρακάτω έγγραφα για οδηγίες γρήγορης εγκατάστασης του πομπού:
 Πομπός Rosemount 3051S MultiVariable: αριθμός εγγράφου 00825-0100-4803
 Rosemount 3051S: αριθμός εγγράφου 00825-0100-4801
 Rosemount 3051: αριθμός εγγράφου 00825-0100-4001
 Rosemount 2051: αριθμός εγγράφου 00825-0100-4101

4.0 Πιστοποιήσεις προϊόντος

4.1 Εγκεκριμένοι τύποι κατασκευής

Rosemount Inc. – Chanhassen, Minnesota, Η.Π.Α.

Rosemount DP Flow Design and Operations – Boulder, Colorado, Η.Π.Α.

Emerson Process Management GmbH & Co. OHG – Wessling, Γερμανία

Emerson Process Management Asia Pacific Private Limited – Σιγκαπούρη

Emerson (Beijing) Instrument Co., Ltd – Πεκίνο, Κίνα

4.2 Πληροφορίες σχετικά με τις ευρωπαϊκές οδηγίες

Μπορείτε να βρείτε τη δήλωση συμμόρφωσης της ΕΚ για όλες τις ισχύουσες ευρωπαϊκές οδηγίες για το προϊόν αυτό στο δικτυακό τόπο στη διεύθυνση EmersonProcess.com/Rosemount. Μπορείτε να λάβετε τη δήλωση συμμόρφωσης σε έντυπη μορφή επικοινωνώντας με το γραφείο πωλήσεων στην περιοχή σας.

Ευρωπαϊκή οδηγία περί εξοπλισμού πίεσης (PED) (97/23/ΕΚ)

Μικρό κύριο στοιχείο Rosemount 405 — Ορθή Μηχανολογική Πρακτική (SEP)






Πομπός πίεσης — Ανατρέξτε στον οδηγό γρήγορης εκκίνησης του αντίστοιχου πομπού.

4.3 Πιστοποιήσεις επικίνδυνων χώρων

Για πληροφορίες σχετικά με την πιστοποίηση ηλεκτρονικών προϊόντων, ανατρέξτε στον οδηγό γρήγορης εκκίνησης του αντίστοιχου πομπού:

- Rosemount 3051SMV: (αριθμός εγγράφου 00825-0100-4803)
- Rosemount 3051S: (αριθμός εγγράφου 00825-0100-4801)
- Rosemount 3051: (αριθμός εγγράφου 00825-0100-4001)
- Rosemount 2051: (αριθμός εγγράφου 00825-0100-4101)

Σχήμα 11. Δήλωση συμμόρφωσης για το Rosemount 405

	<h2 style="margin: 0;">EU Declaration of Conformity</h2> <p style="margin: 0;">No: DSI 1000 Rev. L</p>					
<p>We,</p> <p style="margin-left: 40px;">Rosemount, Inc. 8200 Market Boulevard Chanhassen, MN 55317-9685 USA</p> <p>declare under our sole responsibility that the products,</p> <p style="margin-left: 40px;">Rosemount Primary Elements: 405x, 485, 585, 1195, 1495, 1595 Rosemount DP Flowmeters: 2051CFx, 3051CFx, 3051SFx</p> <p>manufactured by,</p> <p style="margin-left: 40px;">Rosemount / Dieterich Standard, Inc. 5601 North 71st Street Boulder, CO 80301 USA</p> <p>to which this declaration relates, is in conformity with the provisions of the European Union Directives as shown in the attached schedule.</p> <p>Assumption of conformity is based on the application of the harmonized standards and, when applicable or required, a European Union notified body certification, as shown in the attached schedule.</p>						
<table style="width: 100%; border: none;"> <tr> <td style="width: 50%; border-top: 1px solid black; text-align: center;">  (signature) </td> <td style="width: 50%; border-top: 1px solid black; text-align: center;"> Vice President of Global Quality (function) </td> </tr> <tr> <td style="width: 50%; border-top: 1px solid black; text-align: center;"> Kelly Klein (name) </td> <td style="width: 50%; border-top: 1px solid black; text-align: center;"> 19 Apr 2016 (date of issue) </td> </tr> </table>			 (signature)	Vice President of Global Quality (function)	Kelly Klein (name)	19 Apr 2016 (date of issue)
 (signature)	Vice President of Global Quality (function)					
Kelly Klein (name)	19 Apr 2016 (date of issue)					
<p style="font-size: small;">Page 1 of 3</p> <p style="font-size: x-small; text-align: right;">DSI 1000.docx</p>						



EU Declaration of Conformity

No: DSI 1000 Rev. L



PED Directive (97/23/EC) This directive is valid until 18 July 2016

PED Directive (2014/68/EU) This directive is valid from 19 July 2016

Summary of Classifications		
Model/Range	PED Category	
	Group 1 Fluid	Group 2 Fluid
Rosemount 585 - 150#-900# All Lines	SEP	SEP
Rosemount 585 - 1500# & 2500# All Lines	III	SEP
Rosemount 405C, 405A, x051xFC	SEP	SEP
Rosemount 1195, x051xFP with 150#, 1-1/2" Flange	I	SEP
Rosemount 1195, x051xFP with 300# or 600#, 1" or 1-1/2" Flange	II	I
Rosemount 1195, x051xFP with 1" or 1-1/2" Threaded & Welded Connection	II	I
Rosemount 485/x051xF: 1500# & 2500# All Line Sizes, Flanged	III	SEP
Rosemount 485/x051xFA: Sensor Size 2, 150#, 6" to 24" Line Sizes, FloTap	I	SEP
Rosemount 485/x051xFA: Sensor Size 2, 300#, 6" to 24" Line Sizes, FloTap	II	I
Rosemount 485/x051xFA: Sensor Size 2, 600#, 6" to 16" Line Sizes, FloTap	II	I
Rosemount 485/x051xFA: Sensor Size 2, 600#, 18" to 24" Line Sizes, FloTap	III	II
Rosemount 485/x051xFA: Sensor Size 3, 150#, 12" to 44" Line Sizes, FloTap	II	I
Rosemount 485/x051xFA: Sensor Size 3, 150#, 46" to 72" Line Sizes, FloTap	III	II
Rosemount 485/x051xFA: Sensor Size 3, 300#, 12" to 72" Line Sizes, FloTap	III	II
Rosemount 485/x051xFA: Sensor Size 3, 600#, 12" to 36" Line Sizes, FloTap	III	II
Rosemount 485/x051xFA: Sensor Size 3, 600#, 48" to 72" Line Sizes, FloTap	IV*	III
All other Rosemount Primary Elements and DP Flowmeters	SEP	SEP

Certificate of Assessment – CE-0041-H-RMT-001-13-USA

IV* Category IV Flo Tap requires a B1 Certificate for design examination and H1 Certificate for special surveillance



EU Declaration of Conformity



No: DSI 1000 Rev. L

Pressure Equipment Directive Notified Body:

Bureau Veritas UK Limited [Notified Body Number: 0041]
Parklands, Wilmslow Road, Didsbury
Manchester M20 2RE
United Kingdom



Δήλωση συμμόρφωσης ΕΕ

Αρ: DSI 1000 Rev. L



H

Rosemount, Inc.
8200 Market Boulevard
Chanhassen, MN 55317-9685
USA

δηλώνει με αποκλειστική της ευθύνη ότι τα προϊόντα,

Κύρια στοιχεία Rosemount: 405x, 485, 585, 1195, 1495, 1595
Μετρητές ροής διαφορικής πίεσης (DP) Rosemount: 2051CFx, 3051CFx,
3051SFx

που κατασκευάζονται από την

Rosemount / Dieterich Standard, Inc.
5601 North 71st Street
Boulder, CO 80301
USA

με τα οποία σχετίζεται αυτή η δήλωση, είναι σε συμμόρφωση με τις διατάξεις των οδηγιών της Ευρωπαϊκής Ένωσης, όπως φαίνεται στο συνημμένο προσάρτημα.

Η προϋπόθεση της συμμόρφωσης βασίζεται στην εφαρμογή των εναρμονισμένων προτύπων και, όταν ισχύει ή απαιτείται, στην πιστοποίηση κοινοποιημένου οργανισμού της Ευρωπαϊκής Ένωσης, όπως φαίνεται στο συνημμένο προσάρτημα.

(υπογραφή)

Kelly Klein

(όνομα)

Αντιπρόεδρος – Τμήμα Ποιότητας

(θέση)

19 Απριλίου 2016

(ημερομηνία έκδοσης)



Δήλωση συμμόρφωσης ΕΕ

Αρ: DSI 1000 Rev. L



Οδηγία περί εξοπλισμού πίεσης (PED) (97/23/ΕΚ) Η οδηγία αυτή είναι σε ισχύ μέχρι την 18η Ιουλίου 2016

Οδηγία περί εξοπλισμού πίεσης (PED) (2014/68/ΕΕ) Η οδηγία αυτή είναι σε ισχύ από την 19η Ιουλίου 2016

Σύνοψη ταξινομήσεων		
Μοντέλο/Εύρος	Κατηγορία εξοπλισμού πίεσης (PED)	
	Υγρό Ομάδας 1	Υγρό Ομάδας 2
Rosemount 585 – αρ. 150 - αρ. 900, όλοι οι αγωγοί	SEP	SEP
Rosemount 585 – αρ. 1500 και αρ. 2500, όλοι οι αγωγοί	III	SEP
Rosemount 405C, 405A, x051xFC	SEP	SEP
Rosemount 1195, x051xFP με αρ. 150, φλάντζα 1-1/2"	I	SEP
Rosemount 1195, x051xFP με αρ. 300 ή αρ. 600, φλάντζα 1" ή 1-1/2"	II	I
Rosemount 1195, x051xFP με σύνδεση με σπαιρώματα και συγκόλληση 1" ή 1-1/2"	II	I
Rosemount 485/x051xSFA: αρ. 1500 και αρ. 2500, όλα τα μεγέθη αγωγού, με φλάντζα	III	SEP
Rosemount 485/x051xFA: μέγεθος αισθητήρα 2, αρ. 150, μεγέθη αγωγού 6" έως 24", FloTap	I	SEP
Rosemount 485/x051xFA: μέγεθος αισθητήρα 2, αρ. 300, μεγέθη αγωγού 6" έως 24", FloTap	II	I
Rosemount 485/x051xFA: μέγεθος αισθητήρα 2, αρ. 600, μεγέθη αγωγού 6" έως 16", FloTap	II	I
Rosemount 485/x051xFA: μέγεθος αισθητήρα 2, αρ. 600, μεγέθη αγωγού 18" έως 24", FloTap	III	II
Rosemount 485/x051xFA: μέγεθος αισθητήρα 3, αρ. 150, μεγέθη αγωγού 12" έως 44", FloTap	II	I
Rosemount 485/x051xFA: μέγεθος αισθητήρα 3, αρ. 150, μεγέθη αγωγού 46" έως 72", FloTap	III	II
Rosemount 485/x051xFA: μέγεθος αισθητήρα 3, αρ. 300, μεγέθη αγωγού 12" έως 72", FloTap	III	II
Rosemount 485/x051xFA: μέγεθος αισθητήρα 3, αρ. 600, μεγέθη αγωγού 12" έως 36", FloTap	III	II
Rosemount 485/x051xFA: μέγεθος αισθητήρα 3, αρ. 600, μεγέθη αγωγού 48" έως 72", FloTap	IV*	III
Όλοι οι άλλοι μετρητές ροής διαφορικής πίεσης (DP) και τα άλλα κύρια στοιχεία Rosemount	SEP	SEP

Πιστοποιητικό αξιολόγησης – CE-0041-H-RMT-001-13-USA

IV* Το Flo Tap κατηγορίας IV απαιτεί πιστοποιητικό B1 για την εξέταση σχεδίασης και πιστοποιητικό H1 για την ειδική επιτήρηση



Δήλωση συμμόρφωσης ΕΕ

Αρ: DSI 1000 Rev. L



Κοινοποιημένος οργανισμός για την Οδηγία περί εξοπλισμού πίεσης:

Bureau Veritas UK Limited [Αριθμός κοινοποιημένου οργανισμού: 0041]
Parklands, Wilmslow Road, Didsbury
Manchester M20 2RE
United Kingdom



表格 1B: 含有 China RoHS 管控物质超过最大浓度限值的部件型号列表 Rosemount 405
Table 1B: List of Rosemount 405 Parts with China RoHS Concentration above MCVs

部件名称 Part Name	有害物质 / Hazardous Substances					
	铅 Lead (Pb)	汞 Mercury (Hg)	镉 Cadmium (Cd)	六价铬 Hexavalent Chromium (Cr +6)	多溴联苯 Polybrominated biphenyls (PBB)	多溴联苯醚 Polybrominated diphenyl ethers 多溴联苯醚 (PBDE)
铝制温度传感器外壳组件 Aluminum RTD Housing Assembly	O	O	O	X	O	O

本表格系依据 SJ/T11364 的规定而制作。

This table is proposed in accordance with the provision of SJ/T11364

O: 意为该部件的所有均质材料中该有害物质的含量均低于 GB/T 26572 所规定的限量要求。

O: Indicate that said hazardous substance in all of the homogeneous materials for this part is below the limit requirement of GB/T 26572.

X: 意为在该部件所使用的所有均质材料里，至少有一类均质材料中该有害物质的含量高于 GB/T 26572 所规定的限量要求。

X: Indicate that said hazardous substance contained in at least one of the homogeneous materials used for this part is above the limit requirement of GB/T 26572.

上述申明仅适用于选择铝制外壳组件的产品。其他所有差压流量一次元件的组件所含有的 China RoHS 管控物质浓度均低于 GB/T 26572 所规定的限量要求。关于差压流量计变送器组件的管控物质浓度的申明，请参看变送器的快速安装指南。

The disclosure above applies to units supplied with aluminum connection heads. No other components supplied with DP Flow primary elements contain any restricted substances. Please consult the transmitter Quick Start Guide (QIG) for disclosure information on transmitter components.

Παγκόσμια έδρα

Emerson Process Management
6021 Innovation Blvd.
Shakopee, MN 55379, USA

+1 800 999 9307 ή +1 952 906 8888
+1 952 949 7001

RFQ.RMD-RCC@EmersonProcess.com

Περιφερειακό Γραφείο Βορείου Αμερικής

Emerson Process Management
8200 Market Blvd.
Chanhassen, MN 55317, USA

+1 800 999 9307 ή +1 952 906 8888

+1 952 949 7001

RMT-NA.RCCRFQ@Emerson.com

Περιφερειακό Γραφείο Λατινικής Αμερικής

Emerson Process Management
1300 Concord Terrace, Suite 400
Sunrise, FL 33323, USA

+1 954 846 5030

+1 954 846 5121

RFQ.RMD-RCC@EmersonProcess.com

Περιφερειακό Γραφείο Ευρώπης

Emerson Process Management Europe GmbH
Neuhofstrasse 19a P.O. Box 1046
CH 6340 Baar
Switzerland

+41 (0) 41 768 6111

+41 (0) 41 768 6300

RFQ.RMD-RCC@EmersonProcess.com

Περιφερειακό Γραφείο Ασίας-Ειρηνικού

Emerson Process Management Asia Pacific Pte Ltd
1 Pandan Crescent
Singapore 128461

+65 6777 8211

+65 6777 0947

Enquiries@AP.EmersonProcess.com

Περιφερειακό Γραφείο Μέσης Ανατολής και Αφρικής

Emerson Process Management
Emerson FZE P.O. Box 17033,
Jebel Ali Free Zone - South 2
Dubai, United Arab Emirates

+971 4 8118100

+971 4 8865465

RFQ.RMTMEA@Emerson.com

Kaminco Process Management Ltd.

Ακτή Μιαούλη 53-55
Τ.Θ. 80115
18510 Πειραιάς
Ελλάς

+30 210 4528 256/ +30 210 4528 257/ +30 210 4528 258

+30 210 4528 273

kpm@kaminco.com



Linkedin.com/company/Emerson-Process-Management



Twitter.com/Rosemount_News



Facebook.com/Rosemount



Youtube.com/user/RosemountMeasurement



Google.com/+RosemountMeasurement

Μπορείτε να βρείτε τους τυπικούς όρους και προϋποθέσεις πώλησης στην ιστοσελίδα www.Emerson.com/en-us/pages/Terms-of-Use.aspx. Το λογότυπο Emerson είναι εμπορικό σήμα και σήμα υπηρεσίας της Emerson Electric Co. Οι επωνυμίες Annubar και Rosemount και το λογότυπο Rosemount είναι εμπορικά σήματα της Emerson Process Management. Όλα τα άλλα σήματα είναι ιδιοκτησία των αντίστοιχων κατόχων τους. © 2016 Emerson Process Management. Με την επιφύλαξη παντός δικαιώματος.