



Portaria Inmetro/Dimel n.º 187, de 30 de setembro de 2016.

O Diretor de Metrologia Legal do Instituto Nacional de Metrologia, Qualidade e Tecnologia - Inmetro, no exercício da delegação de competência outorgada pelo Senhor Presidente do Inmetro, através da Portaria Inmetro n.º 257, de 12 de novembro de 1991, conferindo-lhe as atribuições dispostas no subitem 4.1, alínea "g", da regulamentação metrológica aprovada pela Resolução n.º 11, de 12 de outubro de 1988, do Conmetro,

De acordo com o Regulamento Técnico Metrológico que estabelece os requisitos técnicos e metrológicos aplicáveis aos computadores de vazão e conversores de volume, utilizados na medição de petróleo e gás natural, aprovado pela Portaria Inmetro n.º 499, de 02 de outubro de 2015; e,

Considerando constante do Processo Inmetro n.º 52600.00005103/2016-63 e do Sistema Orquestra n.º 594396, resolve:

Art. 1º - Aprovar o modelo ROC800, de computador de vazão, marca Emerson Process Management e condições de aprovação a seguir especificadas:

#### 1 REQUERENTE

Nome: Emerson Process Management

Endereço: Avenida Hollinsworth, 325 – Iporanga – Sorocaba – SP

#### 2 FABRICANTE

Nome: Fromex S. A. de C. V. A Division of Emerson Process Management

Endereço: Avenida Industrias, N.º 6025, Zd 88275 Nuevo Laredo, Tamaulipas, México.

#### 3 IDENTIFICAÇÃO DO MODELO

Instrumento de Medição: Computador de vazão

Marca: Emerson Process Management

Modelo: ROC800

País de Origem: México

#### 4 CARACTERÍSTICAS METROLÓGICAS

O modelo a que se refere a presente portaria possui as seguintes características:

a) Faixa de temperatura ambiente: -40°C a 75°C

b) Classe do ambiente eletromagnético: E2

c) Versão do software: Ver 3.20 (gás), Ver 1.02, 1.03, 1.10, 1.20, 1.30, 1.31, 1.40, 1.41 e 1.50 (gás e petróleo)

d) Frequência máxima de pulsos (HF): 9kHz para onda quadrada, senoidal ou dente-de-serra no caso do uso do módulo de pulso avançado (APM) e 12kHz para onda quadrada, senoidal ou dente-de-serra no caso do uso do módulo de Entrada de Pulsos (PI).

e) Frequência mínima de pulsos (LF): 1Hz para onda quadrada, senoidal ou dente-de-serra.





Continuação da Portaria Inmetro/Dimel nº 187, de 30 de setembro de 2016.

f) Fluidos com que trabalha: petróleo e gás natural.

## 5 DESCRIÇÃO FUNCIONAL

5.1 Descrição: computador de vazão aplicável à medição de petróleo e gás natural que recebe sinais elétricos e de comunicação de transdutores externos relativos às variáveis do processo (pressão, temperatura, vazão, composição do fluido). A partir da vazão/volume não convertido, pode ser configurado para promover a conversão destes utilizando-se os algoritmos presentes no firmware.

5.1.1 As conversões dos valores dos volumes são automáticas e efetuadas continuamente, sendo as metodologias e algoritmos de cálculos dos fatores de conversão selecionados na configuração do computador de vazão e definidos pelas normas descritas nos seguintes itens do Anexo D da Resolução Conjunta ANP/INMETRO nº 1, de 10 de junho de 2013:

a) Medidores de saída pulsada:

- Item 4.1. “*American Gas Association. AGA Report nº 7/2006*”;

- Item 4.3. “*AGA Report nº 9/2007*”;

b) Cálculo dos fatores de correção para hidrocarbonetos líquidos:

- Item 7.27. “*API/MPMS 11.1/2007*”;

c) Cálculo do fator de compressibilidade dos gases:

- Item 4.2. “*AGA Report n 8/1994*”;

5.1.2 Comunicação: A leitura de quaisquer informações ou mesmo valores totalizados pode ser feita através de uma conexão ethernet e/ou serial utilizando-se o software ROCLINK 800 versão 1.87 ou superior.

5.1.3 Fonte de Alimentação: O dispositivo deve ser alimentado por uma fonte de alimentação DC, com entrada de 12 ou 24Vcc e 1A.

5.1.4 Computador de vazão possui a capacidade de leitura e tratamento de dados de pulsos duplos segundo os termos do item 6.16 do Anexo D da Resolução Conjunta ANP/INMETRO nº 1, de 10 de junho de 2013.

## 6 FORMA, DIMENSÕES E QUALIDADE DOS MATERIAIS

6.1 Conforme memorial descritivo, desenhos, diagramas esquemáticos e documentos constantes do processo Inmetro N.º 52600.00005103/2016-63.

## 7 CONDIÇÕES PARTICULARES DE INSTALAÇÃO E UTILIZAÇÃO

7.1 A instalação do computador de vazão deve observar as recomendações do fabricante, bem como as exigências constantes nesta portaria de aprovação de modelo e as disposições da Resolução Conjunta ANP/INMETRO nº 1, de 10 de junho de 2013.

7.2 A presente aprovação não substitui a necessária certificação do medidor, quando utilizado em atmosferas potencialmente explosivas, nas condições de gases e vapores inflamáveis e poeiras combustíveis.

7.3 A presente aprovação não contempla módulos de expansão que não tenham influência metrológica, como: módulos de saídas analógicas ou com funções de controle, bem como não contempla as entradas de sinais digitais do equipamento.

## 8 INSCRIÇÕES OBRIGATÓRIAS

8.1 Devem ser marcadas na carcaça ou em uma placa de identificação, de forma clara, indelével e sem ambiguidade, as seguintes inscrições:

a) marca ou nome do requerente;

b) designação do modelo;

c) número de série e ano de fabricação;



Continuação da Portaria Inmetro/Dimel nº 187, de 30 de setembro de 2016.

d) número da portaria de aprovação de modelo, na forma: “SIMBOLO DO INMETRO - ML--/--” (nº e ano).

## 9 CONTROLE LEGAL DOS INSTRUMENTOS

9.1 A utilização do referido computador de vazão nas medições fiscais, de apropriação e de transferência de custódia de líquidos está condicionada ao atendimento dos requisitos constantes nesta Portaria de Aprovação de Modelo, na Resolução Conjunta ANP/INMETRO nº 1, de 10 de junho de 2013.

9.2 Marca de selagem: nas verificações, serão selados os pontos indicados no desenho anexo à presente Portaria. O computador de vazão possui também selagem eletrônica.

9.3 Verificações:

9.3.1 Verificação inicial: o computador de vazão deve, previamente à sua colocação em serviço, ser objeto de um procedimento de verificação inicial, onde serão analisadas, no mínimo, as seguintes funções:

- a) leitura de pulsos
- b) totalização de um tramo de medição
- c) segurança de software (sistema de senha e relatório de alterações executadas pelo usuário)

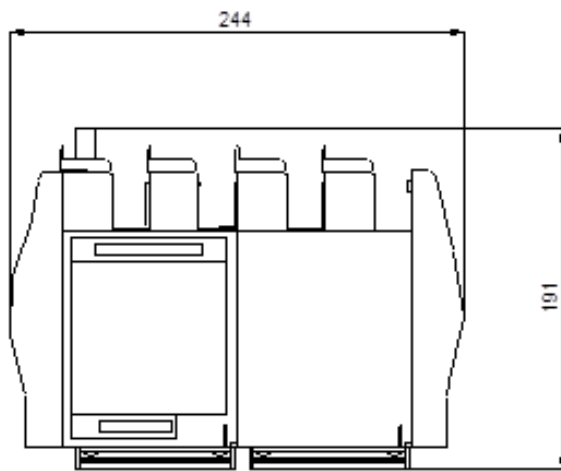
## 10 ANEXOS

Anexo 01 – Vistas superior, lateral e frontal do modelo ROC800;

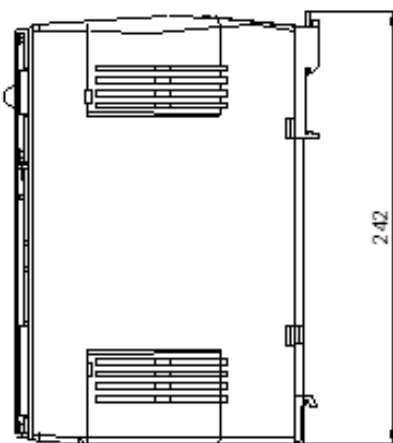
Art. 2º - Convalidar os atos praticados e as disposições com base da Portaria Inmetro/Dimel nº 198, de 01 de julho de 2011, e respectivos aditivos, anteriores à vigência da presente portaria.

Art. 3º - Esta portaria entra em vigor na data de sua publicação no Diário Oficial da União.

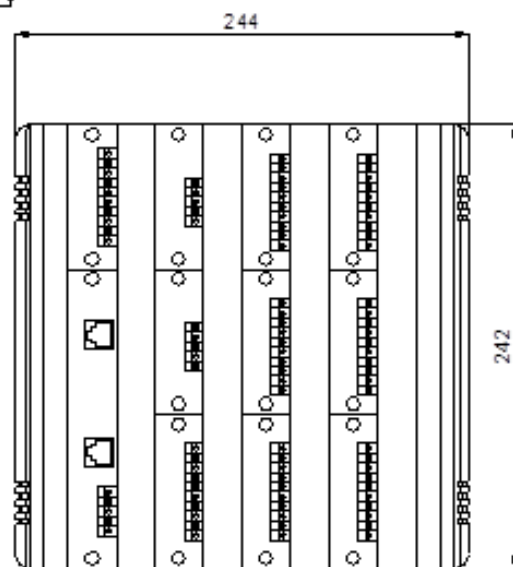
RAIMUNDO ALVES DE REZENDE  
Diretor de Metrologia Legal do Inmetro



VISTA SUPERIOR



VISTA LATERAL



VISTA FRONTAL

Cotas em mm

DESENHO ANEXO À PORTARIA INMETRO/DIMEL Nº 187, DE 30 DE SETEMBRO DE 2016.



**REQUERENTE:**

EMERSON PROCESS MANAGEMENT LTDA

VISTAS SUPERIOR, LATERAL E FRONTAL DO MODELO  
ROC800

ANEXO 01