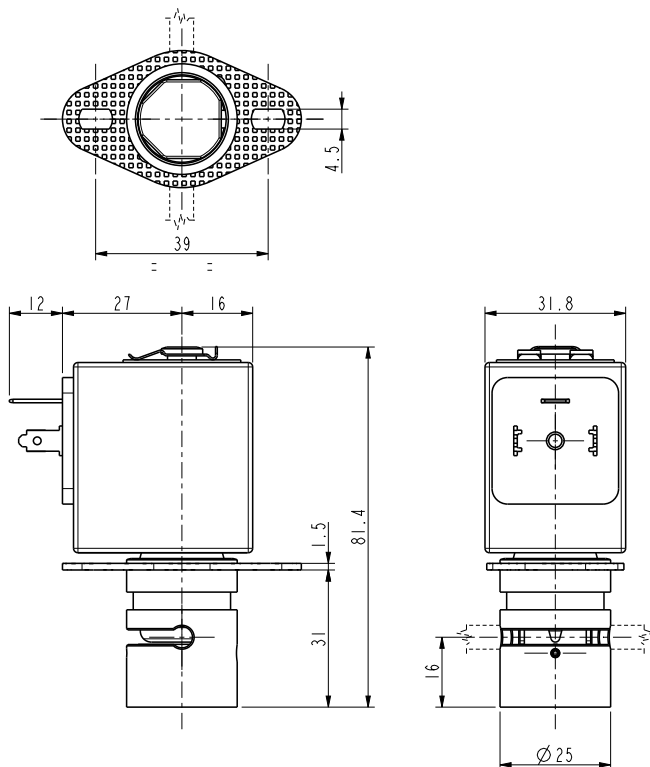


ASCO™ ELETTROVALVOLA PINZA-TUBO

2/2 NORMALMENTE CHIUSA - AZIONE DIRETTA

SERIE
S105-07-08



Caratteristiche Generali

Elettrovalvola a pinza-tubo, adatta per l'intercettazione di un fluido senza produrre turbolenze né spazi morti. Alto coefficiente di efflusso a parità di diametro interno con altri tipi di elettrovalvole; il sistema consente la bidirezionalità del flusso. Le valvole sono adatte per tubi morbidi in SILICONE o altri equivalenti come elasticità e durezza (50 shore A). Esecuzione silenziosa.

Il tubo è il solo materiale a contatto con il fluido.

I tubi non fanno parte della nostra fornitura.

Materiali	
Corpo	Alluminio anodizzato
Organo di pinzaggio	POM (copolimero di acetale rinforzato)
Componenti interni	Acciaio inox
Tubo guida	Ottone con trattamento di nichelatura chimica (Ni-P)

Elettromagnete	
Servizio continuo	ED 100%
Materiale di inglobamento	PET (polietilene tereftalato) caricato vetro
Classe isolamento	F (140°C)
Temperatura ambiente	-10°C +60°C
Conessioni elettriche	DIN 46340 - Connettore 3 poli (EN175301-803)
Grado di protezione	IP 65 (DIN 40050) con connettore
Tensioni	c.c. 12-24V (+10% -5%) (Altre tensioni a richiesta e per quantità)

Installazione

- L'elettrovalvola può essere montata in qualunque posizione.

TUBI		Forza di pinzaggio (kg)	Serie e tipo		Assorbimento (W)	Note	Peso (kg)
Ø int. (mm)	Ø est. (mm)		Valvola	Elettromagnete			
1,5	3,9	0,650	S105-08	Z530A	9	1	0,270
2,5	4,1		S105-07			2	

Note

- 1 - Esecuzione con silenziamento speciale
 - 2 - Scanalatura per ingresso tubo 2,4mm - Alloggiamento tubo Ø 4,2 mm.
- L'elettrovalvola potrebbe non operare correttamente a tubo disinserito.