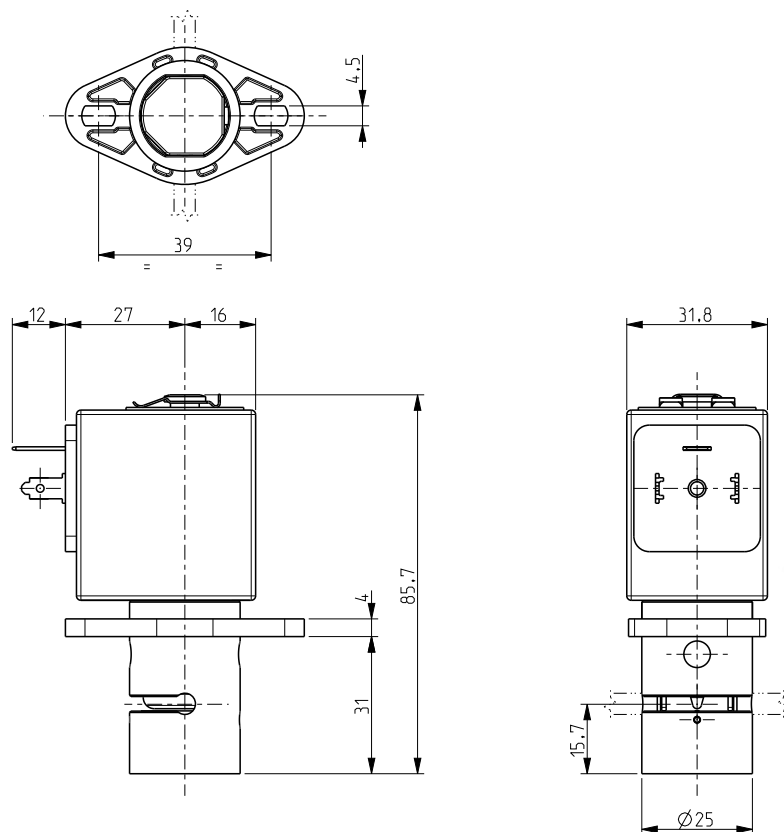


ASCO™ ELETTROVALVOLA PINZA-TUBO

2/2 NORMALMENTE CHIUSA

SERIE
S125



Caratteristiche Generali

Elettrovalvola pinza-tubo, adatta per l'intercettazione di un fluido senza produrre turbolenze né spazi morti. Alto coefficiente di efflusso a parità di diametro interno con altri tipi di elettrovalvole; il sistema consente la bidirezionalità del flusso. Le valvole sono adatte per tubi morbidi in SILICONE o altri equivalenti come elasticità e durezza (50 shore A). Esecuzione silenziata.

Il tubo è il solo materiale a contatto con il fluido.

I tubi non fanno parte della nostra fornitura.

Materiali	
Corpo	PA (poliammide)
Organo di pinzaggio	POM (copolimero di acetale rinforzato)
Componenti interni	Acciaio inox
Tubo guida	Ottone con trattamento di nichelatura chimica (Ni-P)

Installazione

- L'elettrovalvola può essere montata in qualunque posizione.

Elettromagnete	
Servizio continuo	ED 100%
Materiale di inglobamento	PET (polietilene tereftalato) caricato vetro
Classe isolamento	F (140°C)
Temperatura ambiente	-10°C +60°C
Connessioni elettriche	DIN 46340 - Connettore 3 poli (EN175301-803)
Grado di protezione	IP 65 (DIN 40050) con connettore
Tensioni	c.c. 12-24V (+10% -5%) (Altre tensioni a richiesta e per quantità)

TUBI		Forza di pinzaggio (kg)	Serie e tipo		Assorbimento (W)	Note	Peso (kg)
Ø int. (mm)	Ø est. (mm)		Valvola	Elettromagnete			
2,7	4,9	0,650	S125-01	Z530A	9	-	0,265
3,4	4,7						

Note

- Per l'utilizzo di tubo morbido con Ø esterno minore di 3,5 mm occorre montare il dispositivo guida tubo (dis. K 29501).
- L'elettrovalvola potrebbe non operare correttamente a tubo disinserito.